

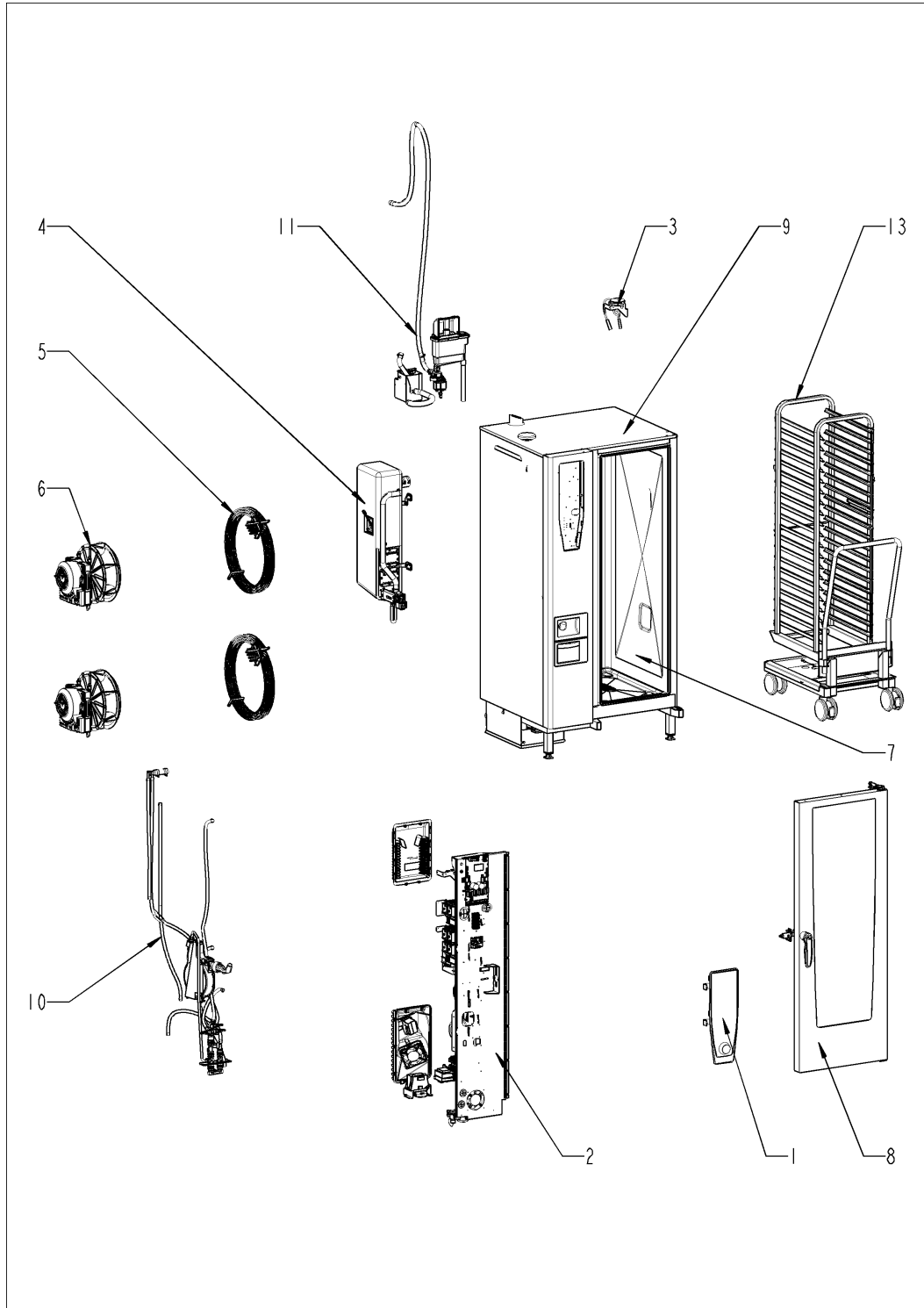
Serviceiteilekatalog

**SelfCookingCenter® ab 09/2016 201 - 20 x 1/1
Gastronorm**

E21SI19082773299



Übersicht



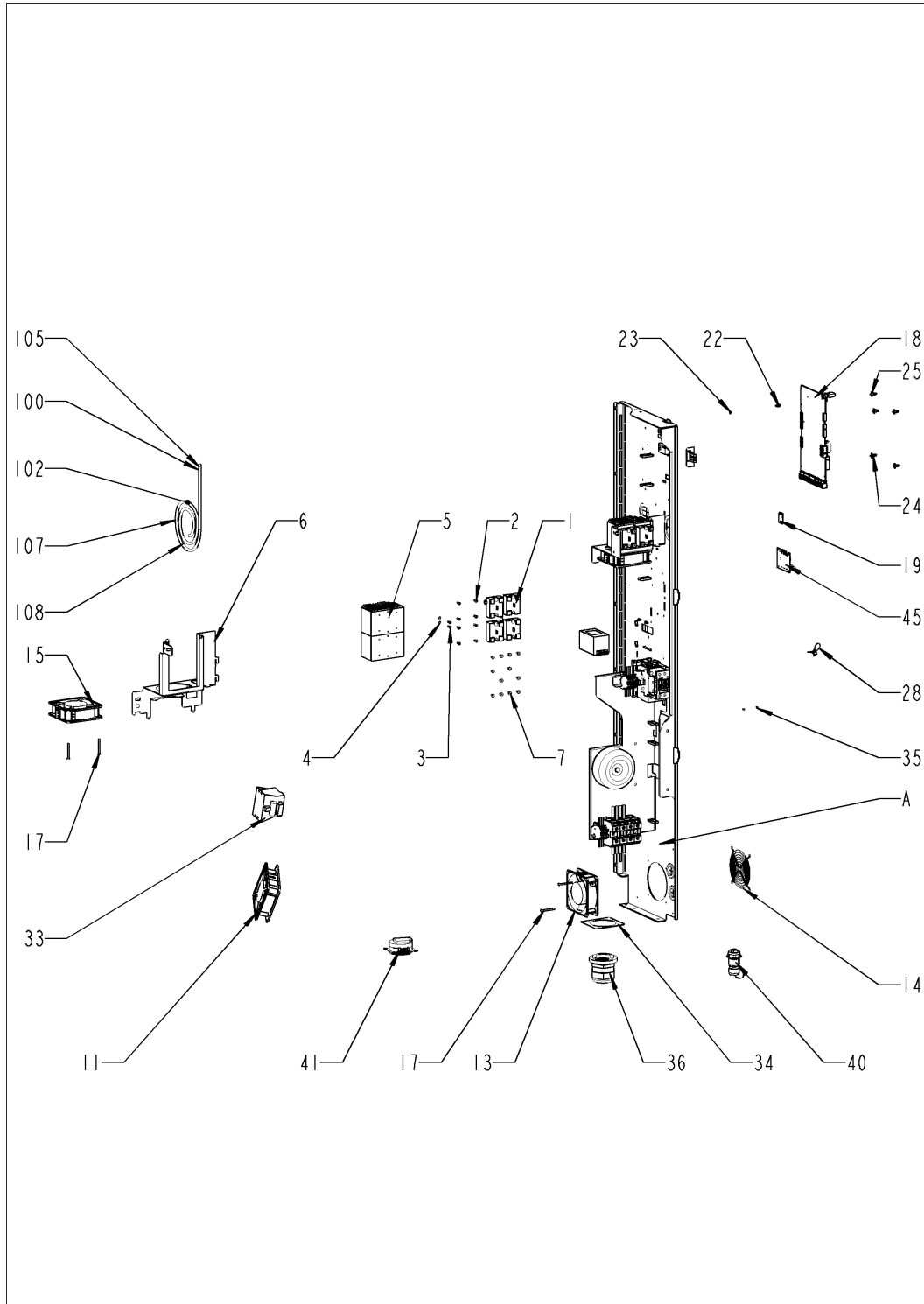
Übersicht

Pos. 1 Bedienblende	4
Pos. 2 Elektromontage	6
Pos. 3 KlimaPlus	11
Pos. 4 Dampfgenerator	13
Pos. 5 Heißluftheizung	17
Pos. 6 Motor und Lüfterrad	19
Pos. 7 Garraum	21
Pos. 8 Tür	25
Pos. 9 Außenmantel	29
Pos. 10 Wasser	35
Pos. 11 CleanJet + Care	38
Pos. 13 Standardzubehör	40

Pos. 1 Bedienblende

Pos.	Artikel-Nr.	Benennung	Menge
1	87.01.301	Blendeneinsatz mit Folie *RAT*	1
1.1	16.02.898	Blenden-Folie *RAT*	1
2	42.00.112	Bedienplatine *TFT*	1
3	42.00.081	MMI Platine	1
4	40.03.467	Kabel Ein-Aus Schalter MMI	1
5	40.03.515	Kabel MMI - TFT	1
6	40.03.516	Kabel MMI - CPU	1
7	16.02.062	Einstellrad f. Impulsgeber	1
8	40.00.404	Impulsgeber	1
11	16.02.889	Platinenabdeckung m. Dichtung	1
12	16.02.865	Dichtlippe Blendeneinsatz	1

Pos. 2 Elektromontage



Pos. 2 Elektromontage

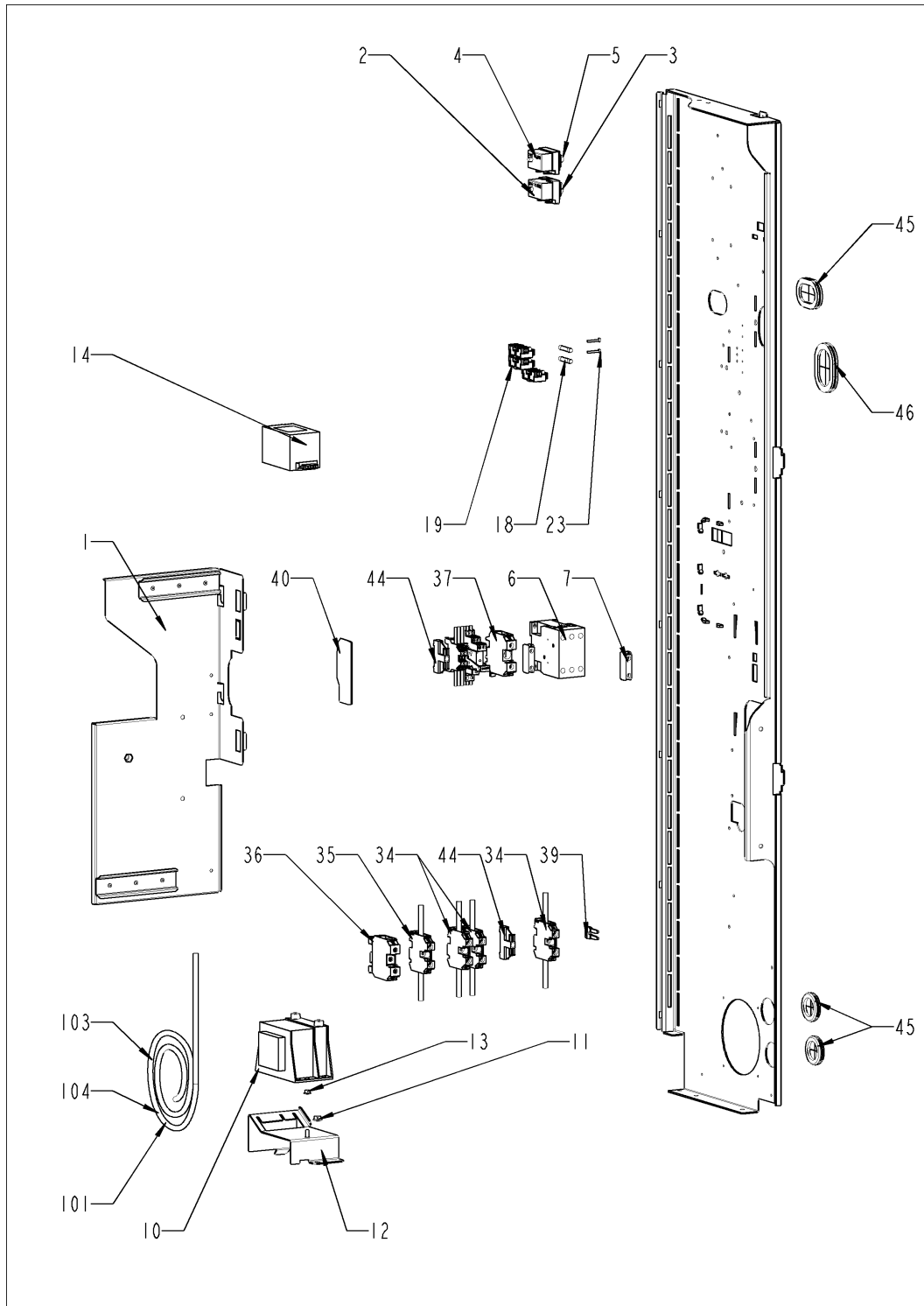
Pos.	Artikel-Nr.	Benennung	Menge
1	40.01.589	Leistungshalbleiter SSR	4
2	10.00.061	Zylinderschraube Torx M4x12	8
3	10.00.061	Zylinderschraube Torx M4x12	2
4	1204.0120	Zahnscheibe A4,3	2
5	40.03.931	Kühlkörper klein 2 SSR	2
6	40.02.858	Halter Kühlkörper SSR	1
7	10.01.266	Zylinderschraube Torx T20 10,5mm	12
8	1105.0120	Sechskantmutter M5	1
9	1205.0120	Zahnscheibe A5,3	1
11	40.03.948	Kühllüfter mit NTC	1
13	40.03.425	Kühllüfter	1
14	2005.0106	Schutzgitter für Kühllüfter 120x120mm	1
15	40.03.425	Kühllüfter	1
17	10.00.564	Zylinderschraube Torx M4x45	4
18	42.00.260P	Steuerplatine	1
19	42.00.128	SD-Speicherkarte	1
22	10.00.243	Abstandshalter M4x8	1
23	1104.0121	Sechskantmutter M4, selbstsichernd	1
24	40.03.756	Halteclip f. Platine	1
25	40.03.533	Halteclip f. Platine	4
28	40.03.769	Kabelbinder 173 mm	1
33	40.03.772	Transformator für Kühllüfter	1
34	40.00.912	Kabeleinführung	1
35	10.00.515	Blindniet 3,2x8 A2/NSF	2
36	40.05.484	Kabelverschraubung M40x1,5*22-32*	1
40	40.05.509	Schnittstelle LAN IPX6	1
41	40.03.928	Lautsprecher kpl.	1
45	42.00.266	Netzteil für Standardbeleuchtung	1
100	40.03.999	Datentransferkabel 1.5m	1
102	40.03.998	Datentransferkabel 1.15m	1

SelfCookingCenter® ab 09/2016 201 - 20 x 1/1
Gastronorm, E21SI19082773299



Pos.	Artikel-Nr.	Benennung	Menge
105	40.05.642	Schnittstellenkabel LAN 2.1m	1
107	40.04.363	Verkabelung Halogen	1
108	40.05.298	Kabel Beleuchtung W48	1
A		Elektromontage	1

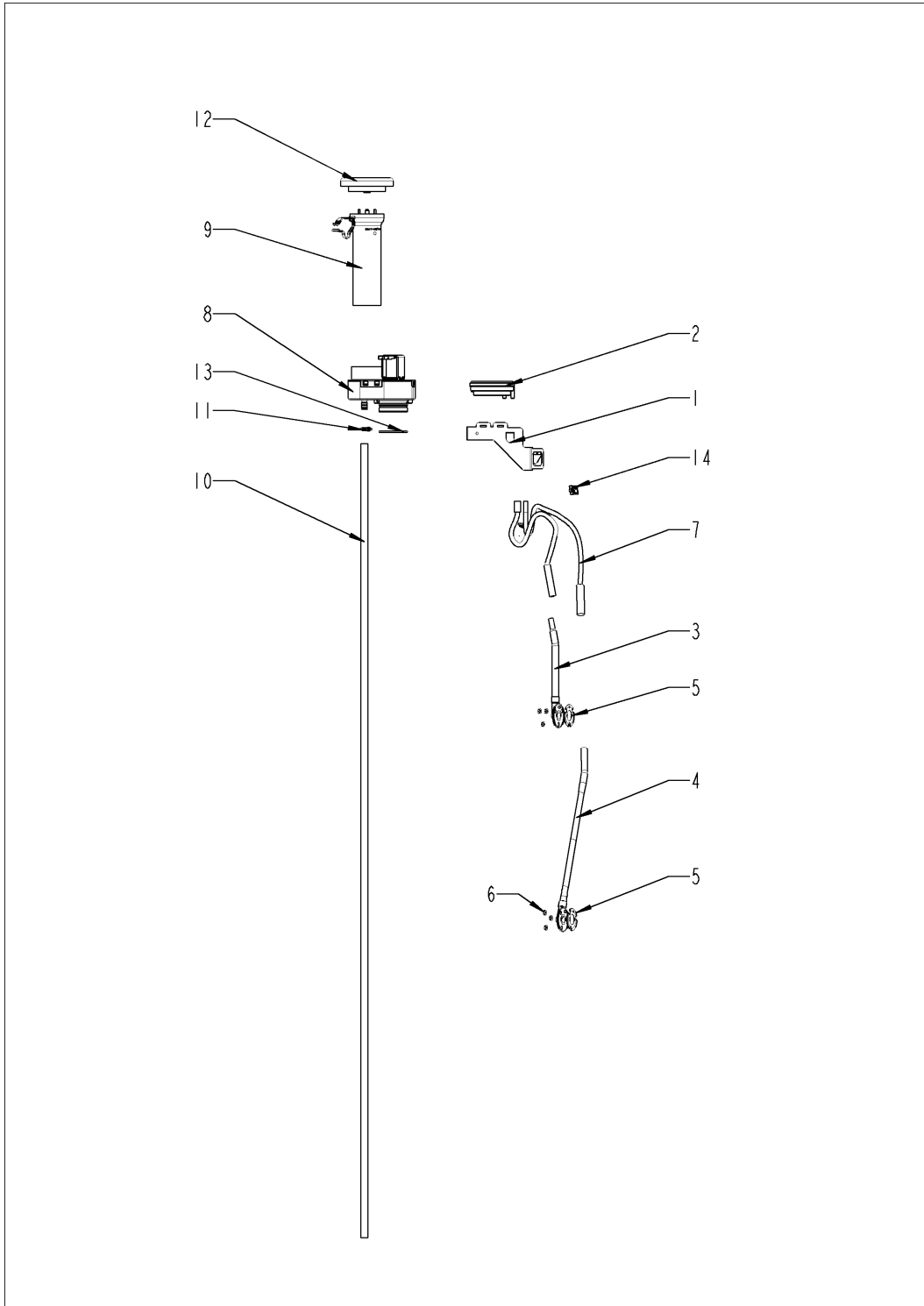
Elektromontage



Elektromontage

Pos.	Artikel-Nr.	Benennung	Menge
1	40.02.696	Elektromontageplatte	1
2	40.01.329	Trockengehschutz 183°C	1
3	3014.0327	Sechskantmutter M10x1,0	1
4	40.01.482	Sicherheitstemperaturbegrenzer 365°C	1
5	3014.0327	Sechskantmutter M10x1,0	1
6	40.03.669	Schütz B&J K3-40B00 190 R	1
7	40.02.641	Hilfskontakt B&J HN10 "Schließer"	1
10	40.03.348	Steuertrafo T1	1
11	10.01.065	Flanschmutter M5	1
12	40.03.759	Halter Steuertrafo	1
13	10.00.709	Flanschmutter M6 m. Unterkopfverzahnung	1
14	40.02.424	Entstörfilter	1
18	4001.0224	Sicherung 6.35x32mm	2
19	40.02.512	Sicherungshalter 2x6.3A	1
23	10.00.365	Zylinderschraube Torx M3x20	2
34	40.03.726	Reihenklemme grau WKN 16/U	3
35	40.03.727	Reihenklemme blau WKN 16/U	1
36	40.03.731	Erdungsklemme WKN 35SL/U	1
37	40.04.642	Reihenklemme grau WKFN 10 D1/2/35	2
39	40.05.283	Isolierter Verbindungsstecker IVB WKF 10-2	1
40	40.05.280	Abschlußplatte APFN 10 D1/2/35	1
44	4001.1203	Endklammer für Tragschiene	3
45	4007.0620	Membrandurchführung DGC 29	3
46	4007.0621	Membrandurchführung DGC 36	2
101	40.04.331	Adapterkabel f. Kugelhahn Ablauf	1
103	40.05.030	Kabel Schütz-SSR	1
104	40.04.958	Steuerstamm	1

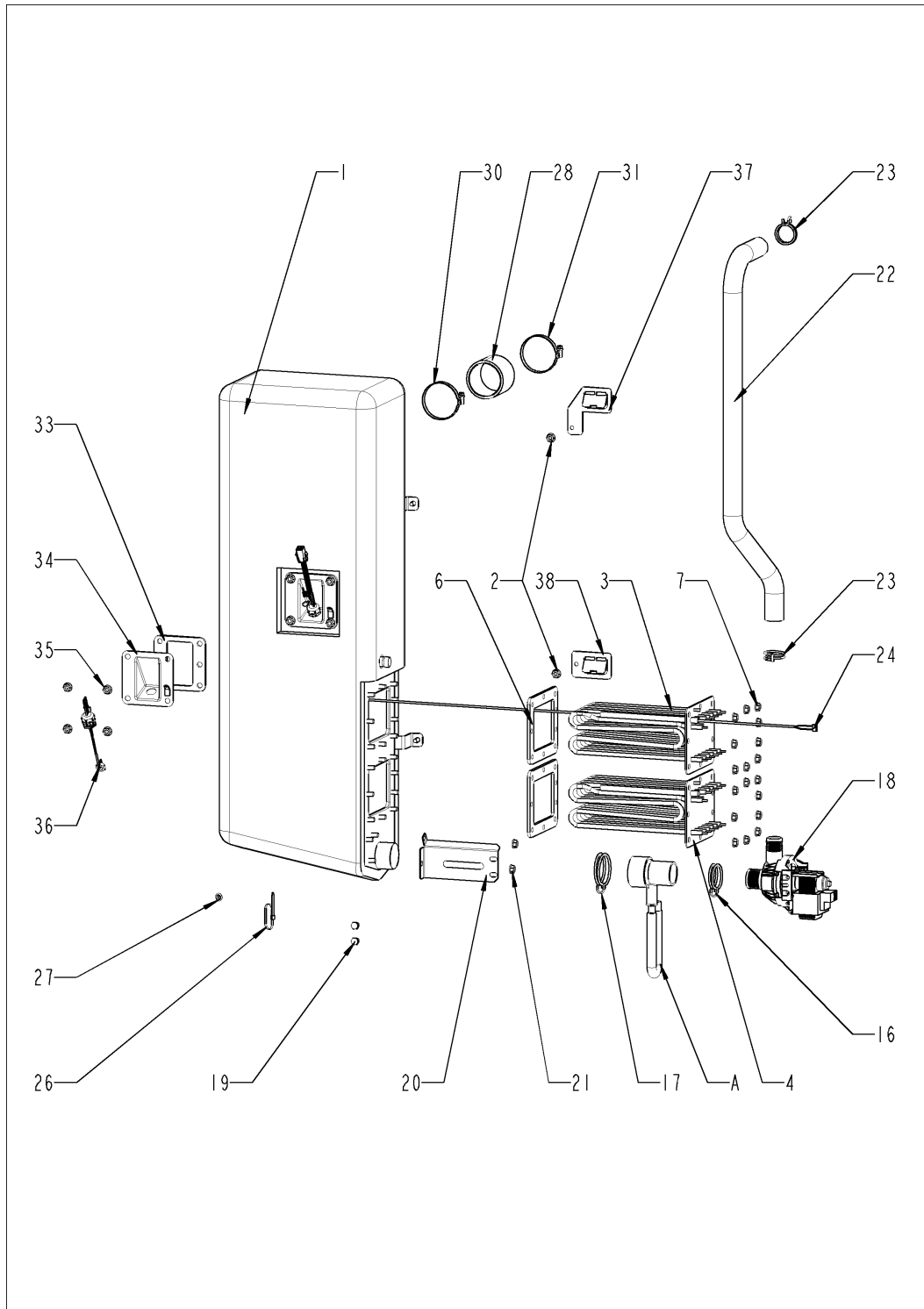
Pos. 3 ClimaPlus



Pos. 3 KlimaPlus

Pos.	Artikel-Nr.	Benennung	Menge
1	22.00.882	Halter f. Drucksensor	2
2	3017.1011	Drucksensor Huba 3 mbar	1
3	22.00.908	Feuchtestutzen innen	1
4	22.00.850	Feuchtestutzen aussen	1
5	22.00.881	Dichtung für Feuchte-Stutzen	2
6	1104.0122	Sechskant-Combimutter M4 verzinkt	6
7	22.00.525	Schlauchsatz Feuchte	1
8	22.00.725	Klimaventil kpl	1
9	22.00.916	Belüftungsrohr	1
10	22.00.958	Ablaufschlauch für Belüftungsklappe	1
11	2066.0527	Schlauchklemme ø14mm	2
12	22.00.767	Glocke für Belüftung	1
13	22.00.837	O-Ring für Belüftungsklappe	2
14	10.00.111	Kabel-Clip lang	2

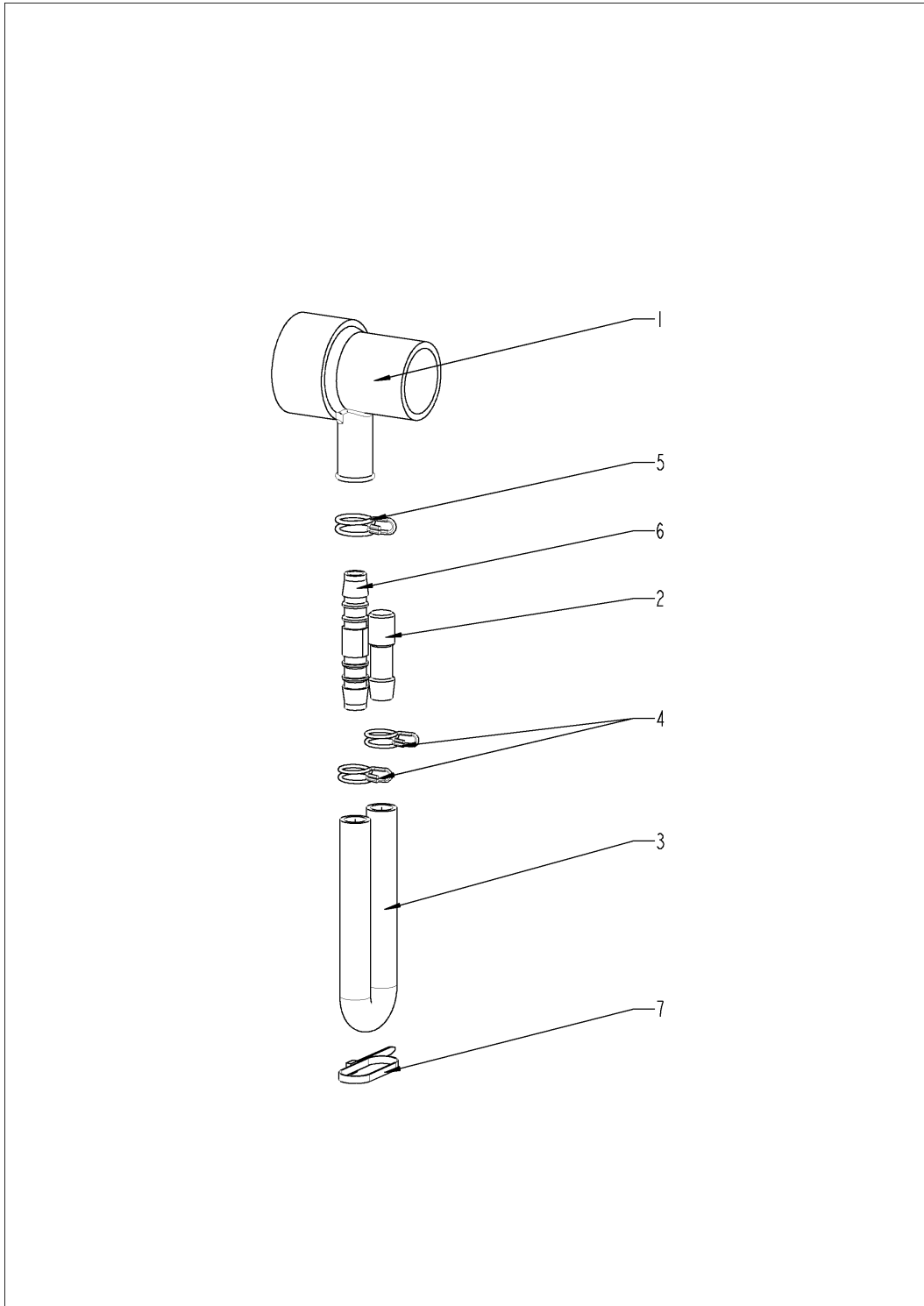
Pos. 4 Dampfgenerator



Pos. 4 Dampfgenerator

Pos.	Artikel-Nr.	Benennung	Menge
1	44.00.945	Dampfgenerator isoliert	1
2	10.00.709	Flanschmutter M6 m. Unterkopfverzahnung	2
3	44.01.378	Tauchheizkörper	1
4	44.01.338	Tauchheizkörper o. Rohr	1
6	44.00.279	Dichtung f. THK	2
7	10.00.709	Flanschmutter M6 m. Unterkopfverzahnung	18
16	2066.0519	Schlauchklemme Ø35,6 mm	1
17	2066.0526	Schlauchklemme 46mm	1
18	44.00.207	Entleerungspumpe	1
19	1006.0762	Sechskantschraube M6x10	2
20	44.00.232	Halter f. Pumpe	1
21	10.00.709	Flanschmutter M6 m. Unterkopfverzahnung	2
22	44.01.223	Abflußschlauch DG	1
23	2066.0518	Schlauchklemme 30mm	2
24	40.04.107	Thermoelement DG *B5*	1
26	10.00.414	Kabelbinder 120° C	1
27	10.00.916	Flanschmutter M4 m. Unterkopfverzahnung	1
28	2112.1006	Dampfschlauch Ø50x50mm	1
30	2066.0504	Schlauchschele 40-60mm	1
31	2066.0504	Schlauchschele 40-60mm	1
33	44.00.280	Dichtung f. THK + Elektrodeneinsatz	1
34	2920.1300	Elektrodeneinsatz	1
35	10.00.709	Flanschmutter M6 m. Unterkopfverzahnung	4
36	44.01.417	Füllstandselektrode 90mm	1
37	44.01.168	Befestigungswinkel DG	1
38	44.01.181	Befestigungswinkel DG	1
A	8354.1320	Pumpenanschlußstutzen kpl.	1

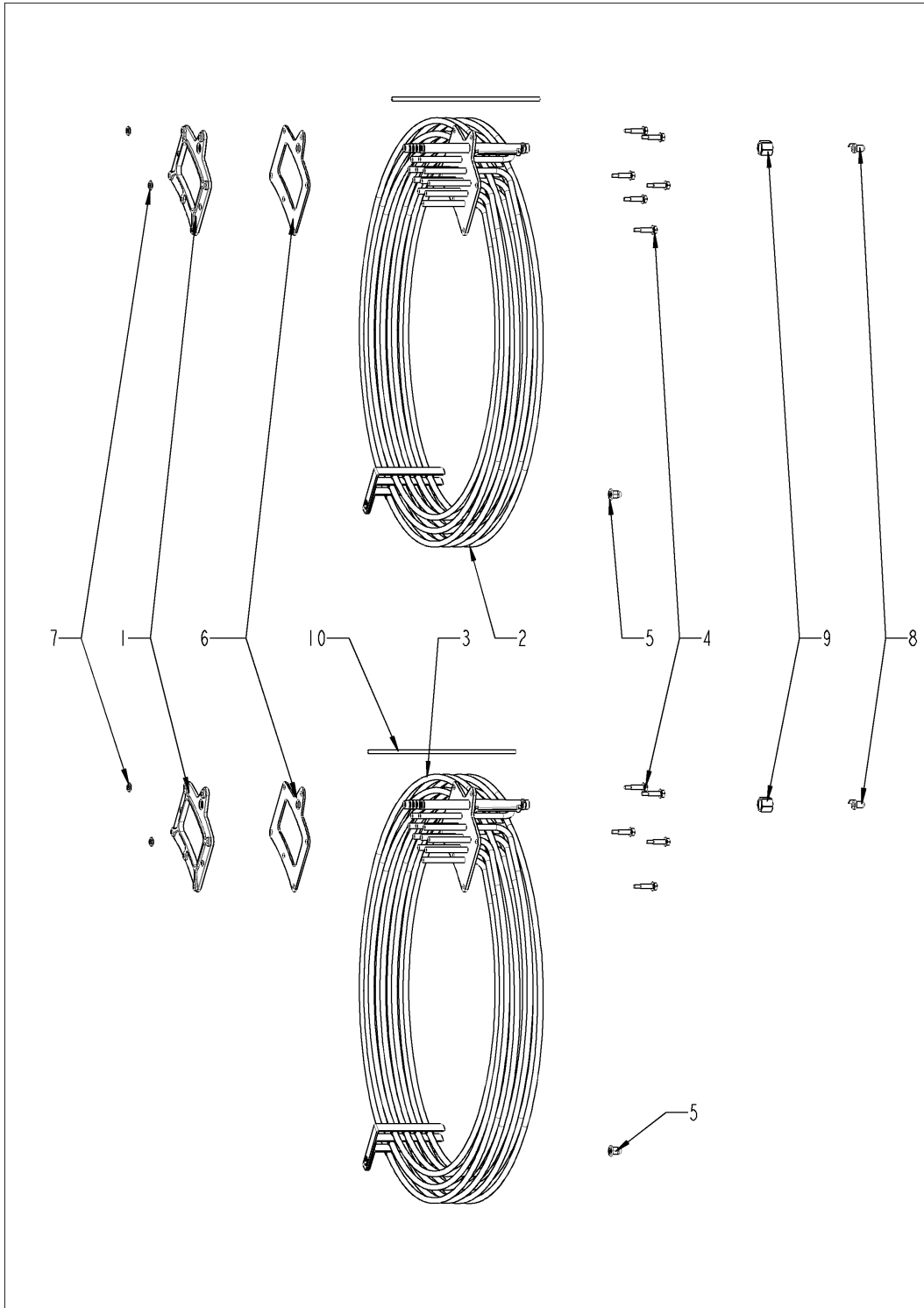
Pumpenanschlußstutzen kpl.



Pumpenanschlußstutzen kpl.

Pos.	Artikel-Nr.	Benennung	Menge
1	2118.1000	Pumpenanschlußstutzen	1
2	2120.1259	Stopfen 10mm	1
3	2110.1008	Silikonschlauch ø10x2mm	1
4	2066.0527	Schlauchklemme ø14mm	2
5	2066.0530	Schlauchklemme ø16.4mm	1
6	2062.0331	Verbindungsteil GS 10	1
7	4005.0101	Kabelbinder 145 mm	1

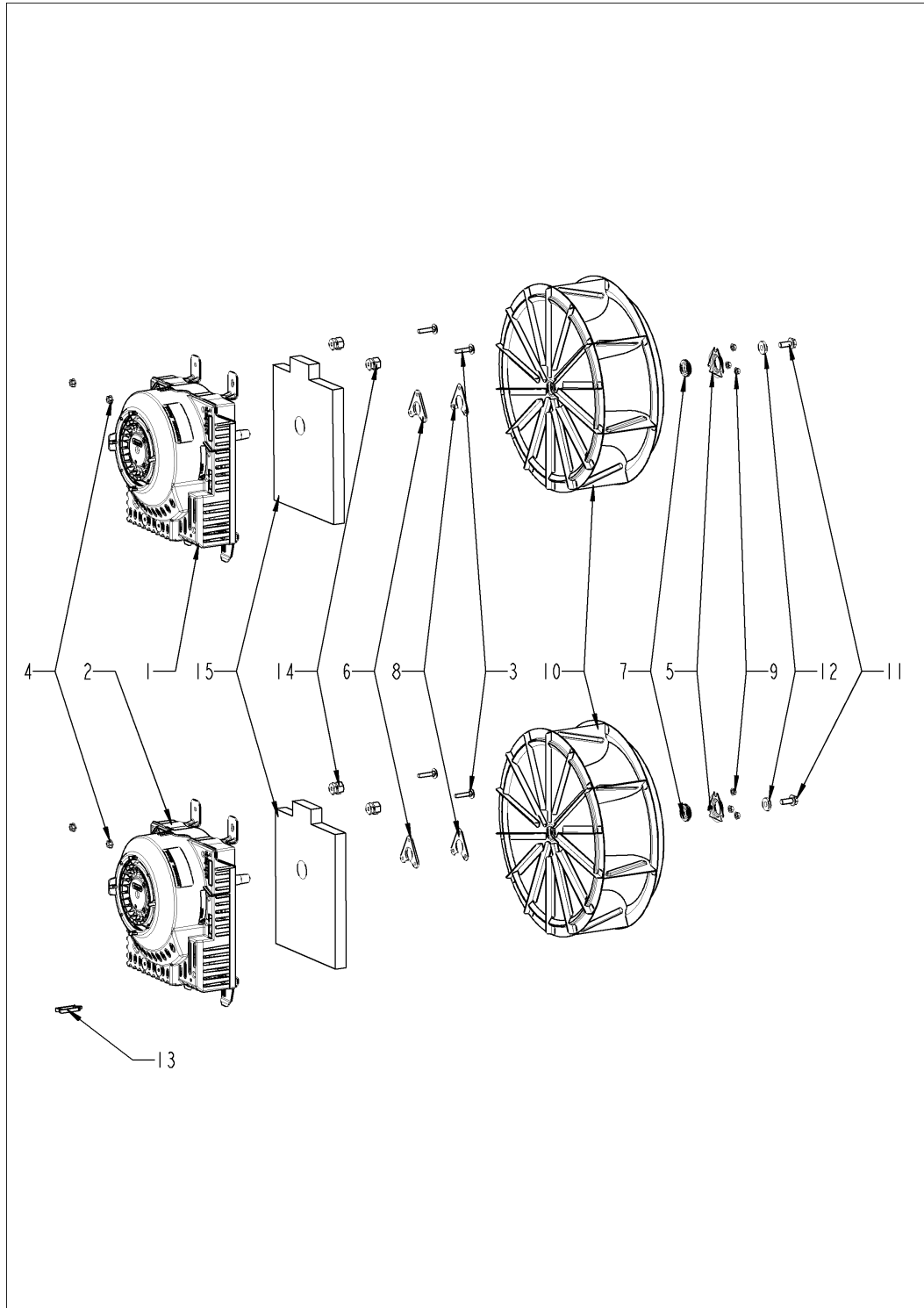
Pos. 5 Heißluftheizung



Pos. 5 Heißluftheizung

Pos.	Artikel-Nr.	Benennung	Menge
1	40.03.410	Gegenflansch f. Heizregister	2
2	40.03.616	Heizregister	1
3	40.03.616	Heizregister	1
4	10.00.109	Sechskantschraube M5x23	12
5	10.01.076	Hutmutter M5*A2	2
6	40.03.415	Dichtung f. Heizregister	2
7	1107.0103	Schnellbefestiger ø3	4
8	50.00.844	Beschwadungsdüse	2
9	50.00.846	Überwurfmutter M12x13.2 N	2
10	50.01.721	Kunststoffrohr 4,5x0,75x178mm	2

Pos. 6 Motor und Lüfterrad



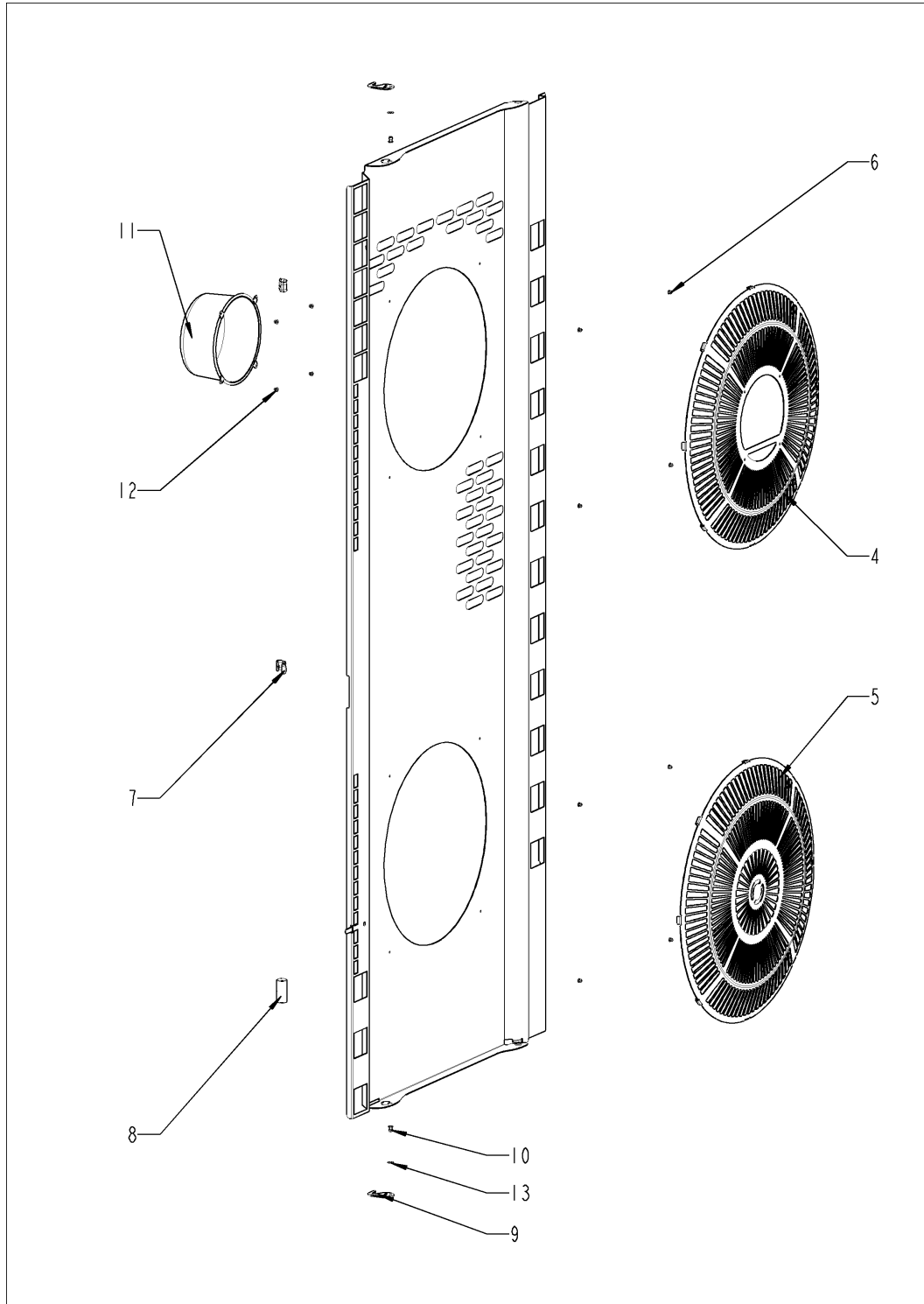
Pos. 6 Motor und Lüfterrad

Pos.	Artikel-Nr.	Benennung	Menge
1	40.03.378	Lüftermotor mit Motorwellendichtung	1
2	40.03.378	Lüftermotor mit Motorwellendichtung	1
3	10.01.049	Schloßschraube 6x30	8
4	10.00.709	Flanschmutter M6 m. Unterkopfverzahnung	4
5	22.00.721	Dichtungsflansch f. Motor	2
6	22.00.722	Halteplatte f. Dichtungsflansch	2
7	22.00.985	Motorwellendichtung D15	2
8	22.01.196	Graphitdichtung für Dichtungsflansch	2
9	10.01.065	Flanschmutter M5	6
10	22.00.828	Lüfterrad	2
11	10.00.936	Sechskantschraube M8x20	2
12	1308.0162	Unterlegscheibe A8,4	2
13	10.00.111	Kabel-Clip lang	3
14	20.01.411	Führungsbuchse für Motorstrebe	8
15	20.01.755	Isolierung Motorhalteplatte	2

Pos. 7 Garraum

Pos.	Artikel-Nr.	Benennung	Menge
1	40.00.399	Thermoelement Feuchte	1
2	10.00.087	Klemmbügel f. Fühler	1
3	10.00.100	Mutter M4, selbstsichernd	1
4	40.00.098	Reflektor f. BOL	2
5	10.01.429	Nietmutter M5 Sechskant geschlossen mit Dichtung	8
6	40.00.091	Andrückrahmen kpl. f. BOL	2
7	3024.0201	Halogengarraumlampe 300°C	1
8	40.04.363	Verkabelung Halogen	1
9	20.00.398	Garraumdichtung	1
10	40.02.101	KT-Fühler	1
11	10.01.751	Sechskantmutter M16 DIN934 A2	1
12	1315.0104	Kupferdichtung 16x20x1,5	1
13	40.04.373	Abschirmung KT-Fühler	1
14	10.01.076	Hutmutter M5*A2	2
15	22.01.223	Trennblech	1
16	10.01.076	Hutmutter M5*A2	4
17	40.03.528	Thermoelement Garraum B1	1
18	40.03.782	Abschirmung Garraumfühler	1
19	10.01.076	Hutmutter M5*A2	2
20	54.01.117	Ablausfieb	1
21	40.01.482	Sicherheitstemperaturbegrenzer 365°C	1
22	3014.0327	Sechskantmutter M10x1,0	1
A	22.00.708	Luftleitblech	1

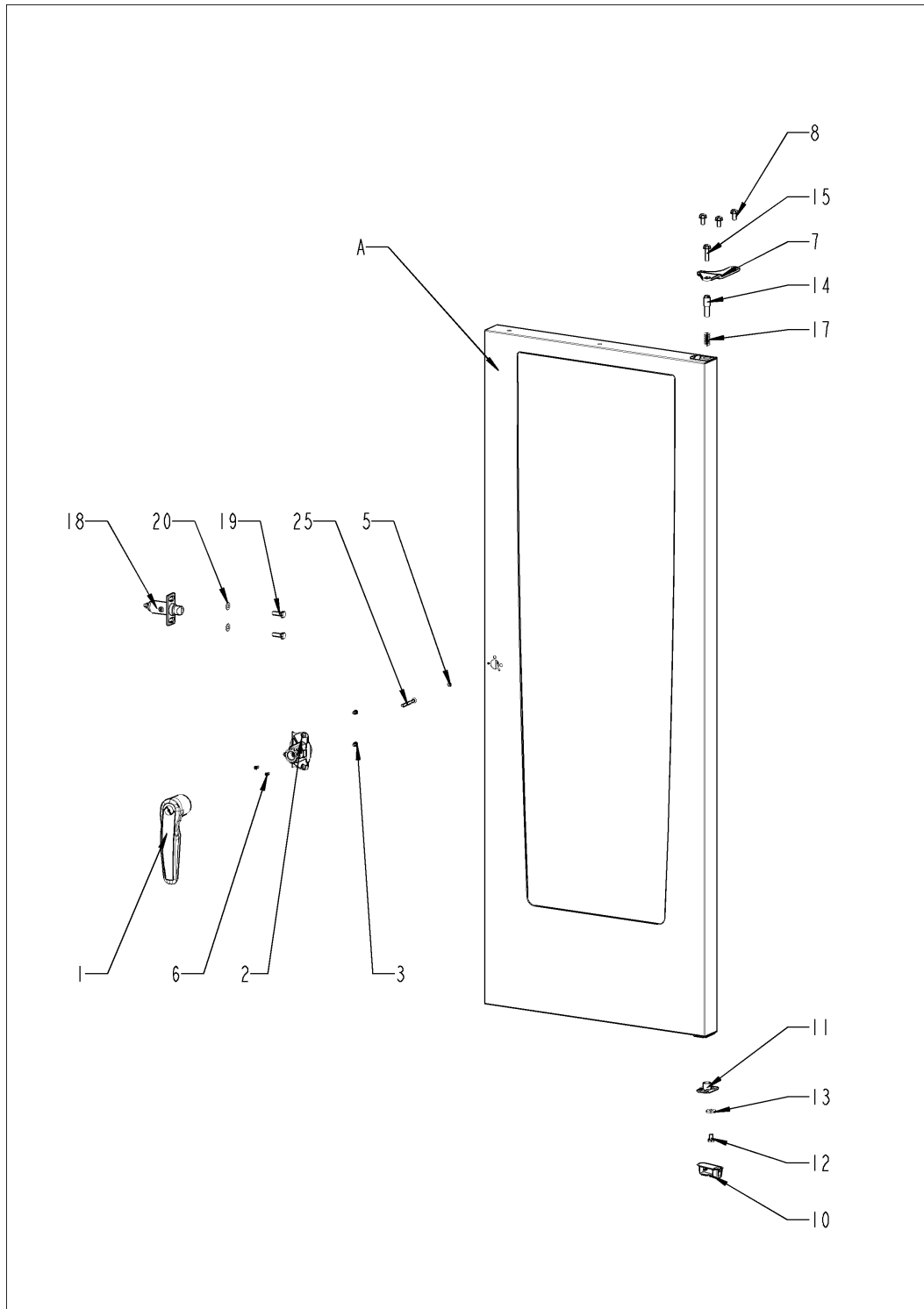
Luftleitblech



Luftleitblech

Pos.	Artikel-Nr.	Benennung	Menge
4	22.00.730	Durchgreifschutz	1
5	22.00.734	Durchgreifschutz	1
6	10.00.515	Blindniet 3,2x8 A2/NSF	8
7	40.03.780	Kabelhalteclip KT Fühler	2
8	22.00.491	Pendelschutz KT-Fühler	1
9	2760.1370	Verschlusshaken für Luftleitblech	2
10	1604.0167	Blindniet 4x10	3
11	22.00.361	Tiefzug f. Luftleitblech	1
12	10.00.515	Blindniet 3,2x8 A2/NSF	4
13	10.00.744	Unterlegscheibe A4,3 *A4	3

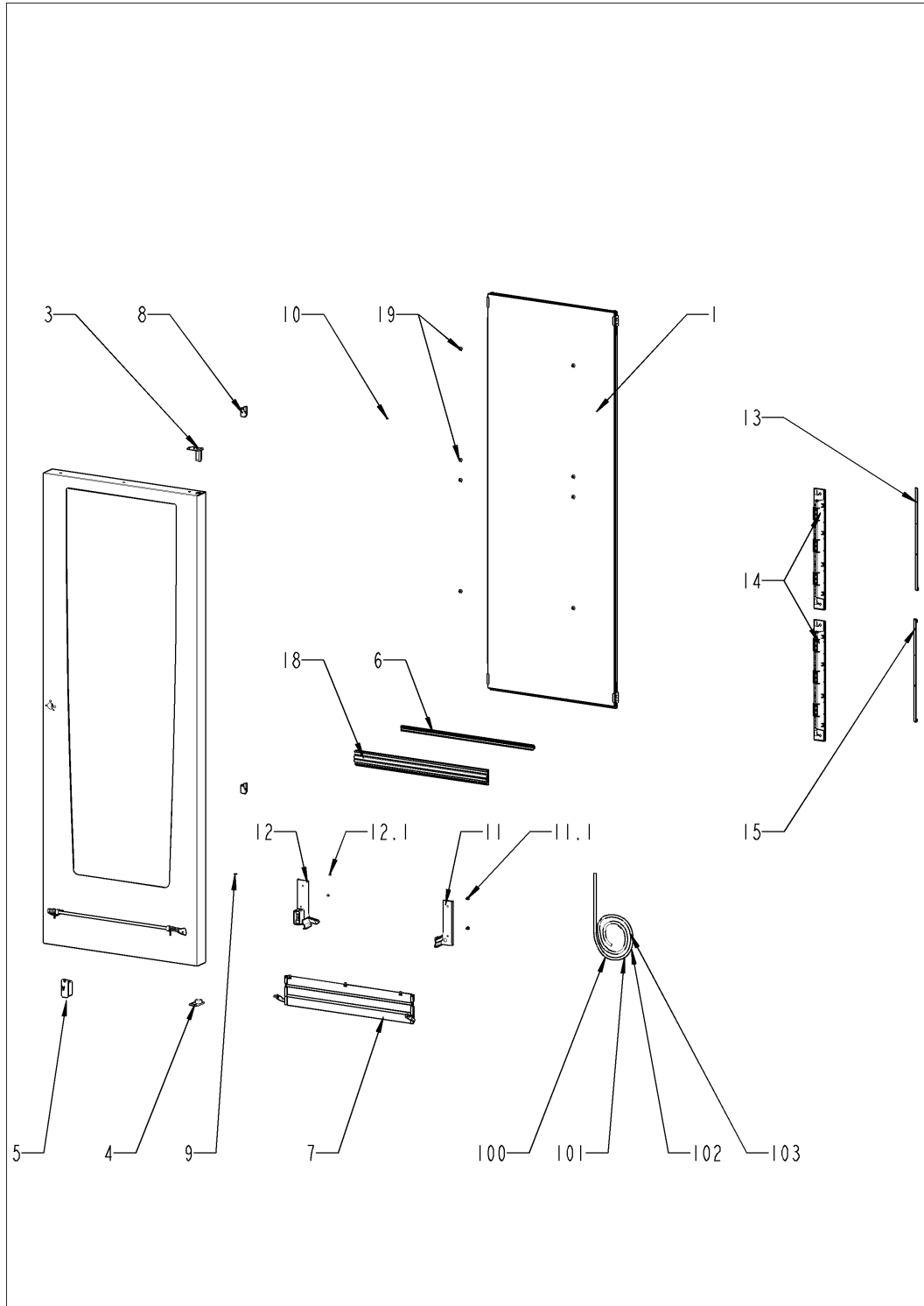
Pos. 8 Tür



Pos. 8 Tür

Pos.	Artikel-Nr.	Benennung	Menge
1	24.02.920	Türgriff	1
2	24.03.195	Verschuß Türe	1
3	10.00.697	Sechskantschraube M5x10 m. Precoat 85	2
4	1305.0160	Unterlegscheibe A5,3x10mm	2
5	10.00.090	Abdeckkappe Torx T30	1
6	10.00.696	Innensechskantschraube M4x6 m. Precoate 85	2
7	24.00.133	Türhalteplatte oben	1
8	1008.0768	Zierschraube M8x16	3
10	24.03.398	Kabelabdeckung	1
11	24.03.359	Rastzapfen	1
12	10.00.099	Sechskantschraube M8x12	1
13	1308.0162	Unterlegscheibe A8,4	1
14	24.03.040	Achszapfen Tür oben	1
15	1008.0769	Zierschraube M8x30	1
17	2001.0109	Druckfeder	1
18	24.01.351	Fangkloben kpl.	1
19	1008.0761	Sechskantschraube M8x25	2
20	1308.0160	Unterlegscheibe M8 A2	2
A	24.03.360	Tür	1

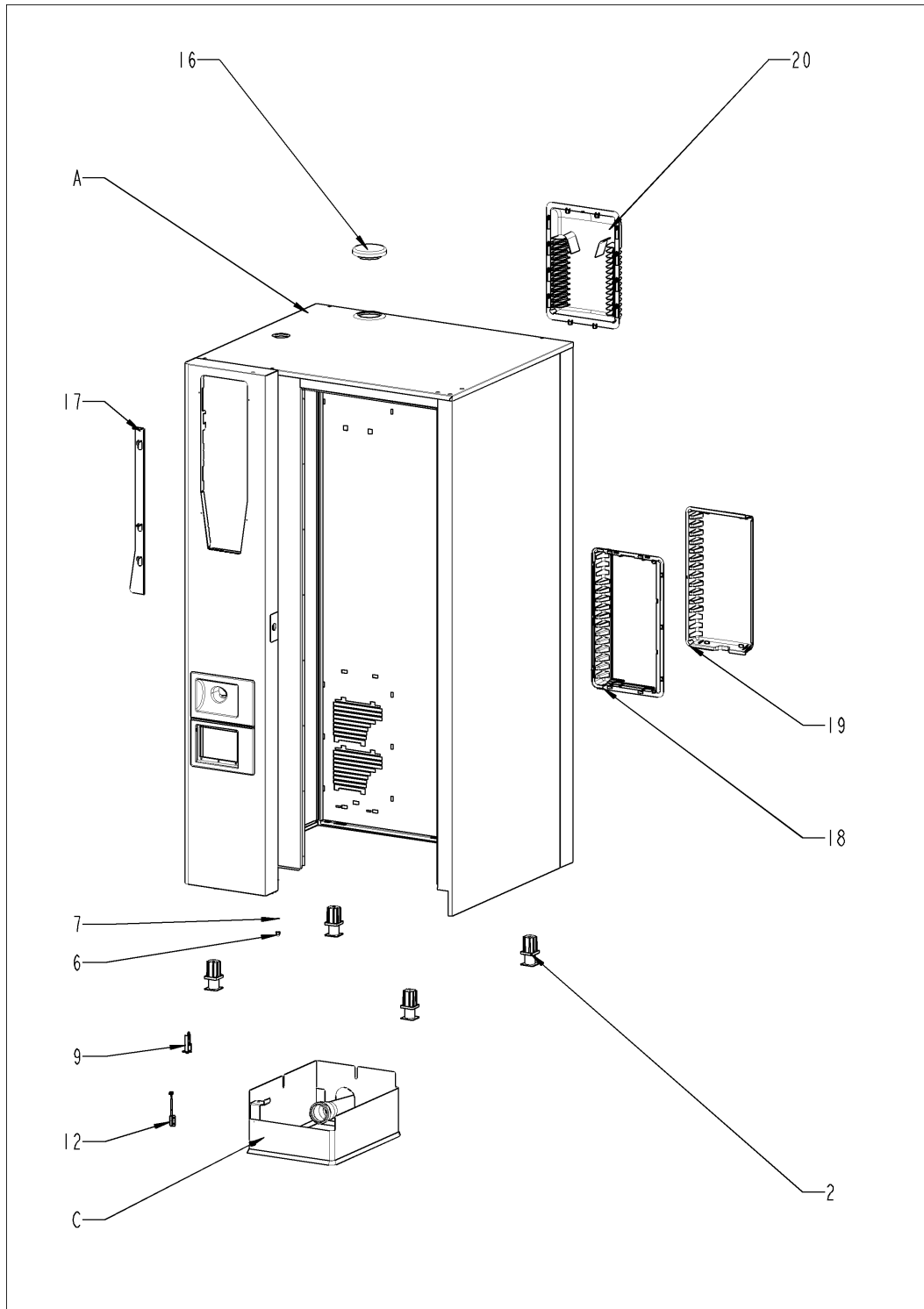
Tür



Tür

Pos.	Artikel-Nr.	Benennung	Menge
1	87.01.414	Scheibenpaket	1
3	24.03.052	Achshülse	1
4	24.03.199	Rasthülse	1
5	24.01.346	Türmagnethalter mit Magnet, einstellbar	1
7	24.03.639	Vorheizklappe Türe kpl.	1
8	24.03.060	Arretierung Innenglasscheibe	2
9	24.03.057	Abriebschutz für Gleitsockel	1
10	24.03.062	Abdeckkappe für Türe	1
11	24.03.391	Ablaufrinne rechts f. Türe Standgerät	1
11.1	10.00.697	Sechskantschraube M5x10 m. Precoat 85	2
12	24.03.369	Ablaufrinne links f. Türe Standgerät	1
12.1	1604.0161	Blindniet 4x6 CNS	2
13	87.01.369	LED Leiste li/re	2
14	87.01.366	LED Optik	4
15	87.01.373	LED Leiste li/re	2
16	10.00.890	Blindniet 4x10	1
17	1005.1966	Senkschraube Torx M5x16	1
18	24.04.796P	Scheiben-/HGW-Dichtung	1
19	87.01.377	Plastik Spreizniet	8
100	40.05.296	Kabel Beleuchtung W40 *Türbeleuchtung*	1
101	40.05.293	Kabel Beleuchtung W41 *scharnierseitig*	1
102	40.05.292	Kabel Beleuchtung W42 *Griffseitig*	1
103	40.05.294	Kabel Beleuchtung W43/44 *Griff-+Scharnierseitig)	2

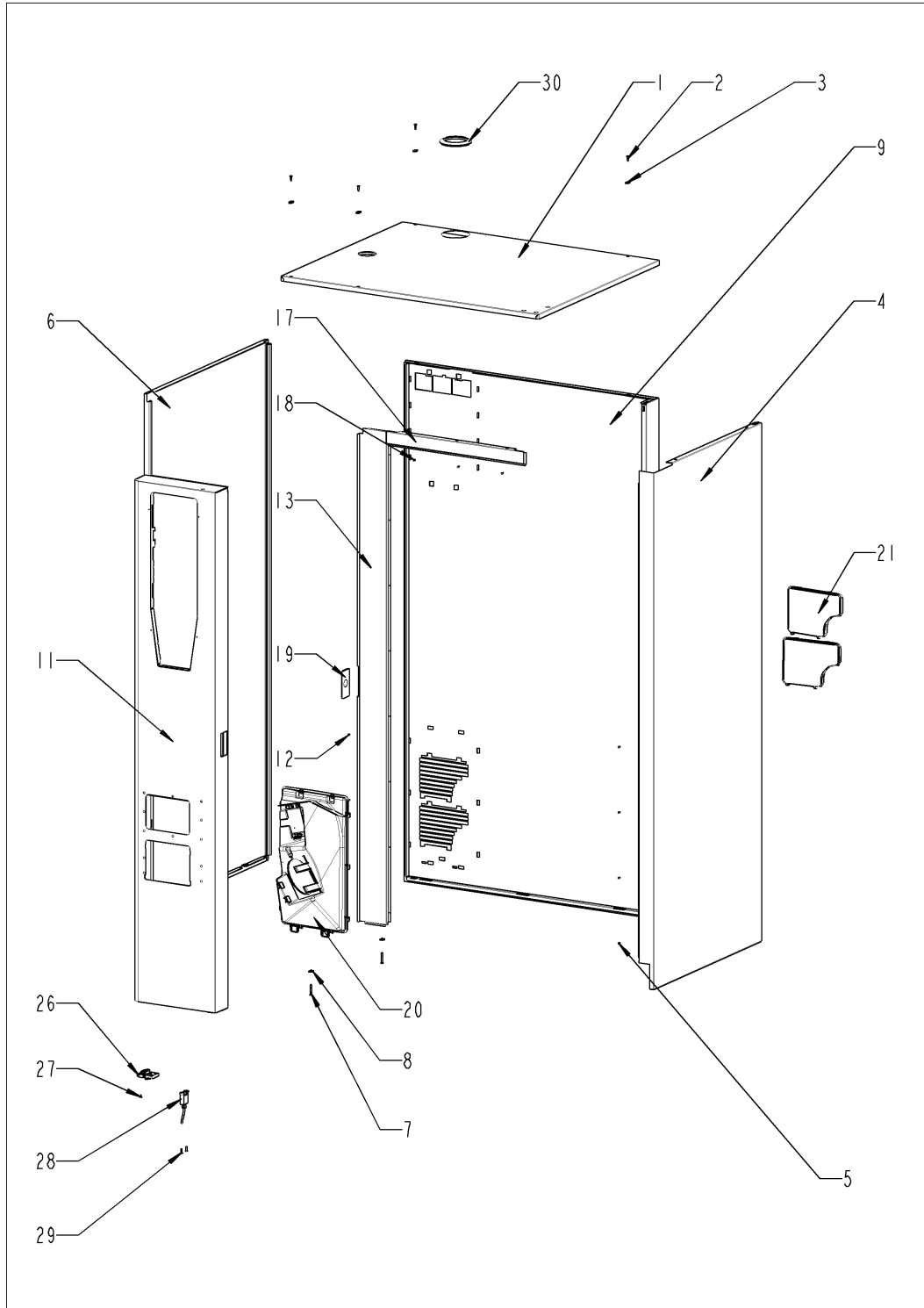
Pos. 9 Außenmantel



Pos. 9 Außenmantel

Pos.	Artikel-Nr.	Benennung	Menge
2	2039.0111	Metall-Einsteckfuß 40x40 Vierkant	4
6	10.00.745	Hutmutter M6*A2	1
7	1206.0120	Zahnscheibe A6,4	1
9	16.00.384	Halter f. Türkontaktschalter	1
12	40.00.454	Türkontaktschalter 1.75m	1
16	22.00.767	Glocke für Belüftung	1
17	16.02.870	Blendenöffner	1
18	40.03.385	Rahmen für Luftfilter	1
19	40.03.392	Abdeckung Luftfilter	1
20	40.03.366	Abdeckung Abluft	1
A		Außenmantel	1
C	12.01.142	NSF Einhausung Standgeräte	1

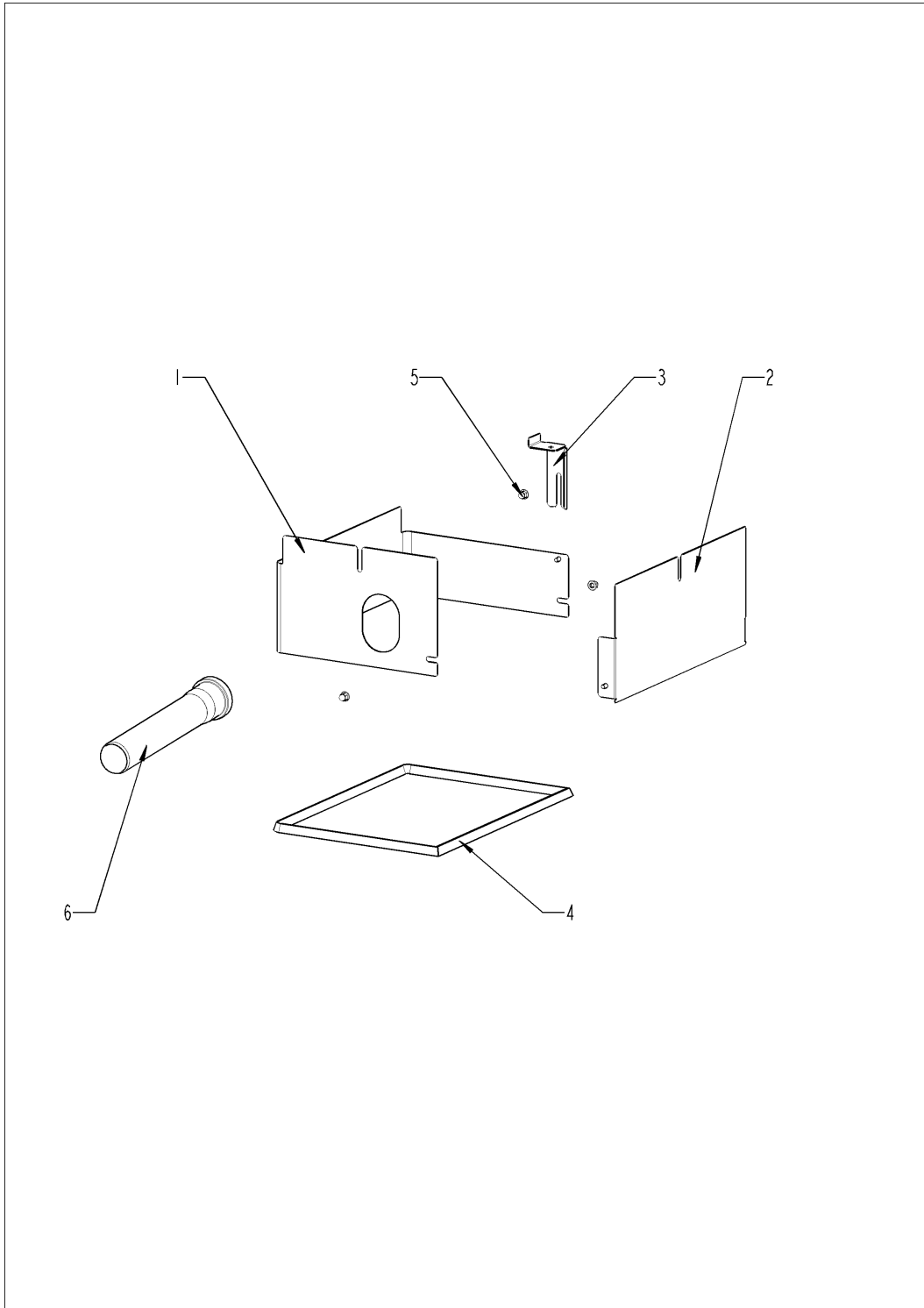
Außenmantel



Außenmantel

Pos.	Artikel-Nr.	Benennung	Menge
1	16.02.166	Decke	1
2	1003.2265	Senkkopf-Blechschraube 4,2x16	4
3	1104.0820	Schnappmutter 4,2mm	2
4	16.00.142	Seitenteil rechts	1
5	1603.0166	Blindniet 3,2x7,9 CNS	8
6	16.00.143	Seitenteil links	1
7	10.00.992	Sechskant-Blechschraube B4,2x32	2
8	1104.0820	Schnappmutter 4,2mm	2
9	16.01.841	Rückwand	1
11	16.02.760	Vorderwand	1
12	1603.0166	Blindniet 3,2x7,9 CNS	8
13	16.00.358	Verbindung Vorderwand	1
14	10.00.745	Hutmutter M6*A2	2
17	16.00.330	Verbindung oben	1
18	1603.0166	Blindniet 3,2x7,9 CNS	4
19	24.02.263	Abdeckung für Fangkloben	1
20	40.03.262	Lüftergehäuse	1
21	40.02.684	Filtereinsatz kpl.	2
26	16.00.329	Abdeckung f. USB	1
27	10.00.103	EJOT PT-Schraube KA 3.5x10 Kreuz	1
28	40.04.047	Schnittstellenkabel USB 1.6m	1
29	10.00.460	EJOT PT-Schraube Torx 3,5x14	2
30	16.01.579	Dichtung f. Entlüftungsrohr d=79mm	1

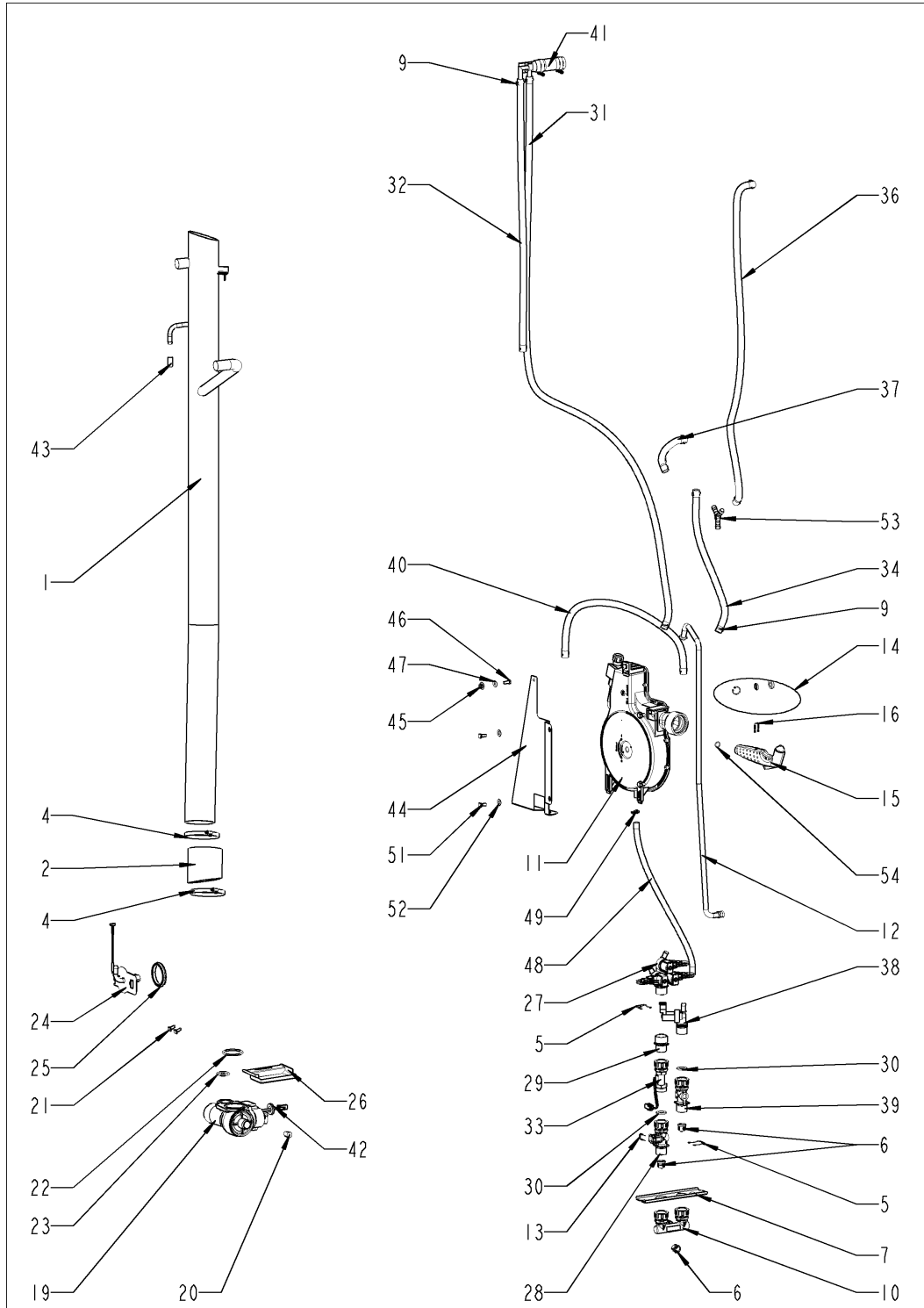
NSF Einhausung Standgeräte



NSF Einhausung Standgeräte

Pos.	Artikel-Nr.	Benennung	Menge
1	12.01.153	NSF Einhausung rechts Standgeräte 201-202	1
2	12.01.154	NSF Einhausung links Standgeräte 201-202	1
3	12.01.151	Haltewinkel NSF Einhausung Standgeräte 201-202	1
4	12.01.140	Dichtung NSF Einhausung Standgeräte 201-202	1
5	10.00.745	Hutmutter M6*A2	3
6	2070.0054	HT-Rohr, DN 50, 250 mm	1

Pos. 10 Wasser



Pos. 10 Wasser

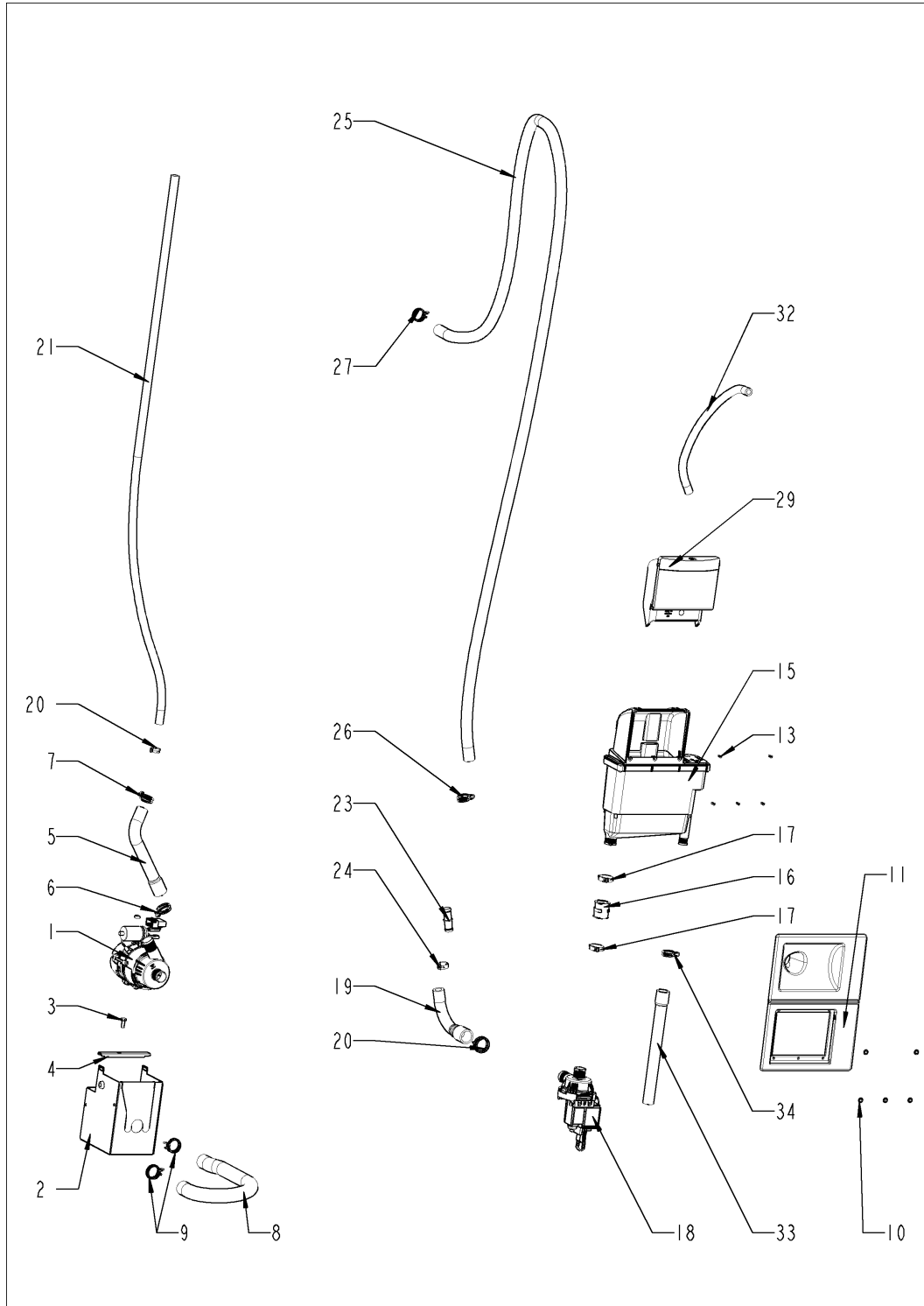
Pos.	Artikel-Nr.	Benennung	Menge
1	54.01.054	Entlüftungsrohr	1
2	54.01.045	Schlauch 76x5mm	1
4	2066.0505	Schlauchschele 70-90mm	2
5	50.00.086	Sicherungsblech f. Wasserverteiler	2
6	1900.0202	Wasserfilter grob	3
7	50.01.544	Halter f. Wasserverteiler	1
8	2066.0205	Schlauchschele 8-16x9 mm SW 7mm	3
9	2066.0205	Schlauchschele 8-16x9 mm SW 7mm	2
10	8664.1301	T-Fitting Wasseranschluß	1
11	50.00.176	Schlauchroller	1
12	50.01.373	Anschlußrohr f. Schlauchroller	1
13	50.00.085	Steckfeder f. Schlauchroller	1
14	87.00.417	Reparatursatz Wellendichtring 01/2004	1
15	50.00.282	Handbrause schwarz	1
16	50.00.156	Klammer für Handbrause	1
19	56.00.618	Kugelhahn Ablauf SCC kpl.	1
20	10.00.369	Stopfen konisch	1
21	10.00.449	Zylinderschraube M6x16	2
22	10.00.511	O-Ring f. Kugelhahn 46x3.5	1
23	10.00.512	O-Ring f. Kugelhahn 26x3.5	1
24	54.01.253	Revisionsdeckel, Ablöschdüse, B2	1
25	54.01.168	Dichtung f. Revisionsdeckel	1
26	54.01.191	Auffangwanne	1
27	50.01.050	Dreifachmagnetventil	1
28	50.00.072	Wasserverteiler ver. Schlauchroller	1
29	2062.0333	RV-Adapter G3/4 f.EMV	1
30	5110.1024	Dichtung für Verschraubung G3/4"	1
31	2067.0050	Druckschlauch NW10mm	1.85
32	2067.0050	Druckschlauch NW10mm	.73
33	50.01.640	Durchflußsensor	1

SelfCookingCenter® ab 09/2016 201 - 20 x 1/1
Gastronorm, E21SI19082773299



Pos.	Artikel-Nr.	Benennung	Menge
34	2067.0050	Druckschlauch NW10mm	.115
35	2069.0107	Rückschlagventil DN6	1
36	2067.0050	Druckschlauch NW10mm	1.345
37	2067.0050	Druckschlauch NW10mm	.5
38	50.01.146	Einfachmagnetventil Y2	1
39	50.00.073	Wasserverteiler ver. o. Schlauchroller	1
40	2067.0050	Druckschlauch NW10mm	1.29
41	8354.1304	Belüftungsventil DG	1
42	2022.0101	Durchführungstülle d8mm	1
43	10.00.991	Verschlusskappe	1
44	50.00.278	Halterung Schlauchroller	1
45	1106.0803	Sechskant-Combimutter M6 verzinkt	1
46	1006.0760	Sechskantschraube M6x16	1
47	1306.0222	Unterlegscheibe A6,4x15x1,5	1
48	50.00.548	Schlauch ø10x2x500 f. HB	1
49	2066.0527	Schlauchklemme ø14mm	1
50	10.00.661	Kantenschutzprofil	1
51	10.01.162	Sechskantschraube M8x10	2
53	2062.0303	Y-Stück YS10	1
54	50.00.554	O-Ring f. Schlauchroller 11x2mm	2

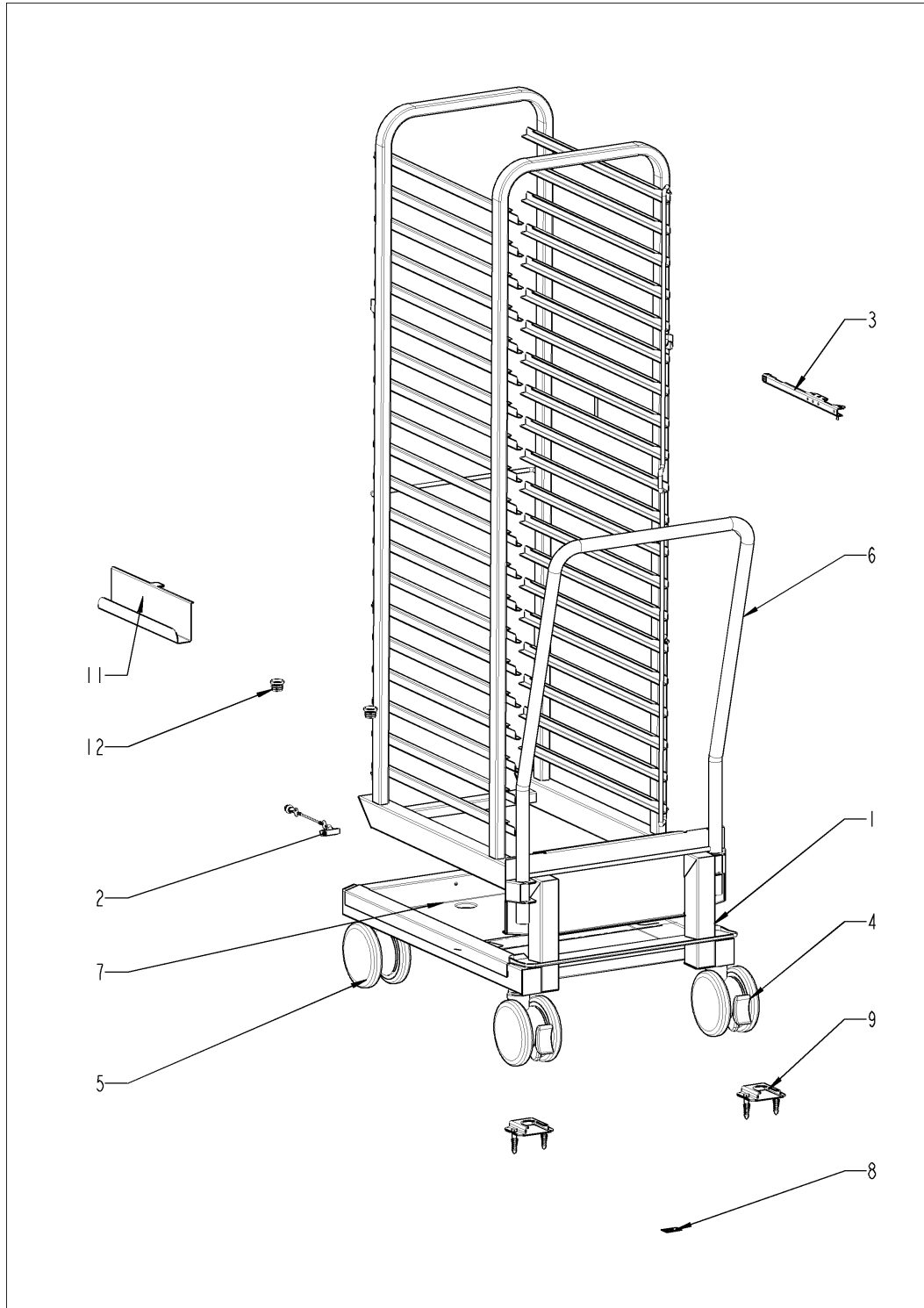
Pos. 11 Cleanjet + Care



Pos. 11 CleanJet + Care

Pos.	Artikel-Nr.	Benennung	Menge
1	56.00.153	Pumpe f. Reinigung UP30	1
2	12.00.897	Gehäuse Reinigerpumpe	1
3	1004.0666	Sechskantschraube M4x10	1
4	12.00.291	Befestigung Gehäuse Reinigerpumpe	1
5	56.00.175	Druckschlauch f. Reinigung	1
6	2066.0518	Schlauchklemme 30mm	1
7	10.00.605	Schlauchklemme ø25.3	1
8	56.00.176	Saugschlauch f. Reinigung	1
9	2066.0518	Schlauchklemme 30mm	2
10	1107.0100	Schnellbefestiger ø4	12
11	16.01.943	Tulpe für Handbrause	1
13	10.00.980	EJOT PT-Schraube K30x10	5
15	56.00.507	Pflegemittelbehälter Standgerät	1
16	56.00.462	Muffe Pflegemittelbehälter/Pumpe	1
17	10.00.984	Schlauchklemme CLIC d=27.5mm	2
18	56.00.460	Pumpe f. CareControl DPS 35	1
19	56.00.541	Pflegemittelschlauch 1	1
20	2066.0518	Schlauchklemme 30mm	1
21	2067.0050	Druckschlauch NW10mm	1.2
23	56.00.537	Rohr f. Pflegemittelschlauch	1
24	10.00.983	Schlauchklemme CLIC d=23mm	1
25	56.00.420	Pflegemittelschlauch 2	1
26	10.00.605	Schlauchklemme ø25.3	1
27	10.00.979	Kabelschelle D=22	1
28	10.00.916	Flanschmutter M4 m. Unterkopfverzahnung	1
29	56.00.439	Pflegemittelklappe	1
32	2067.0050	Druckschlauch NW10mm	.35
33	56.00.373	Notüberlaufschlauch	1
34	10.00.605	Schlauchklemme ø25.3	1

Pos. 13 Standardzubehör



Pos. 13 Standardzubehör

Pos.	Artikel-Nr.	Benennung	Menge
1	60.21.054	Hordengestellwagen Typ 201,	1
2	60.60.566	Ablaufstopfen mit Kugelkette HGW	1
3	60.71.022	Positionierhilfe Kerntemperaturfühler	1
4	60.60.100	Lenkrolle mit Stop ø125mm	1
5	60.60.101	Lenkrolle ohne Stop ø125mm	1
6	60.21.055	Hordengestellwagen-Griff	1
7	60.21.071	Tropfwanne f. HGW/TRG	1
9	8700.0317	Bodenbefestigung Standgeräte	1
11	60.72.206	Griffhalter für Hordengestellwagen Typ 20-1/1, 20-2/1	1
12	10.01.152	Abdeckstopfen	1