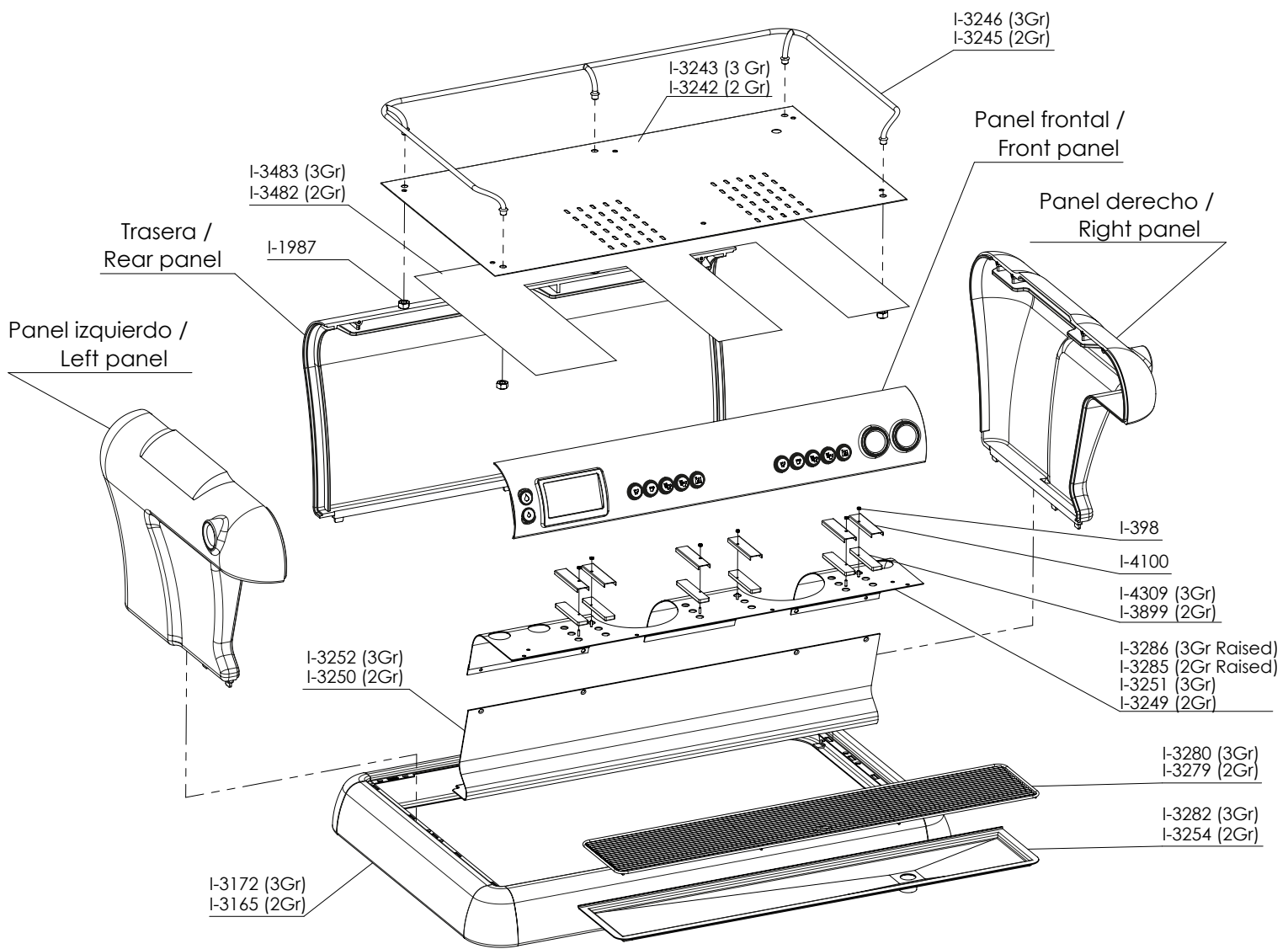




Big Dream 2019

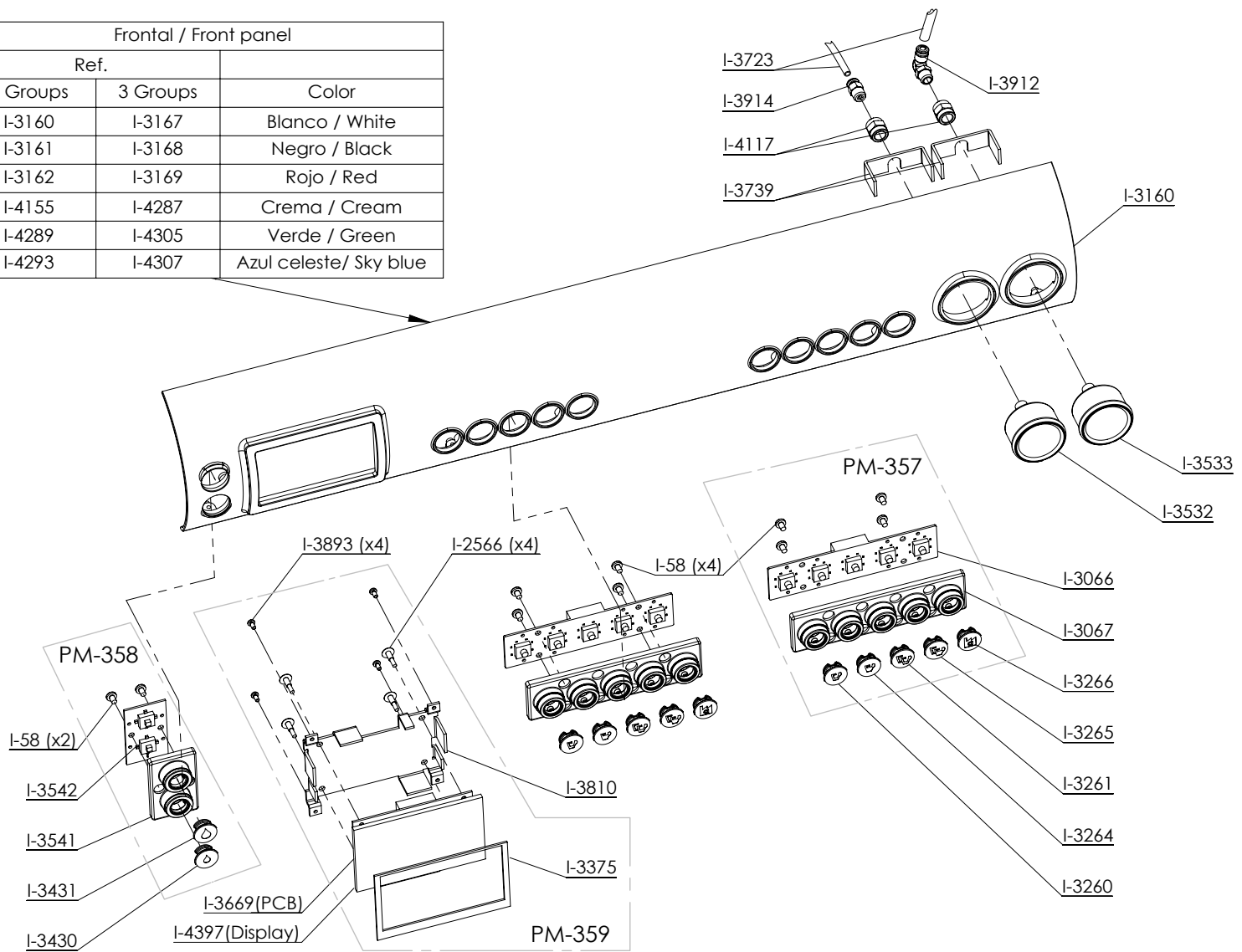


REF.	DESCRIPCIÓN	DESCRIPTION
I-398	TUERCA AUTOBLOCANTE M3 INOX	NUT
I-1987	TUERCA SUJ. CAZOLETA M10 INOX	NUT M10 INOX
I-3165	MARCO BASE BIG DREAM 2GR	BASE FRAME BIG DREAM 2GR
I-3172	MARCO BASE BIG DREAM 3GR	BASE FRAME BIG DREAM 3GR
I-3209	LATERAL DERECHO BAYDUR BLANCO	RIGHT SIDE WHITE BAYDUR
I-3210	LATERAL IZQUIERDO BAYDUR BLANCO	LEFT SIDE WHITE BAYDUR
I-3212	PANEL TRASERO BAYDUR 2GR BLANCO	REAR PANEL BAYDUR 2GR WHITE
I-3242	BANDEJA SUPERIOR BIG DREAM 2GR	TRAY TOP BIG DREAM 2GR
I-3243	BANDEJA SUPERIOR BIG DREAM 3GR	TRAY TOP BIG DREAM 3GR
I-3245	BARANDILLA BIG DREAM 2 GRUPOS	RAILING BIG DREAM 2 GRUPOS
I-3246	BARANDILLA BIG DREAM 3 GRUPOS	RAILING BIG DREAM 3 GRUPOS
I-3249	FRONTAL INTERMEDIO SUPERIOR BIG DREAM 2GR	UPPER INTERMEDIATE FRONT BIG DREAM 2GR
I-3250	FRONTAL INTERMEDIO INFERIOR BIG DREAM 2 GR	LOWER INTERMEDIATE FRONT BIG DREAM 2GR
I-3252	FRONTAL INTERMEDIO INFERIOR BIG DREAM 3 GR	LOWER INTERMEDIATE FRONT BIG DREAM 3GR
I-3254	BANDEJA BIG DREAM 2GR	BIG DREAM 2 GR WATER TRAY
I-3279	REJILLA BIG DREAM 2 GRUPOS	GRILL BIG DREAM 2 GROUPS
I-3482	RESISTENCIA CALIENTATAZAS BIG DREAM 2 GR	CUPWARMER BIG DREAM 2GR
I-3483	RESISTENCIA CALIENTATAZAS BIG DREAM 3 GR	CUPWARMER BIG DREAM 3GR
I-3899	LEDS BIG DREAM 2GR	LEDS BIG DREAM 2GR
I-4100	TAPA LED BARISTA RAISED 2017	LED CAP BARISTA RAISED 2017
I-4309	LEDS BIG DREAM 3GR	LEDS BIG DREAM 3GR
I-3251	FRONTAL INTERMEDIO SUPERIOR BIG DREAM 3GR	UPPER INTERMEDIATE FRONT BIG DREAM 3GR
I-4286	FRONTAL INTERMEDIO SUPERIOR BIG DREAM 3GR RAISED	UPPER INTERMEDIATE FRONT BIG DREAM 3GR RAISED
I-3285	FRONTAL INTERMEDIO SUPERIOR BD 2GR RAISED	UPPER INTERMEDIATE FRONT BD 2GR RAISED
I-3280	REJILLA BIG DREAM 3 GRUPOS	GRILL BIG DREAM 2 GROUPS
I-3282	BANDEJA BIG DREAM 3GR	BIG DREAM 3 GR WATER TRAY

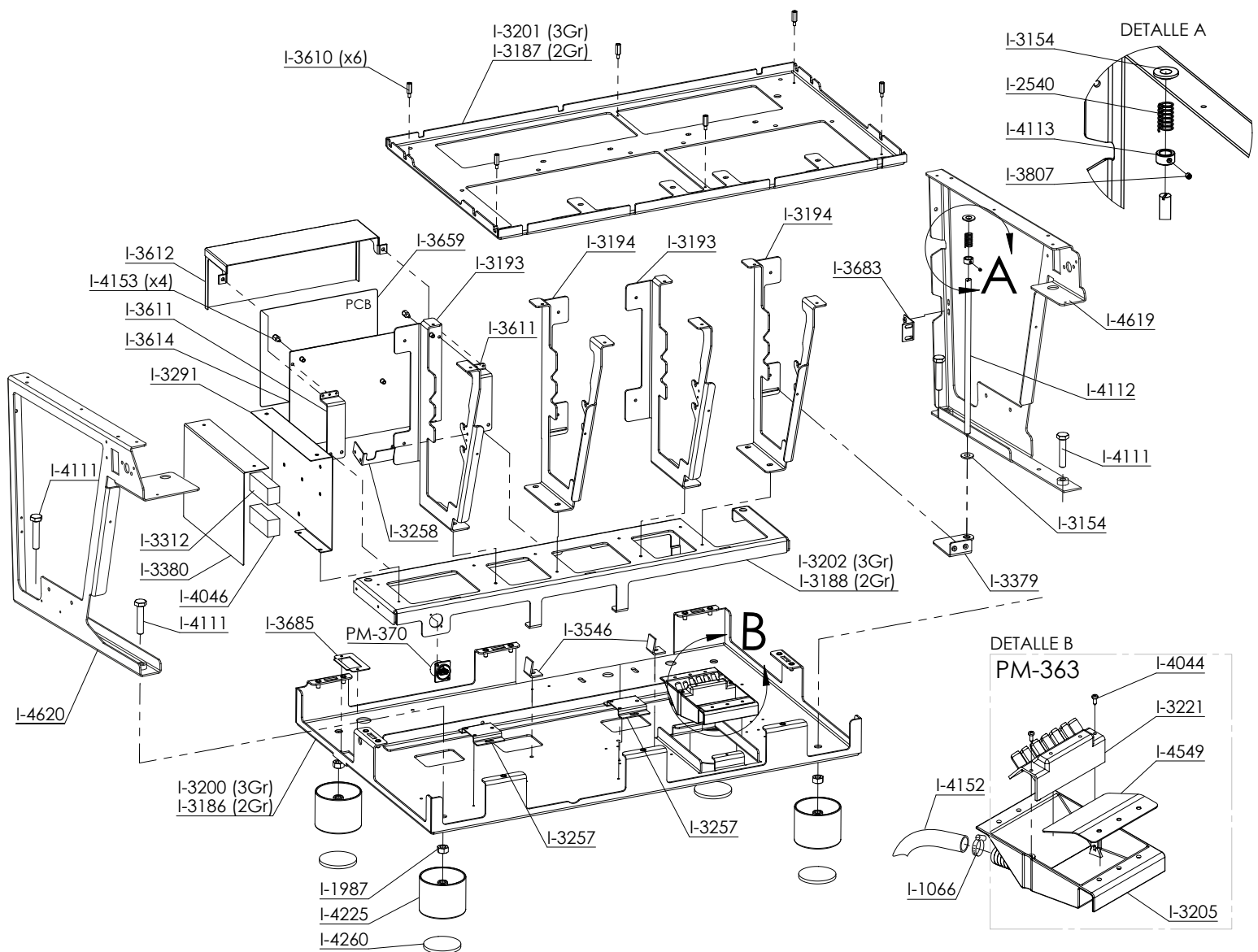
2 Grupos / 2 Groups 3 Grupos / 3 Groups

Color	Lateral Drch./ Right side	Lateral Izq. / Left Side	Frontal / Front panel	Trasera / Rear panel	Frontal / Front panel	Trasera / Rear panel
Blanco / White	1.3209	1.3210	1.3160	1.3212	1.3167	1.3213
Negro / Black	1.3225	1.3227	1.3161	1.3163	1.3168	1.3166
Crema / Cream	1.4157	1.4158	1.4155	1.4156	1.4287	1.4288
Azul celeste / Sky blue	1.4296	1.4295	1.4293	1.4294	1.4307	1.4308
Verde / Green	1.4292	1.4291	1.4289	1.4290	1.4305	1.4306

Frontal / Front panel		
Ref.		Color
2 Groups	3 Groups	
I-3160	I-3167	Blanco / White
I-3161	I-3168	Negro / Black
I-3162	I-3169	Rojo / Red
I-4155	I-4287	Crema / Cream
I-4289	I-4305	Verde / Green
I-4293	I-4307	Azul celeste/ Sky blue

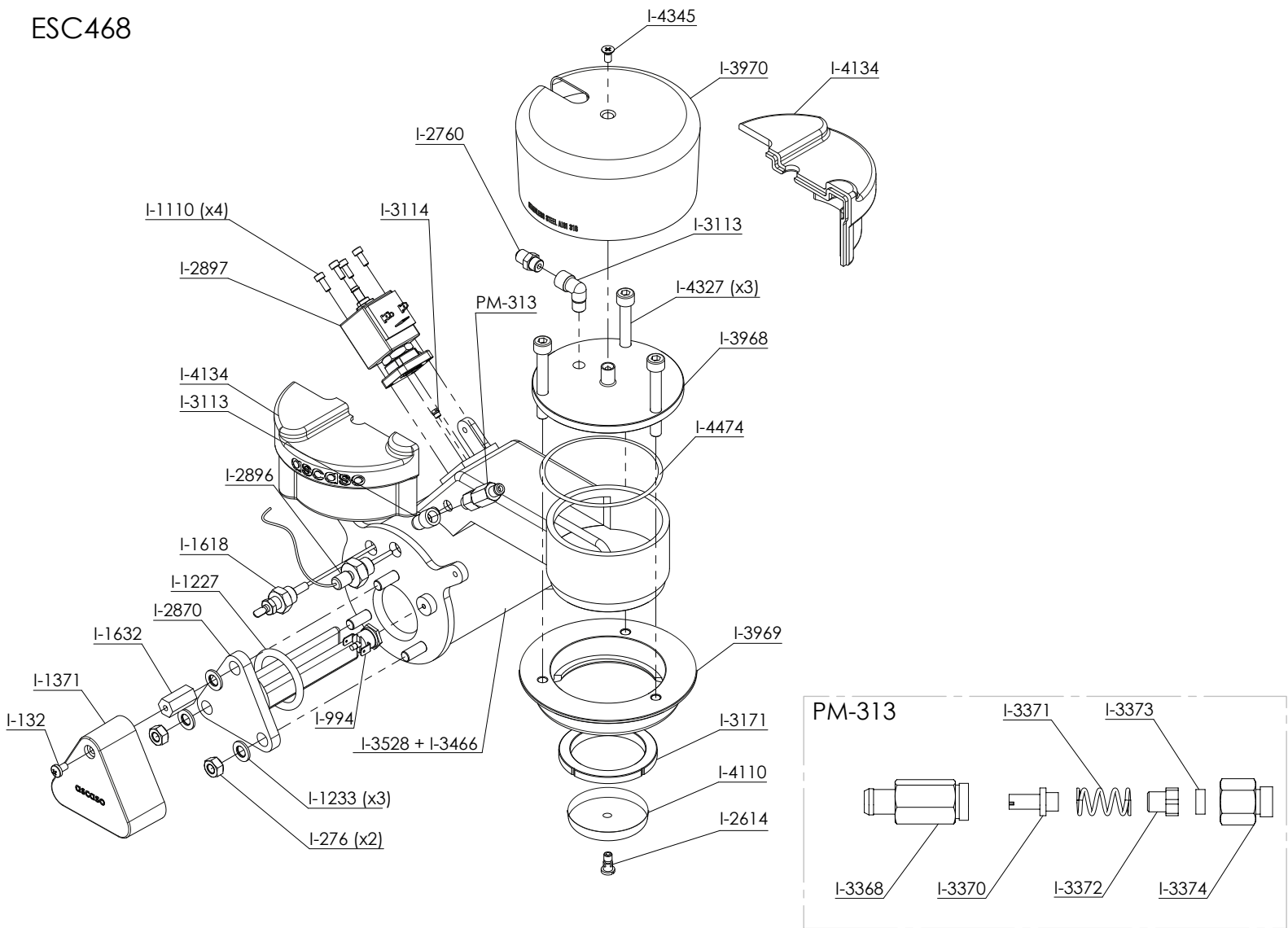


REF.	DESCRIPCIÓN	DESCRIPTION
I-58	TORNILLO BRIDA FUSIBLE INOX	SCREW
I-2566	SOPORTE CIRCUITO ELECTRONICO KAP	KAP POWER PCB FASTENER
I-3066	PLACA 5 PULSADORES	5 BUTTONS PLATE
I-3067	MENBRANA 5 BOTONES	5 BUTTONS MEMBRANE
I-3160	FRONTAL BOTONOERA BAYDUR 2GR BLANCO	WHITE BUTTON PANEL FRONT BAYDUR 2GR
I-3161	FRONTAL BOTONOERA BAYDUR 2GR NEGRO	BLACK BUTTON PANEL FRONT BAYDUR 2GR
I-3162	FRONTAL BOTONOERA BAYDUR 2GR ROJO	RED BUTTON PANEL FRONT BAYDUR 2GR
I-3160	FRONTAL BOTONOERA BAYDUR 2GR BLANCO	WHITE BUTTON PANEL FRONT BAYDUR 2GR
I-3167	FRONTAL BOTONERA BAYDUR 3GR BLANCO	WHITE BUTTON PANEL FRONT BAYDUR 3GR
I-3168	FRONTAL BOTONERA BAYDUR 3GR NEGRO	BLACK BUTTON PANEL FRONT BAYDUR 3GR
I-3169	FRONTAL BOTONERA BAYDUR 3GR ROJO	RED BUTTON PANEL FRONT BAYDUR 3GR
I-3260	BOTÓN BIG DREAM 1 CAFÉ CORTO	BIG DREAM 1 SMALL COFFEE BUTTON
I-3261	BOTÓN BIG DREAM 2 CAFÉS CORTOS	BIG DREAM 2 SMALL COFFEES BUTTON
I-3264	BOTÓN BIG DREAM 1 CAFÉ LARGO	BIG DREAM 1 LARGE COFFEE BUTTON
I-3265	BOTÓN BIG DREAM 2 CAFÉS LARGOS	BIG DREAM 2 LARGE COFFEES BUTTON
I-3266	BOTÓN BIG DREAM PROGRAMACIÓN	BIG DREAM PROGRAMMING BUTTON
I-3375	JUNTA DISPLAY	DISPLAY GASKET
I-3430	BOTÓN BIG DREAM AGUA CORTA	BIG DREAM SHORT WATER BUTTON
I-3431	BOTÓN BIG DREAM AGUA LARGA	BIG DREAM LARGE WATER BUTTON
I-3532	MANOMETRO BOMBA BIG DREAM	PUMP MANOMETER
I-3533	MANOMETRO CALDERA BIG DREAM	BOLIER MANOMETER
I-3541	MEMBRANA BOTONERA AGUA BIG DREAM	WATER BUTTON MENBRANE
I-3542	PLACA 2 PULSADORES	2 BOUTONS PLATE
I-3669	PCB DISPLAY BIG DREAM	DISPLAY PCB BIG DREAM
I-3723	TUBO TEFLON 2x4 (650mm)	TEFLON PIPE 2x4 (650mm)
I-3739	SOPORTE MANÓMETROS BIG DREAM	MANOMETERS BRACKET BIG DREAM
I-3810	TAPA DIPLAY BIG DREAM	COVER DISPALY BIG DREAM
I-3912	RACOR CODO 1/8 4MM	FITTING 1/8 4MM
I-3893	TORNILLO DIN 7985 M3X6 INOX	SCREW DIN 7985 M3X6 INOX
I-3914	RACOR RECTO 1/8 4MM	FITTING
I-4117	MANGUITO 1/8 INOX	FITTING 1/8 INOX
I-4155	FRONTAL BOTONOERA BAYDUR 2GR CREMA	CREAM BUTTON PANEL FRONT BAYDUR 2GR
I-4289	FRONTAL BOTONOERA BAYDUR 2GR VERD	GREEM BUTTON PANEL FRONT BAYDUR 2GR
I-4293	FRONTAL BOTONOERA BAYDUR 2GR AZUL C.	S. BLUE BUTTON PANEL FRONT BAYDUR 2GR
I-4287	FRONTAL BOTONERA BAYDUR 3GR CREMA	CREAM BUTTON PANEL FRONT BAYDUR 3GR
I-4305	FRONTAL BOTONERA BAYDUR 3GR VERDE	GREEN BUTTON PANEL FRONT BAYDUR 3GR
I-4307	FRONTAL BOTONERA BAYDUR 3GR AZUL CELESTE	KID BLUE BUTTON PANEL FRONT BAYDUR 3GR
I-4397	DISPLAY BIG DREAM	DISPLAY BIG DREAM
PM-357	CJTO. BOTONERA BIG DREAM	ASSY. DOSING PANNEL BIG DREAM
PM-358	CJTO. BOTONERA AGUA BIG DREAM	ASSY. WATER DOSING PANNEL BIG DREAM
PM-359	CJTO DISPLAY BIG DREAM	ASSY. DISPLAY BIG DREAM

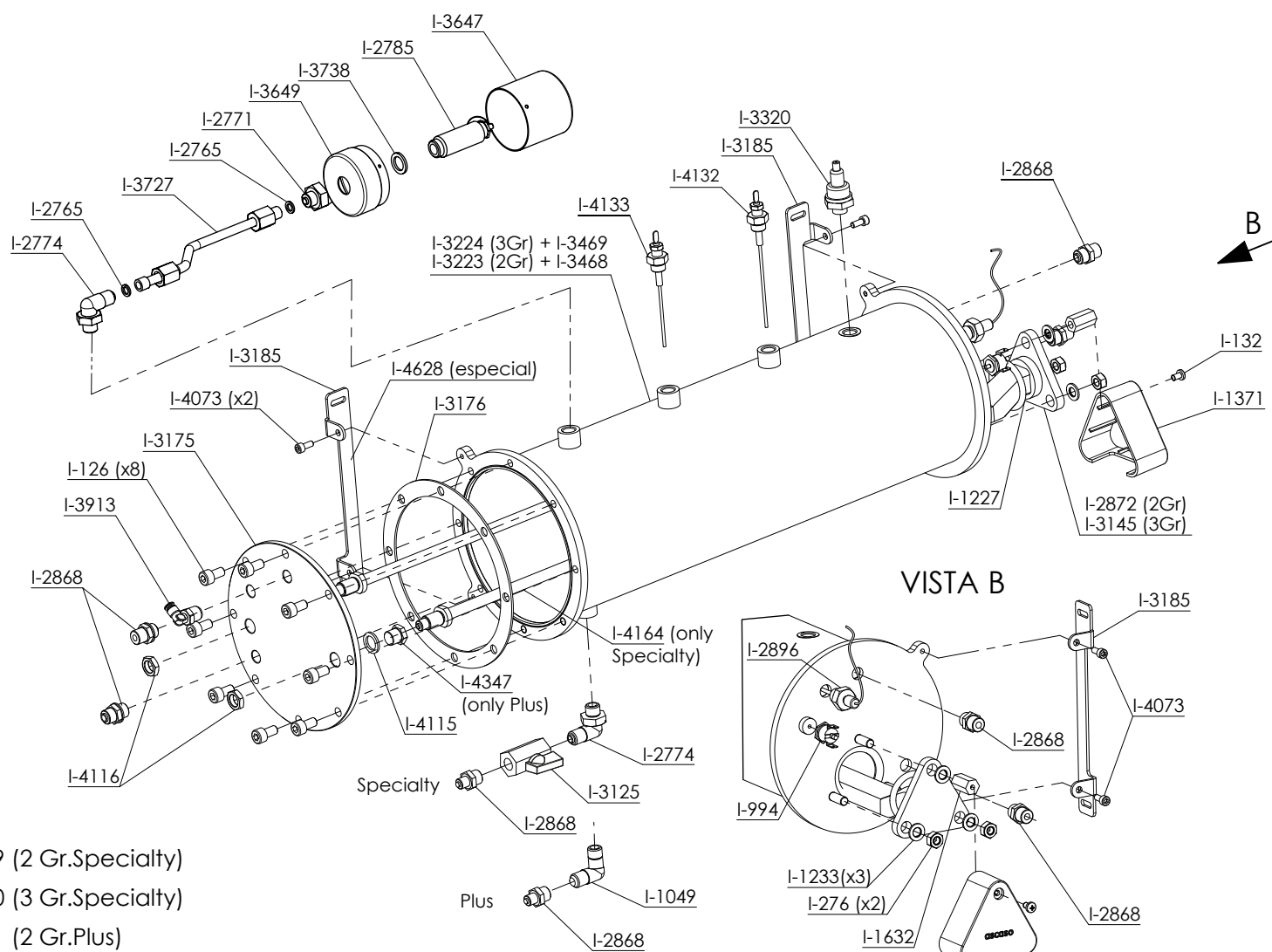


REF.	DESCRIPCIÓN	DESCRIPTION
I-1066	ABRAZADERA DIAM. 12 a 22mm	CLAMP DIAM 12
I-1987	TUERCA SUJ. CAZOLETA M10 INOX	NUT M10 INOX
I-2540	MUELLE VÁLVULA AGUA KAP	KAP WATER TANK SPRING
I-3154	CASQUILLO TEFLÓN REGULADOR BOMBA BIG DREAM	TEFLON CAP
I-3186	BASE INFERIOR BIG DREAM 2GR	BOTTOM BASE BIG DREAM 2GR
I-3187	TAPA SUPERIOR BIG DREAM 2GR	TOP COVER BIG DREAM 2GR
I-3188	BASE INTERMEDIA BIG DREAM 2GR	INTERMEDIATE BASE BIG DREAM 2GR
I-3193	LATERAL IZQUIERDO GRUPO BIG DREAM	LEFT SIDE GROUP BIG DREAM
I-3194	LATERAL DERECHO GRUPO BIG DREAM	RIGHT SIDE GROUP BIG DREAM
I-3200	BASE INFERIOR BIG DREAM 3GR	BOTTOM BASE BIG DREAM 3GR
I-3201	TAPA SUPERIOR BIG DREAM 3GR	TOP COVER BIG DREAM 3GR
I-3202	BASE INTERMEDIA BIG DREAM 3GR	INTERMEDIATE BASE BIG DREAM 3GR
I-3205	CAZOLETA DESAGÜE	WATER DRAIN
I-3221	COLECTOR CAZOLETA DE DESAGÜE	WATER DRAIN COLLECTOR
I-3257	SOPORTE VOLUMÉTRICO	SUPPORT FLOWMETER
I-3258	SOPORTE EV MEZCLADORA AGUA	SUPPORT MIXER
I-3291	SOPORTE RELÉS BIG DREAM	SUPPORT RELAYS BIG DREAM
I-3312	RELE DOBLE 4-32VDC	DOUBLE RELAY 4-32VDC
I-3379	SOPORTE REGULADOR BOMBA BIG DREAM	SUPPORT
I-3380	TAPA SOPORTE RELÉS BIG DREAM	RELAY SUPPORT LID
I-3546	SOPORTE ELECTROVÁLVULA BIG DREAM	SUPPORT SOLENOID BIG DREAM
I-3610	SEPARADOR M4-M4 INOX	SEPARATOR M4-M4
I-3611	SOPORTE CENTRALITA BIG DREAM	SUPPORT CIRCUIT BIG DREAM
I-3612	TAPA SUPERIOR CENTRALITA BIG DREAM	TOP COVER CIRCUIT BIG DREAM
I-3614	BASE CENTRALITA BIG DREAM	BASE CIRCUIT BIG DREAM
I-3659	PCB CONTROL BIG DREAM	PCB CONTROL BIG DREAM
I-3683	SOPORTE ELECTROVÁLVULA VACIADO CALDERA BD	SUPPORT SOLENOID DRAIN BOLIER BIG DREAM
I-3685	SOPORTE INTERRUPTOR BIG DREAM	SWITCH SUPPORT BIG DREAM
I-3807	ESPARRAGO ALLEN DIN 914 INOX	SOCKET SET CREW DIN 914 M4X4 INOX
I-4044	TORNILLO DIN 7981 2,9X9,5 INOX	SCREW DIN 7981 2,9X9,5 INOX
I-4046	RELE SOLIDO 230V 50A BIG DREAM	SOLID STATE RELAY 230V 50A BD
I-4111	TORNILLO DIN 933 M10X40 INOX.	SCREW DIN 933 M10X40 INOX.
I-4112	REGULADOR BOMBA	PUMP REGULATOR
I-4113	CASQUILLO REGULADOR BOMBA	PUMP REGULATOR CAP
I-4152	TUBO DESAGÜE D18	DRAIN PIPE
I-4153	SEPARADOR NYLON M4XM4	THREADED SPACER NYLON M4XM4
I-4549	PROTECTOR DESAGÜE BIG DREAM	DRAIN PROTECTOR BIG DREAM
I-4225	PATA BIG DREAM 75X60	FOOT BIG DREAM 75X60
I-4260	BASE GOMA PIE BIG DREAM	RUBBER FOOT BASE BD
I-4619	LATERAL DERECHO BIG DREAM	RIGHT SIDE BIG DREAM
I-4620	LATERAL IZQUIERDO BIG DREAM	LEFT SIDE BIG DREAM
PM-370	CONJUNTO USB BIG DREAM	ASSE.USB BIG DREAM
PM-363	CJTO. CAZOLETA DESAGÜE BIG DREAM	ASSY.WATER DRAIN BIG DREAM

ESC468



REF.	DESCRIPCIÓN	DESCRIPTION
ESC468	GRUPO CAFÉ SATURADO BIG DREAM	SATURATED COFFEE GROUP BIG DREAM
I-132	TORNILLO M5x8 INOX	SCREW
I-276	TUERCA M8 INOX	NUT
I-994	TERMOSTATO SEGURIDAD 145 °C	THERMOSTAT SAFETY 145 °C
I-1110	TORNILLO DIN 912 M4X10 INOX	SCREW DIN 912 M4X10 INOX
I-1233	ARANDELA GROWER M8 DIN 127/B INOX	GROWER SAFETY WASHER M8 DIN 127/B SS
I-1227	TORICA 37.69 x 3.53 SILICONA	SILICONE RING 37.69 X 3.53
I-1371	TAPA PROTECCIÓN RESISTENCIA	RESISTANCE PROTECTOR LID
I-1618	SONDA NIVEL 150MM	LEVEL PROVED 150MM
I-1632	TUERCA ESPECIAL RESISTENCIA INOX	RESISTANCE NUT
I-2614	ROCIADOR GRUPO SATURADO	GROUP SPRAY
I-2760	RACOR 1/8" TUBO DIAM. 6MM	FITTING 1/8" PIPE DIAM. 6MM
I-2870	RESISTENCIA GRUPO BIG DREAM (800W/230V)	BD GROUP HEATING ELEMENT (800W/230V)
I-2896	SONDA NTC INOX. 1/4"	SOUNDING LINE NTL 1/4"
I-2897	ELECTROVÁLVULA GRUPO INOX. 230V	GROUP SOLENOID INOX 230V
I-3113	RACOR CODO M1/8" R - H 1/8" G	FITTING ELBOW M1/8" R - H 1/8" G
I-3114	CHICLE GRUPO BIG DREAM 0.7MM	JET GROUP BIG DREAM 0.7MM
I-3171	JUNTA PORTAFILTROS 72/63X55X8 MM	FILTERHOLDER GASKET 72/63X55X8 MM
I-3368	SALIDA VÁLVULA EXPANSIÓN BIG DREAM	OUTPUT EXPANSION VALVE BIG DREAM
I-3370	REGULADOR VÁLVULA EXPANSIÓN BIG DREAM	REGULATOR VALVE EXPANSION BIG DREAM
I-3371	MUELLE VÁLVULA EXPANSIÓN BIG DREAM	VALVE EXPANSIÓN SPRING BIG DREAM
I-3372	EMBOLO VÁLVULA EXPANSIÓN BIG DREAM	PISTON VALVE EXPANSION BIG DREAM
I-3373	JUNTA VITÓN VÁLVULA EXPANSIÓN BIG DREAM	EXPANSION VALVE VITON GASKET BIG DREAM
I-3374	CUERPO VÁLVULA EXPANSIÓN BIG DREAM	EXPANSION VALVE BODY BIG DREAM
I-3466	FUNDA TERMICA GRUPO BIG DREAM	GROUP THERMAL CASE BIG DREAM
I-3528	GRUPO CAFE SATURADO BIG DREAM	SATURATED COFFEE GROUP
I-3968	TAPA GRUPO BIG DREAM	GROUP COVER BIG DREAM
I-3969	ARO GRUPO BIG DREAM	GROUP RING BIG DREAM
I-3970	CUBREGRUPOS BIG DREAM	GROUP COVER BIG DREAM
I-4110	DUCHA BIG DREAM	HEAD FILTER SHOWER BIG DREAM
I-4134	AISLANTE GRUPO BIG DREAM	BIG DREAM GROUP INSOLATE
I-4327	TORNILLO DIN912 M8X60 INOX A2	SCREW DIN912 M8X60 INOX A2
I-4345	TORNILLO M5x10 DIN 965 INOX A2	SCREW M5x10 DIN 965 INOX A2
I-4474	JUNTA TORICA GRUPO BIG DREAM NBR	O-RING GROUP BIG DREAM
PM-313	VALVULA EXPANSION INOX BIG DREAM	EXPANSION VALVE INOX BD



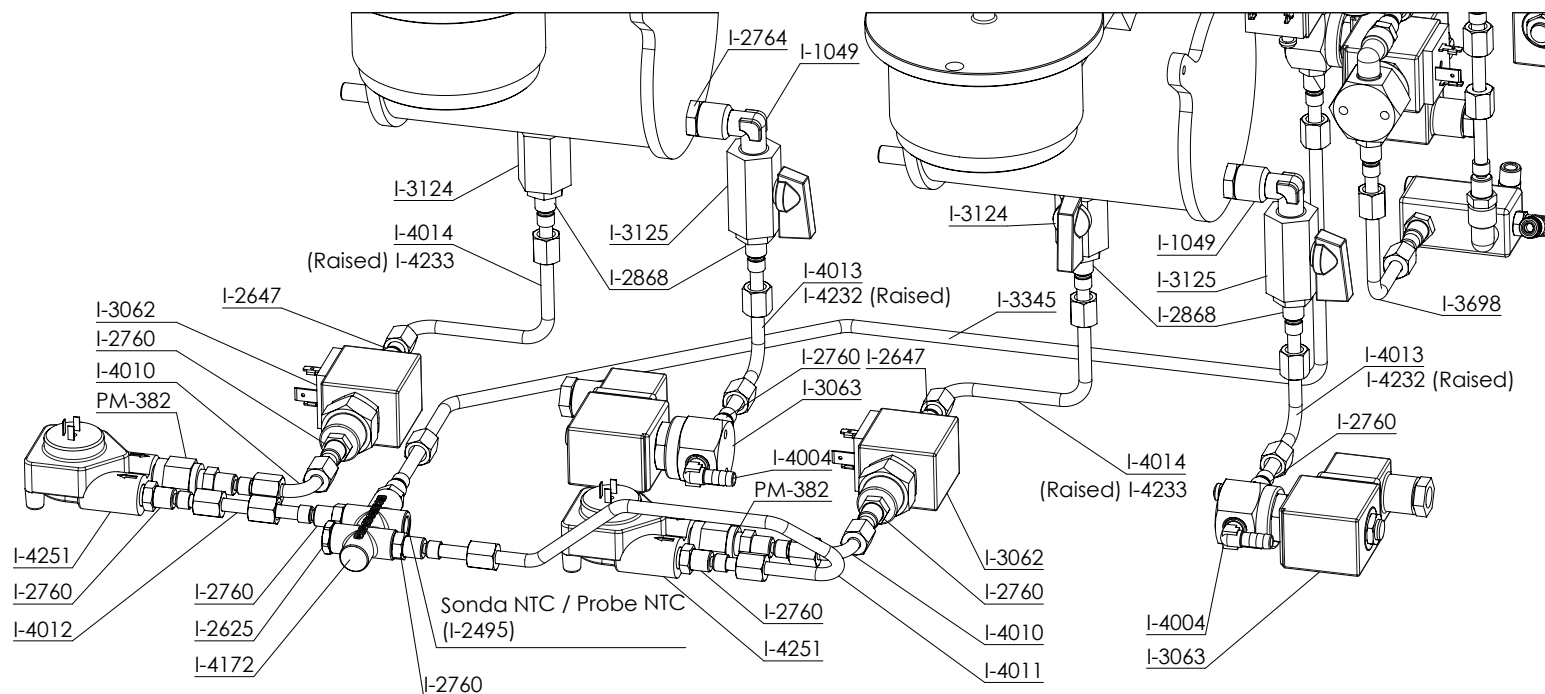
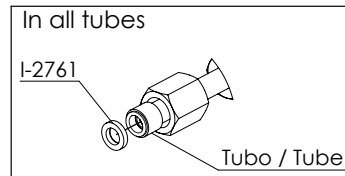
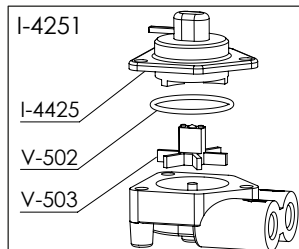
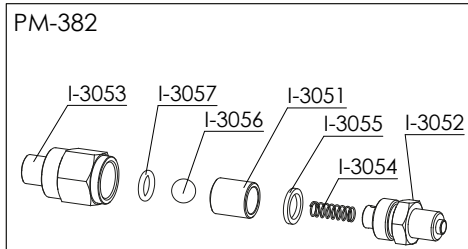
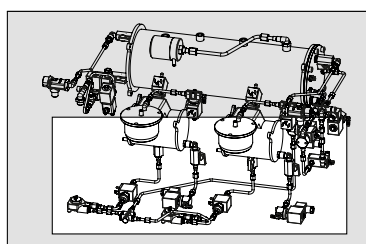
ESC469 (2 Gr.Specialty)

ESC470 (3 Gr.Specialty)

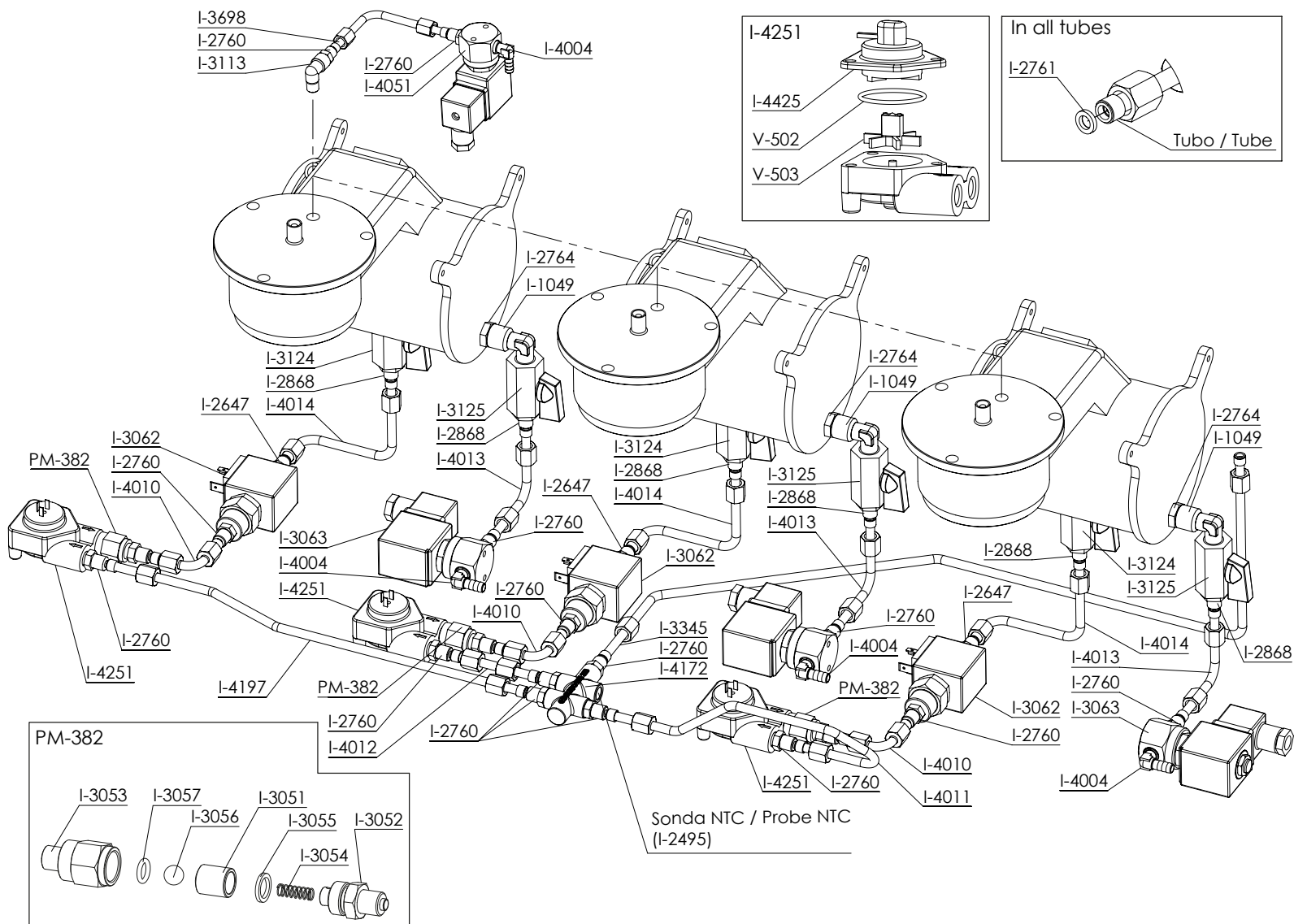
ESC471 (2 Gr.Plus)

ESC472 (3 Gr.Plus)

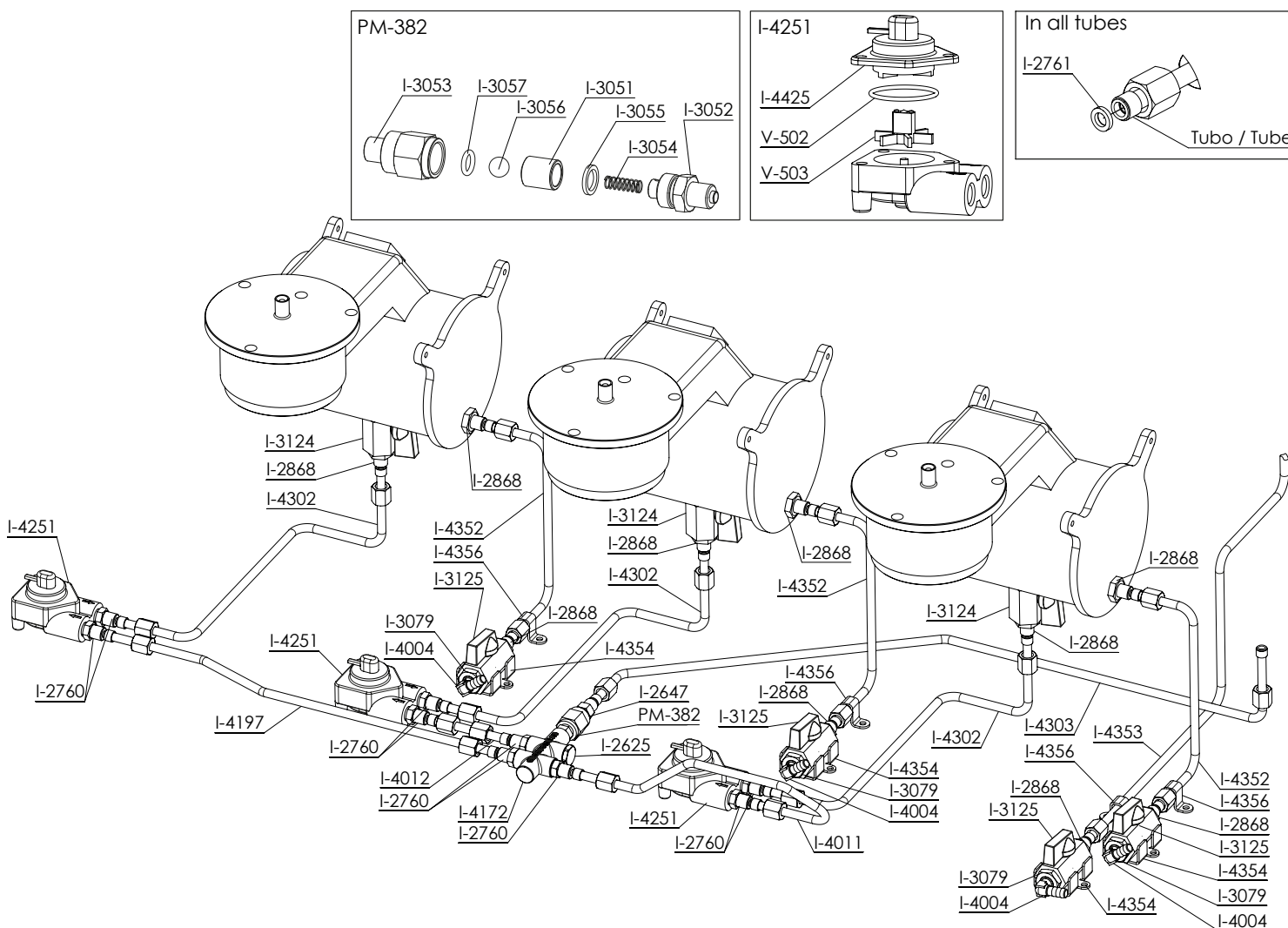
REF.	DESCRIPCIÓN	DESCRIPTION
I-126	TORNILLO ALLEN DIN912 M8X15 A4	SCREW DIN912 M8X15 A4
I-132	TORNILLO M5X8 INOX	SCREW M5X8 INOX
I-276	TUERCA M8 INOX	SCREW M8
I-994	TERMOSTATO SEGURIDAD 145 °C	THERMOSTAT SAFETY 145 °C
I-1049	RACOR CODO M-H 1/4 INOX	BEND FITTING 5020 1/4
I-1227	TÓRICA 37.69 X 3.53 SILICONA	O-RING 37.69 X 3.53 SILICONE
I-1233	ARANDELA GROWER M8 DIN 127/B INOX.	GROWER SAFETY WASHER M8 DIN 127/B SS
I-1371	TAPA PROTECCIÓN RESISTENCIA	RESISTANCE PROTECTOR LID
I-1632	TUERCA ESPECIAL RESISTENCIA INOX	RESISTANCE NUT
I-2765	JUNTA 7X11X1.5	GASKET 7X11X1.5
I-2771	RACOR CONEXIÓN VÁLVULA SEGURIDAD	SECURITY VALVE CONNCTION FITTING
I-2774	RACOR CODO 1/4 TUBO DIAM. 8MM	ELBOW FITTING
I-2785	VÁLVULA SEG. 3/8 INOX	VALVE SEG. 3/8 INOX
I-2868	RACOR 1/4" 1/8" TUBO 6MM	FITTING 1/4" 1/8" PIPE 6MM
I-2872	RESISTENCIA CALDERA BIG DREAM 2GR (3500W/230V)	BIG DREAM 2GR (3500W/230V) BOLIER HEATING ELEMENT
I-2896	SONDA NTC INOX. 1/4"	SOUNDING LINE NTL 1/4"
I-3125	GRIFO H H 1/4 INOX	TAP H H 1/4 INOX
I-3145	RESISTENCIA CALDERA BIG DREAM 3GR (4500W/230V)	BIG DREAM 3GR (4500W/230V) BOLIER HEATING ELEMENT
I-3175	TAPA CALDERA BIG DREAM	BOILER COVER BIG DREAM
I-3176	JUNTA TAPA CALDERA PTFE	PTFE BOILER LID GASKET
I-3185	SOPORTE CALDERA VAPOR BIG DREAM	STEAM BOILER SUPPORT BIG DREAM
I-3223	CALDERA 2GR BIG DREAM	BOILER 2GR BIG DREAM
I-3224	CALDERA 3GR BIG DREAM	BOILER 3GR BIG DREAM
I-3320	VÁLVULA VACÍO INOX 1/4"	VACCUM VALVE INOX. 1/4"
I-3468	FUNDA TERMICA CALDERA 2GR BIG DREAM	2GR BOILER THERMAL CASE BIG DREAM
I-3469	FUNDA TERMICA CALDERA 3GR BIG DREAM"	3GR BOILER THERMAL CASE BIG DREAM
I-3647	TAPA CAZOLETA VÁLVULA SEGURIDAD	TOP WATER DRAIN
I-3649	BASE CAZOLETA VÁLVULA SEURIDAD	BASE WATER DRAIN
I-3727	TUBO SEGURIDAD CALDERA 2GR / 3GR BIG DREAM	TUBE BIG DREAM
I-3738	JUNTA TEFLON 16.6x21x2.5	RING PTFE 16.6x21x2.5
I-3913	RACOR CODO 1/4 4MM	FITTING
I-4073	TORNILLO DIN 912 M5X12 INOX	SCREW DIN 912 M5X12 INOX
I-4115	JUNTA INTERCAMBIADOR TEFLÓN	GASKET EXCHANGE
I-4116	TUERCA 1/4	1/4 NUT
I-4132	SONDA NIVEL BIG DREAM 135MM	LEVEL PROBE 135MM
I-4133	SONDA NIVEL BIG DREAM 114MM	LEVEL PROBE 114MM
I-4164	CONJUNTO TUBO INTERCAMBIADOR	EXCHANGER TUBE BIG DREAM
I-4347	RACOR INTERCAMBIADOR BIG DREAM PLUS	FITTING EXCHANGER BIG DREAM PLUS
I-4628	SOPORTE CALDERA ESPECIAL BIG DREAM	SPECIAL BOILER SUPPORT BIG DREAM
ESC469	CJTO. CALDERA VAPOR BIG DREAM 2GR	ASSY. STEAM BOILER BIG DREAM 2GR
ESC470	CJTO. CALDERA VAPOR BIG DREAM 3GR	ASSY. STEAM BOILER BIG DREAM 3GR
ESC471	CJTO. CALDERA VAPOR BIG DREAM 2GR PLUS	ASSY. STEAM BOILER BIG DREAM 2GR PLUS
ESC472	CJTO. CALDERA VAPOR BIG DREAM 3GR PLUS	ASSY. STEAM BOILER BIG DREAM 3GR PLUS



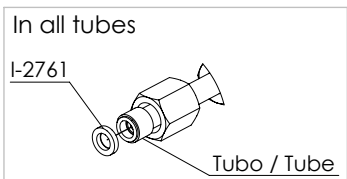
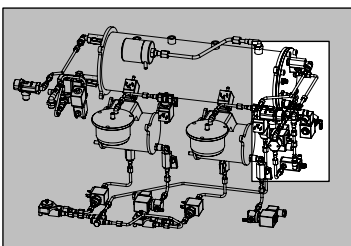
REF.	DESCRIPCIÓN	DESCRIPTION
I-1049	RACOR CODO M-H 1/4 INOX	BEND FITTING 5020 1/4
I-2495	SONDA NTC INOX 1/8"	S.STEEL PROBE NTC 1/8"
I-2625	TAPÓN M 1/8 INOX.	PLUG M 1/8 INOX
I-2647	RACOR CONEXION BIG DREAM	FITTING BIG DREAM
I-2760	RACOR 1/8" TUBO DIAM.6MM	FITTING 1/8" PIPE DIAM. 6MM
I-2764	RACOR 1/4" - 1/4"	FITTING 1/4" 1/4"
I-2868	RACOR 1/4" 1/8" TUBO 6MM	FITTING 1/4" 1/8" PIPE 6MM
I-3051	CASQUILLO VALVULA ANTIRRETORNO INOX	NON-RETURN VALVE SLEEVE BUSHING INOX
I-3052	RACOR 28,3x14 VALVULA ANTIRRETORNO INOX	LEFT SIDE FRAME DREAM PRO
I-3053	RACOR 30x17 VALVULA ANTIRRETORNO INOX	BOILER BRACKET DREAM PRO
I-3054	MUELLE VALVULA ANTIRRETORNO INOX	NON-RETURN VALVE SPRING INOX
I-3055	JUNTA COBRE 8,5x12x1,5	WASHER
I-3056	BOLA DIAMETRO 8 AISI 316	BALL DIAMETER 8 AISI 316
I-3057	JUNTA TÓRICA 6,75x1,78 EPDM	O RING 6,75x1,78 EPDM
I-3062	ELECTROVÁLVULA 2 VIAS NA 1/8"	SOLENOID 2 WAYS NA 1/8"
I-3063	ELECTROVÁLVULA 2 VIAS 1/8" VACIADO GRUPO D4	SOLENOID 2 WAYS 1/8" GROUP EMPTYING
I-3124	GRIFO M H 1/4 INOX	TAP M H 1/4 INOX
I-3125	GRIFO H H 1/4 INOX	TAP H H 1/4 INOX
I-3345	TUBO COLECTOR AGUA 2GR Y 3GR BIG DREAM	TUBE BIG DREAM
I-3698	TUBO ENTRADA E.V. CARGA 2GR / 3GR BIG DREAM	TUBE BIG DREAM
I-4004	RACOR CODO 1/8 MANGUERA 7 INOX	ELBOW FITTING 1/8
I-4010	TUBO ENTRADA E.V PREINFUSION BIG DREAM	INPUT PIPE EV PREINFUSION BIG DREAM
I-4011	TUBO ENTRADA VOLUMETRICO DER. BIG DREAM	INPUT PIPE VOLUMETRIC RIGHT BIG DREAM
I-4012	TUBO ENTRADA VOLUMETRICO IZQ. BIG DREAM	INPUT PIPE VOLUMETRIC LEFT BIG DREAM
I-4013	TUBO VACIADO GRUPO BIG DREAM	DRAIN LEFT GROUP PIPE BIG DREAM
I-4014	TUBO ENTRADA GRUPO BIG DREAM	INPUT PIPE GROUP BIG DREAM
I-4172	COLECTOR	MAINFOLD
I-4232	TUBO VACIADO GRUPO BIG DREAM RAISED	DRAIN GROUP PIPE BIG DREAM RAISED
I-4233	TUBO ENTRADA GRUPO BIG DREAM RAISED	INPUT PIPE GROUP BIG DREAM RAISED
I-4251	CONTADOR VOLUMÉTRICO CON CABLE BD	FLOWMETER WITH WIRE BD
I-4425	TAPA VOLUMETRICO BIG DREAM	FLOWMETER LIP BIG DREAM
PM-382	VALVULA ANTIRRETORNO INOX	NO RETURN VALVE
V-502	JUNTA VOLUMETRICO BIG DREAM	O-RING FLOWMETER BIG DREAM
V-503	ASPA VOLUMETRICO BIG DREAM	WHEEL FLOWMETER BIG DREAM



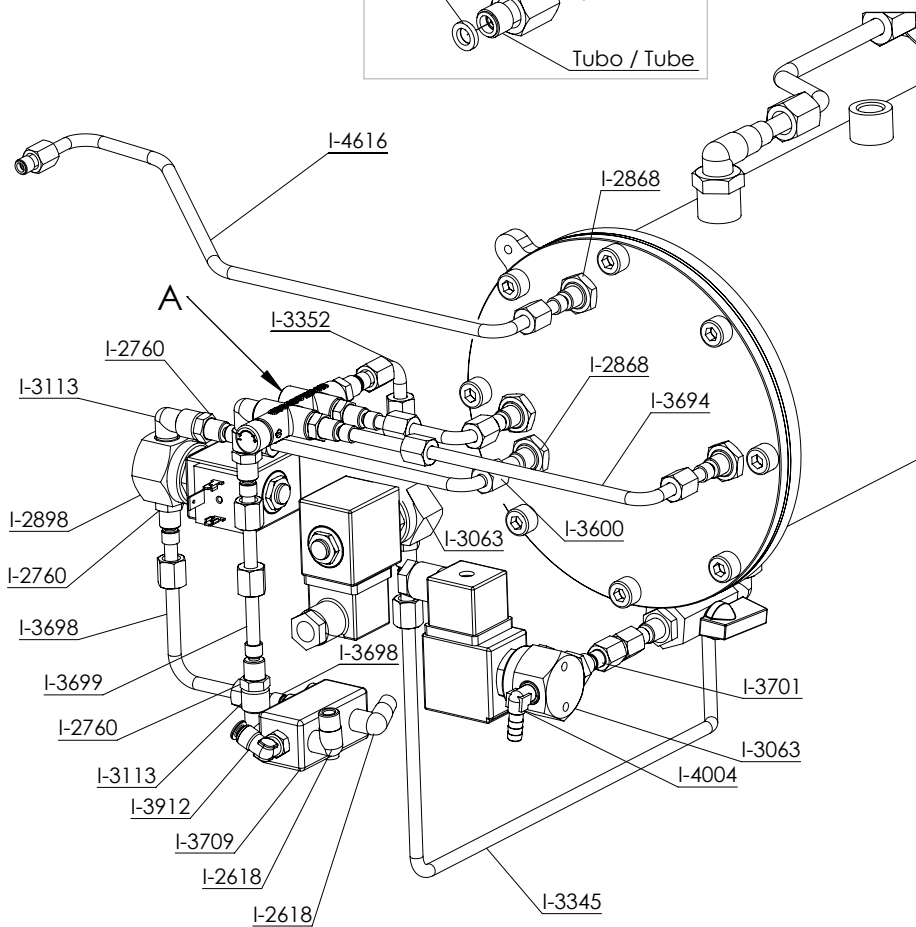
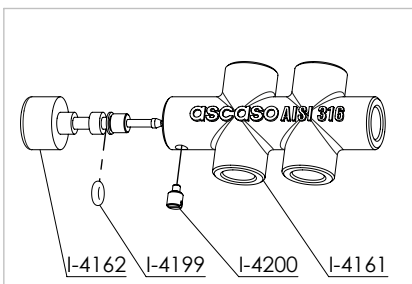
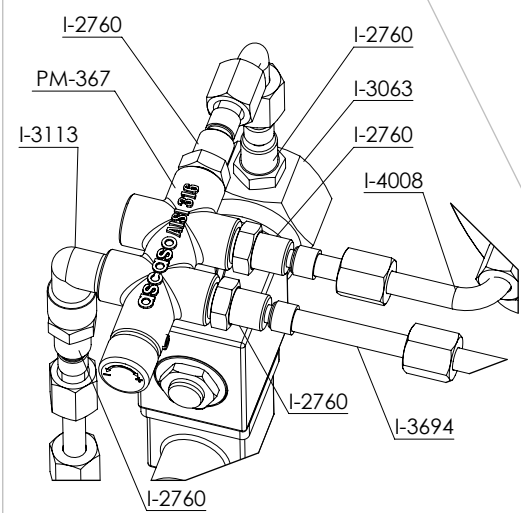
REF.	DESCRIPCIÓN	DESCRIPTION
I-1049	RACOR CODO M-H 1/4 INOX	BEND FITTING 5020 1/4
I-2495	SONDA NTC INOX 1/8"	S.STEEL PROBE NTC 1/8"
I-2647	RACOR CONEXIÓN BIG DREAM	BIG DREAM CONNECTION FITTING
I-2760	RACOR 1/8" TUBO DIAM. 6MM	FITTING 1/8" PIPE DIAM. 6MM
I-2761	JUNTA 4.8X7.9X1.5	SEAL 4.8X7.9X1.5
I-2764	RACOR 1/4" - 1/4"	FITTING 1/4" 1/4"
I-2868	RACOR 1/4" 1/8" TUBO 6MM	FITTING 1/4" 1/8" PIPE 6MM
I-3051	CASQUILLO VALVULA ANTIRRETORNO INOX	NON-RETURN VALVE SLEEVE BUSHING INOX
I-3052	RACOR 28,3x14 VALVULA ANTIRRETORNO INOX	LEFT SIDE FRAME DREAM PRO
I-3053	RACOR 30x17 VALVULA ANTIRRETORNO INOX	BOILER BRACKET DREAM PRO
I-3054	MUELLE VALVULA ANTIRRETORNO INOX	NON-RETURN VALVE SPRING INOX
I-3055	JUNTA COBRE 8,5x12x1,5	WASHER
I-3056	BOLA DIAMETRO 8 AISI 316	BALL DIAMETER 8 AISI 316
I-3057	JUNTA TÓRICA 6,75x1,78 EPDM	O RING 6,75x1,78 EPDM
I-3062	ELECTROVÁLVULA 2 VIAS NA 1/8"	SOLENOID 2 WAYS NA 1/8"
I-3063	ELECTROVÁLVULA 2 VIAS 1/8" VACIADO GRUPO D4	SOLENOID 2 WAYS 1/8" GROUP EMPTYING
I-3113	RACOR CODO M 1/8"R - H 1/8"G	FITTING ELBOW M 1/8"R - H 1/8"G
I-3124	GRIFO M H 1/4 INOX	TAP M H 1/4 INOX
I-3345	TUBO COLECTOR AGUA 2GR Y 3GR BIG DREAM	TUBE BIG DREAM
I-3698	TUBO ENTRADA E.V. CARGA 2GR / 3GR BIG DREAM	INPUT SOLENOID PIPE 2GR / 3GR BIG DREAM
I-4004	RACOR CODO 1/8 MANGUERA 7 INOX	ELBOW FITTING 1/8
I-4010	TUBO ENTRADA E.V. PREINFUSION BIG DREAM	INPUT PIPE EV PREINFUSION BIG DREAM
I-4011	TUBO ENTRADA VOLUMETRICO DER. BIG DREAM	INPUT PIPE VOLUMETRIC RIGHT BIG DREAM
I-4013	TUBO VACIADO GRUPO BIG DREAM	DRAIN LEFT GROUP PIPE BIG DREAM
I-4014	TUBO ENTRADA GRUPO BIG DREAM	INPUT PIPE GROUP BIG DREAM
I-4051	ELECTROVALVULA 3 VIAS PURGA DE AIRE INOX	COFFEE GROUP AIR PURGE VALVE
I-4172	COLECTOR BIG DREAM	FOLD
I-4197	TUBO COLECTOR A VOLUMETRICO IZQ. BD 3GR	FOLD PIPE BIG DREAM
I-4251	CONTADOR VOLUMÉTRICO CON CABLE BIG DREAM	FLOWMETER WITH WIRE BIG DREAM
I-4425	TAPA VOLUMETRICO BIG DREAM	FLOWMETER LIP BIG DREAM
PM-382	VALVULA ANTIRRETORNO INOX	NO RETURN VALVE
V-502	JUNTA VOLUMETRICO BIG DREAM	O-RING FLOWMETER BIG DREAM
V-503	ASPA VOLUMETRICO BIG DREAM	WHEEL FLOWMETER BIG DREAM



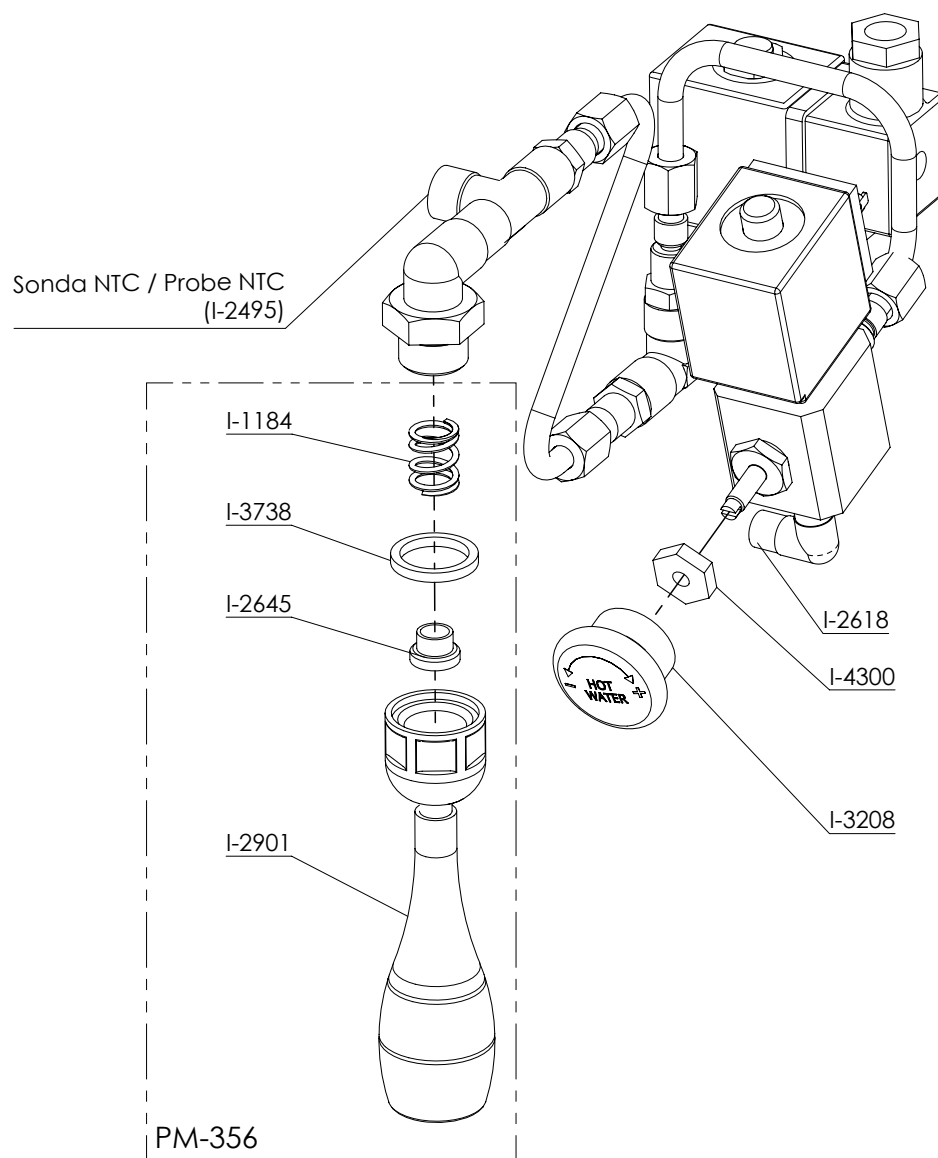
REF.	DESCRIPCIÓN	DESCRIPTION
I-2625	TAPON M 1/8 INOX.	PLUG M 1/8 INOX
I-2647	RACOR CONEXIÓN BIG DREAM	BIG DREAM CONNECTION FITTING
I-2760	RACOR 1/8" TUBO DIAM. 6MM	FITTING 1/8" PIPE DIAM. 6MM
I-2761	JUNTA 4.8X7.9X1.5	SEAL 4.8X7.9X1.5
I-2868	RACOR 1/4" 1/8" TUBO 6MM	FITTING 1/4" 1/8" PIPE 6MM
I-3051	CASQUILLO VALVULA ANTIRRETORNO INOX	NON-RETURN VALVE SLEEVE BUSHING INOX
I-3052	RACOR 28,3x14 VALVULA ANTIRRETORNO INOX	LEFT SIDE FRAME DREAM PRO
I-3053	RACOR 30x17 VALVULA ANTIRRETORNO INOX	BOILER BRACKET DREAM PRO
I-3054	MUELLE VALVULA ANTIRRETORNO INOX	NON-RETURN VALVE SPRING INOX
I-3055	JUNTA COBRE 8,5x12x1,5	WASHER
I-3056	BOLA DIAMETRO 8 AISI 316	BALL DIAMETER 8 AISI 316
I-3057	JUNTA TÓRICA 6,75x1,78 EPDM	O RING 6,75x1,78 EPDM
I-3079	REDUCCIÓN 1/4"M - 1/8"H INOX	REDUCER 1/4"M - 1/8"H INOX
I-3124	GRIFO M H 1/4 INOX	TAP M H 1/4 INOX
I-3125	GRIFO H H 1/4 INOX	TAP H H 1/4 INOX
I-4004	RACOR CODO 1/8 MANGUERA 7 INOX	ELBOW FITTING 1/8
I-4011	TUBO ENTRADA VOLUMETRICO DER. BIG DREAM	INPUT PIPE VOLUMETRIC RIGHT BIG DREAM
I-4012	TUBO ENTRADA VOLUMETRICO IZQ. BIG DREAM	INPUT PIPE VOLUMETRIC LEFT BIG DREAM
I-4172	COLECTOR BIG DREAM	MANIFOLD BIG DREAM
I-4197	TUBO COLECTOR A VOLUMETRICO IZQ. BD 3GR	MANIFOLD PIPE BIG DREAM
I-4302	TUBO ENTRADA GRUPO BIG DREAM PLUS	INPUT PIPE GROUP BIG DREAM PLUS
I-4303	TUBO COLECTOR AGUA BIG DREAM PLUS	MANIFOLD PIPE BIG DREAM PLUS
I-4352	TUBO VACIADO GRUPO BIG DREAM PLUS	DRAIN GROUP PIPE BD PLUS
I-4353	TUBO VACIADO CALDERA BIG DREAM PLUS	DRAIN BOILER PIPE BD PLUS
I-4354	SOPORTE GRIFO BIG DREAM	TAP SUPPORT BIG DREAM
I-4356	SOPORTE TUBO BIG DREAM	PIPE SUPPORT BIG DREAM
I-4251	CONTADOR VOLUMÉTRICO CON CABLE BIG DREAM	FLOWMETER WITH WIRE BIG DREAM
I-4425	TAPA VOLUMETRICO BIG DREAM	FLOWMETER LIP BIG DREAM
PM-382	VALVULA ANTIRRETORNO INOX	NO RETURN VALVE
V-502	JUNTA VOLUMETRICO BIG DREAM	O-RING FLOWMETER BIG DREAM
V-503	ASPA VOLUMETRICO BIG DREAM	WHEEL FLOWMETER BIG DREAM



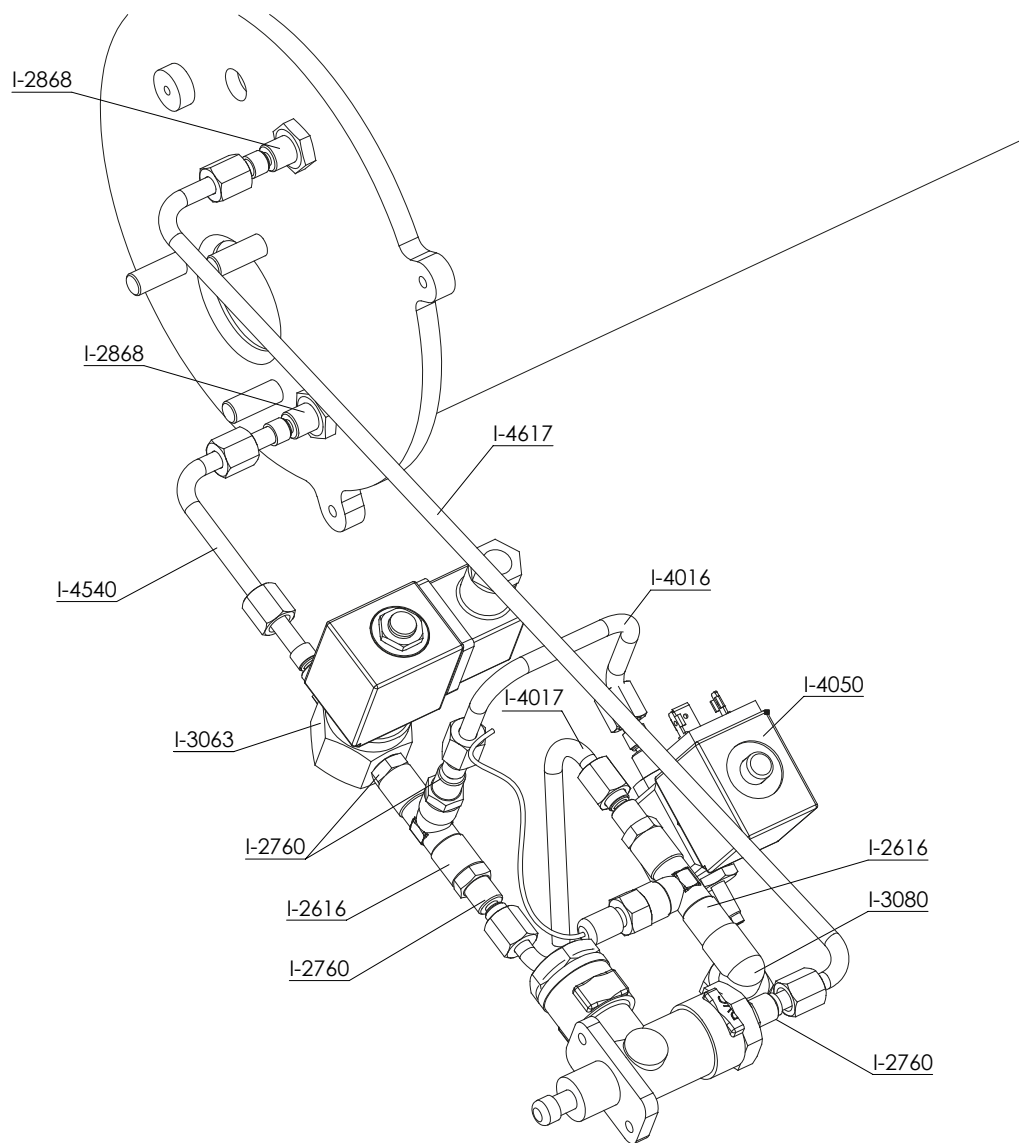
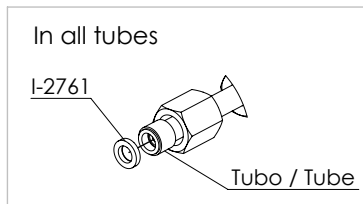
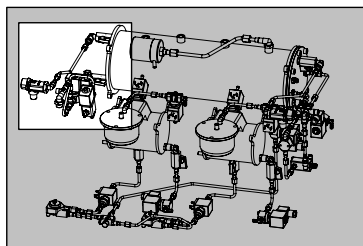
Detalle A



REF.	DESCRIPCIÓN	DESCRIPTION
I-2618	RACOR CODO 1/8 M-M INOX	ELBOW FITTING 1/8M-M NOX
I-2760	RACOR 1/8" TUBO DIAM. 6MM	FITTING 1/8" PIPE DIAM. 6MM
I-2761	JUNTA 4.8X7.9X1.5	SEAL 4.8X7.9X1.5
I-2868	RACOR 1/4" 1/8" TUBO 6MM	FITTING 1/4 1/8
I-2898	ELECTROVÁLVULA 2 VÍAS 1/8" INOX D1.5	SOLENOID 2 WAYS 1/8" INOX D1.5
I-3063	ELECTROVÁLVULA 2 VÍAS 1/8" VACIADO GRUPO D4	SOLENOID 2 WAYS 1/8" GROUP EMPTYING
I-3113	RACOR CODO M1/8" R - H 1/8" G	FITTING ELBOW M1/8" R - H 1/8" G
I-3345	TUBO COLECTOR AGUA 2GR Y 3GR BIG DREAM	MANIFOLD WATER TUBE 2GR / 3GR BIG DREAM
I-3352	TUBO SALIDA MIXER AGUA CALIENTE 2GR Y 3GR BD	OUTPUT TUBE MIXER HOT WATER BIG DREAM
I-3600	TUBO ENTRADA E.V. CARGA 2GR / 3GR BD	PIPE BIG DREAM
I-3694	TUBO ENTRADA INTERCAMBIADOR 2GR / 3GR BD	INPUT TUBE EXCHANGE 2GR / 3GR BIG DREAM
I-3698	TUBO ENTRADA E.V. CARGA 2GR / 3GR BIG DREAM	TUBE BIG DREAM
I-3699	TUBO AGUA FRIA MIXER DX 2GR / 3GR BIG DREAM	TUBE BIG DREAM
I-3701	TUBO VACIADO E.V. CALDERA 2GR / 3GR BD	TUBE BIG DREAM
I-3709	DISTRIBUIDOR BIG DREAM	DISTRIBUTOR BIG DREAM
I-3912	RACOR CODO 1/8 4MM	FITTING 1/8 4MM
I-4004	RACOR CODO 1/8 MANGUERA 7 INOX	ELBOW FITTING 1/8
I-4008	TUBO SALIDA INTERCAMBIADOR BIG DREAM 2GR-3GR	OUTPUT PIPE THERMOBLOCK BIG DREAM
I-4161	MIXER BIG DREAM	MIXER BIG DREAM
I-4162	REGULADOR MIXER BIG DREAM	REGULATOR MIXER BIG DREAM
I-4199	JUNTA TÓRICA 2,9X1,78 EPDM MIXER BIG DREAM	O-RING 2,9X1,78 EPDM MIXER BIG DREAM
I-4200	PRISIONERO MIXER	PRISONER MIXER
I-4616	TUBO VAPOR DERECHO 2GR / 3GR BIG DREAM	RIGHT STEAM TUBE 2GR / 3GR BIG DREAM
PM-367	CJTO. MIXER BIG DREAM	ASSY. MIXER BIG DREAM

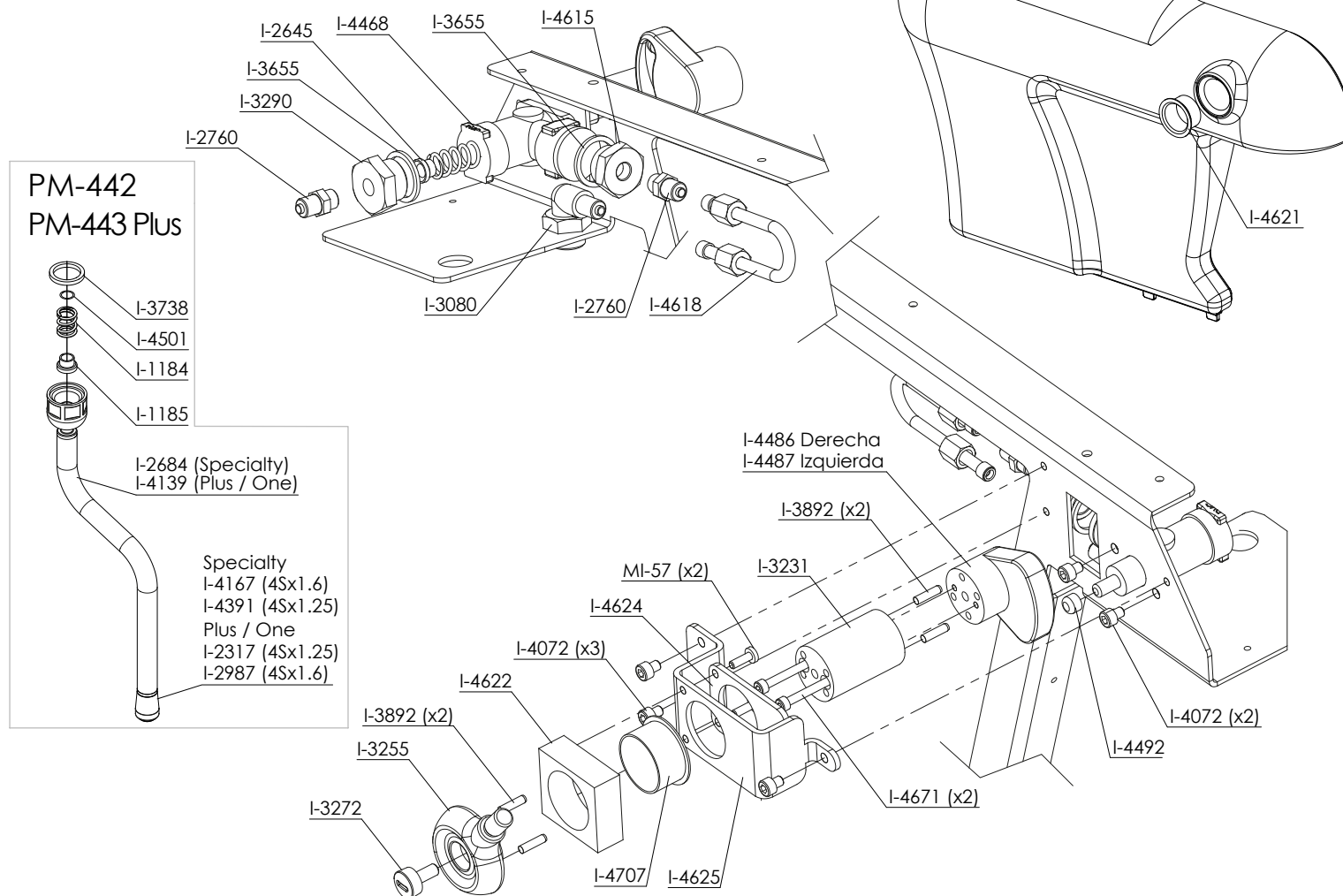


REF.	DESCRIPCIÓN	DESCRIPTION
I-1184	MUELLE GRIFO SALIDA VAPOR-AGUA	STEAM - WATER OUTLET TAP SPRING
I-2618	RACOR CODO 1/8 M-M INOX	ELBOW FITTING 1/8 M-M INOX
I-2495	SONDA NTC INOX 1/8"	S.STEEL PROBE NTC 1/8"
I-2645	CASQUILLO INOX TUBO VAPOR	STEAM PIPE SLEEVE
I-2901	SALIDA AGUA CALIENTE COMPLETA BD	WATER TAP OUTLET
I-3208	BOTON VALVULA MEZCLADORA BIG DREAM	BIG DREAM MIXING VALVE BUTTON
I-3738	JUNTA PTFE 16.6x21x2.5	RING PTFE 16.6x21x2.5
I-4300	FIJADOR REGULADOR AGUA CALIENTE BD	HOT WATER REGULATOR FIXER BD
PM-356	CJTO. SALIDA AGUA BIG DREAM	ASSY. WATER OUTLET BIG DREAM

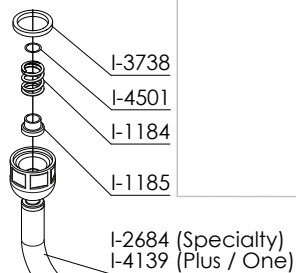


REF.	DESCRIPCIÓN	DESCRIPTION
I-2616	CONECTOR T 1/8 H-H-H INOX	CONNECTOR T 1/8 H-H-H INOX
I-2760	RACOR 1/8" TUBO DIAM. 6MM	FITTING 1/8" PIPE DIAM. 6MM
I-2761	JUNTA 4.8X7.9X1.5	SEAL 4.8X7.9X1.5
I-2868	RACOR 1/4" 1/8" TUBO 6MM	FITTING 1/4 1/8
I-3063	ELECTROVÁLVULA 2 VIAS 1/8" VACIADO GRUPO D4	SOLENOID 2 WAYS 1/8" GROUP EMPTYING
I-3080	RACOR CODO 3/8" M - 1/8" INOX	FITTING ELBOW 3/8"M - 1/8"M INOX
I-4016	TUBO SALIDA MEZCLADOR AGUA BIG DREAM	OUTPUT PIPE WATER MIXER BIG DREAM
I-4017	TUBO SALIDA AGUA CALIENTE BIG DREAM	OUTPUT PIPE HOT WATER BIG DREAM
I-4050	E.V. MEZCLADORA AGUA CALIENTE INOX	HOT WATER MIXER VALVE INOX
I-4540	TUBO E.V. VACIADO CALDERA 2GR / 3GR BD	TUBE BIG DREAM
I-4617	TUBO VAPOR IZQUIERDO 2GR Y 3GR BIG DREAM	TUBE BIG DREAM

PM-440 DERECHO
PM-441 IZQUIERDO

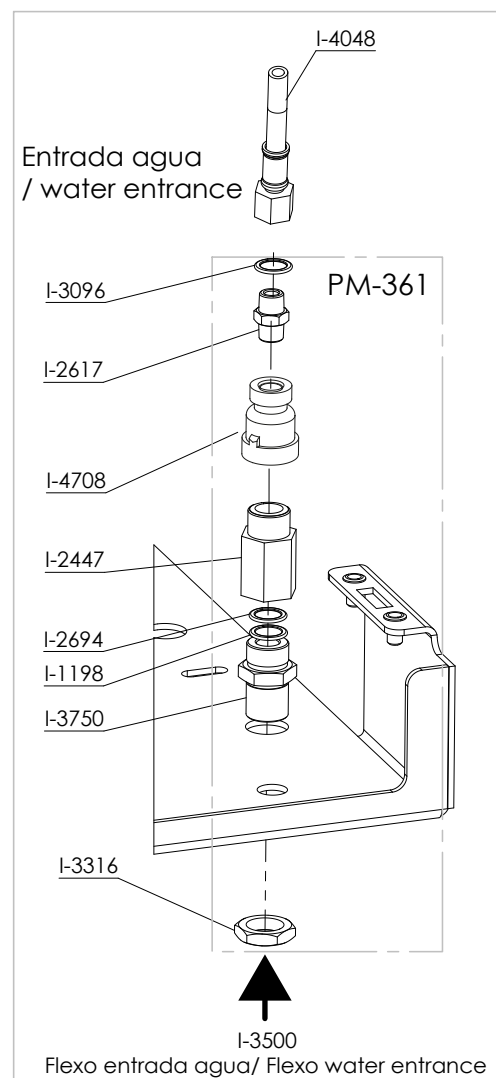
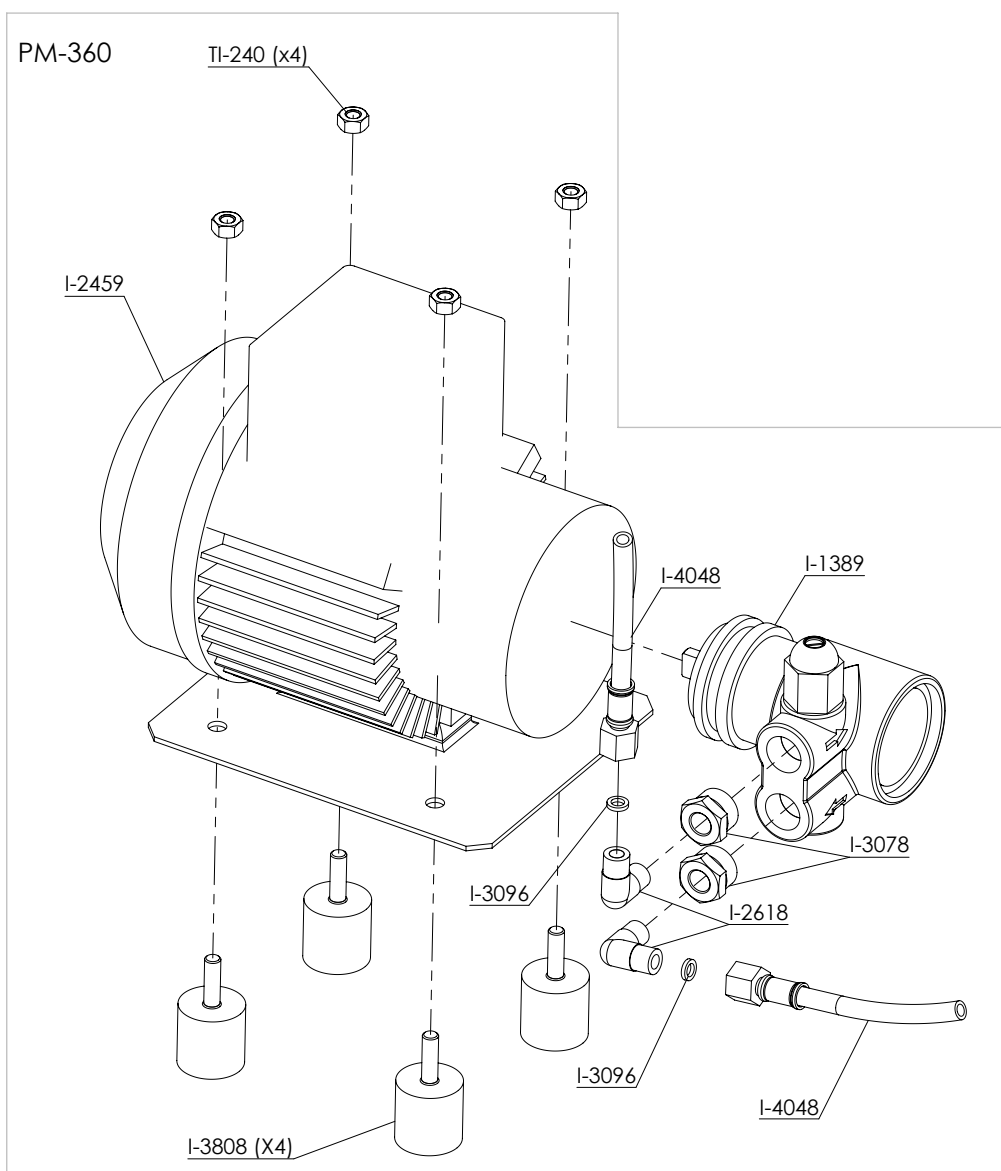


PM-442
PM-443 Plus



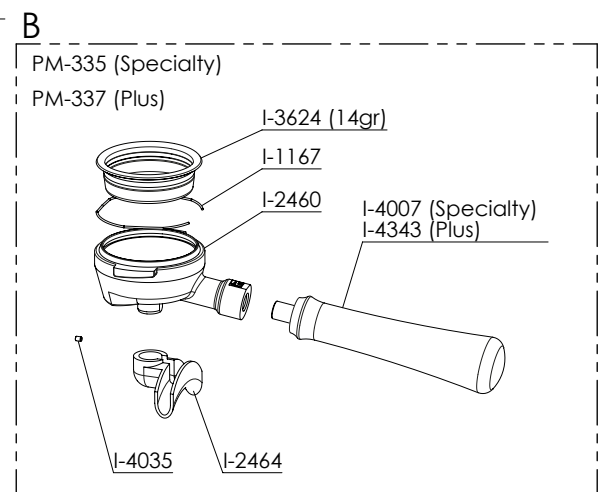
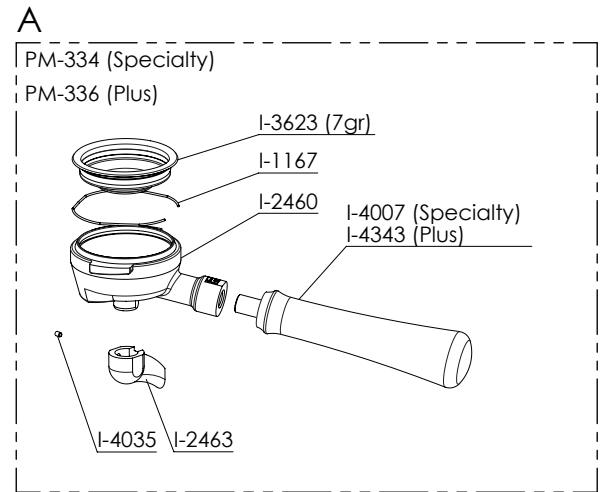
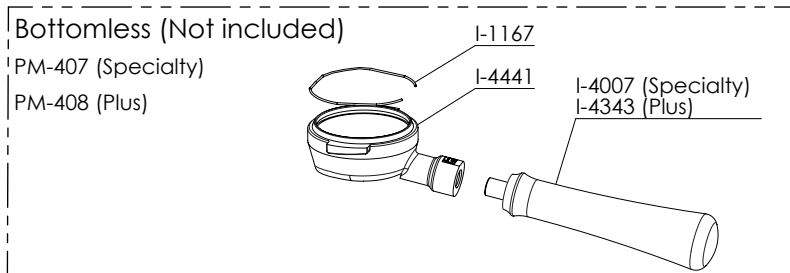
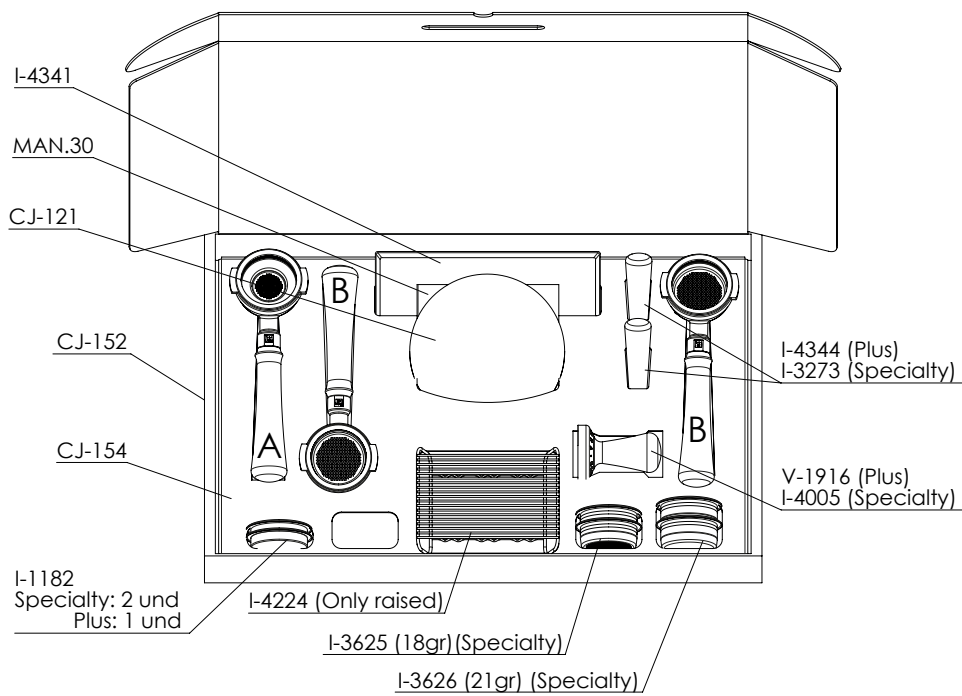
Specialty
I-4167 (4Sx1.6)
I-4391 (4Sx1.25)
Plus / One
I-2317 (4Sx1.25)
I-2987 (4Sx1.6)

REF.	DESCRIPCIÓN	DESCRIPTION
I-1184	MUELLE GRIFO SALIDA VAPOR-AGUA	STEAM - WATER OUTLET TAP SPRING
I-1185	GUIA MUELLE	SPRING GUIDE
I-2317	SALIDA VAPOR BARISTA (4xD1.25)	STEAM OUTLET BARISTA (4x1.25)
I-2645	CASQUILLO INOX TUBO VAPOR	STEAM PIPE SLEEVE
I-2684	CONJUNTO TUBO VAPOR BIG DREAM	STEAM PIPE
I-2760	RACOR 1/8" TUBO DIAM.6mm	FITTING 1/8" PIPE DIAM.6mm
I-2987	SALIDA VAPOR BARISTA (4xD1.6)	STEAM OUTLET BARISTA (4xD1.6)
I-3080	RACOR CODO 3/8"M - 1/8"M INOX	FITTING ELBOW 3/8"M - 1/8"M INOX
I-3255	MANETA GRIFO BIG DREAM	BIG DREAM TAP HANDLE
I-3272	TORNILLO GRIFO VAPOR BIG DREAM	SCREW TAP STEAM
I-3290	UNIÓN M (G1/2) H (G1/8)	RACOR M (G1/2) H (G1/8)
I-3655	JUNTA TEFLÓN 21X26X2	RING PTFE 21X26X2
I-3892	PASADOR DIN 7 4X1 INOX A2	PIN DIN 7 4X16 INOX A2
I-4139	TUBO VAPOR INOX BAR/BARISTA PTFE	INOX STEAM PIPE BAR/ BARISTA PTFE
I-4167	SALIDA TUBO VAPOR D1,6 BIG DREAM	STEAM TUBE OUTPUT D1,6 BIG DREAM
I-4391	SALIDA TUBO VAPOR D1,25 BIG DREAM	STEAM TUBE OUTPUT D1,25 BIG DREAM
I-4072	TORNILLO DIN 912 M5x6 INOX	SCREW DIN 912 M5x6 INOX
I-4468	GRIFO LATERAL BARISTA T PLUS	BARISTA T PLUS SIDE TAP
I-4486	LEVA DERECHA GRIFO BARISTA T PLUS	RIGHT TAP CAP BARISTA T PLUS
I-4487	LEVA IZQUIERDA GRIFO BARISTA T PLUS	LEFT TAP CAP BARISTA T PLUS
I-4492	PROTECTOR PUNTA GRIFO BARISTA T PLUS	TAP END PROTECTOR BARISTA T PLUS
I-4501	ARANDELA M6 DIN125 A2	WASHER M6 DIN125 A2
I-4615	RACOR GRIFO VAPOR BIG DREAM	FITTING
I-4618	TUBO A SALIDA VAPOR BIG DREAM	STEAM OUTLET TUBE BIG DREAM
I-4621	CENTRADOR GRIFO BIG DREAM	TAP CENTER BIG DREAM
I-4622	CASQUILLO GUIA GRIFO BIG DREAM	TAP GUIDE CAP BIG DREAM
I-4623	EXTENSION LEVA GRIFO BIG DREAM	EXTENSION LEVA TAP BIG DREAM
I-4624	JUNTA FRICCION GRIFO BIG DREAM	TAP FRICTION GASKET BIG DREAM
I-4625	SOPORTE LEVA GRIFO BIG DREAM	TAP LEVER SUPPORT BIG DREAM
I-4671	TORNILLO DIN 912 M4x50 A2	SCREW DIN 912 M4x50 A2
I-4707	RODAMIENTO DE CASQUILLO BIG DREAM	BEARING BIG DREAM
MI-57	TORNILLO M4X12	M4X12 SCREW
PM-440	CJTO. GRIFO VAPOR BIG DREAM DERECHO	ASSY. STEAM TAP BIG DREAM RIGHT
PM-441	CJTO. GRIFO VAPOR BIG DREAM IZQUIERDO	ASSY. STEAM TAP BIG DREAM LEFT
PM-442	CJTO. TUBO VAPOR BIG DREAM	ASSY. STEAM PIPE BIG DREAM
PM-443	CJTO TUBO VAPOR BIG DREAM PLUS	BIG DREAM PLUS STEAM TUBE ASSEMBLY



REF.	DESCRIPCIÓN	DESCRIPTION
I-1198	JUNTA COBRE 3/8"	WASHER 3/8"
I-1389	BOMBA ABRAZADERA INOX RPOCON 200LTS	PROCON CLASP PUMP
I-2447	SUPLEMENTO RACORD BOMBA	SEPARATOR PUMP FITTING
I-2459	MOTOR RPM 245W 220V	ENGINE RPM 245W 220V
I-2617	CONECTOR RECTO 1/8 M-M INOX	STRAIGHT CONNECTOR 1/8 M-M INOX
I-2618	RACOR CODO 1/8 M-M INOX	ELBOW FITTING 1/8M-M NOX
I-2694	FILTRO RACORD	RACORD FILTER
I-3096	JUNTA INTERCAMBIADOR	HEAT EXCHANGER GASKET
I-3078	REDUCCIÓN 3/8" - 1/8"	REDUCER 3/8" M - 1/8"H INOX
I-3316	TUERCA 3/8"	NUT 3/8"
I-3500	FLEXO ENTRADA AGUA BIG DREAM	FLEXO PIPE 1/8 (250MM)
I-3750	RACOR 3/8 - 3/8 INOX	FITTING
I-3808	SILENT BLOCK 25X25	SILENT BLOCK 25X25
I-4048	FLEXO INOX 1/8 250MM ASIENTO PLANO	FLEXO PIPE 1/8 (250MM)
I-4708	REDUCTOR 3/8H-1/8H INOX	REDUCTOR 3 / 8H-1 / 8H INOX
TI-240	TUERCA M6 INOX A-4	M6 NUT
PM-360	CJTO. MOTOR BIG DREAM	ASSY. ENGINE BIG DREAM
PM-361	CJTO. ENTRADA AGUA BIG DREAM	ASSY. WATER ENTRANCE BIG DREAM

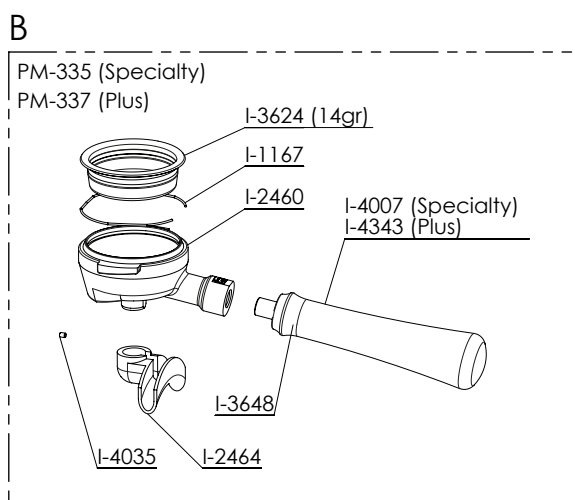
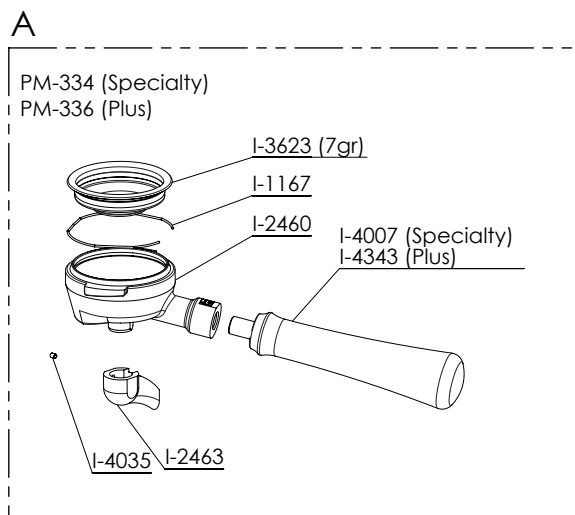
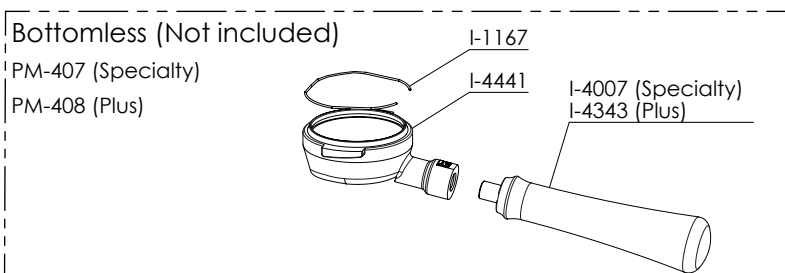
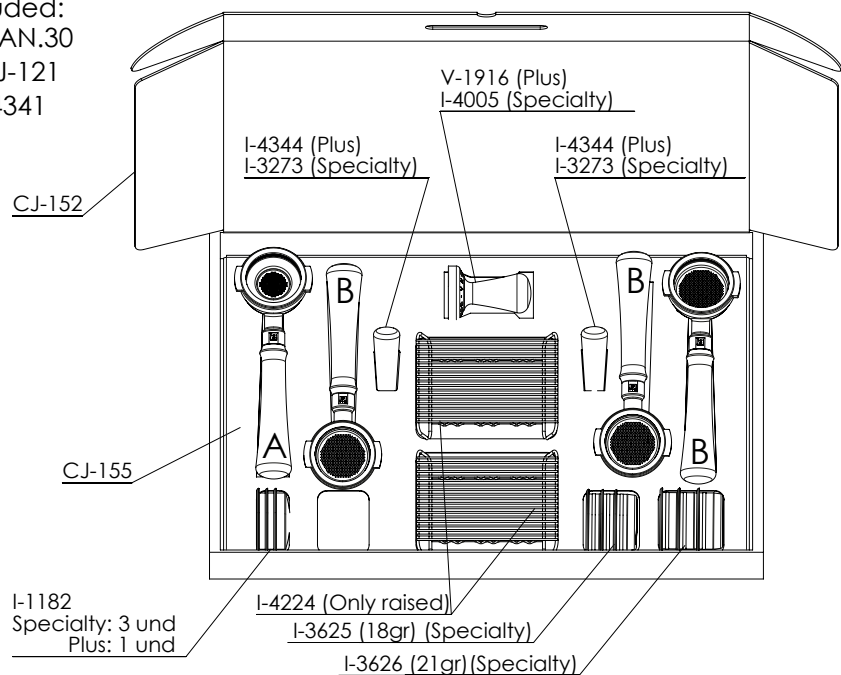
PM-330 / PM-332 / PM-338 / PM-340



REF.	DESCRIPCIÓN	DESCRIPTION
CJ-152	CAJA DOTACION BIG DREAM	BOX BIG DREAM
CJ-154	BASE CAJA DOTACION BIG DREAM 2GR	BASE BOX BIG DREAM 2GR
I-1167	ARO RETENCION FILTRO PROF.	PROF SPRING FILTER
I-1182	CACILLO CIEGO PROF/BARISTA	PROF BLIND FILTER
I-2460	PORTA BIG DREAM INOX	PORTA PROF INOX
I-2463	SALIDA 1 C PROF INOX	EXIT 1 C PROF INOX
I-2464	SALIDA 2C PROF INOX	EXIT 2C PROF INOX
I-3273	POMO GRIFO MADERA BIG DREAM	TAP HANDLE BIG DREAM
I-3623	CACILLO 7G BIG DREAM	FILTER 7G BIG DREAM
I-3624	CACILLO 14G BIG DREAM	FILTER 14G BIG DREAM
I-3625	CACILLO 18G BIG DREAM	FILTER 18G BIG DREAM
I-3626	CACILLO 21G BIG DREAM	FILTER 21G BIG DREAM
I-4005	TAMPER BIG DREAM MADERA OLIVO BASE INOX	TAMPER BIG DREAM
I-4007	MANGO PORTA BIG DREAM	HANDLE BIG DREAM
I-4035	ESPARRAGO M5x4 DIN 914 A2	SCREW M5x4 DIN 914 A2
I-4224	ALZA RAISED BIG DREAM	SUPPLEMENT RAISED BID DREAM
I-4341	CAMISETA BIG DREAM	T-SHIRT BIG DREAM
I-4343	MANGO PORTA MADERA BARISTA / BIG DREAM P	SET HANDLE MAPLE WOOD DREAM
I-4344	POMO GRIFO VAPOR BIG DREAM PLUS	STEAM TAP HANDLE BIG DREAM PLUS
I-4441	PORTA SIN FONDO BIG DREAM	BIG DREAM BOTTOMLESS FILTERHOLDER
MAN.30	MANUAL INSTRUCCIONES BIG DREAM	MANUAL BIG DREAM
PM-330	KIT DOTACION BIG DREAM S 2 GRUPOS	EQUIPEMENT KIT 2GROUPS BIG DREAM S
PM-332	KIT DOTACION BIG DREAM C 2 GRUPOS	EQUIPEMENT KIT 2GROUPS BIG DREAM C
PM-334	PORTA FILTROS MADERA 1 CAFÉ BIG DREAM S COMPLETO	1 COFFEE WOOD FILTERHOLDER BIG DREAM S FULL
PM-335	PORTA FILTROS MADERA 2 CAFÉS BIG DREAM S COMPLETO	2 COFFEE WOOD FILTERHOLDER BIG DREAM S FULL
PM-336	PORTA FILTROS MADERA 1 CAFÉ BIG DREAM P COMPLETO	1 COFFEE WOOD FILTERHOLDER BIG DREAM P FULL
PM-337	PORTA FILTROS MADERA 2 CAFÉS BIG DREAM P COMPLETO	2 COFFEE WOOD FILTERHOLDER BIG DREAM P FULL
PM-338	KIT DOTACION BIG DREAM S 2 GRUPOS RAISED	EQUIPEMENT KIT 2GR BIG DREAM S 2 GROUPS RAISED
PM-340	KIT DOTACION BIG DREAM C 2 GRUPOS RAISED	EQUIPEMENT KIT 2GR BIG DREAM S 2 GROUPS RAISED
PM-407	PORTA COMPLETO SIN FONDO BIG DREAM SPECIALTY	BOTTOMLESS BIG DREAM SPECIALTY FILTER
PM-408	PORTA COMPLETO SIN FONDO BIG DREAM PLUS	BOTTOMLESS BIG DREAM PLUS FILTER
V-1916	PRENSA CAFE ALUMINIO 53/58mm	ALUMINUM COFFEE TAMPER

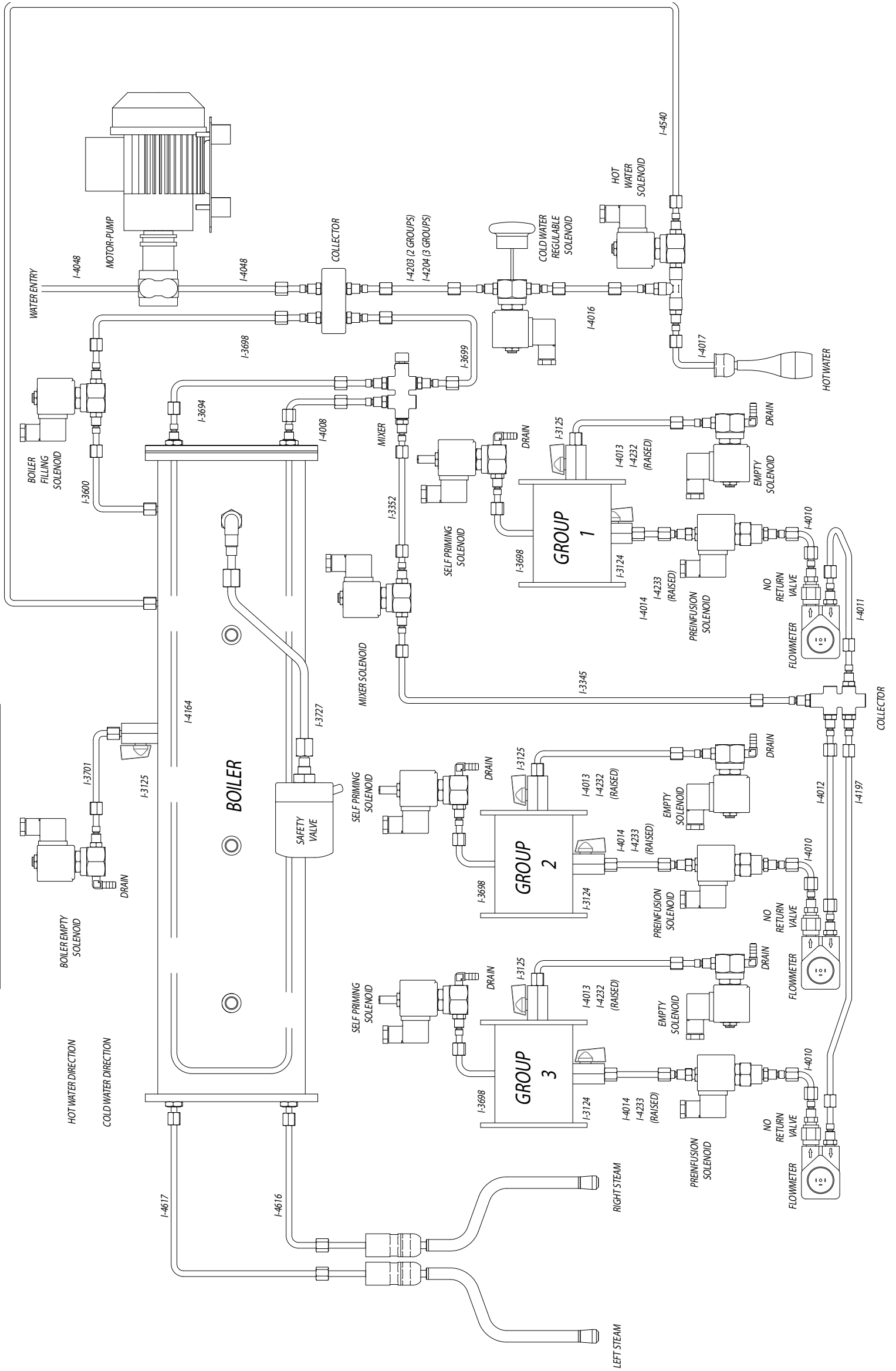
PM-331 / PM-333 / PM-339 / PM-341

Included:
MAN.30
CJ-121
I-4341

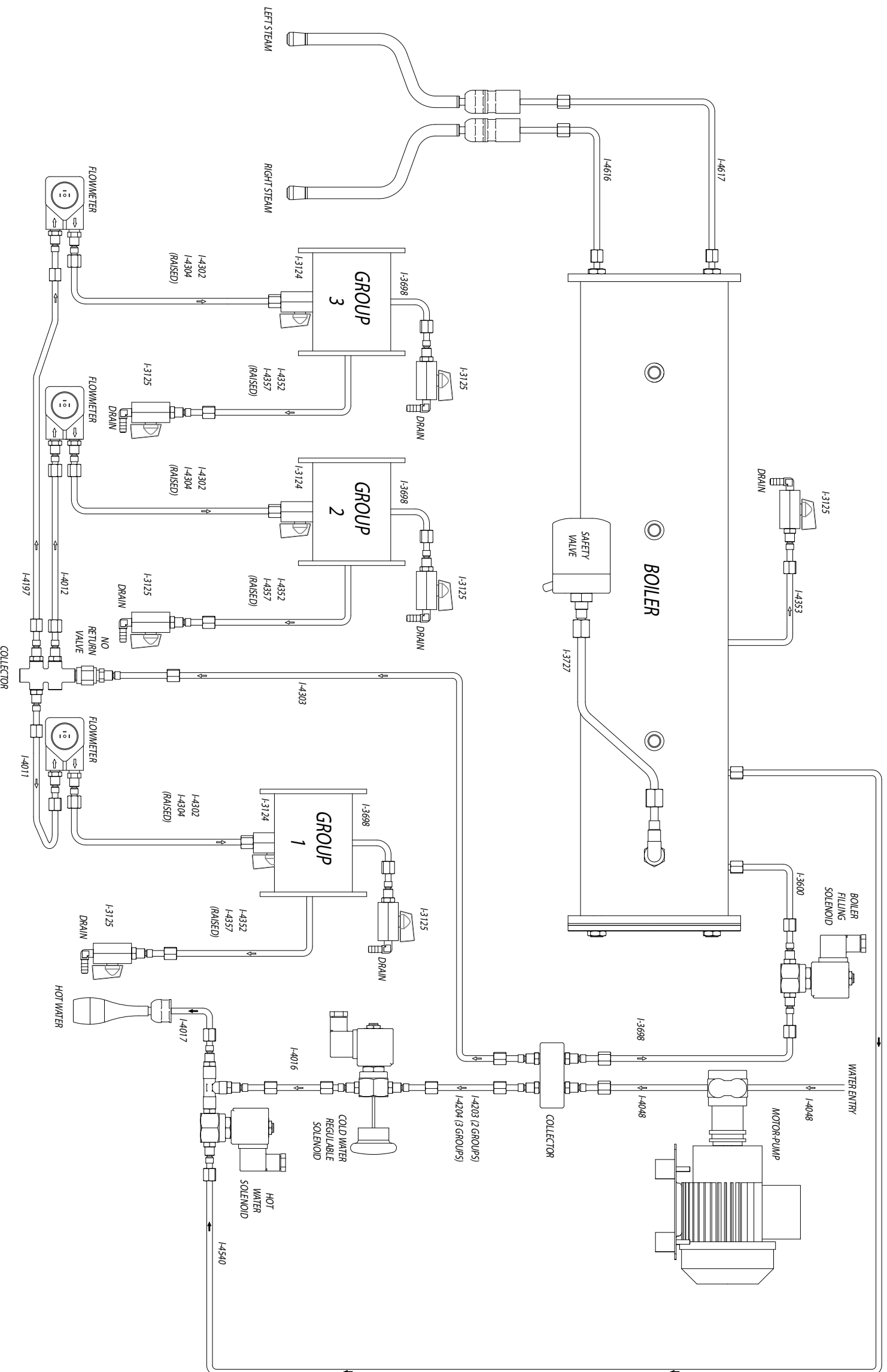


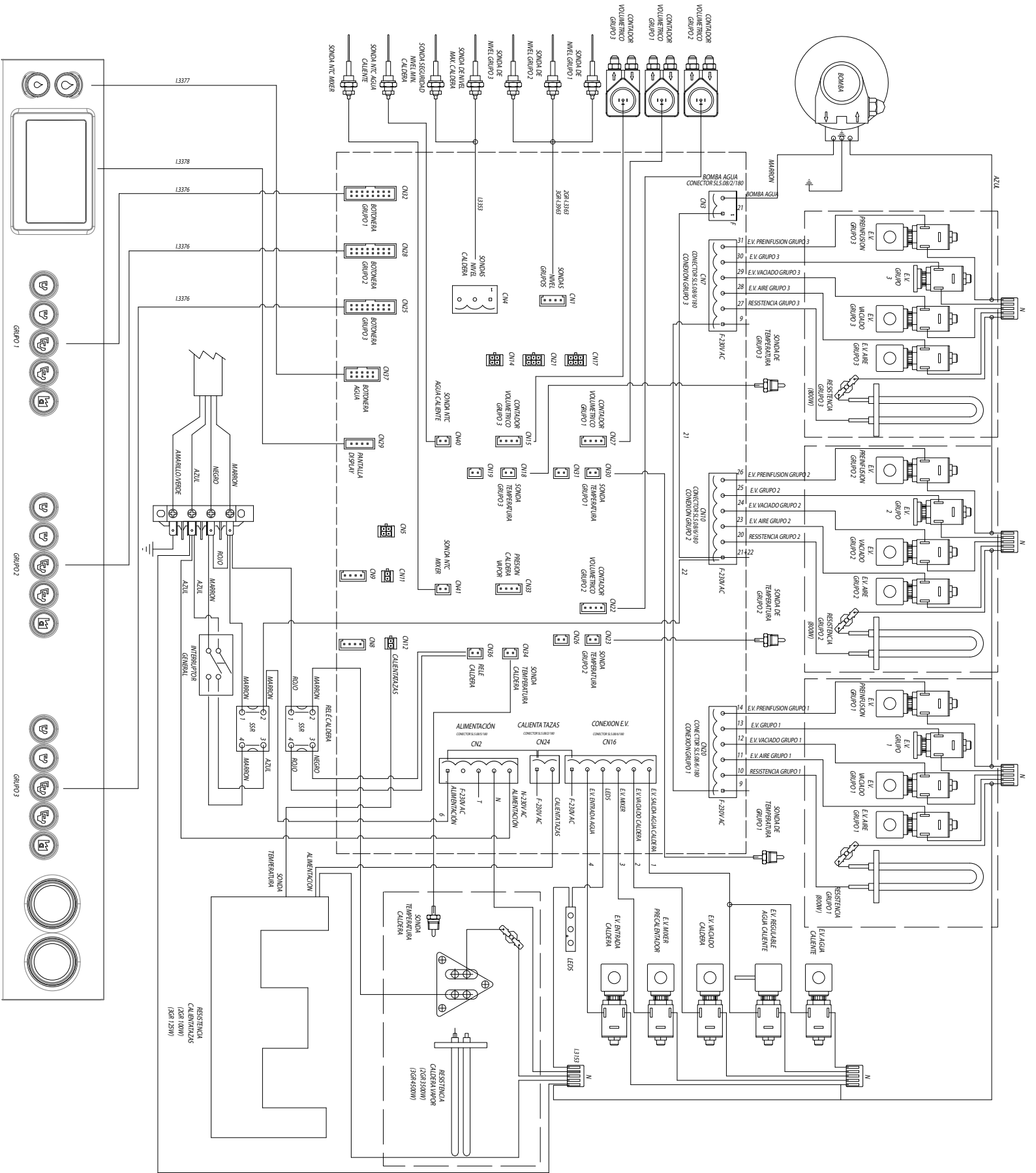
REF.	DESCRIPCIÓN	DESCRIPTION
CJ-152	CAJA DOTACION BIG DREAM	BOX BIG DREAM
CJ-155	BASE CAJA DOTACION BIG DREAM 3GR	BASE BOX BIG DREAM 3GR
I-1167	ARO RETENCION FILTRO PROF.	PROF SPRING FILTER
I-1182	CACILLO CIEGO PROF/BARISTA	PROF BLIND FILTER
I-2460	PORTA BIG DREAM INOX	PORTA PROF INOX
I-2463	SALIDA 1 C PROF INOX	EXIT 1 C PROF INOX
I-2464	SALIDA 2C PROF INOX	EXIT 2C PROF INOX
I-3273	POMO GRIFO MADERA BIG DREAM	TAP HANDLE BIG DREAM
I-3623	CACILLO 7G BIG DREAM	FILTER 7G BIG DREAM
I-3624	CACILLO 14G BIG DREAM	FILTER 14G BIG DREAM
I-3625	CACILLO 18G BIG DREAM	FILTER 18G BIG DREAM
I-3626	CACILLO 21G BIG DREAM	FILTER 21G BIG DREAM
I-4005	TAMPER BIG DREAM MADERA OLIVO BASE INOX	TAMPER BIG DREAM
I-4007	MANGO PORTA BIG DREAM	HANDLE BIG DREAM
I-4035	ESPARRAGO M5x4 DIN 914 A2	SCREW M5x4 DIN 914 A2
I-4224	ALZA RAISED BIG DREAM	SUPPLEMENT RAISED BID DREAM
I-4341	CAMISETA BIG DREAM	T-SHIRT BIG DREAM
I-4343	MANGO PORTA MADERA BARISTA / BIG DREAM P	SET HANDLE MAPLE WOOD DREAM
I-4344	POMO GRIFO VAPOR BIG DREAM PLUS	STEAM TAP HANDLE BIG DREAM PLUS
I-4441	PORTA SIN FONDO BIG DREAM	BIG DREAM BOTTOMLESS FILTERHOLDER
MAN.30	MANUAL INSTRUCCIONES BIG DREAM	MANUAL BIG DREAM
PM-331	KIT DOTACION BIG DREAM S 3 GRUPOS	EQUIPEMENT KIT 3 GROUPS BIG DREAM S
PM-333	KIT DOTACION BIG DREAM P 3 GRUPOS	EQUIPEMENT KIT 3 GROUPS BIG DREAM P
PM-334	PORTA FILTROS MADERA 1 CAFÉ BIG DREAM S COMPLETO	1 COFFEE WOOD FILTERHOLDER BIG DREAM S FULL
PM-335	PORTA FILTROS MADERA 2 CAFÉS BIG DREAM S COMPLETO	2 COFFEE WOOD FILTERHOLDER BIG DREAM S FULL
PM-336	PORTA FILTROS MADERA 1 CAFÉ BIG DREAM P COMPLETO	1 COFFEE WOOD FILTERHOLDER BIG DREAM P FULL
PM-337	PORTA FILTROS MADERA 2 CAFÉS BIG DREAM P COMPLETO	2 COFFEE WOOD FILTERHOLDER BIG DREAM P FULL
PM-339	KIT DOTACION BIG DREAM S 3 GRUPOS RAISED	EQUIPEMENT KIT 2GR BIG DREAM S 3 GROUPS RAISED
PM-341	KIT DOTACION BIG DREAM P 3 GRUPOS RAISED	EQUIPEMENT KIT 2GR BIG DREAM P 3 GROUPS RAISED
PM-407	PORTA COMPLETO SIN FONDO BIG DREAM SPECIALTY	BOTTOMLESS BIG DREAM SPECIALTY FILTER
PM-408	PORTA COMPLETO SIN FONDO BIG DREAM PLUS	BOTTOMLESS BIG DREAM PLUS FILTER
V-1916	PRENSA CAFE ALUMINIO 53/58mm	ALUMINUM COFFEE TAMPER

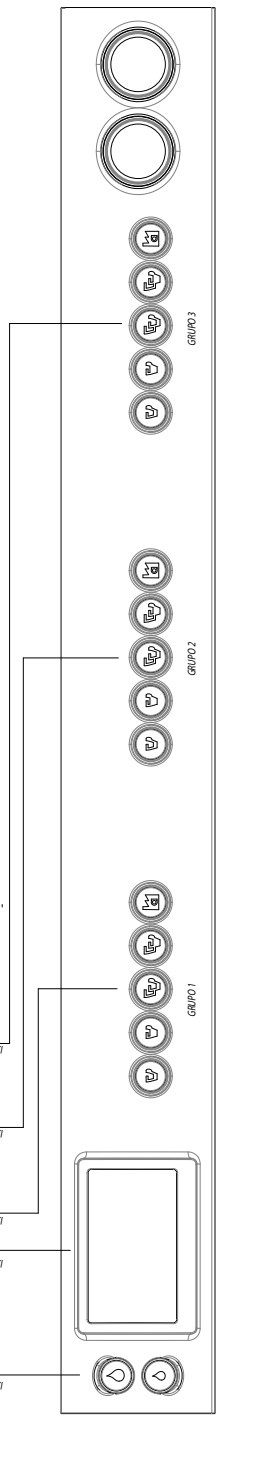
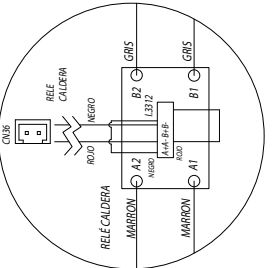
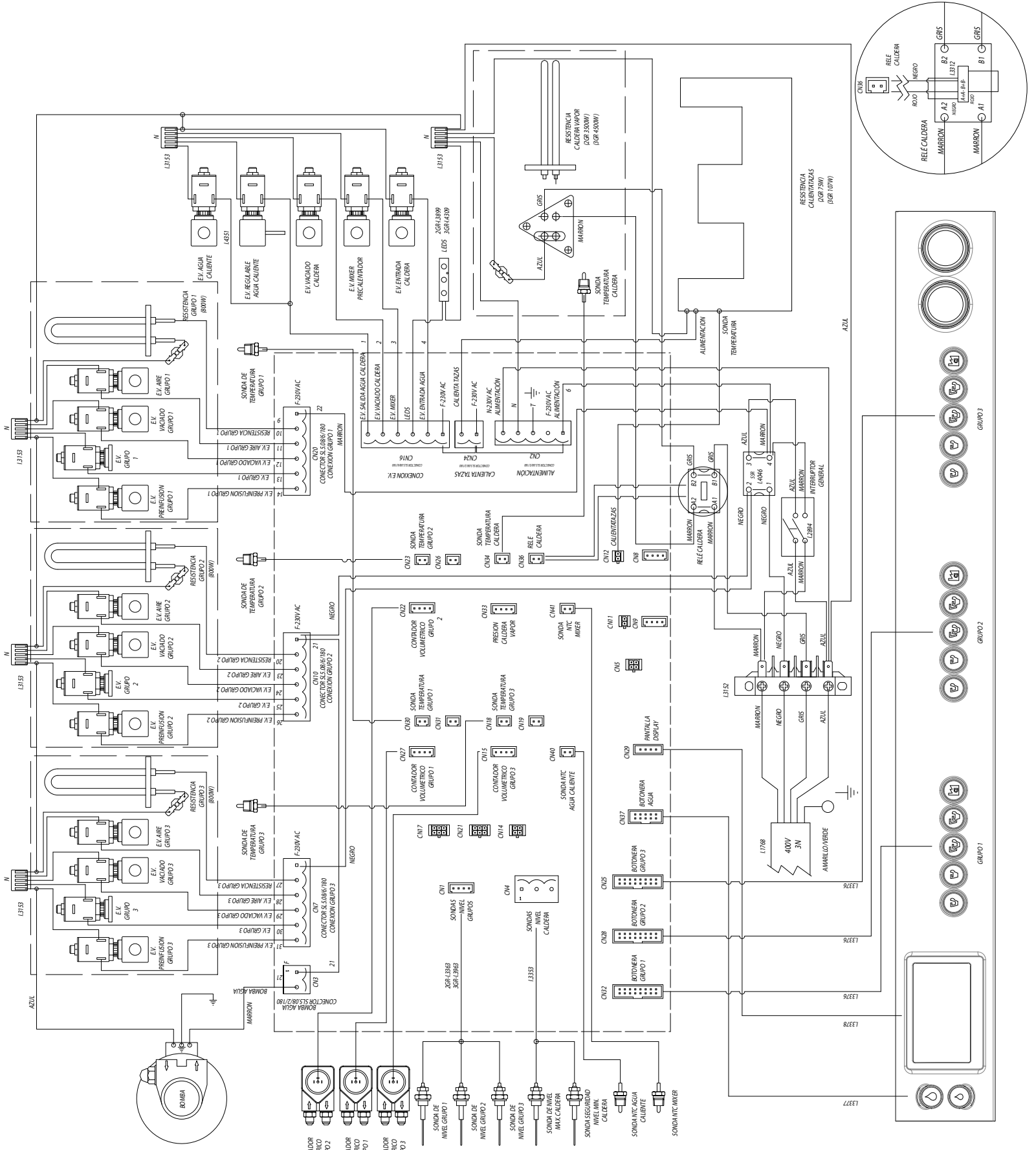
BIG DREAM SPECIALTY

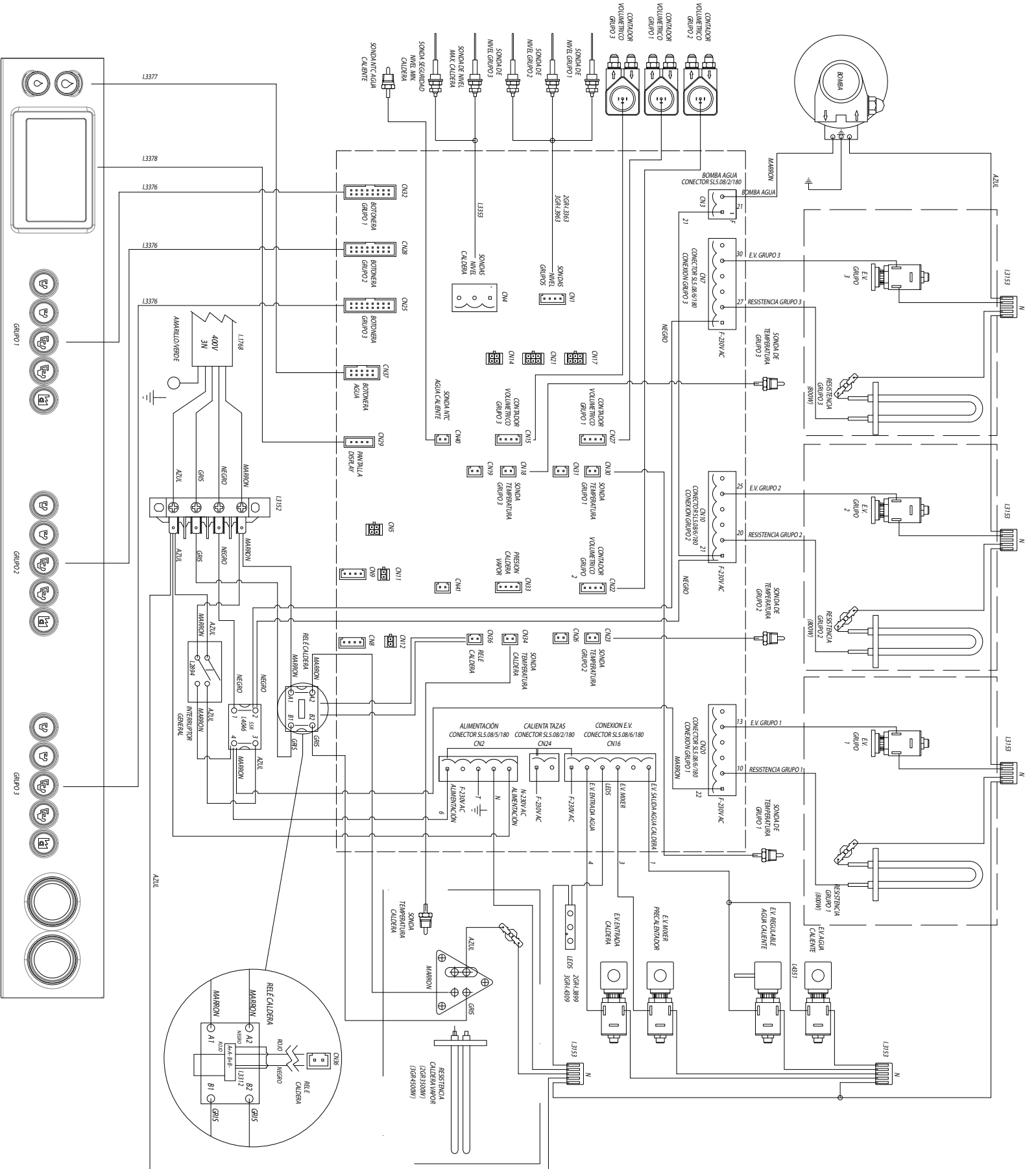


BIG DREAM PLUS









For more information: <http://sap.ascaso.com/ES/tech.html>