

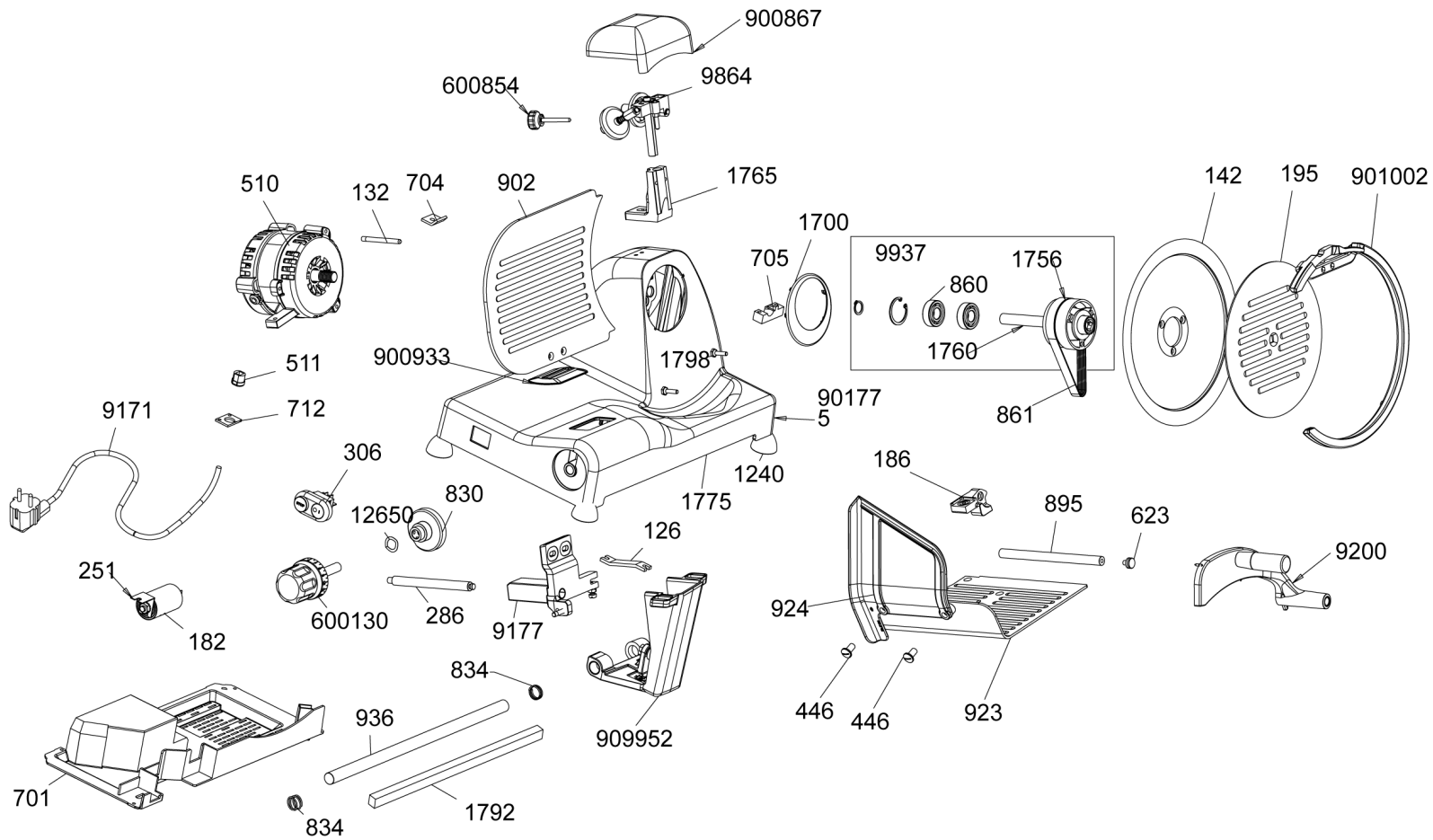


SPARE PARTS
TAVOLA RICAMBI

ECO250XN

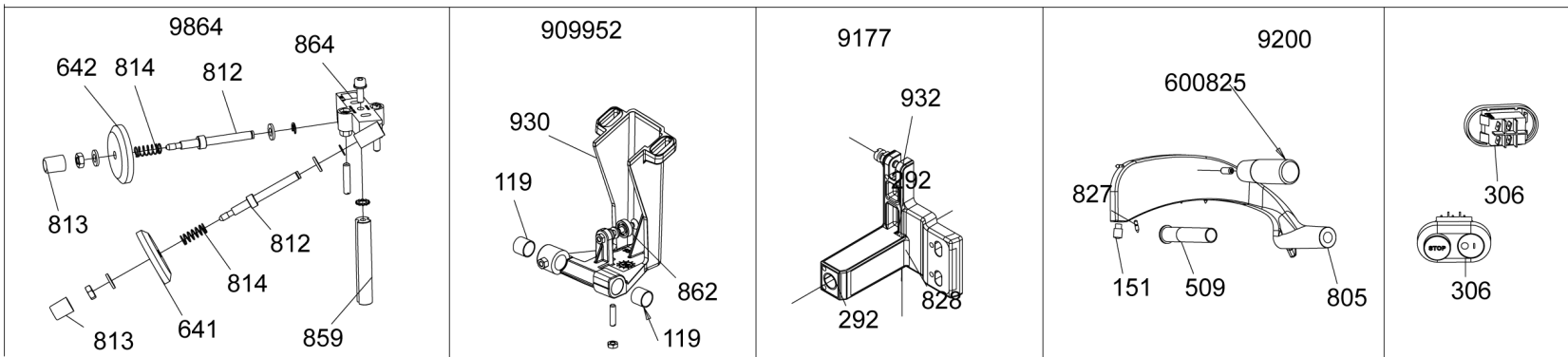
SPEC.	N.	CODE	DENOMINAZIONE - DENOMINATION	PRICE
ø250	142	CO9838	BLADE - LAMA	€ 90.00
8mf	182	CO9777	Condenser - Condensatore	€ 15.20
	195	CO9839	DISK - DISCO	€ 35.00
	251	CO9778	BRACKET - STAFFA	€ 12.00
	306	CO9810	SWITCH - INTERRUTTORE	€ 17.00
	508	CO10037	MOTOR - MOTORE	€ 175.00
	511	CO9785	CONNECTOR - PRESSACAVO	€ 12.00
	701	CO9786	Bottom - Fondo	€ 21.00
	830	CO9832	CAM - CAMMA	€ 12.00
	834	CO9788	SPRING - MOLLA	€ 12.00
	861	CO9842	BELT - CINGHIA	€ 10.00
	902	CO9845	Sail - Vela	€ 58.00
	923	CO9846	Flat - Piatto	€ 50.00
	924	CO9791	GUARD - PROTEZIONE	€ 15.00
	1240	CO10036	FOOT - PIEDINO	€ 21.00
	1765	CO9847	SUPPORT - SUPPORTO	€ 19.00
	6008	CO10039	GRIP - IMPUGNATURA	€ 12.00
	9010	CO10041	RING - ANELLO	€ 55.00
Assembly	9171	CO9797	Electric cable - Cavo elettrico	€ 19.00
Assembly	9177	CO9798	SUPPORT - SUPPORTO	€ 37.00
Assembly	9200	CO9848	Ram - Pressamerce	€ 55.00
Assembly	9864	CO9849	Tool grinder - Affilatoio	€ 52.00
Assembly	9937	CO9850	PULLEY - PULEGGIA	€ 50.00

*Ricambio consigliato - Advised spare parts



POS. CODE

142	CO9838
182	CO9777
195	CO9839
251	CO9778
306	CO9810
508	CO10037
511	CO9785
701	CO9786
830	CO9832
834	CO9788
861	CO9842
902	CO9845
923	CO9846
924	CO9791
1240	CO10036
1765	CO9847
6008	CO10039
9010	CO10041
9171	CO9797
9177	CO9798
9200	CO9848
9864	CO9849
9937	CO9850



**SPARE PARTS
TAVOLA RICAMBI**

ECO250XN