

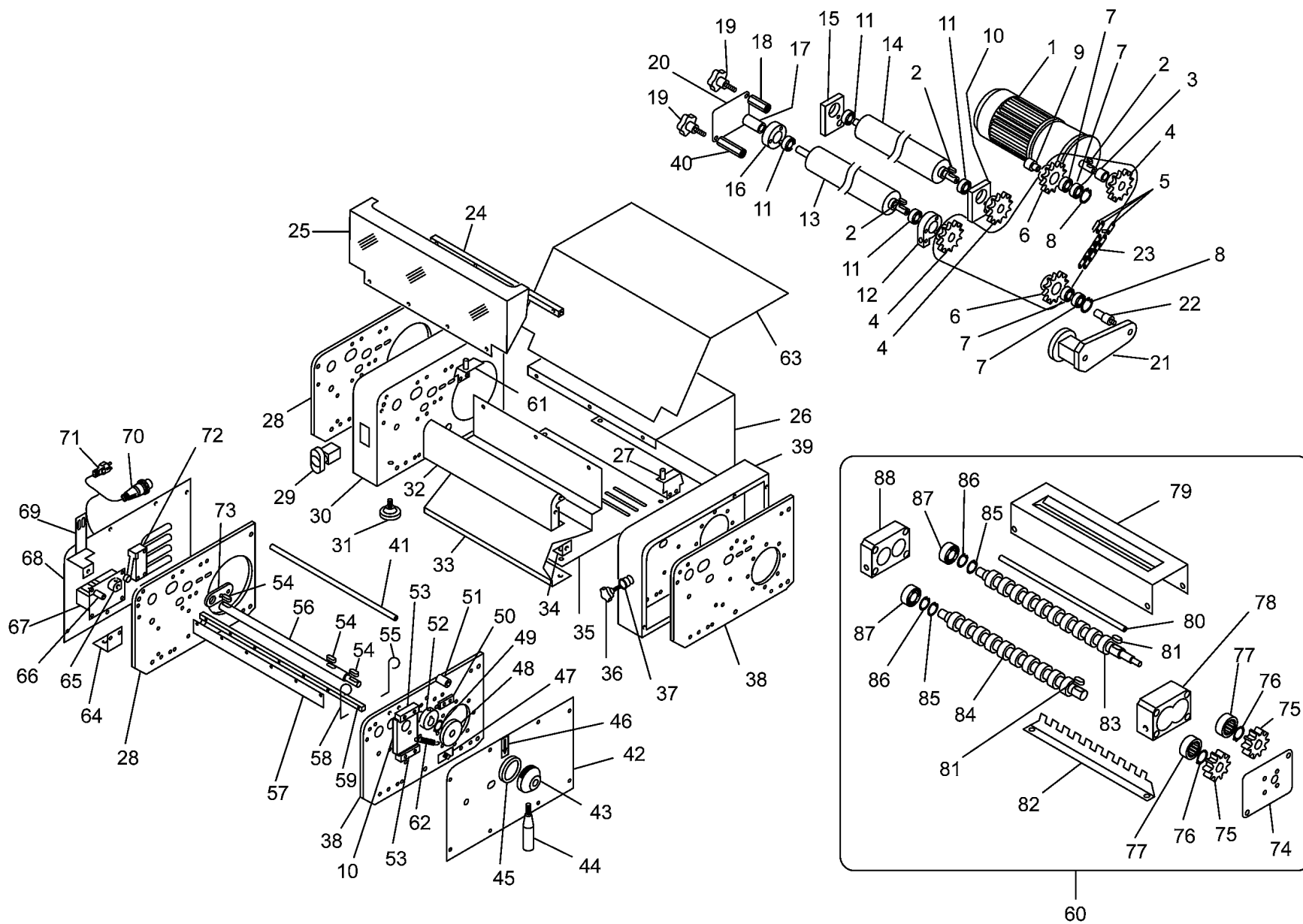


SPARE PARTS TAVOLA RICAMBI

SI320-420-520

SPEC.	N.	CODE	DENOMINAZIONE - DENOMINATION	PRICE
230V/1Ph/50Hz	1	SL2147	Geared motor - Motoriduttore	
230-400V/3Ph/50Hz	1	SL2292	Geared motor - Motoriduttore	
5x5x20	2	SL0010	Key - Linguetta	
	3	SL2215	Spacer - Distanziale	
	4	SL2162	Pinion - Pignone	
	5	SL1629	Joint - Giunto	
	6	SL2163	Pinion - Pignone	
6001 2RS	7	SL2189	Bearing - Cuscinetto	
ø28	8	SL2379	Seeger - Seeger	
	9	SL2157	Pivot - Perno	
	10	SL2155	Support - Supporto	
6203 2RS	11	SL0131	Bearing - Cuscinetto	
	12	SL2281	Support - Supporto	
(SI420)	13	SL2153	Roller - Rullo	
(SI320)	13	SL2219	Roller - Rullo	
(SI520)	13	SL2336	Roller - Rullo	
(SI420)	14	SL2182	Roller - Rullo	
(SI320)	14	SL2220	Roller - Rullo	
(SI520)	14	SL2335	Roller - Rullo	
	15	SL2158	Support - Supporto	
	16	SL2172	Support - Supporto	
	17	SL2382	Bush - Boccola	
	18	SL2177	Spacer - Distanziale	
	19	SL2306	Knob - Pomello	
	20	SL2491	Protection - Protezione	
	21	SL2186	Tightener - Tenditore	
	22	SL2165	Pivot - Perno	
	23	SL2187	Chain - Catena	
(SI320)	24	SL2282	Rod - Asta	
(SI420)	24	SL2283	Rod - Asta	
(SI520)	24	SL2397	Rod - Asta	
(SI420)	* 25	SL2192	Protection - Protezione	
(SI320)	* 25	SL2300	Protection - Protezione	
(SI520)	* 25	SL2398	Protection - Protezione	
(SI420)	26	SL2167	Covering - Copertura	
(SI320)	26	SL2226	Covering - Copertura	
(SI520)	26	SL2393	Covering - Copertura	
	27	SL2231	Bracket - Staffa	
	28	SL2152	Side - Fianco	
	* 29	SL0891	Push button - Pulsante	

*Ricambio consigliato - Advised spare parts



POS. CODE

1	SL2147
1	SL2292
2	SL0010
3	SL2215
4	SL2162
5	SL1629
6	SL2163
7	SL2189
8	SL2379
9	SL2157
10	SL2155
11	SL0131
12	SL2281
13	SL2153
13	SL2219
13	SL2336
14	SL2182
14	SL2220
14	SL2335
15	SL2158
16	SL2172
17	SL2382
18	SL2177
19	SL2306
20	SL2491
21	SL2186
22	SL2165
23	SL2187
24	SL2282
24	SL2283
24	SL2397
25	SL2192
25	SL2300
25	SL2398
26	SL2167
26	SL2226
26	SL2393
27	SL2231
28	SL2152
29	SL0891

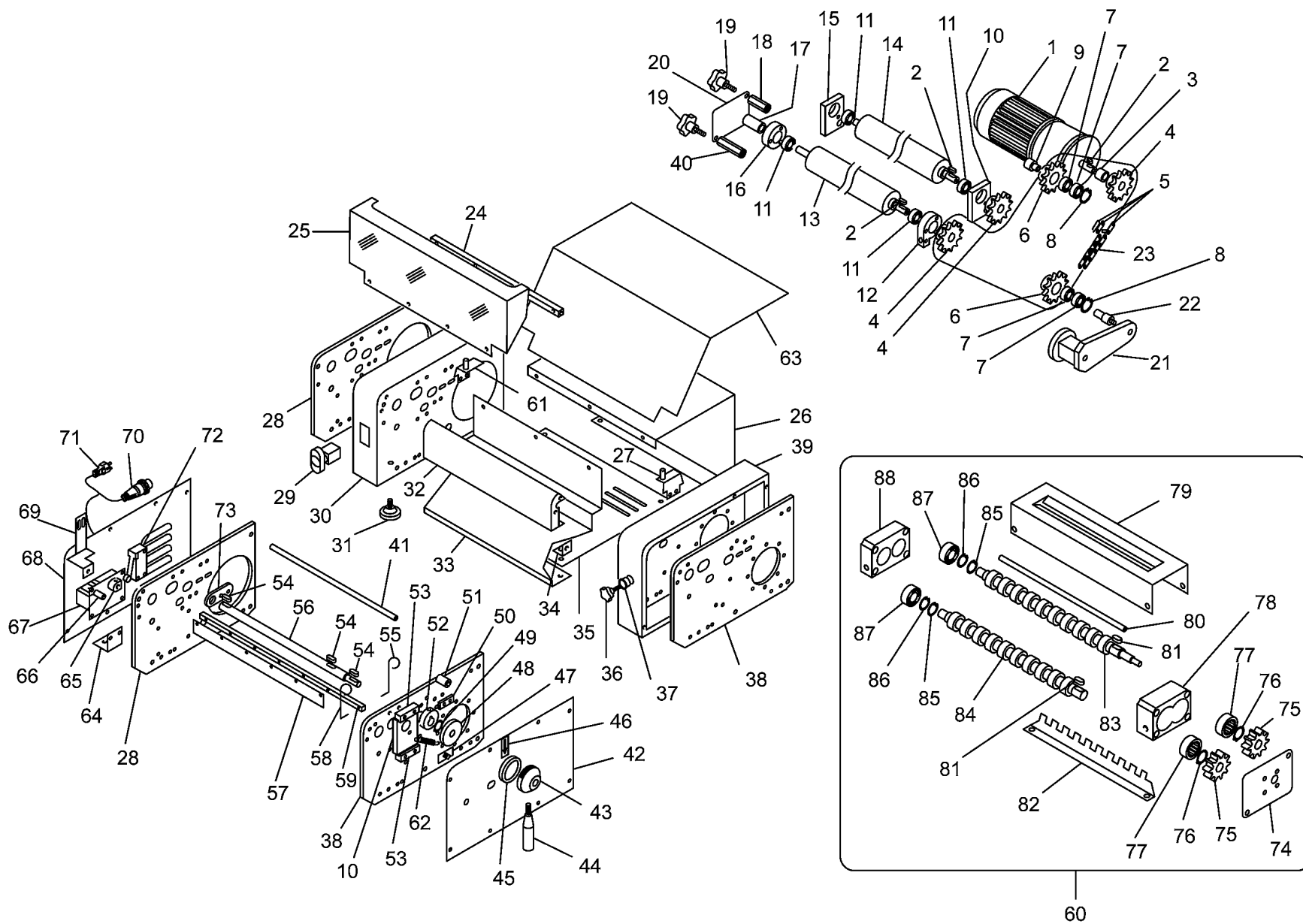


SPARE PARTS TAVOLA RICAMBI

SI320-420-520

SPEC.	N.	CODE	DENOMINAZIONE - DENOMINATION	PRICE
	30	SL2184	Shoulder - Spalla	
	* 31	SL1610	Foot - Piedino	
02/06/03 f.p. (*) (SI420)	32	SL2185	Covering - Copertura	
25/05/03 f.p. (*) (SI320)	32	SL2230	Covering - Copertura	
08/02/04 f.p. (*) (SI520)	32	SL2396	Covering - Copertura	
(SI320)	32	SL2819	Covering - Copertura	
(SI420)	32	SL2820	Covering - Copertura	
(SI520)	32	SL2821	Covering - Copertura	
(SI420)	33	SL2169	Chute - Scivolo	
(SI320)	33	SL2229	Chute - Scivolo	
(SI520)	33	SL2394	Chute - Scivolo	
	34	SL2181	Bracket - Staffa	
(SI420)	35	SL2160	Bottom - Fondo	
(SI320)	35	SL2223	Bottom - Fondo	
(SI520)	35	SL2390	Bottom - Fondo	
	36	SL2171	Knob - Pomello	
	37	SL3869	Bush - Boccia	
	38	SL2151	Side - Fianco	
	39	SL2183	Shoulder - Spalla	
	40	SL2238	Spacer - Distanziale	
(SI420)	41	SL2166	Tie rod - Tirante	
(SI320)	41	SL2225	Tie rod - Tirante	
(SI520)	41	SL2392	Tie rod - Tirante	
	42	SL2179	Covering - Copertura	
	43	SL2170	Body - Corpo	
	44	SL2659	Grip - Impugnatura	
	45	3190830	Washer - Rosetta	
	46	SL0695	Label - Etichetta	
	47	SL2383	Protection - Protezione	
	48	SL2178	Disk - Disco	
ø20	49	SL0075	Seeger - Seeger	
	50	SL2823	Plate - Piastra	
	51	SL2377	Spacer - Distanziale	
	52	SL2156	Cam - Camma	
	53	SL2174	Guide - Guida	
6x6x14	54	SL3670	Key - Linguetta	
	* 55	SL2384	Spring - Molla	
(SI420)	56	SL2161	Shaft - Albero	
(SI320)	56	SL2224	Shaft - Albero	
(SI520)	56	SL2391	Shaft - Albero	

*Ricambio consigliato - Advised spare parts



POS. CODE

30	SL2184
31	SL1610
32	SL2185
32	SL2230
32	SL2396
32	SL2819
32	SL2820
32	SL2821
33	SL2169
33	SL2229
33	SL2394
34	SL2181
35	SL2160
35	SL2223
35	SL2390
36	SL2171
37	SL3869
38	SL2151
39	SL2183
40	SL2238
41	SL2166
41	SL2225
41	SL2392
42	SL2179
43	SL2170
44	SL2659
45	3190830
46	SL0695
47	SL2383
48	SL2178
49	SL0075
50	SL2823
51	SL2377
52	SL2156
53	SL2174
54	SL3670
55	SL2384
56	SL2161
56	SL2224
56	SL2391

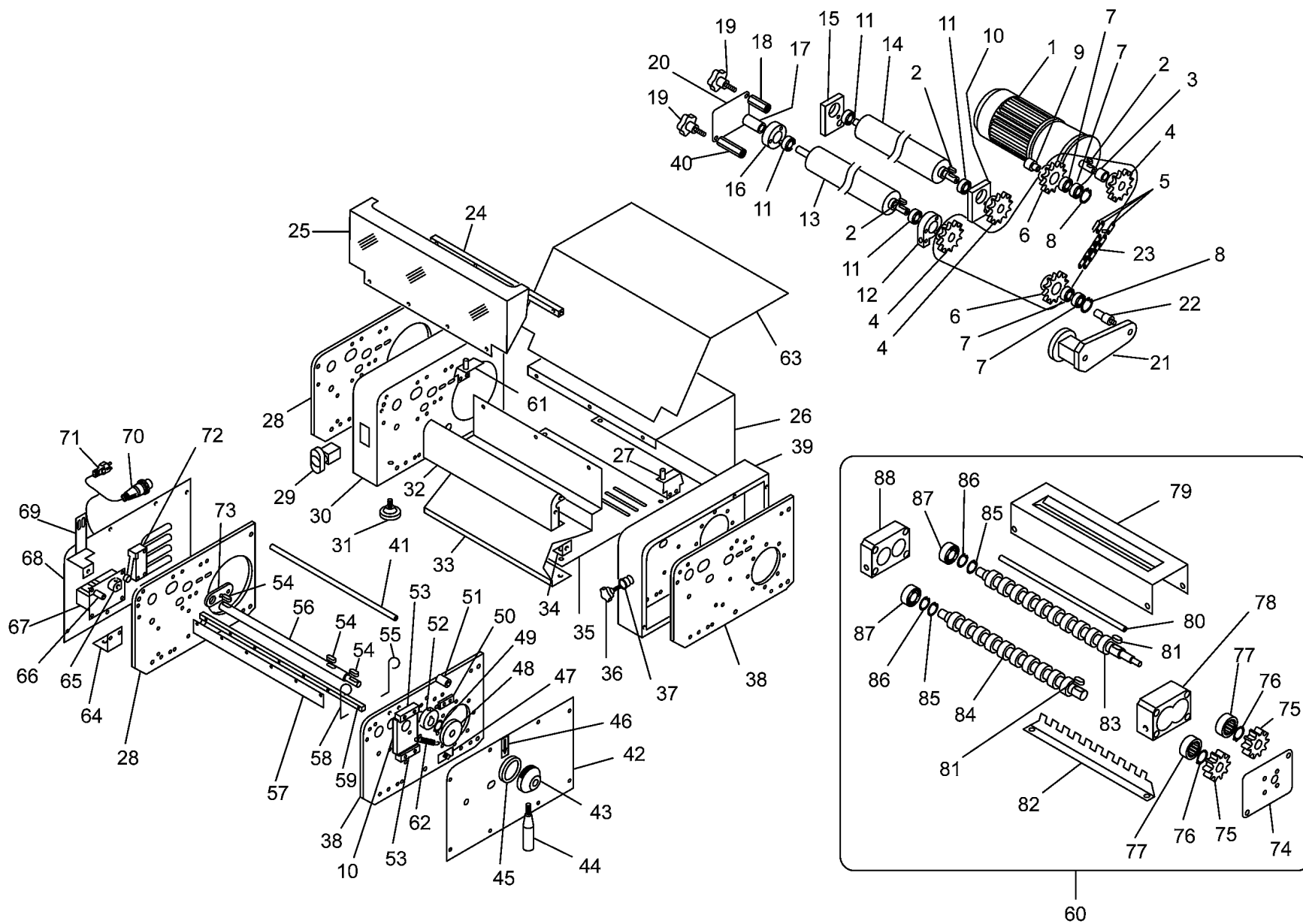


SPARE PARTS TAVOLA RICAMBI

SI320-420-520

SPEC.	N.	CODE	DENOMINAZIONE - DENOMINATION	PRICE
(SI420)	* 57	SL2173	Scraper - Raschiatore	
(SI320)	* 57	SL2228	Scraper - Raschiatore	
(SI520)	* 57	SL2395	Scraper - Raschiatore	
	* 58	SL2385	Spring - Molla	
(SI420)	59	SL2154	Rod - Asta	
(SI320)	59	SL2221	Rod - Asta	
(SI520)	59	SL2388	Rod - Asta	
	60	TGP12	Single cutting tool - Accessorio tagliapasta	
	60	TGP2	Single cutting tool - Accessorio tagliapasta	
	60	TGP4	Single cutting tool - Accessorio tagliapasta	
	60	TGP6	Single cutting tool - Accessorio tagliapasta	
	61	SL2232	Bracket - Staffa	
	* 62	SL2517	Spring - Molla	
(SI320)	63	SL2786	Chute - Scivolo	
(SI420)	63	SL2787	Chute - Scivolo	
(SI520)	63	SL2788	Chute - Scivolo	
	64	SL2176	Bracket - Staffa	
	65	SL2227	Cam - Camma	
	66	SL3210	Spacer - Distanziale	
A Matr.130300990 230V/400V-50/60Hz (*)	67	SA1121	Electronic card - Scheda elettronica	
A Matr.130300990 110V-50/60Hz (*)	67	SA1135	Electronic card - Scheda elettronica	
Da Matr.130300990 230V/400V-50/60Hz	* 67	SL0883	Electronic card - Scheda elettronica	
Da Matr.130300990 110V-50/60Hz	67	SL0902	Electronic card - Scheda elettronica	
	68	SL2168	Covering - Copertura	
	69	SL2180	Support - Supporto	
3Ph+Gnd	70	SL1841	Electric cable - Cavo elettrico	
1Ph+Gnd	71	SL1671	Electric cable - Cavo elettrico	
	* 72	SL0885	Microswitch - Microinterruttore	
	73	SL2175	Support - Supporto	
	74	SL2296	Flange - Flangia	
	75	SL2331	Pinion - Pignone	
ø11	76	SL3808	Seeger - Seeger	
HK1512	77	SL2334	Roll-cage - Gabbia a rullini	
	78	SL2297	Head - Testata	
	79	SL2295	Covering - Copertura	
	80	SL2190	Tie rod - Tirante	
	81	SL2332	Key - Linguetta	

*Ricambio consigliato - Advised spare parts



POS. CODE

57	SL2173
57	SL2228
57	SL2395
58	SL2385
59	SL2154
59	SL2221
59	SL2388
60	TGP12
60	TGP2
60	TGP4
60	TGP6
61	SL2232
62	SL2517
63	SL2786
63	SL2787
63	SL2788
64	SL2176
65	SL2227
66	SL3210
67	SA1121
67	SA1135
67	SL0883
67	SL0902
68	SL2168
69	SL2180
70	SL1841
71	SL1671
72	SL0885
73	SL2175
74	SL2296
75	SL2331
76	SL3808
77	SL2334
78	SL2297
79	SL2295
80	SL2190
81	SL2332



SPARE PARTS
TAVOLA RICAMBI

SI320-420-520

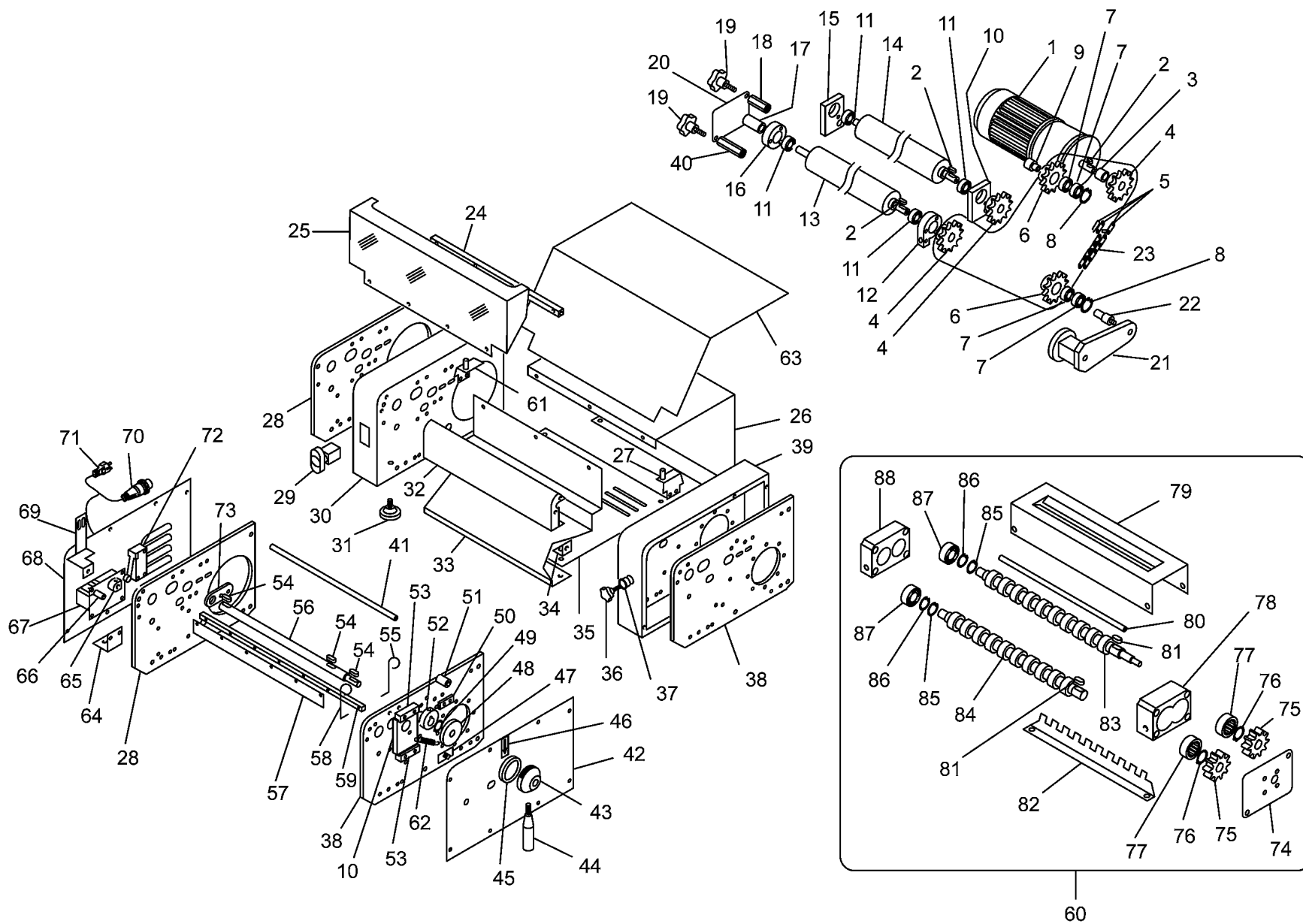


SPARE PARTS
TAVOLA RICAMBI

SI320-420-520

SPEC.	N.	CODE	DENOMINAZIONE - DENOMINATION	PRICE
(TGP2)	82	SL2319	Scraper - Raschiatore	
(TGP4)	82	SL2320	Scraper - Raschiatore	
(TGP6)	82	SL2321	Scraper - Raschiatore	
(TGP12)	82	SL2322	Scraper - Raschiatore	
(TGP2)	83	SL2323	Roller - Rullo	
(TGP4)	83	SL2324	Roller - Rullo	
(TGP6)	83	SL2325	Roller - Rullo	
(TGP12)	83	SL2326	Roller - Rullo	
(TGP2)	84	SL2327	Roller - Rullo	
(TGP4)	84	SL2328	Roller - Rullo	
(TGP6)	84	SL2329	Roller - Rullo	
(TGP12)	84	SL2330	Roller - Rullo	
ø8	85	SL0898	Seeger - Seeger	
ø22	86	SL0749	Seeger - Seeger	
608H ZZ	87	SL0271	Bearing - Cuscinetto	
	88	SL2298	Head - Testata	

*Ricambio consigliato - Advised spare parts



POS. CODE

82	SL2319
82	SL2320
82	SL2321
82	SL2322
83	SL2323
83	SL2324
83	SL2325
83	SL2326
84	SL2327
84	SL2328
84	SL2329
84	SL2330
85	SL0898
86	SL0749
87	SL0271
88	SL2298