

Machines à café traditionnelles



VENTI

INDEX

Venti - Tableau general	2
Circuit hydraulique	5
Carrosserie	7
CARROSSERIE	9
Chauffe-tasses	11
PLATINE A BOUTOS - VENTI	13
Equipement Chaudiere	15
Robinets	17
Composantes hydrauliques	19
GROUPE DEBIT	21
POMPE VUMETRIQUE	23
Boite électrique VENTI	25

Pos	Pièce de rechange	Description	Validité	Notes
-	220000016	TUYAU SILICONE ø 6X10		
-	220000017	TUYAU SILICONE ø 10X15		
-	402314000	OR 7.59x2.62 EPDM 75.5		
-	418941010	CLAPET ANTIDEPRESSION		
	⇌ 418911010	CLAPET ANTIDEPRESSION		
-	418941010	CLAPET ANTIDEPRESSION		
	⇌ 418941000	ENS.VALVE ANTI-REMOUS		
-	418941010	CLAPET ANTIDEPRESSION		
-	430119010	MANCHON		
-	457355027	CORPS DU PORTE-FILTRE		
	⇌ 457355017	CORPS DU PORTE-FILTRE		
-	457358017	BEC 1 VOIE (E)		
-	457874000	RESSORT POUR BLOCAGE FILTRE CAFÉ		
-	485755020	ENS.TUYAU VAP. LONG (VH) AVEC BOULE M29		
	⇌ 485755010	TUYAU VAPEUR AVEC BOULBE VA INOX		
-	485755020	ENS.TUYAU VAP. LONG (VH) AVEC BOULE M29		
-	531194720	THERMOSTAT SECUR.		
	⇌ 531194710	THERMOSTAT DE SECIRITE		
-	531194720	THERMOSTAT SECUR.		
-	531494300	TÔLE 0,05		
	⇌ 531492400	CONDENSATEUR 10MF		
-	981153000	EMBOUT 3/8GAS AVEC FILTRE		
	⇌ 533100400	FILTRE INTERNE A TAMIS 70 MESH - AVEC TA		
-	533100500	JOINT ? 18 X ? 22 ÉP= 1.5 -		
-	981153000	EMBOUT 3/8GAS AVEC FILTRE		
	⇌ 533100600	RACCORD 3/8 GAZ X 3/8 GAZ PORTE-FILTRE		
-	533180010	POMPE VOLUMETRIQUE 180 L/h INOX AVEC FIL		
	⇌ 533180000	POMPE VOLUMETRIQUE 180 L/h INOX AVEC FI		
-	533180010	POMPE VOLUMETRIQUE 180 L/h INOX AVEC FIL		
-	533180010	POMPE VOLUMETRIQUE 180 L/h INOX AVEC FIL		
	⇌ 533408000	POMPE VOLUMETRIQUE 180LT/H inox		
-	534393100	COMPT.VOLUM.GICAR AVEC ADAPTATEUR RECH.		
	⇌ 534392300	CMPTEUR VOLUMETRIQUE AVEC CABLAGE		
-	537051600	COMPTEUR VOL. AVEC RACCORDS RECH.		
-	537053200	KIT VALVE RECH.		
-	594537010	EMBOUT AVEUGLE 1/4 GAZ INOX		
-	927132010	MANCHON		
-	955003010	TUYAU TIRANT		
-	457895020	SORTIE CAFE 2 VOIS EST		
	⇌ 957715010	BEC 2VOIES COMPLET NSF (E)		
-	958231005F	VALVE		

Pos	Pièce de rechange	Description	Validité	Notes
	⇄ 958231000	VALVE		
-	457395017F	CORPS DU PORTE-FILTRE NSF		
	⇄ 958251017	CORPS DU PORTE-FILTRE NSF		
-	958254017	BEC A 1VOIE (E) NSF		
-	457573020F	ENSEMBLE CORPS ROBINET VAPEUR NSF		
	⇄ 958572010	CORPE ROBINET VAPEUR		
-	958577080F	PORTE-FILTRE A 1 VOIE		
	⇄ 958577020	PORTEFILTRE 1 TASSE CASADIO		
-	958578080F	PORTE-FILTRE A 2 VOIES		
	⇄ 958578020	PORTE-FILTRE A 2 VOIES CASADIO		
-	958739020	CORPS TUYAU EAU RECH. COMPL.		
-	958773030	RAMPE TURBINETS 2 GROUPES		
-	958785020	RAMPE TURBINETS 3 GROUPES		
-	958796030F	ROBINET VAPEUR SANS TUYAU		
	⇄ 958796010	ROBINET VAPEUR		
-	958816020	ENSEMBLE TUYAU VAPEUR AVEC BOULE		
	⇄ 958816010	TUYAU VAPEUR AVEC BOULBE INOX		
-	958816020	ENSEMBLE TUYAU VAPEUR AVEC BOULE		
-	957782020F	PORTE-FILTRE 2 NSF (E)		
	⇄ 958919030	PORTE-FILTRE 2VOIES CASADIO NSF		
-	957783020F	PORTE-FILTRE 1 VOIE NSF 372 (E)		
	⇄ 958920030	PORTEFILTRE 1 TASSE CASADIO NSF		
-	959775020	ENSEMBLE BAC D'ÉVACUATION 5 ENTRÉES		
	⇄ 958958020	GROUPE BAC DE DECHARG. UL		
-	959775020	ENSEMBLE BAC D'ÉVACUATION 5 ENTRÉES		
	⇄ 958958030	GROUPE BAC D'ÉVACUATION UL		
-	959775020	ENSEMBLE BAC D'ÉVACUATION 5 ENTRÉES		
	⇄ 959775000	ENSEMBLE BAC D'ÉVACUATION 5 ENTRÉES		
-	958577080F	PORTE-FILTRE A 1 VOIE		
	⇄ 958577070F	PORTE-FILTRE A 1 VOIE		
-	958578080F	PORTE-FILTRE A 2 VOIES		
	⇄ 958578070F	PORTE-FILTRE A 2 VOIES		
-	957181000	BOUCHON POIGNEE PORTE-FILTRE CASADIO		
-	957821000	PRISE PORTE-FILTRE QUINDICI		
-	959775020	ENSEMBLE BAC D'ÉVACUATION 5 ENTRÉES		
	⇄ 959775010	ENSEMBLE BAC D'ÉVACUATION 5 ENTRÉES		
-	457573020F	ENSEMBLE CORPS ROBINET VAPEUR NSF		
	⇄ 958572020F	CORPS ROBINET		
-	985716020F	BRISE-JET M22X1		
-	958796030F	ROBINET VAPEUR SANS TUYAU		
	⇄ 958796020F	ENS. ROBINET VAPEUR POUR JOINT ÉVASÉ		
-	457395017F	CORPS DU PORTE-FILTRE NSF		
	⇄ 457395007F	CORPS DU PORTE-FILTRE NSF		
-	957782020F	PORTE-FILTRE 2 NSF (E)		

Pos	Pièce de rechange	Description	Validité	Notes
-	⇒ 957782000F	PORTE-FILTRE 2 VOIES NSF (E)		
-	957783020F	PORTE-FILTRE 1 VOIE NSF 372 (E)		
-	⇒ 957783000F	PORTE-FILTRE 1 VOIE LOW COST NSF		
-	957782020F	PORTE-FILTRE 2 NSF (E)		
-	⇒ 957782010F	PORTE-FILTRE 2 VOIES NSF (E)		
-	957783020F	PORTE-FILTRE 1 VOIE NSF 372 (E)		
-	⇒ 957783010F	PORTE-FILTRE 1 VOIE NSF (E)		
-	966492000	PROTECTION SOUPAPE DE SÉCURITÉ		
-	956855000F	ENS. TIGE AVEC LOGEMENT POUR JOINT		
-	⇒ 485910020F	ENS. TIGE ROBINET AUTOM.		
-	482833018F	ENSEMBLE RACCORD ORIENT.1/8GAZ AVEC RUVE		
-	958072020	EMBOUT 1/8 X 1/8 BUSE 0,8		
-	959775020	ENSEMBLE BAC D'ÉVACUATION 5 ENTRÉES		
-	457355027	CORPS DU PORTE-FILTRE		
-	457395017F	CORPS DU PORTE-FILTRE NSF		
-	958577080F	PORTE-FILTRE A 1 VOIE		
-	958578080F	PORTE-FILTRE A 2 VOIES		
-	957782020F	PORTE-FILTRE 2 NSF (E)		
-	957783020F	PORTE-FILTRE 1 VOIE NSF 372 (E)		
-	958367000F	EMBOUT 1/8 X 1/8 BUSE 0,8		
-	402250000	JOINT TORIQUE 3,68X1,78		
-	985600000	TUYAU VAPEUR SANS BOULE		
-	949525000	ALIM. À DÉCOUPAGE		
-	981153000	EMBOUT 3/8GAS AVEC FILTRE		
-	958796030F	ROBINET VAPEUR SANS TUYAU		
-	402321000F	JOINT ROBINET		
-	956855000F	ENS. TIGE AVEC LOGEMENT POUR JOINT		
-	957787030F	ROBINET VAPEUR COMPLET NSF		
-	457573020F	ENSEMBLE CORPS ROBINET VAPEUR NSF		
-	457400005F	DISQUE DOUCHE		
-	958231005F	VALVE		
-	532507505F	INSERT 2400-6-1/8 RACCORD COUDÉ MÂLE		
-	457062020	BROSSETTE NETTOYAGE CLOCHE		
-	⇒ 457062010	BROSSETTE NETTOYAGE CLOCHE		
-	531494300	TÔLE 0,05		
-	457062020	BROSSETTE NETTOYAGE CLOCHE		
-	533896610R	EV 2 VOIES D3 24VCC VITON 1/8" CLB		
-	533896510R	EV 3 VOIES 24 V		
-	532506205F	SO 3000-6 INTERMÉD. EN « T »		
-	533180010	POMPE VOLUMETRIQUE 180 L/h INOX AVEC FIL		
-	⇒ 533198100	POMPE FLUID TECH		
-	402223010	JONT TOR. 7,65X1,78 SONDE TS		
-	402250010	OR 3.68X1.78 VITON NSF		

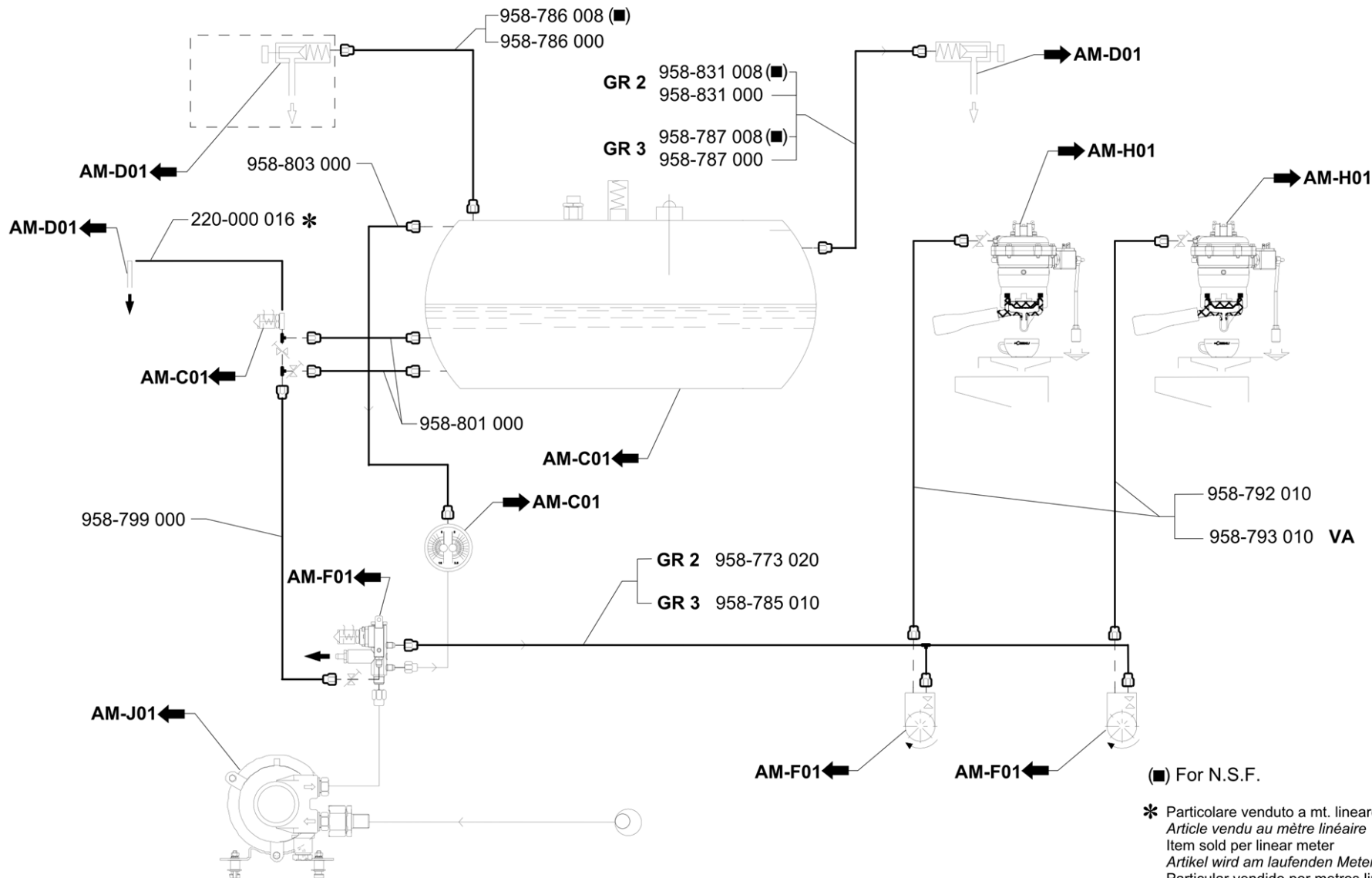
MAQUINA DE CAFE
MÁQUINA DE CAFÉ

COFFEE MACHINE
KAFFEEMASCHINE

MACCHINA PER CAFFÈ
MACHINE A CAFE

VENTI

CASADIO



(■) For N.S.F.

* Particolare venduto a mt. lineare
Article vendu au mètre linéaire
Item sold per linear meter
Artikel wird am laufenden Meter verkauft
Particular vendido por metros lineares
Peça vendida por metro linear

TUBOS
TUBOS

PIPING
ROHRE

TUBAZIONI
TUBES

ED.
AUSGABE 10 - 12

TAB. AM-A01

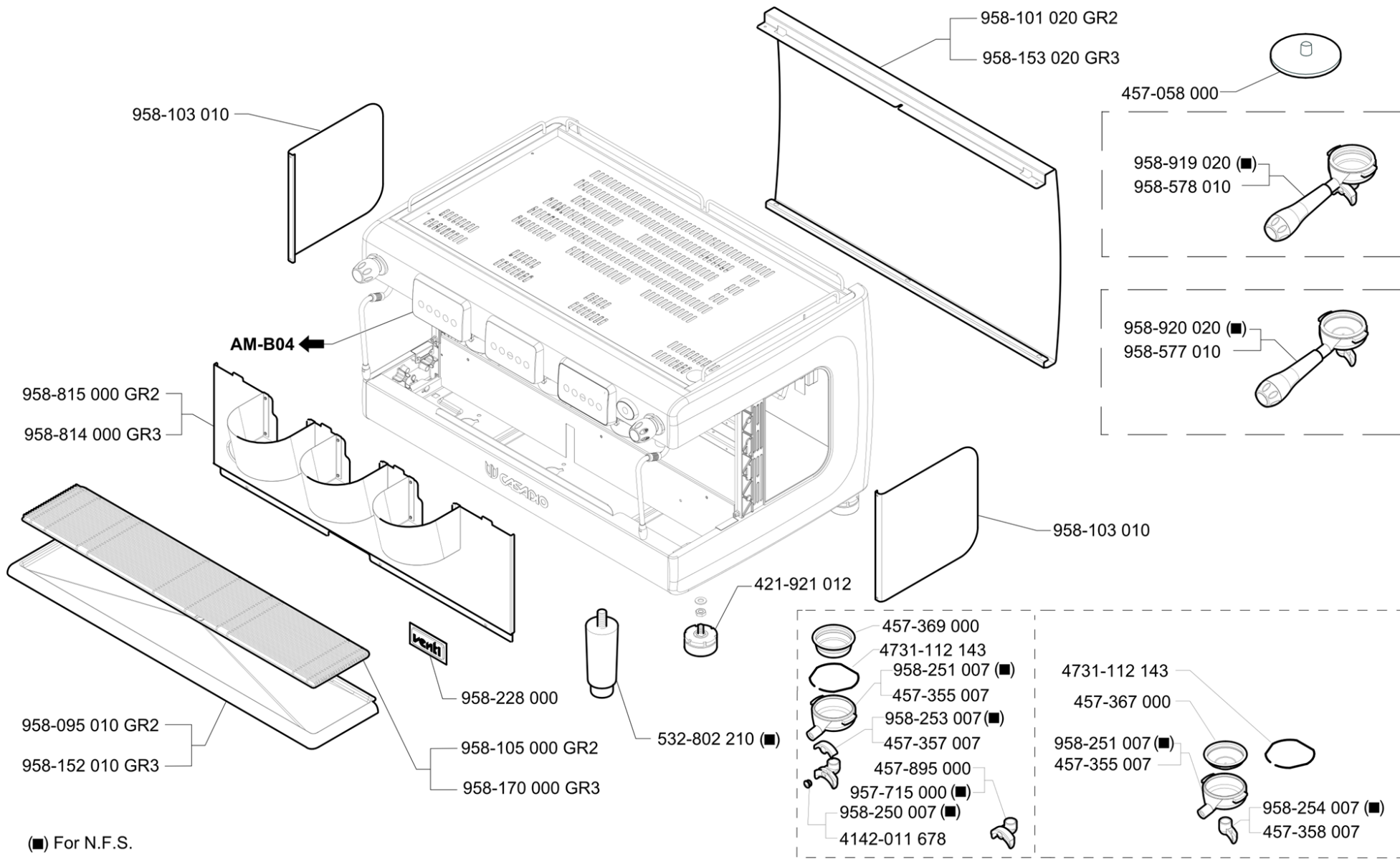
Pos	Pièce de rechange	Description	Validité	Notes
-	220000016	TUYAU SILICONE ø 6X10		
-	958773030	RAMPE TURBINETS 2 GROUPES		
	⇒ 958773020	TUYAU COMPT. VOLUMETRIQUE 2 GR		
-	958785020	RAMPE TURBINETS 3 GROUPES		
	⇒ 958785010	TUYAU COMPT. VOLUMETRIQUE 3 GR		
-	958786000	TUYAU VAPEUR GAUCHE HI-RANGE		
-	958786008	TUYAU VAPEUR GAUCHE HI-RANGE RUV		
-	958787000	TUYAU VAPEUR DROIT HI-RANGE 3GR		
-	958787008	TUYAU VAPEUR DROIT HI-RANGE 3GR RUV		
-	958792010	TUYAU TURBIN. CHAUFFE-EAU HI-RANGE VB		
-	958793010	TUYAU TURBIN. CHAUFFE-EAU HI-RANGE VA		
-	958799000	ENS. TUYAU CHARG. CHAUDIERE HI-RANGE		
-	958801000	ENS. TUYAU PRELEV. EAU HI-RANGE		
-	958803000	ENS. TUYAU MANOMETRE HI-RANGE		
-	958831000	TUYAU VAPEUR DROIT HI-RANGE 2GR		
-	958831008	TUYAU VAPEUR DROIT HI-RANGE 2GR RUV		

MAQUINA DE CAFE
MÁQUINA DE CAFÉ

COFFEE MACHINE
KAFFEEMASCHINE

MACCHINA PER CAFFÈ
MACHINE A CAFE

VENTI



CARROCERIA
ESTRUTURA

COACHWORK
KAROSSERIE

CARROZZERIA
CARROSSERIE

ED.
AUSGABE 12 - 10

TAB. AM-B01

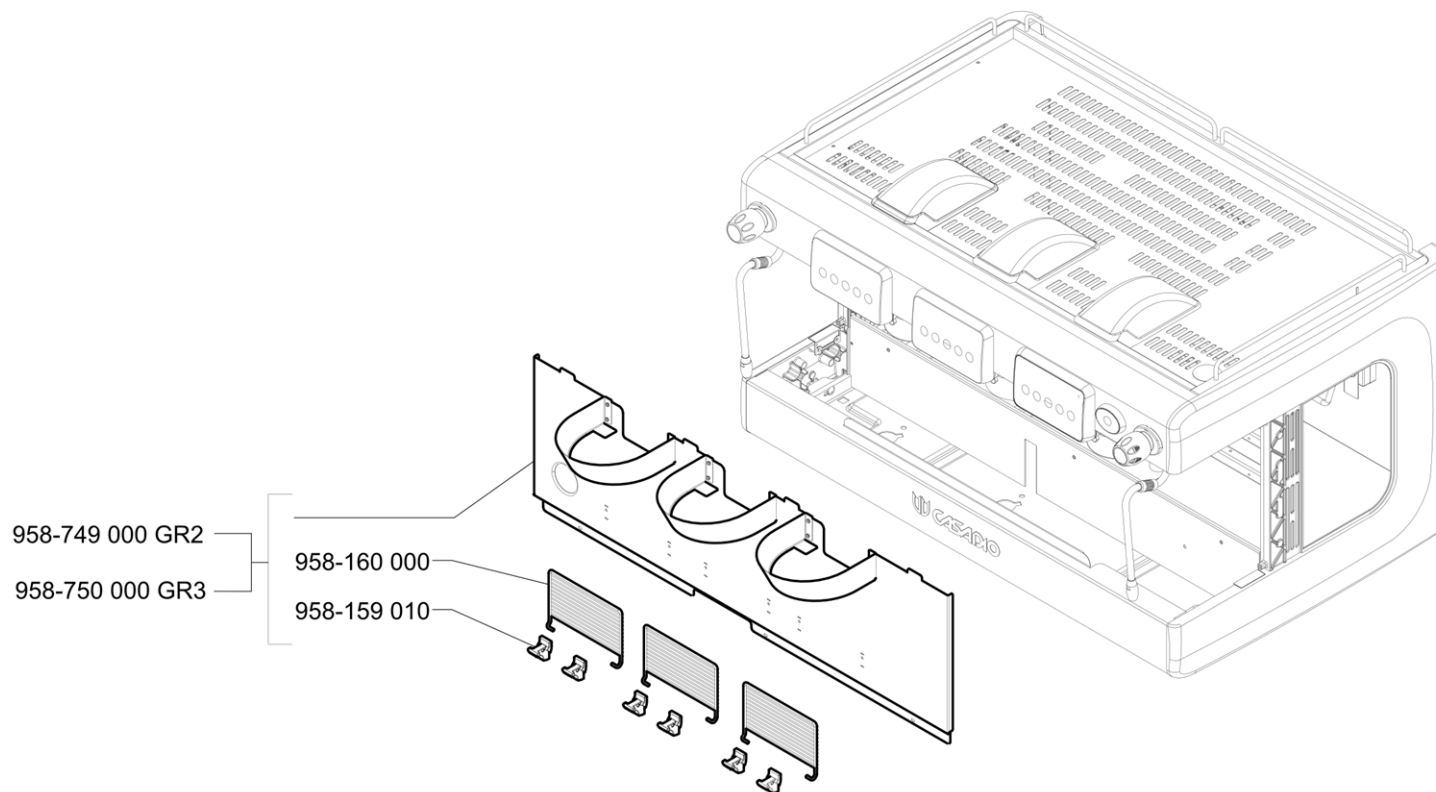
Pos	Pièce de rechange	Description	Validité	Notes
-	4142011678	BOUCHON FERMETURE TROU BEC		
-	421921012	PIED		
-	457058000	DISQUE LAVAGE GROUP		
-	457355027	CORPS DU PORTE-FILTRE		
	⇒ 457355007	CORP PORTE FILTRE		
-	457357007	COUVERTURE BEC CAFE		
-	457358017	BEC 1 VOIE (E)		
	⇒ 457358007	BEC SORTIE CAFE 1 TASSE		
-	457367000	FILTRE POUR 1 CAFE		
-	457369000	FILTRE 2 TASSE		
-	457895020	SORTIE CAFE 2 VOIS EST		
	⇒ 457895000	SORTIE CAFE 2 VOIS EST		
-	457874000	RESSORT POUR BLOCAGE FILTRE CAFÉ		
	⇒ 4731112143	RESSORT PORTE-FILTRE		
-	532802210	PIED UL		
-	457895020	SORTIE CAFE 2 VOIS EST		
	⇒ 957715000	SORTIE CAFE 2 VOIS EST NSF		
-	958095010	BAC REPOSE-TASSES GR2		
-	958101020	PANNEAU POST. AVEC PLAQUE GR2		
-	958103010	PANNEAU COTE CENTRAL		
-	958105000	GRILLE POUR TASSES GR2		
-	958152010	BAC REPOSE-TASSES GR3		
-	958153020	PANNEAU POST. AVEC PLAQUE GR3		
-	958170000	GRILLE POUR TASSES GR3		
-	958228000	PLAQUE "VENTI"		
-	958250007	BOUCHON FERMETURE TROU BEC NF		
-	457395017F	CORPS DU PORTE-FILTRE NSF		
	⇒ 958251007	CORP PORTE FILTRE NF		
-	958253007	COUVERTURE BEC CAFE NF		
-	958254017	BEC A 1VOIE (E) NSF		
	⇒ 958254007	BEC 1 TASSE NF		
-	958577080F	PORTE-FILTRE A 1 VOIE		
	⇒ 958577010	PORTEFILTRE 1 TASSE		
-	958578080F	PORTE-FILTRE A 2 VOIES		
	⇒ 958578010	PORTEFILTRE 2 TASSE		
-	958814000	PANNEAU AVANT3 GR VB RIC.		
-	958815000	PANNEAU AVANT 2 GR VB RIC.		
-	957782020F	PORTE-FILTRE 2 NSF (E)		
	⇒ 958919020	PORTEFILTRE 2 TASSE NF		
-	957783020F	PORTE-FILTRE 1 VOIE NSF 372 (E)		
	⇒ 958920020	PORTEFILTRE 1 TASSE NF		

MAQUINA DE CAFE
MÁQUINA DE CAFÉ

COFFEE MACHINE
KAFFEEMASCHINE

MACCHINA PER CAFFÈ
MACHINE A CAFE

VENTI VA



Per i particolari non codificati vedere la tabella
 Pour les pièces détachées pas codifiées se référer aux vues éclatées
 For the parts not listed, please refer to the table
 Bezüglich der nicht kodifizierten Ersatzteile bitte die Tabelle verwenden
 Por los repuestos no codificados rogamos de utilizar la tabla
 Pelos particulares no codificados outar as tabela

➔ **AM-B01**

CARROCERIA - VERSION VASOS ALTOS
ESTRUTURA - VERSÃO ALTA

COACHWORK - TALL CUP VERSION
KAROSSERIE - FÜR HOHE-GLÄSER

CARROZZERIA - VERSIONE ALTA
CARROSSERIE - VERSION HAUTE

ED. AUSGABE **12 - 10**

TAB. **AM-B02**

Pos	Pièce de rechange	Description	Validité	Notes
-	958159010	GUIDE GRILLE POUR TASSES VA		
-	958160000	GRILLE REPOSE-TASSES VH		
-	958749000	PANNEAU AVANT GR2 VA RIC		
-	958750000	PANNEAU AVANT GR 3 VA RIC		

MAQUINA DE CAFE
MÁQUINA DE CAFÉ

COFFEE MACHINE
KAFFEEMASCHINE

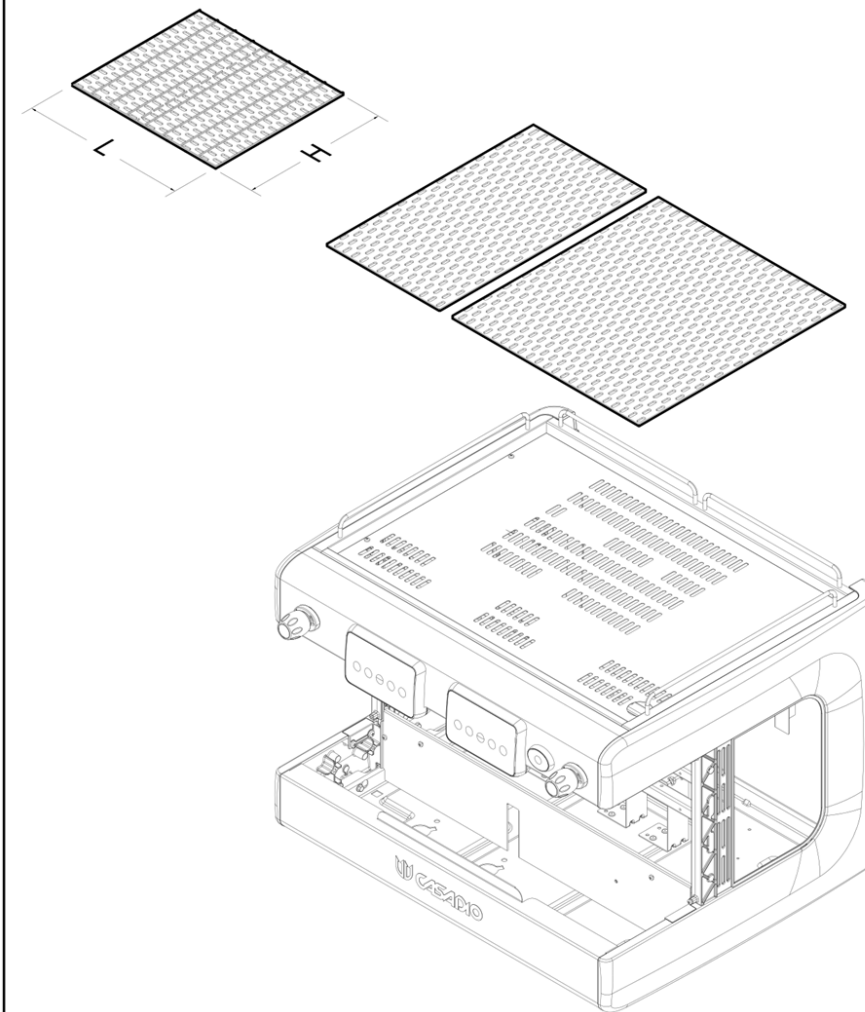
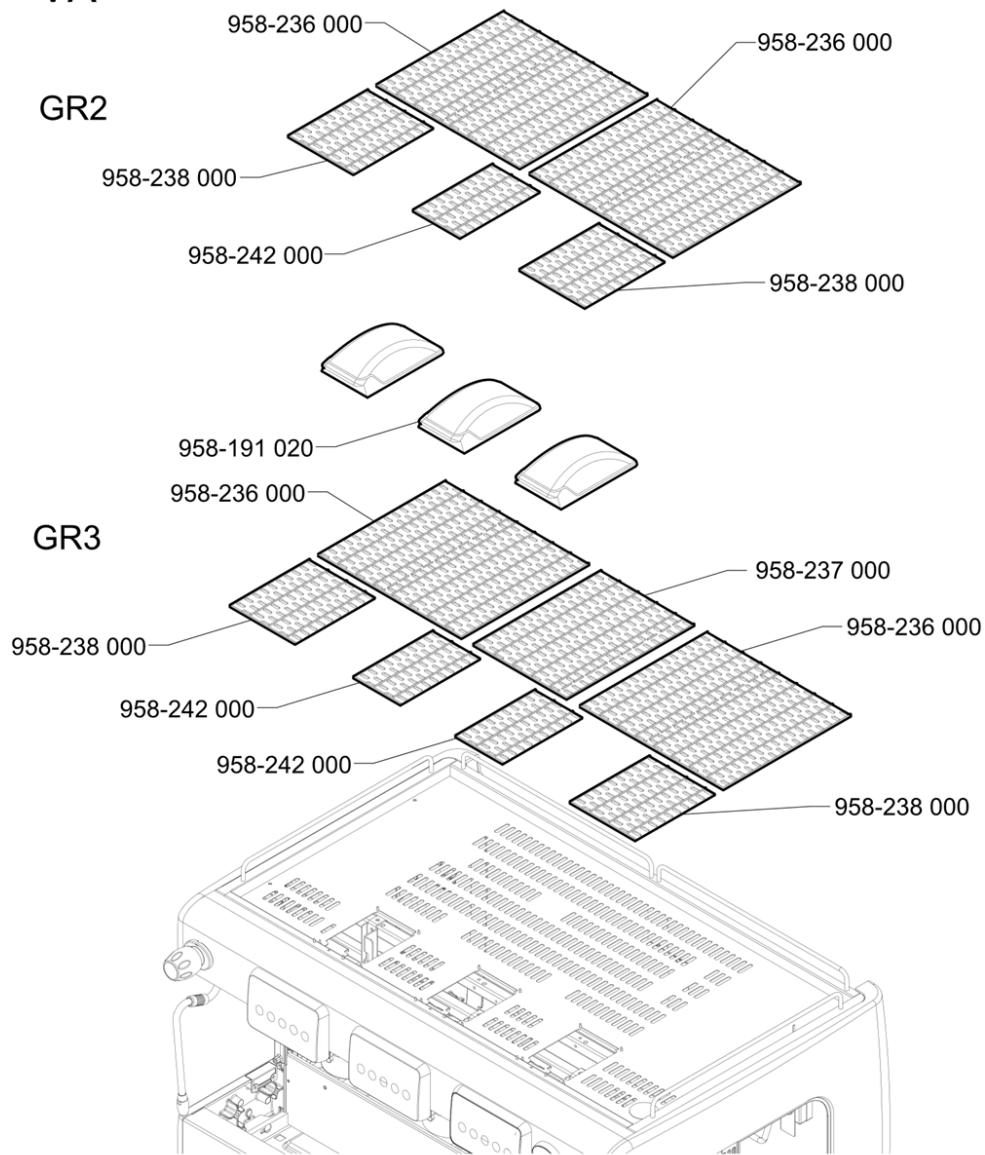
MACCHINA PER CAFFÉ
MACHINE A CAFE

VENTI

VA

GR2

GR3



	L	H	GR2	GR3
958-205 000	62 mm	425 mm	-	1
958-203 000	232 mm	425 mm	1	-
915-194 000	385 mm	425 mm	1	2

CALIENTATAZAS
ESCALADA CHÁVENAS

CUPS-WARMER
TÄSSENWARMER

SCALDATAZZE
CHAUFFE-TASSES

ED.
AUSGABE 12 - 10

TAB. AM-B03

Pos	Pièce de rechange	Description	Validité	Notes
-	915194000	DESSUS DE GRILLE 385X425		
-	958191020	COVERTURE POUR CHAUFFE TASSE		
-	958203000	DESSUS DE GRILLE 232X425		
-	958205000	DESSUS DE GRILLE 62X425		
-	958236000	GRILLE CHAUFFETASSE		
-	958237000	GRILLE CHAUFFETASSE 3GR		
-	958238000	GRILLE CHAUFFETASSE FRONT		
-	958242000	GRILLE CHAUFFETASSE FRONT CENTRAL		

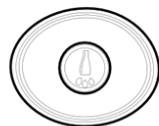
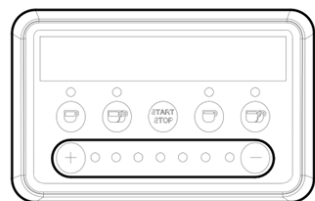
MAQUINA DE CAFE
MÁQUINA DE CAFÉ

COFFEE MACHINE
KAFFEEMASCHINE

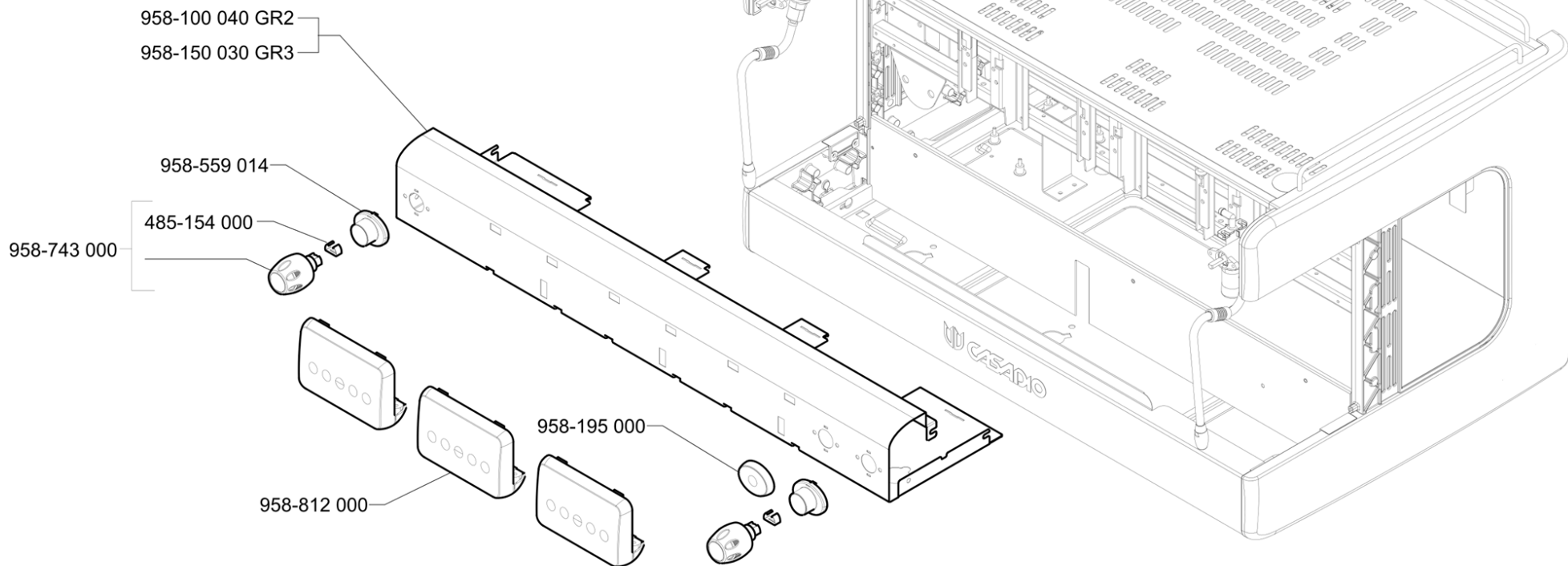
MACCHINA PER CAFFÈ
MACHINE A CAFE

VENTI

CASADIO



VENTI



PLACA DA PULSADORES
PAINEL DE BOTÕES

PUSH BUTTON STRIP
TASTATUR

PULSANTIERA
PLATINE A BOUTOS

ED. AUSGABE 12 - 10

TAB. AM-B04

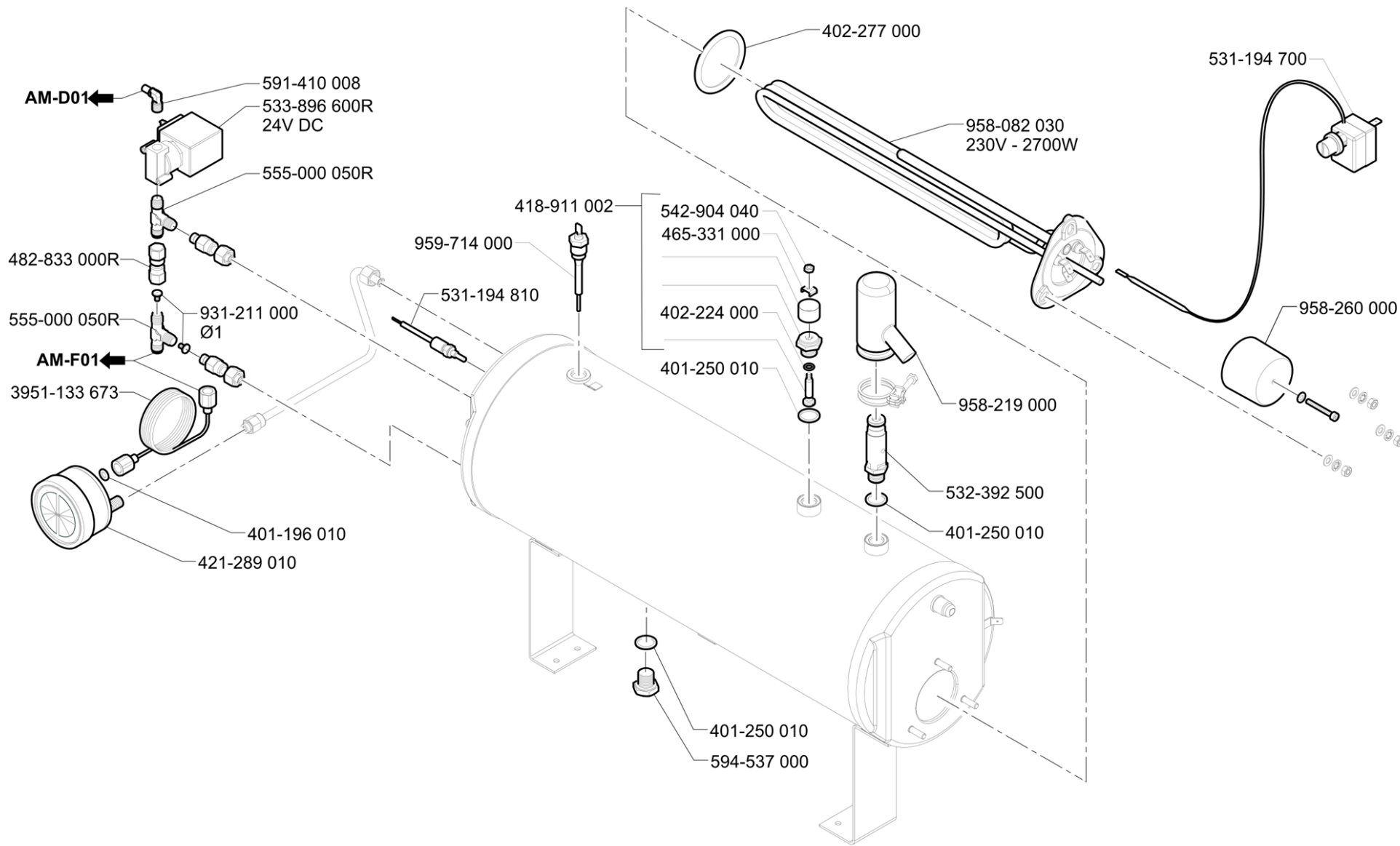
Pos	Pièce de rechange	Description	Validité	Notes
-	485154000	CLIP		
-	958100040	PANNEAU SUP. GR2		
-	958150030	PANNEAU SUP. GR3		
-	958195000	MEMBRANE EAU		
-	958559014	CADRE COMMANDE VAPEUR		
-	958743000	POIGNEE ROBINET EAU-VAPEUR		
-	958812000	CLAVIER HR		

MAQUINA DE CAFE
MÁQUINA DE CAFÉ

COFFEE MACHINE
KAFFEEMASCHINE

MACCHINA PER CAFFÈ
MACHINE A CAFE

VENTI



CALDERA
CALDEIRA

BOILER
KESSEL

CALDAIA
CHAUDIÈRE

ED.
AUSGABE 12 - 10

TAB. AM-C01

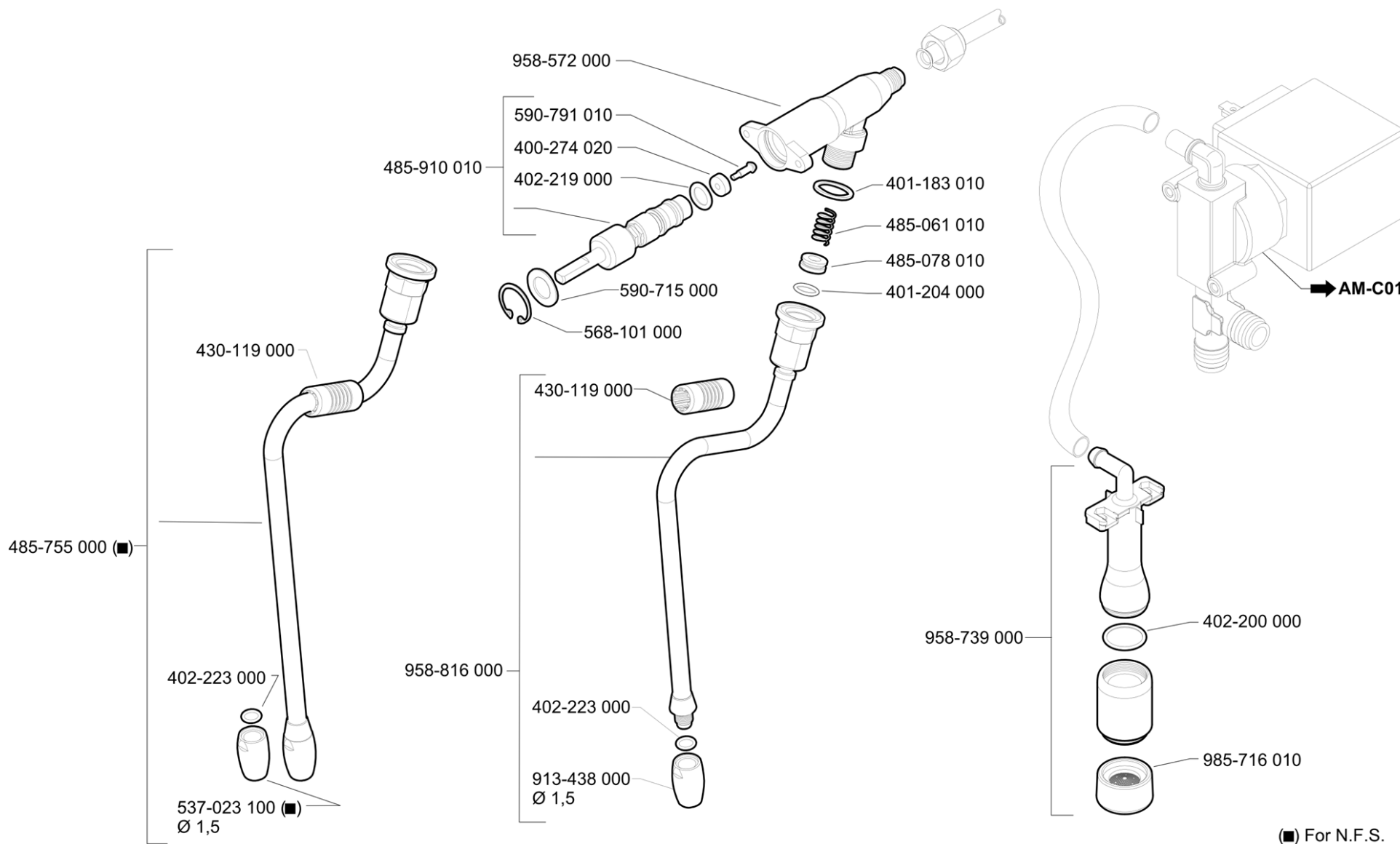
Pos	Pièce de rechange	Description	Validité	Notes
-	3951133673	TUYAU MANOMETRE		
-	401196010	JOINT 8,5X4,5X1,5		
-	401250010	JOINT § 17,9X14,2X1,5		
-	402224000	JOINT TORIQUE 5,28X1,78		
-	402277000	OR 46.99 X 5.33 VITON (550600710)		
-	418941010	CLAPET ANTIDEPRESSION		
	⇒ 418911002	CLAPET ANTIDEPRESSION		
-	421289010	MANOMETRE DOUBLE		
-	465331000	PLAQUE A U		
-	482833018F	ENSEMBLE RACCORD ORIENT.1/8GAZ AVEC RUVE		
	⇒ 482833000R	RACCORDE ORIENTABLE 1/8		
-	531194720	THERMOSTAT SECUR.		
	⇒ 531194700	THERMOSTAT DE SECIRITE		
-	531194810	SONDE BOILER CAFE		
-	532392500	CLAPETSICURITE 1,9 1/4G		
-	533896610R	EV 2 VOIES D3 24VCC VITON 1/8" CLB		
	⇒ 533896600R	ELECTR.2G 24V DC		
-	542904040	ECROU M4 INOX		
-	532506205F	SO 3000-6 INTERMÉD. EN « T »		
	⇒ 555000050R	RACCORD A T		
-	591410008	RACCORD		
-	594537010	EMBOUT AVEUGLE 1/4 GAZ INOX		
	⇒ 594537000	NIPPLES BOUCHON		
-	931211000	GIGLEUR DIAM. 1 MM INOX		
-	958082030	RESISTANCE 230V 2700W		
-	966492000	PROTECTION SOUPAPE DE SÉCURITÉ		
	⇒ 958219000	PROTECTION CLAPETSICURITE		
-	958260000	COUVERCLE FASTON RESISTANCE (570166630)		
-	959714000	SONDE NIVEAU COMPLETE		

MAQUINA DE CAFE
MÁQUINA DE CAFÉ

COFFEE MACHINE
KAFFEEMASCHINE

MACCHINA PER CAFFÈ
MACHINE A CAFE

VENTI



GRIFOS
TORNEIRA

COCKS
HAEHNE

RUBINETTI
ROBINETS

ED.
AUSGABE 12 - 10

TAB. AM-D01

Pos	Pièce de rechange	Description	Validité	Notes
-	402321000F	JOINT ROBINET		
	⇔ 400274020	JOINT ROBINET		
-	401183010	JOINT 22X17X1,5		
-	401204000	GUARNITURE OR 10,82X1,78		
-	402200000	JOINT OR 17,11X1,78		
-	402219000	JOINT TORIQUE 10,78X2,62 NF		
-	402223000	JOINT TORIQUE 7,65X1,78		
-	430119010	MANCHON		
	⇔ 430119000	MANCHON		
-	485061010	INOX RESSORT		
-	485078010	JOINT		
-	485755020	ENS.TUYAU VAP. LONG (VH) AVEC BOULE M29		
	⇔ 485755000	TUYAU VAPEUR AVEC BOULBE VA INOX		
-	956855000F	ENS. TIGE AVEC LOGEMENT POUR JOINT		
	⇔ 485910010	PIVOT COMPLET		
-	537023100	TERMINAL TUYAU VAPEUR 1,5MM INOX		
-	568101000	ANNEAU		
-	590715000	RONDELLE 22,15X1,2		
-	590791010	VIS JOINT		
-	457573020F	ENSEMBLE CORPS ROBINET VAPEUR NSF		
	⇔ 958572000	CORPE ROBINET VAPEUR		
-	958739020	CORPS TUYAU EAU RECH. COMPL.		
	⇔ 958739000	TUYAU EAU CHAUDE		
-	958816020	ENSEMBLE TUYAU VAPEUR AVEC BOULE		
	⇔ 958816000	TUYAU VAPEUR AVEC BOULBE INOX		
-	985716020F	BRISE-JET M22X1		
	⇔ 985716010	BRISE JET M22X1		
-	913438000	TERMINAL TUYAU VAPEUR 1,5MM INOX		

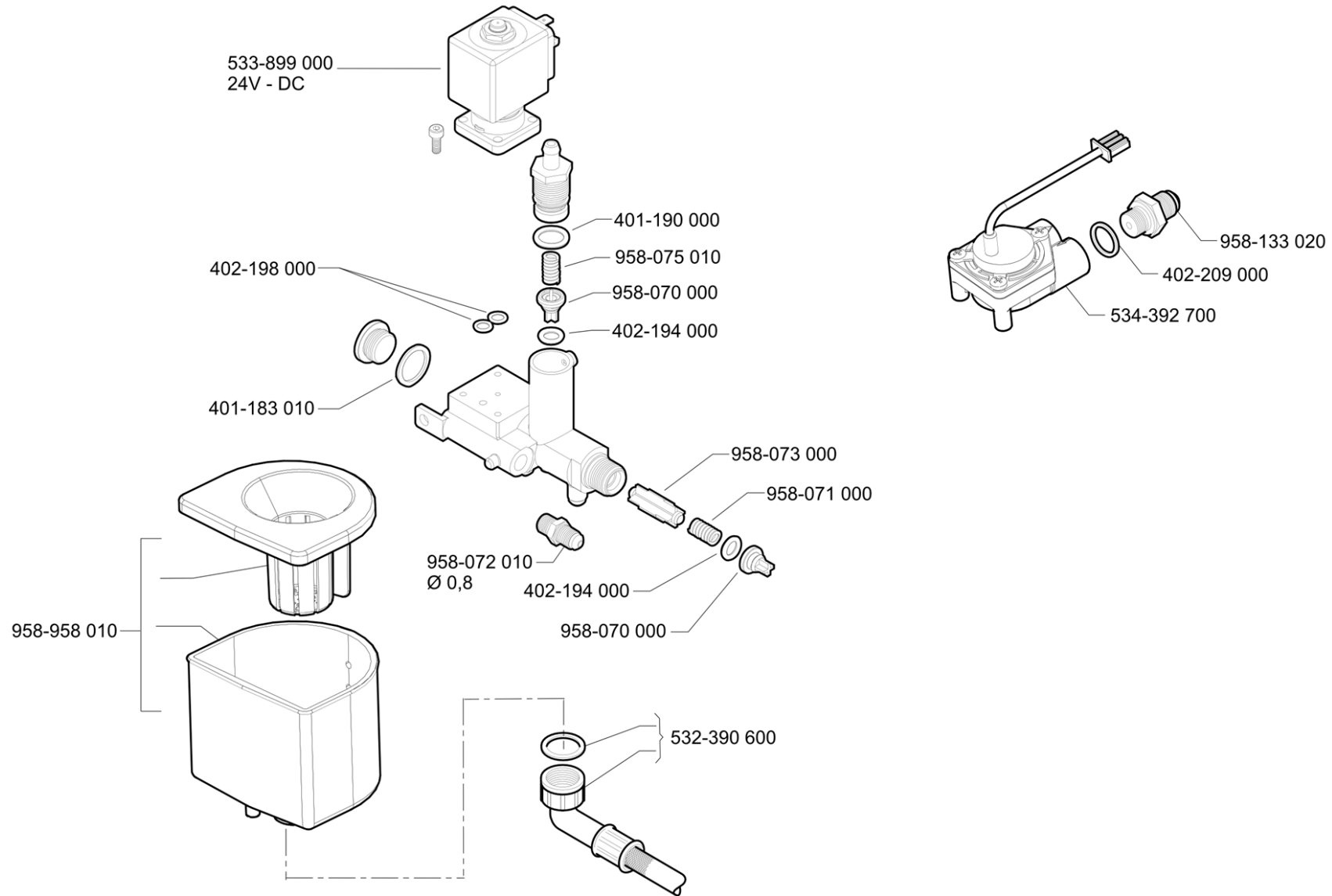
MAQUINA DE CAFE
MÁQUINA DE CAFÉ

COFFEE MACHINE
KAFFEEMASCHINE

MACCHINA PER CAFFÉ
MACHINE A CAFE

VENTI

CASADIO



COMPONENTES HIDRÁULICOS
COMPONENTES HIDRÁULICOS

HYDRAULIC COMPONENTS
HYDRAULISCHE BESTANDTEILE

COMPONENTI IDRAULICI
ELEMENTS HYDRAULIQUES

ED.
AUSGABE 12 - 10

TAB. AM-F01

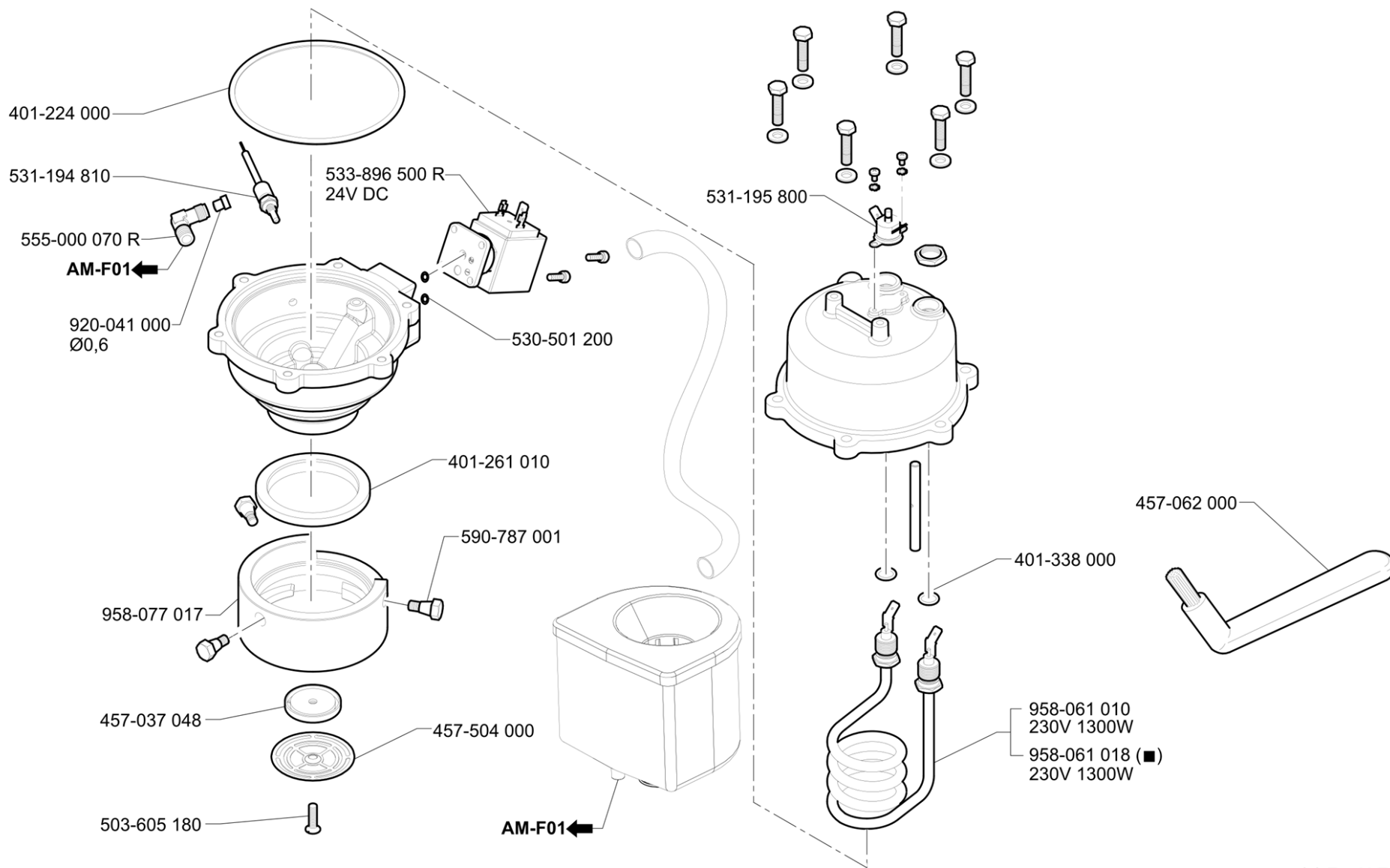
Pos	Pièce de rechange	Description	Validité	Notes
-	401183010	JOINT 22X17X1,5		
-	401190000	JOINT TORIQUE 12,37X2,62 EPDM		
-	402194000	JOINT TORIQUE 7,59X2,62 NF		
-	402198000	JOINT		
-	402209000	JOINT 10,82X1,78 NF		
-	532390600	TUYAU ECOULEMENT		
-	533899000	ELECTR. 2R 24 V RUV		
-	534393100	COMPT.VOLUM.GICAR AVEC ADAPTATEUR RECH.		
	⇒ 534392700	CMPTEUR VOLUMETRIQUE AVEC CABLAGE		
-	537053200	KIT VALVE RECH.		
	⇒ 958070000	CLAPET ANTI-RETOUR		
-	958071000	RESSORT CLAPET		
-	958072020	EMBOUT 1/8 X 1/8 BUSE 0,8		
	⇒ 958072010	MAMELON1/8X1/8		
-	958073000	ESPASSEUR		
-	958075010	RESSORT CLAPET		
-	958133020	MAMELLON DOUBLE 1/4 X 1/8		
-	959775020	ENSEMBLE BAC D'ÉVACUATION 5 ENTRÉES		
	⇒ 958958010	CUVETTE ECOULEMENT UL		

MAQUINA DE CAFE
MÁQUINA DE CAFÉ

COFFEE MACHINE
KAFFEEMASCHINE

MACCHINA PER CAFFÈ
MACHINE A CAFE

VENTI



(■) For N.F.S.

GRUPO DISTRIBUCION
GRUPO EROGAÇÃO

DELIVERY GROUP
BRÜHSATZ

GRUPPO EROGATORE
GROUPE DEBIT

ED.
AUSGABE 12 - 10

TAB. AM-H01

Pos	Pièce de rechange	Description	Validité	Notes
-	401224000	JOINT CHAUDIERE		
-	401261010	JOINT GROUP		
-	401338000	JOINT TORIQUE 9,25X1,78		
-	457400005F	DISQUE DOUCHE		
	⇒ 457037048	DISQUE DOUCHETTE		
-	457062020	BROSSETTE NETTOYAGE CLOCHE		
	⇒ 457062000	BROSSE		
-	457504000	DOUCHETTE INOX		
-	503605180	VIS TSV 5X18		
-	530501200	JOINT TORIQUE 2025		
-	531194810	SONDE BOILER CAFE		
-	531195800	THERMOSTAT REARMABLE faston 45°		
-	533896510R	EV 3 VOIES 24 V		
	⇒ 533896500R	ELECTR. 3R 24V DC		
-	555000070R	RACCORD 1/8 M GAZ		
-	590787001	VIS M6 TREMIE		
-	920041000	GIGLEUR DIAM. 0,6MM NF		
-	958061010	RESISTANCE 1300 W 230V		
-	958061018	RESISTANCE 1300 W 230V RUV		
-	958077017	ACCROCHAGE PORTEFILTRE		

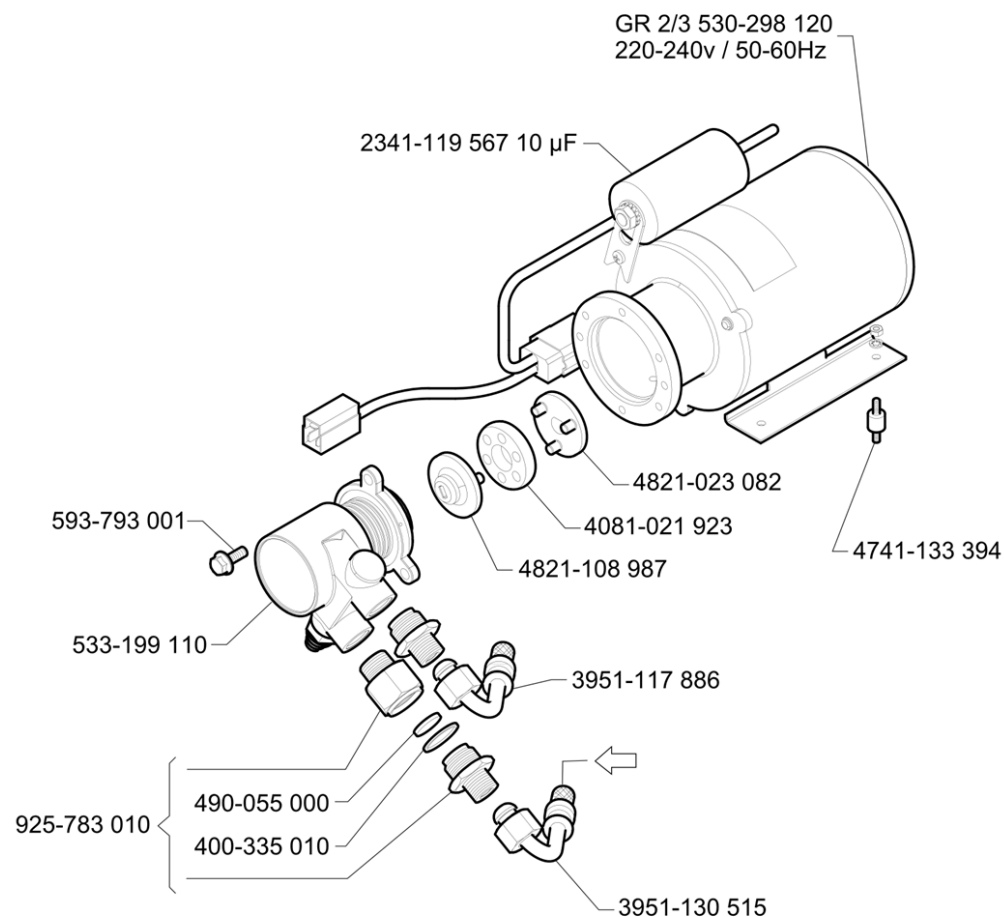
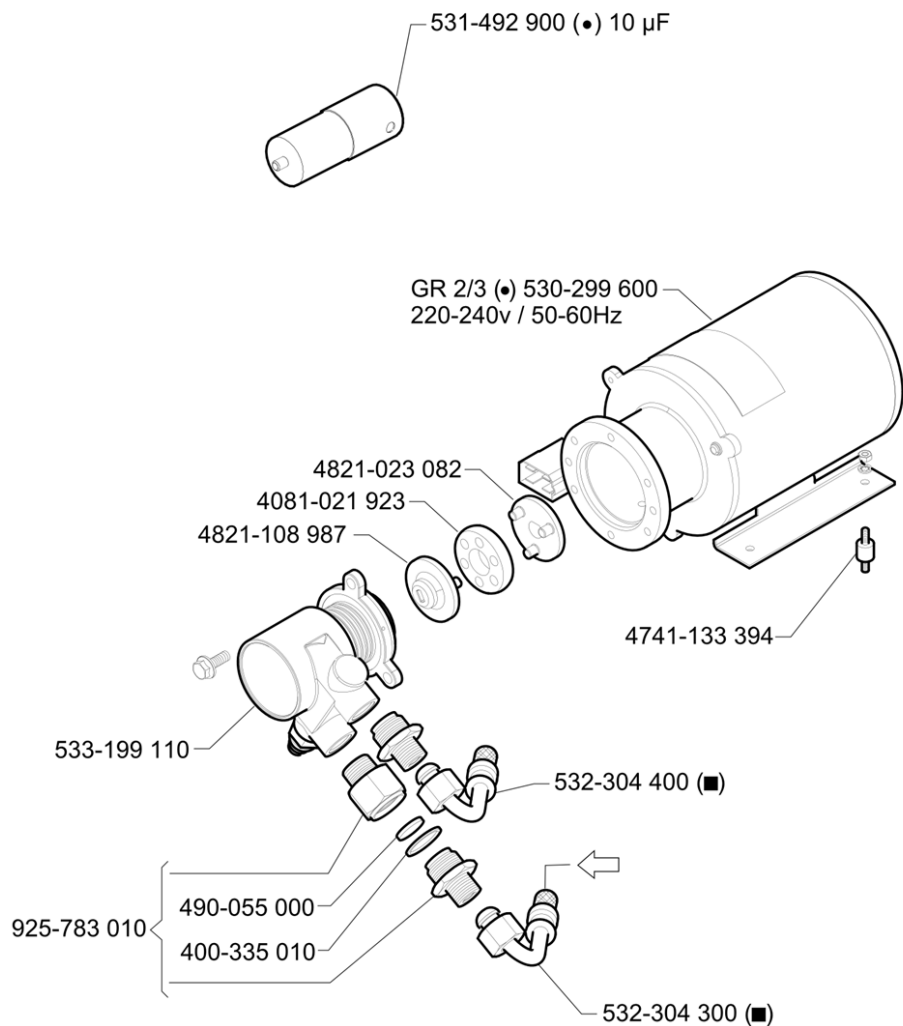
MAQUINA DE CAFE
MÁQUINA DE CAFÉ

COFFEE MACHINE
KAFFEEMASCHINE

MACCHINA PER CAFFÉ
MACHINE A CAFE

VENTI

CASADIO



(■) For N.F.S.

(•) ONLY FOR NORTH AMERICA MARKET

BOMBA VOLUMETRICA
BOMBA VOLUMETRICA

VOLUMETRIC PUMP
VOLUMETRISCHE PUMPE

POMPA VOLUMETRICA
POMPE VOLUMETRIQUE

ED.
AUSGABE 12 - 10

TAB. AM-J01

Pos	Pièce de rechange	Description	Validité	Notes
-	531494300	TÔLE 0,05		
	⇌ 2341119567	CONDENSEUR 10MF		
-	3951117886	TUYAU BLINDE' 3/8X3/8 90ø 300MM		
-	3951130515	TUYAU 3/8X 3/8 120øMM 2200		
-	400335010	JOINT 21X24,5X1,5		
-	4081021923	ANNEAU ELASTIQUE JOINT POMPE		
-	4741133394	ANTIVIBRANT		
-	4821023082	DEMI-CORPS JOINT-MOTEUR		
-	4821108987	DEMI-CORPS JOINT-POMPE		
-	490055000	FILTRE COLLECTEUR ALIMENTATION		
-	530298120	MOTEUR POMPE 220-240V 50-60HZ		
-	530299600	MOTEUR POMPE 220-240V 50-60HZ UL		
-	531492900	CONDENSEUR 10mF		
-	532304300	TUYAU 3/8 NF		
-	532304400	TUYAU GR.VAN.-POMPE NF		
-	533180010	POMPE VOLUMETRIQUE 180 L/h INOX AVEC FIL		
	⇌ 533199110	POMPE VOLUMETRIQUE F.TEC		
-	593793001	VIS H M6 X 16 AVEC BORD		
-	925783010	FILTRE POMPE		

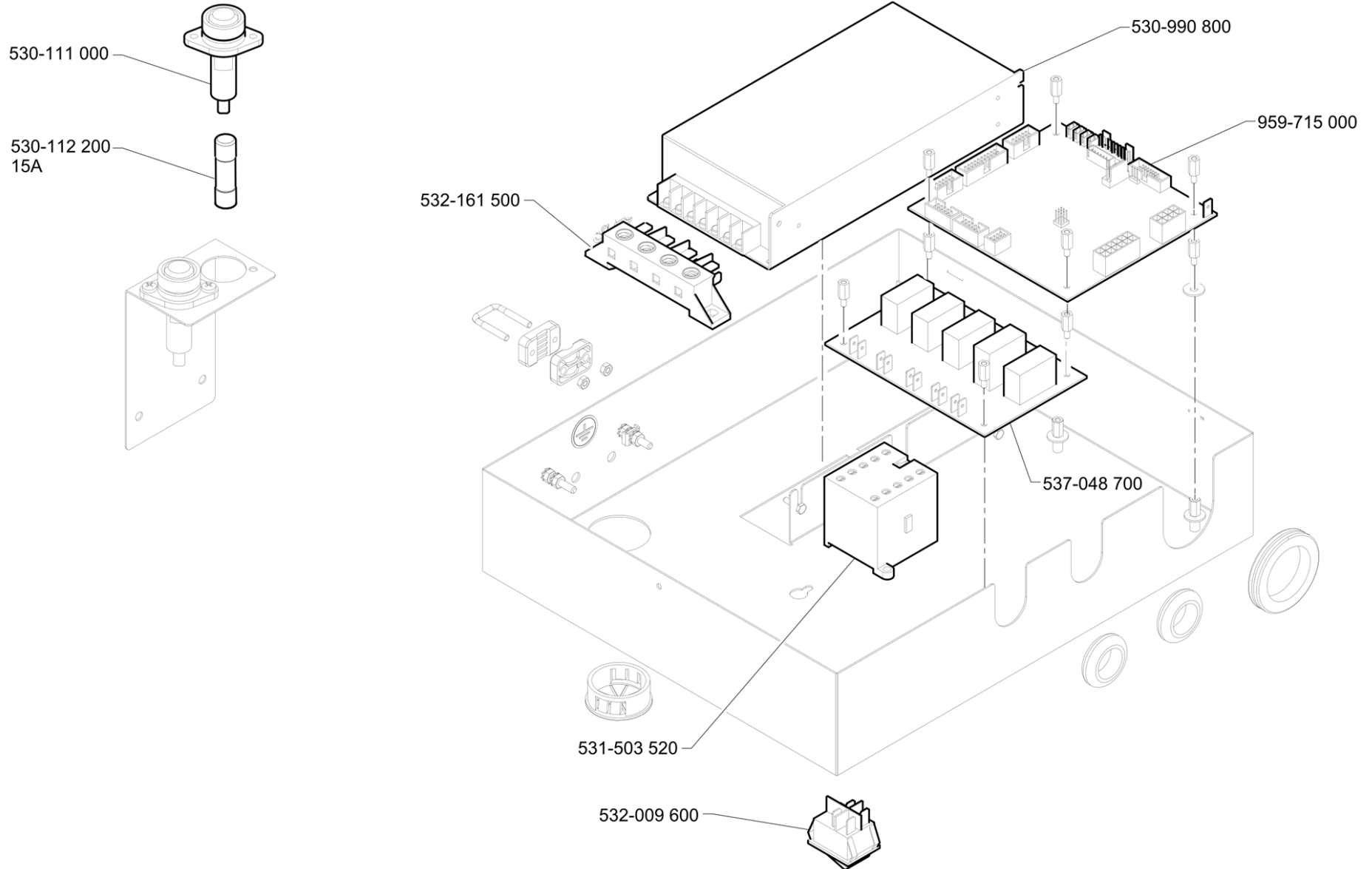
MAQUINA DE CAFE
MÁQUINA DE CAFÉ

COFFEE MACHINE
KAFFEEMASCHINE

MACCHINA PER CAFFÈ
MACHINE A CAFE

VENTI

CASADIO



CAJA ELÉCTRICA
CAIXA ELÉTRICA

ELECTRICAL BOX
SCHALKASTEN

SCATOLA ELETTRICA
BOITE ÉLECTRIQUE

ED.
AUSGABE 12 - 10

TAB. AM-K01

Pos	Pièce de rechange	Description	Validité	Notes
-	530111000	PORTEFUSIBLE		
-	530112200	FUSIBLE CC15 A		
-	949525000	ALIM. À DÉCOUPAGE		
	⇒ 530990800	ALIMENTATEUR 24V DC		
-	531503520	CONTACTEUR 4P 220/240V		
-	532009600	INTERRUPTEUR GENERAL		
-	532161500	CONNECTION 4 CONTACTCT		
-	537048700	CARTE D'ALIMENTATION HR RIC		
-	959715000	PLATINE HR		

