

Machines à café traditionnelles



M21 JUNIOR

INDEX

M21 JUNIOR - TABLEAU GENERAL .....	2
CARROSSERIE DT .....	12
CARROSSERIE S .....	14
CIRCUIT HYDRAULIQUE DT .....	16
CIRCUIT HYDRAULIQUE S .....	19
GROUPE DEBIT .....	22
EQUIPEMENT CHAUDIERE .....	24
ROBINETS EAU ET VAPEUR .....	26
BOÎTE ÉLECTRIQUE .....	28
PORTE-FILTRES ET FILTRES .....	30
PORTE-FILTRES ET FILTRES .....	32

Pos	Pièce de rechange	Description	Validité	Notes
-	402274000	JOINT		
	⇄ 400238010	JOINT		
-	400335010	JOINT 21X24,5X1,5		
	⇄ 400335000	JOINT 21X24,5X1,5		
-	402317020F	OR 50.39X3.53 EPDM 70 NSF		
	⇄ 401178012	JOINT TORIQUE 50,39 X 3,53		
-	401183010	JOINT 22X17X1,5		
	⇄ 401183000	JOINT TORIQUE 17X22X1,5		
-	401195010	JOINT D 14,5X10,2X1,5		
-	401196010	JOINT 8,5X4,5X1,5		
	⇄ 401196000	JOINT 4,5X8,5X1,5		
-	401216000	JOINT CUIVRE 1/2		
-	401235020	JOINT D 11X6,5X1,5		
	⇄ 401235010	JOINT D 11X6,5X1,5		
-	401250010	JOINT § 17,9X14,2X1,5		
	⇄ 401250000	JOINT		
-	401261010	JOINT GROUP		
	⇄ 401261000	JOINT GROUP		
-	402220000	JOINT TORIQUE 9,13X2,62		
	⇄ 401278000	JOINT TORIQUE 9,13X2,62		
-	401371000	JOINT 6,75 X 1,78		
-	402317020F	OR 50.39X3.53 EPDM 70 NSF		
	⇄ 402226000	JOINT TORIQUE 50,39X3,53		
-	402317020F	OR 50.39X3.53 EPDM 70 NSF		
	⇄ 402317010	OR 50.39X3.53 EPDM 70 NSF		
-	408514010	TUYAU ALIMENTATION ECHANGEUR		
	⇄ 408514000	TUYAU ALIMENTATION ECHANGEUR		
-	408514010	TUYAU ALIMENTATION ECHANGEUR		
-	993761020F	SOUPAPE D'EXPANSION NSF		
	⇄ 415928000	REPLACE PAR 415929010		
-	993761020F	SOUPAPE D'EXPANSION NSF		
	⇄ 415929010	CLAPET DE SURPRESSION A VIS NF		
-	993761020F	SOUPAPE D'EXPANSION NSF		
	⇄ 415929020	CLAPET DE SURPRESSION A VIS NF		
-	993761020F	SOUPAPE D'EXPANSION NSF		
	⇄ 415932000	CLAPET EXPANSION		
-	418012045F	VALVE		
	⇄ 418012020	CLAPET COURT ANTI-RETOUR		
-	418941010	CLAPET ANTIDEPRESSION		
	⇄ 418911002	CLAPET ANTIDEPRESSION		
-	418941010	CLAPET ANTIDEPRESSION		
	⇄ 418911010	CLAPET ANTIDEPRESSION		
-	418941010	CLAPET ANTIDEPRESSION		
	⇄ 418941000	ENS.VALVE ANTI-REMOUS		

Pos	Pièce de rechange	Description	Validité	Notes
-	419947000	ENS. ÉVACUATION CHAUD. DROIT 1/8		
	⇔ 419076001	CORP ROBINET		
-	419947000	ENS. ÉVACUATION CHAUD. DROIT 1/8		
	⇔ 419076008	CORP ROBINET		
-	419088000	OBTURATEUR. ROBIN.ÉVACUATION		
	⇔ 419077000	BOUCHON ROBINET DECHARGE		
-	419947000	ENS. ÉVACUATION CHAUD. DROIT 1/8		
-	421289010	MANOMETRE DOUBLE		
	⇔ 421289000	MANOMETRE DOUBLE		
-	421583019	COTE GOLD		
-	421601020	RESISTANCE 1 GR. 220/240V		
	⇔ 421601010	RESISTANCE 1 GR. 220/240V		
-	421610018	RESISTANCE 1800W 200V NF		
-	421921012	PIED		
	⇔ 421921002	REPLACE PAR 421921012		
-	419083000	BOUCHON FERMETURE EXPANSION		
	⇔ 430158020	BOUCHON FERMETURE EXPANSION		
-	419083000	BOUCHON FERMETURE EXPANSION		
	⇔ 430158030	BOUCHON FERMETURE EXPANSION		
-	438926000	REPLACE PAR 438926010		
-	438926010	CLAPETSICURITE AVEC LEVIER 1,8		
-	438926020	CLAPETSICURITE AVEC LEVIER 2,0		
-	438926030	CLAPETSICURITE AVEC LEVIER 2,0		
-	442026008	BANDEAU POST. INOX		
-	442078020	CUVETTE DE VIDANGE		
-	442221010	DESSUS DE GRILLE 125 X 199 MM		
-	442223010	DESSUS DE GRILLE 125 X 49 MM		
-	442233000	BANDEAU ANT. M21 J INOX		
-	442238004	BANDEAU ANT. SUP. M21 J GOLD		
-	442238014	BANDEAU ANT. SUP. M21 J GOLD		
-	442239004	BANDEAU ANT. SUP. M21 J INOX		
-	442242004	BANDEAU POST.GOLD		
-	442253004	PORTE RESERVE GOLD		
-	442253014	PORTE RESERVE GOLD		
-	442254004	BANDEAU ANT. M21 J GOLD		
-	442254014	BANDEAU ANT. M21 J GOLD		
-	442289010	BANDEAU POST. INOX LUX		
	⇔ 442289000	BANDEAU POST. INOX LUX		
-	442291014	BANDEAU ANT. SUP. M21 J INOX LUX		
	⇔ 442291004	BANDEAU ANT. SUP. M21 J INOX LUX		
-	442292010	BANDEAU ANT. M21 INOX LUX		
	⇔ 442292000	BANDEAU ANT. M21 INOX LUX		
-	442294010	TRAP RESERVE INOX LUX		
	⇔ 442294000	TRAP RESERVE INOX LUX		

Pos	Pièce de rechange	Description	Validité	Notes
-	442301000	PLAQUE M21 JUNIOR PODS		
-	442512004	COUVERTURE BOITE ELECTRIQUE E98 S1		
-	442551014	COUVERTURE CENTRALE DOSEE INOX		
-	442554004	COUVERTURE CENT. DOSEE GOLD		
-	442556004	COUVERTURE CENT. RESERVE GOLD		
-	442565040	RESERVE M 21 JUNIOR		
	⇌ 442565030	RESERVE M 21 JUNIOR		
-	537059200	KIT CARTE ÉLECT.M21/J 100-120		
	⇌ 442637000	PLATINE M21 JUNIOR 110-120V		
-	537059200	KIT CARTE ÉLECT.M21/J 100-120		
	⇌ 442637008	PLATINE M21 JUNIOR 110-120V		
-	537059200	KIT CARTE ÉLECT.M21/J 100-120		
	⇌ 442637010	PLATINE ELECTRONIQUE M21 JUN 100/120		
-	537059300	KIT CARTE ÉLECT.M21/J 220-240		
	⇌ 442638000	PLATINE M21 JUNIOR 220-240V		
-	537059300	KIT CARTE ÉLECT.M21/J 220-240		
	⇌ 442638008	PLATINE M21 JUNIOR 220-240V		
-	537059300	KIT CARTE ÉLECT.M21/J 220-240		
	⇌ 442638010	PLATINE ELECTRONIQUE M21 JUN 220/240		
-	537059300	KIT CARTE ÉLECT.M21/J 220-240		
	⇌ 442638020	CARTE ELECTRONIQUE		
-	537059300	KIT CARTE ÉLECT.M21/J 220-240		
	⇌ 442638030	LOT SC.ELECT.M21/J 220-240 RECH		
-	442290020	COUVERTURE CENTRALE DOSEE INOX LUX		
	⇌ 442639000	COUVERTURE CENTRALE DOSEE INOX LUX		
-	442293020	COUVERTURE CENT. RESERVE INOX LUX		
	⇌ 442640000	COUVERTURE CENT. RESERVE INOX LUX		
-	442641010	COTE INOX LUX		
	⇌ 442641000	COTE INOX LUX		
-	442645000	TUYAU EAU M21 JUNIOR NF		
-	442646010	ENS.TUYAU COMPT. VOL M21 J NSF		
	⇌ 442646000	TUYAY CONT. VOLUM. GROUPE NF		
-	442649010	PIPE SORTIE EAU NSF		
	⇌ 442649000	TUYAU ELECTROV. ARTICULATION EAU NF		
-	442825000	TUYAU VAPEUR M21 JUNIOR		
-	442825008	TUYAU VAPEUR M21 JUNIOR NF		
-	442826010	TUYAU EAU M21 JUNIOR		
-	442829020	TUYAU MANOMETRE M21 JUNIOR		
	⇌ 442829010	REPLACE PAR 442829020		
-	442831000	TUYAU PRESSOSTAT M21 JUNIOR D		
-	442831018	TUYAU PRESSOSTAT M21 JUNIOR D		
	⇌ 442831008	TUYAU PRESSOSTAT M21 JUNIOR D NF		
-	442843010	TUYAU PRESSOSTAT M21 JUNIOR S		
	⇌ 442843000	TUYAU PRESSOSTAT M21 JUNIOR S		

Pos	Pièce de rechange	Description	Validité	Notes
-	442843018	TUYAU PRESSOSTAT M21 JUNIOR S		
	⇔ 442843008	TUYAU PRESSOSTAT M21 JUNIOR S NF		
-	442853010	ENS. CABLAGE M21-JUNIOR		
	⇔ 442853000	CABLAGE M21 JUNIOR S		
-	442854000	CABLAGE M21 JUNIOR DT		
-	442854020	ENS. CABLAGE M21-JUNIOR		
	⇔ 442854010	ENS. CABLAGE M21-JUNIOR		
-	442871010	TUYAU VANNE SICURITE		
-	448097000	CABLE ALIMENTACION AUSTRALIE		
-	457400005F	DISQUE DOUCHE		
	⇔ 457037020	DISQUE DOUCHETTE		
-	457401005F	BAGUE CARTOUCHE		
	⇔ 457165010	REMPLECE PAR 457165020		
-	457401005F	BAGUE CARTOUCHE		
	⇔ 457165020	JOINT DE LA CARTOUCHE		
-	457401005F	BAGUE CARTOUCHE		
	⇔ 457165028	JOINT DE LA CARTOUCHE		
-	457177002	CARTOUCHE PASSIVE		
	⇔ 457177008	CARTOUCHE PASSIVE		
-	957828000	ENS. GROUPE AVEC BOUCHON		
	⇔ 457217008	CORPS GROUPE		
-	957828000	ENS. GROUPE AVEC BOUCHON		
	⇔ 457217028	CORPS GROUPE		
-	457299027	CLOCHE GROUPE OPT. CHROME		
	⇔ 457299017	CLOCHE EMBOITEMENT PORTE-FILTRE		
-	457347010	BOUCHON 3/8 GAZ HEXAGONE INOX		
	⇔ 457347000	BOUCHON 3/8		
-	457347010	BOUCHON 3/8 GAZ HEXAGONE INOX		
-	457817060	ENS.PORTE-FILTRE 1 VOIE (E)		
	⇔ 457817000	PORTE-FILTRE A 1 TASSE M31/M32		
-	457817060	ENS.PORTE-FILTRE 1 VOIE (E)		
	⇔ 457817020	PORTE-FILTRE A 1 TASSE M31/M32		
-	457819060	ENS.PORTE-FILTRE 2 VOIES (E)		
	⇔ 457819000	PORTE-FILTRE A 2 TASSES M31/M32		
-	457819060	ENS.PORTE-FILTRE 2 VOIES (E)		
	⇔ 457819020	PORTE-FILTRE A 2 TASSES M31/M32		
-	457840000	KIT GROUPE PODS		
-	457884000	KIT GROUPE PODS NF		
-	475068000	DESSUS DE GRILLE LATERALE LONGUE		
-	475069000	DESSUS DE GRILLE CENTRALE LONGUE		
-	485078010	JOINT		
	⇔ 485078000	JOINT		
-	485148010	CALOTTE INOX 3/8 ARTICULATION		
-	490050000	CABLE ALIM. FICHE USA/J		

Pos	Pièce de rechange	Description	Validité	Notes
-	490131000	GRILLE CHAUFFE-TASSES		
-	490132000	GRILLE CHAUFFE-TASSES		
-	490505068	CHAUDIERE 1 GROUPE COMPACT		
	⇄ 490505056	REPLACE PAR 490505066		
-	490505068	CHAUDIERE 1 GROUPE COMPACT		
	⇄ 490505066	CHAUDIERE 1 GROUPE COMPACT		
-	490505068	CHAUDIERE 1 GROUPE COMPACT		
-	490513000	RESISTANCE 1200W 110V		
-	937108000F	BUSE JET Ø 0,8		
	⇄ 491173006	GICLEUR 0,8MM.		
-	920158010	PLAQUE "LA CIMBALI" XP1		
	⇄ 492094000	PLAQUE "LA CIMBALI" 160 MM		
-	492298005F	SOUPAPE SÉCURITÉ		
	⇄ 492298000	RACCORDE CLAPET SICURITE		
-	492298005F	SOUPAPE SÉCURITÉ		
	⇄ 492298008	RACCORDE CLAPET SICURITE 3/8F -3/8M RUV		
-	462327000	GAINÉ ISOLANTE		
	⇄ 495070000	TUYAU 25X13 L=320		
-	495694000	SONDE NIVEAU CHAUDIERE		
	⇄ 495517000	SONDE		
-	496237010	PROTECTION PRESSOSTAT		
-	530299400	MOTEUR 110-120V UL		
	⇄ 530295800	MOTEUR 100V/50-60HZ		
-	532022300	INTERRUPTEUR BIPOLAIRE		
	⇄ 532010600	INTERRUPTEUR		
-	532022300	INTERRUPTEUR BIPOLAIRE		
	⇄ 532015500	INTERRUPTEUR		
-	532022300	INTERRUPTEUR BIPOLAIRE		
-	532172200	CABLE ALIM. FICHE 3X12 AWG 125V 20A		
-	5323011009	CONNECTEUR		
	⇄ 532301100	CONNECTEUR		
-	532301900	TUYAU 3/8X 3/8 90° MM 2500		
-	532390600	TUYAU ECOULEMENT		
-	532500600R	RACCORD EMBOUT 10-3/8 NPT		
	⇄ 532500600	RACCORD EMBOUT 10-3/8 NPT		
-	532501300	VIS FEREMETURE 1/8		
-	532501600R	RACCORD SO-2500-6-1/8		
	⇄ 532501600	RACCORD SO-2500-6-1/8		
-	532501700R	RACCORD A COUDE 3/8		
	⇄ 532501700	RACCORD A COUDE 3/8		
-	532501810R	INSERT 1/8		
	⇄ 532501800	RACCORD TERM. 1/8X1/8		
-	532502800R	RACCORD TERMINAISON 8-1/8		
	⇄ 532502800	RACCORD TERMINAISON 8-1/8		

Pos	Pièce de rechange	Description	Validité	Notes
-	532503010R	INSERT 3700-6-1/4-6 RAC. T		
	⇄ 532503000	RACCORD T 1/8X1/8X3/8		
-	532503500R	RACCORD 1/4 -1/4		
	⇄ 532503500	RACCORD 1/4 -1/4		
-	532505200R	RACCORD TERMINAL 1/4 X 1/4F		
	⇄ 532505200	RACCORD TERMINAL 1/4 X 1/4F		
-	532717700	BOUCHON PLAQUE		
-	532731800	BOUCHON DIAM. 25,4		
-	532746800	CLIP		
-	533590410	FILTRE DIFFUSEUR		
	⇄ 533590400	FILTRE DIFFUSEUR		
-	533590410	FILTRE DIFFUSEUR		
-	533894610R	EV 3 VOIES BASE 220/240V 50Hz RUB CLB		
	⇄ 533795610	ELECTR.3R 220-240/50 240/60		
-	533795820R	EV 3V 100/50-60		
	⇄ 533795810	ELECTR.3R 100/50-60		
-	533892510R	EV.SCEM 3V.R.208-240V 60HZ AVEC CLB		
	⇄ 533796300	ELECTROVANNE 3R-U.L. 208-230/60LU		
-	533796500R	ELECTROVANNE 2R-U.L. 208/60		
	⇄ 533796500	ELECTROVANNE 2R-U.L. 208/60		
-	533904810F	EV 2 VOIES NC 220/240V 50/60Hz VITON CLB		
	⇄ 533798310	ELECTR.2G 220-240/50-60		
-	533798810R	ELECTR.2G 100/50-60		
	⇄ 533798810	ELECTR.2G 100/50-60		
-	533892510R	EV.SCEM 3V.R.208-240V 60HZ AVEC CLB		
	⇄ 533892500	ELECTROV. 3R 208-240/60 NF		
-	534392400	TURBINETTE GICLEUR D.1		
	⇄ 534391020	TURBINETTE GICLEUR D.1		
-	534392400	TURBINETTE GICLEUR D.1		
-	957828000	ENS. GROUPE AVEC BOUCHON		
	⇄ 537003800	CORPS GROUPE AVEC CORNIERE		
-	537020100	POIGNEE PORTE-FILTRE M28		
-	537030710	PRESSOSTAT MEMBRANE 1,45		
	⇄ 537030700	PRESSOSTAT A MEMBRANE 1,45		
-	537047500	CLAPETSICURITE KIT CFB		
-	541806050	ECROU M6 INOX		
-	555000035R	RACCORD 1/8 F		
	⇄ 555000035	RACCORD 1/8 F		
-	555000043R	RACCORD EN CROIX 1/8		
	⇄ 555000043	RACCORD EN CROIX 1/8		
-	532506205F	SO 3000-6 INTERMÉD. EN « T »		
	⇄ 555000050	RACCORD A T		
-	555000070R	RACCORD 1/8 M GAZ		
	⇄ 555000070	RACCORD 1/8 M GAZ		

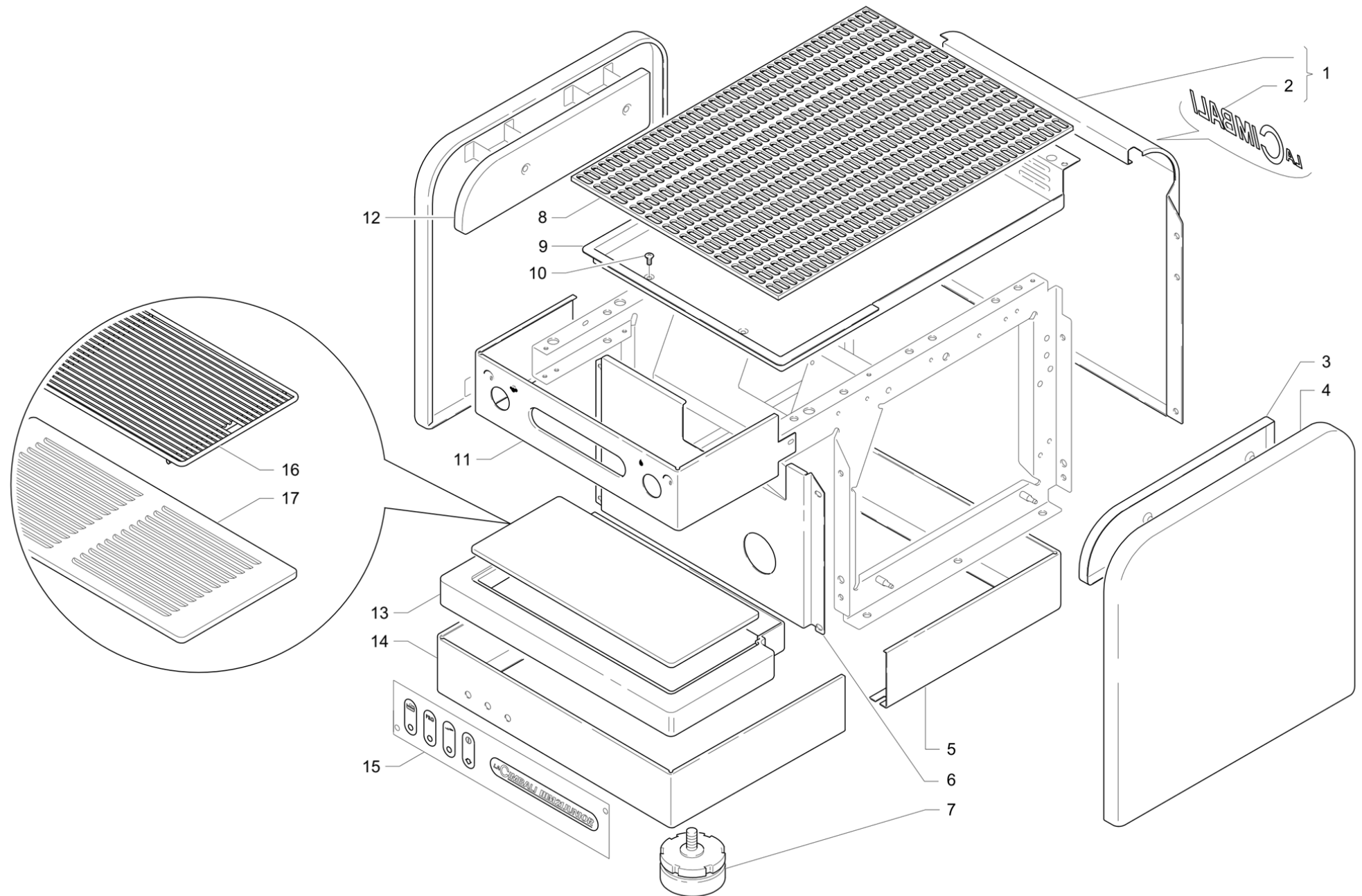
Pos	Pièce de rechange	Description	Validité	Notes
-	532510808	COUDE SO 2400-3/8GAZ -1/8CYLINDR.		
	⇌ 555000071	RACCORD		
-	532506905F	SO 1/4 RACCORD COUDÉ MÂLE		
	⇌ 555000073	RACCORD 90°		
-	555000127R	RACCORD A COUDE 3/8		
	⇌ 555000127	RACCORD A COUDE 3/8		
-	492298005F	SOUPAPE SÉCURITÉ		
	⇌ 555000200	RACCORD TERMINAL 3/8 X 3/8F		
-	555001144R	DOUBLE RACCORD 1/4-1/4		
	⇌ 555001144	DOUBLE RACCORD 1/4-1/4		
-	594537010	EMBOUT AVEUGLE 1/4 GAZ INOX		
	⇌ 590086000	NIPPLES BOUCHON		
-	590133000	CONTRE-ECROU 1/8		
-	457364000	BOUCHON 3/8		
	⇌ 590535000	BOUCHON 3/8		
-	457364000	BOUCHON 3/8		
	⇌ 590535010	BOUCHON 3/8		
-	591049008	BICONE DA 8 SS NF		
-	591053000	NIP LESS DOUBLE 1/4 GAZ		
-	591430018	RACCORD INJECTEUR		
	⇌ 591430010	RACCORD INJECTEUR		
-	593575000	MAMELON DOUBLE 1/4 X 3/8		
-	593582008	MAMELON 3/8 X 1/4		
	⇌ 593582000	MAMELON 3/8 X 1/4		
-	593582008	MAMELON 3/8 X 1/4		
-	593793001	VIS H M6 X 16 AVEC BORD		
-	593811010	VIS CLOCHE		
	⇌ 593811000	VIS CLOCHE		
-	593815010	VIS CLOCHE H		
	⇌ 593815000	VIS CLOCHE H		
-	594527008	RACCORD 3/8 X 1/8 F		
	⇌ 594527000	RACCORD 3/8 X 1/8 F		
-	594527008	RACCORD 3/8 X 1/8 F		
	⇌ 594527006	RACCORD 3/8 X 1/8 F NF		
-	594537010	EMBOUT AVEUGLE 1/4 GAZ INOX		
	⇌ 594537000	NIPPLES BOUCHON		
-	3251133418	ANTIVIBRANT		
	⇌ 800133418	REPLACE PAR 3251133418		
-	936960020F	FORMATION TUYAU EAU AVEC CALOTTE PLAST.		
	⇌ 800135266	REPLACE PAR 2221135266		
-	937108000F	BUSE JET Ø 0,8		
	⇌ 903143000	GICLEUR 0,8MM. INOX		
-	915195000	DESSUS DE GRILLE 385X225		
-	916406010	CABLE ALIM. 3x1.5 L=1830 'PSE'		



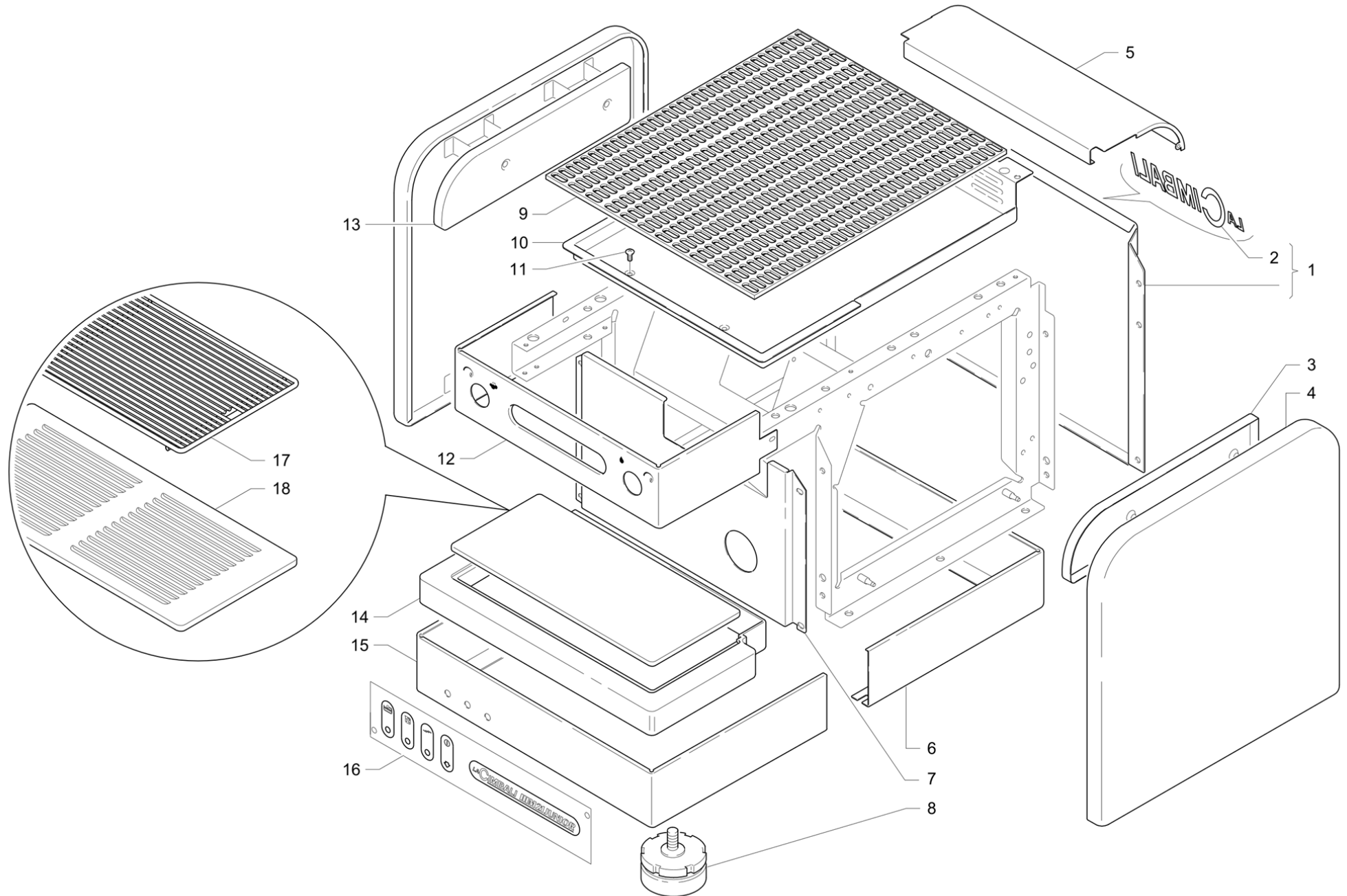
Pos	Pièce de rechange	Description	Validité	Notes
-	936960020F	FORMATION TUYAU EAU AVEC CALOTTE PLAST.		
	⇔ 922792000	DISTRIBUTEUR EAU INOX		
-	936960020F	FORMATION TUYAU EAU AVEC CALOTTE PLAST.		
	⇔ 922792010	DISTRIBUTEUR EAU INOX		
-	936960020F	FORMATION TUYAU EAU AVEC CALOTTE PLAST.		
	⇔ 936960010	DISTRIBUTEUR EAU INOX		
-	966492000	PROTECTION SOUPAPE DE SÉCURITÉ		
	⇔ 958219000	PROTECTION CLAPETSICURITE		
-	457573020F	ENSEMBLE CORPS ROBINET VAPEUR NSF		
	⇔ 958572010	CORPE ROBINET VAPEUR		
-	936960020F	FORMATION TUYAU EAU AVEC CALOTTE PLAST.		
	⇔ 2221135266	DISTRIBUTEUR EAU INOX		
-	4533132617	GRILLE CHAUFFETASSE 385X240		
-	5323011009	CONNECTEUR		
-	442598000F	ENS. TUYAU EV CHARG. CHAUD. JUNIOR SANS		
-	532501700R	RACCORD A COUDE 3/8		
-	532505200R	RACCORD TERMINAL 1/4 X 1/4F		
-	533894610R	EV 3 VOIES BASE 220/240V 50Hz RUB CLB		
	⇔ 533795610R	ELECTR.3R 220-240/50 240/60		
-	533795920R	EV 3V.RUB V200-208/50-60		
	⇔ 533795910R	ELECTR.3R 200-208/50-60		
-	533904810F	EV 2 VOIES NC 220/240V 50/60Hz VITON CLB		
	⇔ 533798310R	ELECTR.2G 220-240/50-60		
-	533904810F	EV 2 VOIES NC 220/240V 50/60Hz VITON CLB		
	⇔ 533895200R	EV 2VOIES 220/240V 50Hz VITON 1/8"		
-	532510808	COUDE SO 2400-3/8GAZ -1/8CYLINDR.		
	⇔ 555000071R	RACCORD		
-	555000127R	RACCORD A COUDE 3/8		
-	947216000F	BUSE JET Ø 0,5		
-	985605000	TUYAU VAPEUR SANS BOULE		
-	957829010F	PORTE-FILTRE 1 VOIE NSF		
-	957830010F	PORTE-FILTRE 2 VOIES NSF		
-	402321000F	JOINT ROBINET		
-	956855000F	ENS. TIGE AVEC LOGEMENT POUR JOINT		
-	457449000	BOUCHON CIMBALI PLASTIQUE		
-	457588010	PRISE PORTE-FILTRE DESMOPAN		
-	629000300	CLÉ ALLEN 8"		
-	457436007F	COUELLE PORTE-FILTRE CHROMÉ		
-	457443000F	VIS COURTE BEC		
-	457598000F	BEC À 2 VOIES		
-	457599000F	BEC À 1 VOIE		

Pos	Pièce de rechange	Description	Validité	Notes
-	957856010F	PORTE-FILTRE CIMBALI LAITON/PLASTIQUE 2		
-	957857010F	PORTE-FILTRE CIMBALI LAITON/PLASTIQUE 1		
-	457573020F	ENSEMBLE CORPS ROBINET VAPEUR NSF		
-	993761020F	SOUPAPE D'EXPANSION NSF		
-	457400005F	DISQUE DOUCHE		
-	442651010	TUYAU ROBINET EAU		
-	490505012F	CHAUDIÈRE 1GR 2,5L AVEC TEAB+		
	⇒ 490505002F	CHAUDIÈRE 1GR		
-	532503010R	INSERT 3700-6-1/4-6 RAC. T		
-	532507505F	INSERT 2400-6-1/8 RACCORD COUDÉ MÂLE		
-	485514060F	CORPS ROBIN. VAPEUR		
-	457062020	BROSSETTE NETTOYAGE CLOCHE		
	⇒ 457062010	BROSSETTE NETTOYAGE CLOCHE		
-	532501320R	SO 1/8 VIS FERMETURE		
-	457401005F	BAGUE CARTOUCHE		
-	532501810R	INSERT 1/8		
-	457062020	BROSSETTE NETTOYAGE CLOCHE		
-	492298005F	SOUPAPE SÉCURITÉ		
-	418012045F	VALVE		
-	532506905F	SO 1/4 RACCORD COUDÉ MÂLE		
-	533795820R	EV 3V 100/50-60		
-	593576000F	EMBOUT DOUBLE 1/4 X 3/8 INOX		
-	952107005F	RACCORD COUDÉ 1/4"G x 1/4"G RACCORD ÉVAS		
-	533796510R	EV SCEM 2 VOIES RUB.V208-230/60 UL AVEC		
-	533892510R	EV.SCEM 3V.R.208-240V 60HZ AVEC CLB		
-	533893210R	EV SCEM 3 VOIES RUB.V120/60 UL AVEC CLB		
-	533904810F	EV 2 VOIES NC 220/240V 50/60Hz VITON CLB		
-	490505012F	CHAUDIÈRE 1GR 2,5L AVEC TEAB+		
-	533798820R	EV 2 VOIES VITON V100/50-60 AVEC CLB		
-	533894610R	EV 3 VOIES BASE 220/240V 50Hz RUB CLB		
-	533896310R	EV2V 100-120V60HZ VITON UL AVEC CLB		
-	949032000F	EMBOUT 1/4"-1/4" RACCORD ÉVASÉ INOX		
-	532500605F	RAC. DROIT SO 1100-10-3/8" NPT		
-	533795920R	EV 3V.RUB V200-208/50-60		
-	532506205F	SO 3000-6 INTERMÉD. EN « T »		
-	532501705F	SO-2500-8-3/8 COUDE		
-	532704000	ENTRETOISE AVEC ATTACHE M5		
-	402274000	JOINT		
-	532502805F	RACCORD TERMINAL 8-1/8		
-	591053005F	EMBOUT DOUBLE 1/4 GAZ		
-	593582005F	EMBOUT 3/8x1/4		
-	594527005F	EMBOUT 1/8 Gaz x 3/8		
-	532506505F	RACCORD INTERMÉDIAIRE 1/8 F		

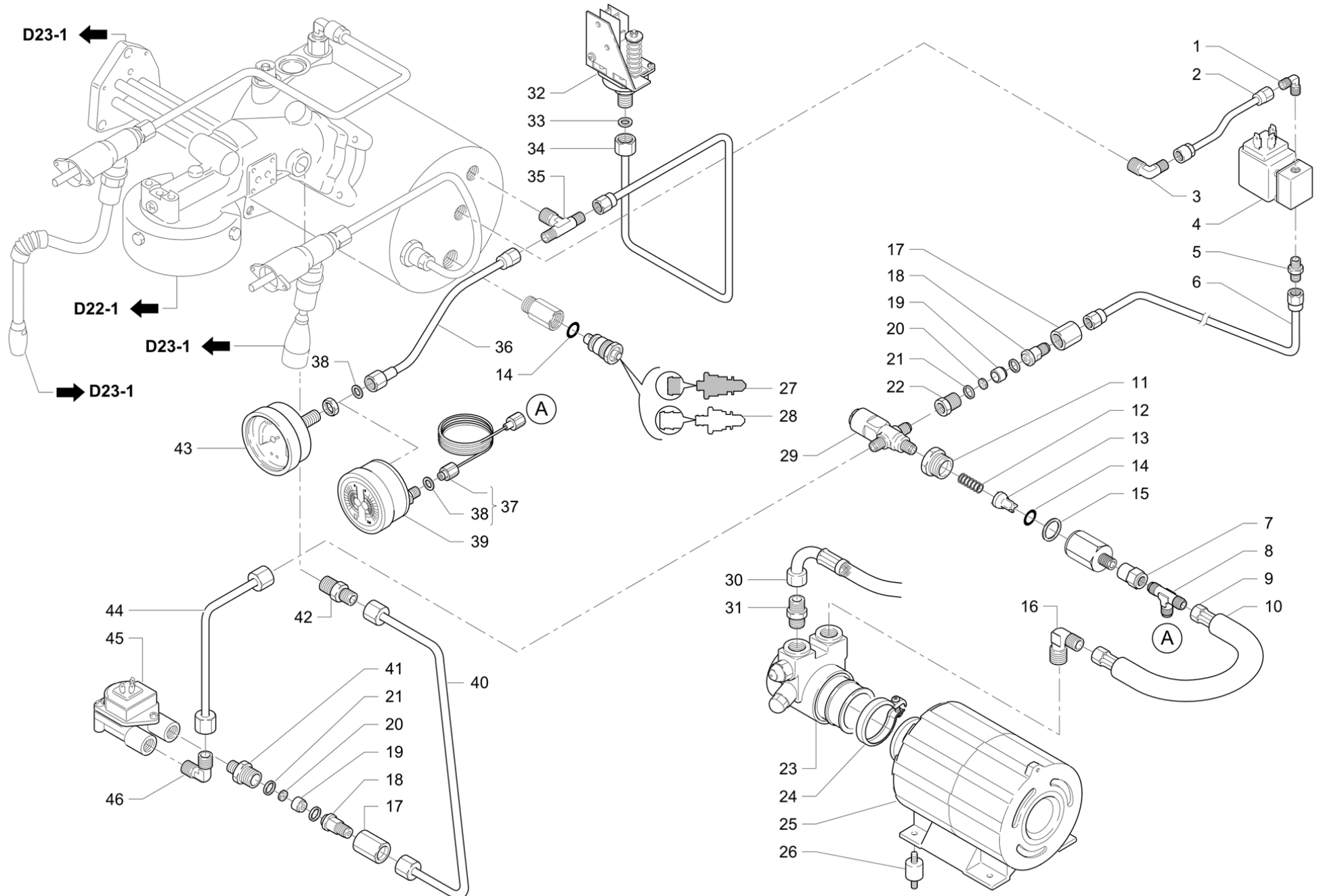
Pos	Pièce de rechange	Description	Validité	Notes
-	402223010	JONT TOR. 7,65X1,78 SONDE TS		



Pos	Pièce de rechange	Description	Validité	Notes
1	442290020	COUVERTURE CENTRALE DOSEE INOX LUX	C:L	
2	920158010	PLAQUE "LA CIBALI" XP1		
3	421016000	PROTECTION COTE DROITE		
4	442641010	COTE INOX LUX	C:L	
4	421583018	COTE SILVER	C:I	
5	442289010	BANDEAU POST. INOX LUX	C:L	
6	442518010	PANNEAU M21 JUNIOR		
7	421921012	PIED		
8	442326000	GRILLE PLANE CHAUFFE-TASSES		
9	442230000	PLAN CHAUFFE-TASSES M21 JUNIOR DTS		
10	502905106	VIS FHC T.CR. M5 X 10		
11	442291014	BANDEAU ANT. SUP. M21 J INOX LUX	C:L	
12	421017000	PROTECTION COTE GAUCHE		
13	442004005	BANDEAU ECOULEMENT E98 S1		
14	442292010	BANDEAU ANT. M21 INOX LUX	C:L	
15	442312000	TARGA M21 J DT	M:US	
15	442249000	TARGA M21 JUNIOR DT		
16	442142009	GRILLE TASSE E98 S1		
17	442075008	GRILLE BAC		



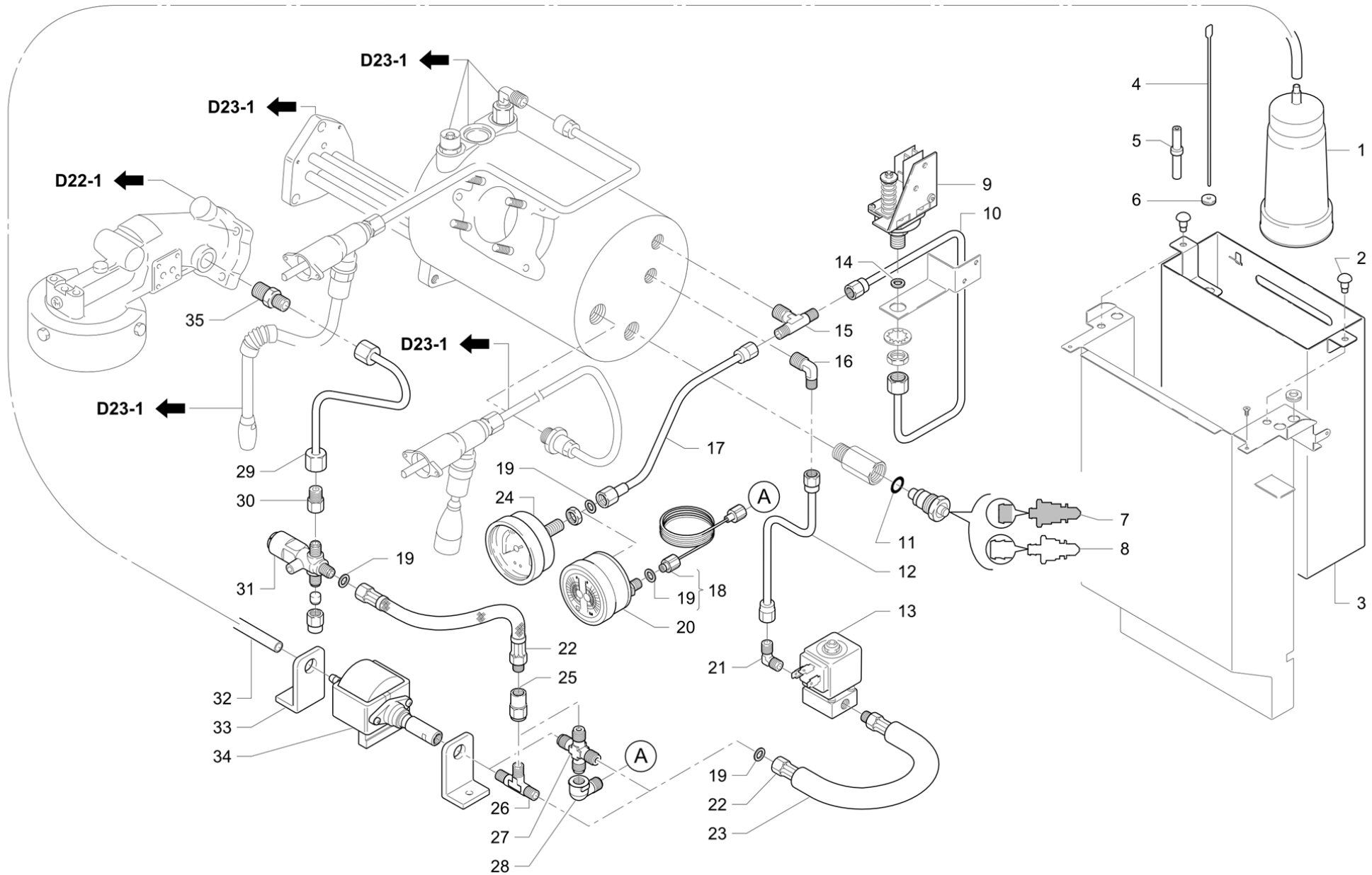
Pos	Pièce de rechange	Description	Validité	Notes
1	442552014	COUVERTURE CENT. RESERVE INOX	C:I	
1	442293020	COUVERTURE CENT. RESERVE INOX LUX	C:L	
2	920158010	PLAQUE "LA CIBALI" XP1		
3	421016000	PROTECTION COTE DROITE		
4	442641010	COTE INOX LUX	C:L	
4	421583018	COTE SILVER	C:I	
5	442232000	TRAP RESERVE INOX	C:I	
5	442294010	TRAP RESERVE INOX LUX	C:L	
6	442289010	BANDEAU POST. INOX LUX	C:L	
7	442518010	PANNEAU M21 JUNIOR		
8	421921012	PIED		
9	911254000	DESSUS DE GRILLE 325X240		
10	442215010	PLAN CHAUFFE-TASSES M21 JUNIOR S		
11	502905106	VIS FHC T.CR. M5 X 10		
12	442291014	BANDEAU ANT. SUP. M21 J INOX LUX	C:L	
13	421017000	PROTECTION COTE GAUCHE		
14	442004005	BANDEAU ECOULEMENT E98 S1		
15	442292010	BANDEAU ANT. M21 INOX LUX	C:L	
16	442313000	TARGA M21 J S	M:US	
16	442244000	TARGA M21 JUNIOR S		
17	442142009	GRILLE TASSE E98 S1		
18	442075008	GRILLE BAC		





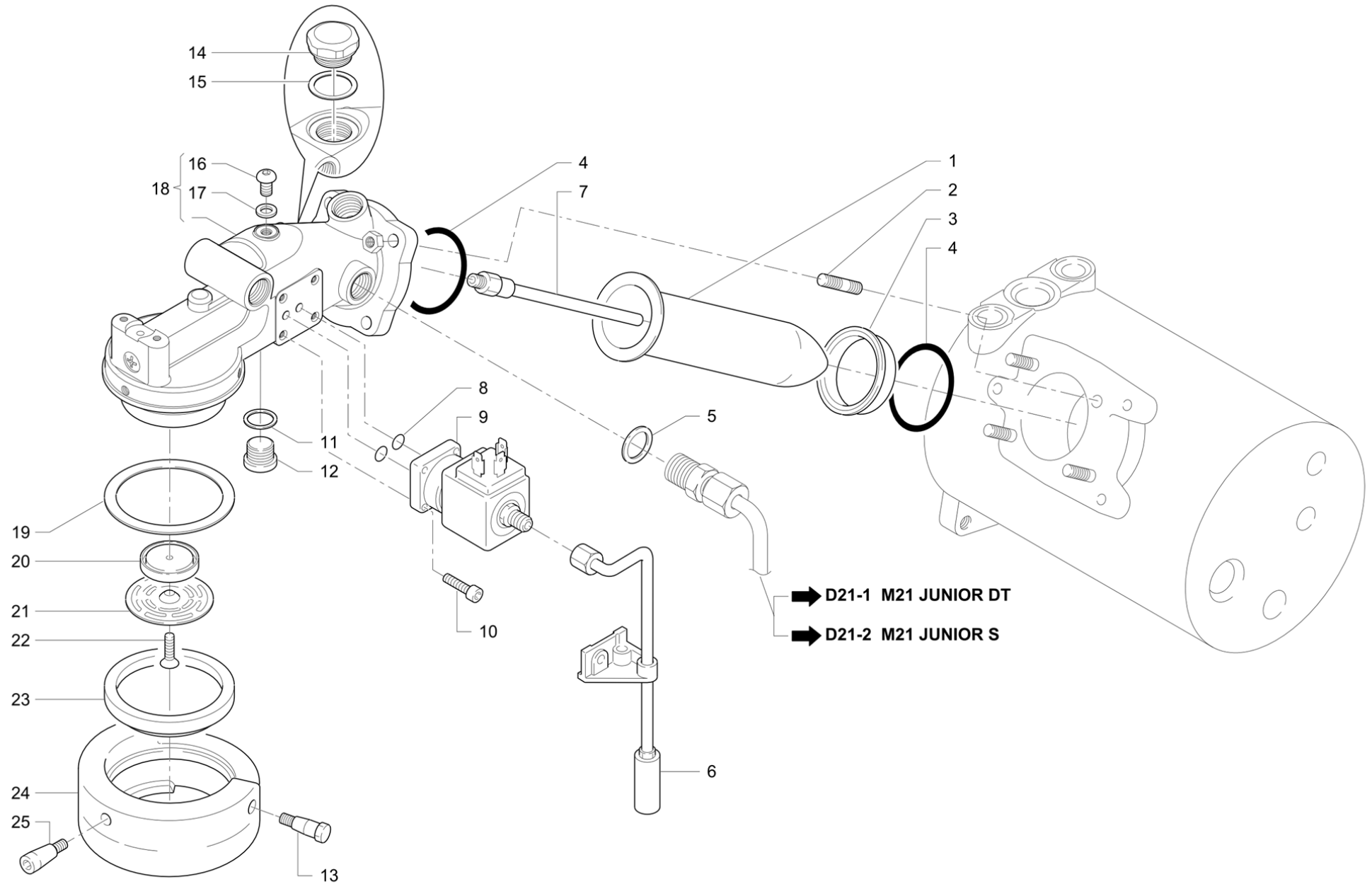
Pos	Pièce de rechange	Description	Validité	Notes
1	555000070R	RACCORD 1/8 M GAZ		
2	410735000	TUYAU ELECTROV. ARTICULATION EAU		
2	442649010	PIPE SORTIE EAU NSF	N:NSF	
3	532503500R	RACCORD 1/4 -1/4		
4	533904810F	EV 2 VOIES NC 220/240V 50/60Hz VITON CLB		
	⇒ 533904800F	EV 2 VOIES NC 220/240V 50/60Hz VITON 1/		
4	533896310R	EV2V 100-120V60HZ VITON UL AVEC CLB	N:UL	
	⇒ 533896300R	ELECTROV.2G 100-120/60NF	N:UL	
4	533796500R	ELECTROVANNE 2R-U.L. 208/60		
4	533798810R	ELECTR.2G 100/50-60	M:JP	
5	532501810R	INSERT 1/8		
	⇒ 532501800R	RACCORD TERM. 1/8X1/8		
6	442648000	TUYAU CLAPET EXPANSION NF	M:JP	
6	442911002	TUYAU CLAPET EXPANSION		
6	442911000F	ENS. TUYAU RACC. T- VANNE EXPANS RUV.	N:NSF	
7	555000035R	RACCORD 1/8 F		
8	532506205F	SO 3000-6 INTERMÉD. EN « T »		
	⇒ 555000050R	RACCORD A T		
9	532300500	TUYAU 1/8X1/8 MM 370		
10	462327000	GAINÉ ISOLANTE		
11	419083000	BOUCHON FERMETURE EXPANSION		
12	418014000	RESSORT CLAPET		
13	418012045F	VALVE		
	⇒ 418012028	CLAPET COURT ANTI-RETOUR		
14	402220000	JOINT TORIQUE 9,13X2,62		
15	400335010	JOINT 21X24,5X1,5		
16	532510808	COUDE SO 2400-3/8GAZ -1/8CYLINDR.		
17	590021000	RACCORD 3/8 GAZ LAITON		
18	591430018	RACCORD INJECTEUR		
19	937108000F	BUSE JET Ø 0,8		
20	481361000	FONDE DE FILTRE 9X1,5 INOX		
21	401234000	JOINT CUIVRE 14X10,3X1		
22	594527008	RACCORD 3/8 X 1/8 F		
23	533180100	POMPE VOLUMETRIQUE 120 L/h INOX AVEC FIL		
24	539000101	CLIP M8		
25	530295600	MOTEUR POMPE 110-120V/60HZ	N:UL	
25	530299400	MOTEUR 110-120V UL	M:JP	
25	530295400	MOTEUR 220-240 /50 208-240		
26	3251133418	ANTIVIBRANT		
27	419088000	OBTURATEUR. ROBIN.ÉVACUATION		
28	419077010	OBTURATEUR ROBIN.ÉVACUATION		
29	993761020F	SOUPAPE D'EXPANSION NSF		
	⇒ 415932010	CLAPET EXPANSION		

Pos	Pièce de rechange	Description	Validité	Notes
29	993761020F	SOUPAPE D'EXPANSION NSF	N:NSF	
	⇌ 993761000F	ENSEMBLE SOUPAPE D'EXPANSION NSF	N:NSF	
30	3951130515	TUYAU 3/8X 3/8 120øMM 2200		
30	532304300	TUYAU 3/8 NF	N:NSF	
31	532500600R	RACCORD EMBOUT 10-3/8 NPT		
32	537030710	PRESSOSTAT MEMBRANE 1,45		
33	401235020	JOINT D 11X6,5X1,5		
34	442831018	TUYAU PRESSOSTAT M21 JUNIOR D		
35	532503010R	INSERT 3700-6-1/4-6 RAC. T		
	⇌ 532503000R	RACCORD T 1/8X1/8X3/8		
36	442829020	TUYAU MANOMETRE M21 JUNIOR		
36	442829028	TUYAU MANOMETRE M21 JUNIOR NF	N:NSF	
37	537039000	TUYAU CAPILLAIRE MANOMETRE		
38	401196010	JOINT 8,5X4,5X1,5		
39	421289010	MANOMETRE DOUBLE		
40	442828010	TUYAY CONT. VOLUM. GROUPE		
40	442646010	ENS.TUYAU COMPT. VOL M21 J NSF	N:NSF	
41	593576000F	EMBOUT DOUBLE 1/4 X 3/8 INOX		
	⇌ 593575008F	EMBOUT DOUBLE 1/4 X 3/8 RUVECO		
42	555001144R	DOUBLE RACCORD 1/4-1/4		
43	450009000	MANOMETRE CHAUDIERE M28 E		
44	422215010	TUYAU D'EXPANSION/RETENUE		
44	442650000	TUYAU D'EXPANSION/RETENUE NF	M:JP	
44	422307000F	TUYAU VANNE EXPANS.-CLAPET DE RETENUE RU	N:NSF	
45	534393100	COMPT.VOLUM.GICAR AVEC ADAPTATEUR RECH.		
46	532506905F	SO 1/4 RACCORD COUDÉ MÂLE		
	⇌ 555000073R	RACCORD 90ø		

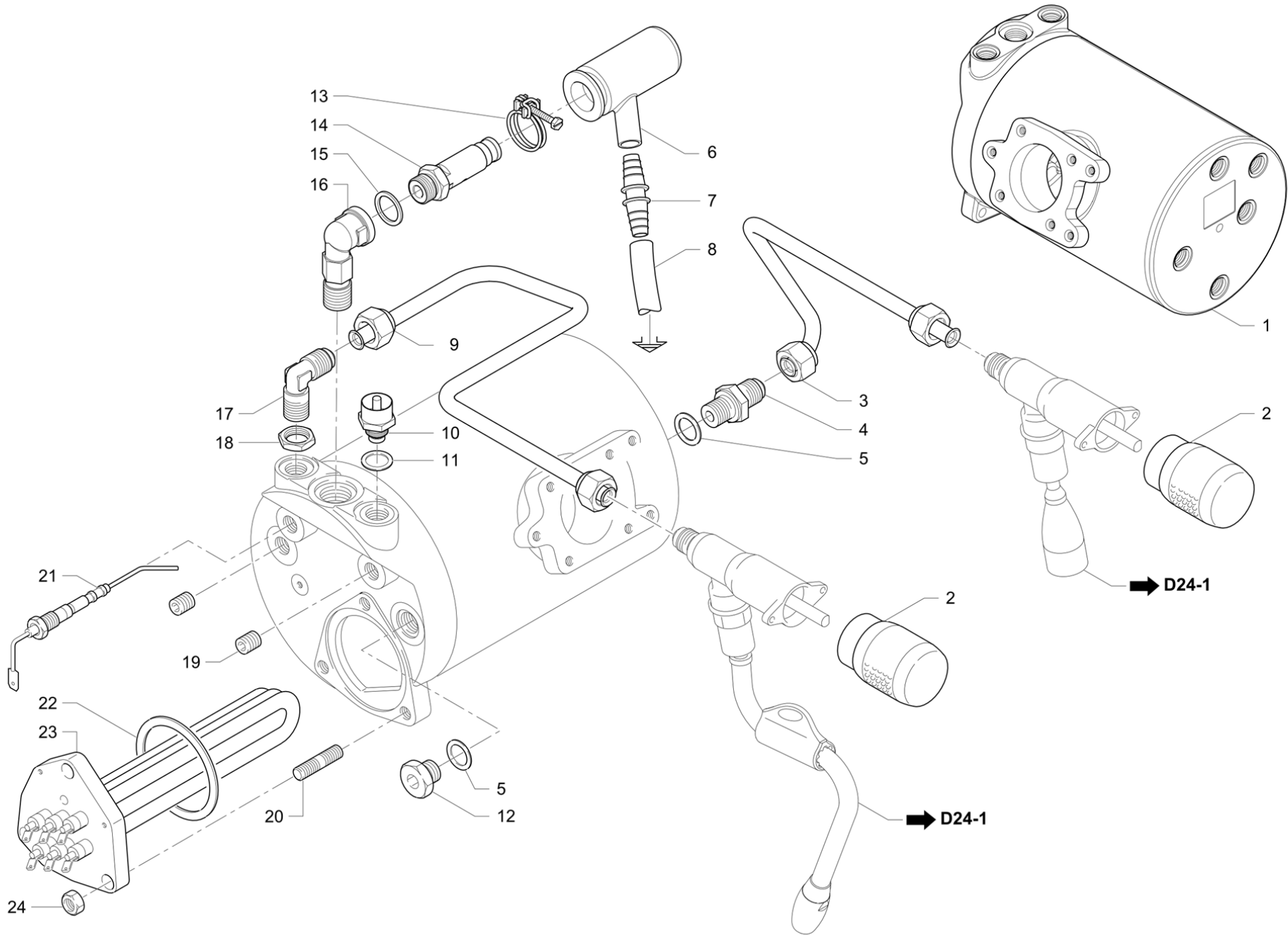


Pos	Pièce de rechange	Description	Validité	Notes
1	442508000	ADOUCICEUR		
2	532802600	PROTECTION		
3	442565040	RESERVE M 21 JUNIOR		
4	533002100	SONDE NIVEAU RESERVE M21 J		
5	495026000	DOUILLE		
6	532801900	BOUCHON		
7	419088000	OBTURATEUR. ROBIN.ÉVACUATION		
8	419077010	OBTURATEUR ROBIN.ÉVACUATION		
9	537030710	PRESSOSTAT MEMBRANE 1,45		
10	442843010	TUYAU PRESSOSTAT M21 JUNIOR S		
10	442843018	TUYAU PRESSOSTAT M21 JUNIOR S	N:NSF	
11	402220000	JOINT TORIQUE 9,13X2,62		
12	442844010	TUYAU ELECTROVANNE CHARGE CHAUDIERE		
12	442647000	TUYAU ELECTROVANNE CHARGE CHAUDIERE NF	M:JP	
13	533904810F	EV 2 VOIES NC 220/240V 50/60Hz VITON CLB		
	⇒ 533904800F	EV 2 VOIES NC 220/240V 50/60Hz VITON 1/		
13	533896310R	EV2V 100-120V60HZ VITON UL AVEC CLB	N:UL	
	⇒ 533896300R	ELECTROV.2G 100-120/60NF	N:UL	
13	533796500R	ELECTROVANNE 2R-U.L. 208/60		
13	533798810R	ELECTR.2G 100/50-60	M:JP	
14	401235020	JOINT D 11X6,5X1,5		
15	532503010R	INSERT 3700-6-1/4-6 RAC. T		
	⇒ 532503000R	RACCORD T 1/8X1/8X3/8		
16	532506905F	SO 1/4 RACCORD COUDÉ MÂLE		
	⇒ 555000073R	RACCORD 90°		
17	442829020	TUYAU MANOMETRE M21 JUNIOR		
17	442829028	TUYAU MANOMETRE M21 JUNIOR NF	N:NSF	
18	537039000	TUYAU CAPILLAIRE MANOMETRE		
19	401196010	JOINT 8,5X4,5X1,5		
20	421289010	MANOMETRE DOUBLE		
21	555000070R	RACCORD 1/8 M GAZ		
22	441510000	TUYAU 1/8X1/8M MM170		
23	427294000	TUYAU ISOLINE MM200		
24	450009000	MANOMETRE CHAUDIERE M28 E		
25	555000035R	RACCORD 1/8 F		
26	532506205F	SO 3000-6 INTERMÉD. EN « T »		
	⇒ 555000050R	RACCORD A T		
27	555000043R	RACCORD EN CROIX 1/8		
28	532501600R	RACCORD SO-2500-6-1/8		
29	442514000	TUYAU ALIMENTATION GROUPE		
29	442514008	TUYAU ALIMENTATION GROUP 2,5 RUV	N:NSF	
30	532502800R	RACCORD TERMINAISON 8-1/8		
31	993761020F	SOUPAPE D'EXPANSION NSF		

Pos	Pièce de rechange	Description	Validité	Notes
	⇒ 415932010	CLAPET EXPANSION		
32	220000016	TUYAU SILICONE ø 6X10		
33	532803900	SUPPORT POMPE VIBRATION		
34	533198200	POMPE A VIBRATION EX5 220/60		
34	533197600	POMPE A VIBR. EX5 100/50-60	M:JP	
34	533197400	POMPE A VIBRATION 230 V 50-60HZ		
34	533194820	POMPE A VIBR. EX5 120/50-60	N:UL	
35	591053005F	EMBOUT DOUBLE 1/4 GAZ		
	⇒ 591053008	RACCORDE 1/4 GAS RUV		

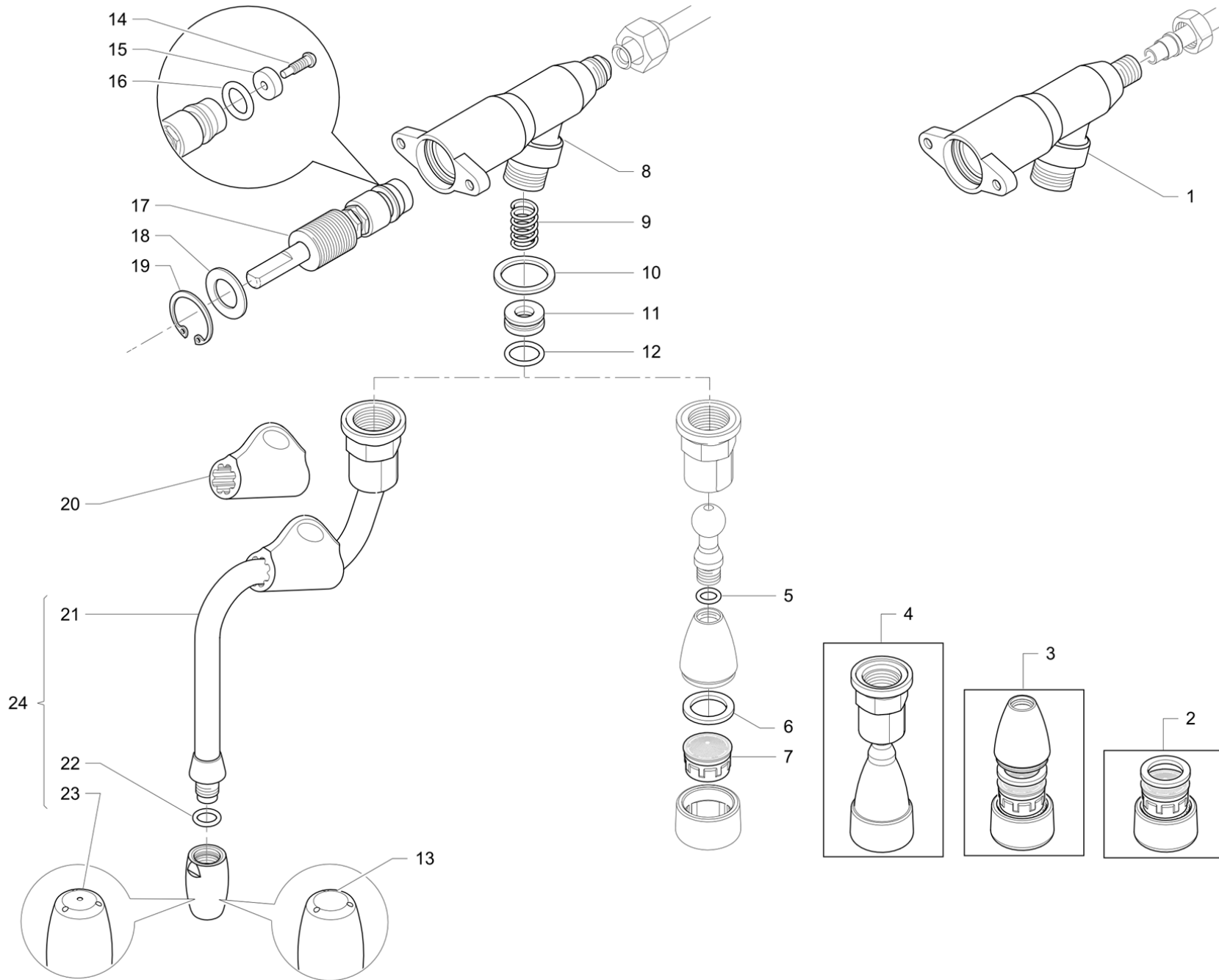


Pos	Pièce de rechange	Description	Validité	Notes
1	457177002	CARTOUCHE PASSIVE		
1	457177005	CARTOUCHE NSF-USA-JPN mm15	N:NSF	
2	503306200	PRISONNER M6X20		
3	457401005F	BAGUE CARTOUCHE		
	⇒ 457401008F	BAGUE CARTOUCHE NSF		
4	402317020F	OR 50.39X3.53 EPDM 70 NSF		
5	401214000	JOINT 17,9 X 14,2 X 1,5		
6	496937010	TUYAU ECOULEMENT ELECTROVANNE GROUP		
7	458518000	ENS. TUYAU ALIMENTATION CARTOUCHE NSF		
8	530501200	JOINT TORIQUE 2025		
9	533894610R	EV 3 VOIES BASE 220/240V 50Hz RUB CLB		
	⇒ 533894600R	ELECTR.3R 220-240/50 240/60		
9	533892510R	EV.SCEM 3V.R.208-240V 60HZ AVEC CLB		
	⇒ 533892500R	ELECTROV. 3R 208-240/60 NF		
9	533795820R	EV 3V 100/50-60	M:JP	
	⇒ 533795810R	ELECTR.3R 100/50-60	M:JP	
9	533893200R	ELECTROV. 3R 120/60 NF	N:UL	
10	511804120	VIS VTCE M4X12 INOX		
11	401183010	JOINT 22X17X1,5		
12	457364000	BOUCHON 3/8		
13	593815010	VIS CLOCHE H		
14	457343000	BOUCHON		
15	402326000F	JOINT 26.5X20.2X1.5		
16	532759500	VIS TBSPC M6x10		
17	401235020	JOINT D 11X6,5X1,5		
18	957828000	ENS. GROUPE AVEC BOUCHON		
18	537057900	CORPS GROUPE ECE JUNIOR NSF	N:NSF	
19	402274000	JOINT		
20	457400005F	DISQUE DOUCHE		
	⇒ 457037048	DISQUE DOUCHETTE		
21	457504000	DOUCHETTE INOX		
22	503605180	VIS TSV 5X18		
23	401261010	JOINT GROUP		
24	457299027	CLOCHE GROUPE OPT. CHROME		
25	593811010	VIS CLOCHE		

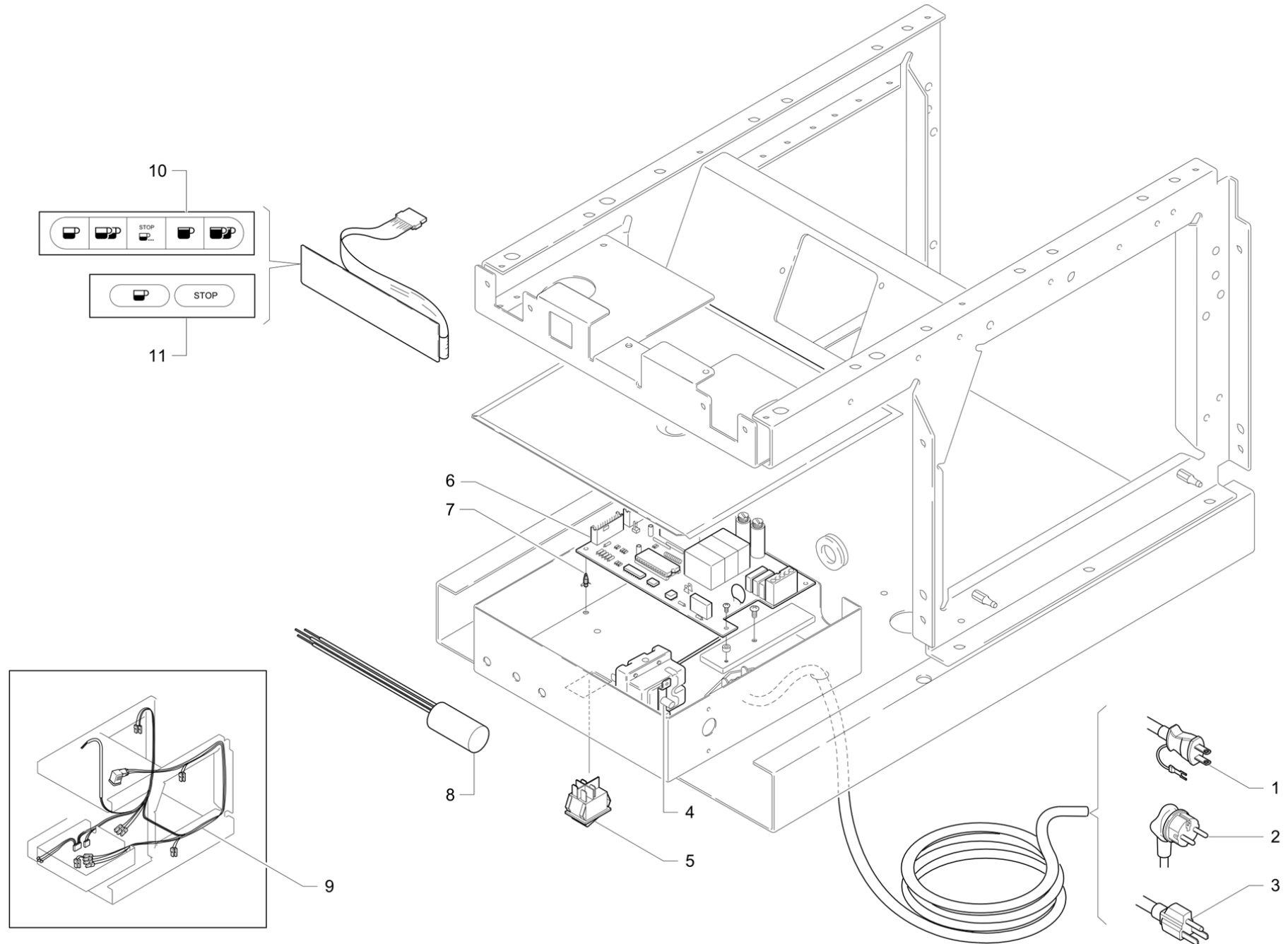




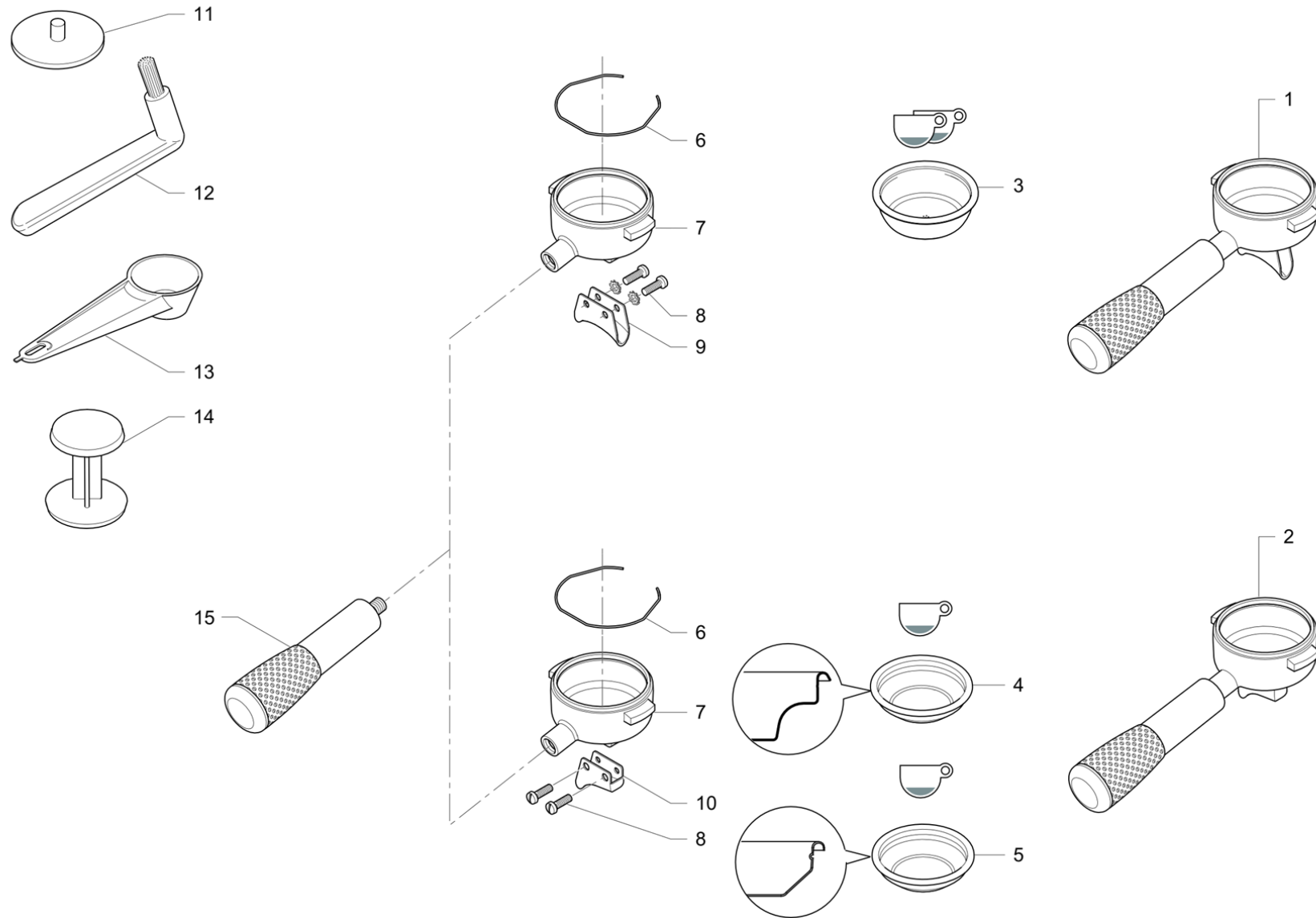
Pos	Pièce de rechange	Description	Validité	Notes
1	490505012F	CHAUDIÈRE 1GR 2,5L AVEC TEAB+		
	⇒ 490505078	CHAUDIERE 1 GROUPE COMPACT		
2	435713000	VOLANT ROBINET A.V.		
3	442651010	TUYAU ROBINET EAU		
	⇒ 442651000	TUYAU ROBINET EAU		
4	949032000F	EMBOUT 1/4"-1/4" RACCORD ÉVASÉ INOX		
	⇒ 913159008	RACCORDE 1/4 X 1/4		
5	401214000	JOINT 17,9 X 14,2 X 1,5		
6	966492000	PROTECTION SOUPAPE DE SÉCURITÉ		
7	532601000	RACCORD PORTE-CAOUTCHOUC		
8	220000017	TUYAU SILICONE ø 10X15		
9	442652000	TUYAU VAPEUR		
9	442652008	TUYAU VAPEUR	N:NSF	
10	418941010	CLAPET ANTIDPRESSION		
11	401250010	JOINT § 17,9X14,2X1,5		
12	594537010	EMBOUT AVEUGLE 1/4 GAZ INOX		
13	532746200	CLIP DOUBLE CABLE AVEC VIS		
14	532392600	CLAPETSICURITE 1,9 bar 3/8G		
15	401183010	JOINT 22X17X1,5		
16	492298005F	SOUPAPE SÉCURITÉ		
	⇒ 492298018	RACC. COUDE VALV.3/8F -3/8M RUVECO		
17	952107008	RACCORDE 1/4"G x 1/4" RUV		
18	590128010	CONTRE-ECROU 1/4		
19	532501300R	VIS FEREMETURE 1/8		
20	503308200	PRISONNER M8X20		
21	495694000	SONDE NIVEAU CHAUDIERE		
22	401194010	JOINT RESISTANCE		
22	402328000F	JOINT COLLERETTE RÉSISTANCE	M:JP	
23	490513008	RESISTANCE 1200W 110V NF	N:NSF	
23	421601020	RESISTANCE 1 GR. 220/240V		
24	542908080	ECROU M8		



Pos	Pièce de rechange	Description	Validité	Notes
1	485514060F	CORPS ROBIN. VAPEUR		
	⇌ 485514050F	CORPE ROBINET VAPEUR		
2	985716020F	BRISE-JET M22X1		
3	985717010	TUYAU EAU CHAUDE		
4	936960020F	FORMATION TUYAU EAU AVEC CALOTTE PLAST.		
5	402210000	JOINT 6,75 X 1,78 NF		
6	402320000F	JOINT 21X15X2 NSF		
7	532305000	FILTRE		
8	457573020F	ENSEMBLE CORPS ROBINET VAPEUR NSF		
	⇌ 958572020F	CORPS ROBINET		
8	457573020F	ENSEMBLE CORPS ROBINET VAPEUR NSF	N:NSF	
	⇌ 457573010F	ENSEMBLE CORPS ROBINET VAPEUR NSF	N:NSF	
9	485061010	INOX RESSORT		
10	401183010	JOINT 22X17X1,5		
11	485078010	JOINT		
12	401204000	GUARNITURE OR 10,82X1,78		
12	402209000	JOINT 10,82X1,78 NF	N:NSF	
13	913438000	TERMINAL TUYAU VAPEUR 1,5MM INOX		
14	590791010	VIS JOINT		
15	402321000F	JOINT ROBINET		
	⇌ 400274020	JOINT ROBINET		
16	400279000	JOINT TORIQUE 113		
16	402219000	JOINT TORIQUE 10,78X2,62 NF	N:NSF	
17	956855000F	ENS. TIGE AVEC LOGEMENT POUR JOINT		
	⇌ 485910020F	ENS. TIGE ROBINET AUTOM.		
18	590715000	RONDELLE 22,15X1,2		
19	568101000	ANNEAU		
20	927132010	MANCHON		
21	952723010	TUYAU VAPEUR SANS BOULE		
22	402223000	JOINT TORIQUE 7,65X1,78		
23	537023100	TERMINAL TUYAU VAPEUR 1,5MM INOX		
24	485949050	TUYAU VAPEUR INOX AVEC BOULE INOX		



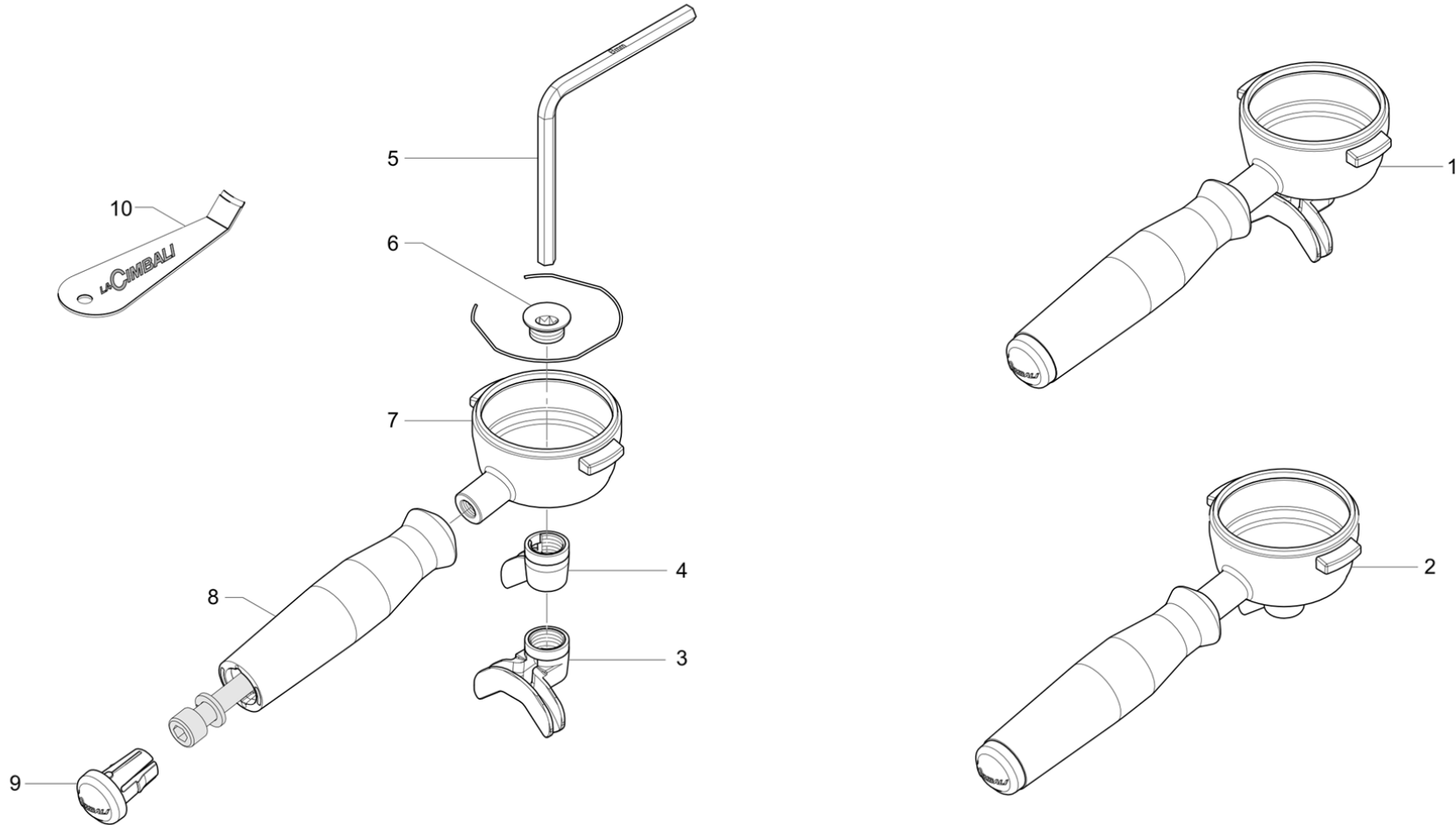
Pos	Pièce de rechange	Description	Validité	Notes
1	535799000	CABLE ALIM AVEC FICHE 3x2 PSE	M:JP	
2	530109500	CABLE ALIMENT		
3	532172100	CABLE ALIM. FICHE 3X12 AWG 125V 15A	N:UL	
4	531193100	THERMOSTAT DE SECIRITE		
4	531192000	THERMOSTAT SÉCURITÉ RÉARMABLE UL	N:UL	
5	532016000	INTERRUPTEUR 110-120V		
6	537059200	KIT CARTE ÉLECT.M21/J 100-120	M:JP,N:UL	
6	537059300	KIT CARTE ÉLECT.M21/J 220-240		
7	532124400	PIN PLATINE		
8	535617010	FILTRE MONOPHASÉ -		
8	535996000	FILTRE CAPACITIF 1µF	M:JP	
9	442853010	ENS. CABLAGE M21-JUNIOR		
9	442854020	ENS. CABLAGE M21-JUNIOR		
10	422259000	TABLEAU DE COMMANDE M21		
11	442236000	PLAC A TOUCHE M21 JUNIOR		



Pos	Pièce de rechange	Description	Validité	Notes
1	457819060	ENS.PORTE-FILTRE 2 VOIES (E)		
1	957830000F	ENS. PORTE-FILTRE M21J 2 VOIES NSF	N:NSF	
2	457817060	ENS.PORTE-FILTRE 1 VOIE (E)		
2	957829000F	ENS. PORTE-FILTRE M21J 1 VOIE	N:NSF	
3	457233000	FILTRE 2 CAFE		
4	457249010	FILTRE 1 DOSE 92		
5	457232000	FILTRE 1 CAFE		
6	458101000	RESSORT PORTEFILTRE		
7	458159037	CORPS PORTE-FILTRE		
7	457408017F	PORTE-FILTRE CHROMÉ NSF 372	N:NSF	
8	503405160	VIS C M5 X 16 INOX		
9	458092009	BEC A 2 TASSES		
10	458102009	BEC A 1 TASSE		
11	457058000	DISQUE LAVAGE GROUP		
12	457062020	BROSSETTE NETTOYAGE CLOCHE		
	⇒ 457062000	BROSSE		
13	441045030	DOSEUR CAFE AVEC TOURNEVIS		
14	441043020	DOUBLE PRESSE		
15	537021900	POIGNEE PORTE-FILTRE M31/M32		

Per i particolari non codificati vedere la tabella  
 Pour les pièces détachées pas codifiées se référer aux vues éclatées  
 For the parts not listed, please refer to the table  
 Bezüglich der nicht kodifizierten Ersatzteile bitte die Tabelle verwenden  
 Por los repuestos no codificados rogamos de utilizar la tabula  
 Pelos particulares no codificados outar as tabela

➔ D26-1





Pos	Pièce de rechange	Description	Validité	Notes
1	957856010F	PORTE-FILTRE CIBALI LAITON/PLASTIQUE 2		
2	957857010F	PORTE-FILTRE CIBALI LAITON/PLASTIQUE 1		
3	457598000F	BEC À 2 VOIES		
4	457599000F	BEC À 1 VOIE		
5	629000300	CLÉ ALLEN 8"		
6	457443000F	VIS COURTE BEC		
7	457436007F	COUPELLE PORTE-FILTRE CHROMÉ		
8	457588010	PRISE PORTE-FILTRE DESMOPAN		
9	457449000	BOUCHON CIBALI PLASTIQUE		
10	629000770	LEVIER EXTRACTION FILTRE CIBALI		

*LA Cimbali*