

## Machines à café traditionnelles



# E71E

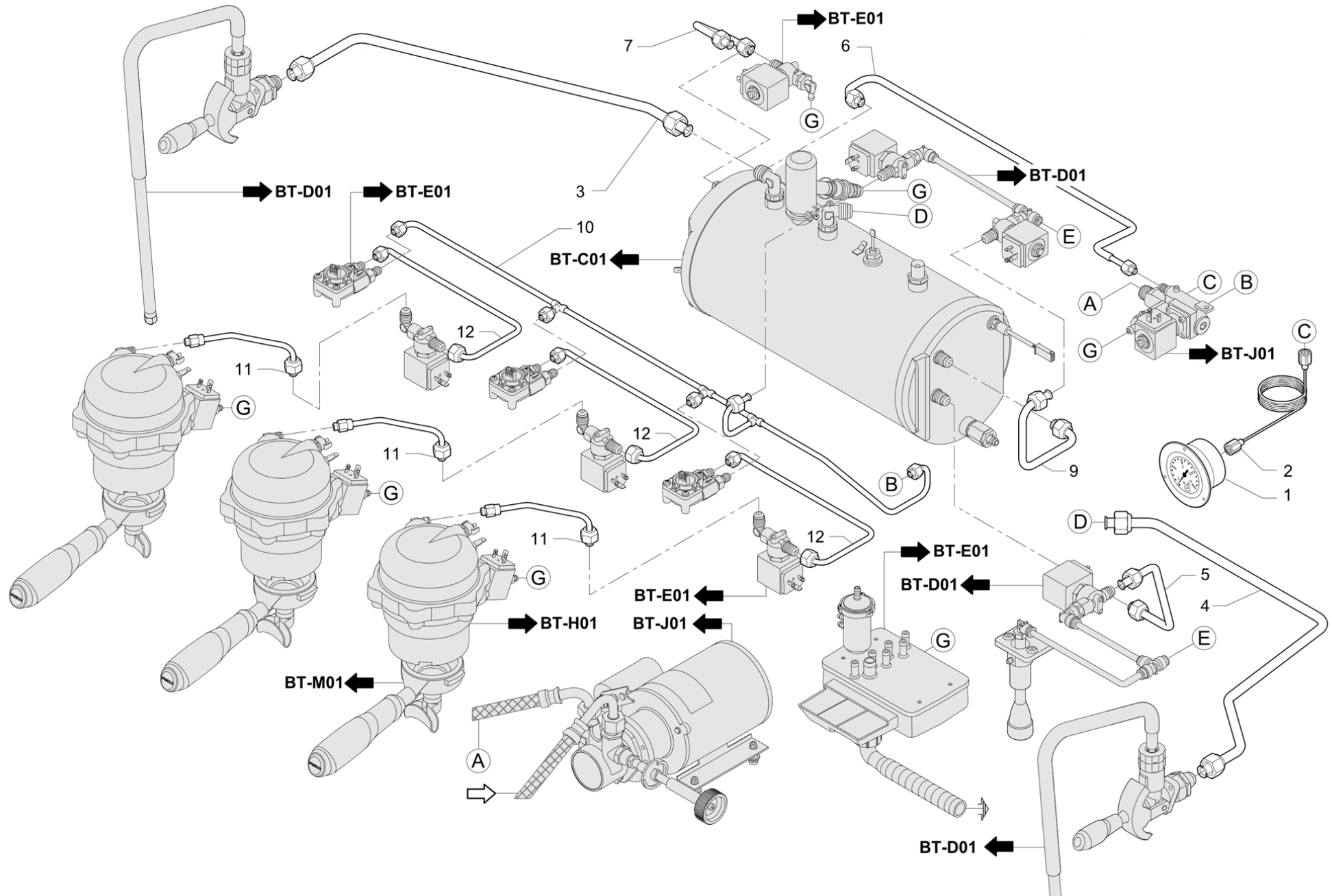
### INDEX

E71E - Tableau general .....	2
PIÈCES DE RECHANGE PREMIÈRE NÉCESSITÉ .....	4
Circuit hydraulique .....	5
Carrosserie .....	7
Carrosserie .....	9
Tableau de commande .....	11
Chauffe-tasses .....	14
Equipement Chaudiere .....	16
Robinets Eau et Vapeur .....	18
Composantes hydrauliques .....	20
Groupe debit .....	22
Pompe volumetrique .....	24
Boite électrique .....	26
Porte-filtres et filtres .....	28
Porte-filtres et filtres .....	30
Porte-filtres WOOD .....	32

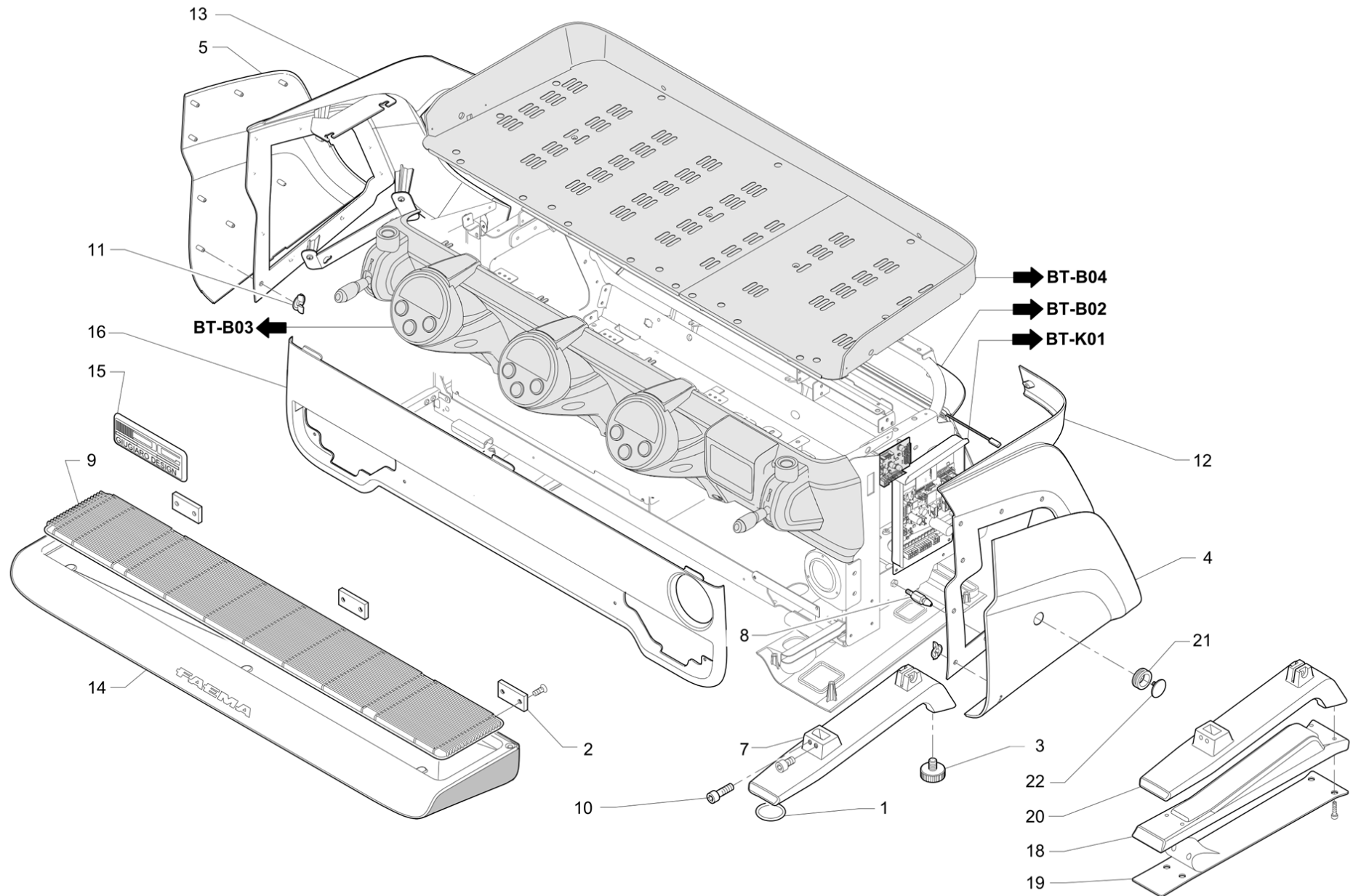
Pos	Pièce de rechange	Description	Validité	Notes
-	995807000F	TUYAU VAPEUR TOUCH E71E 1,2 mm		
	⇌ 983972000F	ENSEMBLE TUYAU VAPEUR TOUCH E71E 1.2 mm		
-	983315004	CACHE GROUPE INFÉRIEUR E71E		
	⇌ 983315007	COPRIGRUPPO INFERIORE E71E		
-	983316004	CACHE GROUPE SUPÉRIEUR E71E		
	⇌ 983316007	COPRIGRUPPO SUPERIORE E71E		
-	983320004	CARTER VAPEUR D E71E		
	⇌ 983320007	CARTER VAPORE DX E71E		
-	983321004	CARTER VAPEUR G E71E		
	⇌ 983321007	CARTER VAPORE SX E71E		
-	983354014	FLANC AMOVIBLE G NOIR E71E		
	⇌ 983354004	FIANCO REMOVIBILE SX NERO E71E		
-	983353014	FLANC AMOVIBLE D NOIR E71E		
	⇌ 983353004	FIANCO REMOVIBILE DX NERO E71E		
-	995830000	ENSEMBLE CHAUFFE-EAU E71 E71E 600cc		
	⇌ 983970000	ASSIEME BOILER E71E 600cc		
-	995828000	ENSEMBLE FLANC D E71E NOIR RECH		
	⇌ 983349004	FIANCATA DX E71E		
-	995829000	ENSEMBLE FLANC G E71E NOIR RECH		
	⇌ 983348004	FIANCATA SX E71E		
-	983748010	ENS.PORTE-FILTRE E71 1 VOIE		
-	983749010	ENS.PORTE-FILTRE E71 2 VOIES		
-	983874010F	ENS.PORTE-FILTRE E71 1 VOIE NSF		
-	983875010F	ENS.PORTE-FILTRE E71 2 VOIES NSF 372		
-	983886010F	ENS.PORTE-FILTRE E71 1 VOIE VH		
-	983887010F	ENS.PORTE-FILTRE E71 2 VOIES VH		
-	983917010F	ENS.PORTE-FILTRE E71 1 VOIE SPÉCIAL		
-	983954010F	ENS.PORTE-FILTRE E71 2 VOIES VH NSF		
-	983955010F	ENS.PORTE-FILTRE E71 1 VOIE VH NSF		
-	983294010	GRILLE G E71 2/3GR		
	⇌ 983294000	GRILLE G E71 2/3GR		
-	983293010	GRILLE CENTRALE E71 3GR		
	⇌ 983293000	GRILLE CENTRALE E71 3GR		
-	983295010	GRILLE D E71 2/3GR		
	⇌ 983295000	GRILLE D E71 2/3GR		
-	983365010F	FOURREAU		
	⇌ 983365000F	BUSSOLA PER SFERA		
-	983328020	VIS RÉGLAGE BYPASS		
	⇌ 983328010	VITE REGOLAZIONE BYPASS		
-	530990800	ALIMENTATEUR 24V DC		
-	532125000ZZ	BARRETTE CONNECTEURS MALE-MALE		
-	995830000	ENSEMBLE CHAUFFE-EAU E71 E71E 600cc		
	⇌ 983970000	ASSIEME BOILER E71E 600cc		
-	995842000	CHAUDIÈRE E71E 600 cm3 NSF		

Pos	Pièce de rechange	Description	Validité	Notes
	⇌ 983994000	ENSEMBLE CHAUFFE-EAU E71E 600cc NSF		
-	485200038	CALOTTE POUR FORMATION TUYAU VAPEUR		
	⇌ 485200028	RACCORD		
-	485200038	CALOTTE POUR FORMATION TUYAU VAPEUR		
-	995807000F	TUYAU VAPEUR TOUCH E71E 1,2 mm		
	⇌ 983972000F	ENSEMBLE TUYAU VAPEUR TOUCH E71E 1.2 mm		
-	983330010	COUVERTURE RACCORD VAPEUR E71E		
	⇌ 983330000	COUVERTURE RACCORD VAPEUR E71E		
-	537059400	CARTE CPU NEWTON		
-	983387010	IMPUGNATURA VAPORE E71E WOOD		

Pos	Pièce de rechange	Description	Validité	Notes
-	995807000F	TUYAU VAPEUR TOUCH E71E 1,2 mm		
	⇌ 983972000F	ENSEMBLE TUYAU VAPEUR TOUCH E71E 1.2 mm		
-	983992000	ENS. ÉCRAN E71E 3 TOUCHES		
-	983365010F	FOURREAU		
-	983560000F	DOUCHE BRISE-JET		
-	983314000F	BAGUE RETENUE		
-	983355015	POIGNÉE DE RÉGLAGE BYPASS E71E		
-	535997000	E71		

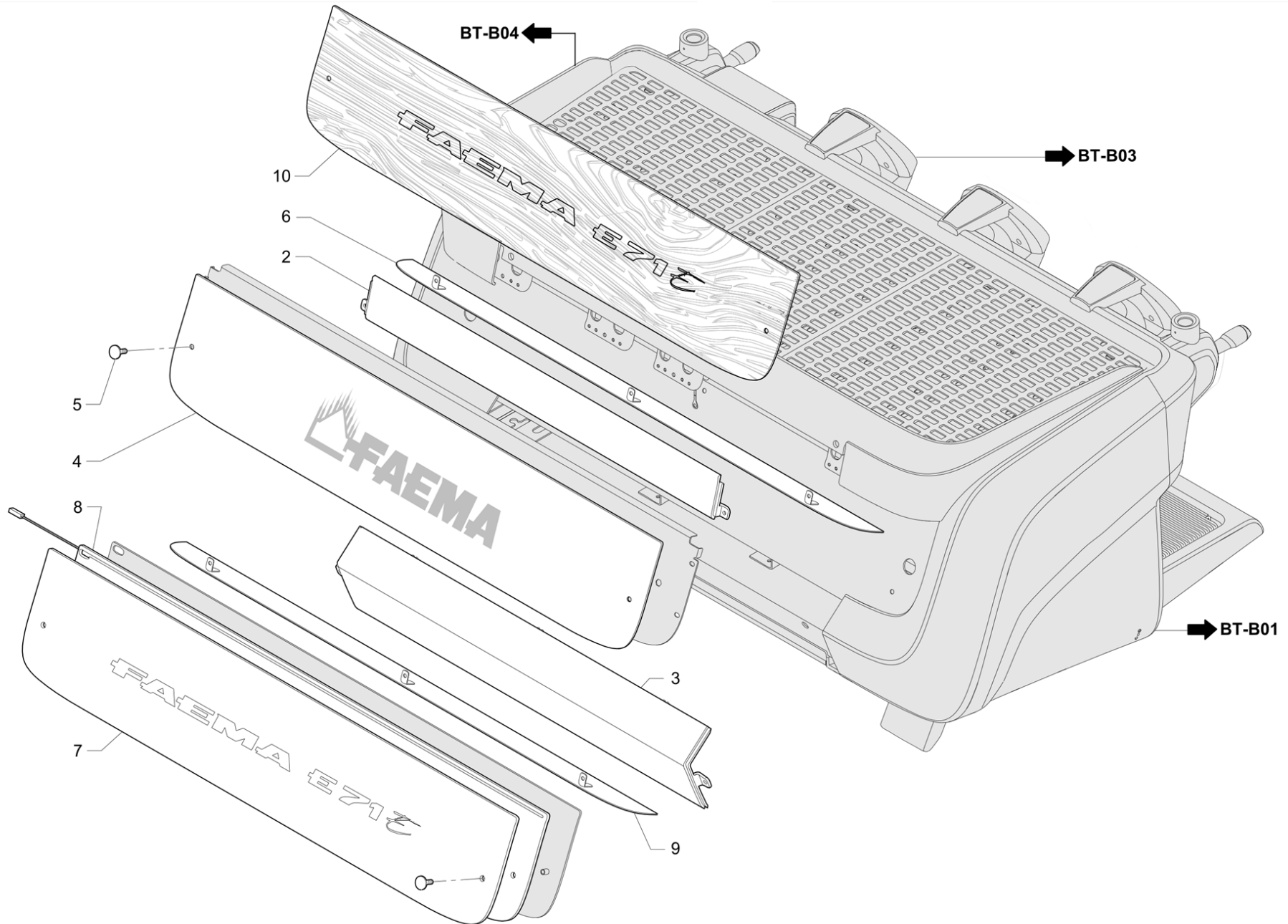


Pos	Pièce de rechange	Description	Validité	Notes
1	531194500	MANOMETRE POMPE		
2	3951133673	TUYAU MANOMETRE		
3	983308000F	ENS.TUYAU VAPEUR G 2 GROUPES		
3	983306000F	ENS.TUYAU VAPEUR G 3 GROUPES		
3	983308008F	ENS. TUYAU VAPEUR G 2 GR. NSF	N:NSF	
3	983306008F	ENS.TUYAU VAPEUR G 3 GR. NSF	N:NSF	
4	983307010F	ENS.TUYAU VAPEUR D		
4	983307018F	ENS. TUYAU VAPEUR D NSF	N:NSF	
5	983528020F	ENS. TUYAU EAU CHAUDE		
6	983529010F	ENS. TUYAU REMPLISS. - REMPL 483529000F		
7	983530020F	ENS. TUYAU VALVE ANTI-REMOUS		
7	983530018F	ENS. TUYAU VALVE ANTI-REMOUS NSF	N:NSF	
9	983559010F	ENS. TUYAU VAPEUR EV EAU		
9	983559018F	ENS. TUYAU VAPEUR EV EAU RUV.	N:NSF	
10	983533020F	TUYAU RACCORDEMENT TURBINETS E71 2GR		
10	983713020F	TUYAU RACCORDEMENT TURBINETS E71 3GR		
11	983711013F	ENSEMBLE TUYAU CHAUFFE-EAU - EV GTI E70		
11	983547010F	ENSEMBLE TUYAU CHAUFFE-EAU NSF	N:NSF	
12	983712010F	TUYAU TURBINET - EV E71		

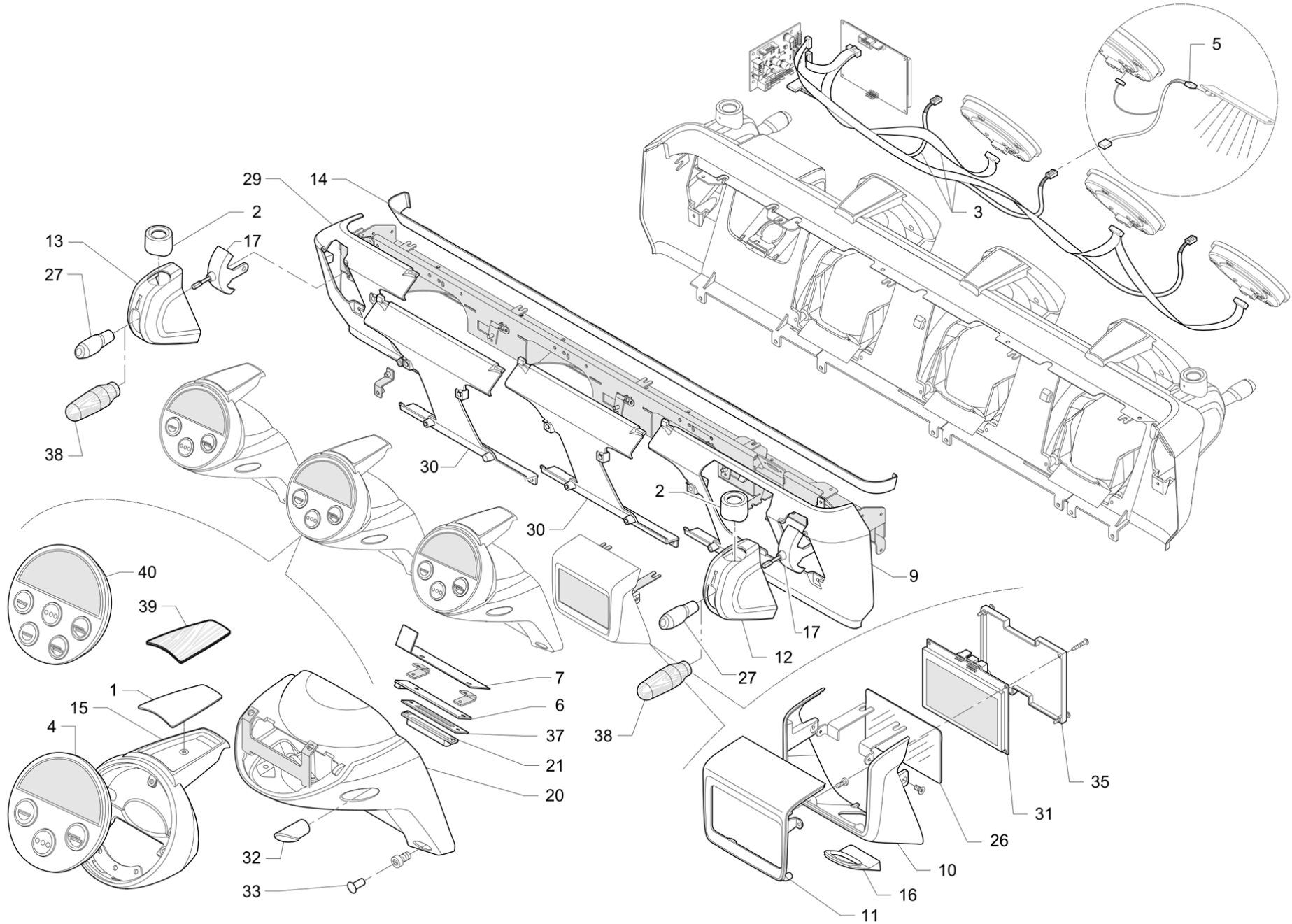


Pos	Pièce de rechange	Description	Validité	Notes
1	402239000	JOINT TORIQUE 32.93 x 3.53		
2	430020020	AIMANT BANDEAU ECOULEMENT		
3	940230000	PIED M10x15		
4	983353014	FLANC AMOVIBLE D NOIR E71E	C:N	
4	983357014	FLANC AMOVIBLE D NOIR E71E UL	C:N,N:UL	
4	983435004	FIANCO REMOVIBILE DX BIANCO	C:W	
5	983354014	FLANC AMOVIBLE G NOIR E71E	C:N	
5	983356014	FLANC AMOVIBLE G NOIR E71E UL	C:N,N:UL	
5	983434004	FIANCO REMOVIBILE SX BIANCO	C:W	
7	983347004	PIED E71E	C:N	
7	983436004	PIEDINO E70 BIANCO	C:W	
8	983132000	PIVOT FIXATION FLANCS E71		
9	983137010	GRILLE TIROIR 3 GROUPES		
9	983136010	GRILLE TIROIR 2 GROUPES		
10	983185000	VIS DE RÉGLAGE PIED		
11	4164133065	CLIP POU E PANNEAU		
12	995828000	ENSEMBLE FLANC D E71E NOIR RECH	C:N	
12	983425004	FIANCATA DESTRA BIANCA	C:W	
13	995829000	ENSEMBLE FLANC G E71E NOIR RECH	C:N	
13	983426004	FIANCATA SINISTRA BIANCA	C:W	
14	983842000	TIROIR E71 3GR		
14	983843000	TIROIR E71 2GR		
15	983226000	ÉTIQUETTE GIUGIARO DESIGN		
16	983035020	PANNEL 3 GR		
16	983034020	PANNEL 2 GR		
18	983245000	SUPPORT PIED NSF	N:NSF	
19	983250000	CAOUTCHOUC PIEDS NSF	N:NSF	
20	983346004	PIED E71E NSF	N:NSF	
21	532178700	PASSE-CÂBLE		
22	532758100	BOUCHON		



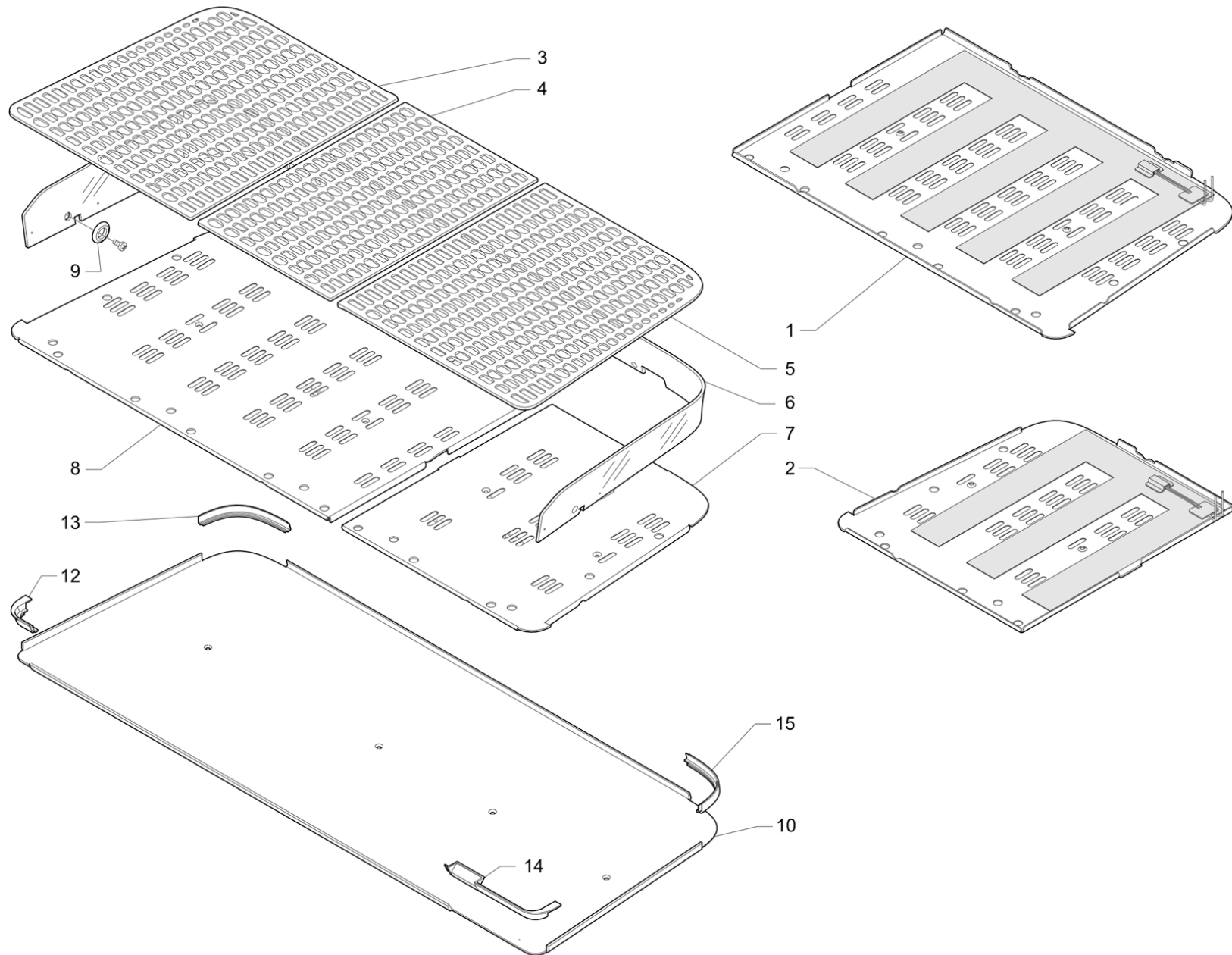


Pos	Pièce de rechange	Description	Validité	Notes
2	983342004	FERMETURE ARRIÈRE SUPÉRIEURE 3GR E71E	C:N	
2	983343004	FERMETURE ARRIÈRE SUPÉRIEURE 2GR E71E	C:N	
2	983432004	CHIUSURA POSTERIORE SUPERIORE 3GR BIANCA	C:W	
2	983423004	CHIUSURA POSTERIORE SUPERIORE 2GR BIANCA	C:W	
3	983344004	FERMETURE ARRIÈRE INFÉRIEURE 3GR E71E	C:N	
3	983345004	FERMETURE ARRIÈRE INFÉRIEURE 2GR E71E	C:N	
3	983433004	CHIUSURA POSTERIORE INFERIORE 3GR BIANCO	C:W	
3	983424004	CHIUSURA POSTERIORE INFERIORE 2GR BIANCA	C:W	
4	983335000	PANNEAU AR. SÉRIGR. E71E 2GR		
4	983334000	PANNEAU AR. SÉRIGR. E71E 3GR		
5	983196000	VIS DE FIXATION PANNEAU ARRIÈRE E71		
6	983568000	PANNEAU ÉCLAIR. 3GR E71E		
6	983569000	PANNEAU ÉCLAIR. 2GR E71E		
7	983381000	PANNEAU RÉTROÉCLAIR. E71E 2 GR.		
7	983380000	PANNEAU RÉTROÉCLAIR. E71E 3 GR		
8	983019000	VITRINE ARRIÈRE 3GR		
8	983143000	VITRINE ARRIÈRE 2GR		
9	983516020	PANNEAU ÉCLAIR. 3GR		
9	983517020	PANNEAU ÉCLAIR. 2GR		
10	983386000	PANNEAU ARR. BOIS E71E 2GR	C:WD	
10	983385000	PANNEAU ARR. BOIS E71E 3GR	C:WD	

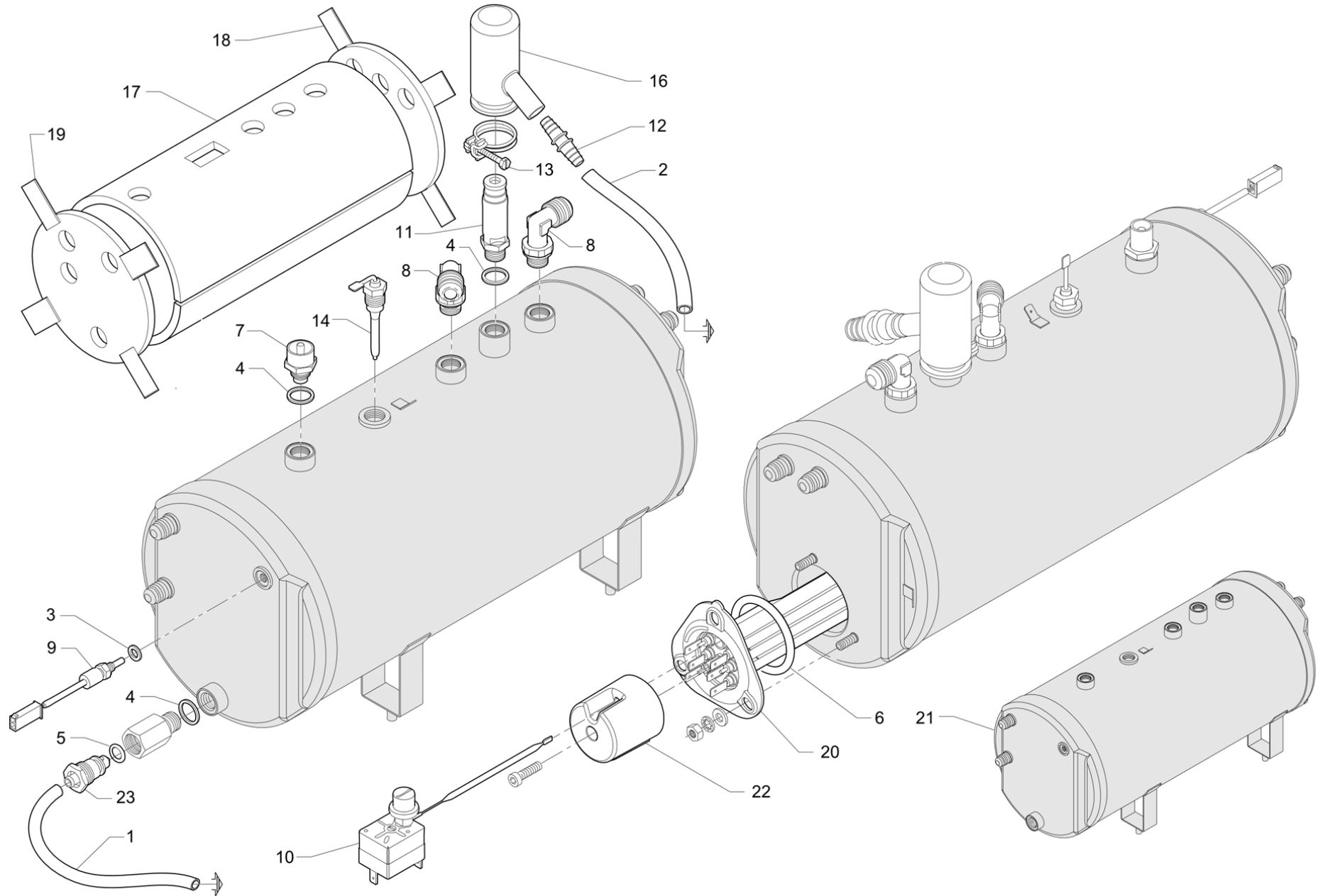


Pos	Pièce de rechange	Description	Validité	Notes
1	983561000	ÉCUSSON E71E		
2	983330010	COUVERTURE RACCORD VAPEUR E71E		
3	536203000	Câblage Panneau E71		
3	536205000	Câblage Panneau E71		
4	983992000	ENS. ÉCRAN E71E 3 TOUCHES		
5	535997000	E71		
6	538048000	CARTE LED POUR GROUPE -		
7	937056000	PROTECTION CARTE ECLAIR.		
9	983317004	PANN. COMMANDE D E71E	C:N	
9	983430004	CRUSCOTTO DESTRO E 71 E BIANCO	C:W	
10	983350004	PANN. COMMANDE ÉCRAN E71E	C:N	
10	983428004	CRUSCOTTO DISPLAY BIANCA	C:W	
11	983016010	CADRE ÉCRAN	C:N	
11	983260010	CADRE ÉCRAN UL	C:N,N:UL	
11	983427004	CORNICE DISPLAY BIANCA	C:W	
12	983320004	CARTER VAPEUR D E71E		
	⇒ 983320007	CARTER VAPORE DX E71E		
12	983422000	CARTER VAPORE DX E71E RAMATO	C:CU	
13	983321004	CARTER VAPEUR G E71E		
	⇒ 983321007	CARTER VAPORE SX E71E		
13	983421000	CARTER VAPORE SX E71E RAMATO	C:CU	
14	983377000	FERMETURE PANN. COMMANDE ARRIÈRE 2GR E71		
14	983378000	FERMETURE PANN. COMMANDE ARRIÈRE 3GR E71		
15	983316004	CACHE GROUPE SUPÉRIEUR E71E		
	⇒ 983316007	COPRIGRUPPO SUPERIORE E71E		
15	983419000	COPRIGRUPPO SUPERIORE E71E RAMATO	C:CU	
16	983061020	BOUCHON TUYAU EAU		
17	983565000	CAME ROBINET VAPEUR E71E		
20	983315004	CACHE GROUPE INFÉRIEUR E71E		
	⇒ 983315007	COPRIGRUPPO INFERIORE E71E		
20	983420000	COPRIGRUPPO INFERIORE E71E RAMATO	C:CU	
21	983159000	VITRE ÉCLAIR. GROUPE E71		
26	983296000	VITRE ÉCRAN E71 AVEC ÉPONGE		
27	983537000	ENSEMBLE POIGNÉE VAPEUR E71		
29	983318004	PANN. COMMANDE G E71E	C:N	
29	983431004	CRUSCOTTO SX E71E BIANCO	C:W	
30	983319004	PANN. COMMANDE CENTRAL	C:N	
30	983429004	CRUSCOTTO CENTRALE BIANCO	C:W	
31	983845010	ÉCRAN TACTILE		
32	927124000	BOUCHON	N:NSF	
33	947123000	BOUCHON POUR VIS SIX PANS M5	N:NSF	
35	983231000	FERMETURE ÉCRAN		
35	983259000	FERMETURE ÉCRAN UL	N:UL	

Pos	Pièce de rechange	Description	Validité	Notes
37	983298000	VITRE PROTECTION ÉCLAIR. GROUPE E71		
38	983387000	POIGNÉE VAPEUR E71E BOIS	C:WD	
39	983388000	ÉCUSSON E71E BOIS	C:WD	
40	995702000	ÉCRAN E71E 5 TOUCHES		

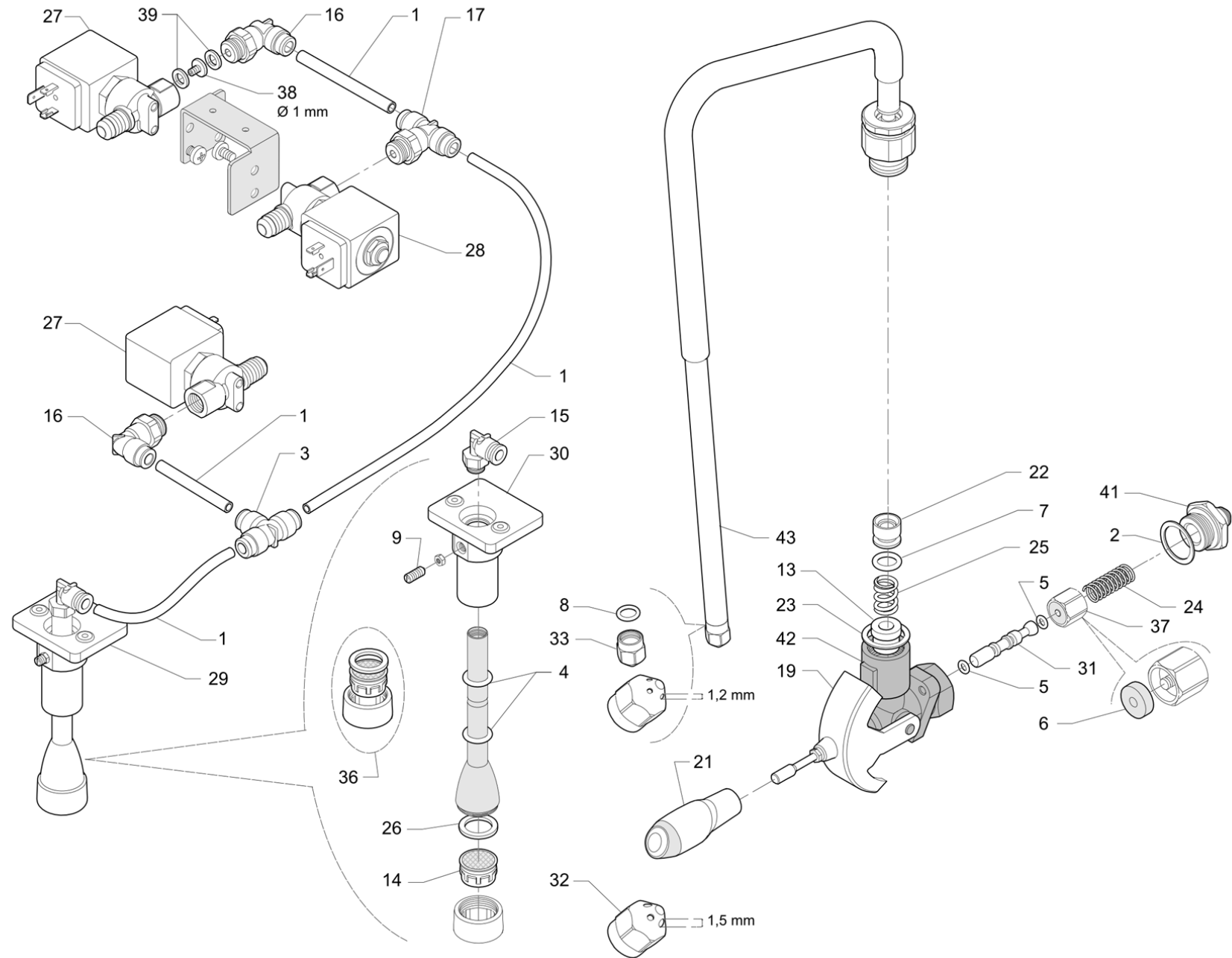


Pos	Pièce de rechange	Description	Validité	Notes
1	983839000	PLAN CHAUFFE-TASSES G E71 3GR AVEC RÉSIS		
1	983844000	PLAN CHAUFFE-TASSES G E71 2GR AVEC RÉSIS		
2	983840000	PLAN CHAUFFE-TASSES D E71 AVEC RÉSIST.		
3	983294010	GRILLE G E71 2/3GR		
4	983293010	GRILLE CENTRALE E71 3GR		
5	983295010	GRILLE D E71 2/3GR		
6	983048010	VITRINE 3GR		
6	983047010	VITRINE 2GR		
7	983053020	PLAN CHAUFFE-TASSES D E71		
8	983055020	PLAN CHAUFFE-TASSES S E71 3GR		
8	983054020	PLAN CHAUFFE-TASSES S E71 2GR		
9	930081000	ANNEAU POUR VETRINETTE		
10	983242000	FERMETURE CHAUFFE-TASSES E71 2GR.	N:UL	
10	983241000	FERMETURE CHAUFFE-TASSES E71 3GR.	N:UL	
12	983246000	FERMETURE FRONTALE G CHAUFFE-TASSES UL	N:UL	
13	983247000	FERMETURE ARRIÈRE G CHAUFFE-TASSES UL	N:UL	
14	983248000	FERMETURE FRONTALE D CHAUFFE-TASSES UL	N:UL	
15	983249000	FERMETURE ARRIÈRE D CHAUFFE-TASSES UL	N:UL	

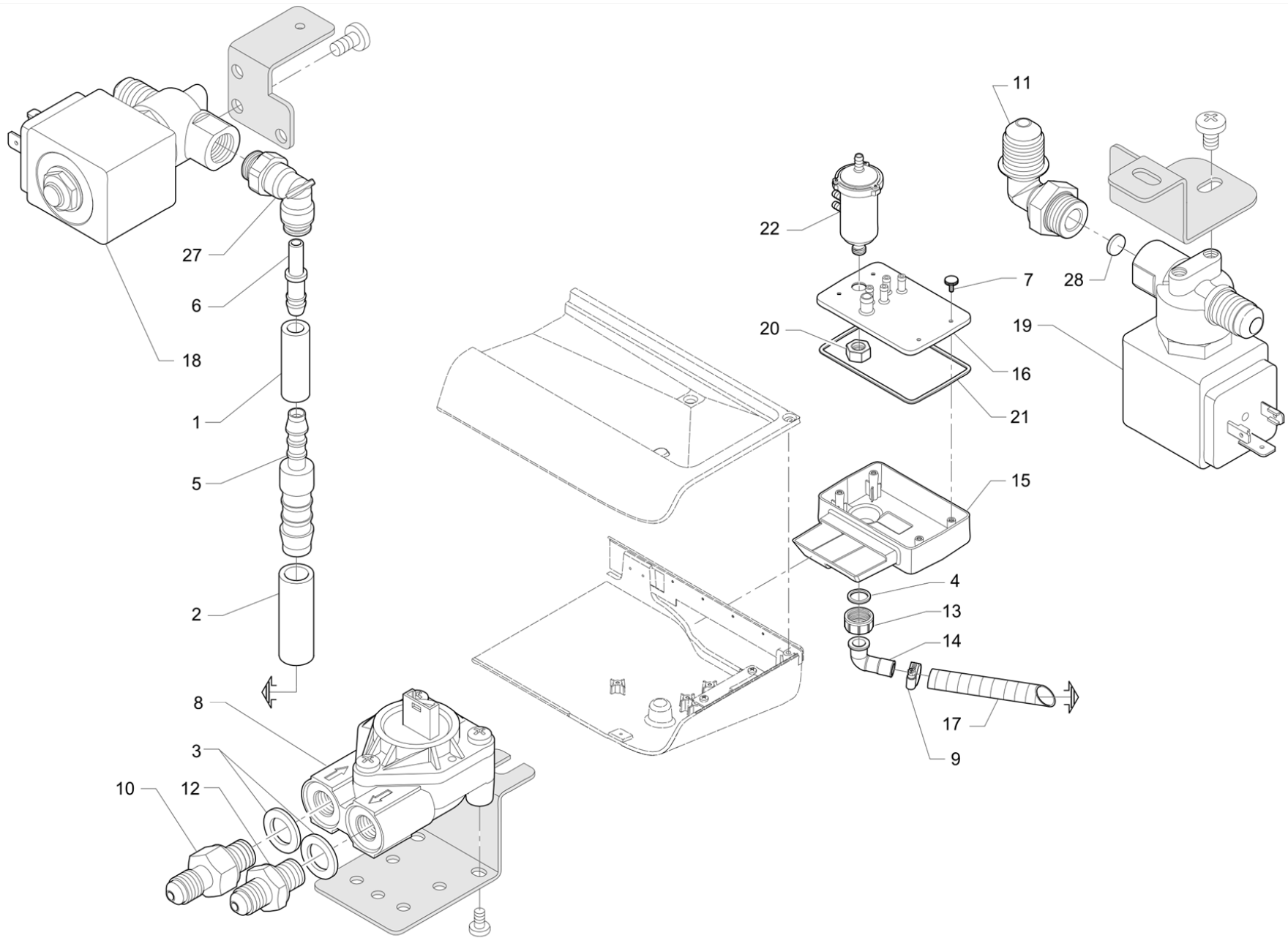




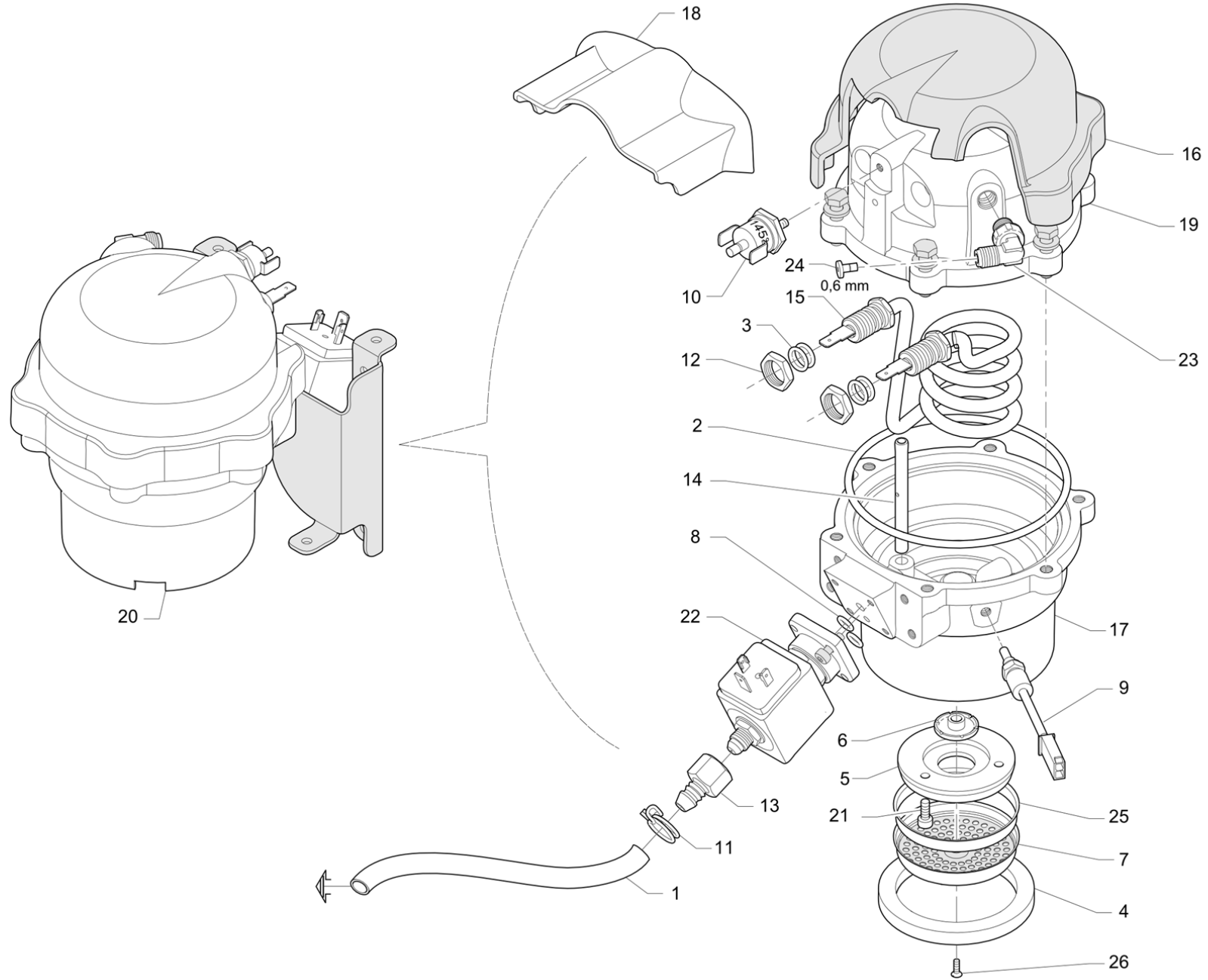
Pos	Pièce de rechange	Description	Validité	Notes
1	220000016	TUYAU SILICONE ø 6X10		
2	220000017	TUYAU SILICONE ø 10X15		
3	401235020	JOINT D 11X6,5X1,5		
4	401250010	JOINT § 17,9X14,2X1,5		
5	402220000	JOINT TORIQUE 9,13X2,62		
6	402277000	OR 46.99 X 5.33 VITON (550600710)		
7	418941010	CLAPET ANTIDPRESSION		
8	532404010F	RACCORD COUDÉ 1/4		
9	531194810	SONDE BOILER CAFE		
10	531194720	THERMOSTAT SECUR.		
11	532392500	CLAPETSICURITE 1,9 1/4G		
12	532601000	RACCORD PORTE-CAOUTCHOUC		
13	532746200	CLIP DOUBLE CABLE AVEC VIS		
14	959714000	SONDE NIVEAU COMPLETE		
16	966492000	PROTECTION SOUPEPE DE SÉCURITÉ		
17	983186020	ISOLANT CHAUDIÈRE E71		
18	983187020	ISOLANT D CHAUDIÈRE E71		
19	983188020	ISOLANT G CHAUDIÈRE E71		
20	983570000F	RÉSISTANCE ÉLECTRIQUE 230 V 3600 W		
21	983572000F	ENSEMBLE CHAUDIÈRE NEW 7 LITRES E71 TEST		
22	956160010	PROTECTION RÉSISTANCE CHAUDIÈRE		
23	419077010	OBTURATEUR ROBIN.ÉVACUATION		



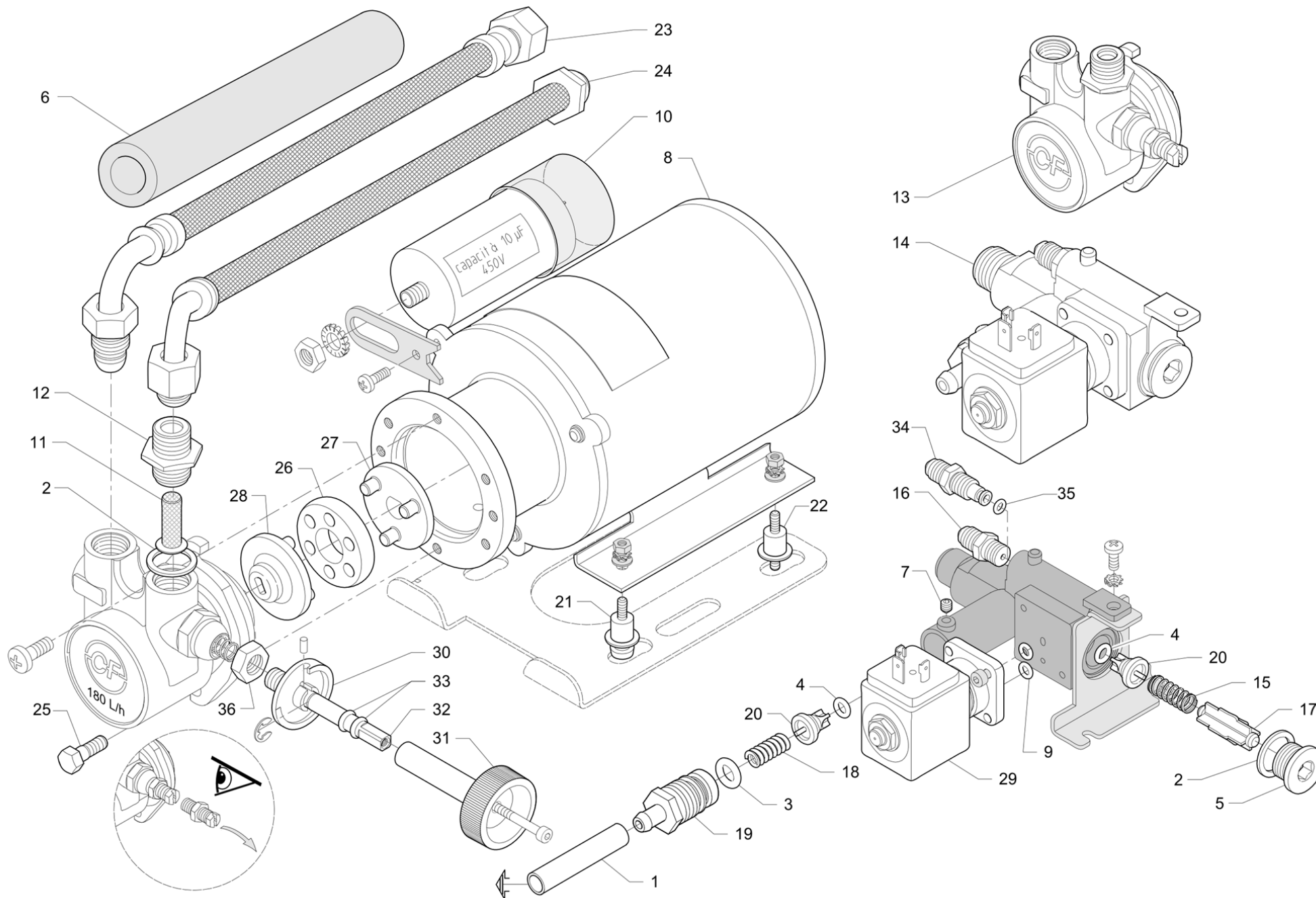
Pos	Pièce de rechange	Description	Validité	Notes
1	220000022	TUYAU RISLAN 4X6		
2	400335010	JOINT 21X24,5X1,5		
3	532656700	RACCORD EN T		
4	400279000	JOINT TORIQUE 113		
5	402196000	JOINT TORIQUE 4,20X1,90		
6	402205000	JOINT NF		
7	402206000	GUARNITURE OR 10,5X2,7 NF		
8	402223000	JOINT TORIQUE 7,65X1,78		
9	965022000	PRESSEUR A BILLE M5 X MAGNUM		
13	983310008F	ENTRETOISE ROBINET VAPEUR		
14	532305000	FILTRE		
15	532658700F	RACCORD 90 930X4M-6F-1/8		
16	532656100	RACC.COUDE G1/4 M		
17	532657200	RACCORD 1/4		
19	983565000	CAME ROBINET VAPEUR E71E		
21	983537000	ENSEMBLE POIGNÉE VAPEUR E71		
22	983365010F	FOURREAU		
23	4701116694	JOINT		
24	4731030495	RESSORT		
25	4731132350	RESSORT POUR BILLE		
26	402320000F	JOINT 21X15X2 NSF		
27	533903000F	EV 1/4 M/F FKM		
27	533903400F	EV 2/2	N:UL	
28	533903100F	EV 2/2 5 MM 1/4 M/F		
28	533903500F	EV 2/2	N:UL	
29	995703000	ENS. DISTRIBUTEUR EAU E71E		
30	983333000	GUIDE DIFFUSEUR EAU E71E		
31	983203010F	TIGE POUR VALVE ROBINET INOX		
32	983214000F	BOULE VAPEUR E71 diam.1.5		
33	983219000F	BOULE VAPEUR E71 diam.1.2		
36	985716020F	BRISE-JET M22X1		
33	983309000F	BOULE VAPEUR E71 DIAM 1,2 NSF	N:NSF	
37	903995010	CLAPET EAU VAPEUR		
38	915274000	GIGLEUR DIAM. 1MM NF		
39	401235020	JOINT D 11X6,5X1,5		
41	983304008F	RACCORD POUR ROBINET RUVECATO		
42	983552000F	ENSEMBLE ROBINET E71		
42	983556000F	ENSEMBLE ROBINET E71 NSF	N:NSF	
43	995807000F	TUYAU VAPEUR TOUCH E71E 1,2 mm		
43	995893000F	TUYAU VAPEUR TOUCH E71E 1,2 mm	N:NSF	



Pos	Pièce de rechange	Description	Validité	Notes
1	220000016	TUYAU SILICONE ø 6X10		
2	220000017	TUYAU SILICONE ø 10X15		
3	402329000F	JOINT CUIVRE 16 X 10 X 1,5		
4	402323000	JOINT NBR Ø 24 x Ø 15 x 2		
5	532600700	RACCORD PORTE-CAOUTCHOUC		
6	934168010	PORTE-CAOUTCHOUC AVEC RACCORD RAPIDE		
7	532755800	VIS PLAST. M4x10		
8	534393400F	COMPTEUR VOLUMÉTRIQUE		
9	613500396	CLIP 14-24		
10	958365000F	EMBOUT 1/8 X 1/8"		
11	532660820F	RACCORD COUDÉ 1/4		
12	958366000F	EMBOUT 1/8 X 1/8		
13	958347000	BAGUE POUR ÉVACUATION		
14	958349000	RACCORD COUDÉ POUR ÉVACUATION		
15	983051010	BAC DE COLLECTE ÉVACUATIONS		
16	983052010	BOUCHON BAC DE COLLECTE ÉVACUATIONS		
17	4951132933	TUYAU DE VIDANGE PVC RENF. (D.		
18	533903000F	EV 1/4 M/F FKM		
18	533903400F	EV 2/2	N:UL	
19	533904200F	EV 2/2		
20	532756200	ÉCROU HEXAGONAL M16		
21	983238000	JOINT BAC ÉVACUATION		
22	983849000	BAC D'ÉVACUATION		
27	532656100	RACC.COUDE G1/4 M		
28	481361000	FONDE DE FILTRE 9X1,5 INOX		

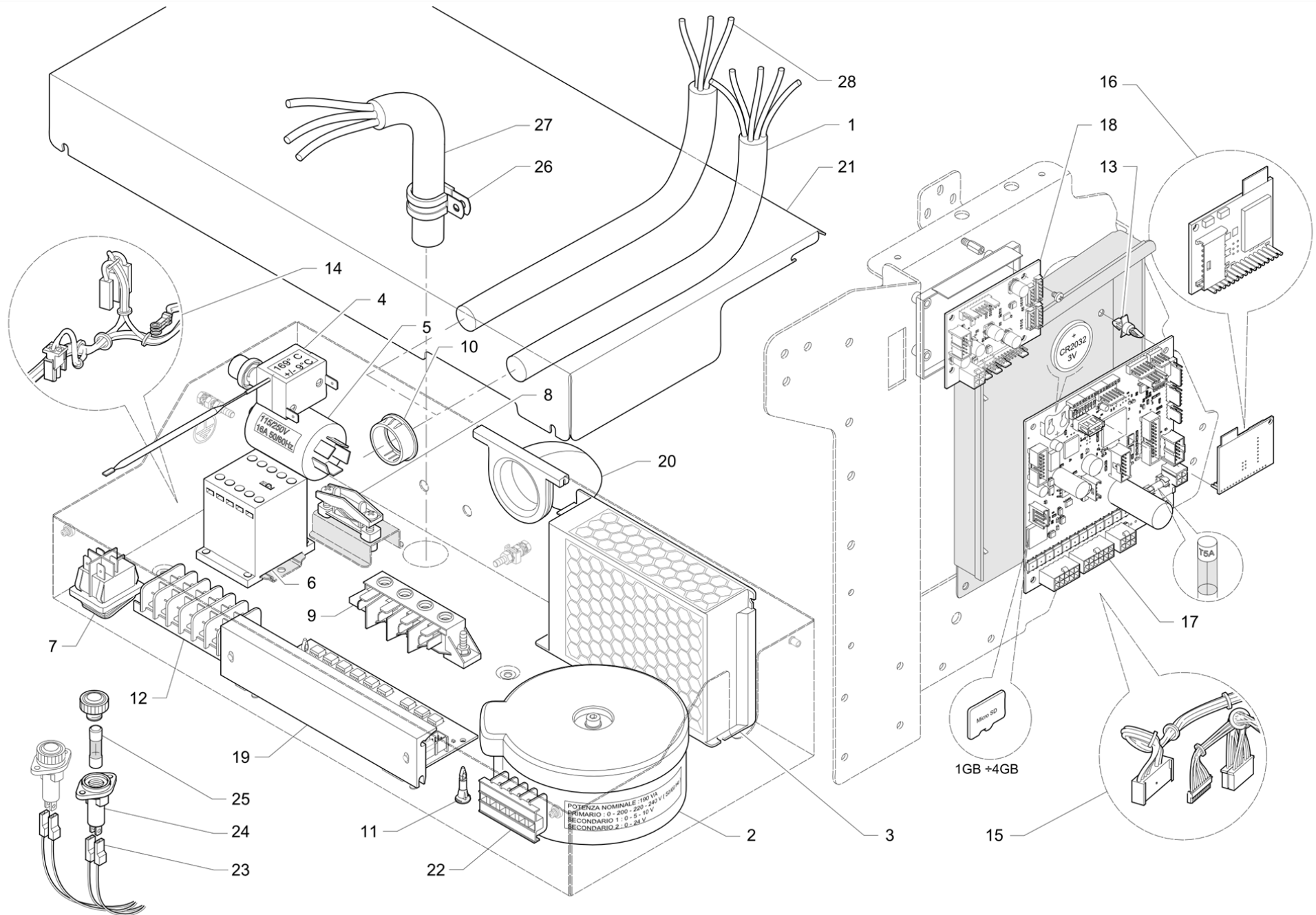


Pos	Pièce de rechange	Description	Validité	Notes
1	220000016	TUYAU SILICONE ø 6X10		
2	401224000	JOINT CHAUDIERE		
2	402325000F	OR. 101.19x3.53 NSF	N:NSF	
3	402195000	JOINT TORIQUE 9,25X1,78 NF		
4	402199010	JOINT GROUPE		
5	457341008	DISQUE POUR GROUPE EROGETIONS		
6	983313010F	VAPORISATEUR POUR CORPS GROUPE INOX		
7	983560000F	DOUCHE BRISE-JET		
8	530501200	JOINT TORIQUE 2025		
9	531194810	SONDE BOILER CAFE		
10	531197300	THERMOSTAT CÉRAMIQUEE 145°C		
10	531195100	THERMOSTAT REARMABLE 145°C	N:UL	
11	532742200	CLIP DOUBLE CABLE		
12	590128010	CONTRE-ECROU 1/4		
13	937055000	RACCORD PORTE-CAOUTCHOUC 1/8		
14	955003010	TUYAU TIRANT		
15	537056500	RÉSISTANCE 1300 W 220		
15	537056600	RÉSISTANCE 1300 W 220V AVEC RUVECO	N:NSF	
16	983232000	ISOLANT CHAUFFE-EAU		
17	979001028	DEMI-CORPS INFÉRIEUR RUV		
17	983264008F	DEMI-CORPS INFÉRIEUR NSF	N:NSF	
18	983218000	CACHE FASTON CHAUFFE-EAU E71		
19	537056700	DEMI-CORPS SUPÉRIEUR CHAUFFE-EAU 600CC R		
19	537056800	DEMI-CORPS SUPÉRIEUR CHAUFFE-EAU 600CC N	N:NSF	
20	995830000	ENSEMBLE CHAUFFE-EAU E71 E71E 600cc		
20	995842000	CHAUDIÈRE E71E 600 cm3 NSF	N:NSF	
20	995846000	CHAUDIÈRE E71E 600 cm3 JPN	M:JP	
21	4001051934	VIS C.H.C. M4X10 INOX		
22	533902900F	EV 3 VOIES 14,5 bar 24V 50/60Hz		
22	533892300R	ELECTROVANNE 3R 24V/60 NF	N:UL	
23	532660710F	RACCORD COUDÉ 1/8 ORIENTABLE		
24	920041000	GIGLEUR DIAM. 0,6MM NF		
25	983314000F	BAGUE RETENUE		
26	503605140	VIS TÊTE NOYÉE M5x14		

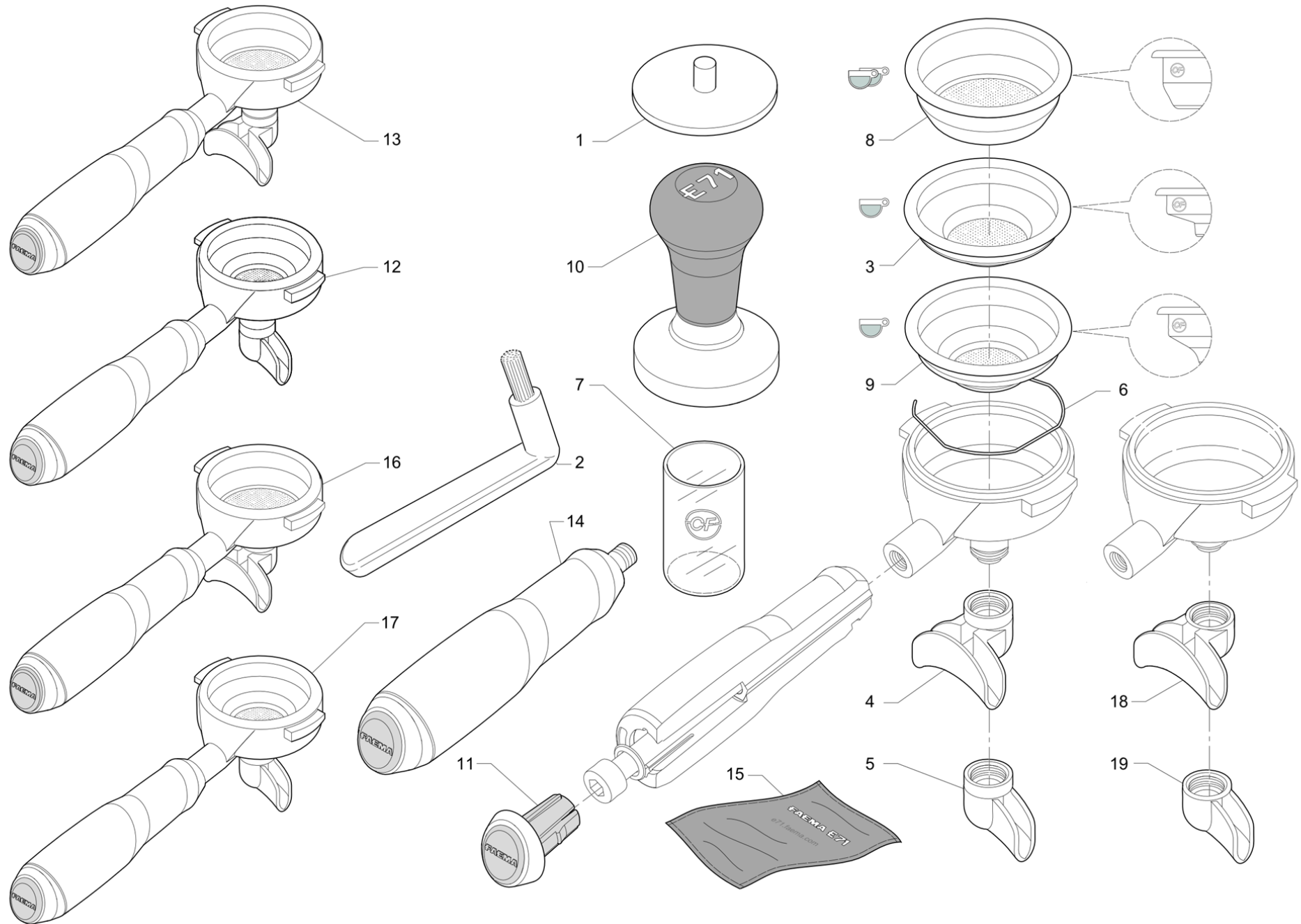




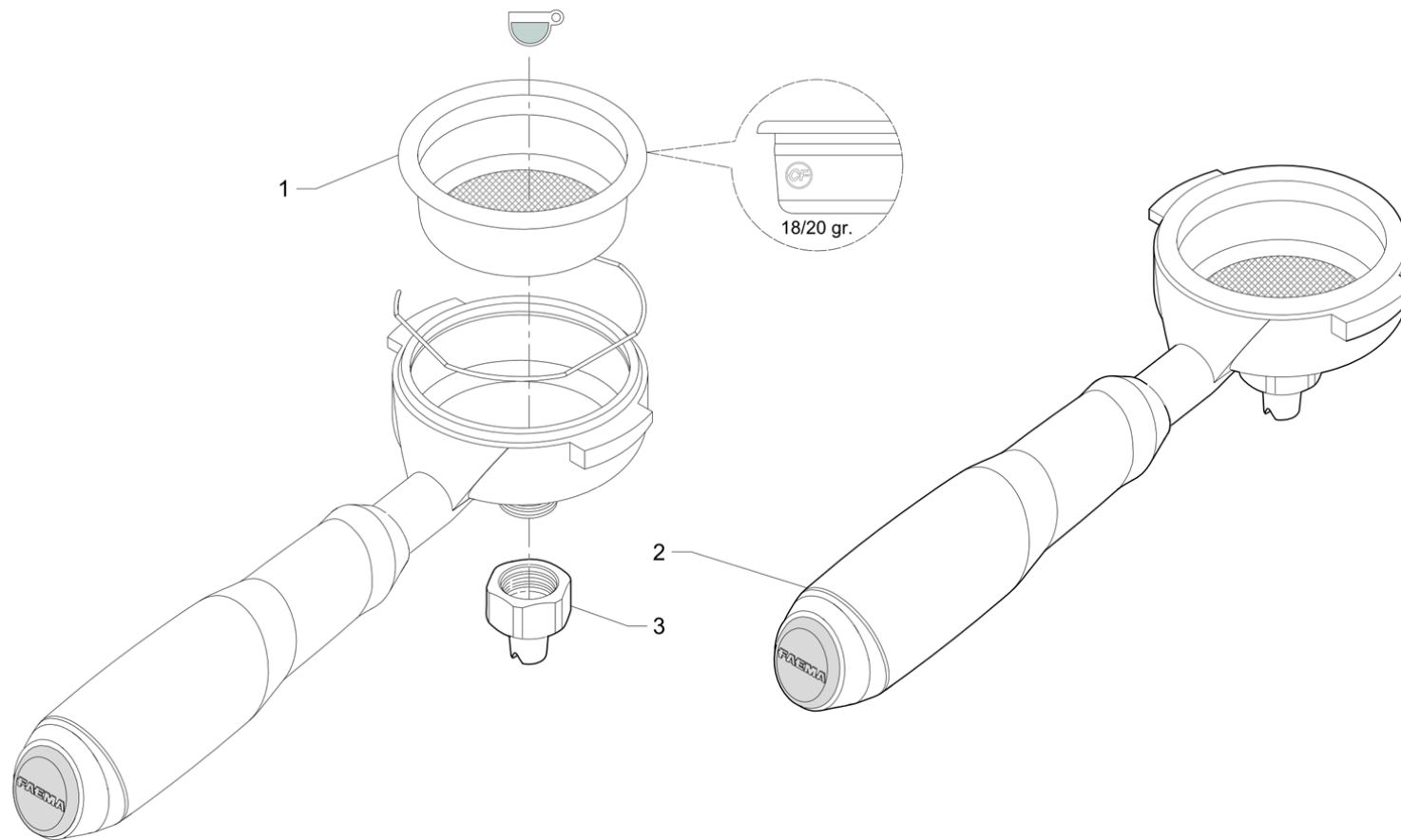
Pos	Pièce de rechange	Description	Validité	Notes
1	220000016	TUYAU SILICONE ø 6X10		
2	401183010	JOINT 22X17X1,5		
3	401190000	JOINT TORIQUE 12,37X2,62 EPDM		
4	402314000	OR 7.59x2.62 EPDM 75.5		
5	457347010	BOUCHON 3/8 GAZ HEXAGONE INOX		
6	462327000	GAINÉ ISOLANTE		
7	512904050	VIS M4X 5 INOX		
8	530298120	MOTEUR POMPE 220-240V 50-60HZ		
8	530299600	MOTEUR POMPE 220-240V 50-60HZ UL	N:UL	
9	530501200	JOINT TORIQUE 2025		
10	531494700	CONDENSATEUR 10 µF		
10	531492900	CONDENSEUR 10mF	N:UL	
11	533100400	FILTRE INTERNE A TAMIS 70 MESH - AVEC TA		
12	533100600	RACCORD 3/8 GAZ X 3/8 GAZ PORTE-FILTRE -		
13	533180010	POMPE VOLUMETRIQUE 180 L/h INOX AVEC FIL		
14	952706030	GROUPE SOUPAPES 24V 50 60 HZ		
14	983867000	GROUPE SOUPAPES 24V NSF	N:NSF	
15	958071000	RESSORT CLAPET		
16	958072020	EMBOUT 1/8 X 1/8 BUSE 0,8		
17	958073000	ESPASSEUR		
18	958075010	RESSORT CLAPET		
19	958076000	VIS REGLAGE THERMIQUE		
20	958231000	VALVE		
21	3251133417	ANTIVIBRANT		
22	3251133418	ANTIVIBRANT		
23	3951117886	TUYAU BLINDE' 3/8X3/8 90ø 300MM		
23	532304400	TUYAU GR.VAN.-POMPE NF	N:NSF	
24	3951130515	TUYAU 3/8X 3/8 120øMM 2200		
24	532304300	TUYAU 3/8 NF	N:NSF	
25	4004136622	VIS A COLLET DE M6		
26	4081021923	ANNEAU ELASTIQUE JOINT POMPE		
27	4821023082	DEMI-CORPS JOINT-MOTEUR		
28	4821108987	DEMI-CORPS JOINT-POMPE		
29	533893300R	ELETTR. 2G 24V/50-60HZ		
29	533895700R	ELECTR.2G 24V/60HZ NF	N:UL	
30	983369000	BUTÉE VIS RÉGLAGE BYPASS		
31	983355015	POIGNÉE DE RÉGLAGE BYPASS E71E		
32	983328020	VIS RÉGLAGE BYPASS		
33	401223000	JOINT ARTICULATION VAPEUR		
34	958367000F	EMBOUT 1/8 X 1/8 BUSE 0,8		
35	402250000	JOINT TORIQUE 3,68X1,78		
36	540010100	ÉCROU HAUT M10x1 INOX		



Pos	Pièce de rechange	Description	Validité	Notes
1	421214000	CAVE D'ALIMENTATION		
1	910414010	CABLE ALIM. 4 X 3,5 'PSE'	M:JP	
1	946296000	CORDON ALIMENTATION 5X1,5mm2	N:KTL	
2	530901910	TRANSFORMATEUR TOROIDAL		
3	530991100	ALIMENTATEUR AC/DC 100W 24V		
4	531194720	THERMOSTAT SECUR.		
5	531404200	FILTRE 115/250V 50/60 Hz		
6	531503520	CONTACTEUR 4P 220/240V		
6	531508600	MINI-CONTACTEUR 20A200V 50/60Hz	M:JP	
7	532024500	INTERRUPTEUR		
7	532091300	INTERRUPTEUR	N:KTL	
8	532123300	SERRE-CABLE		
9	532161500	CONNECTION 4 CONTACT		
10	532170500	MEMBRANE PASSE.-CAFR		
11	532174600	ENTRETOISE AUTO-ACCROCH. RCBSR-8-01		
12	532175700	BORNIER		
13	532729700	SOUPPORT PLATINE		
14	535942020	CÂBLAGE E71		
15	535967010	CÂBLAGE E71 2GR		
15	535941020	CÂBLAGE E71 3 GR		
16	538015010	MODULE BLUETOOTH		
17	537059400	CARTE CPU NEWTON		
	⇌ 947758030	CARTE CPU NEWTON		
18	947987000	CARTE ECLAIRAGE ET TURBOSTEAM		
19	947988000	CARTE POWER M100		
20	947132000	PASSE-CÂBLE		
21	983115011	COUVERCLE BOÎTIER ÉLECTRIQUE UL		
22	532178800	BORNIER LAMELLÉ		
23	535982000	ADAPTATEUR FUSIBLES	N:UL	
24	530111000	PORTEFUSIBLE	N:UL	
25	530112200	FUSIBLE CC15 A	N:UL	
26	532170400	FIXE CABLE	N:UL	
27	530114300	CABLE D' ALIMENTATION	N:UL	
28	530491000	CABLE ALIMENTATION MONO 3X4	M:AU	



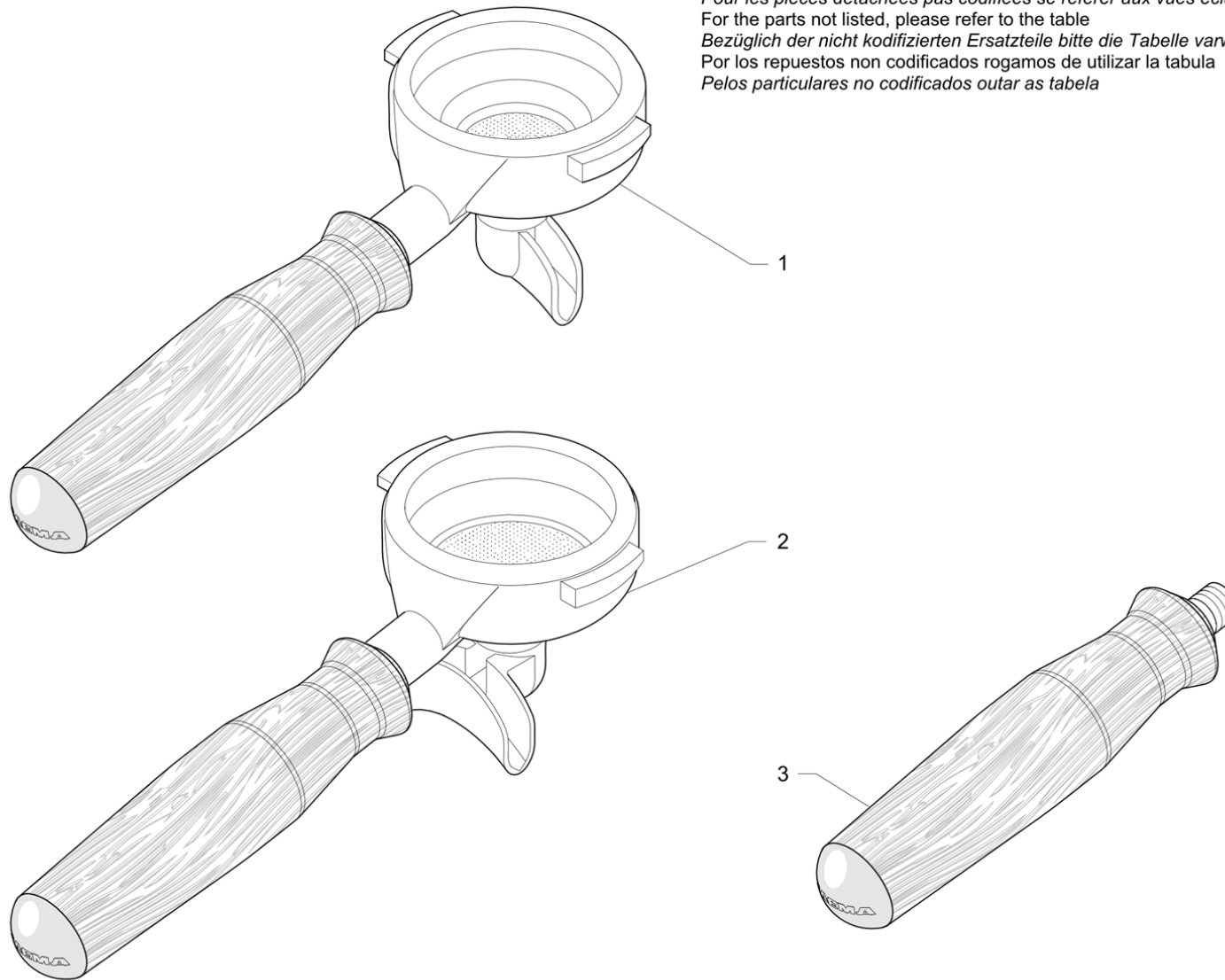
Pos	Pièce de rechange	Description	Validité	Notes
1	457058000	DISQUE LAVAGE GROUP		
2	457062000	BROSSE		
3	457362000	FILTRE POUR 1 CAFE		
4	457568000F	ENS. BEC 2 VOIES (E)		
5	457569000F	ENS. BEC 1 VOIE (E)		
6	457874000	RESSORT POUR BLOCAGE FILTRE CAFÉ		
7	965074010	DOSEUR		
8	983182000	FILTRE BARMAN POUR 2 CAFÉS		
8	457369000	FILTRE 2 TASSE		
9	983183000	FILTRE BARMAN POUR 1 CAFÉ H=22.5		
10	983207000	TASSEUR E71		
11	983536000	ASSIEME TAPPO MANOPOLA PORTAFILTRO E71		
12	983748010	ENS.PORTE-FILTRE E71 1 VOIE		
	⇔ 983748000	ENS.PORTE-FILTRE E71 1 VOIE		
12	983874000F	ENS.PORTE-FILTRE E71 1 VOIE	N:NSF	
13	983749010	ENS.PORTE-FILTRE E71 2 VOIES		
	⇔ 983749000	ENS.PORTE-FILTRE E71 2 VOIES		
13	983875010F	ENS.PORTE-FILTRE E71 2 VOIES NSF 372	N:NSF	
	⇔ 983875000F	ENS.PORTE-FILTRE E71 2 VOIES NSF	N:NSF	
14	983841000	PRISE PORTE-FILTRE E71		
15	983209000	CHIFFON E71		
16	983887010F	ENS.PORTE-FILTRE E71 2 VOIES VH		
	⇔ 983887000F	ENS.PORTE-FILTRE E71 2 VOIES VH		
16	983954010F	ENS.PORTE-FILTRE E71 2 VOIES VH NSF	N:NSF	
	⇔ 983954000F	ENS.PORTE-FILTRE E71 2 VOIES VH NSF	N:NSF	
17	983886000F	ENS.PORTE-FILTRE E71 1 VOIE VH		
17	983955000F	ENS.PORTE-FILTRE E71 1 VOIE VH NSF	N:NSF	
18	457380027	BEC 2 VOIES M100 (BAS)		
19	457379017	BEC 1 VOIE M100 (BAS)		



Pos	Pièce de rechange	Description	Validité	Notes
1	983292000F	FILTRE 2 CAFÉS COMPÉTITION 18/20 GR.		
2	983917000F	ENS.PORTE-FILTRE E71 1 VOIE SPÉCIAL		
3	457417017F	BEC 1 VOIR AVEC ENCOCHE		

Per i particolari non codificati vedere la tabella  
 Pour les pièces détachées pas codifiées se référer aux vues éclatées  
 For the parts not listed, please refer to the table  
 Bezüglich der nicht kodifizierten Ersatzteile bitte die Tabelle verwenden  
 Por los repuestos no codificados rogamos de utilizar la tabula  
 Pelos particulares no codificados outar as tabela

➔ **BT-M01**





Pos	Pièce de rechange	Description	Validité	Notes
1	995840000F	PORTE-FILTRE E71 1 VOIE	C:WD	
2	995841000F	PORTE-FILTRE E71 2 VOIES VH	C:WD	
3	995883000	POIGNÉE PORTE-FILTRE BOIS	C:WD	

