

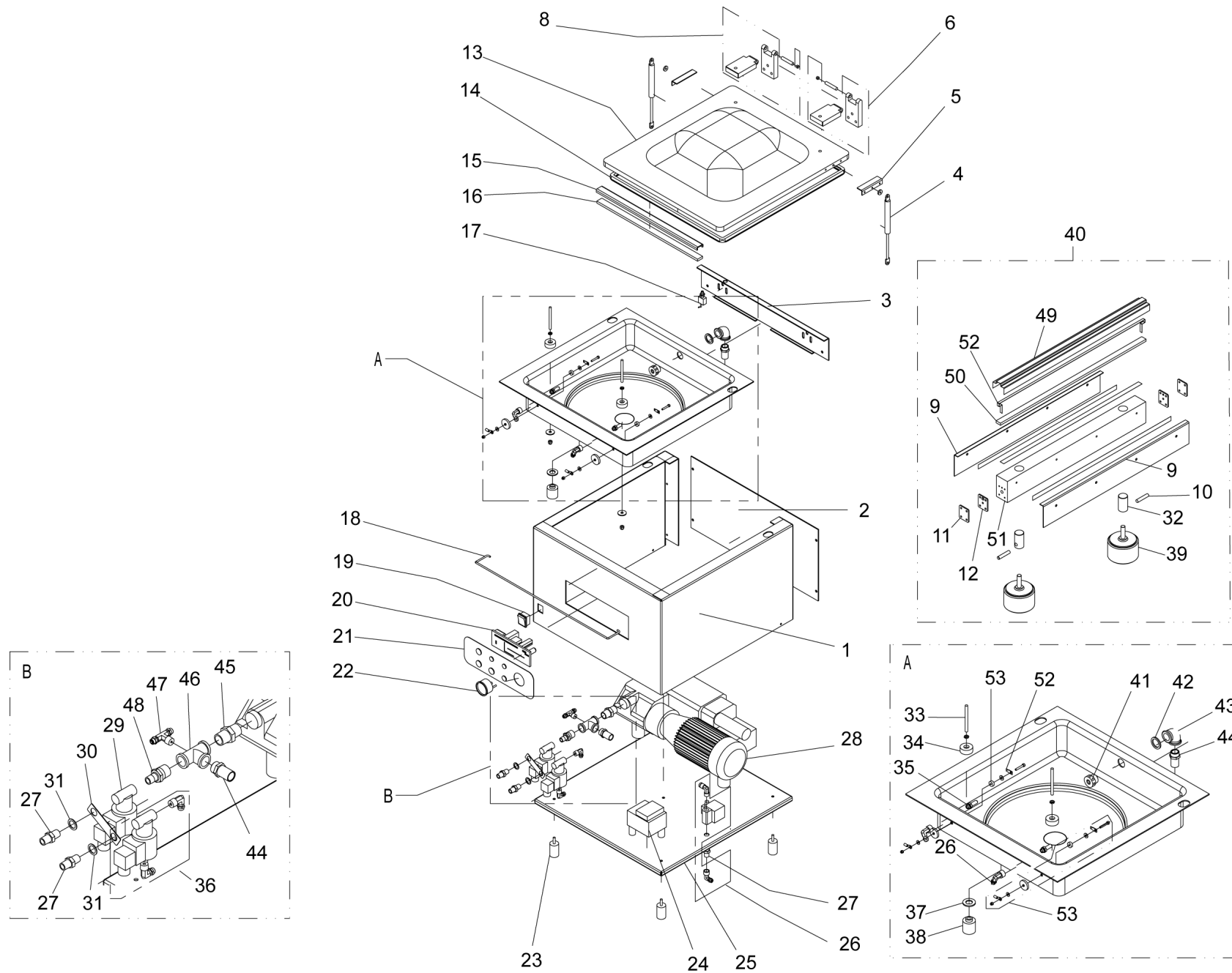


SPARE PARTS
TAVOLA RICAMBI

CAM300T-400T-500T-500TC-700TC-900TC

SPEC.	N.	CODE	DENOMINAZIONE - DENOMINATION	PRICE
Features	Ref.	Code	- Description	
CAM300 (50N)	4	CO6276	SPRING - MOLLA	€ 28.00
CAM400 (100N)	4	CO6281	SPRING - MOLLA	€ 28.10
CAM500 (150N)	4	CO7816	SPRING - MOLLA	€ 28.00
CAM700	4	CO8718	Spring - Molla	€ 24.00
CAM900	4	CO8720	Spring - Molla	€ 24.00
	5	CO8721	Angular - Angolare	€ 24.00
	6	CO8722	Hinge right - Cerniera dx	€ 25.50
	8	CO8724	Hinge left - Cerniera sx	€ 25.50
	11	CO8728	Plate - Piastra	€ 7.00
	12	CO8729	Plate - Piastra	€ 7.00
CAM700	13	CO10343	COVER - COPERCHIO	€ 560.00
CAM400 fino al 30/04/19	13	CO10360	COVER - COPERCHIO	€ 451.00
CAM400 dal 01/05/19	13	CO9693	COVER - COPERCHIO	€ 320.00
CAM700	14	CO10058	GASKET - GUARNIZIONE	€ 45.00
CAM300	14	CO9318	GASKET - GUARNIZIONE	€ 21.00
CAM400	14	CO9319	GASKET - GUARNIZIONE	€ 24.50
CAM500	14	CO9320	GASKET - GUARNIZIONE	€ 41.60
CAM300	16	CO9651	Silicone - Silicone	€ 8.00
CAM400	16	CO9652	Silicone - Silicone	€ 10.00
CAM500	16	CO9653	Silicone - Silicone	€ 12.00
CAM700	16	CO9654	Silicone - Silicone	€ 17.00
CAM900	16	CO9655	Silicone - Silicone	€ 21.00
CAM900 (laterale)	16	CO9684	Silicone - Silicone	€ 25.60
	* 17	CO8739	Microswitch - Microinterruttore	€ 21.00
	19	SL3322	Switch - Interruttore	€ 4.60
	20	CO10166	ELECTRONIC CARD - SCHEDA ELETTRONICA	€ 202.00
	23	CO8746	Foot - Piedino	€ 5.40
CAM300	24	CO10157	Transformer - Trasformatore	€ 42.50
CAM400	24	CO9283	Transformer - Trasformatore	€ 52.80
gas	26	CO8749	Electro-valve - Elettrovalvola	€ 62.50
CAM300 vuoto	28	CO9686	PUMP - POMPA	€ 472.50
CAM400 vuoto	28	CO9687	PUMP - POMPA	
CAM500 vuoto	28	CO9688	PUMP - POMPA	€ 1330.00
CAM700 vuoto	28	CO9689	PUMP - POMPA	
CAM900 vuoto	28	CO9690	PUMP - POMPA	€ 1557.50
scarico	29	CO8756	Electro-valve - Elettrovalvola	€ 62.50
saldatura	36	CO9052	Electro-valve - Elettrovalvola	€ 67.00
	39	CO10332	PISTON - PISTONE	€ 25.00
CAM400	40	CO9281	Seal bar - Barra saldante	€ 131.00

*Ricambio consigliato - Advised spare parts



POS. CODE	
Ref.	Code
4	CO6276
4	CO6281
4	CO7816
4	CO8718
4	CO8720
5	CO8721
6	CO8722
8	CO8724
11	CO8728
12	CO8729
13	CO10343
13	CO10360
13	CO9693
14	CO10058
14	CO9318
14	CO9319
14	CO9320
16	CO9651
16	CO9652
16	CO9653
16	CO9654
16	CO9655
16	CO9684
17	CO8739
19	SL3322
20	CO10166
23	CO8746
24	CO10157
24	CO9283
26	CO8749
28	CO9686
28	CO9687
28	CO9688
28	CO9689
28	CO9690
29	CO8756
36	CO9052
39	CO10332
40	CO9281



SPARE PARTS
TAVOLA RICAMBI

CAM300T-400T-500T-500TC-700TC-900T

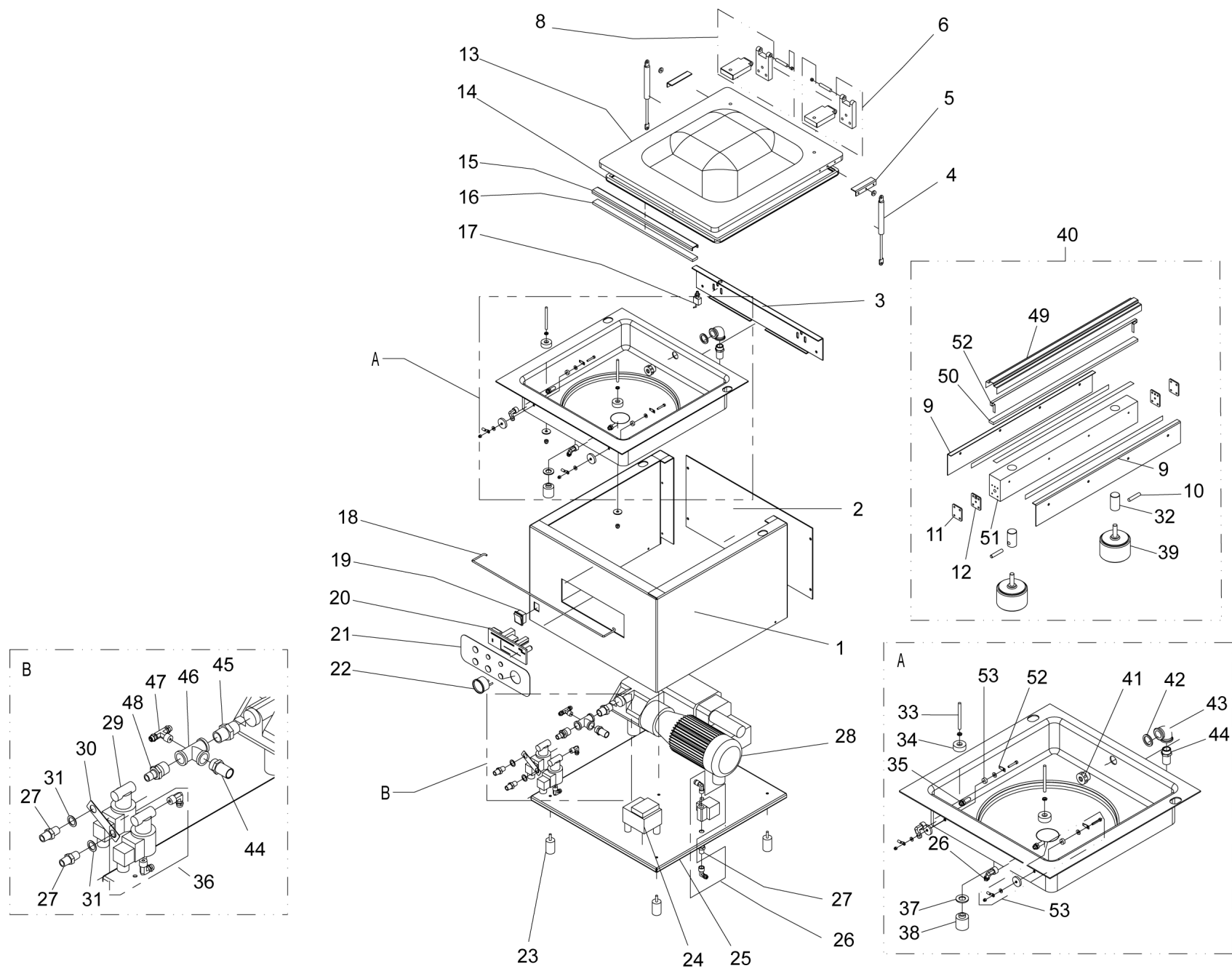


SPARE PARTS
TAVOLA RICAMBI

CAM300T-400T-500T-500TC-700TC-

SPEC.	N.	CODE	DENOMINAZIONE - DENOMINATION	PRICE
CAM300	40	CO9647	Seal bar - Barra saldante	€ 123.00
CAM500	40	CO9648	Seal bar - Barra saldante	€ 140.00
CAM700	40	CO9649	Seal bar - Barra saldante	€ 140.00
CAM900	40	CO9650	Seal bar - Barra saldante	€ 150.00
CAM700	49	CO10293	Coating - Tessuto	€ 28.00
CAM900	49	CO9279	Coating - Tessuto	€ 30.00
CAM500	49	CO9280	Coating - Tessuto	
CAM400	49	CO9282	Coating - Tessuto	€ 15.20
CAM300	50	CO10158	GASKET - GUARNIZIONE	€ 7.00
CAM300	52	CO10159	RESISTANCE - RESISTENZA	€ 17.00

*Ricambio consigliato - Advised spare parts



POS.	CODE
40	CO9647
40	CO9648
40	CO9649
40	CO9650
49	CO10293
49	CO9279
49	CO9280
49	CO9282
50	CO10158
52	CO10159



SPARE PARTS
TAVOLA RICAMBI

CAM300T-400T-500T-500TC-700TC-900TC-1000TC-1200TC-1500TC