

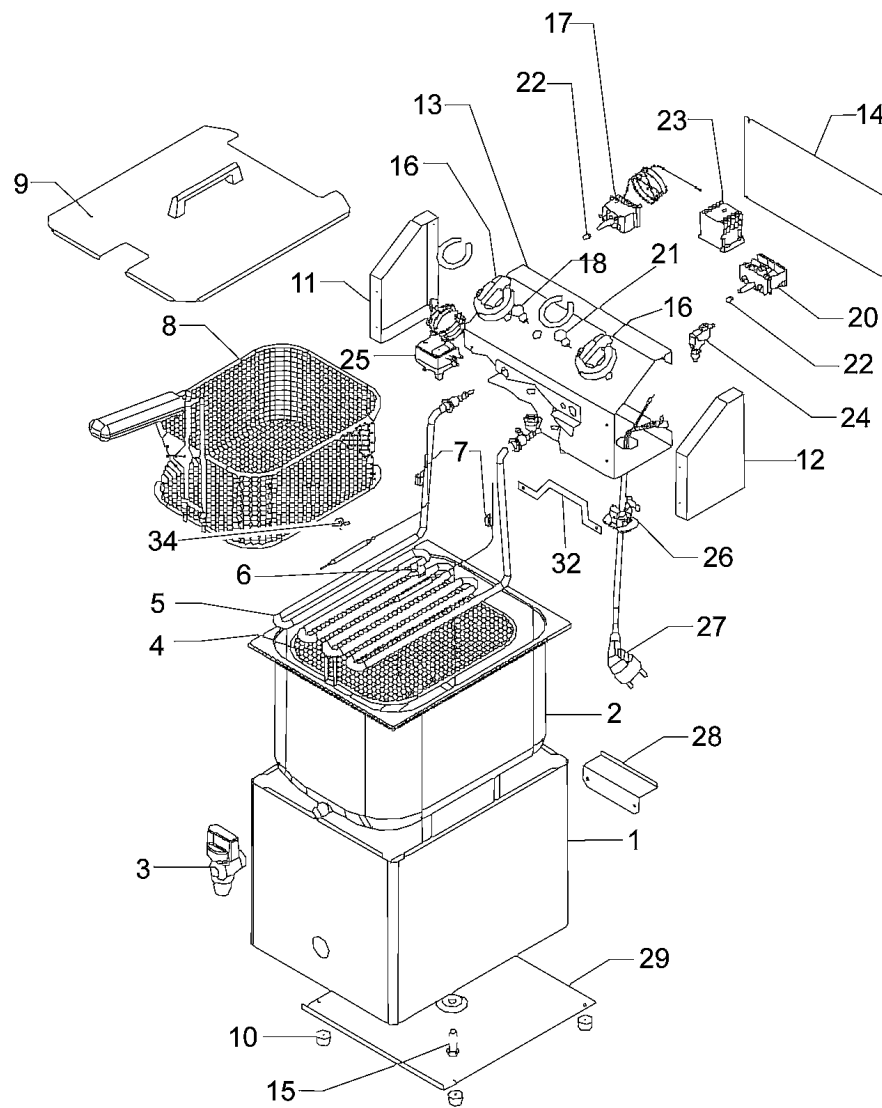
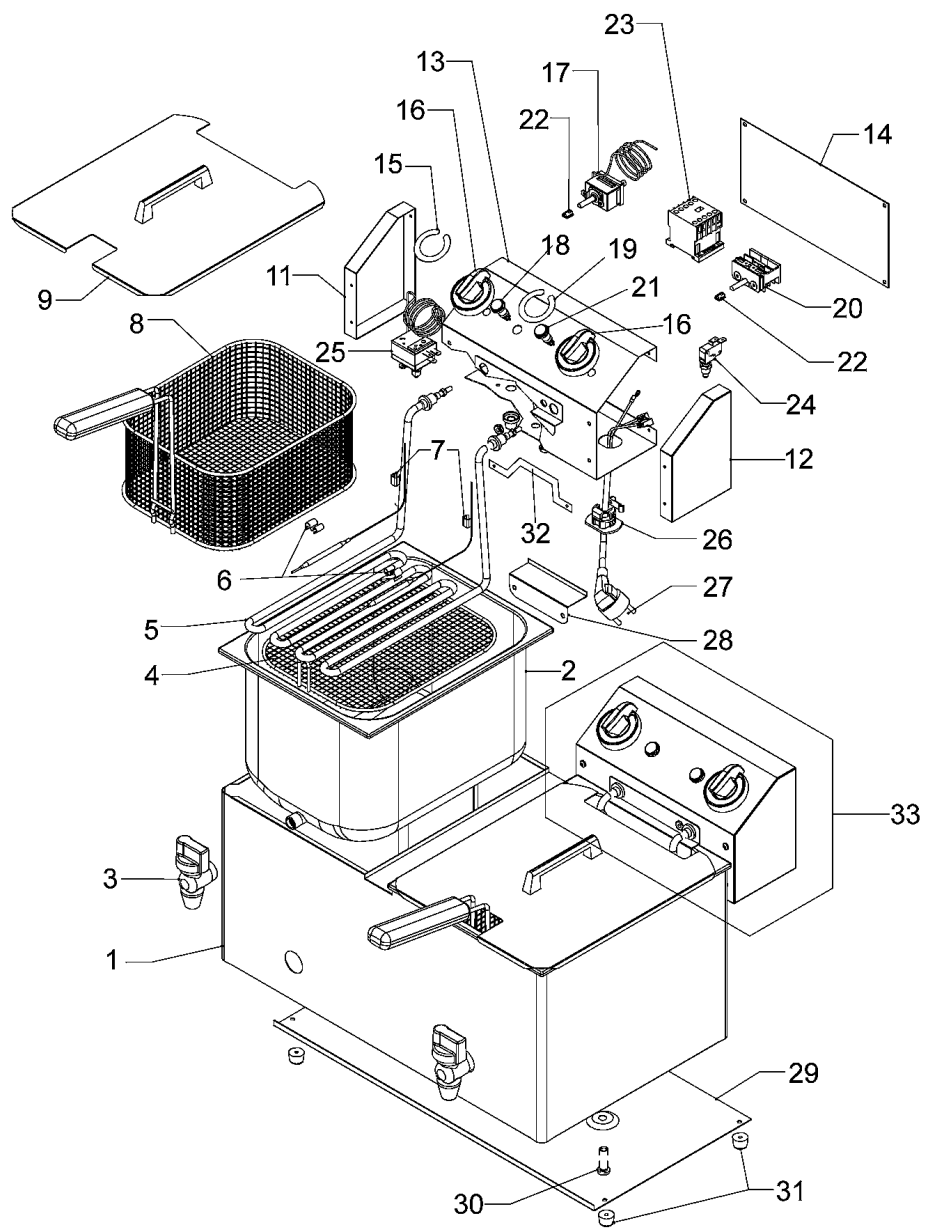


TAVOLA RICAMBI SPARE PARTS

FR4-44-8-88-8R-88R-10R-1010R

SPEC.	N.	CODE	DENOMINAZIONE - DENOMINATION
(FR4)	1	CO6937	Carcassa - Housing
(FR8)	1	CO6938	Carcassa - Housing
(FR8R)	1	CO6939	Carcassa - Housing
(FR10R)	1	CO6940	Carcassa - Housing
(FR44)	1	CO6984	Carcassa - Housing
(FR88)	1	CO6985	Carcassa - Housing
(FR88R)	1	CO6986	Carcassa - Housing
(FR1010R)	1	CO6987	Carcassa - Housing
(FR4)	2	CO6941	Contentitore - Tank
(FR8)	2	CO6942	Contentitore - Tank
(FR8R)	2	CO6943	Contentitore - Tank
(FR10R)	2	CO6944	Contentitore - Tank
(FR8R-10R)	3	CO6945	Rubinetto - Cock
(FR8-8R)	4	CO6947	Grata - Grate
(FR10R)	4	CO6948	Grata - Grate
(FR4) 2500W	* 5	CO6949	Resistenza - Resistance
(FR8-8R-FR10R-1010R) 3000W	* 5	CO6950	Resistenza - Resistance
	6	CO6952	Molla - Spring
	7	CO6953	Molla - Spring
(FR4)	8	CO6954	Cestello - Basket
(FR8-8R)	8	CO6955	Cestello - Basket
(FR10R)	8	CO6956	Cestello - Basket
(FR4)	9	CO6957	Coperchio - Cover
(FR8-8R)	9	CO6958	Coperchio - Cover
(FR10R)	9	CO6959	Coperchio - Cover
	10	CO6960	Piedino - Foot
	11	CO6961	Fianco sx - Left side
	12	CO6962	Fianco dx - Right side
(FR4)	13	CO6963	Pannello - Panel
(FR8-8R)	13	CO6964	Pannello - Panel
(FR10R)	13	CO6965	Pannello - Panel
(FR4)	14	CO6966	Pannello - Panel
(FR8-8R)	14	CO6967	Pannello - Panel
(FR10R)	14	CO6968	Pannello - Panel
M16X15	15	CO7171	Vite - Screw
	16	SL3550	Pomello - Knob
regolazione	17	CO6969	Termostato - Thermostat
Verde	18	CO6970	Spia - Indication
(FR8-8R)	19	CO6971	Fondo - Bottom
(FR10R)	19	CO6972	Fondo - Bottom

*Ricambio consigliato - Advised spare parts



POS. CODE

1	CO6937
1	CO6938
1	CO6939
1	CO6940
1	CO6984
1	CO6985
1	CO6986
1	CO6987
2	CO6941
2	CO6942
2	CO6943
2	CO6944
3	CO6945
4	CO6947
4	CO6948
5	CO6949
5	CO6950
6	CO6952
7	CO6953
8	CO6954
8	CO6955
8	CO6956
9	CO6957
9	CO6958
9	CO6959
10	CO6960
11	CO6961
12	CO6962
13	CO6963
13	CO6964
13	CO6965
14	CO6966
14	CO6967
14	CO6968
15	CO7171
16	SL3550
17	CO6969
18	CO6970
19	CO6971
19	CO6972

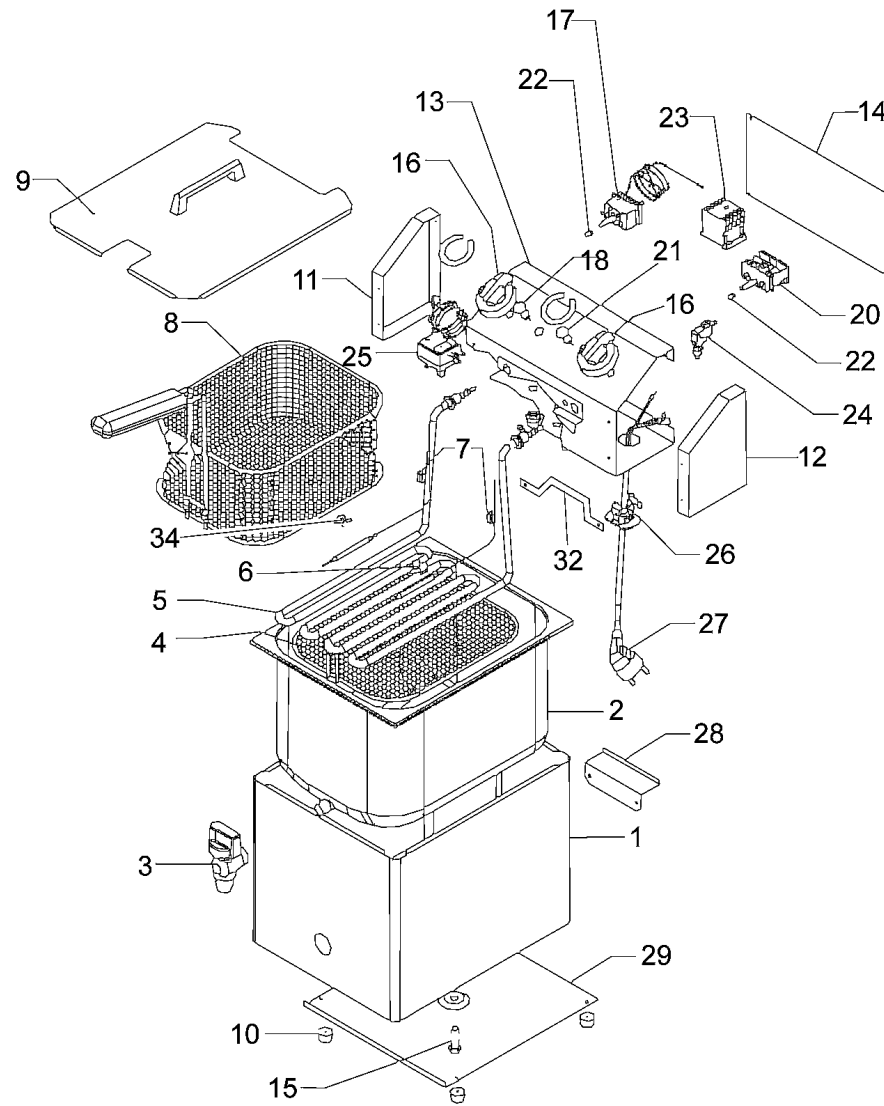
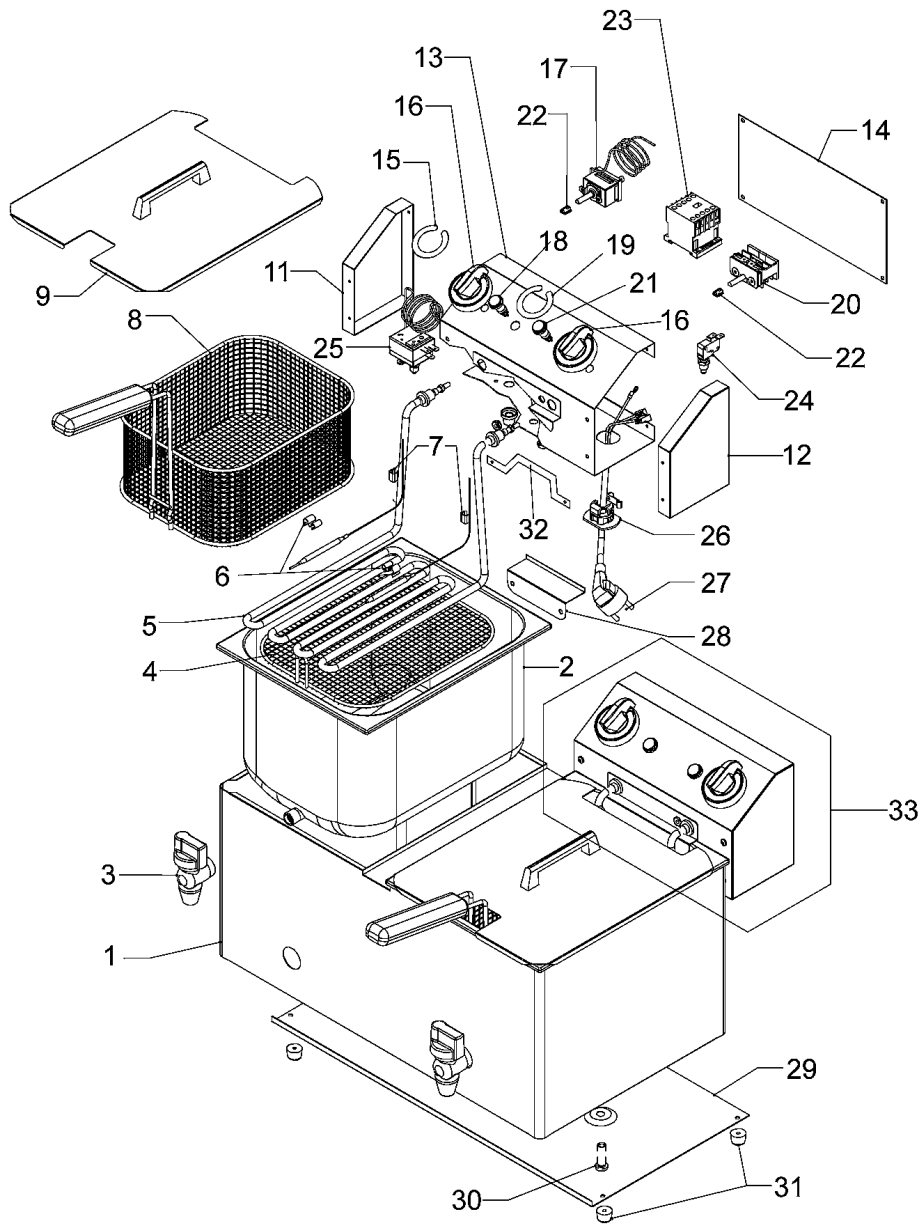


TAVOLA RICAMBI SPARE PARTS

FR4-44-8-88-8R-88R-10R-1010R

SPEC.	N.	CODE	DENOMINAZIONE - DENOMINATION
(FR88-88R)	19	CO6988	Fondo - Bottom
(FR1010R)	19	CO6989	Fondo - Bottom
	20	CO6973	Interruttore - Switch
Arancione	21	CO6974	Spia - Indication
	22	CO6975	Guarnizione - Gasket
10R-1010R	23	CO6976	Teleruttore - Remote control switch
	24	CO6977	Microinterruttore - Microswitch
Sicurezza (FR4-44-8-8R-88-88R)	25	CO6978	Termostato - Thermostat
Sicurezza (FR10-10R-1010R)	25	CO7379	Termostato - Thermostat
	26	CO10073	PRESSACAPO - CONNECTOR
(FR4-44)	27	CO10074	Spina elettrica - Electric plug
(FR8-8R-88-88R)	27	CO10075	Spina elettrica - Electric plug
(FR10R-1010R)	27	CO10076	Spina elettrica - Electric plug
	28	CO7442	Staffa - Bracket
FR8	29	CO7443	Fondo - Bottom
FR10	29	CO7444	Fondo - Bottom
FR88	29	CO7445	Fondo - Bottom
FR1010	29	CO7446	Fondo - Bottom
(FR10-10R-1010R)	30	CO7170	Staffa - Bracket
(FR8-8R-88-88R)	30	CO7172	Staffa - Bracket
(FR4-44) Assembly	33	CO7255	Resistenza - Resistance
(FR8-8R-88-88R) Assembly	33	CO7256	Resistenza - Resistance
(FR10R-1010R) Assembly	33	CO7257	Resistenza - Resistance
ferma capillare	34	CO8805	Molla - Spring

*Ricambio consigliato - Advised spare parts



POS. CODE

19	CO6988
19	CO6989
20	CO6973
21	CO6974
22	CO6975
23	CO6976
24	CO6977
25	CO6978
25	CO7379
26	CO10073
27	CO10074
27	CO10075
27	CO10076
28	CO7442
29	CO7443
29	CO7444
29	CO7445
29	CO7446
30	CO7170
30	CO7172
33	CO7255
33	CO7256
33	CO7257
34	CO8805