

**Machines à café super automatiques**



**S39 TE**

**INDEX**

S39 TE - TABLEAU GENERAL .....	3
PIÈCES DE RECHANGE PREMIÈRE NÉCESSITÉ .....	9
CIRCUIT HYDRAULIQUE .....	10
CARROSSERIE .....	12
CARROSSERIE .....	14
TABLEAU DE COMMANDE .....	16
TABLEAU DE COMMANDE .....	18
EQUIPEMENT CHAUDIERE .....	20
EQUIPEMENT CHAUDIERE-RÉSISTANCE .....	23
ROBINET VAPEUR .....	25
ROBINET EAU .....	27
TURBOSTEAM .....	29
BLOC CLAPET .....	31
CIRCUIT HIDRAULIC CAFÉ .....	33
CIRCUIT HYDRAULIQUE CAPPUCINO .....	35
BEC VERSEUR CAFÉ/CAPPUCINO .....	37
PISTON SUPÉRIEUR .....	39

PISTON INFÉRIEUR .....	41
GROUPE CAFE 4 PHOTOCÉLULES .....	44
GROUPE CAFE 4 PHOTOCÉLULES .....	46
POMPE VOLUMÉTRIQUE .....	48
BOÎTE ÉLECTRIQUE/COMPOSANTES ELECT. ....	50
MOULIN-DOSEUR/TREMIES CAFÈ .....	52
MOULIN-DOSEUR .....	54
MOULIN-DOSEUR/SECTION DE MOUTURE .....	56

Pos	Pièce de rechange	Description	Validité	Notes
-	401204000	GUARNITURE OR 10,82X1,78		
-	402317020F	OR 50.39X3.53 EPDM 70 NSF		
	⇌ 402317010	OR 50.39X3.53 EPDM 70 NSF		
-	419947000	ENS. ÉVACUATION CHAUD. DROIT 1/8		
	⇌ 419076008	CORP ROBINET		
-	419088000	OBTURATEUR. ROBIN.ÉVACUATION		
	⇌ 419077000	BOUCHON ROBINET DECHARGE		
-	419077010	OBTURATEUR ROBIN.ÉVACUATION		
-	419088000	OBTURATEUR. ROBIN.ÉVACUATION		
-	431294020	BASE BOITE PLATINE CPU		
-	431380040	PLAQUE GR.CAFÉ INFÉRIEURE		
	⇌ 431380020	PLAQUE SUPPORTE INFERIEURE		
-	431380040	PLAQUE GR.CAFÉ INFÉRIEURE		
	⇌ 431380030	PLAQUE GROUPE CAFE INF		
-	432243050	ÉQUERRE GROUPE VAPEUR DROIT		
	⇌ 432243041	EQU. RENFORT GROUPE VAPEUR D		
-	432243050	ÉQUERRE GROUPE VAPEUR DROIT		
-	432505010	ENS. CLAVIER SÉLECTION		
	⇌ 432505000	MEMBRANE/TOUCHE SELECTION S39		
-	432524021	ENSEMBLE SUPPORT VAPEUR AUTOMATIQUE DROI		
-	432545020	ENS. BLOC VAP. AUT DROITE AVEC PRISE		
	⇌ 432545010	BLOC VAP. AUT. D. AVEC FICHE		
-	944881010F	CORPS SOUPAPES AVEC SOUPAPE ÉTALONNÉE		
	⇌ 484595000	CORPS CLAPET M3		
-	956855000F	ENS. TIGE AVEC LOGEMENT POUR JOINT		
	⇌ 485910010	PIVOT COMPLET		
-	502704350	VIS TCTC M4X35 INOX		
-	537058400	ALIMENTATEUR S30		
	⇌ 530991000	ALIMENT. MEAN WELL 300W		
-	532170000	CONNECTION 2 CONTACTCT		
-	532170100	COUVERCLE CONNECTION 2 CONTACTCT		
-	532567300	RACC. COUDE G1/4 M OR D4		
-	532567400	RACC. COUDEE AD 4 D6		
-	532655400	RACCORD RAP Y TUYAU D4 PLAST		
-	532655500	RACCORD RAPIDE Y TUYAU PVC		
-	532655600	RACCORD DROIT G1/8 M		
-	532655700	RACCORD DROIT G1/8 M		
-	532655900	RACC.COUDE G1/8 M		
-	532656000	RACC.COUDE G1/8 M		
-	532656100	RACC.COUDE G1/4 M		
-	532656600	RACCORD EN T		
-	532656800	RACCORD		
-	532656900	RACCORD EN T VERT.		
-	533180500F	POMPE LAIT		

Pos	Pièce de rechange	Description	Validité	Notes
	⇄ 533180500	POMPE A LAIT FLUID-O-TECH		
-	535536018	PHOTOCELLULE TX		
	⇄ 535536008	PLATINE EMETT.TREMIE		
-	535903010	CÂBLAGE S39 EXPANSION		
-	537043920	VANNE CAFÉ		
	⇄ 537043900	PARATOIRE CAFE		
-	537043920	VANNE CAFÉ		
	⇄ 537043910	VANNE CAFÉ		
-	537050610	KIT COCHLEES GROUPE CAFE		
	⇄ 537050600	KIT GROUP CAFE		
-	537050710	KIT COCHLEES-VIS GROUPE CAFE		
	⇄ 537050700	KIT VIS GROUP CAFE		
-	932013010	SUPPORT BASCULEUR		
	⇄ 932013000	SUPPORTE CONVOYEUR CAFE MOULU		
-	932014050	PLAQUE BASCULEUR		
	⇄ 932014030	PLAQUE BASCULEUR (932014020)		
-	932027030	RESSORT BASCULEUR (REEMPL. 932027020)		
	⇄ 932027010	RESORT CONVOYEUR CAFE MOULU		
-	932028010	FICHE BASCULEUR		
	⇄ 932028000	FICHE BASCULEUR		
-	934164000	JOINT EROGATEUR LAIT		
-	936159045F	FOND COMPARTIMENT Diam. 44		
	⇄ 936159015	FOND CHAMBRE Diam. 44 POUR STEPSEAL		
-	936175045F	FOND COMPARTIMENT diam. 50		
	⇄ 936175015	FOND CHAMBRE D.50 POUR STEPSEAL		
-	936211000	JOINT PISTON INFERIEUR D.44		
-	936212000	JOINT PISTON INFERIEUR D.50		
-	936233014	BASE TREMIE S39 UP		
	⇄ 936233004	BASE TREMIE S39 UP		
-	936249000	BRIDE SUPPORT BEC LAIT S39 UP		
-	936253000	RESSORT ANTIPLIAGE		
-	936264010	TAMPON SUP. BOITE A MARC		
	⇄ 936264000	TAMPON SUP. BOITE A MARC		
-	936288010F	TUYAU CORPS SOUPAPES		
	⇄ 936288000	TUYAU CORP EV - EVC		
-	936298010	PORTE GOMME AVEC RACCORD RAPIDE D4		
	⇄ 936298000	PORTE GOMME AVEC RACCORD RAPIDE D4		
-	936299000	PORTE GOMME DOUBLE D8 D16		
-	936303000	GICLEUR 3MM SIEGE DIAM 10,4MM		
-	936308014	POIGNEE TREMIE S39 UP		
	⇄ 936308004	POIGNEE TREMIE S39 UP		
-	936311014	INSERT G DEUX TOUCHES S39 UP		
	⇄ 936311004	CHEVILLE SX 2TOUCHES S39 UP		
-	936312014	INSERT D VAPEUR MANUELLE S39 UP		



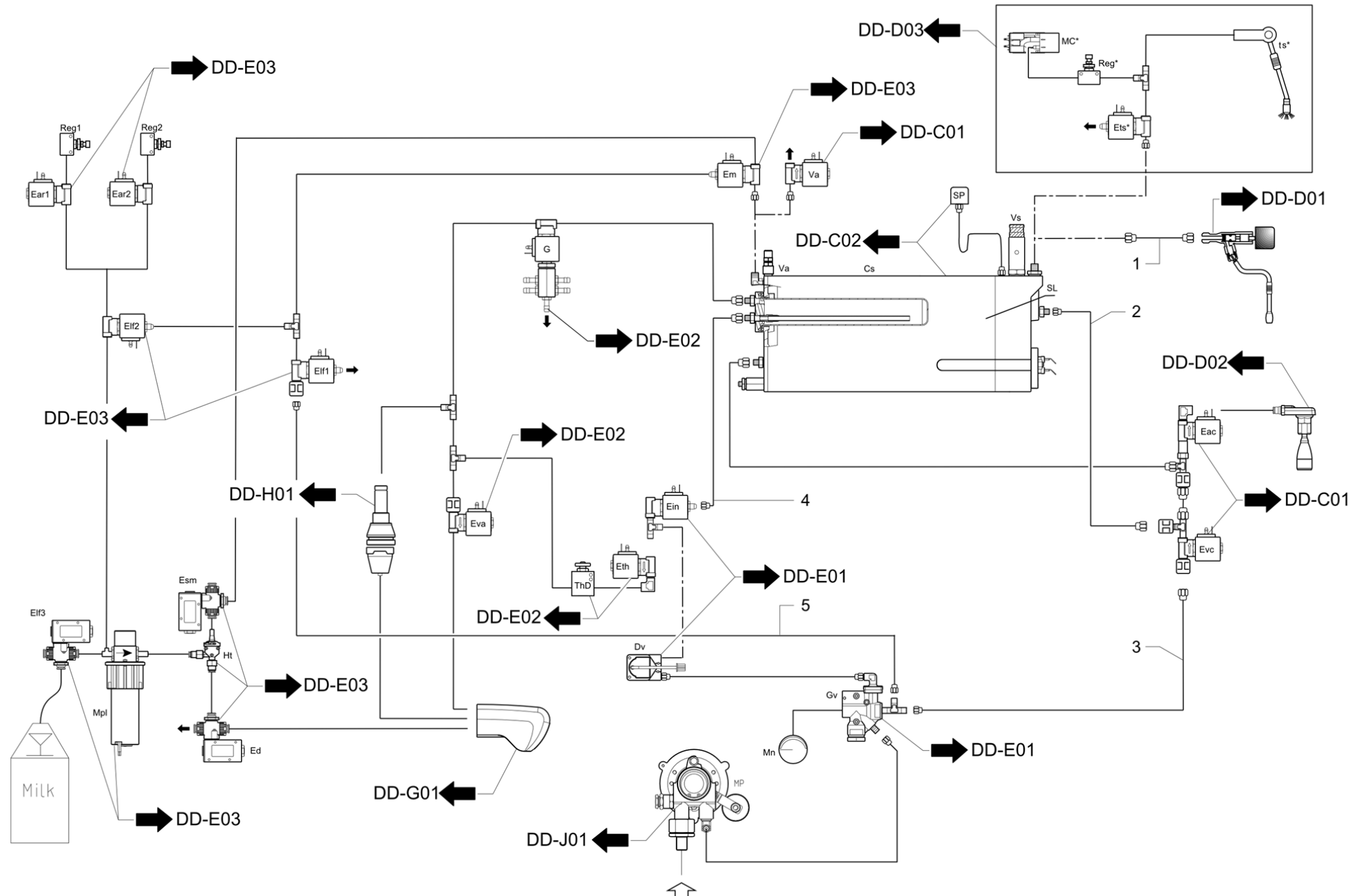
Pos	Pièce de rechange	Description	Validité	Notes
	⇄ 936312004	CHEVILLE DX VAPEUR S39 UP		
-	936338000	ETIQ. S39 TE		
	⇄ 936314000	ETIQ "S39 BARSYSTEM" S39 UP		
-	936316000	ETIQ SELEC ADDITIONEL S39 UP		
-	936332014	INSERT D QUATRE TOUCHES S39 TE		
	⇄ 936332004	CHEVILLE DX 4 TOUCHES S39 TE		
-	936333000	JOINT REGULATEUR AIR		
-	936371000	TIROIR DE LAVAGE		
-	936570010	ENSEMBLE PANNEAU ARRIERE S39 UP		
	⇄ 936570000	PANNEAU POST S39 UP		
-	936571010	ENS. PANNEAU LATERAL G S39 UP		
	⇄ 936571000	PANNEAU SX S39 UP		
-	936572010	ENSEMBLE PANNEAU LATERAL D S39 UP		
	⇄ 936572000	PANNEAU DX S39 UP		
-	936573010	PANN. COMM. S39 UP AVEC VITRE		
	⇄ 936573000	TABLEAU S39 UP + VITRE		
-	936960020F	FORMATION TUYAU EAU AVEC CALOTTE PLAST.		
	⇄ 936960010	DISTRIBUTEUR EAU INOX		
-	938890010	COMPARTIMENT D.44 PCES DE RECHANGE (9388		
	⇄ 938890000	COMPARTIMENT DIAM 44 RECH.		
-	938891010	COMPARTIMENT D.50 RECH.		
	⇄ 938891000	COMPARTIMENT D.50 PCES DE RECHANGE (4315		
-	940218000	JOINT TUYAUX CAFÉ BEC		
-	944042000	ISOLANT SUPPORT POMPE LAIT		
-	944074000	RACCORD TIROIR POUR TIRANT		
-	537055420	PISTON DIAM 44 STEPSEAL AVEC FOND COMPAR		
	⇄ 944706000	PISTON INFÉRIEUR EN ACIER §44		
-	944706030	PISTON DIAM 44 STEPSEAL		
	⇄ 944706010	ENS.PISTON 44 STEPSEAL RECH		
-	537055520	PISTON DIAM 50 STEPSEAL AVEC FOND COMPAR		
	⇄ 944707000	PISTON INFÉRIEUR EN ACIER §50		
-	944707030	PISTON DIAM 50 STEPSEAL		
	⇄ 944707010	ENS.PISTON 50 STEPSEAL RECH		
-	944709020	GROUPE DIAM 44		
	⇄ 944709010	GROUPE S39 44 STEPSEAL RECH		
-	944709020	GROUPE DIAM 44		
-	944710020	GROUPE DIAM 50		
	⇄ 944710010	GROUPE S39 50 STEPSEAL		
-	944710020	GROUPE DIAM 50		
-	944833000	ENSEMBLE MOULIN D COMPL.		
	⇄ 944725020	MOULIN DX COMPLET S39 UP		

Pos	Pièce de rechange	Description	Validité	Notes
-	944834000	ENSEMBLE MOULIN G COMPL.		
	⇄ 944726020	MOULIN SX COMPLET S39 UP		
-	944894010	ENS. TRÉMIE S39TE NSF		
	⇄ 944796000	TREMIE COMPLETE S39 TE		
-	946008020	PORTE MOULINS		
	⇄ 946008010	PORTE MEULES		
-	946212010	PLAQUE INFÉRIEURE GROUPE		
	⇄ 946212000	PLAQUE INFÉRIEURE GROUPE		
-	966492000	PROTECTION SOUPAPE DE SÉCURITÉ		
	⇄ 958219000	PROTECTION CLAPETSICURITE		
-	966412010	PROTECTION INFÉRIEURE GROUPE		
	⇄ 966412000	PROTECTION INFERIEURE GROUPE		
-	985712020F	ENS. CORPS ROB. VAP. ÉTANCHÉITÉ JOINT ÉV		
	⇄ 985712010	CORPS ROBINET VAPEUR		
-	985716020F	BRISE-JET M22X1		
	⇄ 985716010	BRISE JET M22X1		
-	402320000F	JOINT 21X15X2 NSF		
	⇄ 4701134698	JOINT		
-	402327000F	JOINT CUIVRE 5,3X8,5X1		
-	482833018F	ENSEMBLE RACCORD ORIENT.1/8GAZ AVEC RUVE		
	⇄ 482833000R	RACCORDE ORIENTABLE 1/8		
-	533896920F	EV 3 NC D3 VITON 1/4 G CLB		
	⇄ 533896900R	ELECTROVANNE 3G 24V DC		
-	533896920F	EV 3 NC D3 VITON 1/4 G CLB		
	⇄ 533896900R	ELECTROVANNE 3G 24V DC		
-	932027030	RESSORT BASCULEUR (REMPL. 932027020)		
-	946207010	BRIDE ANGULAIRE GROUPE		
-	400301000	JOINT TORIQUE 8,73X1,78		
-	402195000	JOINT TORIQUE 9,25X1,78 NF		
-	402223000	JOINT TORIQUE 7,65X1,78		
-	484381000	RACCORD POUR TUYAU LAIT		
-	542910040	ECROU M10 INOX		
-	568218000	ANNEAU 18 INOX		
-	936378010	TIROIR DE LAVAGE S39		
-	936396000	PANNEAU FRONTAL G S39TE AVEC TROU		
-	966425000	RACCORD MÂLE BAC LAVAGE		
-	966426000	RACCORD FEMELLE BAC LAVAGE		
-	944915000	ENSEMBLE TUYAUX CAFÉ S39 TE		
-	532661200F	RACCORD EN Y RAPIDE		
-	432080020	TIROIR MARCS		
-	936159045F	FOND COMPARTIMENT Diam. 44		
	⇄ 936159035F	FOND COMPARTIMENT D. 44		
-	936175045F	FOND COMPARTIMENT diam. 50		
	⇄ 936175035F	FOND COMPARTIMENT D.50		

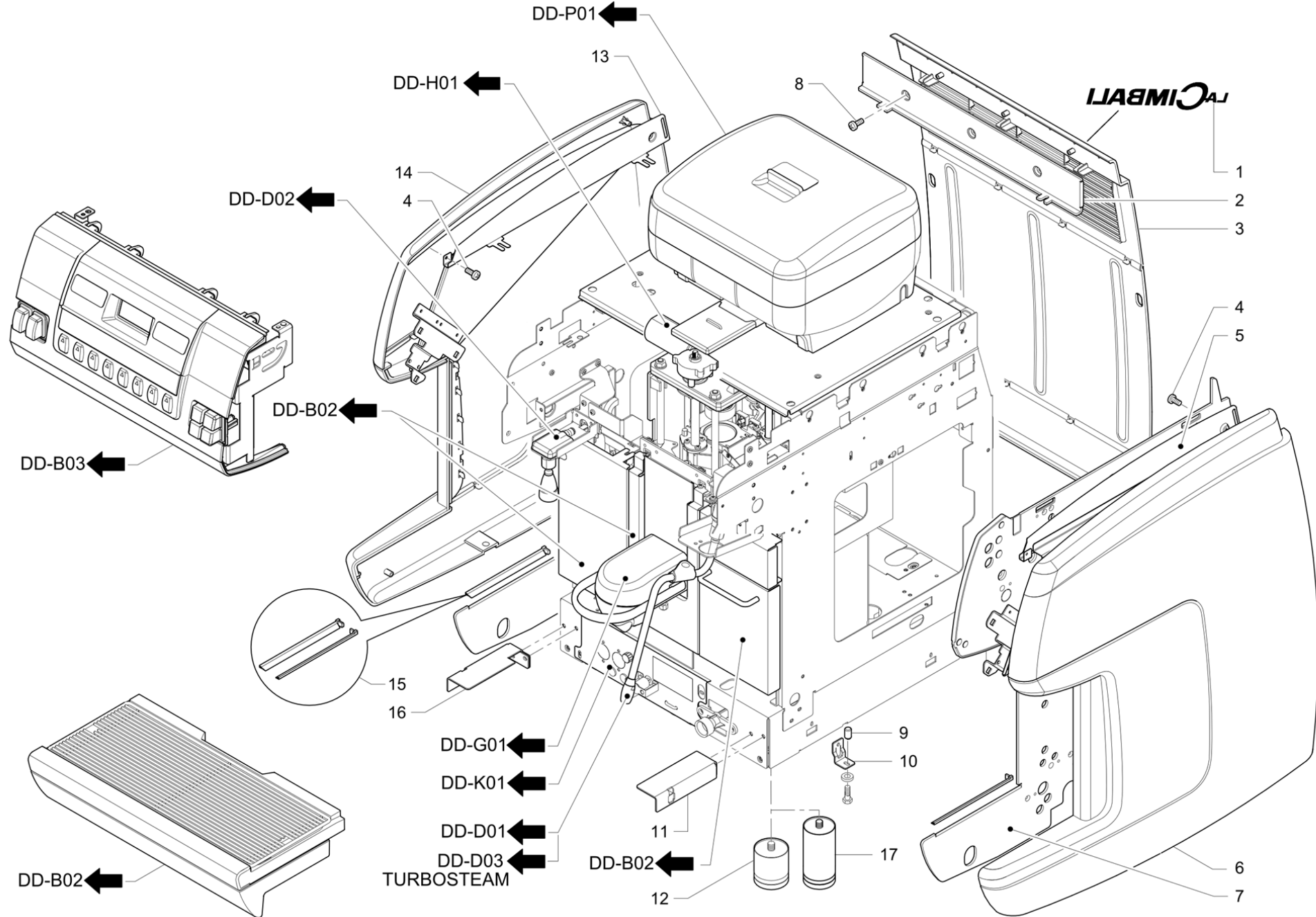
Pos	Pièce de rechange	Description	Validité	Notes
-	533904600F	MEMBRANE EV		
-	944087000F	FILTRE D.44 250 MICRON		
-	944088000F	FILTRE D.50 250 MICRON		
-	944704040	PISTON DIAM 44 STEPSEAL AVEC FOND COMPAR		
	⇌ 944704030	ENS. PISTON AVEC FOND. 44 STEPSEAL RECH		
-	944705040	PISTON DIAM 50 STEPSEAL AVEC FOND COMPAR		
	⇌ 944705030	ENS. PISTON AVEC FOND. 50 STEPSEAL RECH		
-	944706030	PISTON DIAM 44 STEPSEAL		
	⇌ 944706020	ENS.PISTON 44 STEPSEAL RECH		
-	944707030	PISTON DIAM 50 STEPSEAL		
	⇌ 944707020	ENS.PISTON 50 STEPSEAL RECH		
-	432838020F	ENS. TUYAU ALIMENT. CARTOUCHE S39 NSF		
-	402317020F	OR 50.39X3.53 EPDM 70 NSF		
-	537058400	ALIMENTATEUR S30		
-	537058600	COUVRE-BEC SUPÉRIEUR CHROMÉ		
-	537058700	LECTEUR CARTES h PUCES M2		
-	537059100	FICHE TRIAC ENDUITE		
-	537057500	PAIRE DE MOULINS HORAIRE 54X8		
-	535543028	CARTE LED		
-	537055420	PISTON DIAM 44 STEPSEAL AVEC FOND COMPAR		
	⇌ 537055410	PISTON 44 STEPSEAL AVEC FOND COMPARTIMEN		
-	537055520	PISTON DIAM 50 STEPSEAL AVEC FOND COMPAR		
	⇌ 537055510	PISTON 50 STEPSEAL AVEC FOND COMPARTIMEN		
-	530501200	JOINT TORIQUE 2025		
-	532663000F	RACCORD		
-	944794010	ENS. RÉCHAUFFEUR LAIT		
	⇌ 944794000	KIT CHAUFFE LAIT - S39		
-	936159045F	FOND COMPARTIMENT Diam. 44		
-	936175045F	FOND COMPARTIMENT diam. 50		
-	973907010F	THERMODRIVE		
	⇌ 973907000F	THERMODRIVE		
-	981153000	EMBOUT 3/8GAS AVEC FILTRE		
-	568305060	ANNEAU BENZING 5		
-	537055420	PISTON DIAM 44 STEPSEAL AVEC FOND COMPAR		
-	537055520	PISTON DIAM 50 STEPSEAL AVEC FOND COMPAR		
-	944704040	PISTON DIAM 44 STEPSEAL AVEC FOND COMPAR		
-	944705040	PISTON DIAM 50 STEPSEAL AVEC FOND COMPAR		
-	944706030	PISTON DIAM 44 STEPSEAL		

Pos	Pièce de rechange	Description	Validité	Notes
-	944707030	PISTON DIAM 50 STEPSEAL		
-	981190015	EMBOUT PISTON SANS RÉGLAGE		
-	944894010	ENS. TRÉMIE S39TE NSF		
	⇌ 944796020	TRÉMIE S39		
-	402321000F	JOINT ROBINET		
-	956855000F	ENS. TIGE AVEC LOGEMENT POUR JOINT		
-	944894010	ENS. TRÉMIE S39TE NSF		
-	944881010F	CORPS SOUPAPES AVEC SOUPAPE ÉTALONNÉE		
-	532503010R	INSERT 3700-6-1/4-6 RAC. T		
-	532507505F	INSERT 2400-6-1/8 RACCORD COUDÉ MÂLE		
-	932014050	PLAQUE BASCULEUR		
-	532501320R	SO 1/8 VIS FERMETURE		
-	457401005F	BAGUE CARTOUCHE		
-	532501810R	INSERT 1/8		
-	531494300	TÔLE 0,05		
-	966936010	KIT REMPL. PHOTOCELLULES GROUPE CAFÉ# S3		
-	781004000	PROTECTION CÂBLES PHOTOCELLULES GROUPE		
-	448138005F	RACC. PORTE-CAOUTCHOUC MA 90# F 1/8G CW5		
-	946232010	ÉQUERRE POSITION COMPARTIMENT		
-	781729000	KIT PHOTOCELLULE DEK		
-	418012045F	VALVE		
-	973907010F	THERMODRIVE		
-	532506905F	SO 1/4 RACCORD COUDÉ MÂLE		
-	533897110R	EV 3 VOIES D1,5 24VCC RUBINO 1/8"		
-	533896610R	EV 2 VOIES D3 24VCC VITON 1/8" CLB		
-	533896810R	EV 3 VOIES D1,5 24VCC VITON 1/8" CLB		
-	533896920F	EV 3 NC D3 VITON 1/4 G CLB		
-	433146000	GOUPILLON DE NETTOYAGE D.35		
-	532506205F	SO 3000-6 INTERMÉD. EN « T »		
-	532302720	RACCORD EN "Y"		
-	533180010	POMPE VOLUMETRIQUE 180 L/h INOX AVEC FIL		
	⇌ 533198100	POMPE FLUID TECH		
-	594527005F	EMBOUT 1/8 Gaz x 3/8		
-	532506505F	RACCORD INTERMÉDIAIRE 1/8 F		
-	537046910	KIT CARTE CAPTEUR DE PRESSION		
-	402223010	JONT TOR. 7,65X1,78 SONDE TS		
-	402246010	JONT TOR. 55,25X2,62		
-	402250010	OR 3.68X1.78 VITON NSF		

Pos	Pièce de rechange	Description	Validité	Notes
-	531494200	COND, 14mf MET. 416333929		
-	533901900	EV. 2 VIE ETV 122 A30 6FF 024		
-	533902000	EV 2 VIE ETV 125-A40-6FF-024		
-	537057500	PAIRE DE MOULINS HORAIRE 54X8		
-	944794010	ENS. RÉCHAUFFEUR LAIT		
-	944798000	PLATINE CPU S39 TE		
-	944799000	PLATINE CAPPUCINATORE		
-	944800000	PLATINE SUPPLEMENTAIRE S39 UP		
-	946178000	MOTEUR MD S30 VERSION EU		
-	946740000	ENS. BEC A LAIT		
-	537058400	ALIMENTATEUR S30		
-	946453000	ENGRENAGE CONIQUE Z25		
-	532659200F	RACCORD Y D.4		
-	533180500F	POMPE LAIT		

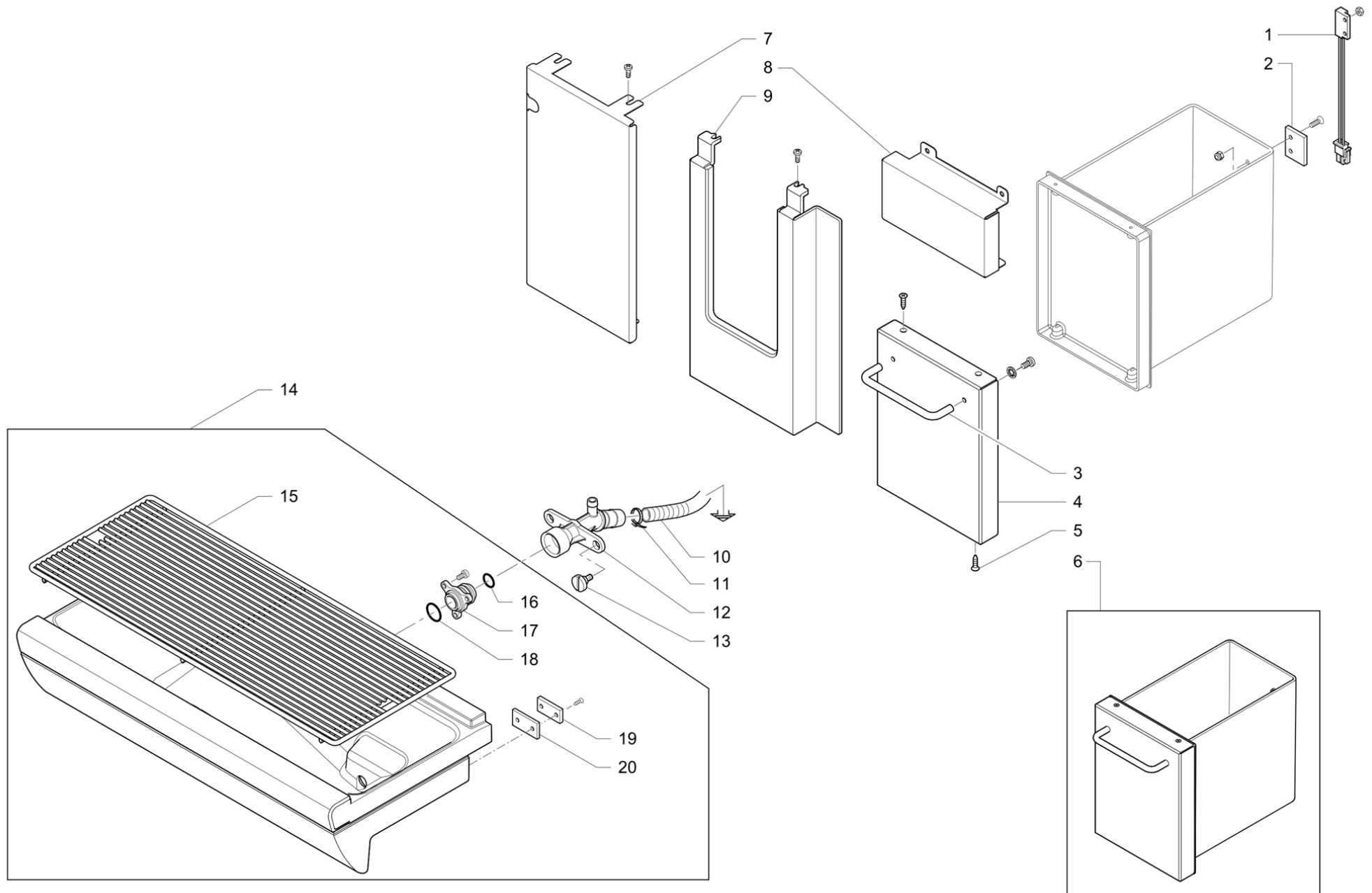


Pos	Pièce de rechange	Description	Validité	Notes
1	432802000	TUYAU CHAUDIERE-ROBINET VAPEUR GR1		
2	936291000	TUYAU EVC - CHAUDIERE		
2	936383000F	TUYAU EV - CHAUDIÈRE NSF	N:NSF	
3	936288010F	TUYAU CORPS SOUPAPES		
3	936384000F	TUYAU CORPS SOUPAPES	N:NSF	
4	936292000	TUYAU CHAUDIERE - EV EAC		
4	936381000F	TUYAU CHAUDIÈRE EV INFUSION NSF	N:NSF	
5	936289000	TUYAU CORP EV - ELF		
5	936385000F	TUYAU CORPS SOUPAPES NSF	N:NSF	

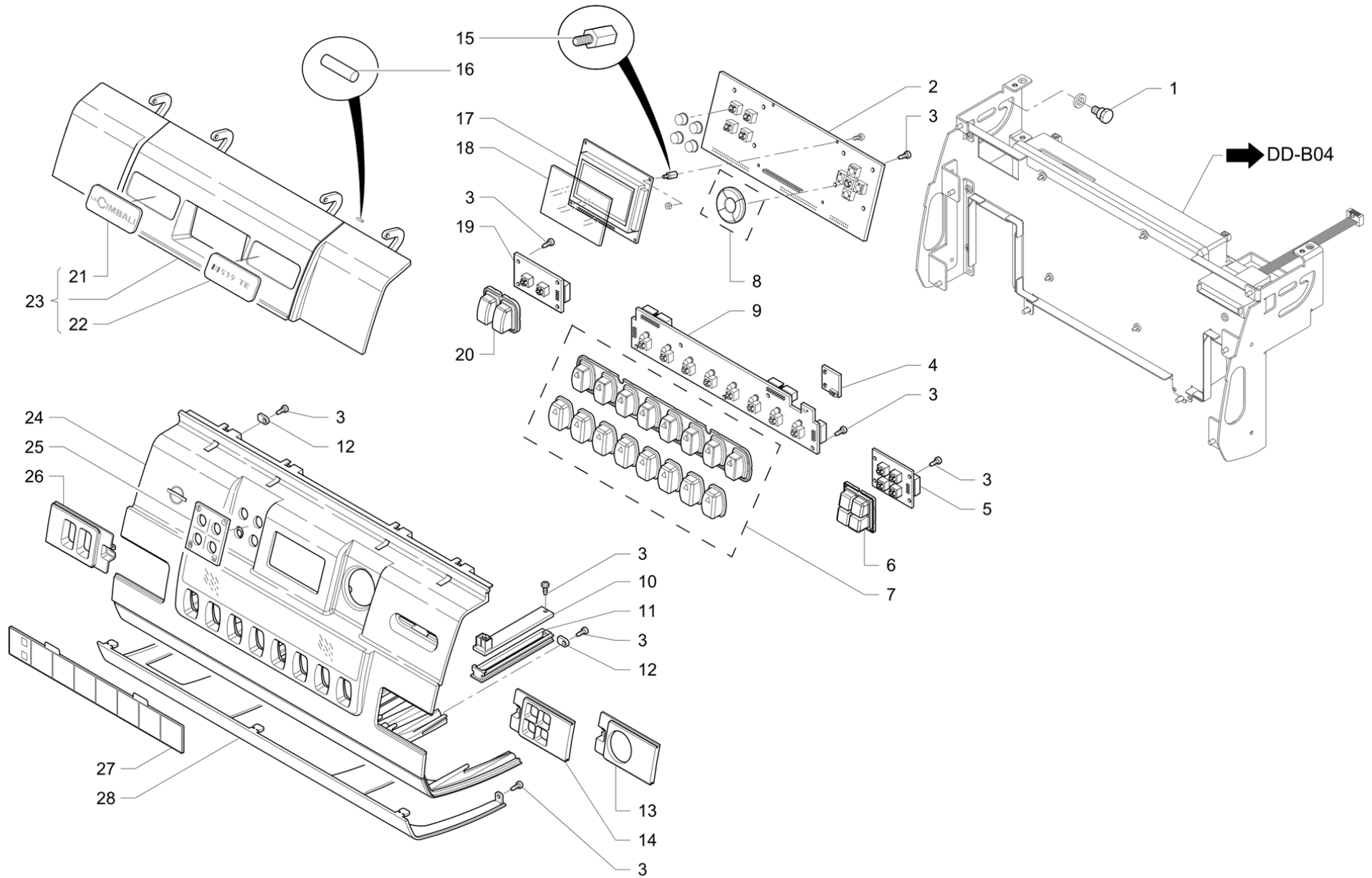




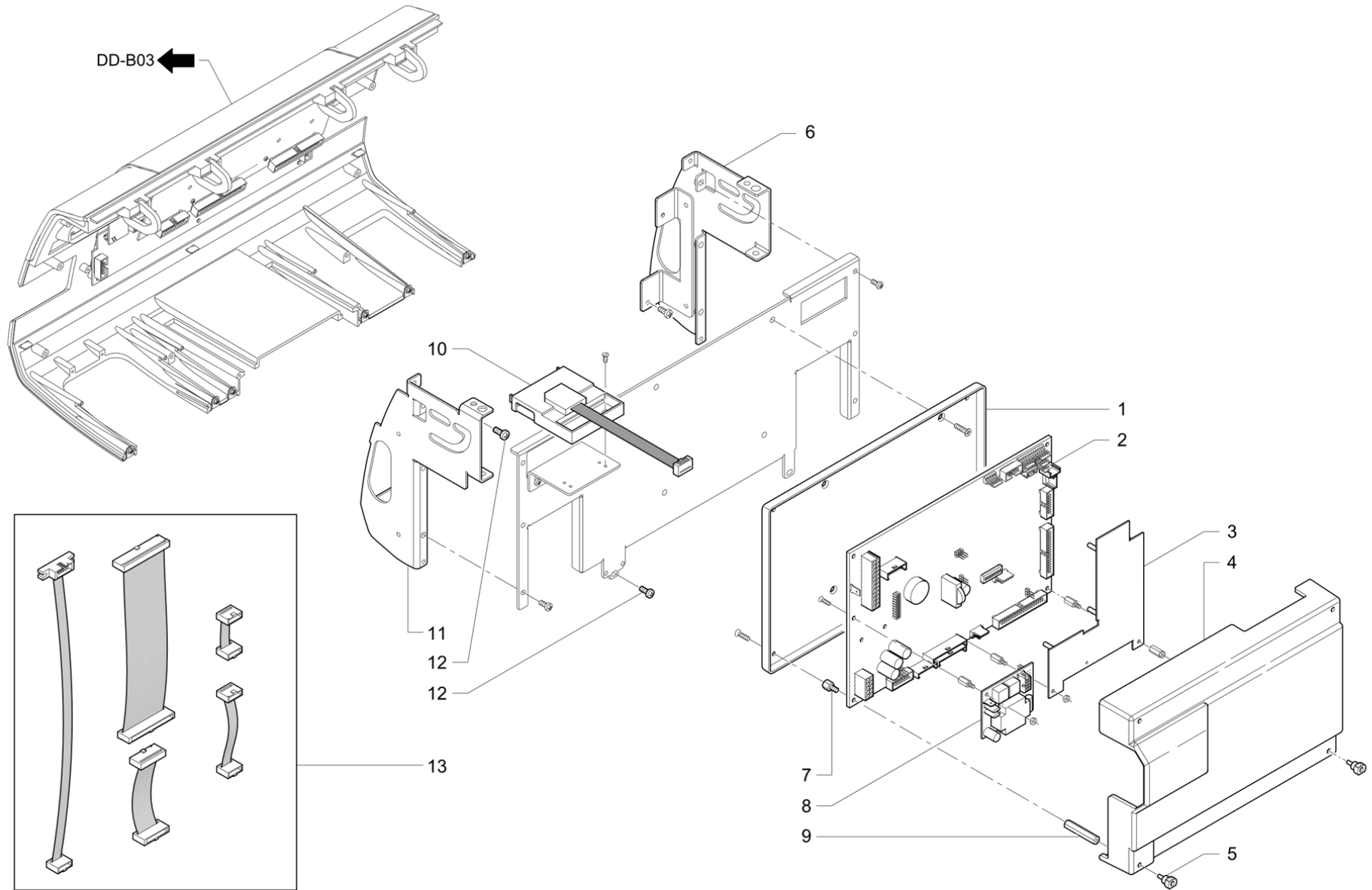
Pos	Pièce de rechange	Description	Validité	Notes
1	920158010	PLAQUE "LA CIBALI" XP1		
2	432101000	PROTECTION PANNEAU POSTERIEUR S39 GR1		
3	936570010	ENSEMBLE PANNEAU ARRIERE S39 UP		
3	936579000	ENSEMBLE PANNEAU ARRIÈRE S39 TE « UL »	N:UL	
4	523135120	VIS AUT.T.C.CR. 3,5X12		
5	936504000	PROTECTION COTE DROITE S39		
6	936572010	ENSEMBLE PANNEAU LATERAL D S39 UP		
7	944029000	INSERT FLANCS S39		
7	432086060	PROFIL LATERAL S39	N:UL	
8	523135080	VIS C CR. 3,5X8		
9	430061020	PIN BLOCAGE COTE		
10	432071011	CORNIERE FIXATION COTE LATERAL S39		
11	936501011	ENS. SUPPORT D TIROIR 1GR.		
12	532805000	PIED REGLABLE		
13	936503000	PROTECTION COTE GAUCHE S39		
14	936571010	ENS. PANNEAU LATERAL G S39 UP		
15	537051000	KIT JOINTS		
16	936500011	ENS. SUPPORT G TIROIR 1GR.		
17	532805500	PIED RÉG. NYLON/INOX H105/137	N:NSF	



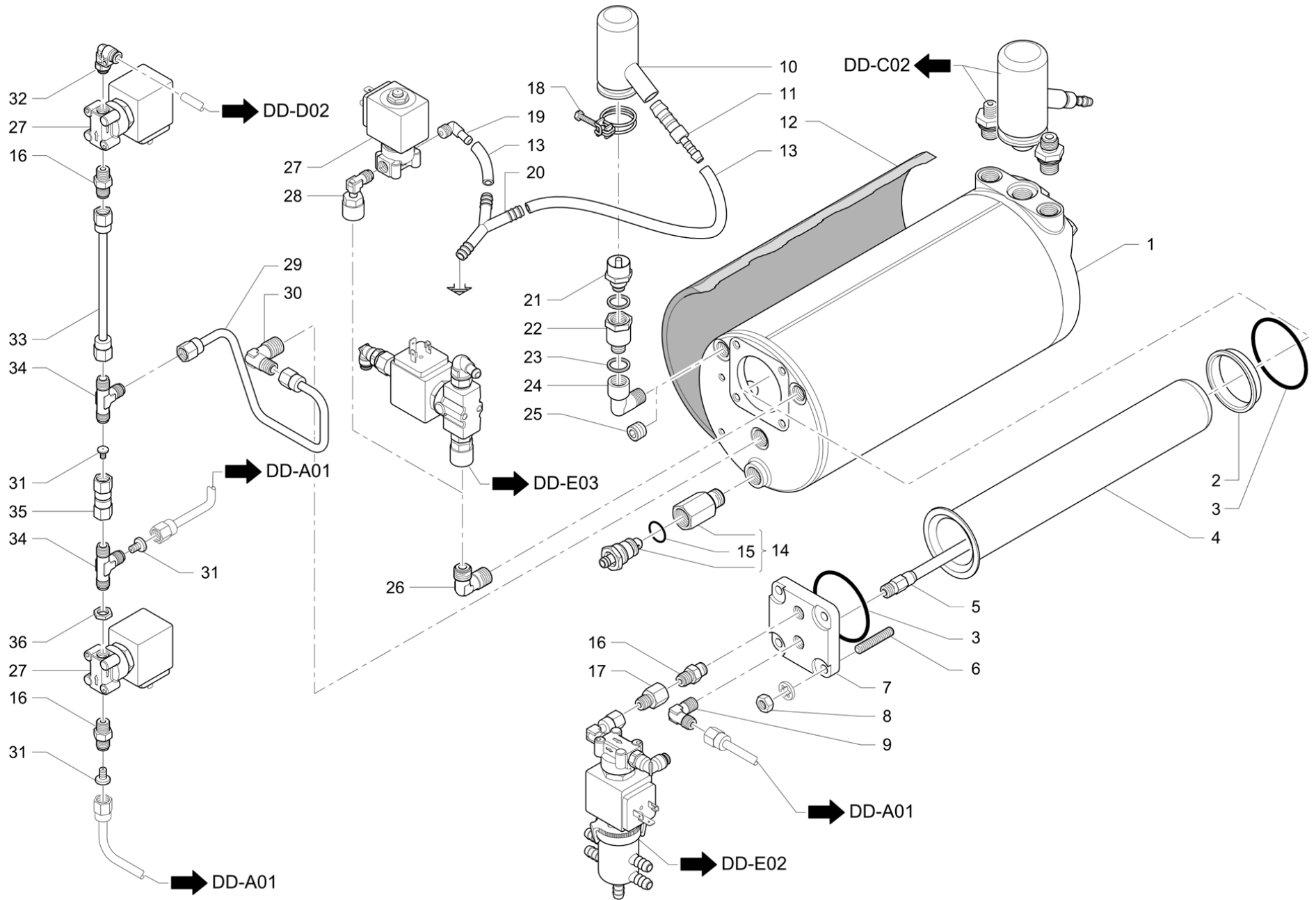
Pos	Pièce de rechange	Description	Validité	Notes
1	463726000	CONTACT MAGNETIQUE AVEC CONNECTEUR		
2	410146000	CONTACT MAGN. TIROIR MARC		
3	533601000	POIGNEE TIROIR MARCS		
4	432186020	PANNEAU TIROIRE A MARCS S39 GR1		
5	523103120	VIS 3X12		
6	432864010	TIROIR MARC S39 GR1		
7	936283000	PANNEAU AVANT SX S39 UP		
8	936264010	TAMPON SUP. BOITE A MARC		
9	432291010	PANNEAU TAMP.CAPPUCCIN.S39 GR1		
10	532302500	TUYAU DECOULEMENT		
11	613500396	CLIP 14-24		
12	916253000	RACCORD ECOULEMENT		
13	916256000	VIS M5		
14	944797000	BACINELLE COMPL S39 TE		
15	432229009	GRILLE POUR TASSES S39 GR1		
16	401347000	JOINT TORIQUE 15,54X2,62		
17	432132000	RACCORD VIDANGE		
18	402257000	JOINT 17,13X2,62		
19	430020020	AIMANT BANDEAU ECOULEMENT		
20	429103000	SUPPORT MAGNET ECOULEMENT		



Pos	Pièce de rechange	Description	Validité	Notes
1	432054000	AXE PANNEAU COMANDE		
2	537044100	PLATINE PLAQUE A TOUCHES PROGR. S39		
3	523103080	VIS TCTC M 3X8		
4	535542008	PLATINE LED SHIFT S39		
5	535541008	PLATINE SELECTION TURBOSTEAM		
6	432042000	MEMBRANE SEL. VAPEUR AUTOM.S39		
7	432505010	ENS. CLAVIER SÉLECTION		
8	537042000	TOUCHES ECRAN SERIE1, 2, S39		
9	537044400	PLATINE 8 SELECTIONS-LED S39		
10	535543028	CARTE LED		
	⇌ 535543018	PLATINE LED RGB S39		
11	432155010	SUPPORT PLATINE LED RGB S39		
12	916059000	PLAQUETTE		
13	936312014	INSERT D VAPEUR MANUELLE S39 UP		
14	936332014	INSERT D QUATRE TOUCHES S39 TE		
14	936392004	INSERT D QUATRE TOUCHES S39 TE « UL »	N:UL	
15	532720600	ESPASSEUR H8		
16	532739800	AXE 4X14		
17	931772008	ECRAN GRAFIQUE BLANC		
18	931181000	PROTECTION DISPLAY		
19	535540008	PLATINE SELECTION EAU S39 GR1		
20	432041000	MEMBRANE SEL. EAU S39 GR1		
21	936315000	ETIQ "LA CIMBALI" S39 UP		
22	936338000	ETIQ. S39 TE		
23	944795000	ENS. PORTE AVEC ETIQ. S39		
23	944890000	VOLET AVEC PLAQUES UL	N:UL	
24	936573010	PANN. COMM. S39 UP AVEC VITRE		
24	936580000	PANN. COMMANDE S39 TE AVEC VITRE « UL »	N:UL	
25	431152010	ETIQ.TOUCHES PROGRAMM.SERIE 1, 2, S39		
26	936311014	INSERT G DEUX TOUCHES S39 UP		
27	432235000	PORTE PLAQUETTES SELECTIONS S39 DOLCEVIT		
28	432218010	REVETEMENT INF.TABL.DE COMMANDE S39 GR1		



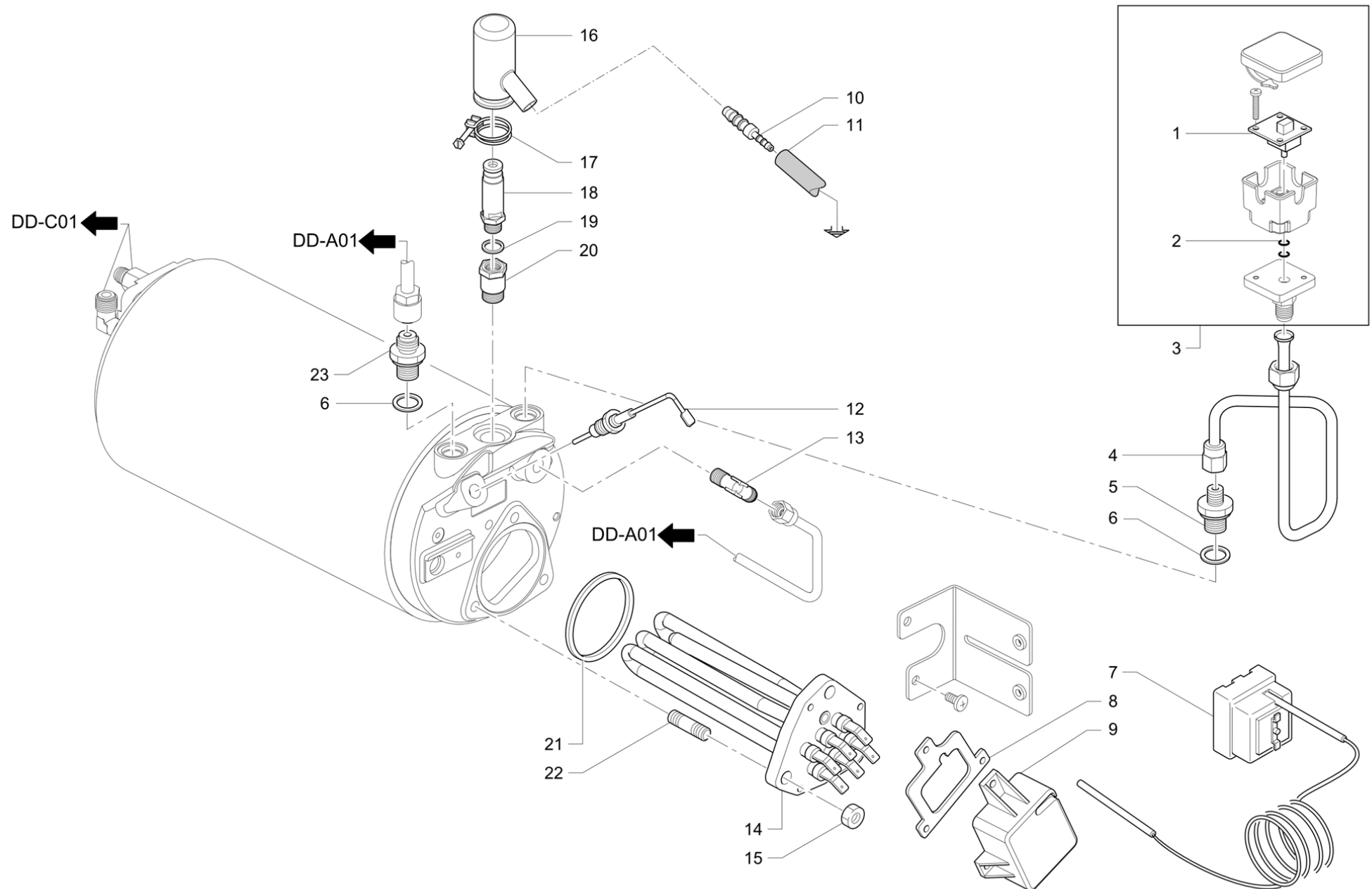
Pos	Pièce de rechange	Description	Validité	Notes
1	431294030	BASE BOÎTIER CARTE CPU		
2	944798000	PLATINE CPU S39 TE		
3	944800000	PLATINE SUPPLEMENTAIRE S39 UP		
4	432336020	COUVERCLE PLATINE CPU-SLAVE S39		
5	532169900	BLOCAGE COUVERCLE BOITE CPU		
6	936517001	SUPPORT GAUCHE MOUVEMENT TABLEAU COM.S39		
7	532143400	EPECEUR EXAG. M3XH.5		
8	944799000	PLATINE CAPPUCINATORE		
9	532737900	EPECEUR EXAG.M3XH.30		
10	537058700	LECTEUR CARTES h PUCES M2		
	⇒ 431491000	LECTEUR CHIP CARD		
11	936518001	SUPPORT DROITE MOUVEMENT TABLEAU COM.S39		
12	523104080	VIS 4X8		
13	535685008	CABLAGE TABLEAU DE COMMANDE S39 GR1		



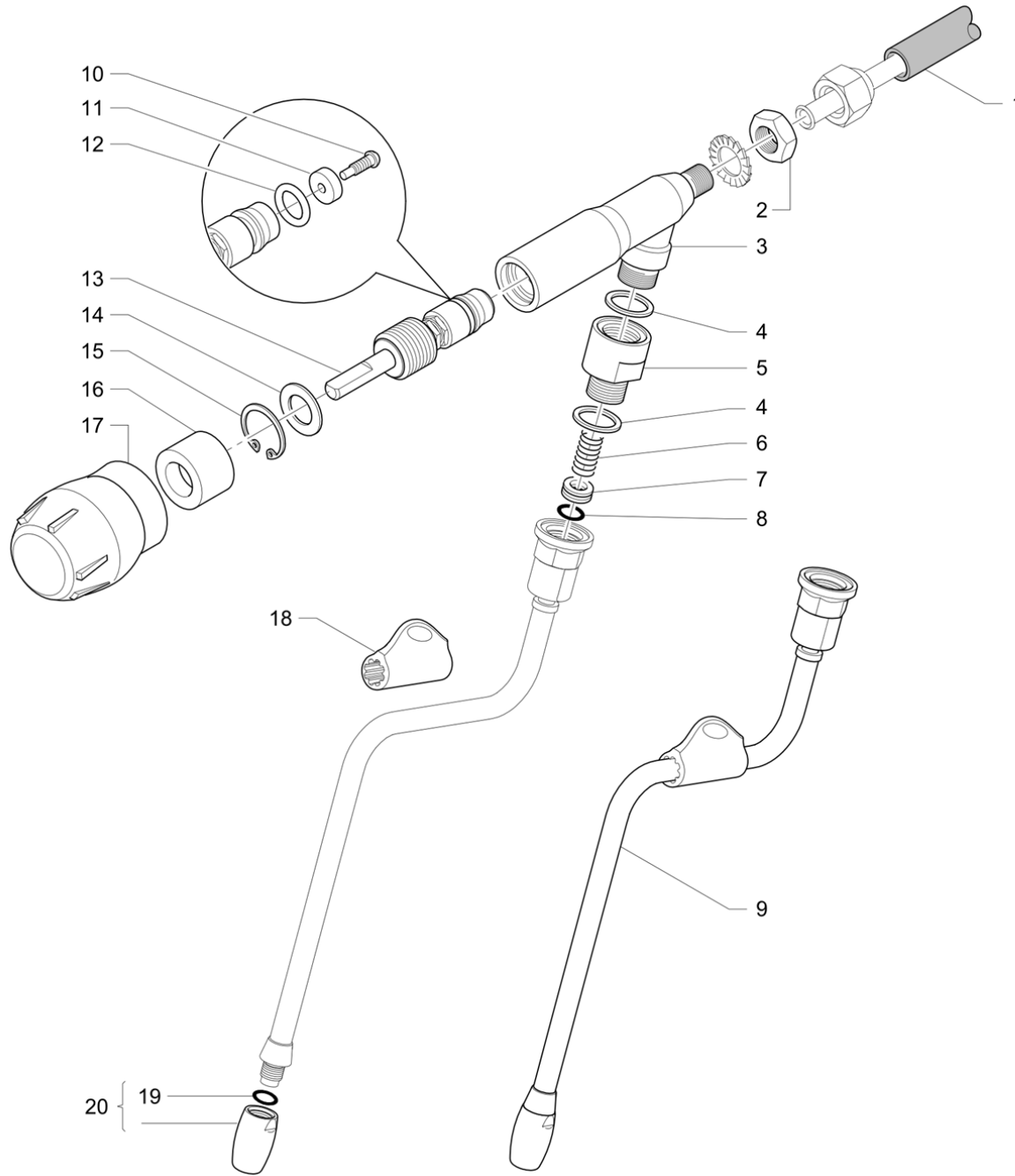


Pos	Pièce de rechange	Description	Validité	Notes
1	936512008	ENS. CHAUDIERE S39 BS1 "RUVECO"		
2	457401005F	BAGUE CARTOUCHE		
	⇒ 457165028	JOINT DE LA CARTOUCHE		
3	402317020F	OR 50.39X3.53 EPDM 70 NSF		
	⇒ 402226000	JOINT TORIQUE 50,39X3,53		
4	432121002	CARTOUCHE 260MM PASSIF		
4	432121005	CARTOUCHE 260MM	N:NSF	
5	432838020F	ENS. TUYAU ALIMENT. CARTOUCHE S39 NSF		
	⇒ 432838010	TUYAU ALIMENTATION ECHANGEUR		
6	503306200	PRISONNER M6X20		
7	944082008F	COUVERCLE CARTOUCHE S39 AVEC RUVECO		
8	541806050	ECROU M6 INOX		
9	555000070R	RACCORD 1/8 M GAZ		
10	966492000	PROTECTION SOUPAPE DE SÉCURITÉ		
11	532600700	RACCORD PORTE-CAOUTCHOUC		
12	432223000	ISOLANT CHAUDIERE S39 GR1		
13	220000016	TUYAU SILICONE ø 6X10		
14	419947000	ENS. ÉVACUATION CHAUD. DROIT 1/8		
15	402225000	JOINT TORIQUE 9,13X2,62 VIT.		
16	532501810R	INSERT 1/8		
	⇒ 532501800R	RACCORD TERM. 1/8X1/8		
17	555000190R	RACCORD 1/8F X 1/4		
18	532746200	CLIP DOUBLE CABLE AVEC VIS		
19	591410008	RACCORD		
20	532302720	RACCORD EN "Y"		
	⇒ 532393200	RACCORD A Y PP		
21	418941010	CLAPET ANTIDPRESSION		
22	951008000	RACCORD SOUPAPE ANTI-REMOUS		
23	4701024554	JOINT CUIVRE ø 18X13,5X1,5		
24	951009008	RACCORD 90 DEGRES		
25	532503900R	BOUCHON FERMETURE 1/4		
26	532503500R	RACCORD 1/4 -1/4		
27	533896610R	EV 2 VOIES D3 24VCC VITON 1/8" CLB		
	⇒ 533896600R	ELECTR.2G 24V DC		
28	916534000R	RACCORD 1/4X1/8		
29	936290000	TUYAU CHAUD - EV EAC		
29	936382000F	TUYAU CHAUDIÈRE - EV NSF	N:NSF	
30	532506905F	SO 1/4 RACCORD COUDÉ MÂLE		
	⇒ 555000073R	RACCORD 90ø		
31	931211000	GIGLEUR DIAM. 1 MM INOX		
32	532659400F	RACC. COUDÉ G1/8 M D.6 F ORIENT		
33	936351000	ENSEMBLE TUYAU EV. REMPLISSAGE CHAUDIERE		
33	936402000F	ENS. TUYAU EV. REMPLISSAGE CHAUDIÈRE NSF N:NSF		
34	532506205F	SO 3000-6 INTERMÉD. EN « T »		

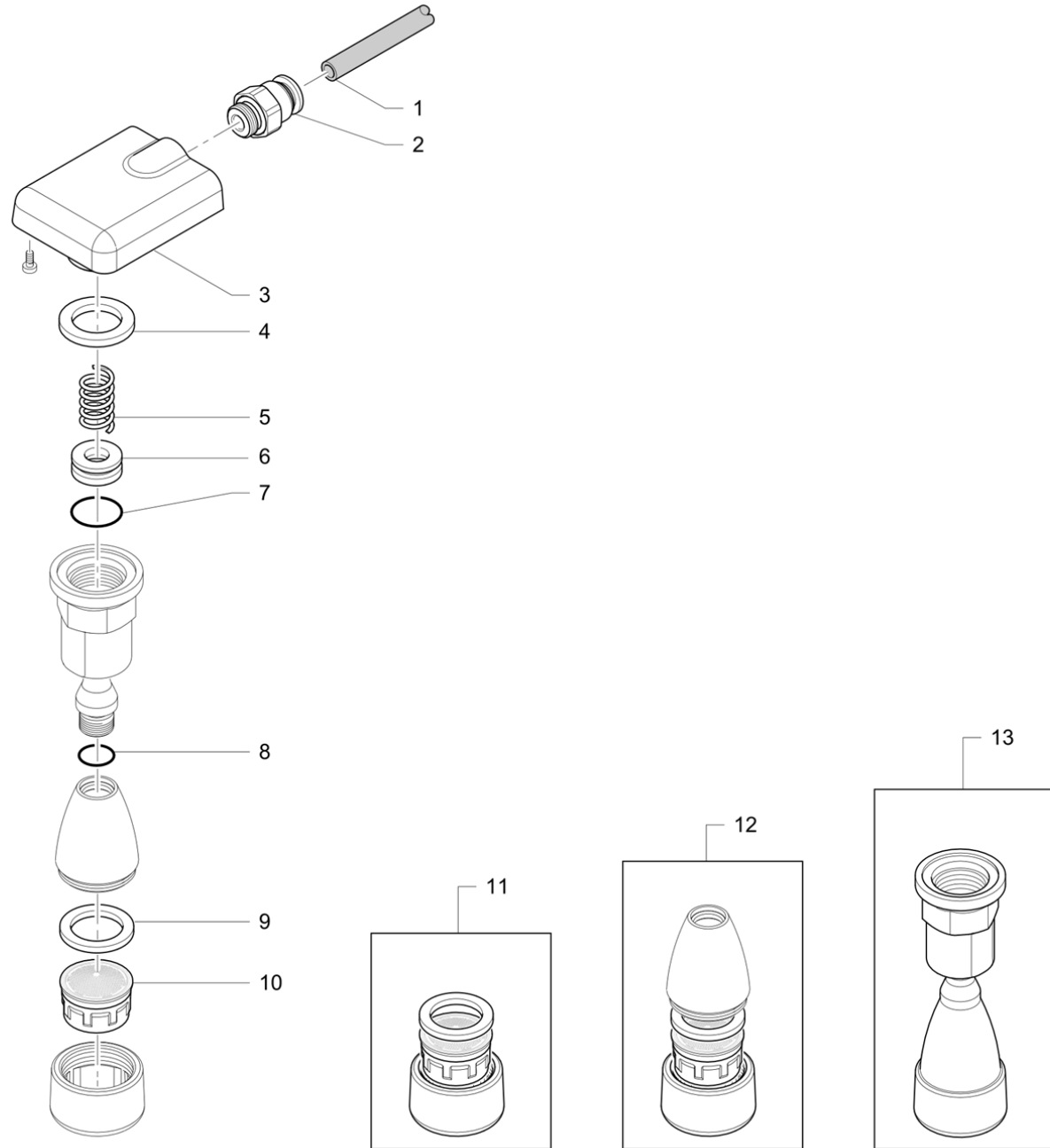
Pos	Pièce de rechange	Description	Validité	Notes
	⇒ 555000050R	RACCORD A T		
35	482833018F	ENSEMBLE RACCORD ORIENT.1/8GAZ AVEC RUVE		
36	590133000	CONTRE-ECROU 1/8		



Pos	Pièce de rechange	Description	Validité	Notes
1	537046910	KIT CARTE CAPTEUR DE PRESSION		
	⇌ 537046900	KIT SENSOR DE PRESSION		
2	401368000	JOINT TORIQUE 2,90X1,78		
3	916549010	SONDE PRESSION		
4	432801000	TUYAU CHAUDIERE-SENS. PRESS. GR1		
4	432801008	TUYAU CHAUDIERE-SENS. PRESS. GR1 NF	N:NSF	
5	555001143R	RACCORD 1/8X1/4		
6	401214000	JOINT 17,9 X 14,2 X 1,5		
7	531193100	THERMOSTAT DE SECIRITE		
7	531191800	THERMOSTAT SECURITE' UL	N:UL	
8	401286010	JOINT PROTECTION RESISTANCE		
9	496168030	PROTECTION RESISTENCE		
10	532600700	RACCORD PORTE-CAOUTCHOUC		
11	220000016	TUYAU SILICONE ø 6X10		
12	916927000	SONDE NIVEAU INOX SERIE1		
13	555000070R	RACCORD 1/8 M GAZ		
14	429688010	RESISTANCE 3700W/220V - 4400W/240V		
14	429688018	RESISTANCE 3700W/220V-4400W/240V NF	N:NSF	
14	428553030	RESISTANCE 2700 W 220V		
15	542908080	ECROU M8		
16	966492000	PROTECTION SOUPAPE DE SÉCURITÉ		
17	532746200	CLIP DOUBLE CABLE AVEC VIS		
18	532392500	CLAPETSICURITE 1,9 1/4G		
19	402302000	JOINT 17X13,2X1,5		
20	537051500	RACCORD VANNE SEC.AVEC JOINT		
21	401194010	JOINT RESISTANCE		
22	503308200	PRISONNER M8X20		
23	555001144R	DOUBLE RACCORD 1/4-1/4		

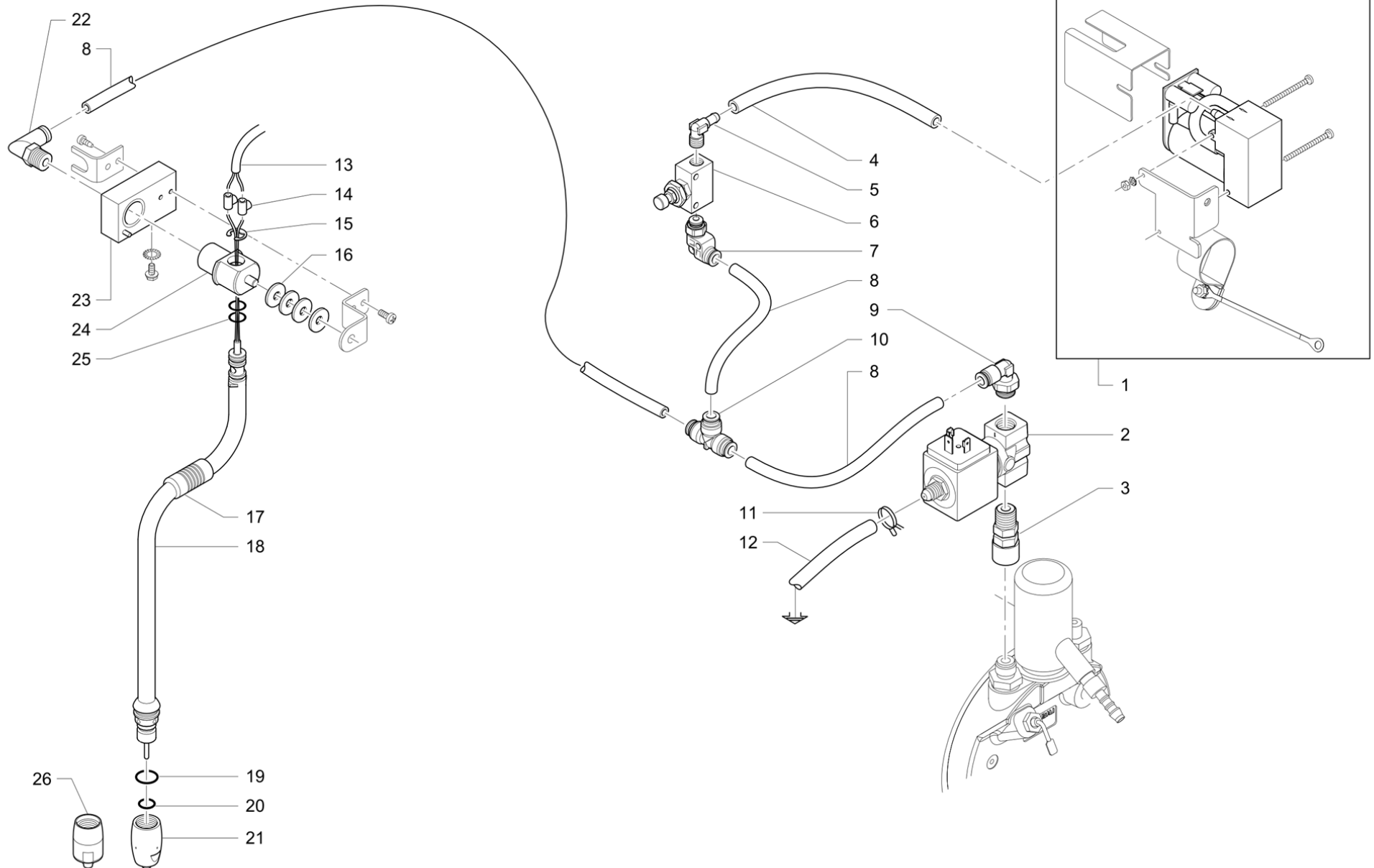


Pos	Pièce de rechange	Description	Validité	Notes
1	462327000	GAINÉ ISOLANTE		
2	590128010	CONTRE-ECROU 1/4		
3	985712020F	ENS. CORPS ROB. VAP. ÉTANCHÉITÉ JOINT ÉV		
4	401183010	JOINT 22X17X1,5		
5	485256018	RALLONGE ROBINET VAPEUR		
6	485061010	INOX RESSORT		
7	485078010	JOINT		
8	402209000	JOINT 10,82X1,78 NF		
9	432758020	TUYAU VAPEUR AVEC BULBE S39		
10	590791010	VIS JOINT		
11	402321000F	JOINT ROBINET		
	⇒ 400274020	JOINT ROBINET		
12	402219000	JOINT TORIQUE 10,78X2,62 NF		
13	956855000F	ENS. TIGE AVEC LOGEMENT POUR JOINT		
	⇒ 485910020F	ENS. TIGE ROBINET AUTOM.		
14	590715000	RONDELLE 22,15X1,2		
15	568101000	ANNEAU		
16	484159010	ENTRETOISE 22 X 8 1 X 8		
17	492905000	POIGNEE LEVIER ROBINET ALIM.		
18	927132010	MANCHON		
19	402223000	JOINT TORIQUE 7,65X1,78		
20	537023100	TERMINAL TUYAU VAPEUR 1,5MM INOX		

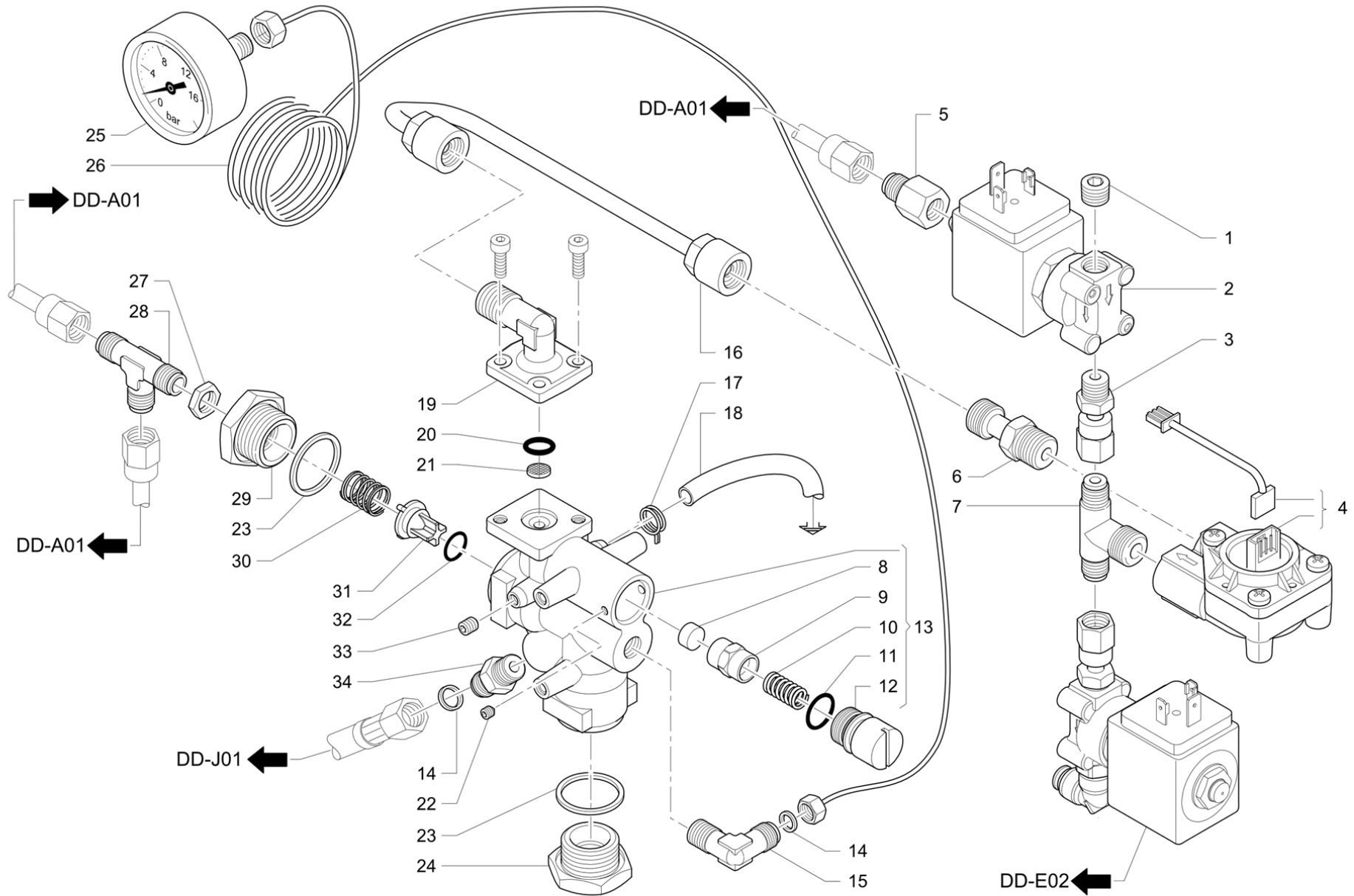


Pos	Pièce de rechange	Description	Validité	Notes
1	220000022	TUYAU RISLAN 4X6		
2	532659900F	RACC. DROIT 1/8 M D.6 F		
3	432171008	BLOC MELANGE EAU		
4	401183010	JOINT 22X17X1,5		
5	485061010	INOX RESSORT		
6	485078010	JOINT		
7	402209000	JOINT 10,82X1,78 NF		
8	402210000	JOINT 6,75 X 1,78 NF		
9	402320000F	JOINT 21X15X2 NSF		
10	532305000	FILTRE		
11	985716020F	BRISE-JET M22X1		
12	985717010	TUYAU EAU CHAUDE		
13	936960020F	FORMATION TUYAU EAU AVEC CALOTTE PLAST.		

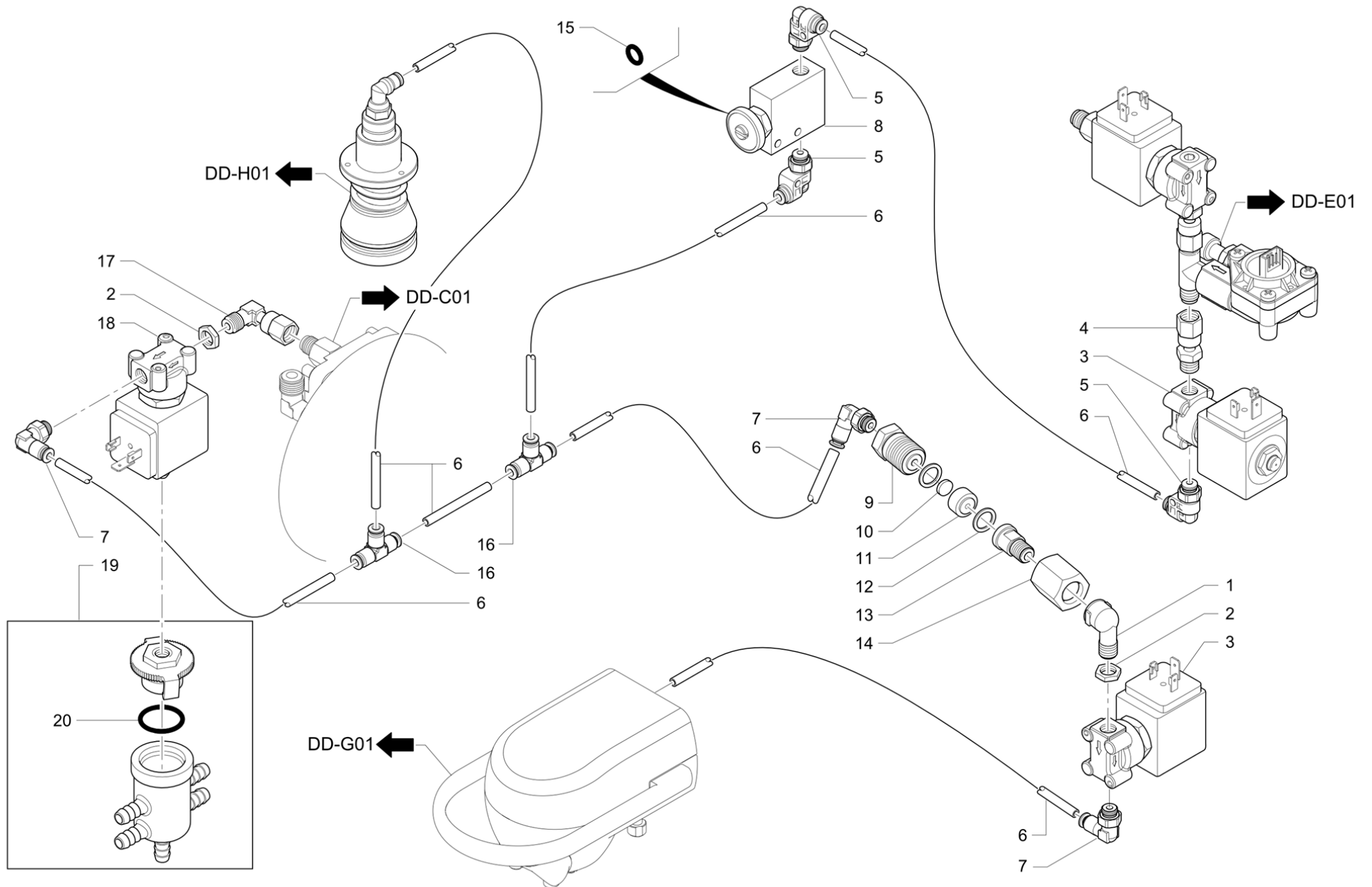




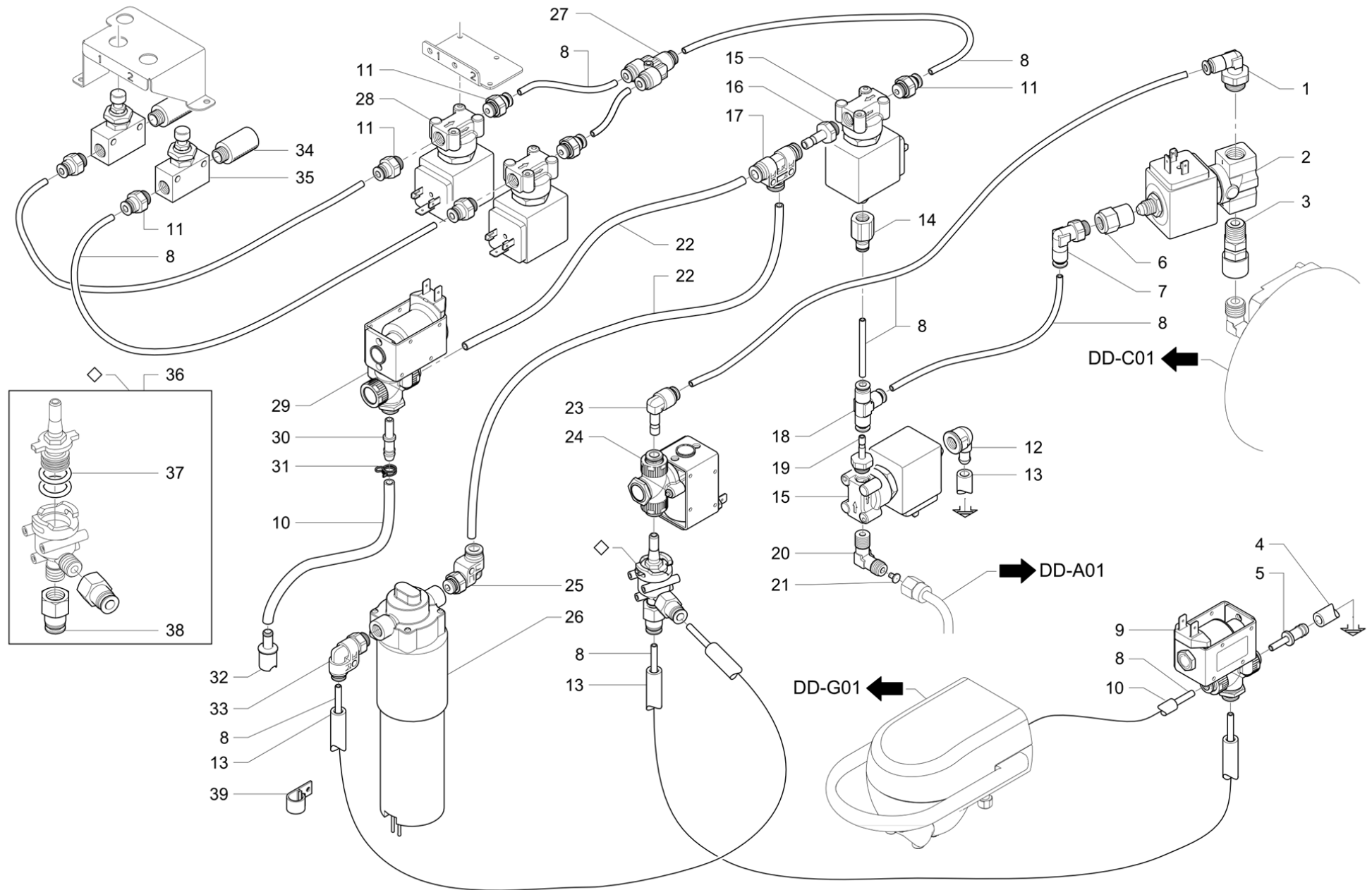
Pos	Pièce de rechange	Description	Validité	Notes
1	938898000	KIT COMPRESSEUR 12 V		
2	533896920F	EV 3 NC D3 VITON 1/4 G CLB		
	≡ 533896910F	EV. 3V NC D3 VITON 1/4G		
3	532550300R	MAMELON ELECTROVANNE E.D.S.		
4	220000014	TUYAU SILICONE		
5	591410008	RACCORD		
6	533590700	VANNE REGULATRICE AIR		
6	946372000	RÉGULATEUR DE FLUX 1/8 NICKELÉ	N:NSF	
7	532659400F	RACC. COUDÉ G1/8 M D.6 F ORIENT		
8	220000022	TUYAU RISLAN 4X6		
9	532660200F	RACC. COUDÉ 1/4 M D.6 F ORIENT.		
10	532656700	RACCORD EN T		
11	532704200	CLIP DOUBLE CABLE		
12	220000016	TUYAU SILICONE ø 6X10		
13	431570010	CABLE CACHE		
14	532149500	CONNECTEUR		
15	568808010	ANNEAU BENZING DE 8		
16	565918620	RESSORT 18X6,2X0,5 INOX		
17	430119010	MANCHON		
18	432528020	TUYAU VAPEUR AVEC TERMOCOUPLE S39		
19	402218000	JOINT 14X1,78 NF		
20	402293000	OR. 9.75x1.78 VITON AL 75 GREEN (NSF)		
21	485226050	BOULBE VAPEUR TERMOCOUPLE TROUE DIAM.1		
22	532651100	RACCORD RAPIDE 90 POUR TUYAU		
23	432545020	ENS. BLOC VAP. AUT DROITE AVEC PRISE		
24	913343006	JONCTION TS M32 BIST. NSF		
25	402217000	JOINT TORIQUE 8,73X1,78 NF		
26	485244040	BUSE VAP. THERMOCOUPLE USA TRUE DIM 1		



Pos	Pièce de rechange	Description	Validité	Notes
1	532501300R	VIS FEREMETURE 1/8		
2	533897100R	ELECTROVANNE 3R 1/8G 24V DC		
3	431793000	RACCORD AVEC CALOTTE 1/8		
4	534393100	COMPT.VOLUM.GICAR AVEC ADAPTATEUR RECH.		
5	555000190R	RACCORD 1/8F X 1/4		
6	590600018	NIPPLES TURBINETTE		
7	532503010R	INSERT 3700-6-1/4-6 RAC. T		
	⇒ 532503000R	RACCORD T 1/8X1/8X3/8		
8	402203000	JOINT SERRE NF		
9	415020000	PORTEJOINT		
10	415004000	RESSORT INOX		
11	402219000	JOINT TORIQUE 10,78X2,62 NF		
12	415019010	VIS REGLAGE CLAPET EXPANSION		
13	944881010F	CORPS SOUPAPES AVEC SOUPAPE ÉTALONNÉE		
	⇒ 944881000F	CORPS SOUPAPES AVEC SOUPAPE ÉTALONNÉE		
14	401196010	JOINT 8,5X4,5X1,5		
15	555000070R	RACCORD 1/8 M GAZ		
16	936293000	TUYAU CORP E.VANNE - DV		
16	936386000F		N:NSF	
17	532704200	CLIP DOUBLE CABLE		
18	220000016	TUYAU SILICONE ø 6X10		
19	484021008	RACCORD DOS.VOLUM.		
20	402195000	JOINT TORIQUE 9,25X1,78 NF		
21	481361000	FONDE DE FILTRE 9X1,5 INOX		
22	512904050	VIS M4X 5 INOX		
23	400335010	JOINT 21X24,5X1,5		
24	419082000	BOUCHON D'ARRETE		
25	3781133399	MANOMETRE POMPE		
26	3951133673	TUYAU MANOMETRE		
27	590133000	CONTRE-ECROU 1/8		
28	532506205F	SO 3000-6 INTERMÉD. EN « T »		
	⇒ 555000050R	RACCORD A T		
29	419083000	BOUCHON FERMETURE EXPANSION		
30	418014000	RESSORT CLAPET		
31	418012045F	VALVE		
	⇒ 418012028	CLAPET COURT ANTI-RETOUR		
32	402220000	JOINT TORIQUE 9,13X2,62		
33	512605060	VIS S.T.E.I. M 5 X 6 INOX		
34	532501810R	INSERT 1/8		
	⇒ 532501800R	RACCORD TERM. 1/8X1/8		



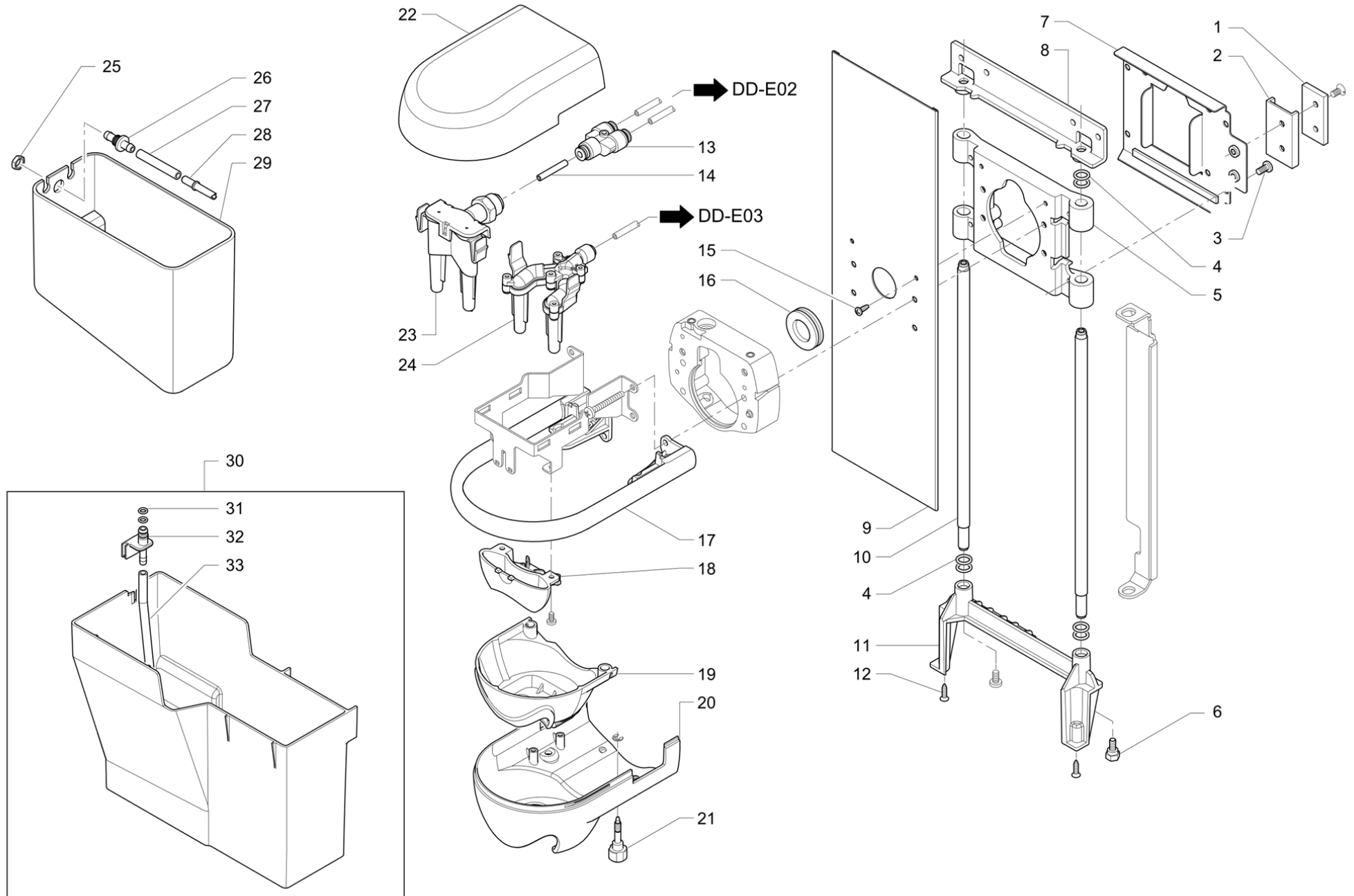
Pos	Pièce de rechange	Description	Validité	Notes
1	532501600R	RACCORD SO-2500-6-1/8		
2	590133000	CONTRE-ECROU 1/8		
3	533896610R	EV 2 VOIES D3 24VCC VITON 1/8" CLB		
	⇒ 533896600R	ELECTR.2G 24V DC		
4	431793000	RACCORD AVEC CALOTTE 1/8		
5	532659300F	RACC. COUDÉ 1/8 M D.4 F ORIENT.		
6	220000021	TUYAU TEFLON ø 2,5X4		
7	532660000F	RACC. COUDÉ 1/8 M D.4 F ORIENT.		
8	973907010F	THERMODRIVE		
	⇒ 920658010	VANNE REGULATRICE EAU		
9	594527008	RACCORD 3/8 X 1/8 F		
10	481361000	FONDE DE FILTRE 9X1,5 INOX		
11	428706010	GIGLEUR DIAM. 0,35M INOX		
12	401234000	JOINT CUIVRE 14X10,3X1		
12	401234008F	JOINT CUIVRE Ø14 X Ø10,3	N:NSF	
13	591430018	RACCORD INJECTEUR		
14	590021000	RACCORD 3/8 GAZ LAITON		
15	402250000	JOINT TORIQUE 3,68X1,78		
16	532660300F	RACCORD T D.4F		
17	532500100R	COUDE ORIENTABLE		
18	533897100R	ELECTROVANNE 3R 1/8G 24V DC		
19	916537010	ENS. VASE EXPANSION		
20	402228000	JOINT TORIQUE 18,72X2,62		



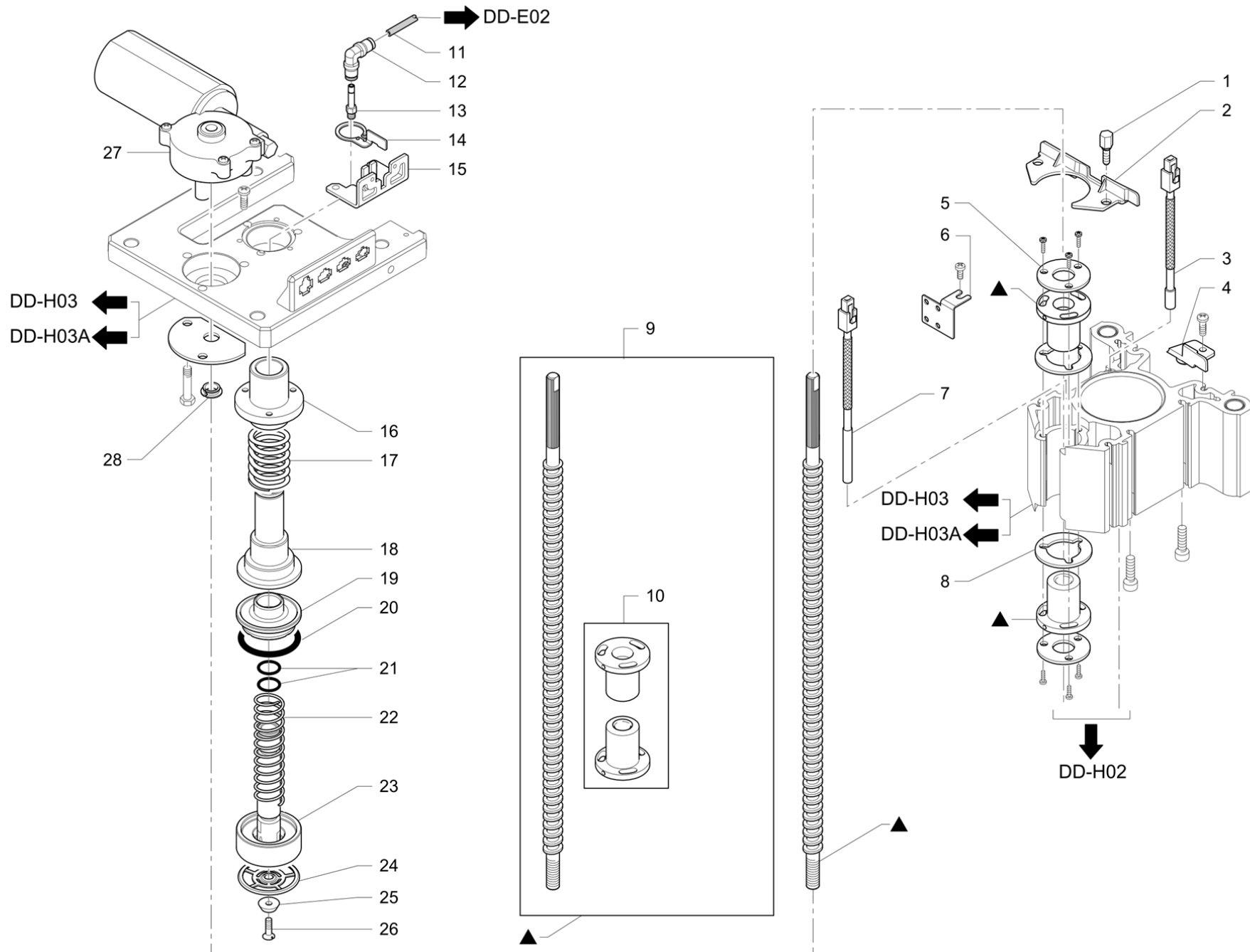


Pos	Pièce de rechange	Description	Validité	Notes
1	532659700F	RACC. COUDÉ 1/4 M D.4 F ORIENT		
2	533896920F	EV 3 NC D3 VITON 1/4 G CLB		
	⇒ 533896910F	EV. 3V NC D3 VITON 1/4G		
3	532550300R	MAMELON ELECTROVANNE E.D.S.		
4	220000029	TUYAU SILICONE ø 7X11		
5	936298010	PORTE GOMME AVEC RACCORD RAPIDE D4		
6	555000035R	RACCORD 1/8 F		
7	532660000F	RACC. COUDÉ 1/8 M D.4 F ORIENT.		
8	220000021	TUYAU TEFLON ø 2,5X4		
9	533900800	EV. 3 VOIES ETV-SO2-F30-4FF-024/= - AVEC		
10	484391000	TUYAU EN SILICONE 4,8X7,9X1000		
11	532659800F	RACC. DROIT 1/8M D.4F		
12	448138005F	RACC. PORTE-CAOUTCHOUC MA 90# F 1/8G CW5		
	⇒ 448138018	RACCORD 1/8 F		
13	220000016	TUYAU SILICONE ø 6X10		
14	532652400	RACCORD RAPIDE X TUYAUX 4-1/8F		
15	533896800R	ELECTROVAN.3G 24V DC		
16	532659600F	RACC. DROIT 1/8 M		
17	532659500F	RACCORD T D 6		
18	532660300F	RACCORD T D.4F		
19	532660400F	RACC. DROIT 1/8 M. D.4 M		
20	555000070R	RACCORD 1/8 M GAZ		
21	920041000	GIGLEUR DIAM. 0,6MM NF		
22	220000022	TUYAU RISLAN 4X6		
23	532659100F	RACCORD COUDÉ D.4 D.6		
24	533901900	EV. 2 VIE ETV 122 A30 6FF 024		
25	532659400F	RACC. COUDÉ G1/8 M D.6 F ORIENT		
26	533180500F	POMPE LAIT		
27	532659200F	RACCORD Y D.4		
28	533896610R	EV 2 VOIES D3 24VCC VITON 1/8" CLB		
	⇒ 533896600R	ELECTR.2G 24V DC		
29	533902000	EV 2 VIE ETV 125-A40-6FF-024		
30	934168010	PORTE-CAOUTCHOUC AVEC RACCORD RAPIDE		
31	532742200	CLIP DOUBLE CABLE		
32	966423000	FILTRE ASPIRATION LAIT		
33	532659300F	RACC. COUDÉ 1/8 M D.4 F ORIENT.		
34	534600100	FILTRE AIR		
35	533590700	VANNE REGULATRICE AIR		
36	944794010	ENS. RÉCHAUFFEUR LAIT		
	⇒ 944794000	KIT CHAUFFE LAIT - S39		
37	401360000	JOINT TORIQUE 11,11X1,78		
38	935708000	RACCORDE RAPIDE 1/8 Ø4		
39	532167900	BLOC DU CABLE		

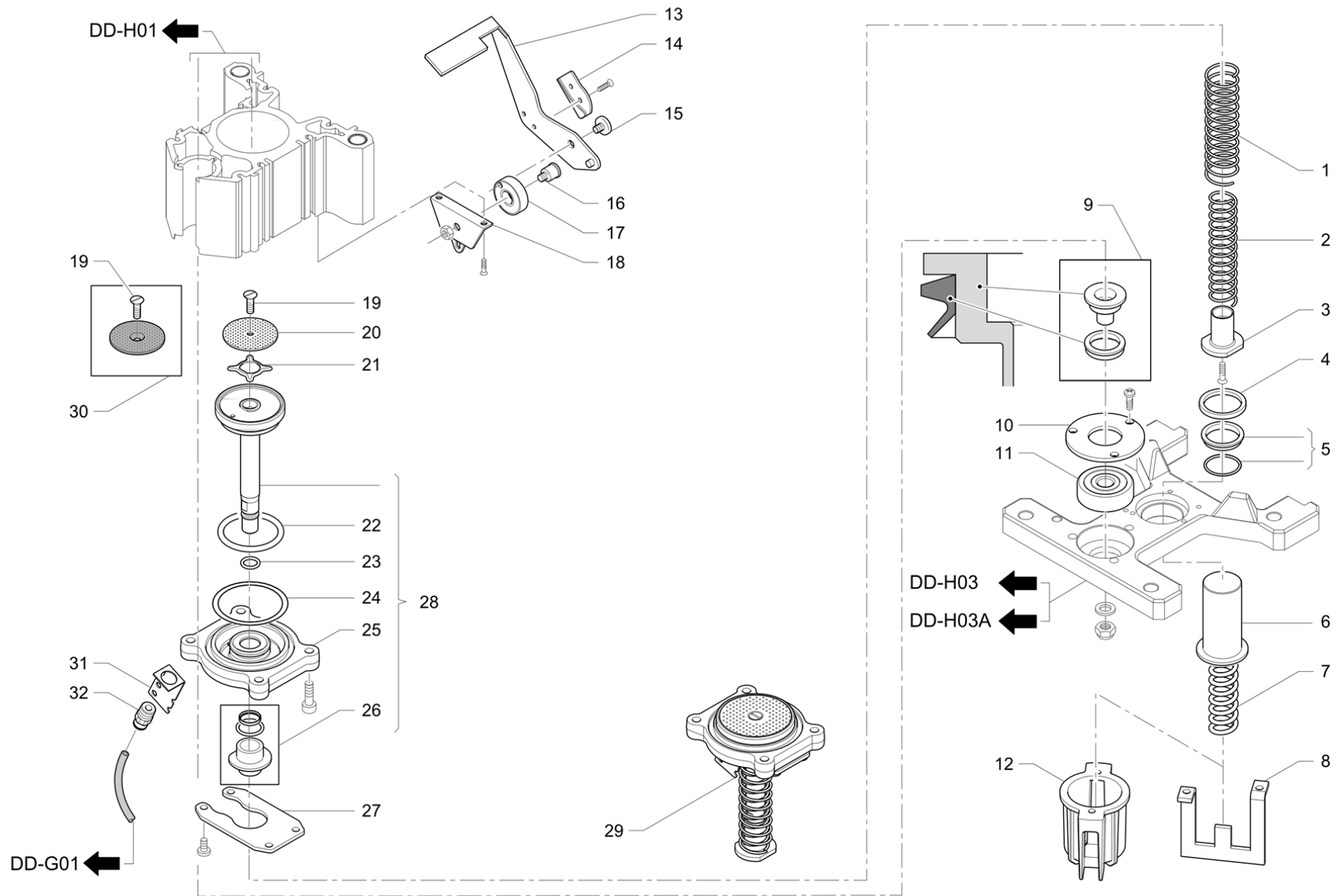




Pos	Pièce de rechange	Description	Validité	Notes
1	432437000	AIMANT		
2	432438010	SUPPORT MAGNET		
3	523104080	VIS 4X8		
4	402223000	JOINT TORIQUE 7,65X1,78		
5	432544010	COULISSANT DISTRIBUTEUR		
6	432424000	VIS POUR TIGE TUYAU		
7	432413030	RENFORT POUR COULISSE AVEC AIMANT		
8	432308010	SUPPORT SUPERIEURE DISTRIBUTEUR S39		
9	936273000	PAREFLAM EROGATEUR S39 UP		
10	432309000	TIGE POUR SUPPORT DISTRIBUTEUR S39		
11	432307000	SUPPORT INFERIEURE DISTRIBUTEUR S39		
12	523103120	VIS 3X12		
13	532659200F	RACCORD Y D.4		
14	220000021	TUYAU TEFLON ø 2,5X4		
15	523103080	VIS TCTC M 3X8		
16	532161400	PASSECABLE EN GOMME NOIRE		
17	432301010	POIGNEE CHROME		
18	936271000	CACHE BECS CAFE		
19	432333000	PROTECTION EROGATEUR		
20	936143000	COQUE INFERIEURE NOIRE		
21	432347000	VIS BLOCAGE		
22	537058600	COUVRE-BEC SUPÉRIEUR CHROMÉ		
	⇌ 936814000	COQUE SUPERIEURE CHROME		
23	940719000	EROGATEUR CAFE		
24	946740000	ENS. BEC A LAIT		
25	542910040	ECROU M10 INOX		
26	484381000	RACCORD POUR TUYAU LAIT		
27	484391000	TUYAU EN SILICONE 4,8X7,9X1000		
28	4831119836	GICLUR LAIT 2,5 MM. CAPPUCCINO MAGIC		
29	432563020	BAC LAVAGE AUTOMATIQUE		
30	944906000	ENS. TIROIR LAVAGE S39		
31	401400000	OR 5.28X1.78 NBR SILICONE		
32	966303000	RACCORD POUR TIRANT		
33	220000052	TUYAU TYGON B-44-3 4,8X7,9		

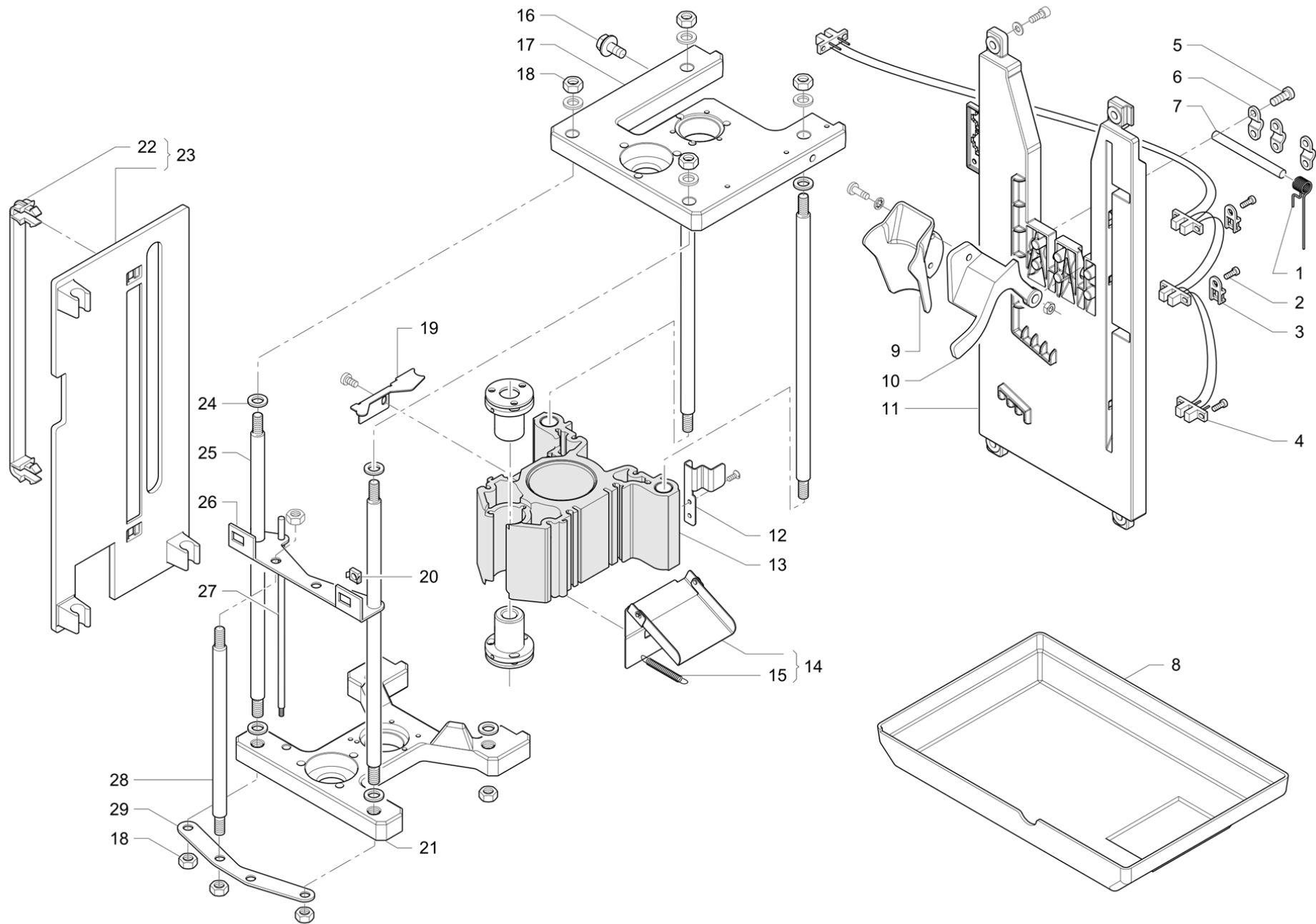


Pos	Pièce de rechange	Description	Validité	Notes
1	936073010	ENTRETOISE AVEC COLLIER M4 GR. CAFE		
2	931197020	PROTECTION GAUCHE CHAMBRE GROUPES		
3	431715010	SONDE DE TEMPERATURE		
4	931198030	PROTECTION DROITE CHAMBRE GROUPES		
5	431257010	RONDELLE GROUPE		
6	431151000	FIXAGE CABLAGE BUG. - KTY GR.		
7	431716030	RESISTENCE A CARTUCHE		
8	938065000	LOGEMENT POUR VIS MERE		
9	537050710	KIT COCHLEES-VIS GROUPE CAFE		
10	537050610	KIT COCHLEES GROUPE CAFE		
11	220000021	TUYAU TEFLON ø 2,5X4		
12	532652000	RACCORD RAPID		
13	532652210	RACCORD		
14	936045000	ANNEAU BENZING OCTURAT.PHOTOELETTRIQUE		
15	936046000	SUPPORT PISTON SUP.AVEC 4 PHOTOELETTR.		
16	431031040	BOUILLE PISTON SUPERIEURE		
17	461079000	RESSORT GUIDE PISTON SUP.		
18	461115015	SUPORRT PISTON DIAM. 44	G:D44	
18	461114015	SUPPORT PISTON DIAMETRE 50MM	G:D50	
19	461086000	FLASQUE PIST. SUP. DIAM. 44	G:D44	
19	461083000	FLASQUE PIST. SUP. DIAM. 50	G:D50	
20	402186010	JOINT TOR. 34,52X3,53 PLATIN.	G:D44	
20	402187010	JOINT OR 39,69 X 3,53 PLATIN	G:D50	
21	401374000	JOINT TORIQUE 10,78X2,62		
22	461080000	RESSORT POUR PISTON SUP.		
23	461110000	PIST. SUP. DIAM. 44	G:D44	
23	461111000	PIST. SUP. DIAM. 50	G:D50	
24	461518000	DOUCHETTE POUR DIAM 44 / 50		
25	936188000	ENTRETOISE PISTON SUPERIURE		
26	936197000	VIS M4X14 INOX		
27	431914010	MOTEUR 24V 420 RPM		
28	532726700	CLIP POUR TOLLE		



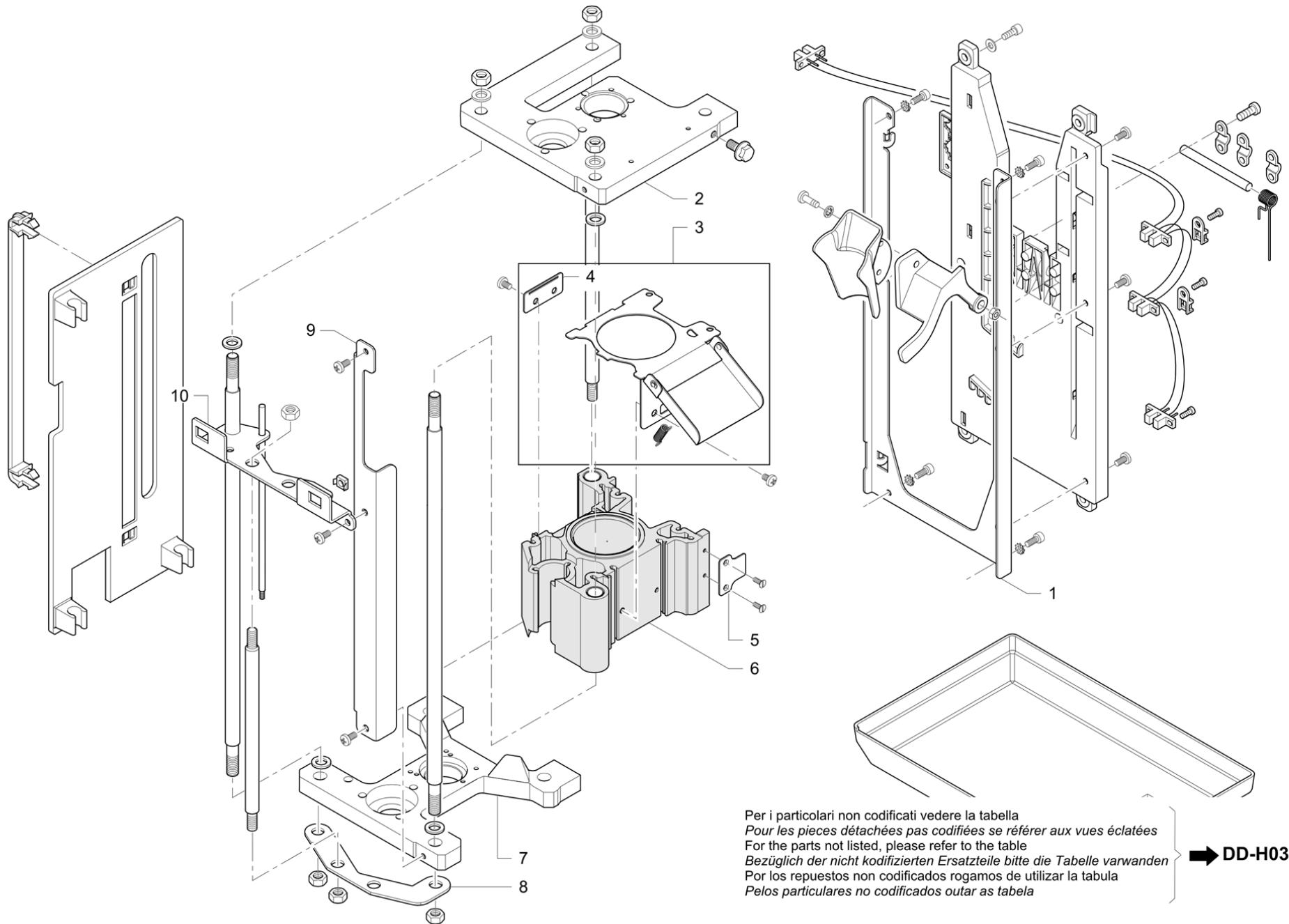
Pos	Pièce de rechange	Description	Validité	Notes
1	431055020	RESSORT 2 DEBRANCHEMENT PIST. INFERIEURE		
2	431153020	RESSORT 1 DEBRANCHEMENT PISTON INFER.		
3	431025015	CORPE TERMINAL		
4	431260000	BAGUE POUR RACLEUR		
5	401397000	RACLEUR		
6	431023027	FOURREAU		
7	431036020	RESSORT CONTRASTE PISTON INF.		
8	431382000	SUPPORTE RESSORT DE CONTRASTE		
9	537046300	KIT BOUILLE POUR VIS DEPLACEMENT		
10	431034000	PLAQUETTE POUR ROULEMENT		
11	580105600	ROULEMENT 35X10X11		
12	966412010	PROTECTION INFÉRIEURE GROUPE		
13	431516030	LEVIER EXPULSION MARCS		
14	931301000	GUIDE DEBRANCHEMENT LEV. ESP. MARCS		
15	431054010	AXE LEVIER ESPULSION		
16	431021020	AXE CAME		
17	431022010	CAME		
18	431020030	SUPPORTE FXSAGE LEVIER EXPULSION MARCS		
19	429600000	VIS M4X8 INOX		
20	431067000	FILTRE DIAM. 44	G:D44	
20	431416000	FILTRE DIAM. 50	G:D50	
21	944050000F	APPUI FILTRE INOX		
22	402186010	JOINT TOR. 34,52X3,53 PLATIN.	G:D44	
22	402187010	JOINT OR 39,69 X 3,53 PLATIN	G:D50	
23	402217000	JOINT TORIQUE 8,73X1,78 NF		
24	402245000	JOINT TORIQUE 50,47X2,62	G:D44	
24	402246000	JOINT TORIQUE 55,25X2,62	G:D50	
25	936159045F	FOND COMPARTIMENT Diam. 44	G:D44	
	⇒ 936159025	FOND COMPART. Diam. 44	G:D44	
25	936175045F	FOND COMPARTIMENT diam. 50	G:D50	
	⇒ 936175025	FOND COMPART. D.50	G:D50	
26	944708000	KIT JOINT RACLEUR		
27	936161000	BRIDE POUR GUIDE TIGE STEPSEAL		
28	537055420	PISTON DIAM 44 STEPSEAL AVEC FOND COMPAR	G:D44	
	⇒ 537055400	PISTON 44 STEPSEAL AVEC FOND COMPART.	G:D44	
28	537055520	PISTON DIAM 50 STEPSEAL AVEC FOND COMPAR	G:D50	
	⇒ 537055500	PISTON 50 STEPSEAL AVEC FOND COMPART.	G:D50	
29	944704040	PISTON DIAM 44 STEPSEAL AVEC FOND COMPAR	G:D44	
	⇒ 944704020	ENS. PISTON AVEC FOND DIAM. 44	G:D44	
29	944705040	PISTON DIAM 50 STEPSEAL AVEC FOND COMPAR	G:D50	
	⇒ 944705020	ENS. PISTON AVEC FOND DIAM. 50	G:D50	
30	932768000	FILTRE DIAM. 44 M2	G:D44 MF	

Pos	Pièce de rechange	Description	Validité	Notes
30	933735000	FILTRE DIAM. 50 M2	G:D50 MF	
31	936210000	FIXATION TUBE FOND CHAMBRE		
32	532650800	RACCORD RAPIDE 1/8		

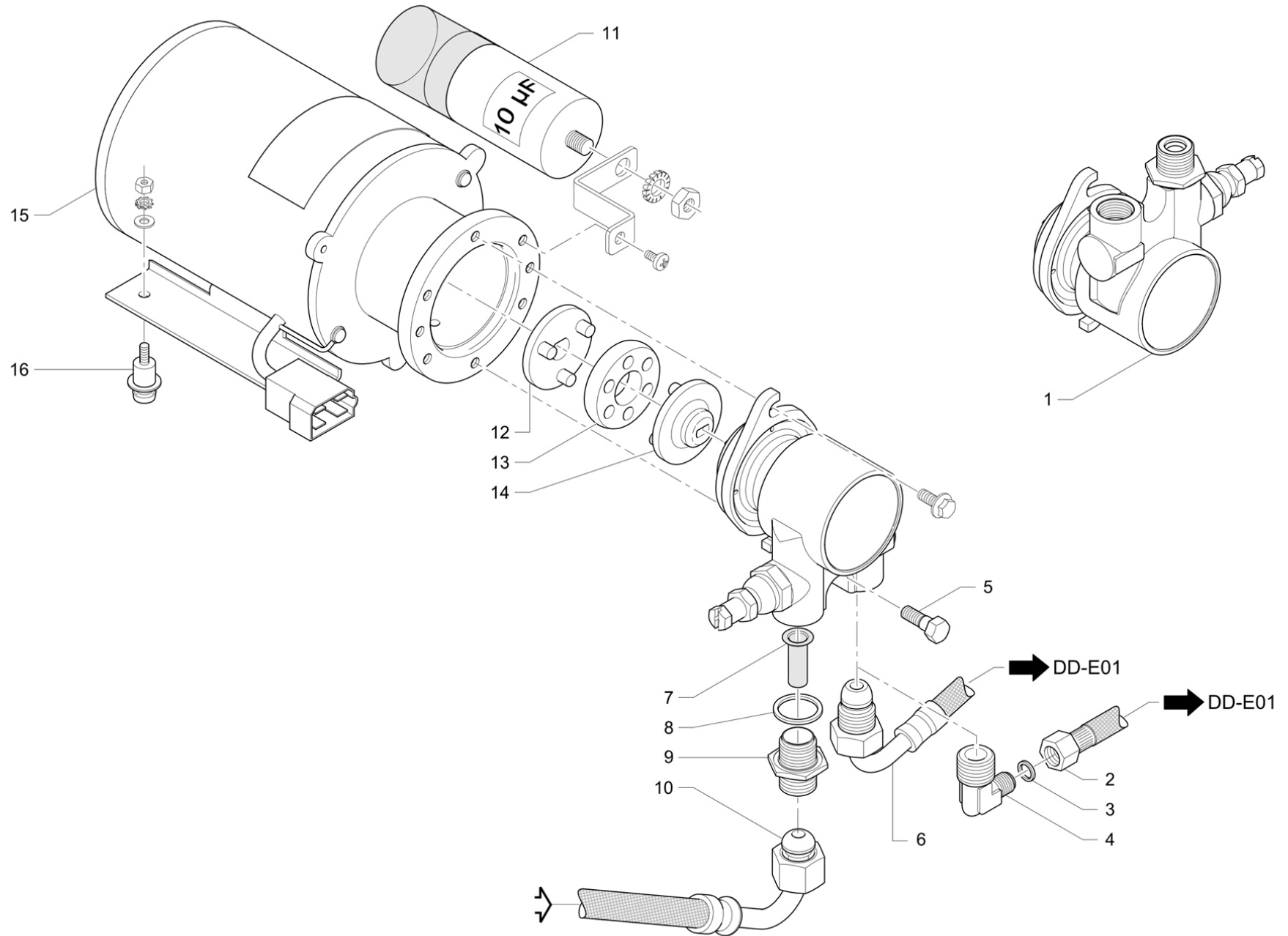




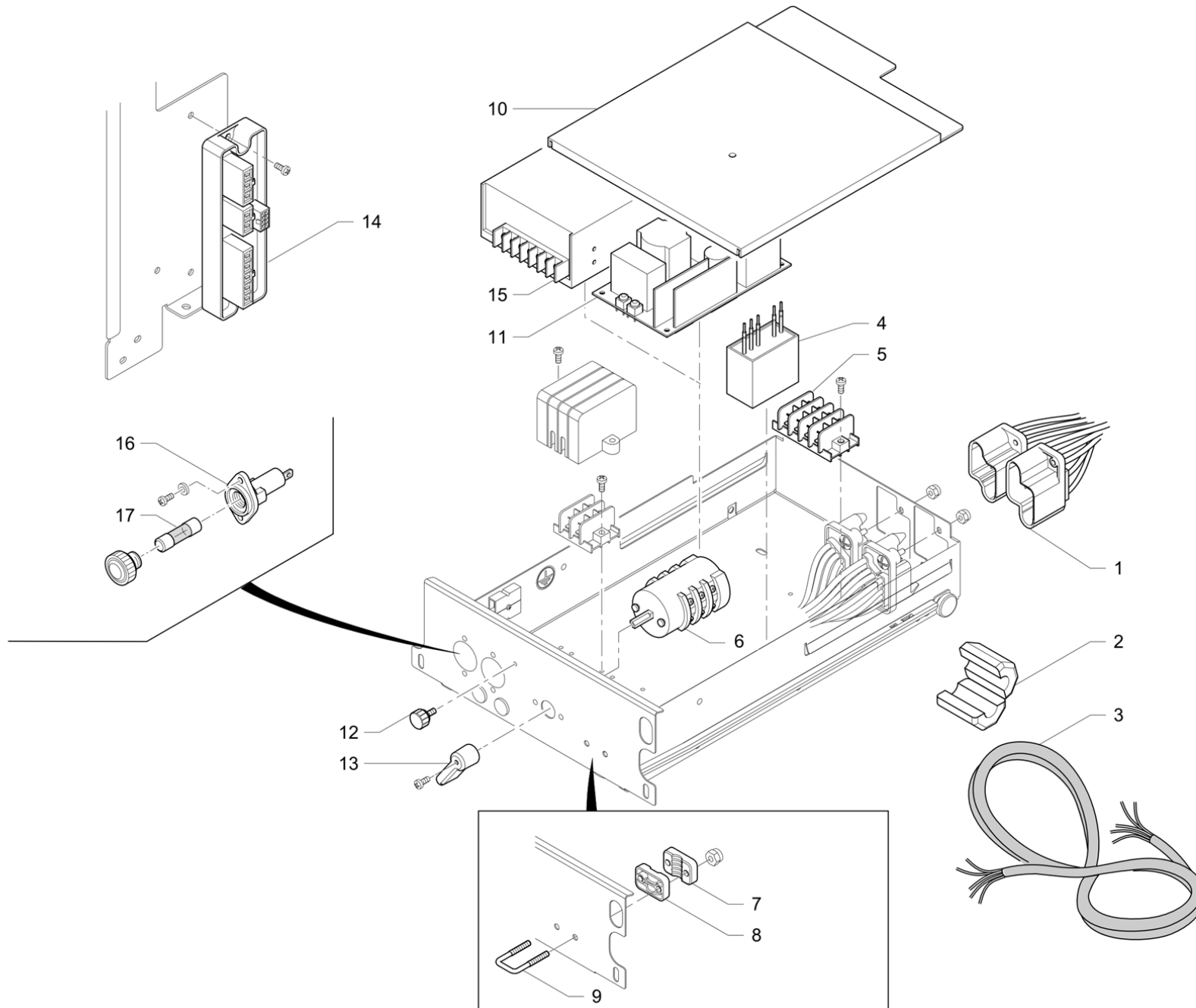
Pos	Pièce de rechange	Description	Validité	Notes
1	932027030	RESSORT BASCULEUR (REEMPL. 932027020)		
	⇒ 932027020	RESSORT BASCULEUR		
2	523135120	VIS AUT.T.C.CR. 3,5X12		
2	502703106	SCREW 3X10 INOX		
3	532141400	SUPPORT ANCRAGE CABLES		
4	966936010	KIT REEMPL. PHOTOCELLULES GROUPE CAFÉ# S3		
	⇒ 535725008	CABLAGE AVEC 4 PHOTOELETTRIQUES		
5	523104080	VIS 4X8		
6	932012000	SUPPORT AXE CONVOYEUR		
7	932028010	FICHE BASCULEUR		
8	944703000	BASSINET S39		
9	936050000	CONVOYEUR CAFE MOULU		
10	932013010	SUPPORT BASCULEUR		
11	932014050	PLAQUE BASCULEUR		
	⇒ 932014040	PLAQUE BASCULEUR		
12	431162020	SUPPORTE RELEVÉ POSITION CHAMBRE		
13	938890010	COMPARTIMENT D.44 PCES DE RECHANGE (9388	G:D44	
13	938891010	COMPARTIMENT D.50 RECH.	G:D50	
14	944715000	GLISSIERE DECHARGE MARCS		
15	461054050	RESSORT		
16	593820001	VIS H M6 X 12		
17	431030060	PLAQUE DE SUPPORTE		
18	542908080	ECROU M8		
19	431237000	SUPPORTE PROTECTION RESISTENCE BUGIE		
20	532716800	ECROU M4 INOX		
21	431380040	PLAQUE GR.CAFÉ INFÉRIEURE		
22	932011000	POIGNEE		
23	537043920	VANNE CAFÉ		
24	938064000	RONDELLE POUR TIGE GROUPE		
25	936142000	AXE GUIDE CHROME		
26	431288040	SUPPORTE FIXAGE SUPERIEURE GUIDE		
27	431471000	AXE GUIDE		
28	431173010	AXE GUIDE EROGATEUR		
29	431289030	SUPPORTE FIXAGE INFERIEURE GUIDE		



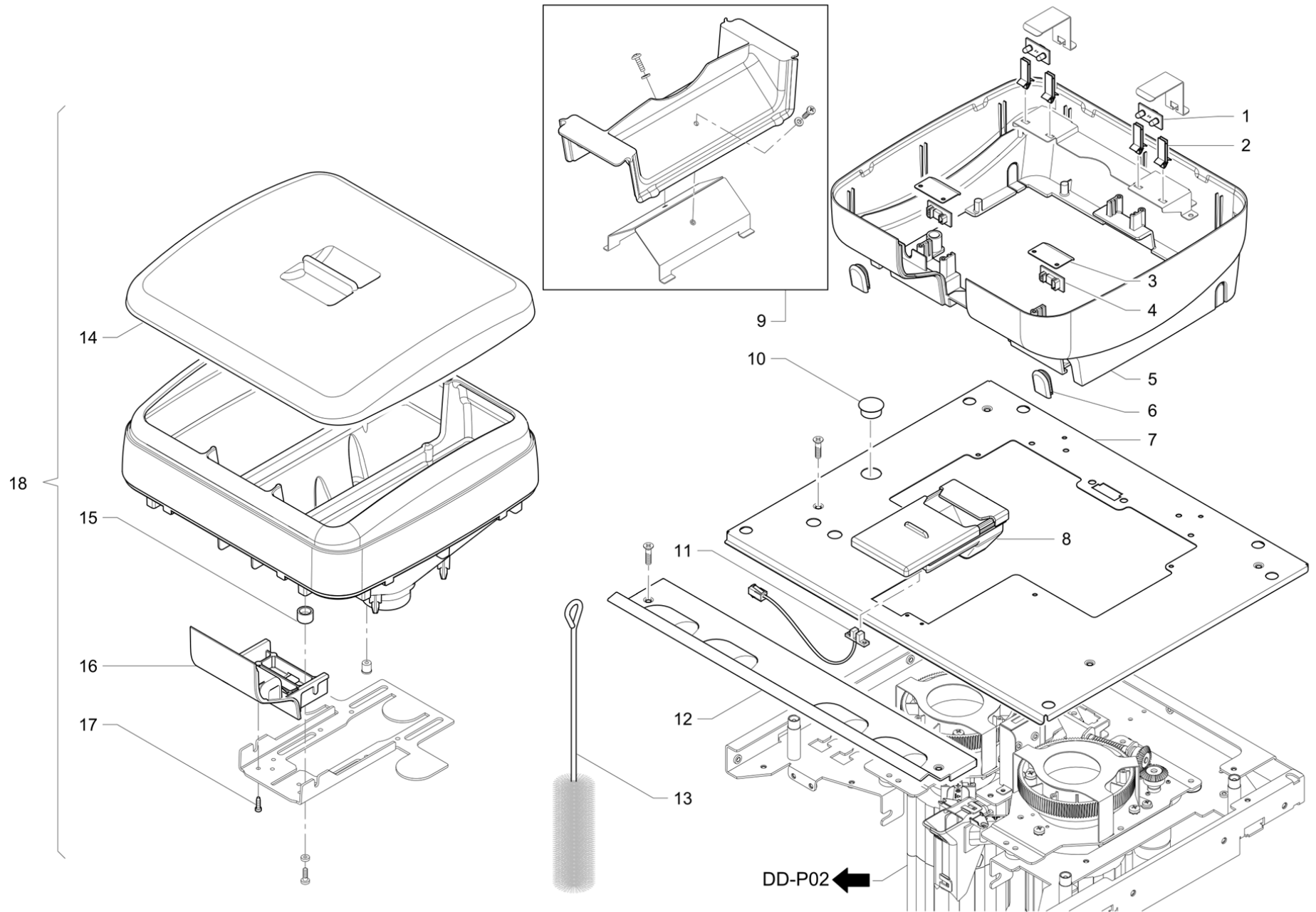
Pos	Pièce de rechange	Description	Validité	Notes
1	946204000	SUPPORT PLAQUE ARRIÈRE		
2	946213000	PLAQUE SUPÉRIEURE GROUPE		
3	976727000	TÔLE FERMETURE COMPARTIMENT		
4	946206000	RETENUE TÔLE FERMETURE COMPARTIMENT		
5	946232010	ÉQUERRE POSITION COMPARTIMENT		
	⇒ 946232000	ÉQUERRE POSITION COMPARTIMENT		
6	966574000	COMPARTIMENT D.44 AVEC FOURREAU	G:D44	
6	966575000	COMPARTIMENT D.50 AVEC FOURREAU	G:D50	
7	946212010	PLAQUE INFÉRIEURE GROUPE		
8	936368000	FIXATION INFÉRIEURE		
9	946207010	BRIDE ANGULAIRE GROUPE		
	⇒ 946207000	BRIDE ANGULAIRE GROUPE		
10	936369000	FIXATION SUPÉRIEURE		



Pos	Pièce de rechange	Description	Validité	Notes
1	533180010	POMPE VOLUMETRIQUE 180 L/h INOX AVEC FIL		
2	532303200	TUYAU FLEXIBLE 1/8X1/8 260 MM		
3	401196010	JOINT 8,5X4,5X1,5		
4	532510808	COUDE SO 2400-3/8GAZ -1/8CYLINDR.		
5	4004136622	VIS A COLLET DE M6		
6	936358000F	TUYAU COMPLET REFOULEMENT POMPE		
6	936374000F	TUYAU COMPLET REFOUL. POMPE NSF	N:NSF	
7	981153000	EMBOUT 3/8GAS AVEC FILTRE		
	⇌ 533100400	FILTRE INTERNE A TAMIS 70 MESH - AVEC TA		
8	401183010	JOINT 22X17X1,5		
9	981153000	EMBOUT 3/8GAS AVEC FILTRE		
	⇌ 533100600	RACCORD 3/8 GAZ X 3/8 GAZ PORTE-FILTRE -		
10	3951130515	TUYAU 3/8X 3/8 120øMM 2200		
10	532304300	TUYAU 3/8 NF	N:NSF	
11	531494300	TÔLE 0,05		
	⇌ 531492400	CONDENSATEUR 10MF		
12	4821023082	DEMI-CORPS JOINT-MOTEUR		
13	4081021923	ANNEAU ELASTIQUE JOINT POMPE		
14	4821108987	DEMI-CORPS JOINT-POMPE		
15	530298120	MOTEUR POMPE 220-240V 50-60HZ		
15	530299600	MOTEUR POMPE 220-240V 50-60HZ UL	N:UL	
16	3251133417	ANTIVIBRANT		

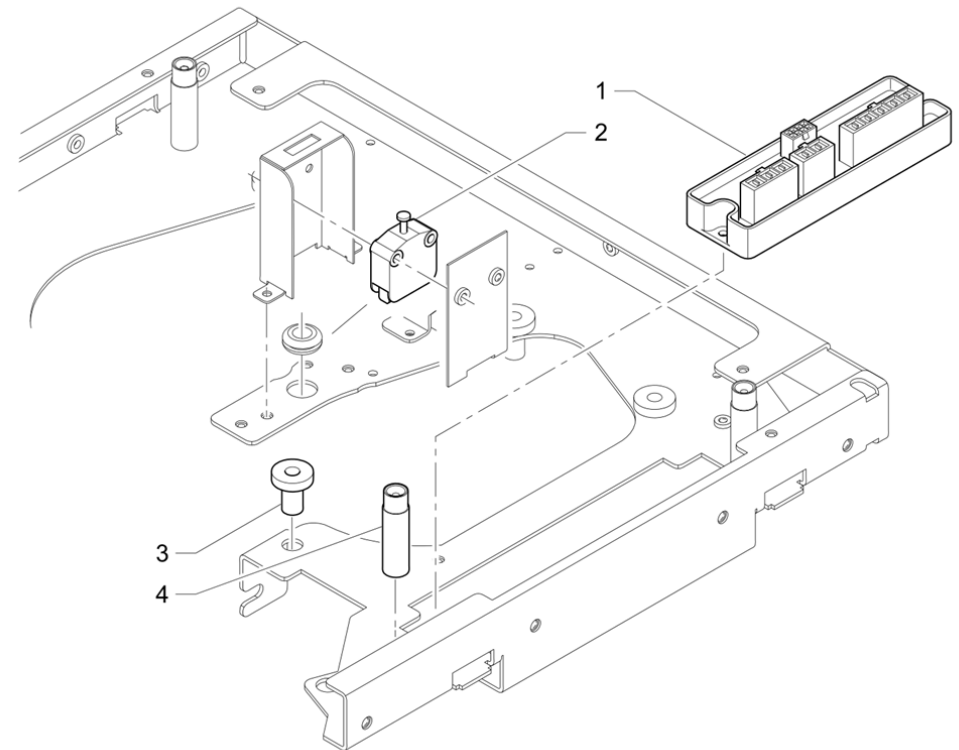
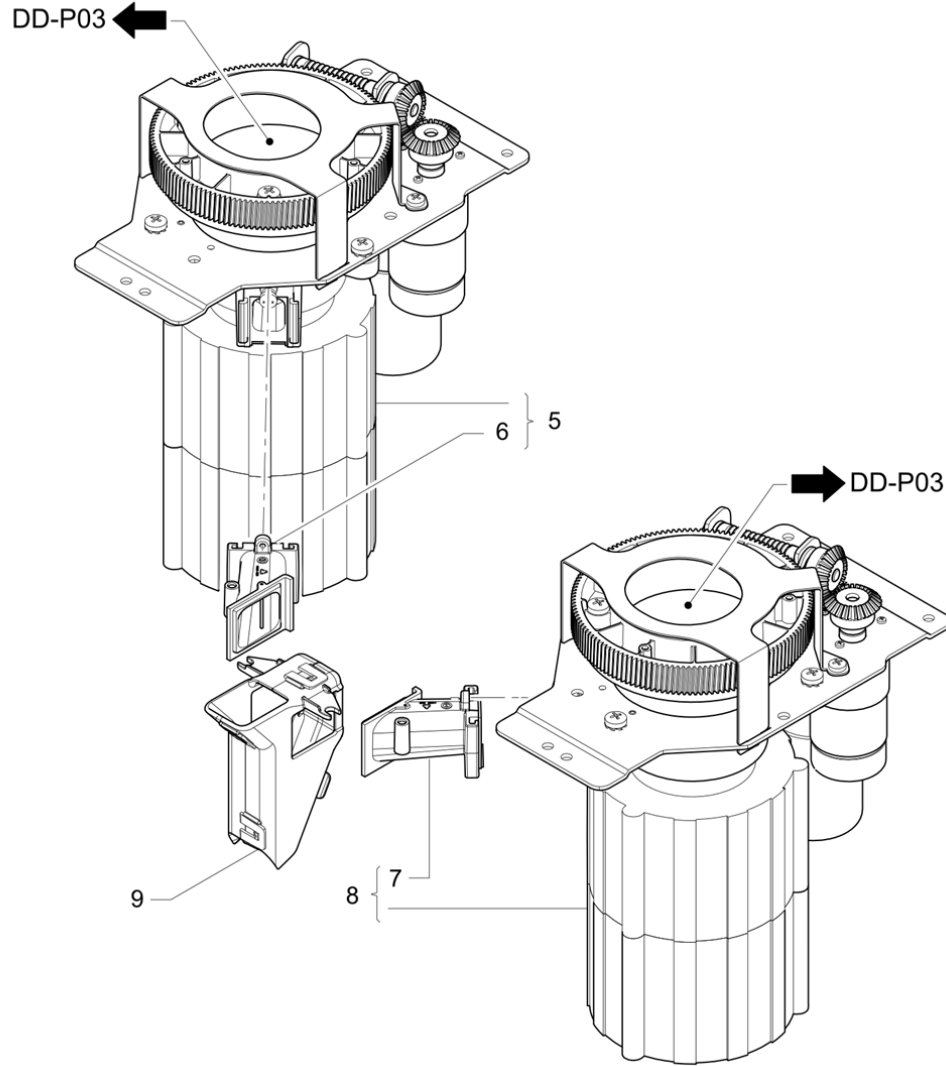


Pos	Pièce de rechange	Description	Validité	Notes
1	535684028	CABLAGE S39 GR1		
2	535827000	FILTRE ANTI-BRUIT		
3	421214000	CAVE D'ALIMENTATION		
3	530118500	CORDON ALIMENTATION MONOPHASE 3X1,5		
3	530118600	CORDON ALIMENTATION MONOPHASE UL 3x12 AW	N:UL	
4	535877000	FILTRE C MONOPHASE AVEC FAST-ON		
4	535668000	FILTRE C TRIFASE		
5	532169700	CONNECTION 4 CONTACT		
6	532014508	INTERRUPTEUR GENERAL		
7	532160400	PRESSE CABLE MOBILE		
8	532160300	PRESSE CABLE FIX		
9	532160200	FOURCHE POUR SERRE LE CABLE		
10	936138000	COUVERCLE ALIMENTATEUR S39 GR1		
11	537058400	ALIMENTATEUR S30		
	⇒ 966847000	ENS. EMBALL. ALIMENTATEUR S30 RECH.		
12	533600600	POIGNEE		
13	910032000	LEVIER INTERRUPTEUR GENERAL M53		
14	537059100	FICHE TRIAC ENDUITE		
	⇒ 431748008	PLATINE TRIAC AVEC RESINE		
15	530990700	ALIMENTATEUR S39 24V DC	N:UL	
16	530111000	PORTEFUSIBLE	N:UL	
17	530112200	FUSIBLE CC15 A	N:UL	

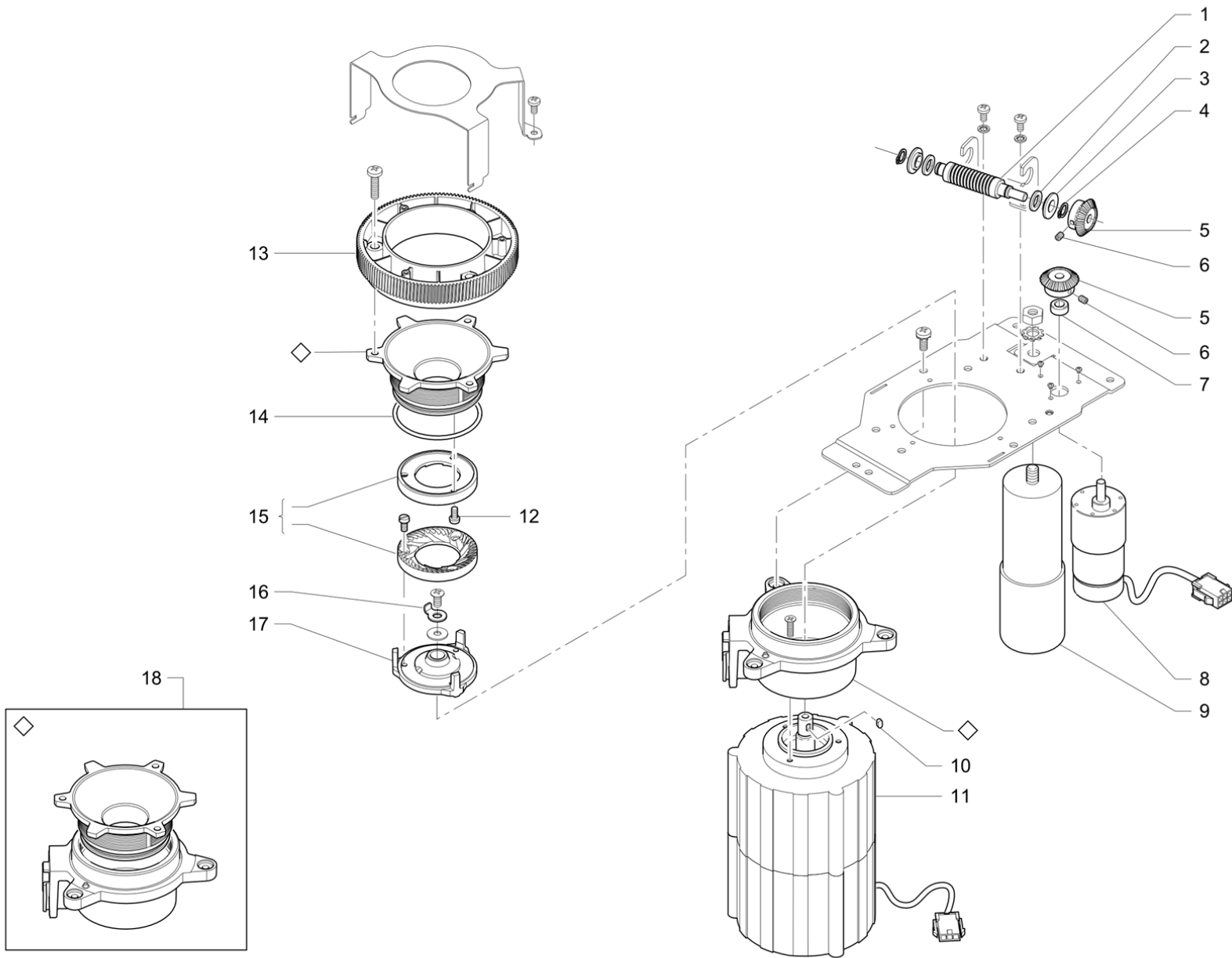




Pos	Pièce de rechange	Description	Validité	Notes
1	535536018	PHOTOCELLULE TX		
2	532733300	GUIDE CIRCUIT IMPR.		
3	432017000	PROTECTION INFRAROUGE		
4	535535008	PLATINE REC.TREMIE		
5	936233014	BASE TREMIE S39 UP		
6	936300000	BOUCHON POUR BASE TREMIE		
7	936229000	PLAQUE SUP. S39 UP 1GR		
8	432712002	PORTE DECAF S39		
9	944724000	KIT FERMETURE TREMIE S39		
10	532719500	BOUCHON D.19		
11	781729000	KIT PHOTOCELLULE DEK		
	⇒ 431936010	PHOTOELECTRIQUE AVEC CABLAGE		
12	432217010	PANN.SUPERIEUR ANTERIEURE S39 GR1		
13	433146000	GOUPILLON DE NETTOYAGE D.35		
	⇒ 433145000	GOUPILLON D.35		
14	432010000	COUVERCLE TREMIE S39		
15	432016000	BAGUE A GUIGLIOTINE		
16	936308014	POIGNEE TREMIE S39 UP		
17	523135120	VIS AUT.T.C.CR. 3,5X12		
18	944894010	ENS. TRÉMIE S39TE NSF		
	⇒ 944796010	ENS. TRÉMIE S39 TE RIC.		
18	944894010	ENS. TRÉMIE S39TE NSF	N:NSF	
	⇒ 944894000	TRÉMIE S39TE NSF	N:NSF	



Pos	Pièce de rechange	Description	Validité	Notes
1	537059100	FICHE TRIAC ENDUITE		
	⇌ 431748008	PLATINE TRIAC AVEC RESINE		
2	3341133478	INTERRUPTEUR DE SÉCURITÉ		
3	532805900	RIVET ANTIVIBR. M 5x0,8		
4	432083001	DIST. FIX. COUVERCLE		
5	944834000	ENSEMBLE MOULIN G COMPL.		
5	944917000	ENSEMBLE MOULIN G COMPL. S39TE UL	N:UL	
6	936523000	CONDUIT SX S39 UP		
7	936522000	CONDUIT DX S39 UP		
8	944833000	ENSEMBLE MOULIN D COMPL.		
8	944916000	ENSEMBLE MOULIN D COMPL. S39TE UL	N:UL	
9	936569000	TOBOGAN CAFE S39 UP		



Pos	Pièce de rechange	Description	Validité	Notes
1	971014010	VIS SANS FIN CONIK BT		
2	971015010	RONDELLE AXIALE POUR CONIK BT		
3	971016000	DOUILLE POUR CONIK MOTORISE		
4	568208080	ANNEAU 8 INOX		
5	946453000	ENGRENAGE CONIQUE Z25		
6	512604060	VIS M3X 5 INOX		
7	946135000	SEP COUPLE CONIQUE REG. MEULES		
8	910587000	MOTOREDUCTEUR		
9	531494200	COND, 14mf MET. 416333929		
9	531494600	CONDENSATEUR 18 µF	N:UL	
10	532744200	PIN		
11	946178000	MOTEUR MD S30 VERSION EU		
11	946179000	MOTEUR MD S39TE (UL)	N:UL	
12	500004080	VIS M4X8 UNI 6107 INOX		
13	971011000	ROUE DENTEE CONIK BT		
14	402246000	JOINT TORIQUE 55,25X2,62		
15	537057500	PAIRE DE MOULINS HORAIRE 54X8		
	⇌ 537054800	PAIRE MEULES SENS HORAIRE 54x7.4		
16	936318000	AGITATEUR POUR MOULIN		
17	946008020	PORTE MOULINS		
18	946700000	ENS. PORTE MOTEUR		
18	946700008	ENS. CORPS ET BAGUE NSF	N:NSF	

*LA CIMALI*