

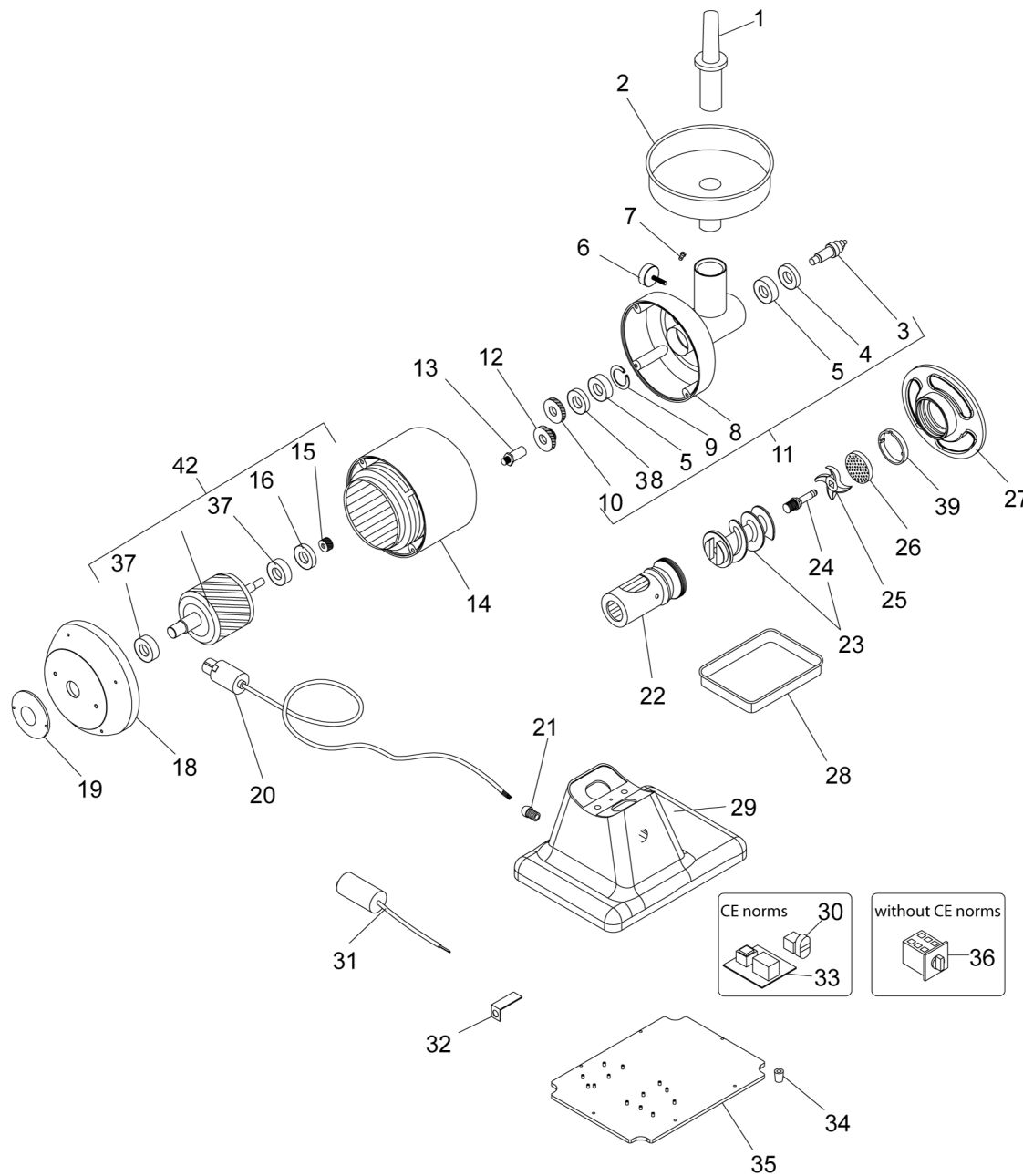


## SPARE PARTS TAVOLA RICAMBI

tr22sn

SPEC.	N.	CODE	DENOMINAZIONE - DENOMINATION	PRICE
Features	Ref.	Code	- Description	
Assembly 400V 50-60Hz 3Ph		SA1109	ROTOR - ROTORE	€ 56.00
	* 1	SL4069	Pusher - Pestello	€ 2.10
	2	SL0136	Hopper - Tramoggia	€ 18.00
	3	SL2528	Shaft - Albero	€ 8.00
∅25x∅47x7	4	SL2591	Oil seal - Paraolio	€ 5.40
6204 2RS	5	SL3125	Bearing - Cuscinetto	€ 6.50
	6	SL0138	Knob - Pomello	€ 3.50
	7	SL2917	Cap - Tappo	€ 1.50
	8	SL4022	Sleeve - Bocchettone	€ 42.00
	9	SL0082	Seeger - Seeger	€ 1.00
	10	SL0130	Gear - Ingranaggio	€ 19.00
Assembly	11	SA3720	Sleeve - Bocchettone	€ 58.00
	12	SL0125	Gear - Ingranaggio	€ 23.00
	13	SL2589	Shaft - Albero	€ 5.00
400V/3Ph/50Hz	14	SA1016	Stator - Statore	€ 107.00
230V/1Ph/50Hz	14	SA1017	Stator - Statore	€ 122.00
	15	SL0128	Gear - Ingranaggio	€ 12.00
∅17x∅40x7	16	SL0127	Oil seal - Paraolio	€ 2.00
	18	SL0186	Calotte - Calotta	€ 16.00
	19	SL2833	Cover - Coperchio	€ 2.00
1Ph+N+Gnd	20	SL1671	Electric cable - Cavo elettrico	€ 6.50
3Ph+Gnd	20	SL1841	Electric cable - Cavo elettrico	€ 12.00
PG11	21	SL0118	Bearing - Cuscinetto	€ 8.00
Stainless-steel CE	22	SL0214	Sleeve - Bocchettone	€ 68.00
Unger NO CE	22	SL0298	Sleeve - Bocchettone	€ 75.00
Stainless-steel NO CE	22	SL4162	Sleeve - Bocchettone	€ 84.00
Aluminium NO CE	22	SL4331	HUB - BOCCHETTONE	
Aluminium CE	22	SL4334	HUB - BOCCHETTONE	€ 28.50
Unger CE dal 12/18	22	SL4356	Sleeve - Bocchettone	€ 75.00
Unger CE fino al 11/18	22	SL4356+SL4351	Sleeve - Bocchettone	
Aluminium	* 23	SA5322	Screw shaft - Elica	€ 36.00
Stainless-steel	* 23	SA5500	Screw shaft - Elica	€ 59.00
Unger	23	SA5700	Screw shaft - Elica	€ 60.00
	24	SL0823	Pivot - Perno	€ 14.00
Unger	24	SL0824	Pivot - Perno	€ 14.00
	* 25	COL22I	Cutter - Coltello	€ 20.00
	* 26	PI22I6	Plate - Piastra	
Stainless-steel	27	SL0197	Handwheel - Volantino	€ 47.50
Aluminium	27	SL3328R0	Handwheel - Volantino	€ 13.50

\*Ricambio consigliato - Advised spare parts



POS. CODE	
Ref.	Code
	SA1109
1	SL4069
2	SL0136
3	SL2528
4	SL2591
5	SL3125
6	SL0138
7	SL2917
8	SL4022
9	SL0082
10	SL0130
11	SA3720
12	SL0125
13	SL2589
14	SA1016
14	SA1017
15	SL0128
16	SL0127
18	SL0186
19	SL2833
20	SL1671
20	SL1841
21	SL0118
22	SL0214
22	SL0298
22	SL4162
22	SL4331
22	SL4334
22	SL4356
22	SL4356+SL4351
23	SA5322
23	SA5500
23	SA5700
24	SL0823
24	SL0824
25	COL221
26	PI2216
27	SL0197
27	SL3328R0

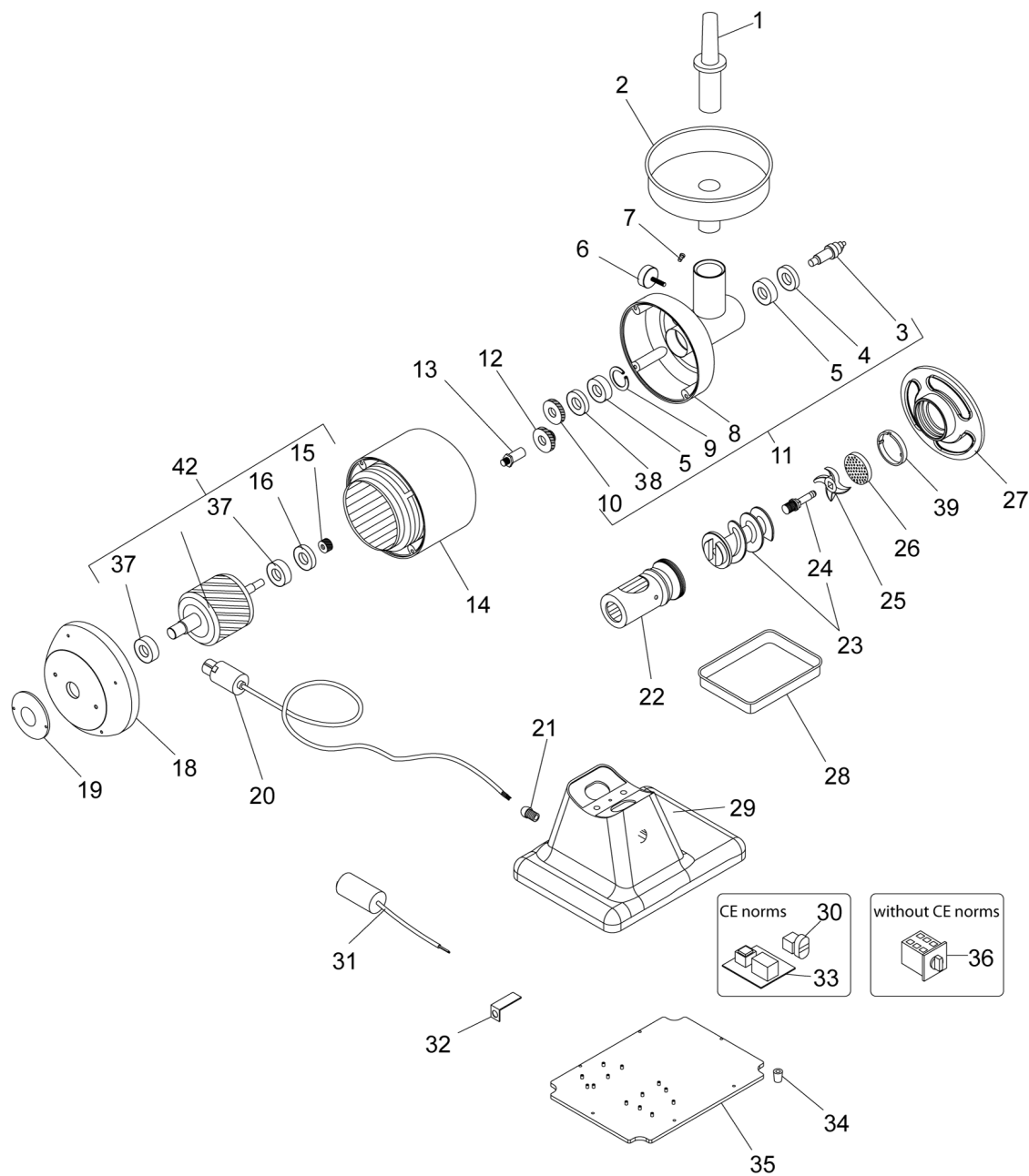


**SPARE PARTS**  
**TAVOLA RICAMBI**

tr22sn

SPEC.	N.	CODE	DENOMINAZIONE - DENOMINATION	PRICE
	28	SL0180	Container - Recipiente	€ 9.80
	29	SL2566	Base - Base	€ 25.00
Start-stop	30	SL2150	Push button - Pulsante	€ 9.00
20µF	31	SL0176	Bracket - Staffa	€ 1.50
110V fino al 26/10/2014	* 33	SA1135	Electronic card - Scheda elettronica	€ 35.00
230/400V	* 33	SL0883	Electronic card - Scheda elettronica	€ 40.25
110V dal 27/10/2014	* 33	SL0902	Electronic card - Scheda elettronica	€ 32.00
	34	SL0235	Foot - Piedino	€ 1.00
	35	SL2651	Bottom - Fondo	€ 4.50
	36	SL0247	Inverter - Invertitore	€ 27.20
6203	37	SL0131	Bearing - Cuscinetto	€ 6.00
∅20x∅47x7	38	SL2593	Oil seal - Paraolio	€ 4.00
Unger CE	39	SL4351	Reduction - Riduzione	€ 23.00
Assembly 230V 50Hz 1Ph	42	SA1105	ROTOR - ROTORE	€ 99.00

\*Ricambio consigliato - Advised spare parts



POS. CODE

28	SL0180
29	SL2566
30	SL2150
31	SL0176
33	SA1135
33	SL0883
33	SL0902
34	SL0235
35	SL2651
36	SL0247
37	SL0131
38	SL2593
39	SL4351
42	SA1105