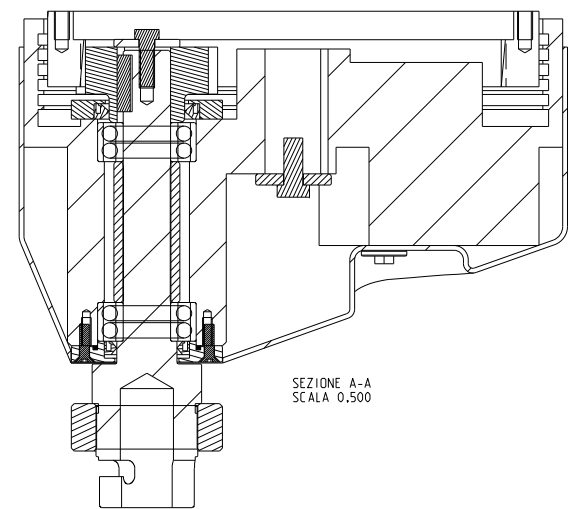


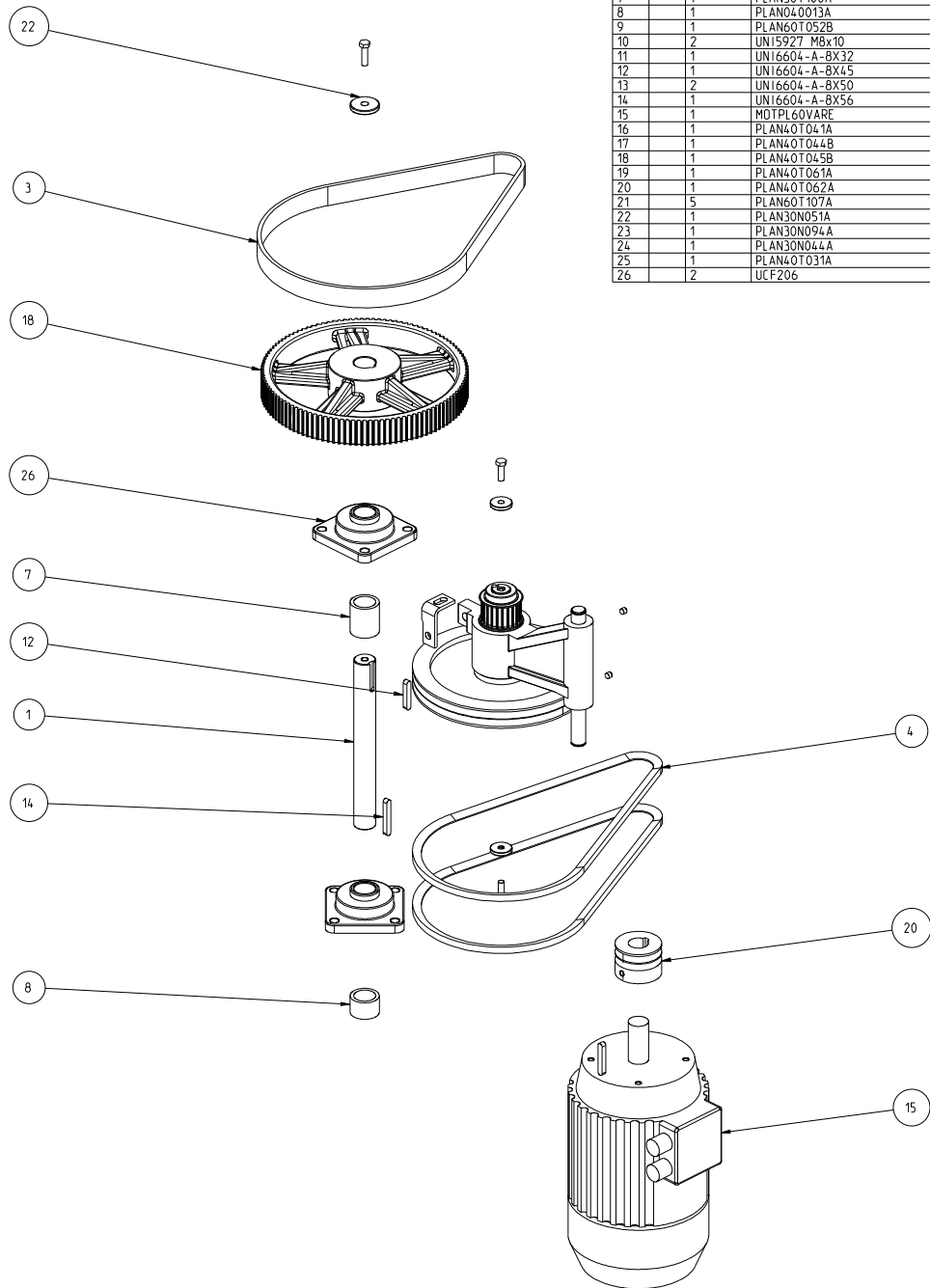
ind.	EQS/ Supp.	Q.14 / Q.1y	codice / item code	codice ricambio / spare part code	descrizione	description	prezzo / price €
1	1		PLAN060016A	PLAN060016A	ALBERO FRUSTA	SHAFT WHISK	
2	*	1	ANT32-45-7A	ANT32-45-7A	ANELLO DI TENUTA 32-45-7A	BASKET 32-45-7A	6.400
3	1	1	ANT40-56-8	ANT40-56-8	ANELLO DI TENUTA 40-56-8	BASKET 40-56-8	
4	1	1	OR3206	OR3206	ANELLO OR 3206 CORDA d.2.62	OR 3206 D.2.62	
5	1	1	PLAN040017A	PLAN040017A	COPERTINA ESTERNA PER COPPA ROTANTE	OUTER FLANGE ROTARY CUP	
6	1	1	PLAN40T063A	PLAN40T063A	COPERTINA INTERNA PER COPPA ROTANTE	INNER FLANGE ROTARY CUP	
7	1	1	PLAN040011A	PLAN040011A	COPPA ROTANTE	ROTARY CUP	
8	1	1	CCPL40B	CCPL40B	COPRICOPPA	PLASTIC COVER CUP	40.000
9	1	1	PLAN040014A	PLAN040014A	CORONA DENTATA M=2.5 Z=90	CROWN GEAR M=2.5 Z=90	270.000
10	*	2	CUS3205-2RS	CUS3205-2RS	CUSCINETTO A-3205-2RS	BEARING 3205-2RS	24.000
11	1	1	PLAN040016A	PLAN040016A	DISTANZIALE INTERNO CAMPANA	SPACER INSIDE CUP	
12	1	1	PLAN40T060A	PLAN40T060A	GHIERA PER ALBERO FRUSTA	RING NUT	76.000
13	1	1	PLAN040015A	PLAN040015A	INGRANAGGIO M=2.5 Z=28	GEAR M=2.5 Z=28	32.000
14	1	1	UNI6604-A-8X30	UNI6604-A-8X30	LINGUETTA UNI6604-A-8X30	TANG UNI 6604-A-8X30	6.000
15	2	1	PLAN020137A	PLAN020137A	RONDELLA CHIUSURA COPRICOPPA De.24 Di.6.5 Sp.3	WASHER CLOSING COVER	
16	1	1	PLAN30N051A	PLAN30N051A	RONDELLA DI FISSAGGIO ALBERO CAMP. De 40 Di 10.5 Sp.6	FIXING WASHER SHAFT De 40 Di 10.5 Sp.6	
17	1	1	PLAN080124A	PLAN080124A	RONDELLA DI TENUTA De 35 Di 8.5 Sp.4	FIXING WASHER De.35 Di.8.5 Sp.4	

\* RICAMBIO CONSIGLIATO  
SUGGESTED SPARE PART

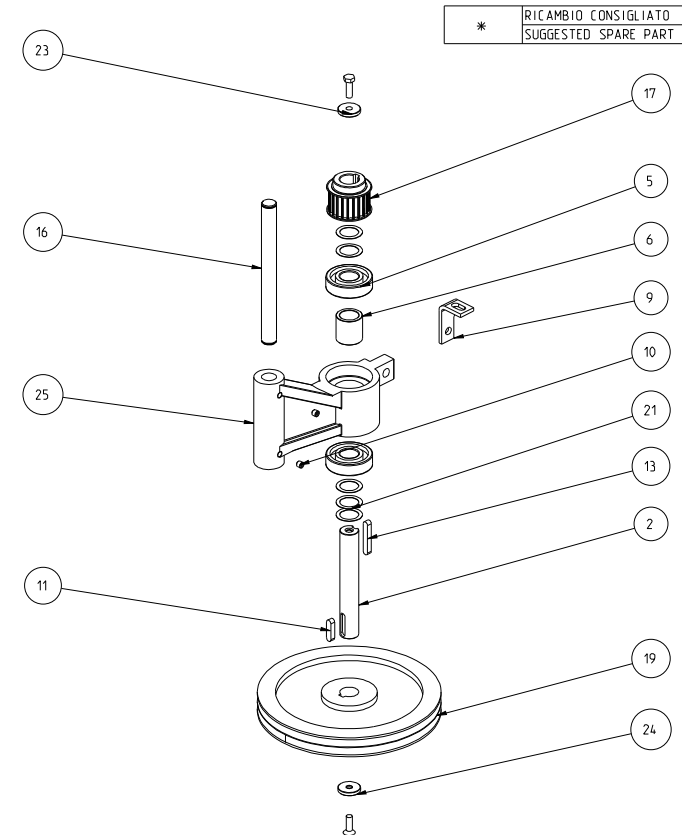


rev.	data	approvato	modifica		
				scala: <b>0,250</b>	gruppo materiale: PLAN60T089A
Via dell'Industria, 5 36020 Marostica (VI) ITALY			tratt. superf.	tratt. term.	cod.comm.
modellato M.Tonin			sostituisce	tipo parte	2
disegnato M.Tonin			<b>GRUPPO PLANETARIO</b> <b>PLAN60T089A</b>		
verificato					
approvato			foglio N. 1		
data 09/10/12			tot. fogli 1		
model file PLAN60T089A			d'raw file PLAN60T089A		

E' vietato, a rigor di legge, riprodurre o comunicare a terzi senza autorizzazione questo disegno



ind.	cons / suppl.	D.14 / D.1y	codice / item code	codice ricambio / spare part code	descrizione	description	prezzo / price €
1			PLAN060015A	PLAN060015A	ALBERO CAMPANA	SHAFT ROTARY CUP	
2			PLAN301075A	PLAN301075A	ALBERO PER PULEGGE RINVIO CENTRALE	SHAFT PULLEYS CENTRAL SUPPORT	
3	*		CINGHIA_DENT_1120_RPPB_30	CINGHTDPL20	CINGHIA DENTATA 1120 RPPB 30 SILVER	TOOTHED BELT 1120 RPPB 30 SILVER	72.000
4	*		CINGHIA_SPZX_1112	CINXPZPL60	CINGHIA XPZ 1112	BELT XPZ 1112	22.000
5	*		CUS6305-2RS	CUS6305-2RS	CUSCINETTO 6305-2RS	BEARING 6305-2RS	20.000
6			PLAN30T077A	PLAN30T077A	DISTANZIALE INTERNO SUPPORTO CENTRALE	SPACER INSIDE CENTRAL SUPPORT	
7			PLAN30T100A	PLAN30T100A	DISTANZIALE TRA 2 SUPPORTI UCF PL-30-40-60	SPACER BETWEEN 2 PILLOW BLOCKS	
8			PLAN040013A	PLAN040013A	DISTANZIALE TRA SUPPORTO UCF E COPPA	SPACER BETWEEN PILLLOW BLOCK AND ROTARY CUP	
9			PLAN60T052B	PLAN60T052B	FERMO SUPPORTO CENTRALE	LOCK CENTRAL SUPPORT	
10			UNI5927 M8x10	-	GRANO UNI5927 M8x10	DOWEL UNI 5927	
11			UNI6604-A-8X32	UNI6604-A-8X32	LINGUETTA UNI6604-A-8X32	TANG UNI 6604-A-8X32	6.000
12			UNI6604-A-8X45	UNI6604-A-8X45	LINGUETTA UNI6604-A-8X45	TANG UNI 6604-A-8X45	4.000
13			UNI6604-A-8X50	UNI6604-A-8X50	LINGUETTA UNI6604-A-8X50	TANG UNI 6604-A-8X50	7.000
14			UNI6604-A-8X56	UNI6604-A-8X56	LINGUETTA UNI6604-A-8X56	TANG UNI 6604-A-8X56	7.000
15			MOTPL60VARE	MOTPL60VARE	MOTORE 100 VLB-4 POLI-230-400/50-kw 3-B14	MOTOR 100 VLB-4 POLI-230-400/50-kw 3-B14	400.000
16			PLAN40T041A	PLAN40T041A	PERNO PER SUPPORTO CENTRALE	PIN OF CENTRAL SUPPORT	
17			PLAN40T044B	PLAN40T044B	PULEGGIA DENTATA 22-8M-30	TOOTHED PULLEY 22-8M-30	
18			PLAN40T045B	PLAN40T045B	PULEGGIA DENTATA 112-8M-30	TOOTHED PULLEY 112-8M-30	
19			PLAN40T061A	PLAN40T061A	PULEGGIA SP22 D.PR.240	SP22 PULLEYD.PR.40	
20			PLAN40T062A	PLAN40T062A	PULEGGIA SP22 D.PR.60	PULLEY SP22 D.PR.60	
21			PLAN60T107A	PLAN60T107A	RONDELLA Øe 35 Øi 25 Sp.0,5	WASHER De.35 Di.25 Sp.0.5	
22			PLAN30N051A	PLAN30N051A	RONDELLA DI FISSAGGIO ALBERO CAMP. De 40 Di 10.5 Sp.6	FIXING WASHER SHAFT De 40 Di 10.5 Sp.6	
23			PLAN30N094A	PLAN30N094A	RONDELLA DI TENUTA Øe 30 Øi 8.5 Sp.5	FIXING WASHER De.30 Di.8.5 Sp.5	
24			PLAN30N044A	PLAN30N044A	RONDELLA DI TENUTA Øe 30 Øi 8.5 Sp.5 SVASATA	FIXING WASHER De.30 Di.8.5 Sp.5 COUNTERSUNK	
25			PLAN40T031A	PLAN40T031A	SUPPORTO PULEGGIA CONDOTTA	CENTRAL SUPPORT	
26			UCF206	UCF206	SUPPORTO UCF 206	PILLOW BLOCK UCF 206	56.000

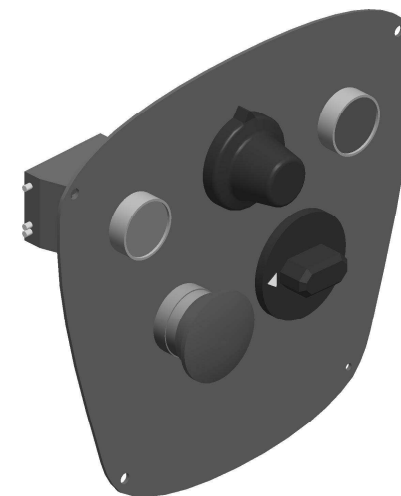
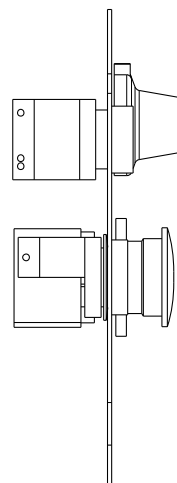
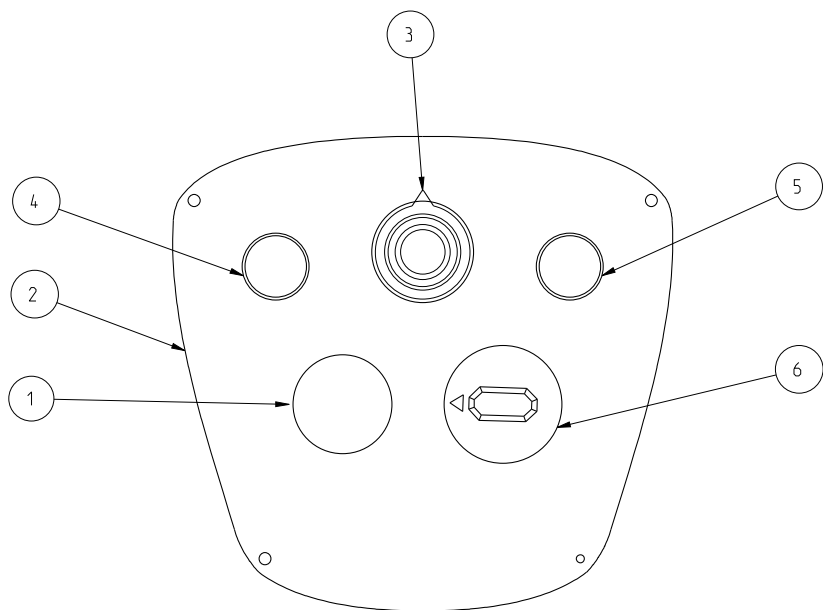


rev.	data	approvato	modifica	scala:	gruppo materiale	PLAN60T088A
				0,200	tratt. superf.	
					tratt. term.	
					sost./luisce	
				totl. gen.	tipo parte	2
<b>STAR mix</b> heavy and quality equipment				<b>GRUPPO TRASMISSIONE          CON VARIATORE / WITH SPEED VARIATOR          PLAN60T088A_VARE</b>		
modellato M.Tonin disegnato M.Tonin verificato approvato data 09/10/12				foglio N. 3 tot. fogli 3		
model file PLAN60T088A_VARE				d'raw file PLAN60T088A		

E' vietato, a rigori di legge, riprodurre o comunicare a terzi senza autorizzazione questo disegno

ind.	cons./sugg.	Q.tà / Q.ty	codice / item code	codice ricambio / spare part code	descrizione	description	prezzo / price £
1	*	1	PLAN080166A	EMERG2	EMERGENZA	EMERGENCY PUSH-BUTTON	27.000
2		1	PLAN30N026A	PLAN30N026A	PANNELLO VAR.E PL20-30-40-60	CONTROL PANEL PL20-30-40-60 WITH SPEED VARIATOR	
3	*	1	PLAN080116A	POT	POTENZIOMETRO	POTENTIOMETER	50.000
4	*	1	PLAN080117A	START1	PULSANTE START	START PUSH-BUTTON	24.000
5	*	1	PLAN080118A	STOP1	PULSANTE STOP	STOP PUSH-BUTTON	24.000
6	*	1	PLAN080115A	TIMER	TIMER	TIMER	58.000

*	RICAMBIO CONSIGLIATO SUGGESTED SPARE PART
---	--



rev.	data	approvato	modifica		
-	-	-	-		
				scala:	gruppo
Via dell'Artigianato, 5 36035 Marano Vic.no (VI) ITALY		0,500		materiale	Vedi tab.
				tratt. superf.	-
				tratt. term.	-
				sostituisce	-
				tipo parte	-
modellato	C4	<b>PANNELLO COMANDI VAR.E PL20-30-40-60</b> <b>KEYBOARD PL20N WITH SPEED VARIATOR</b> <b>PLAN30N025A</b>			
disegnato	C4				
verificato					
approvato					
data	-			foglio N.	1
model file	PLAN30N025A	draw file		tot. fogli	1