

Machines à café traditionnelles



M20 DT-C-L

INDEX

Tableau general	2
Niveau -economiseur	15
Equipement chaudiere	18
Niveau et soupape de securite	20
Chauffage electrique	22
Installat. chauffage gaz	24
Access. pour l'installation	26
Manometres	28
Remplissage automatique	30
Carrosserie	32
Groupe a levier	34
Groupe a levier	36
M20 - PORTAFILTRI E FILTRI TIPO L	38
Tableau general	40

Pos	Pièce de rechange	Description	Validité	Notes
-	220000014	TUYAU SILICONE		
-	220000015	TUYAU SILICONE ø 5X9		
-	2441133416	MOTEUR POMPE 220-240V 50-60HZ UL		
-	3301134993	ENS. CABLE POUR POMPE VOLUMETRIQUE		
-	3951130515	TUYAU 3/8X 3/8 120øMM 2200		
-	400242000	JOINT TORIQUE 196		
-	400335010	JOINT 21X24,5X1,5		
-	4004041045	VIS H M6 X 18 SPECIALE		
-	401261010	JOINT GROUP		
-	401349000	JOINT TORIQUE 6,75X1,78		
-	402274000	JOINT		
-	402316000	OR 4.9x1.90 VITON		
-	402317020F	OR 50.39X3.53 EPDM 70 NSF		
	⇔ 402317010	OR 50.39X3.53 EPDM 70 NSF		
-	404120020	PRISE CONTROLE PRESSION GAZ		
	⇔ 404120010	PRESA CONTROLLO PRESSIONE GAS		
-	404120020	PRISE CONTROLE PRESSION GAZ		
-	404121010	CACHE POUR PRISE CONTR PRESSION		
-	404143000	COUDE DE RACCORDEMENT AVEC TROU M5		
-	404810010	REGULATEUR GAZ COMPLET		
-	408155002	CARTOUCHE PRECHAUFFAGE PASSIF		
-	408155005	CARTOUCHE PRECHAUFFAGE		
-	408155005	CARTOUCHE PRECHAUFFAGE		
	⇔ 408155006	CARTOUCHE PRECHAUFFAGE		
-	408514010	TUYAU ALIMENTATION ECHANGEUR		
-	4141134879	MELANGEUR EAU		
-	993761020F	SOUPAPE D'EXPANSION NSF		
	⇔ 415932010	CLAPET EXPANSION		
-	418012045F	VALVE		
	⇔ 418012028	CLAPET COURT ANTI-RETOUR		
-	418941010	CLAPET ANTIDEPRESSION		
	⇔ 418911010	CLAPET ANTIDEPRESSION		
-	418917020	CLAPET ANTI RETOUR		
-	418941010	CLAPET ANTIDEPRESSION		
	⇔ 418941000	ENS.VALVE ANTI-REMOUS		
-	418941010	CLAPET ANTIDEPRESSION		
-	419017018	SIEGE JOINT		
-	419056038	JOINT		
	⇔ 419056018	JOINT		
-	419056038	JOINT		
-	419070028	CORPS ROBINET ALIMENTATION		
-	419947000	ENS. ÉVACUATION CHAUD. DROIT 1/8		
	⇔ 419076008	CORP ROBINET		
-	419079008	GUIDE OBTURATEUR ROB. ALIM.		

Pos	Pièce de rechange	Description	Validité	Notes
-	419081010	RACCORD CORPS DE VANNE		
-	419081016	RACCORD CORPS DE VANNE NF		
-	419081018	RACCORD CORPS DE VANNE		
-	419081038	RACCORD CORPS VANNE		
-	419084000	NIPPLES DOUBLE 1/8-1/2		
-	421026038	COUVERCLE CHAUDIERE		
-	421513020	TUYAU REMPLISSAGE CART.COURTE		
	⇒ 421513010	TUYAU ALIM. CARTOUCHE - C		
-	421578008	TUYAU COLLECT.AVEC ENTR. GROUPE NF		
-	421595028	TUYAU ALIM. GROUPE NF		
-	421601020	RESISTANCE 1 GR. 220/240V		
-	421610018	RESISTANCE 1800W 200V NF		
	⇒ 421610010	RESISTANCE 1800W 200V E98 COMPACT		
-	421610018	RESISTANCE 1800W 200V NF		
-	421619020	ENS.TUY.SORTIE GR. REMPLISS. CART. COURT		
	⇒ 421619010	ENSAMBLE TUYAU SORTIE GROUPE CHARGE NF		
-	422120000	AUTOCOLLANT "LA CIMBALI" NOIR		
-	422211000	ETIQUETTE "LA CIMBALI" OR		
-	422212000	ETIQUETTE "LA CIMBALI" ROUGE		
-	422562018	TUYAU COMPTEUR VOL-GROUPE NF		
-	422563038	TUYAU COMPTEUR VOL-GROUPE GAUCHE NF		
-	430119010	MANCHON		
-	433034020	REPLACE PAR 433034010		
-	433043020	CORPS SUP. MOUSSEUR/MONTE-LAIT		
-	435567020	SILENCIEUX AVEC COUVERCLE		
	⇒ 435567010	SILENCIEUX EDS		
-	435572010	COLLECTEUR CHARGEMENT DT/2		
-	435572016	COLLECTEUR CHARGEMENT DT/2 NF		
-	435572018	COLLECTEUR CHARGEMENT DT/2 NF		
-	435784030	ENSEMBLE CORP BUSE EDS		
	⇒ 435784010	ENSEMBLE CORP BUSE EDS		
-	435784030	ENSEMBLE CORP BUSE EDS		
	⇒ 435784020	ENSEMBLE CORP BUSE EDS		
-	435784030	ENSEMBLE CORP BUSE EDS		
-	436535010	COLLECTEUR CHARGEMENT DT/3		
-	436535018	COLLECTEUR CHARGEMENT DT/3 NF		
	⇒ 436535016	COLLECTEUR CHARGEMENT DT/3 NF		
-	436535018	COLLECTEUR CHARGEMENT DT/3 NF		
-	437537010	COLLECTEUR CHARGEMENT DT/4		
-	437537016	COLLECTEUR CHARGEMENT DT/4 NF		
-	439910002	NIVEAU COMPLET M30		
-	441043020	DOUBLE PRESSE		
-	441045030	DOSEUR CAFE AVEC TOURNEVIS		
-	442262000	TRAVERSE EN BOIS POUR VIDE FILTRE		

Pos	Pièce de rechange	Description	Validité	Notes
-	442263000	BANDEAU DE PROTECTION POUR TRAVERSE		
-	442269004	BASE APPUI MOULIN		
-	445301000	ADAPTATEUR CARTE UNIF.		
-	450570000	ENS. TUYAU COMPT.VOL. GROUPE G VB		
-	450570008	ENS. TUYAU COMPT.VOL. GROUPE G VB		
-	450571000	ENS. TUYAU COMPT. VOL. VB		
-	450571008	ENS. TUYAU COMPT. VOL. VB RUVECO		
-	450578000	ENSEMBLE COLLECTEUR M29 DT2		
-	450578008	ENSEMBLE COLLECTEUR M29 DT2 RUVECO		
-	450579000	ENSEMBLE COLLECTEUR M29 DT3		
-	450579008	ENSEMBLE COLLECTEUR M29 DT3 RUVECO		
-	450580000	ENSEMBLE COLLECTEUR M29 DT4		
-	453295010	GIGLEUR DIAM. 1,25 MM INOX		
-	457400005F	DISQUE DOUCHE		
	⇔ 457037048	DISQUE DOUCHETTE		
-	457401005F	BAGUE CARTOUCHE		
	⇔ 457165028	JOINT DE LA CARTOUCHE		
-	457177002	CARTOUCHE PASSIVE		
-	457177005	CARTOUCHE NSF-USA-JPN mm15		
-	457207002	CARTOUCHE MAJORE PASSIVE		
-	457207005	CARTOUCHE NSF-USA-JPN mm21		
-	457249010	FILTRE 1 DOSE 92		
-	457272010	VIS REGLAGE PORT. REGL. CAPSULES		
-	457273000	OBTURATEUR PORTE-F. REGL. CAPSULES		
-	457274000	RESSORT OBTUR. PORT. REGL. CAPSULES		
-	457277000	FILTRE A 1 POUR PORT. REGL. CAPSULES		
-	457299027	CLOCHE GROUPE OPT. CHROME		
-	457303037	BEC A 1 TASSE AVEC COUPE		
-	457308007	BEC A 1 TASSE POUR CAPSULES		
-	457317000	FILTRE POUR 1 DOSE TYPE 50		
-	457318000	FILTRE POUR 2 DOSES TYPE 50		
-	957826000	GROUPE AVEC BOUCHON		
	⇔ 457346018	STRUCTURE DU GROUPE C		
-	957826000	GROUPE AVEC BOUCHON		
	⇔ 457346028	STRUCTURE DU GROUPE C		
-	957826000	GROUPE AVEC BOUCHON		
	⇔ 457346038	CORPS GROUPE ECE (M39)		
-	457347010	BOUCHON 3/8 GAZ HEXAGONE INOX		
	⇔ 457347000	BOUCHON 3/8		
-	457347010	BOUCHON 3/8 GAZ HEXAGONE INOX		
-	457357007	COUVERTURE BEC CAFE		
-	457358017	BEC 1 VOIE (E)		
	⇔ 457358007	BEC SORTIE CAFE 1 TASSE		
-	457358017	BEC 1 VOIE (E)		

Pos	Pièce de rechange	Description	Validité	Notes
-	457360017	BEC SORTIE 1 TASSE COURT		
	⇄ 457360007	BEC SORTIE 1 TASSE COURT		
-	457360017	BEC SORTIE 1 TASSE COURT		
-	457364000	BOUCHON 3/8		
-	457564030	ENS. COUPE 1 VOIE		
	⇄ 457556000	PORTE FILTRE SENCE POIGNE 1 VOIE AVEC F.		
-	457563010	ENS. COUPE 2 VOIES		
	⇄ 457563000	PORTE FILTRE SENCE POIGNE 2 VOIES AVEC F		
-	457563010	ENS. COUPE 2 VOIES		
-	457564030	ENS. COUPE 1 VOIE		
	⇄ 457564000	PORTE FILTRE SENCE POIGNE 1 VOIE AVEC F.		
-	457564030	ENS. COUPE 1 VOIE		
	⇄ 457564010	ENS. COUPE 1 VOIE		
-	457891100F	PORTE-FILTRE 1 VOIE NR SANS FILTRE		
	⇄ 457891010	PORTE-FILTRE A 1 TASSE		
-	457891100F	PORTE-FILTRE 1 VOIE NR SANS FILTRE		
	⇄ 457891020	ENS. PORTE-FILTRE 1 VOIE		
-	457895020	SORTIE CAFE 2 VOIS EST		
	⇄ 457895000	SORTIE CAFE 2 VOIS EST		
-	457895020	SORTIE CAFE 2 VOIS EST		
	⇄ 457895010	SORTIE CAFE 2 VOIS EST		
-	457895020	SORTIE CAFE 2 VOIS EST		
-	457408007F	PORTE-FILTRE CHROMÉ NSF		
	⇄ 458159026	PORTE FILTRE .L NF		
-	458159027	PORTE-FILTRE L		
-	458190000	FILTRE 2 CAFE LEVIER		
-	458191000	FILTRE 1 CAFE LEVIER		
-	533180010	POMPE VOLUMETRIQUE 180 L/h INOX AVEC FIL		
	⇄ 462707000	POMPE VOLUMETRIQUE 180LT/H		
-	533180010	POMPE VOLUMETRIQUE 180 L/h INOX AVEC FIL		
	⇄ 462707010	POMPE VOLUMETRIQUE 180LT/H		
-	533180010	POMPE VOLUMETRIQUE 180 L/h INOX AVEC FIL		
	⇄ 462713000	POMPE VOLUMETRIQUE 120LT/H NF		
-	533180010	POMPE VOLUMETRIQUE 180 L/h INOX AVEC FIL		
	⇄ 462714000	POMPE VOLUMETRIQUE 180LT/H NF		
-	533180010	POMPE VOLUMETRIQUE 180 L/h INOX AVEC FIL		
	⇄ 462991000	POMPE VOLUMETRIQUE 120LT/H		
-	533180010	POMPE VOLUMETRIQUE 180 L/h INOX AVEC FIL		
	⇄ 462991010	POMPE VOLUMETRIQUE 120LT/H		
-	476513030	RESISTANCE 220-240V 3750-4500W		
-	476513038	RESISTANCE 220-240V 3750-4500W NF		

Pos	Pièce de rechange	Description	Validité	Notes
-	476514030	RESISTANCE 4500-220-5400/240		
-	477512030	RESISTANCE 220-240V 5790-7020W		
-	477512038	RESISTANCE 220-240V 5790-7020W NF		
-	4831131662	VIS REGULATION AIR		
-	485139008	RACCORD PRELEVEMENT VAPEUR		
-	485150008	RACCORD ROTULE VAPEUR		
-	485514060F	CORPS ROBIN. VAPEUR		
	⇌ 485514030	CORPE ROBINET VAPEUR		
-	485612010	TUYAU VAPEUR AVEC PROTECTION		
-	956855000F	ENS. TIGE AVEC LOGEMENT POUR JOINT		
	⇌ 485751000	PIVOT COMPLET		
-	956855000F	ENS. TIGE AVEC LOGEMENT POUR JOINT		
	⇌ 485751010	PIVOT COMPLET		
-	956855000F	ENS. TIGE AVEC LOGEMENT POUR JOINT		
	⇌ 485910010	PIVOT COMPLET		
-	485949050	TUYAU VAPEUR INOX AVEC BOULE INOX		
	⇌ 485949040	TUYAU VAPEUR AVEC BOULBE INOX		
-	485949050	TUYAU VAPEUR INOX AVEC BOULE INOX		
-	489553020	REISITANCE 220-240V 2850-3420W		
-	489553028	RESISTENCE 2850/220-3420/240 NF		
-	489555018	RESISTANCE 2850W 200V NF		
	⇌ 489555010	RESISTANCE 2850W 200V		
-	489555018	RESISTANCE 2850W 200V NF		
-	490055000	FILTRE COLLECTEUR ALIMENTATION		
-	490505068	CHAUDIERE 1 GROUPE COMPACT		
-	490513008	RESISTANCE 1200W 110V NF		
-	947216000F	BUSE JET Ø 0,5		
	⇌ 491151000	GIGLEUR DIAM. 0,5MM INOX		
-	492298005F	SOUPAPE SÉCURITÉ		
	⇌ 492298008	RACCORDE CLAPET SICURITE 3/8F -3/8M RUV		
-	492298005F	SOUPAPE SÉCURITÉ		
	⇌ 492298018	RACC. COUDE VALV.3/8F -3/8M RUVECO		
-	492664008	CHAUDIERE 2 GROUP COMPACT		
-	495054006	RACCORD PREL. EAU		
-	495054008	RACCORD JET		
-	496168030	PROTECTION RESISTENCE		
-	511904080	VIS T.C.E. M4 X 8 INOX		
-	530299600	MOTEUR POMPE 220-240V 50-60HZ UL		
-	530596120R	EV 2V R 24/60 UL		
	⇌ 530596110	ELECTR.2R U.L. 24/60		
-	530596120R	EV 2V R 24/60 UL		
	⇌ 530596110R	ELECTR.2R U.L. 24/60		
-	531494300	TÔLE 0,05		
	⇌ 531492400	CONDENSATEUR 10MF		

Pos	Pièce de rechange	Description	Validité	Notes
-	532302720	RACCORD EN "Y"		
-	532304300	TUYAU 3/8 NF		
-	532305000	FILTRE		
-	532392600	CLAPETSICURITE 1,9 bar 3/8G		
-	532392600	CLAPETSICURITE 1,9 bar 3/8G		
-	532500500R	RACCORD 6-3/8 NPT		
-	532500600R	RACCORD EMBOUT 10-3/8 NPT		
-	532501000R	RACCORD T		
-	532501200R	RACCORD EMBOUT 1/4X1/8		
-	532501300R	VIS FEREMETURE 1/8		
-	532501510R	INSERT 1100-6-1/4 RAC. DROIT		
	⇒ 532501500R	RACCORD		
-	532501600R	RACCORD SO-2500-6-1/8		
-	532501810R	INSERT 1/8		
	⇒ 532501800R	RACCORD TERM. 1/8X1/8		
-	532503500R	RACCORD 1/4 -1/4		
-	555000125R	RACCORD 90° 3/8X1/4		
	⇒ 532507406	RACCORD		
-	532550300R	MAMELON ELECTROVANNE E.D.S.		
-	532746800	CLIP		
-	532804610	PIED REG. H 68,5 MM		
	⇒ 532804600	PIED REG. H 68,5 MM		
-	532804610	PIED REG. H 68,5 MM		
-	532904500	ALLUMEUR PIEZOELECTRIQUE		
-	532905501	CONTRE-BRIDE A 3 SIEGES		
-	532905601	ETRIER A 3 SIEGES		
-	981153000	EMBOUT 3/8GAS AVEC FILTRE		
	⇒ 533100400	FILTRE INTERNE A TAMIS 70 MESH - AVEC TA		
-	533100500	JOINT ? 18 X ? 22 ÉP= 1.5 -		
-	981153000	EMBOUT 3/8GAS AVEC FILTRE		
	⇒ 533100600	RACCORD 3/8 GAZ X 3/8 GAZ PORTE-FILTRE -		
-	533180010	POMPE VOLUMETRIQUE 180 L/h INOX AVEC FIL		
	⇒ 533180000	POMPE VOLUMETRIQUE 180 L/h INOX AVEC FI		
-	533180010	POMPE VOLUMETRIQUE 180 L/h INOX AVEC FIL		
-	533180100	POMPE VOLUMETRIQUE 120 L/h INOX AVEC FIL		
-	533180200	POMPE VOLUMETRIQUE 100L/h INOX SANS FILT		
-	533180010	POMPE VOLUMETRIQUE 180 L/h INOX AVEC FIL		
	⇒ 533408000	POMPE VOLUMETRIQUE 180LT/H inox		
-	533180010	POMPE VOLUMETRIQUE 180 L/h INOX AVEC FIL		
	⇒ 533408000	POMPE VOLUMETRIQUE 180LT/H inox		

Pos	Pièce de rechange	Description	Validité	Notes
-	533590410	FILTRE DIFFUSEUR		
-	533902910F	ÉLECTROVALVE		
	⇌ 533795510R	ELECTR.3R 24/50-60		
-	533894610R	EV 3 VOIES BASE 220/240V 50Hz RUB CLB		
	⇌ 533795610R	ELECTR.3R 220-240/50 240/60		
-	533795920R	EV 3V.RUB V200-208/50-60		
	⇌ 533795910R	ELECTR.3R 200-208/50-60		
-	533796500R	ELECTROVANNE 2R-U.L. 208/60		
	⇌ 533796500	ELECTROVANNE 2R-U.L. 208/60		
-	533796500R	ELECTROVANNE 2R-U.L. 208/60		
-	533904810F	EV 2 VOIES NC 220/240V 50/60Hz VITON CLB		
	⇌ 533798310R	ELECTR.2G 220-240/50-60		
-	533895110R	ÉLECTROVALVE 24V 50/60 VITON 1/8		
	⇌ 533798410R	ELECTR.2G 24/50-60		
-	533799900	ELECTROV. 3R DIAM. 3 1/4 24/50-60		
-	533799900R	ELECTROV. 3R DIAM. 3 1/4 24/50-60		
-	533890910R	ELECTR.3R ø 3 1/4 24/50-60		
-	533891010R	ELECTROV. 3R DIAM 3 1/4 208/240/60		
-	533892310R	EV SCEM 3 VOIES R.24V 60HZ UL AVEC RUVEC		
	⇌ 533892300R	ELECTROVANNE 3R 24V/60 NF		
-	533892510R	EV.SCEM 3V.R.208-240V 60HZ AVEC CLB		
	⇌ 533892500R	ELECTROV. 3R 208-240/60 NF		
-	533893200R	ELECTROV. 3R 120/60 NF		
-	533902910F	ÉLECTROVALVE		
	⇌ 533894500R	ELECTR.3R 24/50-60		
-	533894610R	EV 3 VOIES BASE 220/240V 50Hz RUB CLB		
	⇌ 533894600R	ELECTR.3R 220-240/50 240/60		
-	533895110R	ÉLECTROVALVE 24V 50/60 VITON 1/8		
	⇌ 533895100R	EV 2 VOIES 24V 50/60 VITON 1/8"		
-	533904810F	EV 2 VOIES NC 220/240V 50/60Hz VITON CLB		
	⇌ 533895200R	EV 2VOIES 220/240V 50Hz VITON 1/8"		
-	533896100R	ELECTR. 2G 24/60 NF		
-	533904910F	EV 2 VOIES NC 208-240V 60Hz VITON 1/8" 2		
	⇌ 533896200R	ELECTROV.2G 208-240/60NF		
-	533902910F	ÉLECTROVALVE		
	⇌ 533900400	EV 3/2 NC DO SB DIAM. 1.5 RUBY INOX		
-	534393100	COMPT.VOLUM.GICAR AVEC ADAPTATEUR RECH.		
	⇌ 534392300	CMPTEUR VOLUMETRIQUE AVEC CABLAGE		
-	534392400	TURBINETTE GICLEUR D.1		
-	534393100	COMPT.VOLUM.GICAR AVEC ADAPTATEUR RECH.		
-	537027320	PORTEFILTRE 1 TASSE537027100		
	⇌ 537027300	PORTEFILTRE 1 TASSE537027100		

Pos	Pièce de rechange	Description	Validité	Notes
-	537027320	PORTEFILTRE 1 TASSE537027100		
-	537027420	POTEFILTRE 2TASSE		
	⇌ 537027400	POTEFILTRE 2TASSE		
-	537027420	POTEFILTRE 2TASSE		
-	537036820	FORMATION DÉRIVAT.		
	⇌ 537036810	BY PASS AVEC CLAPET		
-	537047500	CLAPETSICURITE KIT CFB		
-	533180010	POMPE VOLUMETRIQUE 180 L/h INOX AVEC FIL		
	⇌ 537048400	POMPE VOLUMETRIQUE 120 LT/H		
-	533180010	POMPE VOLUMETRIQUE 180 L/h INOX AVEC FIL		
	⇌ 537048500	POMPE VOLUMETRIQUE 180LT/H		
-	539001600	SPHERE		
-	539901000	KIT PIECES DE RECHANGE JOINT TORIQUE COD		
-	544400230	RESSORT POUR VOLANT COMMUTATEUR		
-	485154000	CLIP		
	⇌ 544400270	CLIP SCA 0727/17/00		
-	555000035R	RACCORD 1/8 F		
-	532506205F	SO 3000-6 INTERMÉD. EN « T »		
	⇌ 555000050R	RACCORD A T		
-	555000125R	RACCORD 90° 3/8X1/4		
-	555000127R	RACCORD A COUDE 3/8		
-	555000163R	SO 2-8 TAMPON C/RUVECO		
-	555001143R	RACCORD 1/8X1/4		
-	555001144R	DOUBLE RACCORD 1/4-1/4		
-	590037008	EMBOUT DE 10 S.S. NF		
-	590046008	EMBOUT DE 12 S.S. NF		
-	590533008	NIPPLO DOUBLE 3/8 X 1/8		
-	590565008	MAMELON DOUBLE 1/2		
-	590566008	MAMELON DOUBLE 3/8		
-	590568005F	EMBOUT DOUBLE 1/4 X 1/4 GAZ SS		
	⇌ 590568008	NIPPLES DOUBLE 1/4X1/4 GAZ		
-	590600018	NIPPLES TURBINETTE		
-	591085038	MAMELON 3/8 X 1/2		
-	591141000	CONTRE ECROU 1/2 GAZ		
-	937037008	RACC. COUDE 1/4" GAZ AVEC CAOUTCHOUC		
	⇌ 591454008	RACCORD 1/4		
-	592029000R	RACCORD BOUCHON 1/8		
-	592029000R	RACCORD BOUCHON 1/8		
	⇌ 592029006	TUBULURE BORGNE NF		
-	592036018	TUBULURE SPECIAL RUV		
-	592036018	TUBULURE SPECIAL RUV		
-	593811010	VIS CLOCHE		

Pos	Pièce de rechange	Description	Validité	Notes
-	593815010	VIS CLOCHE H		
-	594537010	EMBOUT AVEUGLE 1/4 GAZ INOX		
	⇄ 594537000	NIPPLES BOUCHON		
-	594537010	EMBOUT AVEUGLE 1/4 GAZ INOX		
-	613500396	CLIP 14-24		
-	913124010	PROTECTION CLAPETSICURITE		
-	949032000F	EMBOUT 1/4"-1/4" RACCORD ÉVASÉ INOX		
	⇄ 913159008	RACCORDE 1/4 X 1/4		
-	913535033F	ENS. DEUXIEME REFROIDISSEMENT GROUPE		
	⇄ 913535010	TUYAU DOUBLE RAFF.		
-	913535033F	ENS. DEUXIEME REFROIDISSEMENT GROUPE		
	⇄ 913535020	TUYAU DOUBLE RAFF.		
-	913535028	TUYAU RAFFRED.NF		
	⇄ 913535026	TUYAU RAFFRED.NF		
-	913535028	TUYAU RAFFRED.NF		
-	913766000	CHAUDIERE COMPLET G2		
-	913767000	CHAUDIERE COMPLET G3		
-	913768000	CHAUDIERE COMPLET G4		
-	957826000	GROUPE AVEC BOUCHON		
	⇄ 920035010	STRUCTURE DU GROUPE C		
-	957827000	GROUPE M39 AVEC BOUCHON NSF		
	⇄ 920035016	STRUCTURE DU GROUPE C NF		
-	957826000	GROUPE AVEC BOUCHON		
	⇄ 920035018	STRUCTURE DU GROUPE C		
-	936960020F	FORMATION TUYAU EAU AVEC CALOTTE PLAST.		
	⇄ 922792010	DISTRIBUTEUR EAU INOX		
-	925783010	FILTRE POMPE		
	⇄ 925783000	FILTRE POMPE		
-	925783010	FILTRE POMPE		
-	925783010	FILTRE POMPE		
	⇄ 925784000	FILTRE POMPE NSF		
-	927132010	MANCHON		
-	936960020F	FORMATION TUYAU EAU AVEC CALOTTE PLAST.		
	⇄ 936960010	DISTRIBUTEUR EAU INOX		
-	937037008	RACC. COUDE 1/4" GAZ AVEC CAOUTCHOUC		
-	952107008	RACCORDE 1/4"G x 1/4" RUV		
-	457890070F	ENS. PORTE-FILTRE 2 VOIES		
	⇄ 957702000	PORTE-FILTRE A 2 TASSES		
-	457890070F	ENS. PORTE-FILTRE 2 VOIES		
	⇄ 957702010	ENS. PORTE-FILTRE 2VOIES M39 SANS FILTRE		
-	966492000	PROTECTION SOUPAPE DE SÉCURITÉ		
	⇄ 958219000	PROTECTION CLAPETSICURITE		
-	457573020F	ENSEMBLE CORPS ROBINET VAPEUR NSF		

Pos	Pièce de rechange	Description	Validité	Notes
	⇄ 958572000	CORPE ROBINET VAPEUR		
-	457573020F	ENSEMBLE CORPS ROBINET VAPEUR NSF		
	⇄ 958572010	CORPE ROBINET VAPEUR		
-	956855000F	ENS. TIGE AVEC LOGEMENT POUR JOINT		
	⇄ 985710000	PIVOT COMPLET		
-	956855000F	ENS. TIGE AVEC LOGEMENT POUR JOINT		
	⇄ 985710010	PIVOT COMPLET NF		
-	985716020F	BRISE-JET M22X1		
	⇄ 985716000	BRISE JET M22X1 NF		
-	985717000	TUYAU EAU CHAUDE		
-	990995000	POMPE 180 L REGENERE		
-	533902810F	CORPS EV 3 VOIES BASE		
	⇄ 533902800F	CORPS EV 3 VOIES BASE (533897300)		
-	457573020F	ENSEMBLE CORPS ROBINET VAPEUR NSF		
	⇄ 958572020F	CORPS ROBINET		
-	957702020F	ENS.PORTE-FILTRE 2 VOIES M39 SANS FILTRE		
-	402320000F	JOINT 21X15X2 NSF		
-	936960020F	FORMATION TUYAU EAU AVEC CALOTTE PLAST.		
-	485514060F	CORPS ROBIN. VAPEUR		
	⇄ 485514050F	CORPE ROBINET VAPEUR		
-	957827000	GROUPE M39 AVEC BOUCHON NSF		
	⇄ 457399008F	CORPS GROUPE NSF		
-	457400005F	DISQUE DOUCHE		
	⇄ 457400008F	DISQUE DOUCHE NSF		
-	457401005F	BAGUE CARTOUCHE		
	⇄ 457401008F	BAGUE CARTOUCHE NSF		
-	457408007F	PORTE-FILTRE CHROMÉ NSF		
-	537058100	ENS.RÉGULAT. NIVEAU MAGNÉTIQUE		
	⇄ 464922010	ENS. RÉGULATEUR MAGNÉTIQUE NIVEAU		
-	966492000	PROTECTION SOUPAPE DE SÉCURITÉ		
-	433083010	GOUPILLON NETTOYAGE MOUSSEUR		
-	435567020	SILENCIEUX AVEC COUVERCLE		
-	993761020F	SOUPAPE D'EXPANSION NSF		
	⇄ 993761000F	ENSEMBLE SOUPAPE D'EXPANSION NSF		
-	957826000	GROUPE AVEC BOUCHON		
-	957827000	GROUPE M39 AVEC BOUCHON NSF	N:NSF	
-	421578003F	ENS. TUYAU COLLECT. CHARGEMENT-ENTREE GR		
-	913535033F	ENS. DEUXIEME REFROIDISSEMENT GROUPE		
-	947557020F	TUYAU SORTIE GROUPE-REPLISSAGE CART. CO		
	⇄ 947557000F	TUYAU SORTIE GROUPE-REPLISSAGE CART. CO		
-	457343000	BOUCHON		
-	402326000F	JOINT 26.5X20.2X1.5		

Pos	Pièce de rechange	Description	Validité	Notes
-	401214008F	JOINT CUIVRE Ø17,9XØ14,2X1,5 RUVECO		
-	401215008F	JOINT CUIVRE Ø20,9 X Ø17,2 X 1,5 RUV		
-	401216008F	JOINT CUIVRE Ø25,9 XØ21,2 X 1,5 RUV		
-	956855000F	ENS. TIGE AVEC LOGEMENT POUR JOINT		
	⇒ 485910020F	ENS. TIGE ROBINET AUTOM.		
-	419077010	OBTURATEUR ROBIN.ÉVACUATION		
-	419088000	OBTURATEUR. ROBIN.ÉVACUATION		
-	419947000	ENS. ÉVACUATION CHAUD. DROIT 1/8		
-	401234008F	JOINT CUIVRE Ø14 X Ø10,3		
-	533902910F	ÉLECTROVALVE		
	⇒ 533902900F	EV 3 VOIES 14,5 bar 24V 50/60Hz		
-	947557020F	TUYAU SORTIE GROUPE-REPLISSAGE CART. CO		
	⇒ 947557010F	TUYAU SORTIE GROUPE-REPLISSAGE CART. CO		
-	920205020	ENS. TUYAU REPLISS. CARTOUCHE ECE NSF		
-	920699010	ENS. TUYAU REPLISS. CARTOUCHE NSF		
-	947555020F	ENS. TUYAU REPLISS. CARTOUCHE ECE		
-	947561020F	ENS. TUYAU REPLISSAGE CARTOUCHE		
-	421513020	TUYAU REPLISSAGE CART.COURTE		
-	421619020	ENS.TUY.SORTIE GR. REPLISS. CART. COURT		
-	947557020F	TUYAU SORTIE GROUPE-REPLISSAGE CART. CO		
-	485154000	CLIP		
-	533904810F	EV 2 VOIES NC 220/240V 50/60Hz VITON CLB		
	⇒ 533904800F	EV 2 VOIES NC 220/240V 50/60Hz VITON 1/		
-	533904910F	EV 2 VOIES NC 208-240V 60Hz VITON 1/8" 2		
	⇒ 533904900F	EV 2 VOIS NC 208-240V 60Hz VITON 1/8"		
-	402317020F	OR 50.39X3.53 EPDM 70 NSF		
-	457563020	ENS. COUPE 2 VOIES		
-	457564030	ENS. COUPE 1 VOIE		
	⇒ 457564020	ENS. COUPE 1 VOIE		
-	937108000F	BUSE JET Ø 0,8		
-	947216000F	BUSE JET Ø 0,5		
-	537030710	PRESSOSTAT MEMBRANE 1,45		
-	537033110	MOUSSEUR † LAIT NOUVEAUTÉ		
-	537036820	FORMATION DÉRIVAT.		
-	537058100	ENS.RÉGULAT. NIVEAU MAGNÉTIQUE		
-	401235020	JOINT D 11X6,5X1,5		
-	532759500	VIS TBSPC M6x10		
-	457408017F	PORTE-FILTRE CHROMÉ NSF 372		
-	457564030	ENS. COUPE 1 VOIE		
-	458159037	CORPS PORTE-FILTRE		
-	532393900	TUYAU ÉVACUATION TIROIR 3/4 diam 16		
-	985605000	TUYAU VAPEUR SANS BOULE		

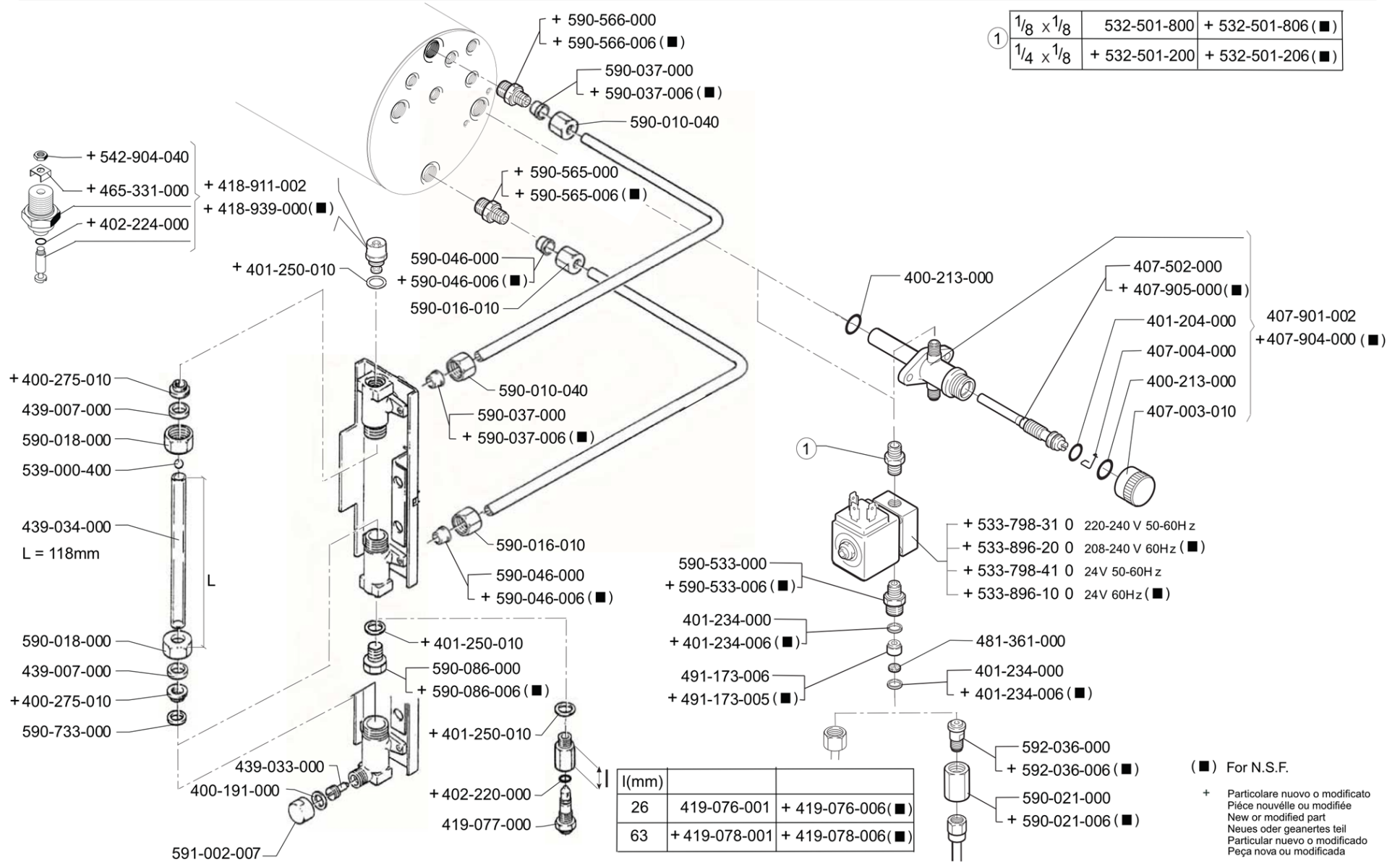
Pos	Pièce de rechange	Description	Validité	Notes
-	957847010F	PORTE-FILTRE INOX/WOOD 2 VOIES CIMBALI		
	⇄ 957847000F	PORTE-FILTRE* 2 VOIES INOX/BOIS CIMBALI		
-	957848010F	PORTE-FILTRE INOX/WOOD 1 VOIE CIMBALI		
	⇄ 957848000F	PORTE-FILTRE* 1 VOIE INOX/BOIS CIMBALI		
-	957850010F	PORTE-FILTRE INOX/DESMO 2 VOIES		
	⇄ 957850000F	PORTE-FILTRE* 2 VOIES INOX/DESMO CIMBALI		
-	957851010F	PORTE-FILTRE INOX/DESMO 1 VOIE		
	⇄ 957851000F	PORTE-FILTRE* 1 VOIE INOX/DESMO CIMBALI		
-	957853010F	PORTE-FILTRE CIMBALI LAITON/DESMO 2 VOIE		
	⇄ 957853000F	PORTE-FILTRE* 2 VOIES LAITON/DESMO CIMBALI		
-	957854010F	PORTE-FILTRE CIMBALI LAITON/DESMO 1 VOIE		
	⇄ 957854000F	PORTE-FILTRE* 1 VOIE LAITON/DESMO CIMBALI		
-	957856010F	PORTE-FILTRE CIMBALI LAITON/PLASTIQUE 2		
	⇄ 957856000F	PORTE-FILTRE* 2 VOIES LAITON/PLASTIQUE C		
-	957857010F	PORTE-FILTRE CIMBALI LAITON/PLASTIQUE 1		
	⇄ 957857000F	PORTE-FILTRE* 1 VOIE LAITON/PLASTIQUE CI		
-	457444000F	VIS LONGUE BEC		
-	457471007	ENTRETOISE LAITON PORTE-FILTRE*		
-	457442000F	ENTRETOISE INOX PORTE-FILTRE*		
-	981153000	EMBOUT 3/8GAS AVEC FILTRE		
-	957850010F	PORTE-FILTRE INOX/DESMO 2 VOIES		
-	957851010F	PORTE-FILTRE INOX/DESMO 1 VOIE		
-	457480000	BOUCHON PORTE-FILTRE JAUNE		
-	457481000	BOUCHON PORTE-FILTRE VERT		
-	457482000	BOUCHON PORTE-FILTRE ROUGE		
-	457483000	BOUCHON PORTE-FILTRE BLANC		
-	957853010F	PORTE-FILTRE CIMBALI LAITON/DESMO 2 VOIE		
-	957854010F	PORTE-FILTRE CIMBALI LAITON/DESMO 1 VOIE		
-	957856010F	PORTE-FILTRE CIMBALI LAITON/PLASTIQUE 2		
-	957857010F	PORTE-FILTRE CIMBALI LAITON/PLASTIQUE 1		
-	402321000F	JOINT ROBINET		
-	956855000F	ENS. TIGE AVEC LOGEMENT POUR JOINT		
-	993761020F	SOUPAPE D'EXPANSION NSF		
-	457573020F	ENSEMBLE CORPS ROBINET VAPEUR NSF		
-	457400005F	DISQUE DOUCHE		
-	592040000F	RACCORD AVEC EMBOUT 1/8 INOX		
-	532501510R	INSERT 1100-6-1/4 RAC. DROIT		
-	485514060F	CORPS ROBIN. VAPEUR		
-	457062020	BROSSETTE NETTOYAGE CLOCHE		
	⇄ 457062010	BROSSETTE NETTOYAGE CLOCHE		
-	532501320R	S0 1/8 VIS FERMETURE		

Pos	Pièce de rechange	Description	Validité	Notes
-	457401005F	BAGUE CARTOUCHE		
-	957847010F	PORTE-FILTRE INOX/WOOD 2 VOIES CIMBALI		
-	957848010F	PORTE-FILTRE INOX/WOOD 1 VOIE CIMBALI		
-	532501810R	INSERT 1/8		
-	531494300	TÔLE 0,05		
-	457062020	BROSSETTE NETTOYAGE CLOCHE		
-	492298005F	SOUPAPE SÉCURITÉ		
-	418012045F	VALVE		
-	530596120R	EV 2V R 24/60 UL		
-	533890920R	EV 3VOIES.R.24V-60		
-	533902810F	CORPS EV 3 VOIES BASE		
-	533890920R	EV 3VOIES.R.24V-60		
-	533796510R	EV SCEM 2 VOIES RUB.V208-230/60 UL AVEC		
-	533892310R	EV SCEM 3 VOIES R.24V 60HZ UL AVEC RUVEC		
-	533892510R	EV.SCEM 3V.R.208-240V 60HZ AVEC CLB		
-	533893210R	EV SCEM 3 VOIES RUB.V120/60 UL AVEC CLB		
-	533904810F	EV 2 VOIES NC 220/240V 50/60Hz VITON CLB		
-	533904910F	EV 2 VOIES NC 208-240V 60Hz VITON 1/8" 2		
-	533894610R	EV 3 VOIES BASE 220/240V 50Hz RUB CLB		
-	533895110R	ÉLECTROVALVE 24V 50/60 VITON 1/8		
-	949032000F	EMBOUT 1/4"-1/4" RACCORD ÉVASÉ INOX		
-	533902910F	ÉLECTROVALVE		
-	532500605F	RAC. DROIT SO 1100-10-3/8" NPT		
-	533795920R	EV 3V.RUB V200-208/50-60		
-	532506205F	SO 3000-6 INTERMÉD. EN « T »		
-	462614000	CÂBLAGE CONDENSATEUR		
-	533896110R	ÉLECTR. 2 VOIES 24/60NF		
-	533180010	POMPE VOLUMETRIQUE 180 L/h INOX AVEC FIL		
	⇒ 533198100	POMPE FLUID TECH		
-	590568005F	EMBOUT DOUBLE 1/4 X 1/4 GAZ SS		
-	937037005F	RACC. COUDÉ 1/4" GAZ AVEC EMBOUT		
-	532506505F	RACCORD INTERMÉDIAIRE 1/8 F		
-	592029010R	GOULOTTE AVEUGLE 1/8		
-	402223010	JONT TOR. 7,65X1,78 SONDE TS		
-	402250010	OR 3.68X1.78 VITON NSF		
-	418917040	ASS. VALVOLA DI RITEGNO		

MAQUINA DE CAFE
MÁQUINA DE CAFÉ

COFFEE MACHINE
KAFFEE MASCHINE

MACCHINA PER CAFFÈ
MACHINE A CAFE



NIVEL CALDERA-ECONOMIZADOR AGUA CALIENTE
NIVEL CALDEIRA-ECONOMIZADOR ÁGUA QUENTE

BOILER LEVEL-HOT WATER ECONOMIZER
KESSELWASSERNIVEAU-HEISSWASSERSPARANLAGE

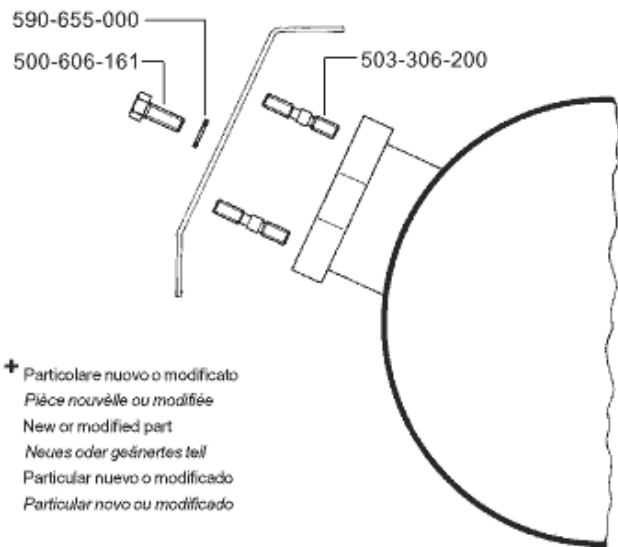
LIVELLO CALDAIA-ECONOMIZZATORE
NIVEAU CHAUDIÈRE-ÉCONOMISEUR

ED. AUSGABE 01-08

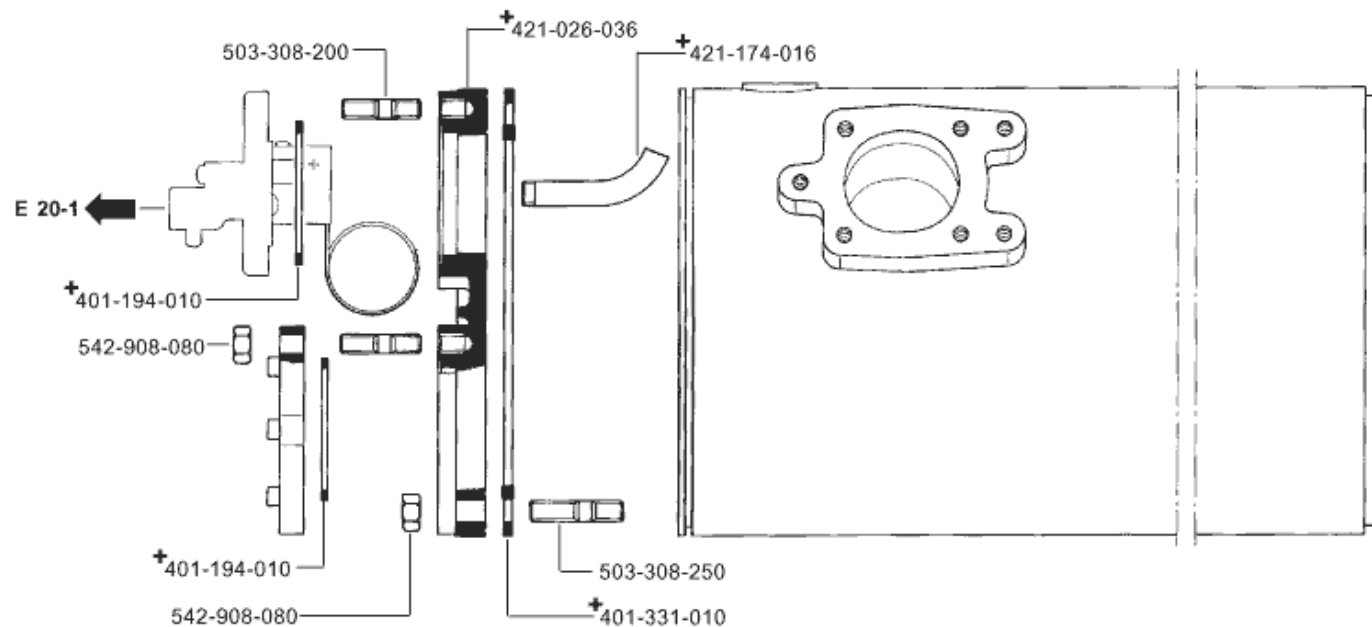
TAB. AV-33

Pos	Pièce de rechange	Description	Validité	Notes
-	400191000	JOINT 18X12X2		
-	400213000	JOINT TORIQUE 20,63X2,62		
-	400275010	JOINT NIVEAU		
-	401204000	GUARNITURE OR 10,82X1,78		
-	401234000	JOINT CUIVRE 14X10,3X1		
-	401234008F	JOINT CUIVRE Ø14 X Ø10,3		
	⇔ 401234006	JOINT CUIVRE 14X10,3X1 NF		
-	401250010	JOINT § 17,9X14,2X1,5		
-	402220000	JOINT TORIQUE 9,13X2,62		
-	402224000	JOINT TORIQUE 5,28X1,78		
-	4141134879	MELANGEUR EAU		
	⇔ 407003010	MELANGEUR EAU		
-	407004000	RESSORT		
-	407502000	TUYAU MELANGEUR		
-	407901002	MELANGEUR D'EAU		
-	407904000	ECONOMIZATOR COMPLET NF		
-	407905000	TUYAU MELANGEUR TEFLON NF		
-	418941010	CLAPET ANTIDEPRESSION		
	⇔ 418911002	CLAPET ANTIDEPRESSION		
-	418939000	CLAPET ANTIDEPRESSION NF		
-	419947000	ENS. ÉVACUATION CHAUD. DROIT 1/8		
	⇔ 419076001	CORP ROBINET		
-	419947000	ENS. ÉVACUATION CHAUD. DROIT 1/8		
	⇔ 419076006	CORPS ROBINET DECHARGE NF		
-	419088000	OBTURATEUR. ROBIN.ÉVACUATION		
	⇔ 419077000	BOUCHON ROBINET DECHARGE		
-	419078001	ECOULEMENT CHAUDIERE		
-	419078006	ECOULEMENT CHAUDIERE LONG NF		
-	439007000	PRESSEJOINT		
-	439033000	TIGE ROBINET NIVEAU		
-	439034000	TUBE DE NIVEAU l=118 MM		
-	465331000	PLAQUE A U		
-	481361000	FONDE DE FILTRE 9X1,5 INOX		
-	937108000F	BUSE JET Ø 0,8		
	⇔ 491173005	GIGLEUR 0,8 NF		
-	937108000F	BUSE JET Ø 0,8		
	⇔ 491173006	GICLEUR 0,8MM.		
-	532501200R	RACCORD EMBOUT 1/4X1/8		
	⇔ 532501200	RACCORD EMBOUT 1/4X1/8		
-	532501200R	RACCORD EMBOUT 1/4X1/8		
	⇔ 532501206	RACCORD EMBOUT 1/4X1/8 NF		
-	532501810R	INSERT 1/8		
	⇔ 532501800	RACCORD TERM. 1/8X1/8		
-	532501810R	INSERT 1/8		

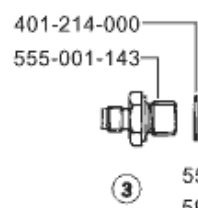
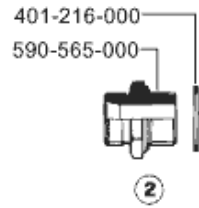
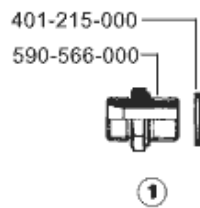
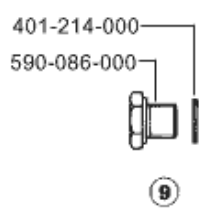
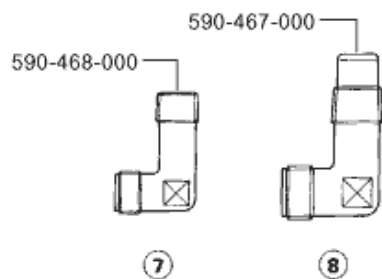
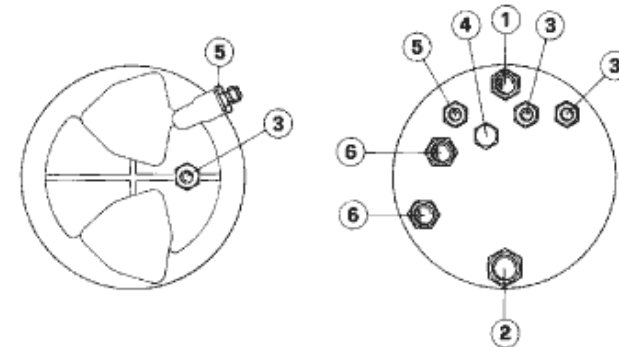
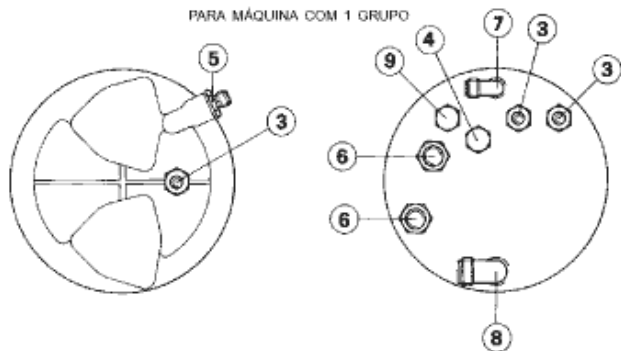
Pos	Pièce de rechange	Description	Validité	Notes
	⇄ 532501806	RACCORD TERM. 1/8 X 1/8 NF		
-	533904810F	EV 2 VOIES NC 220/240V 50/60Hz VITON CLB		
	⇄ 533798310	ELECTR.2G 220-240/50-60		
-	533895110R	ÉLECTROVALVE 24V 50/60 VITON 1/8		
	⇄ 533798410	ELECTR.2G 24/50-60		
-	533896100R	ELECTR. 2G 24/60 NF		
	⇄ 533896100	ELECTR. 2G 24/60 NF		
-	533904910F	EV 2 VOIES NC 208-240V 60Hz VITON 1/8" 2		
	⇄ 533896200	ELECTROV.2G 208-240/60NF		
-	539000400	SPHERE		
-	542904040	ECROU M4 INOX		
-	590010040	RACCORD 3/8 GAZ INOX		
-	590016010	CALOTTE 1/2 GAZ S.S.		
-	590018000	RACCORD 1/2 GAZ		
-	590021000	RACCORD 3/8 GAZ LAITON		
-	590021006	CALOTTE 3/8 GAS LONG NF		
-	590037000	EMBOUT DE 10 S.S.		
-	590037006	EMBOUT DE 10 S.S. NF		
-	590046000	EMBOUT DE 12 S.S.		
-	590046006	EMBOUT DE 12 S.S. NF		
-	594537010	EMBOUT AVEUGLE 1/4 GAZ INOX		
	⇄ 590086000	NIPPLES BOUCHON		
-	594537010	EMBOUT AVEUGLE 1/4 GAZ INOX		
	⇄ 590086006	RACCORD 1/4 GAS NF		
-	590533008	NIPPLO DOUBLE 3/8 X 1/8		
	⇄ 590533000	NIPPLO DOUBLE 3/8 X 1/8		
-	590533008	NIPPLO DOUBLE 3/8 X 1/8		
	⇄ 590533006	CONNECT. DOUBLE 3/8 X 1/8 GAS NF		
-	590565008	MAMELON DOUBLE 1/2		
	⇄ 590565000	MAMELON DOUBLE 1/2		
-	590565008	MAMELON DOUBLE 1/2		
	⇄ 590565006	MAMELON DOUBLE 1/2 NF		
-	590566000	MAMELON DOUBLE 3/8		
-	590566006	MAMELON DOUBLE 3/8 NF		
-	590733000	RONDELLE 14X5X1		
-	591002007	CALOTTE PLEINE 1/2		
-	592036018	TUBULURE SPECIAL RUV		
	⇄ 592036000	RACCORD 1/8 GAZ		
-	592036018	TUBULURE SPECIAL RUV		
	⇄ 592036006	TUBULURE SPECIAL NF		



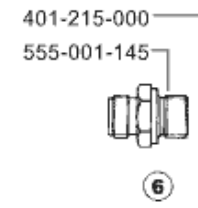
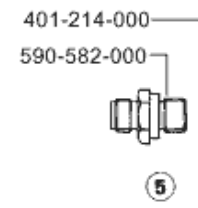
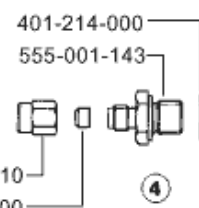
+ Particolare nuovo o modificato
Pièce nouvelle ou modifiée
New or modified part
Neues oder geändertes Teil
Particular nuevo o modificado
Particular novo ou modificado



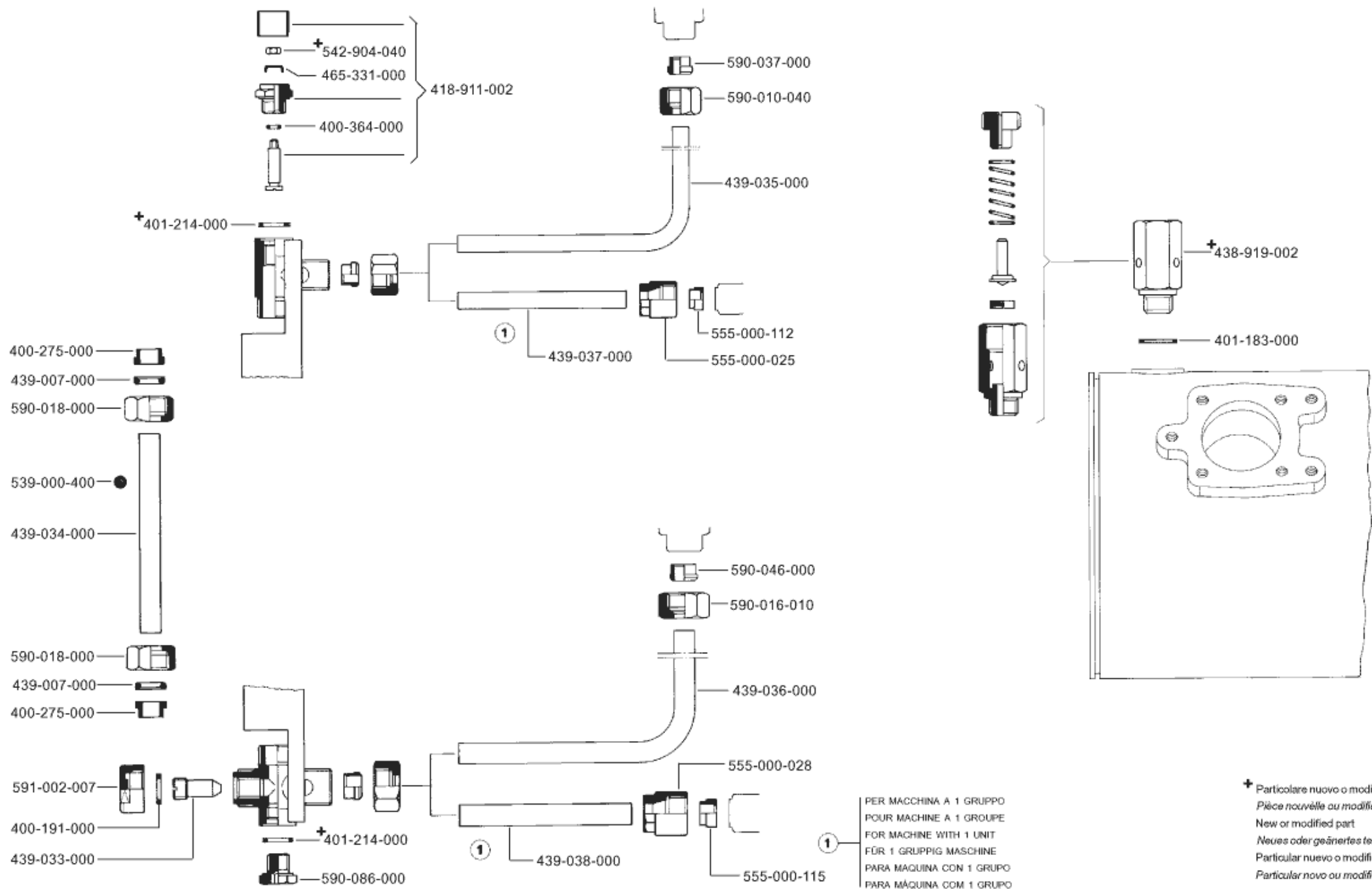
PER MACCHINA A 1 GRUPPO
POUR MACHINE A 1 GROUPE
FOR MACHINE WITH 1 UNIT
FÜR 1 GRUPPIG MASCHINE
PARA MÁQUINA CON 1 GRUPO
PARA MÁQUINA COM 1 GRUPO



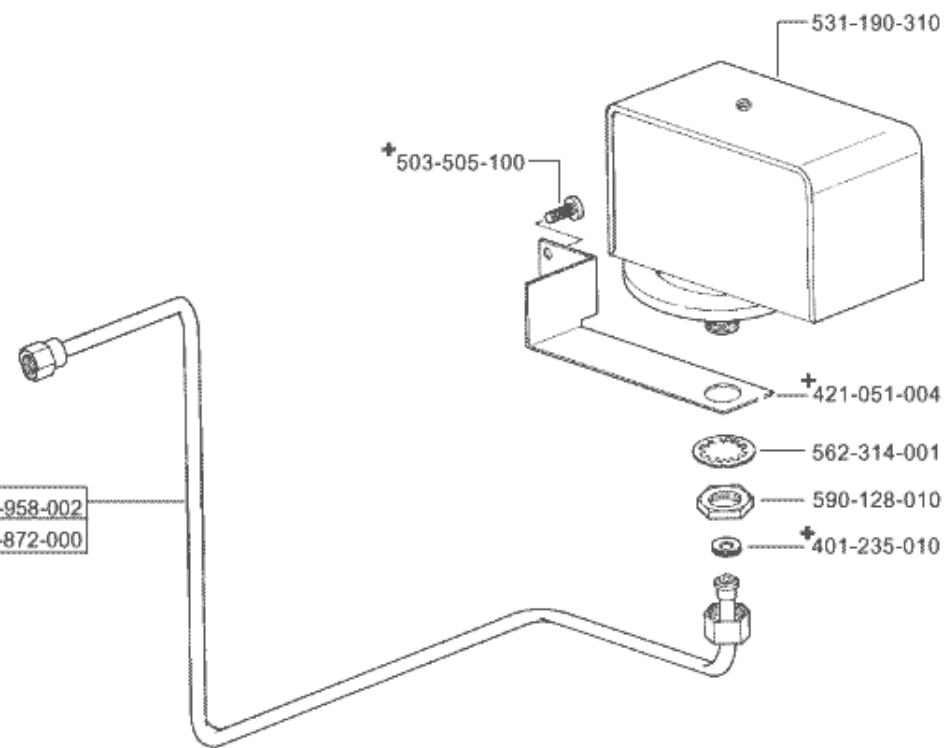
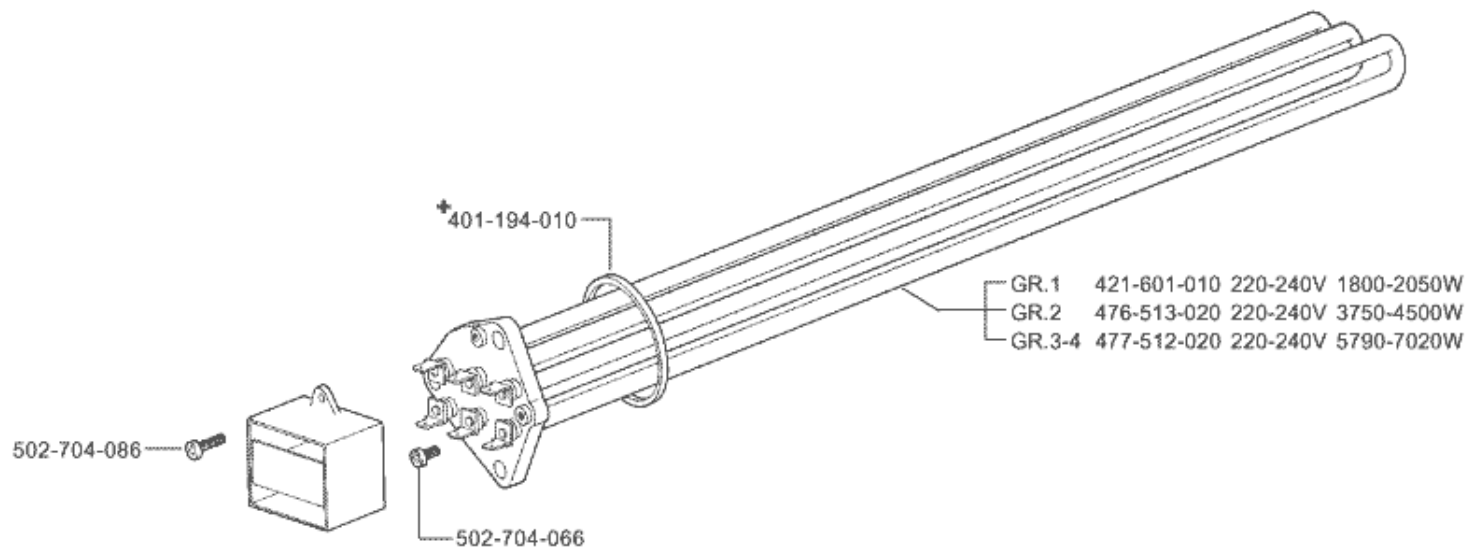
555-000-010
592-029-000



Pos	Pièce de rechange	Description	Validité	Notes
-	401194010	JOINT RESISTANCE		
-	401214000	JOINT 17,9 X 14,2 X 1,5		
-	401215000	JOINT CUIVRE 3/8		
-	401216000	JOINT CUIVRE 1/2		
-	401331010	JOINT COUVERTURE CHAUDIERE		
-	421026038	COUVERCLE CHAUDIERE		
	⇌ 421026036	COUVERCLE CHAUDIERE		
-	421174016	TUYAU VAPEUR		
-	500606161	VIS H M6 X 16		
-	503306200	PRISONNER M6X20		
-	503308200	PRISONNER M8X20		
-	503308250	PRISONNER M8X25 INOX		
-	542908080	ECROU M8		
-	555000010	COUVERTURE 6-1/8		
-	555001143R	RACCORD 1/8X1/4		
	⇌ 555001143	RACCORD 1/8X1/4		
-	555001145R	MAMELON 3/8		
	⇌ 555001145	MAMELON 3/8		
-	594537010	EMBOUT AVEUGLE 1/4 GAZ INOX		
	⇌ 590086000	NIPPLES BOUCHON		
-	590467000	RACCORDE A COUDE 1/2		
-	590468000	RACCORDE A COUDE 3/8		
-	590565008	MAMELON DOUBLE 1/2		
	⇌ 590565000	MAMELON DOUBLE 1/2		
-	590566000	MAMELON DOUBLE 3/8		
-	590582008	NIPPLES 1/4X1/4		
	⇌ 590582000	NIPPLES 1/4X1/4		
-	590655000	RONDELLE 15X6,5X0,7		
-	592029000R	RACCORD BOUCHON 1/8		
	⇌ 592029000	RACCORD BOUCHON 1/8		

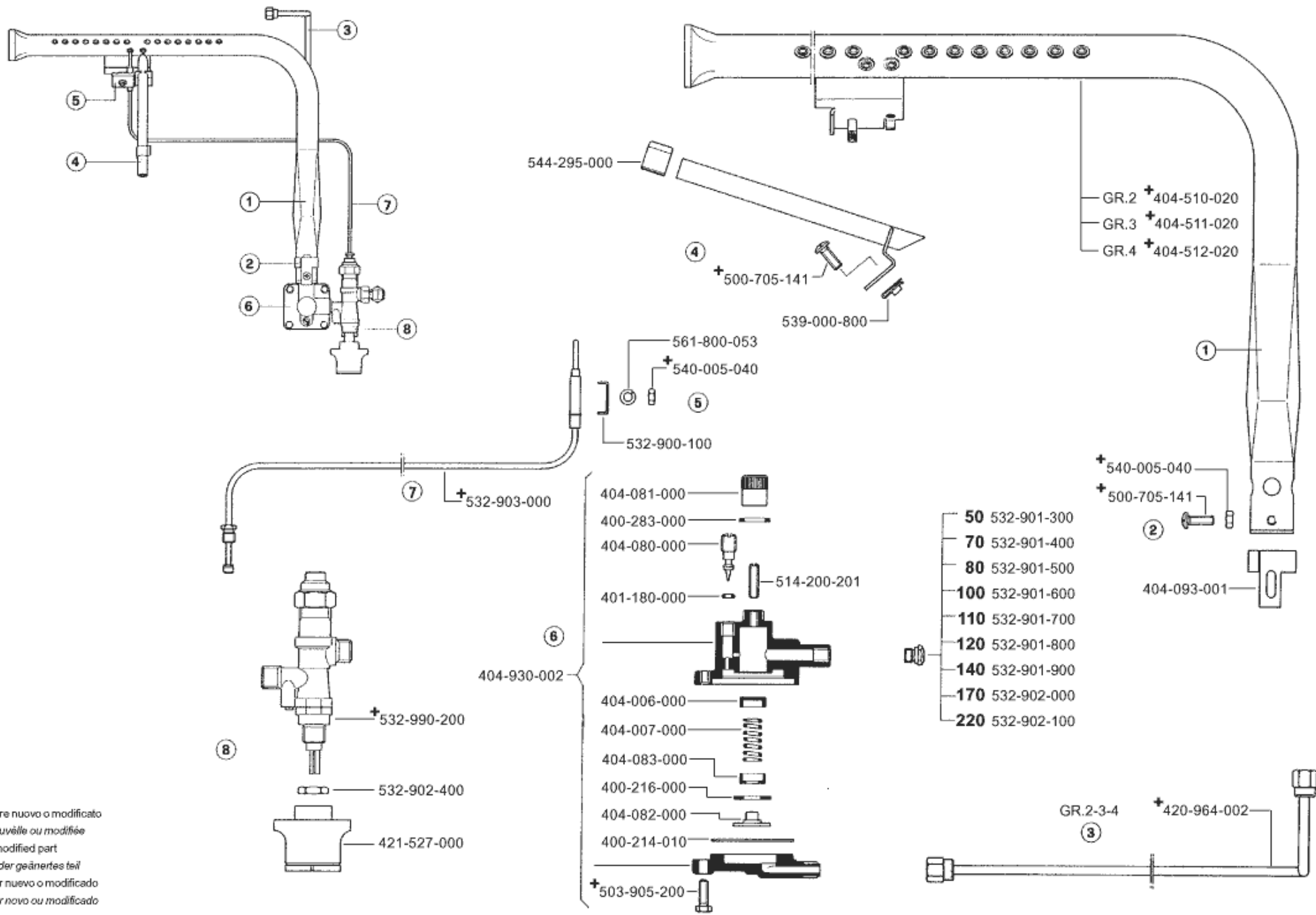


Pos	Pièce de rechange	Description	Validité	Notes
-	400191000	JOINT 18X12X2		
-	400275010	JOINT NIVEAU		
	⇒ 400275000	JOINT NIVEAU		
-	402224000	JOINT TORIQUE 5,28X1,78		
	⇒ 400364000	JOINT TORIQUE 2021		
-	401183010	JOINT 22X17X1,5		
	⇒ 401183000	JOINT TORIQUE 17X22X1,5		
-	401214000	JOINT 17,9 X 14,2 X 1,5		
-	418941010	CLAPET ANTIDEPRESSION		
	⇒ 418911002	CLAPET ANTIDEPRESSION		
-	438919002	SOUPAPE DE SECURITE M2		
-	439007000	PRESSEJOINT		
-	439033000	TIGE ROBINET NIVEAU		
-	439034000	TUBE DE NIVEAU l=118 MM		
-	439035000	TUBE SUPERIEUR NIVEAU		
-	439036000	TUBE INFERIEUR NIVEAU		
-	439037000	TUBE SUPERIEUR NIVEAU		
-	439038000	TUBE INFERIEUR NIVEAU		
-	465331000	PLAQUE A U		
-	539000400	SPHERE		
-	542904040	ECROU M4 INOX		
-	555000025	CALOTTE D 10 - 3/8		
-	555000028	CALOTTE D 12 - 1/2		
-	555000112	EMBOUT ø 10		
-	555000115	EMBOUT ø 12		
-	590010040	RACCORD 3/8 GAZ INOX		
-	590016010	CALOTTE 1/2 GAZ S.S.		
-	590018000	RACCORD 1/2 GAZ		
-	590037000	EMBOUT DE 10 S.S.		
-	590046000	EMBOUT DE 12 S.S.		
-	594537010	EMBOUT AVEUGLE 1/4 GAZ INOX		
	⇒ 590086000	NIPPLES BOUCHON		
-	591002007	CALOTTE PLEINE 1/2		



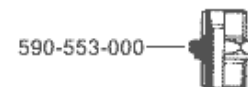
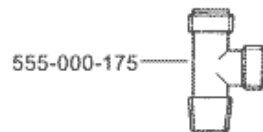
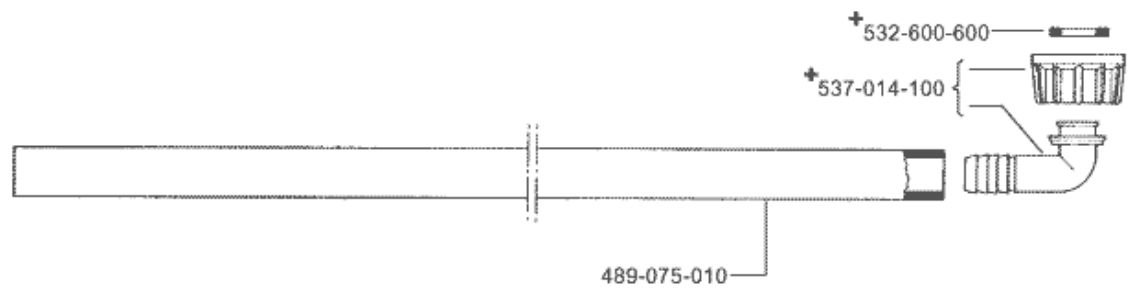
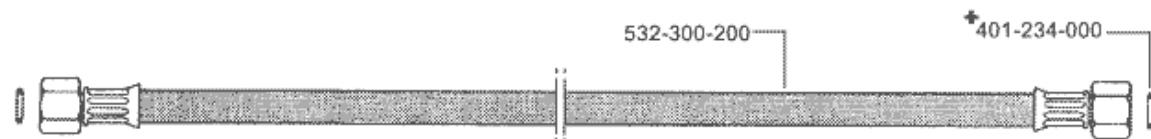
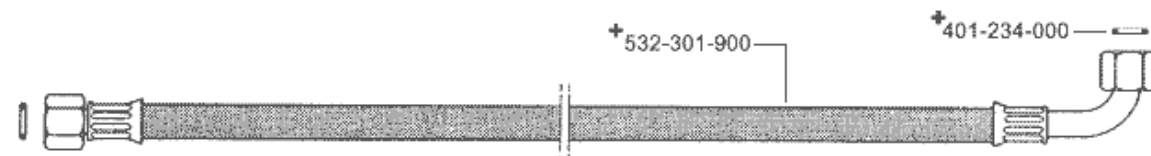
+ Particolare nuovo o modificato
 Pièce nouvelle ou modifiée
 New or modified part
 Neues oder geändertes Teil
 Particular nuevo o modificado
 Particular novo ou modificado

Pos	Pièce de rechange	Description	Validité	Notes
-	401194010	JOINT RESISTANCE		
-	401235020	JOINT D 11X6,5X1,5		
	⇔ 401235010	JOINT D 11X6,5X1,5		
-	420958002	TUYAU PRESSOSTAT		
-	421051004	CORNIERE DE SUPPORT PRESSOSTAT		
-	421601020	RESISTANCE 1 GR. 220/240V		
	⇔ 421601010	RESISTANCE 1 GR. 220/240V		
-	476513030	RESISTANCE 220-240V 3750-4500W		
	⇔ 476513020	RESISTANCE 220-240V 3750-4500W		
-	477512030	RESISTANCE 220-240V 5790-7020W		
	⇔ 477512020	RESISTANCE 220-240V 5790-7020W		
-	496872000	TUYAU PRESSOSTAT		
-	502704066	VIS TCTC 4X6 INOX		
-	502704086	VIS T.C.T.CR. M4X8		
-	503505100	VIS TCTC 5X10 INOX		
-	531190310	PRESSOSTAT		
-	562314001	RONDELLE 14		
-	590128010	CONTRE-ECROU 1/4		



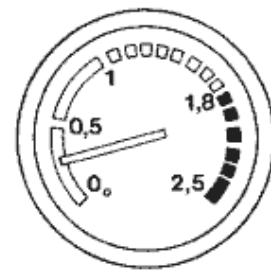
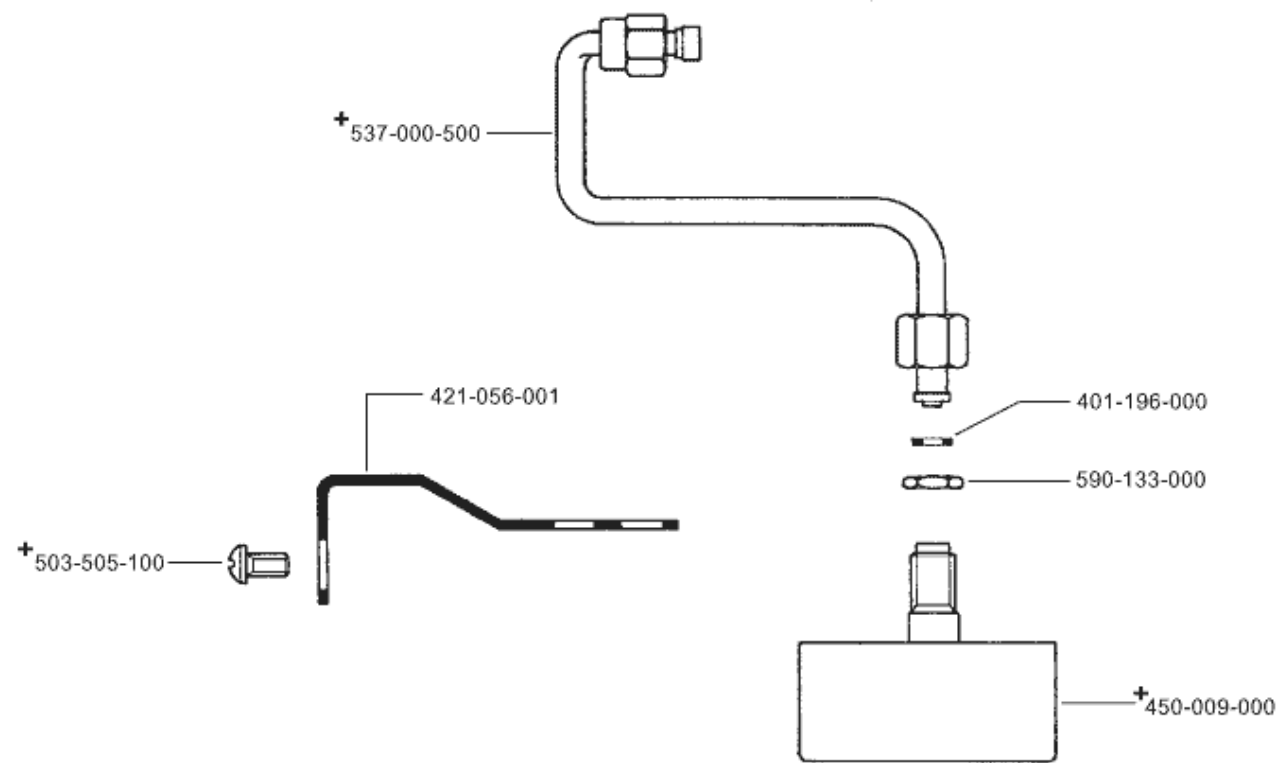
+ Particolare nuovo o modificato
 Pièce nouvelle ou modifiée
 New or modified part
 Neues oder geändertes Teil
 Particular nuevo o modificado
 Particular novo ou modificado

Pos	Pièce de rechange	Description	Validité	Notes
-	400214010	MEMBRANE REGULATEUR		
-	400216000	JOINT CHEMISE INF.		
-	400283000	JOINT 18X12X2		
-	401180000	JOINT TORIQUE 2,90X1,78		
-	404006000	DOUILLE SUPERIEURE		
-	404007000	RESSORT REGULATEUR		
-	404080000	VIS REGLAGE MINIMUM		
-	404081000	CAPUCHON		
-	404082000	AXE PORTE JOINT		
-	404083000	DOUILLE INFERIEURE		
-	404093001	BULLE D'AIR		
-	404510020	CODE PAS FORNIBLE		
-	404511020	CODE PAS FORNIBLE		
-	404512020	CODE PAS FORNIBLE		
-	404930002	REGULATEUR GAZ		
-	420964002	TUYAU REGULATEUR GAZ G2/3/4		
-	421527000	VOLANT ROBINET GAZ		
-	500705141	VITE C MOLETE T.CR. M5 X 14		
-	503905200	VIS H M5 X 20 INOX		
-	514200201	VIS S.T. M5 X 20		
-	532900100	CODE PAS FORNIBLE		
-	532901300	INJECTEUR GAZ DE 50		
-	532901400	INJECTEUR GAZ DE 70		
-	532901500	INJECTEUR GAZ DE 80		
-	532901600	INJECTEUR GAZ DE 100		
-	532901700	CODE PAS FORNIBLE		
-	532901800	INJECTEUR GAZ DE 120		
-	532901900	INJECTEUR GAZ DE 140		
-	532902000	INJECTEUR GAZ DE 170		
-	532902100	INJECTEUR GAZ DE 220		
-	532902400	ECROU M13X1		
-	532903000	THERMOCOUPLE 600 MM		
-	532990200	ROBINET GAS AVEC SICURITE		
-	539000800	ECROU POUR TOLE M5 AUTO-ACCROCHANT		
-	540005040	ECROU M5 INOX		
-	544295000	FIXE-TUYAU 75/747		
-	561800053	CODE PAS FORNIBLE		



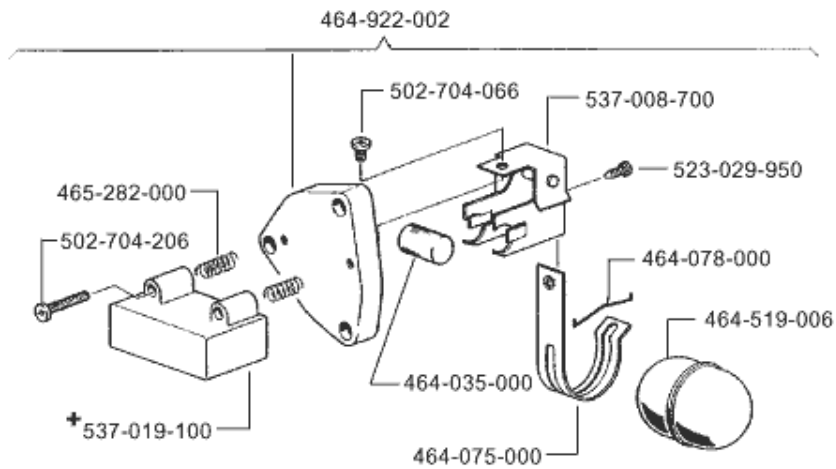
+ Particolare nuovo o modificato
 Pièce nouvelle ou modifiée
 New or modified part
 Neues oder geändertes Teil
 Particular nuevo o modificado
 Particular novo ou modificado

Pos	Pièce de rechange	Description	Validité	Notes
-	401234000	JOINT CUIVRE 14X10,3X1		
-	489075010	TUYAU VIDANGE GENERAL		
-	532300200	TUYAU FLEXIBLE 3/8 MM 750		
-	532301900	TUYAU 3/8X 3/8 90° MM 2500		
-	532600600	JOINT 23X14X3		
-	532390600	TUYAU ECOULEMENT		
	⇌ 537014100	PORTE TUYAU AVEC CALOTTE		
-	555000175	RACCORD TERMINAL EN "TE" 3/8		
-	590553008	MAMELON DOUBLE 3/8 GAZ		
	⇌ 590553000	MAMELON DOUBLE 3/8 GAZ		

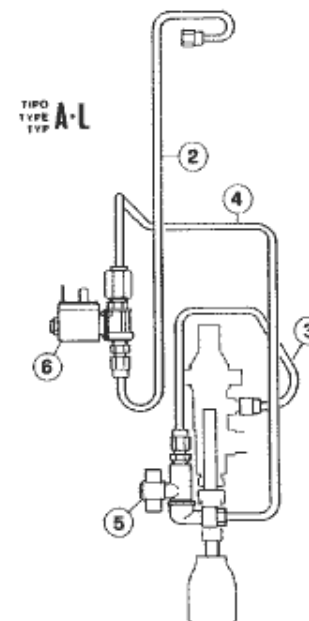
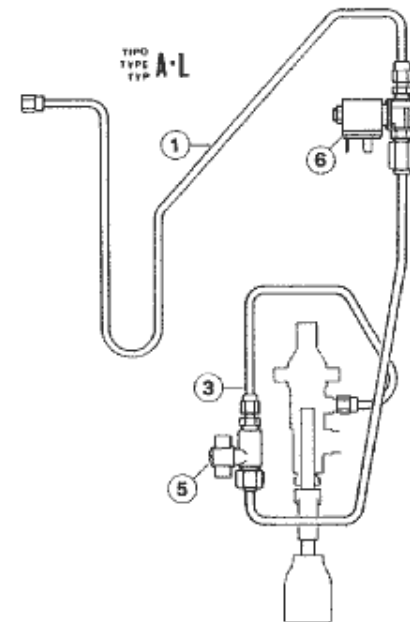
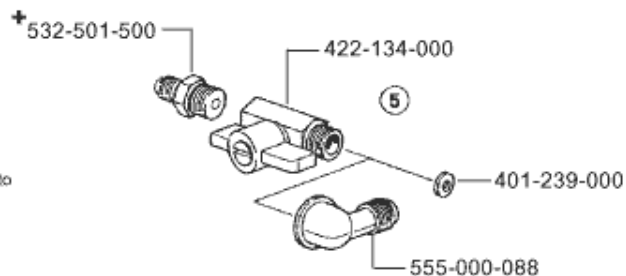
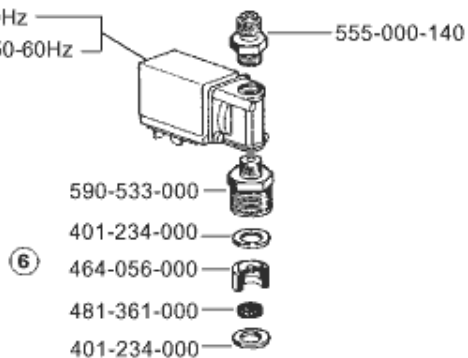


+ Particolare nuovo o modificato
 Pièce nouvelle ou modifiée
 New or modified part
 Neues oder geändertes Teil
 Particular nuevo o modificado
 Particular novo ou modificado

Pos	Pièce de rechange	Description	Validité	Notes
-	401196010	JOINT 8,5X4,5X1,5		
	⇌ 401196000	JOINT 4,5X8,5X1,5		
-	421056001	CORNIERE FIX. MANOMETRE		
-	450009000	MANOMETRE CHAUDIERE M28 E		
-	503505100	VIS TCTC 5X10 INOX		
-	537000500	TUYAU MANOMETRE		
-	590133000	CONTRE-ECROU 1/8		



533-798-800 100V / 50-60Hz
 533-798-300 220-240V / 50-60Hz

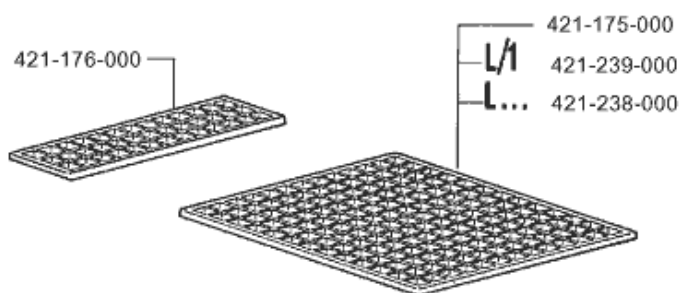
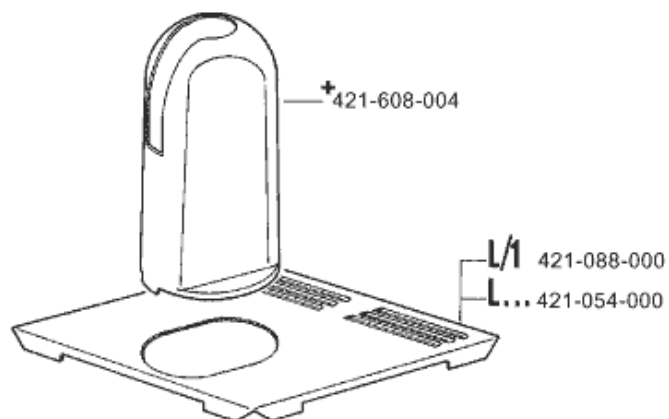


PER MACCHINA A 1 GRUPPO
 POUR MACHINE A 1 GROUPE
 FOR MACHINE WITH 1 UNIT
 FÜR 1 GRUPPIG MASCHINE
 PARA MÁQUINA CON 1 GRUPO
 PARA MÁQUINA COM 1 GRUPO

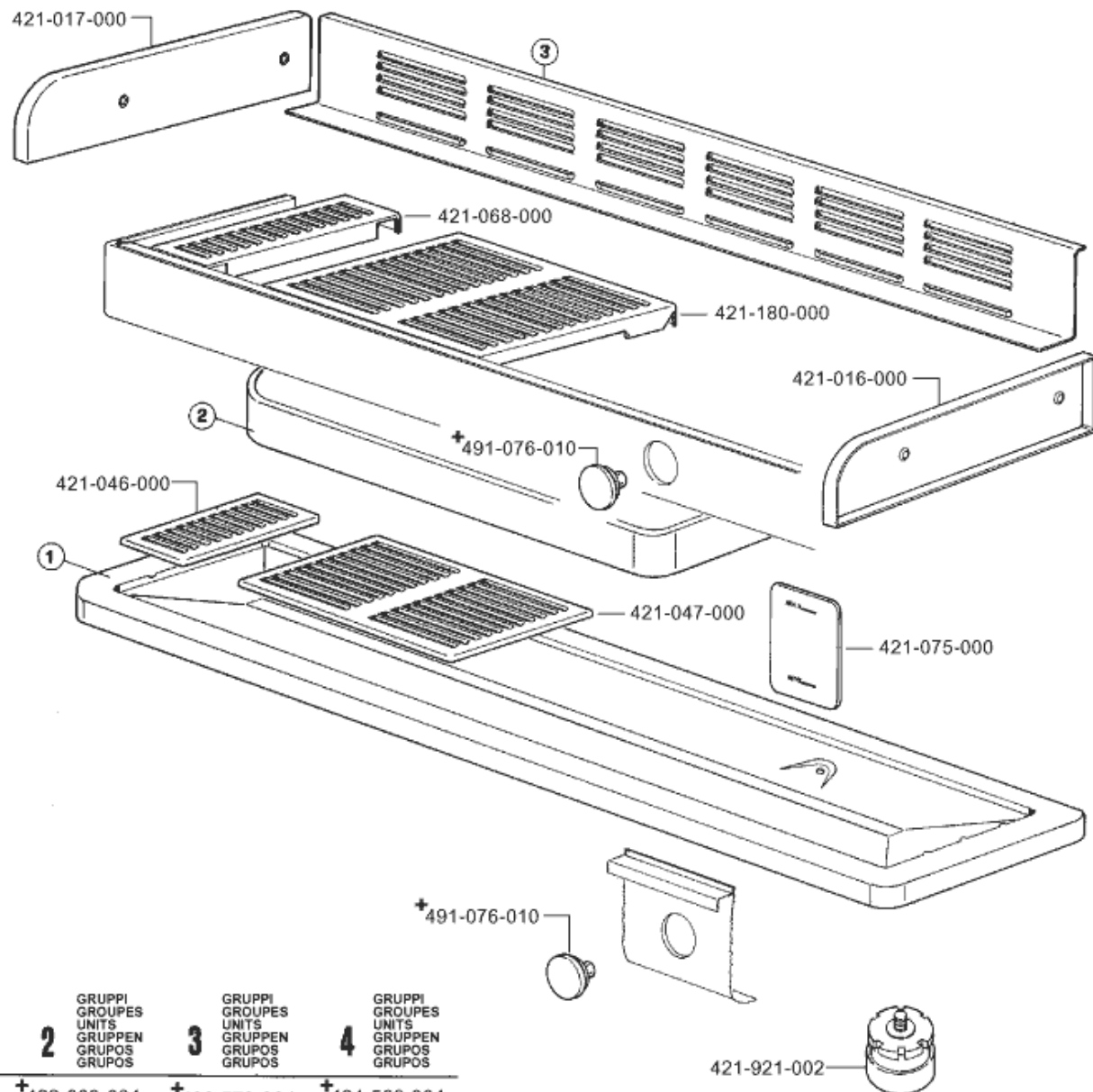
- ① + 420-926-002
- ② + 420-925-002
- ③ + 420-927-002
- ④ + 420-928-002

+ Particolare nuovo o modificato
 Pièce nouvelle ou modifiée
 New or modified part
 Neues oder geändertes Teil
 Particular nuevo o modificado
 Particular novo ou modificado

Pos	Pièce de rechange	Description	Validité	Notes
-	401234000	JOINT CUIVRE 14X10,3X1		
-	401239000	JOINT CUIVRE D 11X7,2X1		
-	420925002	TUYAU ELECTROVANNE CHAUDIERE		
-	420926002	TUYAU ELECTROVANNE CHAUDIERE		
-	420927002	TUYAU ROBINET		
-	420928002	TUYAU ROBINET ELECTROVANNE		
-	422134000	CODE PAS FORNIBLE		
-	464035000	AIMANT		
-	464056010	GIGLEUR DIAM. 1,5MM INOX		
	⇌ 464056000	BUSE DE 1,5		
-	464075000	SIEGE FLOTTEUR		
-	464078000	RESSORT TENUE FLOTTEUR		
-	464519006	REPLACE PAR 464519008		
-	537058100	ENS.RÉGULAT. NIVEAU MAGNÉTIQUE		
	⇌ 464922002	NIVEAU AUTOMATIQUE MAGNETIQUE		
-	465282000	RESSORT TOUCHE		
-	481361000	FONDE DE FILTRE 9X1,5 INOX		
-	502704066	VIS TCTC 4X6 INOX		
-	502704206	VIS T.C.T.CR. M4X20		
-	523029950	VIS AUT.T.C.CR.2,9X9,5 INOX		
-	532501510R	INSERT 1100-6-1/4 RAC. DROIT		
	⇌ 532501500	RACCORD		
-	533904810F	EV 2 VOIES NC 220/240V 50/60Hz VITON CLB		
	⇌ 533798300	REPLACE PAR 533798310		
-	533798810R	ELECTR.2G 100/50-60		
	⇌ 533798800	REPLACE PAR 533798810		
-	537008700	BALANCIER REGLABLE		
-	537019100	BOITIER NIVEAU AUTOMATIQUE		
-	532508400R	RACCORDE 1/4 X 1/4F		
	⇌ 555000088	COUDE FEMELLE 1/4		
-	555000140	MAMELON 1/8		
-	590533008	NIPPLO DOUBLE 3/8 X 1/8		
	⇌ 590533000	NIPPLO DOUBLE 3/8 X 1/8		

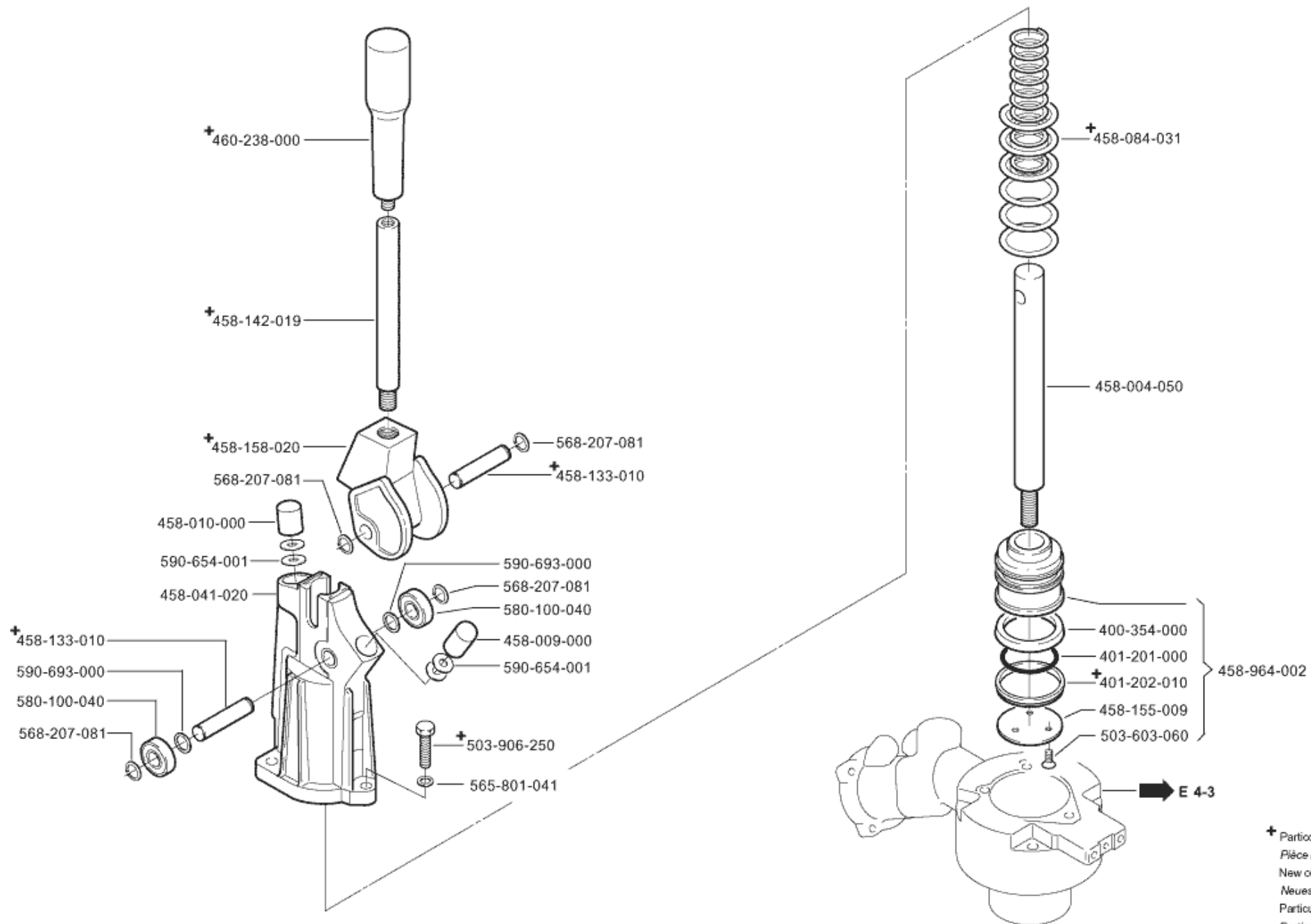


+ Particolare nuovo o modificato
 Pièce nouvelle ou modifiée
 New or modified part
 Neues oder geändertes Teil
 Particular nuevo o modificado
 Particular novo ou modificado



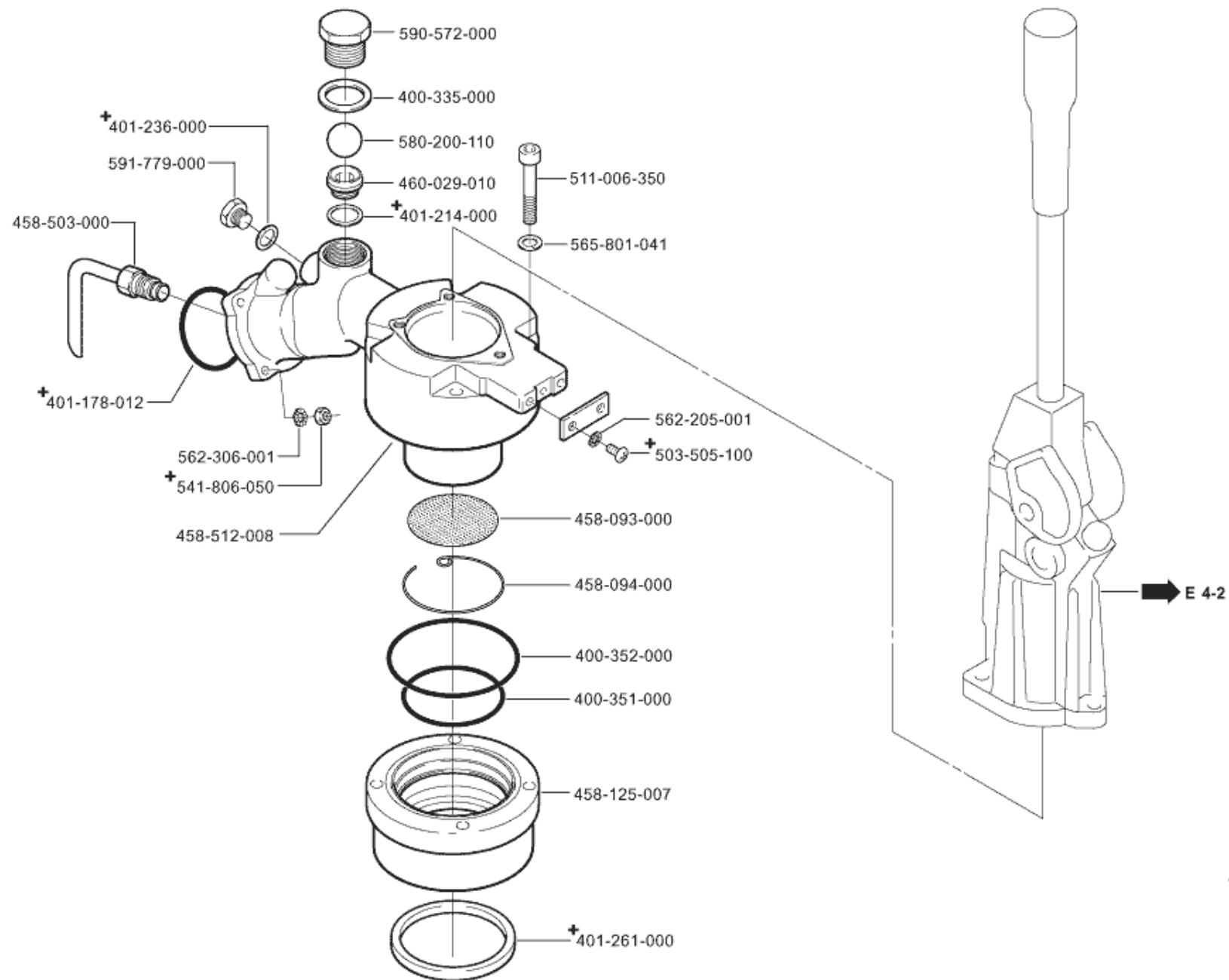
	1	2	3	4
	GRUPPO GROUPE UNIT GRUPPE GRUPO	GRUPPI GROUPES UNITS GRUPPEN GRUPOS	GRUPPI GROUPES UNITS GRUPPEN GRUPOS	GRUPPI GROUPES UNITS GRUPPEN GRUPOS
①	+490-515-004	+422-668-004	+423-570-004	+424-568-004
②	421-036-008	422-011 008	423-011-008	424-011 008
③	421-044-000	422-018-000	423-018-000	424-018-000

Pos	Pièce de rechange	Description	Validité	Notes
-	421016000	PROTECTION COTE DROITE		
-	421017000	PROTECTION COTE GAUCHE		
-	421036008	CODE PAS FORNIBLE		
-	421044000	PROTECTION CENTRALE		
-	421046000	GRILLE LAT. REPOSE-TASSES		
-	421047000	GRILLE REPOSE-TASSES		
-	421054000	GRILLE CHAUFFE-TASSES L		
-	421068000	CODE PAS FORNIBLE		
-	421075000	PROTECTION NIVEAU		
-	421088000	GRILLE CHAUFFE-TASSES L/1		
-	421175000	DESSUS DE GRILLE CHAUFFE-TASSES		
-	421176000	DESSUS DE GRILLE LAT. CHAUFFE-TASSES		
-	421180000	CODE PAS FORNIBLE		
-	421238000	DESSUS DE GRILLE CHAUFFE-TASSES L		
-	421239000	DESSUS DE GRILLE CHAUFFE-TASSES L/1		
-	421608004	CACHE CAME GRIS		
-	421921012	PIED		
	⇒ 421921002	REPLACE PAR 421921012		
-	422011008	COUVERTURE GROUP E98 L2		
-	422018030	PROTECTION CENTRALE 2GR		
	⇒ 422018000	PROTECTION CENTRALE		
-	422668030	PLATEAU ECOULEMENT 2 GR		
	⇒ 422668004	ECOULEMENT E98 2 GR		
-	423011008	COUVERTURE GROUP E98 L3		
-	423018030	PROTECTION CENTRALE 3GR		
	⇒ 423018000	PROTECTION CENTRALE		
-	423570004	ECOULEMENT E98 3GR		
-	424011008	COUVERTURE GROUP E98 L4		
-	424018000	PROTECTION CENTRALE		
-	424568030	PLATEAU ECOULEMENT 4 GR		
	⇒ 424568004	ECOULEMENT E98 4 GR		
-	490515030	PLATEAU ECOULEMENT 1 GR COMPACT		
	⇒ 490515004	PLATEAU E98 A1		
-	491076010	RONDELLE PLEINE POUR TROU 25		



+ Particolare nuovo o modificato
 Pièce nouvelle ou modifiée
 New or modified part
 Neues oder geändertes Teil
 Particular nuevo o modificado
 Particular novo ou modificado

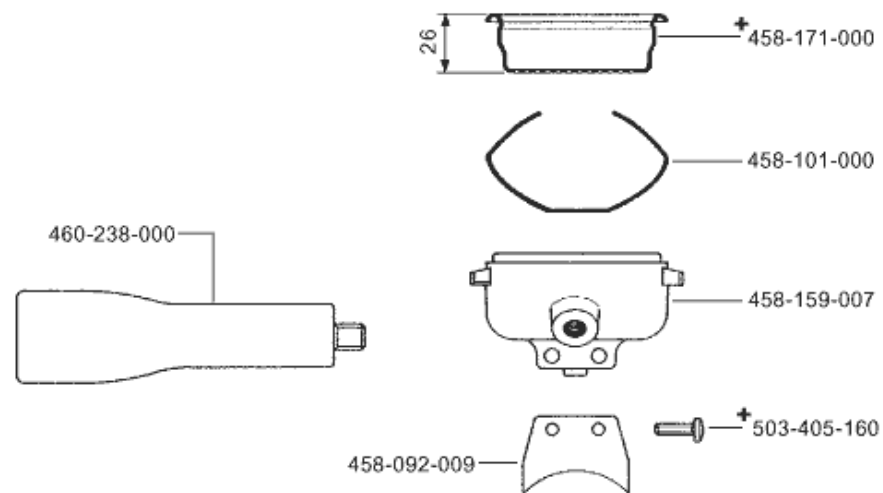
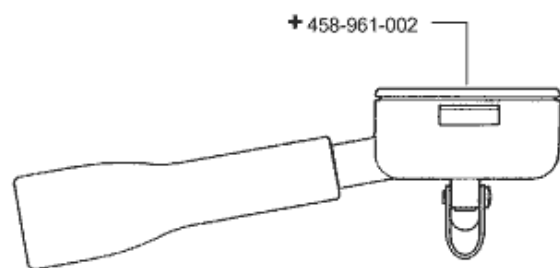
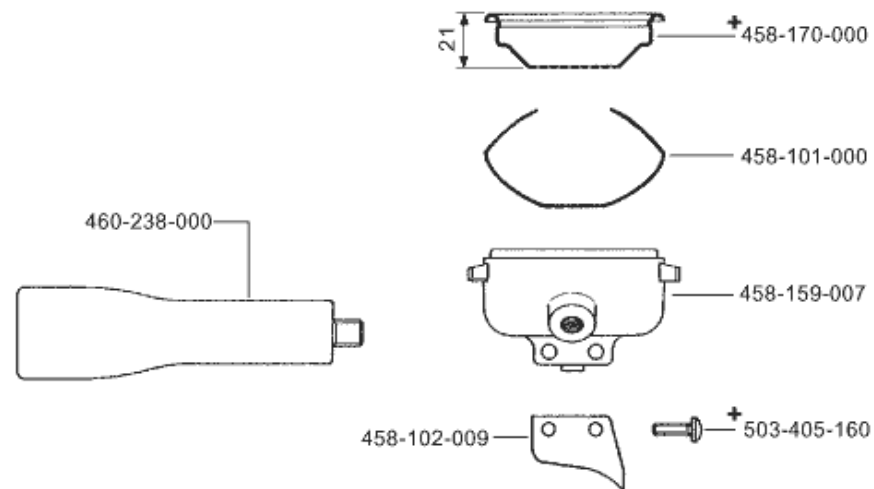
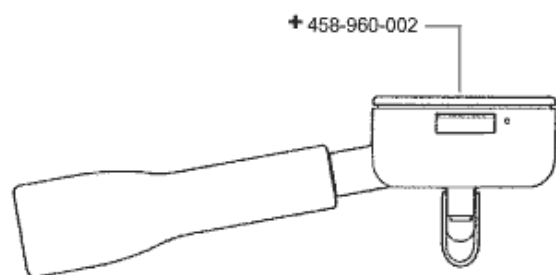
Pos	Pièce de rechange	Description	Validité	Notes
-	400354000	JOINT PISTON		
-	401201000	JOINT TORIQUE PISTON		
-	401202010	JOINT PISTON		
-	458004050	PIVOT PISTON		
-	458009000	PROTECTION		
-	458010000	AMMORTISSEUR		
-	458041020	TETE		
-	458084031	COUPLE RESSORT GROUP LEVIER		
-	458133010	PIN		
-	458142019	PIVOT LEVIER		
-	458155009	RONDELLE PISTON		
-	458701000	CAMME		
	⇒ 458158020	REPLACE PAR 458701000		
-	458964002	PISTON COMPLET		
-	460238000	POIGNEE PORTE-FILTRE M20		
-	503603060	VIS T.SV. M3X6 INOX		
-	503906250	VIS T.E. M6X25 INOX		
-	565801041	RONDELLE 6,7		
-	568207081	ANNEAU BENZING D 7		
-	580100070	ROULEMENT A SPHERE		
	⇒ 580100040	REPLACE PAR 580100070		
-	590654001	RONDELLE 14,5X3X1		
-	590693010	RONDELLE 14,5X10,25X0,3		
	⇒ 590693000	RONDELLE 14,5X10,25X0,3		



+ Particolare nuovo o modificato
 Pièce nouvelle ou modifiée
 New or modified part
 Neues oder geändertes Teil
 Particular nuevo o modificado
 Particular novo ou modificado

Pos	Pièce de rechange	Description	Validité	Notes
-	400335010	JOINT 21X24,5X1,5		
	⇔ 400335000	JOINT 21X24,5X1,5		
-	400351000	JOINT TORIQUE 56,82 X 2,62		
-	401379000	JOINT TORIQUE 71,12 X 2,62		
	⇔ 400352000	REPLACE PAR 401379000		
-	402317020F	OR 50.39X3.53 EPDM 70 NSF		
	⇔ 401178012	JOINT TORIQUE 50,39 X 3,53		
-	401214000	JOINT 17,9 X 14,2 X 1,5		
-	401236000	JOINT CUIVRE 13X8,3X1		
-	401261010	JOINT GROUP		
	⇔ 401261000	JOINT GROUP		
-	458093000	DOUCHETTE		
-	458094000	ANNEAU BLOCAGE DOUCHETTE		
-	458125007	ACCROCAGE PORTEFILTRE		
-	458503000	REPLACE PAR 458517000		
-	458512008	CORPE GROUP LEVIER		
-	460029010	SIEGE SPHERE		
-	503505100	VIS TCTC 5X10 INOX		
-	511006350	VIS VTCE M6X35 INOX		
-	541806050	ECROU M6 INOX		
-	562205001	RONDELLE 5		
-	562306001	RONDELLE 6		
-	565801041	RONDELLE 6,7		
-	580200110	SPHERE 5/8 INOX		
-	590572000	NIP LESS FERME 1/2		
-	591779000	VIS 8X8		

+ Particolare nuovo o modificato
Pièce nouvelle ou modifiée
New or modified part
Neues oder geändertes teil
Particular nuevo o modificado
Particular novo ou modificado



Pos	Pièce de rechange	Description	Validité	Notes
-	458092009	BEC A 2 TASSES		
-	458101000	RESSORT PORTEFILTRE		
-	458102009	BEC A 1 TASSE		
-	458159027	PORTE-FILTRE L		
	⇒ 458159007	PORTE-FILTRE L		
-	458170000	FILTRE 1 CAFE LEVIER		
-	458171000	FILTRE 2 CAFE LEVIER		
-	457813080F	ENS.PORTE-FILT. M29 1 VOIE (E)		
	⇒ 458960002	REMPLECE PAR 457813000		
-	457815080F	ENS. PORTE-FILTRE 2 VOIES (E)		
	⇒ 458961002	REMPLECE PAR 457815000		
-	460238000	POIGNEE PORTE-FILTRE M20		
-	503405160	VIS C M5 X 16 INOX		

Pos	Pièce de rechange	Description	Validité	Notes
-	220000015	TUYAU SILICONE ø 5X9		
-	220000016	TUYAU SILICONE ø 6X10		
-	400187000	JOINT TUYAU D'AMORCAGE		
-	400207000	JOINT BLOCAGE CYLINDRE		
-	400244000	JOINT SERRE		
-	400251000	JOINT PRESSE-ETOUPE		
-	400275010	JOINT NIVEAU		
-	400294000	JOINT PRESSE-ETOUPE		
-	400312000	JOINT DE FOND		
-	400335010	JOINT 21X24,5X1,5		
-	400359000	JOINT A COLLERETTE		
-	400363000	JOINT A LEVRES		
-	400377010	JOINT TORIQUE 66,40X1,78		
-	400382000	JOINT RACLEUR CYLINDRE		
-	400384000	JOINT TORIQUE PISTON		
-	401183010	JOINT 22X17X1,5		
-	401193000	JOINT RACLEUR TIGE PISTON		
-	401196010	JOINT 8,5X4,5X1,5		
-	401214000	JOINT 17,9 X 14,2 X 1,5		
-	401221000	JOINT TORIQUE 56,74X3,53		
-	401222000	JOINT CYLINDRE CDV		
-	401234000	JOINT CUIVRE 14X10,3X1		
-	401235020	JOINT D 11X6,5X1,5		
-	401261010	JOINT GROUP		
-	401362000	JOINT TORIQUE 10,82 X 1,78		
-	401379000	JOINT TORIQUE 71,12 X 2,62		
-	402224000	JOINT TORIQUE 5,28X1,78		
-	402317020F	OR 50.39X3.53 EPDM 70 NSF		
	⇒ 402226000	JOINT TORIQUE 50,39X3,53		
-	402227000	JOINT		
-	402317020F	OR 50.39X3.53 EPDM 70 NSF		
	⇒ 402317010	OR 50.39X3.53 EPDM 70 NSF		
-	408197000	POIGNEE		
-	408505007	TUYAU DEBIT CAFE		
-	408913012	TIGE COMPLETE		
-	408945000	PORTE-FILTRE TR		
-	415004000	RESSORT INOX		
-	415031000	RESSORT VANNE		
-	418012045F	VALVE		
	⇒ 418012020	CLAPET COURT ANTI-RETOUR		
-	418012045F	VALVE		
	⇒ 418012028	CLAPET COURT ANTI-RETOUR		
-	418014000	RESSORT CLAPET		
-	418021000	CORPS CLAPET ANTI-RETOUR 3/8		

Pos	Pièce de rechange	Description	Validité	Notes
-	418037008	RACCORD COUDE 1/4" GAZ VANNE ANTI-REMOUS		
-	418941010	CLAPET ANTIDEPRESSION		
	⇒ 418911010	CLAPET ANTIDEPRESSION		
-	418917020	CLAPET ANTI RETOUR		
	⇒ 418917012	CLAPET ANTI RETOUR		
-	418917020	CLAPET ANTI RETOUR		
-	418926002	CLAPET ELIMINATION DEPRESSION		
-	418941010	CLAPET ANTIDEPRESSION		
	⇒ 418941000	ENS.VALVE ANTI-REMOUS		
-	418941010	CLAPET ANTIDEPRESSION		
-	419005010	RACCORD CORPS VANNE		
-	419059020	BALANCIER		
-	419084000	NIPPLES DOUBLE 1/8-1/2		
-	419503010	POIGNEE COMPLETE		
-	420917002	TUYAU MANOMETRE		
-	420918002	TUBE CAPILLAIRE MANOMETRE		
-	420919002	TUBE CAPILLAIRE MANOMETRE		
-	420930002	TUYAU ROBINET ELECTROVANNE		
-	421001006	LATERAL BATI G NOIR		
-	421001015	LATERAL BATI G CASTOR		
-	421002006	LATERAL BATI D NOIR		
-	421002015	LATERAL BATI D CASTOR		
-	421005015	FRONTAL AV. BATI CASTOR		
-	421006018	PANNEAU BASE FRONTAL A L/1		
-	421012015	COUVERTURE CENTRALE BEIGE		
-	421016000	PROTECTION COTE DROITE		
-	421017000	PROTECTION COTE GAUCHE		
-	421026038	COUVERCLE CHAUDIERE		
-	421028018	PANNEAU FRONTAL ARRIERE C/1		
-	421043020	BAC DE VIDANGE - 1G		
-	421046000	GRILLE LAT. REPOSE-TASSES		
-	421047000	GRILLE REPOSE-TASSES		
-	421075000	PROTECTION NIVEAU		
-	421098010	POIGNEE TOUCHE POLYCARB.		
-	421123000	TUYAU ALIMENTATION REDUCTEUR		
-	421127000	MANOMETRE DOUBLE		
-	421129000	MANOMETRE DOUBLE - I		
-	421179000	ANNEAU		
-	421240000	PROTECTION COMMUTATEUR		
-	421518000	PLAQUE L/1		
-	421529000	TUYAU ALIM. CARTOUCHE - A		
-	421563008	PANNEAU SUPERIEUR C-L/1		
-	421578003F	ENS. TUYAU COLLECT. CHARGEMENT-ENTREE GR		

Pos	Pièce de rechange	Description	Validité	Notes
	⇒ 421578000	ENSEMBLE TUYAU CHARGE		
-	947557020F	TUYAU SORTIE GROUPE-REPLISSAGE CART. CO		
	⇒ 421580020	ENSAMBLE TUYAU SORTIE GROUPE CHARGE		
-	421583017	COTE ROUGE C		
-	421583018	COTE SILVER		
-	421596000	TUYAU ALIM. DOUBLE REFROID.		
-	421601020	RESISTANCE 1 GR. 220/240V		
-	421919002	VOLANT COMMUTATEUR		
-	421921012	PIED		
-	422004028	PANNEAU FRONTAL AR. A L/2		
-	422008015	COUVERTURE CENTRALE BEIGE		
-	422008017	COUVERTURE CENTRALE ROUGE C		
-	422009028	PANNEAU FRONTAL ARRIERE C/2		
-	422011008	COUVERTURE GROUP E98 L2		
-	422018030	PROTECTION CENTRALE 2GR		
	⇒ 422018010	PROTECTION CENTRALE 2GR		
-	422018030	PROTECTION CENTRALE 2GR		
	⇒ 422018020	PROTECTION CENTRALE 2GR		
-	422018030	PROTECTION CENTRALE 2GR		
-	422025020	BAC DE DECHARGE		
-	422106004	CORNIERE FIX. ELECTROV.		
-	422111020	CLAVIER DOSATRON		
-	422129004	PLAQUETTE BOUTON		
-	422150016	COUVERCLE CHAUDIERE		
-	422159000	FILTRE TURBINETTE		
-	422161000	CLAVIER VOLUMEX		
-	422166010	BUSE DE 4		
-	422167016	COUVERCLE CHAUDIERE		
-	422515000	PLAQUE L/2		
-	422574010	TUYAU COLLECTEUR COMPT. VOL		
-	422575030	COLLECTEUR DOSATRON		
-	422576000	FICHE ALIMENTATION DOSATRON		
-	422590004	COUVERCLE BOITIER M20 DT		
-	422591004	TABLEAU DE COMMANDE COMPTABILITE		
-	422620000	TUYAU PRELEVEMENT EAU MELANGEUR		
-	422641000	TUYAU REFOULEMENT POMPE		
-	422668030	PLATEAU ECOULEMENT 2 GR		
	⇒ 422668010	PLATEAU ECOULEMENT 2 GR		
-	422668030	PLATEAU ECOULEMENT 2 GR		
	⇒ 422668020	PLATEAU ECOULEMENT 2 GR		
-	422668030	PLATEAU ECOULEMENT 2 GR		
-	422670000	CARTE ELECTRONIQUE M20 DT		
-	422674000	CABLAGE INDICATEUR		
-	422806002	CABLE CARTE NIVEAU AUTOMATIQUE		

Pos	Pièce de rechange	Description	Validité	Notes
-	422809012	CABLAGE COMPT. VOL.		
-	423004028	PANNEAU FRONTAL ARRIERE A-L/3		
-	423009028	PANNEAU FRONTAL ARRIERE C/3		
-	423018030	PROTECTION CENTRALE 3GR		
	⇒ 423018010	PROTECTION CENTRALE 3GR		
-	423018030	PROTECTION CENTRALE 3GR		
	⇒ 423018020	PROTECTION CENTRALE 3GR		
-	423018030	PROTECTION CENTRALE 3GR		
-	423515000	PLAQUE L/3		
-	423557030	COLLECTEUR DOSATRON/3		
-	423570010	PLATEAU ECOULEMENT 3 GR		
-	423570020	PLATEAU ECOULEMENT 3 GR		
-	423570030	PLATEAU ECOULEMENT 3 GR		
-	423994012	CABLAGE COMPT. VOL.		
-	424009028	PANNEAU FRONTAL ARRIERE C/4		
-	424515000	PLAQUE L/4		
-	437537010	COLLECTEUR CHARGEMENT DT/4		
	⇒ 424559030	COLLECTEUR DOSATRON/4		
-	424568030	PLATEAU ECOULEMENT 4 GR		
	⇒ 424568010	PLATEAU ECOULEMENT 4 GR		
-	424568030	PLATEAU ECOULEMENT 4 GR		
	⇒ 424568020	PLATEAU ECOULEMENT 4 GR		
-	424568030	PLATEAU ECOULEMENT 4 GR		
-	424983012	CABLAGE COMPT. VOL.		
-	428568000	FILTRE		
-	429235010	GIGLEUR DIAM. 1,1MM INOX		
-	435572010	COLLECTEUR CHARGEMENT DT/2		
-	436535010	COLLECTEUR CHARGEMENT DT/3		
-	437537010	COLLECTEUR CHARGEMENT DT/4		
-	438926010	CLAPETSICURITE AVEC LEVIER 1,8		
-	438926020	CLAPETSICURITE AVEC LEVIER 2,0		
-	438926030	CLAPETSICURITE AVEC LEVIER 2,0		
-	441510000	TUYAU 1/8X1/8M MM170		
-	446502014	TRAVERSE GROUPES G3		
-	447502014	TRAVERSE GROUPES G4		
-	457400005F	DISQUE DOUCHE		
	⇒ 457037020	DISQUE DOUCHETTE		
-	457400005F	DISQUE DOUCHE		
	⇒ 457037048	DISQUE DOUCHETTE		
-	457401005F	BAGUE CARTOUCHE		
	⇒ 457165020	JOINT DE LA CARTOUCHE		
-	457401005F	BAGUE CARTOUCHE		
	⇒ 457165028	JOINT DE LA CARTOUCHE		
-	957826000	GROUPE AVEC BOUCHON		

Pos	Pièce de rechange	Description	Validité	Notes
	⇒ 457169060	STRUCTURE DU GROUPE C		
-	457177002	CARTOUCHE PASSIVE		
-	457177005	CARTOUCHE NSF-USA-JPN mm15		
-	457177005	CARTOUCHE NSF-USA-JPN mm15		
	⇒ 457177006	CARTOUCHE		
-	457177002	CARTOUCHE PASSIVE		
	⇒ 457177008	CARTOUCHE PASSIVE		
-	457184000	DOUILLE BRIDE		
-	457207002	CARTOUCHE MAJORE PASSIVE		
-	457207005	CARTOUCHE NSF-USA-JPN mm21		
-	457207005	CARTOUCHE NSF-USA-JPN mm21		
	⇒ 457207006	CARTOUCHE		
-	457207002	CARTOUCHE MAJORE PASSIVE		
	⇒ 457207008	CARTOUCHE MAJORE PASSIVE		
-	957826000	GROUPE AVEC BOUCHON		
	⇒ 457346018	STRUCTURE DU GROUPE C		
-	957826000	GROUPE AVEC BOUCHON		
	⇒ 457346028	STRUCTURE DU GROUPE C		
-	957826000	GROUPE AVEC BOUCHON		
	⇒ 457346038	CORPS GROUPE ECE (M39)		
-	457539000	PISTON AVEC TIGE		
-	457813080F	ENS.PORTE-FILT. M29 1 VOIE (E)		
	⇒ 457813000	PORTE-FILTRE A 1 TASSE M29		
-	457813080F	ENS.PORTE-FILT. M29 1 VOIE (E)		
	⇒ 457813020	PORTE-FILTRE A 1 TASSE M29		
-	457815080F	ENS. PORTE-FILTRE 2 VOIES (E)		
	⇒ 457815000	PORTE-FILTRE A 2 TASSES M29		
-	457815080F	ENS. PORTE-FILTRE 2 VOIES (E)		
	⇒ 457815020	PORTE-FILTRE A 2 TASSES M29		
-	458159027	PORTE-FILTRE L		
-	458190000	FILTRE 2 CAFE LEVIER		
-	458191000	FILTRE 1 CAFE LEVIER		
-	458511008	CORPS GROUPE-L-TC		
-	458512010	CORPS LEVIER		
-	458517000	TUYAU REPECHAGE		
-	458701000	CAMME		
-	458958002	TETE GROUP LEVIER		
-	460019020	RESSORT CROCHET		
-	460036000	SOUS MAMELON		
-	460110010	BOUCHON DISTRIBUTEUR		
-	460112000	TIGE ROBINET		
-	460115000	RONDELLE FROTTEMENT		
-	460118006	BALANCIER		
-	460120006	ECROU REGLAGE RESSORT		

Pos	Pièce de rechange	Description	Validité	Notes
-	460121000	RESSORT INFERIEUR		
-	460123000	BOUCHON INFERIEUR		
-	460124009	BAGUE DE REGLAGE		
-	460133027	CLOCHE		
-	460134000	RESSORT CLOCHE		
-	460164000	RESSORT SUPERIEUR		
-	460214030	BRIDE		
-	460218000	PLATEAU		
-	460220010	PISTON		
-	460221000	RONDELLE PISTON		
-	460222000	TIGE PISTON		
-	460226000	AXE CROCHET		
-	460227000	FOURCHE		
-	460231001	TIRANT M6		
-	460236000	PLAQUE SELECTEUR		
-	460241000	CLIQET		
-	460242000	RESSORT TOUCHE		
-	460243000	RESSORT RAPPEL FOURCHE		
-	460251000	VIS FOURCHE		
-	460258010	ANNEAU ISOLANT		
-	460262010	SUPPORT CROCHET DROITE		
-	460263010	SUPPORT CROCHET GAUCHE		
-	460264000	PRESSE-JOINT		
-	460296010	TOUCHE DISTRIB. LAITON NOIRCI		
-	460297000	SELECTEUR		
-	460298003	ANNEAU		
-	460299000	AXE REPETITEUR		
-	460300008	CYLINDRE		
-	460501000	SIEGE SUP. AVEC JOINT		
-	460502000	SIEGE INF AVEC JOINT		
-	460503000	AXE BALANCIER		
-	460514000	CORPS DISTRIBUTEUR		
-	460515000	TIGE COMMANDE CROCHET		
-	460520008	CORPS GROUPE-A		
-	464056010	GIGLEUR DIAM. 1,5MM INOX		
	⇒ 464056000	BUSE DE 1,5		
-	464519008	FLOTTEUR		
-	472765000	VOLANT ROBINET VAPEUR		
-	476513030	RESISTANCE 220-240V 3750-4500W		
-	477512030	RESISTANCE 220-240V 5790-7020W		
-	481361000	FONDE DE FILTRE 9X1,5 INOX		
-	482067000	RESSORT		
-	485012020	SIEGE ETANCHEITE ROBINET A.V.		
-	485078010	JOINT		

Pos	Pièce de rechange	Description	Validité	Notes
-	485123010	RALLONGE TUYAU VAPEUR INOX		
-	485127000	BRISE-JET		
-	485129000	MANCHON BRISE-JET INOX		
-	485130000	ANNEAU INOX		
-	485148010	CALOTTE INOX 3/8 ARTICULATION		
-	485514060F	CORPS ROBIN. VAPEUR		
	⇌ 485514020	CORPE ROBINET VAPEUR		
-	485514060F	CORPS ROBIN. VAPEUR		
	⇌ 485514030	CORPE ROBINET VAPEUR		
-	485612010	TUYAU VAPEUR AVEC PROTECTION		
	⇌ 485612000	TUYAU VAPEUR AVEC PROTECTION		
-	485612010	TUYAU VAPEUR AVEC PROTECTION		
-	485927002	PORTE-JOINT ASSEMBLE		
-	485952000	ROBINET EAU AVEC ARTICULATION		
-	490515030	PLATEAU ECOULEMENT 1 GR COMPACT		
	⇌ 490515010	PLATEAU ECOULEMENT 1 GR COMPACT		
-	490515030	PLATEAU ECOULEMENT 1 GR COMPACT		
	⇌ 490515020	PLATEAU ECOULEMENT 1 GR COMPACT		
-	490515030	PLATEAU ECOULEMENT 1 GR COMPACT		
-	947216000F	BUSE JET Ø 0,5		
	⇌ 491150000	ETRANGLEMENT ø 0,5		
-	947216000F	BUSE JET Ø 0,5		
	⇌ 491151000	GIGLEUR DIAM. 0,5MM INOX		
-	492298005F	SOUPAPE SÉCURITÉ		
	⇌ 492298008	RACCORDE CLAPET SICURITE 3/8F -3/8M RUV		
-	492298005F	SOUPAPE SÉCURITÉ		
	⇌ 492298018	RACC. COUDE VALV.3/8F -3/8M RUVECO		
-	496168010	PROTECTION CONNECTEUR		
-	496168030	PROTECTION RESISTENCE		
-	496937010	TUYAU ECOULEMENT ELECTROVANNE GROUP		
-	500604181	VIS H M4 X 18		
-	500605121	VIS H M5 X 12		
-	502706086	VIS C T.CR. M6 X 8		
-	503406160	VIS TC MOLETÉE M6X16		
	⇌ 502706166	VIS C T.CR. M6 X 16		
-	502904086	VIS TSC T.CR. M4X8		
-	502905106	VIS FHC T.CR. M5 X 10		
-	511006180	VIS VTCE M6X18 INOX		
-	511808163	VIS CHC M8 X 16		
-	511906250	VIS T.C.E. M6X25 INOX		
-	512804080	VIS FHC M10 X 12 INOX		
-	530104310	TUYAU VAPEUR COLD TOUCH		
-	530104400	FUSIBLE 1 A		
-	530105500	SUPPORT CIRCUIT EMPRIMEE		

Pos	Pièce de rechange	Description	Validité	Notes
-	530105800	FUSIBLE 630 MA		
-	530106500	CABOCHON VERT		
-	530296900	MOTEUR 220-240V 50-60HZ		
-	530950300	TRANSFORMATEUR 100 VA 24V M20		
-	531193100	THERMOSTAT DE SECIRITE		
-	532002800	MICRO-CONTACT DOUBLE		
-	532004400	COMMUTATEUR AVEC TEMOIN		
-	532006500	COMMUTATEUR LUM. AVEC PROTECTION		
-	532008400	BOUTON UNIP. ROUGE DOSATRON		
-	532011608	INTERRUPTEUR GENERAL 0-1-2		
-	532101300	EMBOUT FASTON MALE		
-	532110400	CONNECTEUR MALE A 3 VOIES		
-	532190500	CONNECTEUR COMPT. VOL. DOSATRON		
-	532390600	TUYAU ECOULEMENT		
-	532392600	CLAPETSICURITE 1,9 bar 3/8G		
-	532501510R	INSERT 1100-6-1/4 RAC. DROIT		
	⇒ 532501500R	RACCORD		
-	532501700R	RACCORD A COUDE 3/8		
	⇒ 532501700	RACCORD A COUDE 3/8		
-	532501700R	RACCORD A COUDE 3/8		
-	532506006	CALOTTE 6-1/8		
-	592029000R	RACCORD BOUCHON 1/8		
	⇒ 532506106	EMBOUT BORGNE 1/8 NF		
-	532508400R	RACCORDE 1/4 X 1/4F		
-	532700800	RESSORT POUR FERMETURE A DECLIC		
-	532700900	AXE FERMETURE A DECLIC		
-	532701900	ECROU M6		
-	532746800	CLIP		
-	533001200	ELECTRODE		
-	533001400	CORPS DOSEUR EAU		
-	533180100	POMPE VOLUMETRIQUE 120 L/h INOX AVEC FIL		
-	533194820	POMPE A VIBR. EX5 120/50-60		
-	533180100	POMPE VOLUMETRIQUE 120 L/h INOX AVEC FIL		
	⇒ 533196900	POMPE VOLUMETRIQUE AVEC FILTRE		
-	533197400	POMPE A VIBRATION 230 V 50-60HZ		
-	533404900	ETIQUETTE BRANC. EQUIPOTENTIEL		
-	533902910F	ÉLECTROVALVE		
	⇒ 533795510	ELECTR.3R 24/50-60		
-	533902910F	ÉLECTROVALVE		
	⇒ 533795510R	ELECTR.3R 24/50-60		
-	533795920R	EV 3V.RUB V200-208/50-60		
	⇒ 533795910	ELECTR.3R 200-208/50-60		
-	533795920R	EV 3V.RUB V200-208/50-60		

Pos	Pièce de rechange	Description	Validité	Notes
	⇌ 533795910R	ELECTR.3R 200-208/50-60		
-	533904810F	EV 2 VOIES NC 220/240V 50/60Hz VITON CLB		
	⇌ 533798310	ELECTR.2G 220-240/50-60		
-	533904810F	EV 2 VOIES NC 220/240V 50/60Hz VITON CLB		
	⇌ 533798310R	ELECTR.2G 220-240/50-60		
-	533798810R	ELECTR.2G 100/50-60		
	⇌ 533798810	ELECTR.2G 100/50-60		
-	533798810R	ELECTR.2G 100/50-60		
-	533905000F	EV 2 VOIES NC 200V VITON 1/8" 20bar		
	⇌ 533799000	ELETTROV. 2G 200-208/50-60LU		
-	533905000F	EV 2 VOIES NC 200V VITON 1/8" 20bar		
	⇌ 533799000R	ELETTROV. 2G 200-208/50-60LU		
-	533902910F	ÉLECTROVALVE		
	⇌ 533894500R	ELECTR.3R 24/50-60		
-	533904810F	EV 2 VOIES NC 220/240V 50/60Hz VITON CLB		
	⇌ 533895200R	EV 2VOIES 220/240V 50Hz VITON 1/8"		
-	534392400	TURBINETTE GICLEUR D.1		
	⇌ 534391020	TURBINETTE GICLEUR D.1		
-	534392400	TURBINETTE GICLEUR D.1		
-	537000600	TUYAU MANOMETRE		
-	537004200	TUYAU PRESSOSTAT		
-	537016400	TUYAU RECIPIENT TR D 130 H265		
-	537016600	TUYAU RECIPIENT TR		
-	537017810	VANNE DE PURGE		
	⇌ 537017800	CLAPET D'EXPANSION		
-	537020200	RELAIS 220V AVEC PLAQUETTE		
-	537020500	RELAIS 24V 50-60HZ FASTON 6,3		
-	537023100	TERMINAL TUYAU VAPEUR 1,5MM INOX		
-	537023200	TERMINAL TUYAU VAPEUR INOX		
-	537023300	BULBE VAPEUR LONG INOX		
-	537023500	PORTE-FILTRE 3 TASSES		
-	537039000	TUYAU CAPILLAIRE MANOMETRE		
-	544293000	CLIPS ELASTIQUE DE FIXATION TOLE		
-	555000110R	TUYAU RACCORD D6		
	⇌ 555000110	TUYAU RACCORD D6		
-	555000110R	TUYAU RACCORD D6		
-	555000152	RACCORD EN "TE" AVEC FEMELLE		
-	555001143R	RACCORD 1/8X1/4		
-	555001145R	MAMELON 3/8		
-	560300431	RONDELLE 4,3		
-	561800084	RONDELLE PLATE A 8,4		
-	562231000	RONDELLE A DENTS INT.10		

Pos	Pièce de rechange	Description	Validité	Notes
-	562304001	RONDELLE PLATE ELASTIQUE 4		
-	568204051	ANNEAU BENZING DE 4		
-	580100070	ROULEMENT A SPHERE		
-	580200110	SPHERE 5/8 INOX		
-	580200150	BILLE DE 4		
-	590015010	RACCORD 1/4 GAZ INOX		
-	590037000	EMBOUT DE 10 S.S.		
-	590092000	PRESSE-ETOUPE 3/8 GAZ X 10,5		
-	590148010	CONTRE-ECROU M 12 X 1,25		
-	590165000	ECROU BORGNE M 8X1		
-	590166001	ECROU DE BLOCAGE M 6		
-	590484000	RACCORD A COUDE 3/8M-1/4F		
-	590533008	NIPPLO DOUBLE 3/8 X 1/8		
	⇌ 590533000	NIPPLO DOUBLE 3/8 X 1/8		
-	590533008	NIPPLO DOUBLE 3/8 X 1/8		
-	590553008	MAMELON DOUBLE 3/8 GAZ		
-	419084000	NIPPLES DOUBLE 1/8-1/2		
	⇌ 590563000	NIPPLES DOUBLE 1/8-1/2		
-	590565008	MAMELON DOUBLE 1/2		
-	590566008	MAMELON DOUBLE 3/8		
-	590582008	NIPPLES 1/4X1/4		
-	590600018	NIPPLES TURBINETTE		
	⇌ 590600010	NIPPLES TURBINETTE		
-	590600018	NIPPLES TURBINETTE		
-	590678000	RONDELLE 21X12,5X3		
-	590686000	RONDELLE 12X6,5X1		
-	590687000	RONDELLE ISOLANTE		
-	590693010	RONDELLE 14,5X10,25X0,3		
-	590711000	RONDELLE 13X6,5X1,5		
-	590731000	RONDELLE ø 9X4,8X1		
-	590787001	VIS M6 TREMIE		
-	591053000	NIP LESS DOUBLE 1/4 GAZ		
-	591053005F	EMBOUT DOUBLE 1/4 GAZ		
	⇌ 591053008	RACCORDE 1/4 GAS RUV		
-	591081000	PRESSE-ETOUPE 1/4 GAZ X 7,5		
-	591128006	CONTRE-ECROU 6 MA		
-	591136000	CONTRE-ECROU M 8		
-	591410008	RACCORD		
	⇌ 591410000	RACCORD		
-	591410008	RACCORD		
-	591441000	RACCORD BRISE-JET		
-	591442010	RACCORD A 3 VOIES DOSATRON		
-	591461000	RACCORD VANNE SEC. SUPPL.		
-	591478000	RACCORD 1/4F X 3/8 SS		

Pos	Pièce de rechange	Description	Validité	Notes
-	592029000R	RACCORD BOUCHON 1/8		
-	592029000R	RACCORD BOUCHON 1/8		
	⇌ 592029006	TUBULURE BORGNE NF		
-	592781001	VIS SANS TETE M6		
-	593582008	MAMELON 3/8 X 1/4		
	⇌ 593582000	MAMELON 3/8 X 1/4		
-	593582008	MAMELON 3/8 X 1/4		
-	593583000	RACCORD 1/8M-3/8F		
-	594537010	EMBOUT AVEUGLE 1/4 GAZ INOX		
	⇌ 594537000	NIPPLES BOUCHON		
-	594537010	EMBOUT AVEUGLE 1/4 GAZ INOX		
-	913535033F	ENS. DEUXIEME REFROIDISSEMENT GROUPE		
	⇌ 913535010	TUYAU DOUBLE RAFF.		
-	913535033F	ENS. DEUXIEME REFROIDISSEMENT GROUPE		
	⇌ 913535020	TUYAU DOUBLE RAFF.		
-	957826000	GROUPE AVEC BOUCHON		
	⇌ 920035010	STRUCTURE DU GROUPE C		
-	957826000	GROUPE AVEC BOUCHON		
	⇌ 920035018	STRUCTURE DU GROUPE C		
-	966492000	PROTECTION SOUPAPE DE SÉCURITÉ		
	⇌ 958219000	PROTECTION CLAPETSICURITE		
-	457813080F	ENS.PORTE-FILT. M29 1 VOIE (E)		
	⇌ 457813070F	ENS.PORTE-FILT.M29 1VOIE E.		
-	457815080F	ENS. PORTE-FILTRE 2 VOIES (E)		
	⇌ 457815070F	ENS.PORTE-FILTRE 2 VOIES E.		
-	485514060F	CORPS ROBIN. VAPEUR		
	⇌ 485514050F	CORPE ROBINET VAPEUR		
-	537058100	ENS.RÉGULAT. NIVEAU MAGNÉTIQUE		
	⇌ 464922010	ENS. RÉGULATEUR MAGNÉTIQUE NIVEAU		
-	966492000	PROTECTION SOUPAPE DE SÉCURITÉ		
-	957826000	GROUPE AVEC BOUCHON		
-	421578003F	ENS. TUYAU COLLECT. CHARGEMENT-ENTREE GR		
-	913535033F	ENS. DEUXIEME REFROIDISSEMENT GROUPE		
-	947557020F	TUYAU SORTIE GROUPE-REMPLISSAGE CART. CO		
	⇌ 947557000F	TUYAU SORTIE GROUPE-REMPLISSAGE CART. CO		
-	457343000	BOUCHON		
-	402326000F	JOINT 26.5X20.2X1.5		
-	533902910F	ÉLECTROVALVE		
	⇌ 533902900F	EV 3 VOIES 14,5 bar 24V 50/60Hz		
-	947557020F	TUYAU SORTIE GROUPE-REMPLISSAGE CART. CO		
	⇌ 947557010F	TUYAU SORTIE GROUPE-REMPLISSAGE CART. CO		

Pos	Pièce de rechange	Description	Validité	Notes
-	947557020F	TUYAU SORTIE GROUPE-REMPLISSAGE CART. CO		
-	533904810F	EV 2 VOIES NC 220/240V 50/60Hz VITON CLB		
	⇌ 533904800F	EV 2 VOIES NC 220/240V 50/60Hz VITON 1/		
-	533905000F	EV 2 VOIES NC 200V VITON 1/8" 20bar		
-	537058100	ENS.RÉGULAT. NIVEAU MAGNÉTIQUE		
-	401235020	JOINT D 11X6,5X1,5		
-	532759500	VIS TBSPC M6x10		
-	457813080F	ENS.PORTE-FILT. M29 1 VOIE (E)		
-	457815080F	ENS. PORTE-FILTRE 2 VOIES (E)		
-	458159037	CORPS PORTE-FILTRE		
-	457400005F	DISQUE DOUCHE		
-	537017810	VANNE DE PURGE		
-	532501510R	INSERT 1100-6-1/4 RAC. DROIT		
-	485514060F	CORPS ROBIN. VAPEUR		
-	457401005F	BAGUE CARTOUCHE		
-	492298005F	SOUPAPE SÉCURITÉ		
-	418012045F	VALVE		
-	533904810F	EV 2 VOIES NC 220/240V 50/60Hz VITON CLB		
-	533905010F	EV 2 VOIES NC 200V VITON 1/8" 20b CLB		
-	533798820R	EV 2 VOIES VITON V100/50-60 AVEC CLB		
-	533902910F	ÉLECTROVALVE		
-	533795920R	EV 3V.RUB V200-208/50-60		
-	532508405F	SO 2500 8 1/4 RACCORD COUDÉ FEMELLE		
-	532501705F	SO-2500-8-3/8 COUDE		
-	532507305F	SO 1-6 BAGUE SERRAGE		
-	591053005F	EMBOUT DOUBLE 1/4 GAZ		
-	590582005F	EMBOUT DOUBLE 1/4 X 1/4 GAZ INSERT		
-	593582005F	EMBOUT 3/8x1/4		
-	592029010R	GOULOTTE AVEUGLE 1/8		
-	418917040	ASS. VALVOLA DI RITEGNO		

LA Cimbali