

PARTI DI RICAMBIO
PIECES DETACHEES
SPARE PARTS
ERSATZTEILE
LISTA DE RECAMBIOS

LF 315
LF 320
LF 320 A
LF 323
LF 323 A

9/94

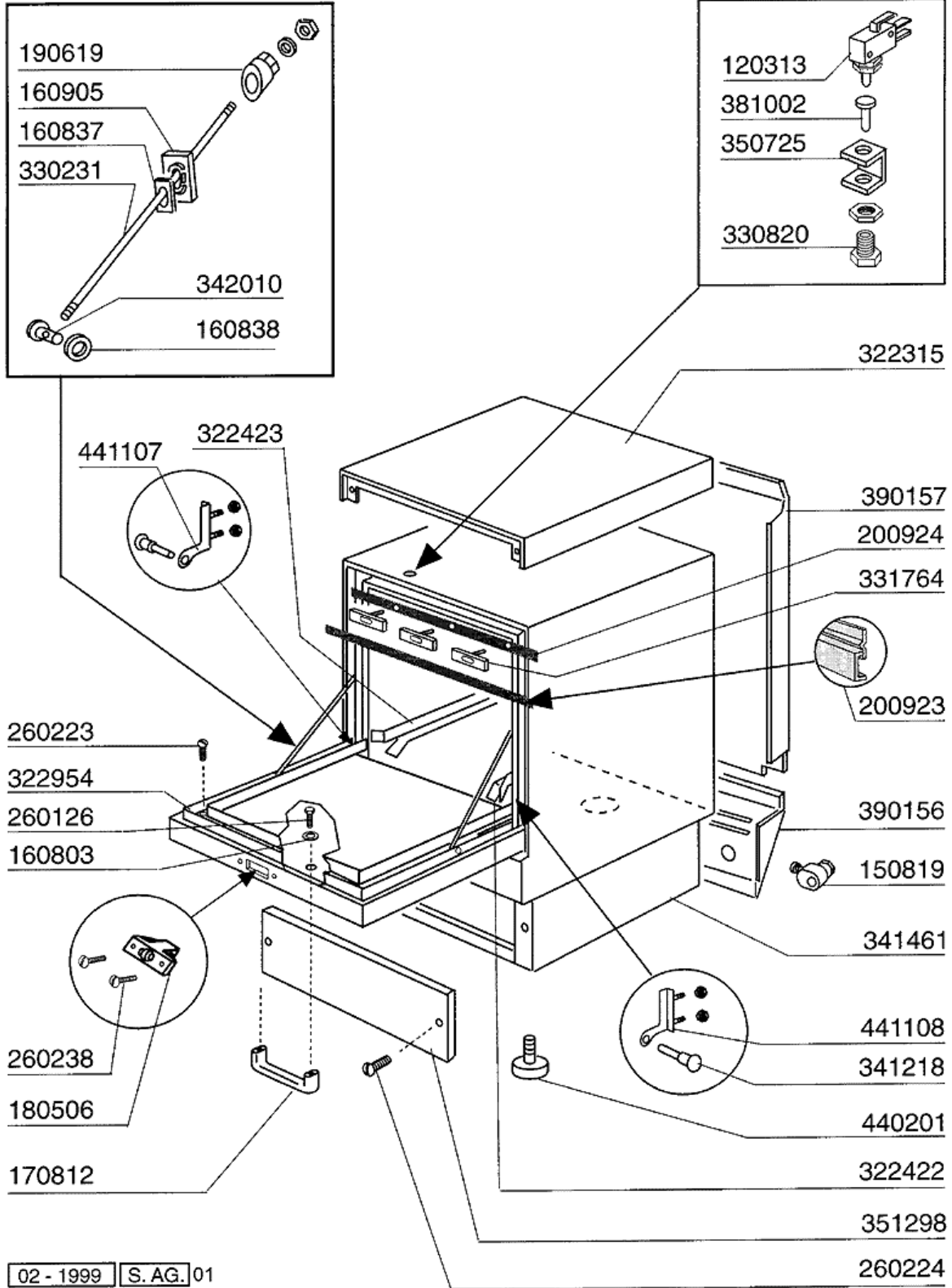
LF 350
LF 350 A

7/2000



09 - 2000 S. AG.

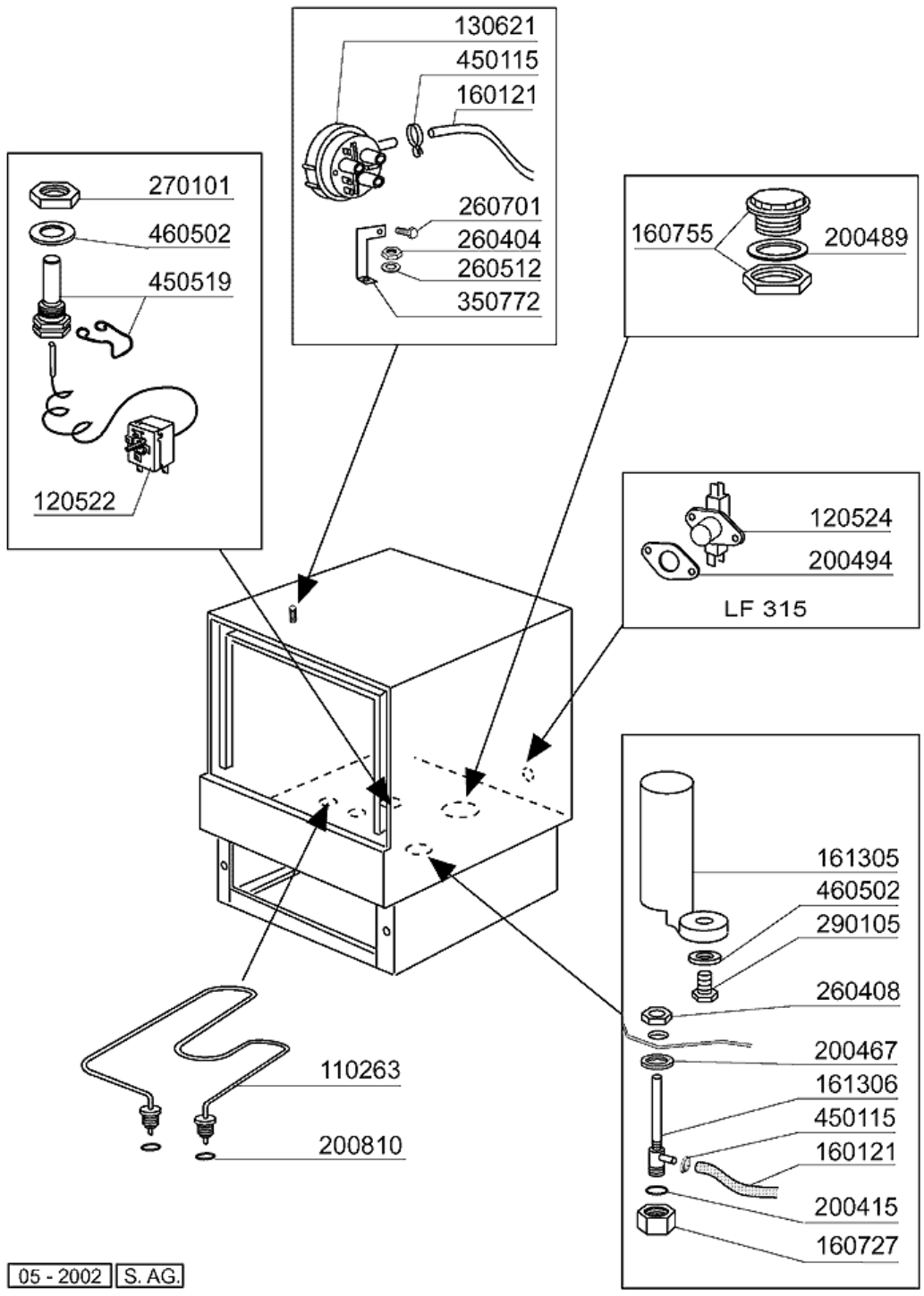
2 - Karosserie



2 - Karosserie

CODE	BEZEICHNUNG
120313	TÜRENDSCHALTER
150819	KABELDURCHGANG PG16 MIT LOCH
160803	DICHTUNG D.5
160837	DICHTUNG FÜR ZUGSTANGE BC-FC
160838	GLEITRING FÜR ZUGSTANGE FC
160905	GLEITPLATTE F. ZUGSTANGE
170812	GRAUE TÜRGRIFF
180506	SCHNAPPVERSCHLUSS BR-BC-FC
190619	GESPERRE DER ZUGSTANGE B-F-R
200923	TÜRDICHTUNG
200924	DICHTUNG
260126	SCHRAUBE TE 5X12
260223	ROSTFR.ST SONDERSCHRAUBE TB5X1
260224	TB-SCHRAUBE 6X15 B23-10-11-12
260238	TB-SCHRAUBE M4X10 GRIFFSBEFEST
322315	ABDECKUNG LF MIT BREAK TANK
322422	FUEHRUNG RECHTS
322423	FUEHRUNG
322954	TÜR F LAV LINE
330231	ZUGSTANGE FC SERIE
330820	BUECHSE TUERMIKRO F2-20-45-5
331764	BEFEST.PLATTE FÜR TÜRDICHTUNG
341218	SCHARNIERSTIFT B-F-G
341461	KARROSSERIE
342010	STIFT FÜR ZUGSTANGE FC
350725	WINKEL DES MIKROS F300-45-55-6
351298	FRONTPANEEL
381002	STIFT F.TUERMIKRO F2-20-45-55
390156	HINTERE ABDECKUNG
390157	HINTERE ABDECKUNG
440201	GUMMIFUSS D.60X10
441107	SCHARNIERE BR-BC-FC LINKE
441108	SCHARNIERE BR-BC-FC RECHT

3 - Tank

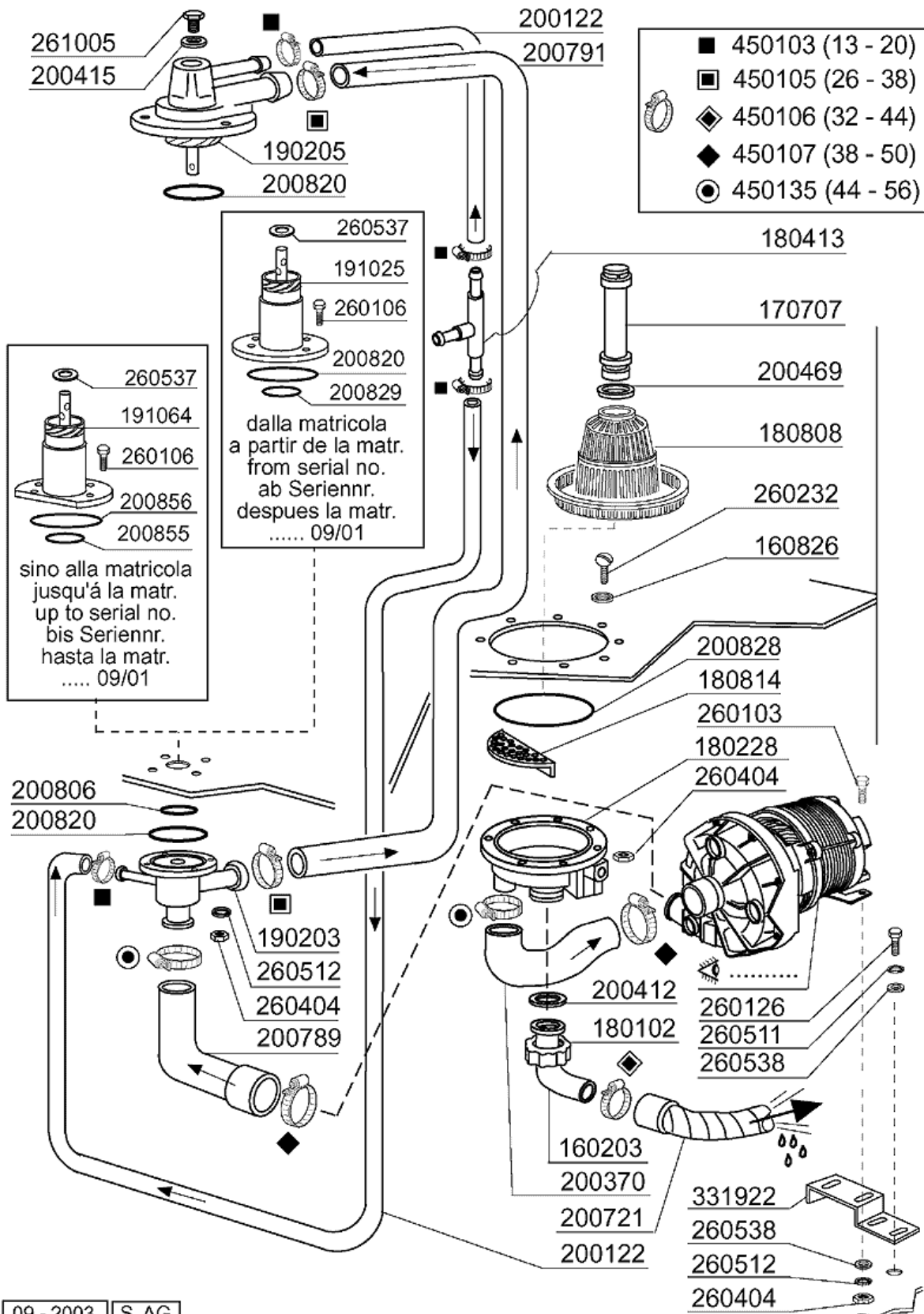


05 - 2002 S. AG.

3 - Tank

CODE	BEZEICHNUNG
110263	TANKHEIZKÖRPER 2000W 230V
120522	TANKTHERMOSTAT 90°
120524	TANKTHERMOSTAT GLÄSERSPÜLER
130621	NIVEAUREGLER BCHR 45/22
160121	SCHLAUCH EPDM D. 5 X 9
160727	PFROPFEN 1/2 NTP CAP
160755	PFROPFEN FÜR MASCH.OHNE ENTKAL
161305	LUFTFALLE F45-80
161306	SCHLAUCH FÜR LUFTFALLE F45-80
200415	DUTRAL DICHTUNG -F2 18,5X10X3
200467	DUTR. DICHTUNG F.LUFTFALLE
200489	DICHTUNG 81X68X3
200494	DICHTUNG FÜR TANKTHERMOSTAT BT
200810	O-RING 2,62X9,92X15,16 F GLAES
260404	ROSTFR.STAHLERN.MUETTER D6 UNI
260408	MUTTER D.12
260512	ROSTFR.ST.GROWERSCHIEBE D6
260701	SCHRAUBE 3,5X9,5
270101	SECHSWINKL.GEGENMUTT.1/2"
290105	TE-MS-STOPFEN 1/2"
350772	WINKEL
450115	ELASTISCHE SCHELLE D. 8,3/7,8
450519	SCHUTZHÜLLE FÜR TANKTHERMOSTAT
460502	ASBESTDICHTUNG 30X21X2

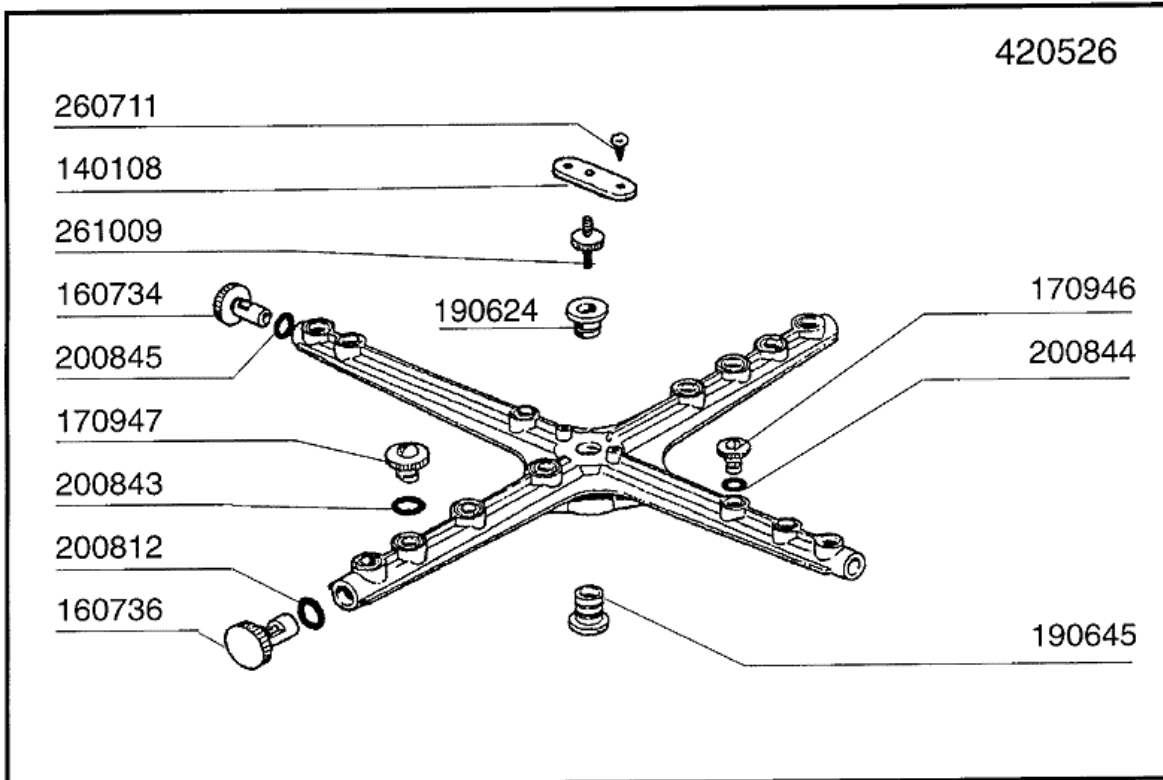
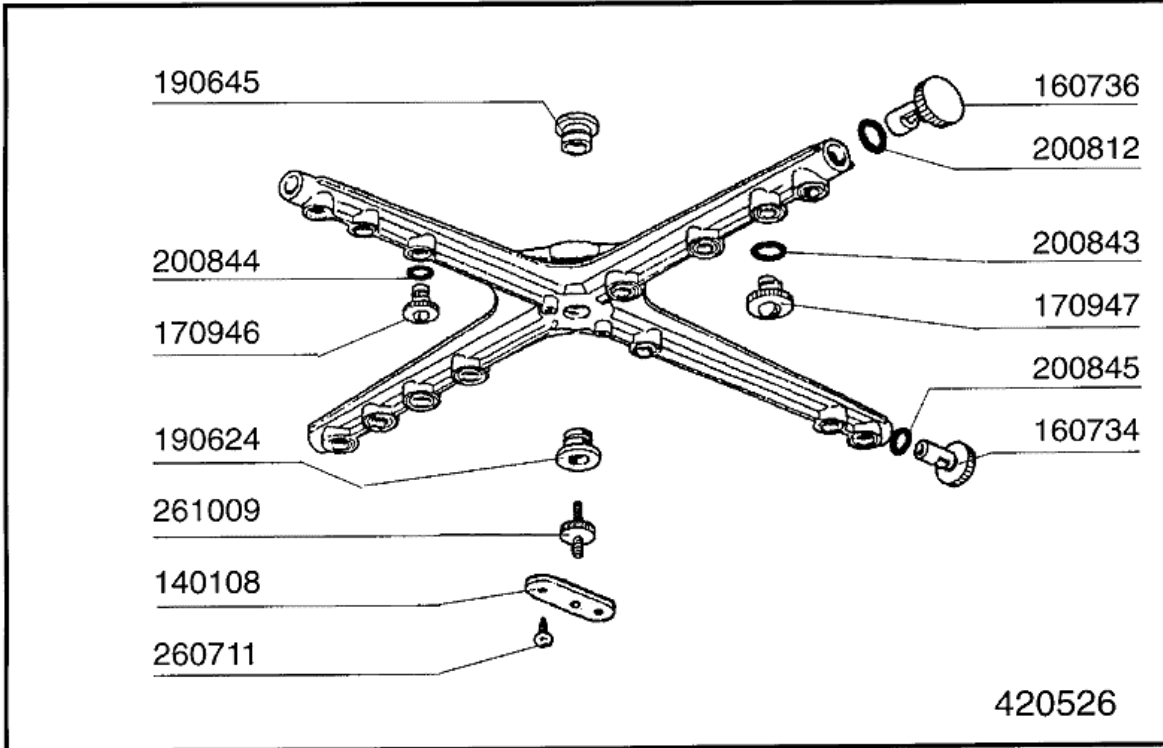
4 - Spülung



4 - Spülung

CODE	BEZEICHNUNG
160203	KNIESTUECK 1"1/2 N-S-F-C /ABLA
160826	DICHTUNG 14X6,2X2 B41-F2
170707	ÜBERLAUFROHR H140-F2-45-55-R
180102	GEWINDERING F.ABLAUFST.1"1/2 F
180228	ANSAUGWANNE OHNE DRUCKWAECHTER
180413	T-NIPPEL D.11,5 - NACHSPÜLGRUP
180808	FILTER F2-F45-55-80
180814	SCHUTZFILTER V.ANSAUGPUMPE F
190203	UNTERKNIEHALT.WAS/NACHS.F2-45-
190205	OB.KNIEHALT/SPUELARM F2-45-55-
191025	UNTERE WASCHARMHALT.B-F
191064	UNTERE WASCHARMHALTERUNG FÜR B
200122	SCHLAUCH 11X19
200370	PUMPENANSAUGSCHLAUCH B41-F20-5
200412	DICHTUNG ABLAUF1 1/2" 45X33X3
200415	DUTRAL DICHTUNG -F2 18,5X10X3
200469	STANDROHRDICHTUNG 45X35,5X7
200721	ABLAUSCHLAUCH 28X35 2MT.
200789	DRUCKSCHLAUCH FC
200791	WASCHSCHLAUCH UNTEN/OBEN
200806	O-RING 2,62X13,10X18,34
200820	O-RING151 46,99X5,33X57,6
200828	O-RING 183,75X190,81X3,53
200829	O-RING 81,92X92,58X5,33
200855	DICHTUNG FÜR WASCHARMHALTER BC
200856	DICHTUNG O-RING 82,22X87,46X2,
260103	SCHRAUBE TE 6X12
260106	SCHRAUBE TE6X25
260126	SCHRAUBE TE 5X12
260232	ROSTFR.ST TB SCHRAUBE 6X25 B15
260404	ROSTFR.STAHLERN.MUETTER D6 UNI
260511	GROWERSCHEIBE D.5
260512	ROSTFR.ST.GROWERSCHIEBE D6
260537	ROSTFR.ST.FLACHSCHEIBE D13X20X
260538	SCHIEBE 18X6X1,5 STAHL
261005	SCHRAUBE WASCHARMSUP F2-B41
331922	WINKEL FUER PUMPE "F"
450103	SCHLAUCHSCH. FE ZN. 13-20 H=9
450105	SCHLAUCHSCH. H=12,2 26-38
450106	SCHLAUCHSCH. H=12,2 32-44
450107	SCHELLE FE ZN 38-50 H=12,2
450135	SCHELLE FE ZN 44-56 H=12,2

5 - Wasch-und Nachspülarme

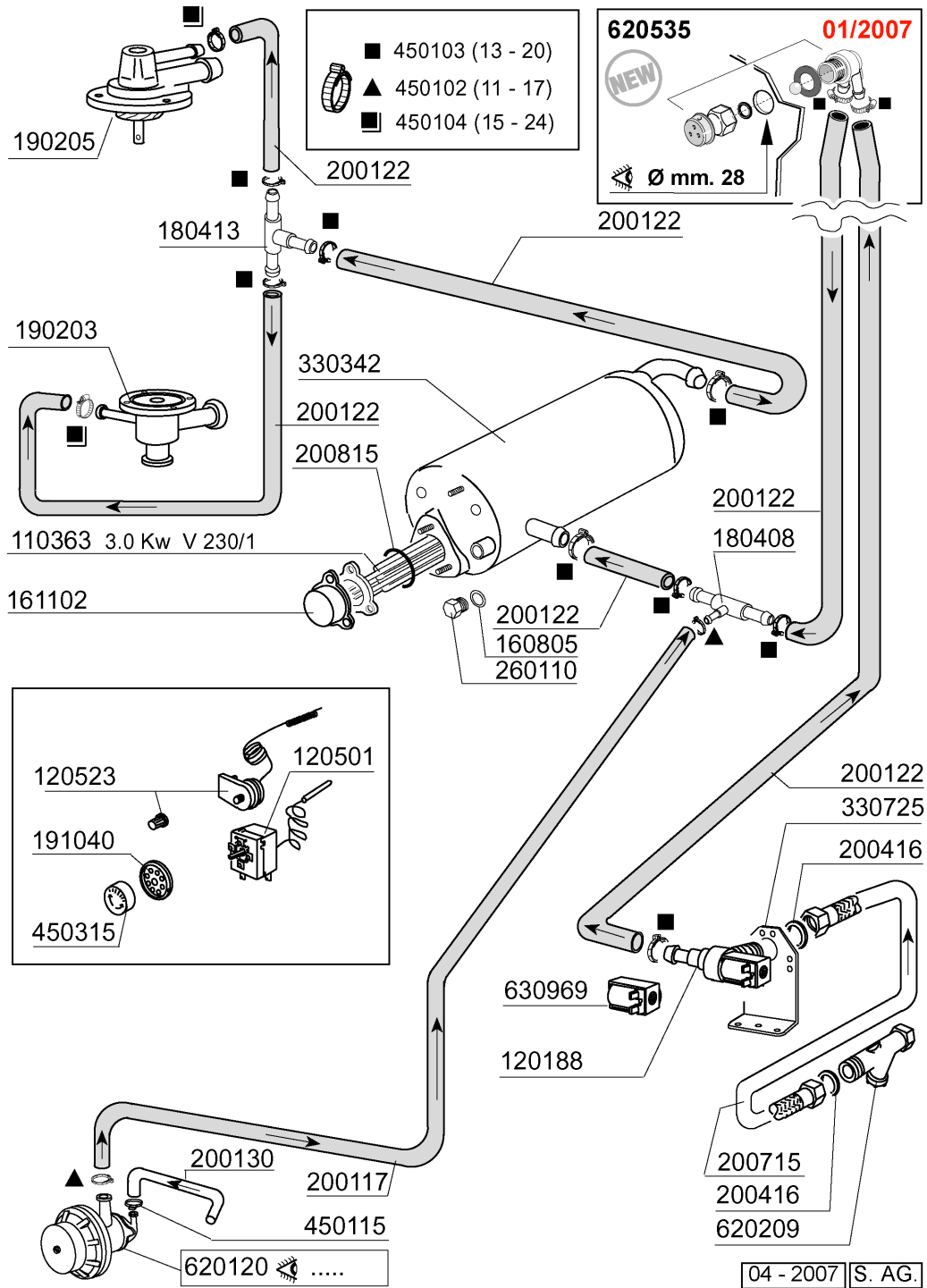


02 - 1999 S. AG.

5 - Wasch-und Nachspülarme

CODE	BEZEICHNUNG
140108	WINKEL FÜR BEFESTIGUNGSSCHRAUB
160734	PFROPFEN F.NACHSPUELARM
160736	PFROPFEN V.WASCHARM F45
170946	NACHSPÜLDÜSE /NACHSPÜLARM B-F
170947	WASCHDÜSE / SPÜLARM F45-80
190624	BUCHSE FÜR PLASTIKARM F45
190645	UNTERE BUCHSE FÜR WASCHARM
200812	O-RING 1,78X17,17X20,73
200843	OR DICHTUNG 2X13X17
200844	OR DICHTUNG 2X9,5X13,5
200845	OR DICHTUNG 109 2,62X9,13X14,3
260711	SCHRAUBE 4,2X13
261009	BEFESTIG.SCHRAUBE F.SPUELARM
420526	PLASTIKWASCH-NACHSP.ARM F45

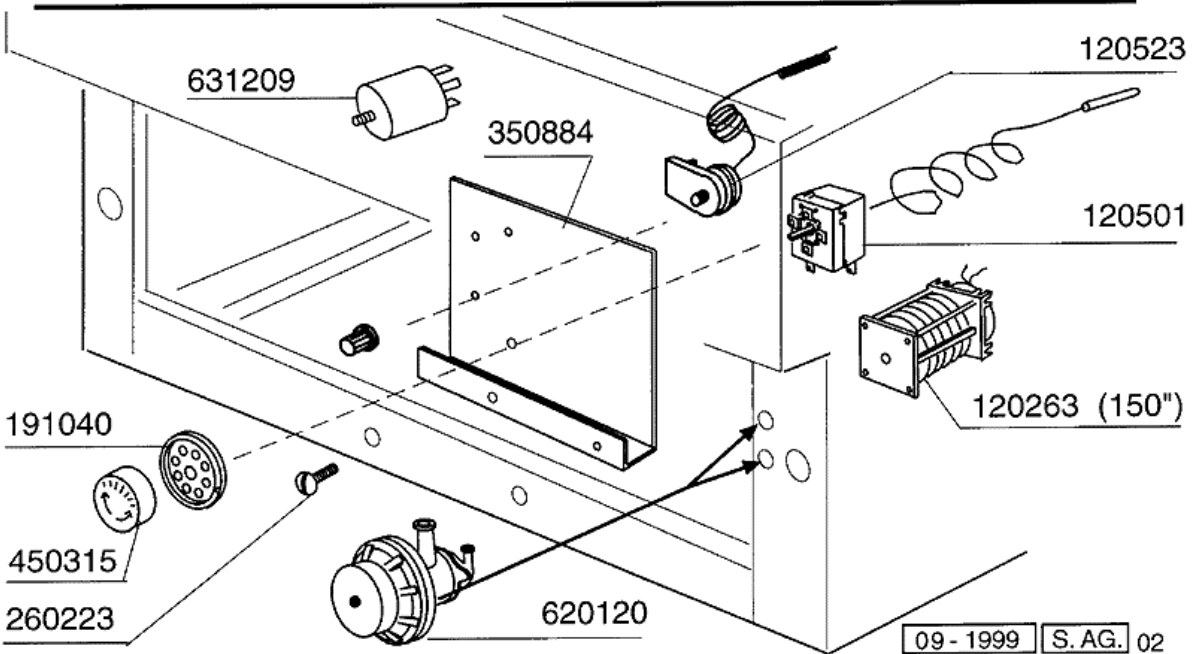
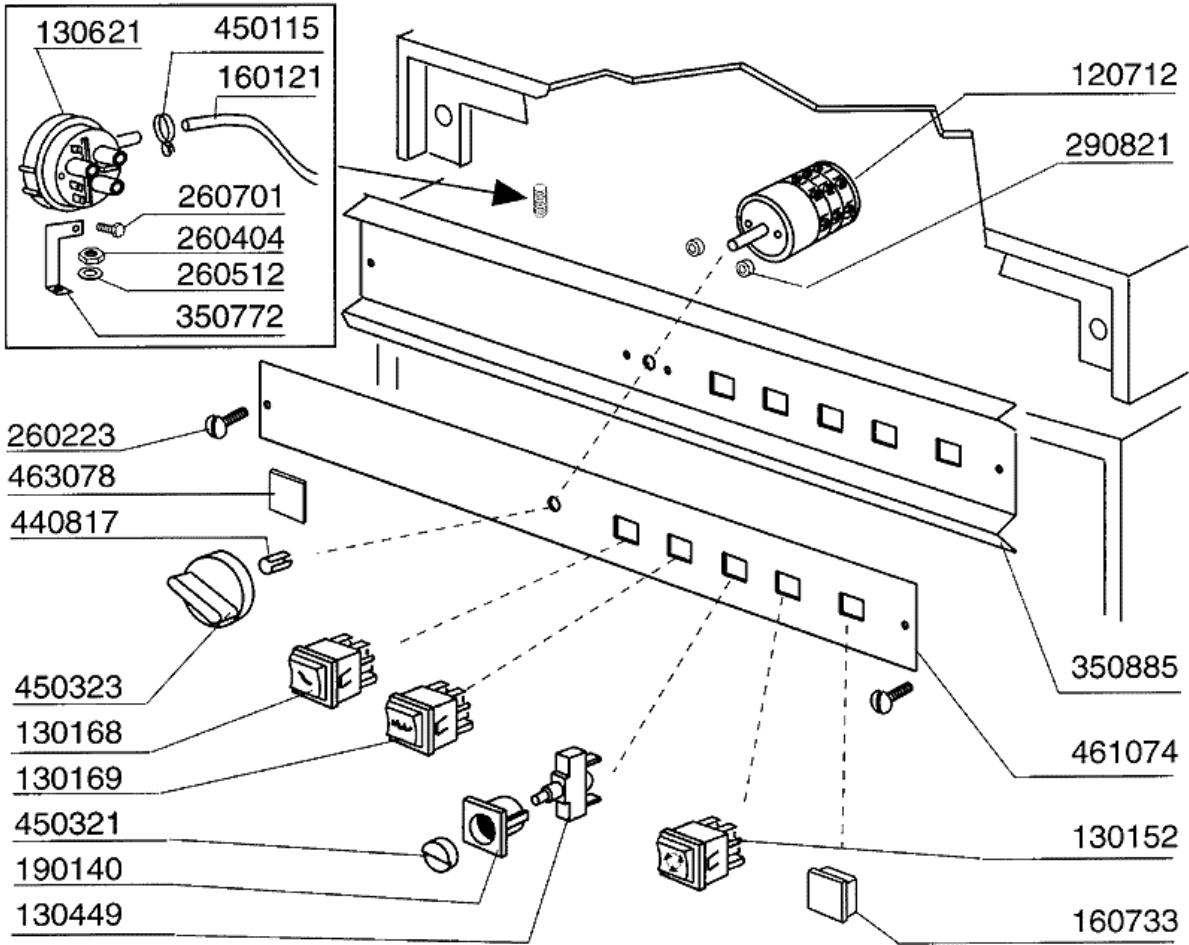
6 - Nachspülgruppe



6 - Nachspülgruppe

CODE	BEZEICHNUNG
110363	HEIZKÖRPER 3000W 230V
120188	E-VENTIL 90° 1 WEG 220V
120501	THERMOSTAT 30/90°C
120523	SICHERHEITSTHERMOSTAT 110°
160805	DICHTUNG D.8
161102	HEIZKOERPERSCHUTZ MOPL.
180408	T-NIPPEL F.DOSIERER M/ZENTR.
180413	T-NIPPEL D.11,5 - NACHSPÜLGRUP
190203	UNTERKNIEHALT.WAS/NACHS.F2-45-
190205	OB.KNIEHALT/SPUELARM F2-45-55-
191040	RAHMEN DES THERMOSTATSKNOPFES
200117	GUMMISCHLAUCH 7X16
200122	SCHLAUCH 11X19
200130	ANSAUGROHR FÜR NACHSPÜLMITTEL
200416	DICHTUNG D. 3/4"
200715	ZULAUFSCHLAUCH 2M ROSTFR.ST.
200815	O-RING F.HEIZKÖRPER
260110	SCHRAUBE TE 8X10
330342	BOILER C95-C155-C165
330725	STANDARDWINKEL FUER E-VENTIL
450102	SCHELLE FE ZN 11-17 H=9
450103	SCHLAUCHSCH. FE ZN. 13-20 H=9
450104	SCHLAUCHSCHELLE H=12,5 15-24
450115	ELASTISCHE SCHELLE D. 8,3/7,8
450315	KNEBEL F.THERMOSTAT 90°
620120	GLANZMITTELDOSIERER
620209	EINLAUFFILTER
620535	ROHRTRENNER
630969	SPULE S4216 220/50HZ

7 - E-Tafel LF315

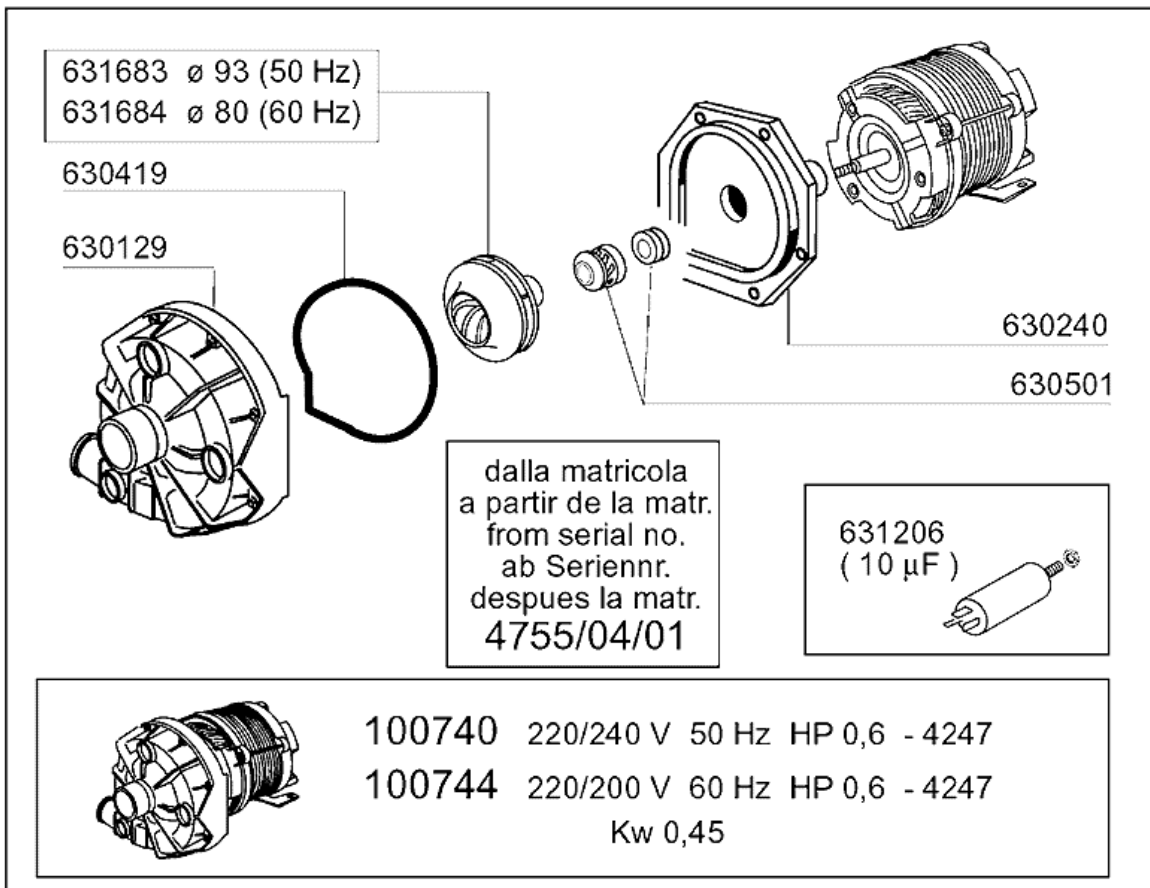
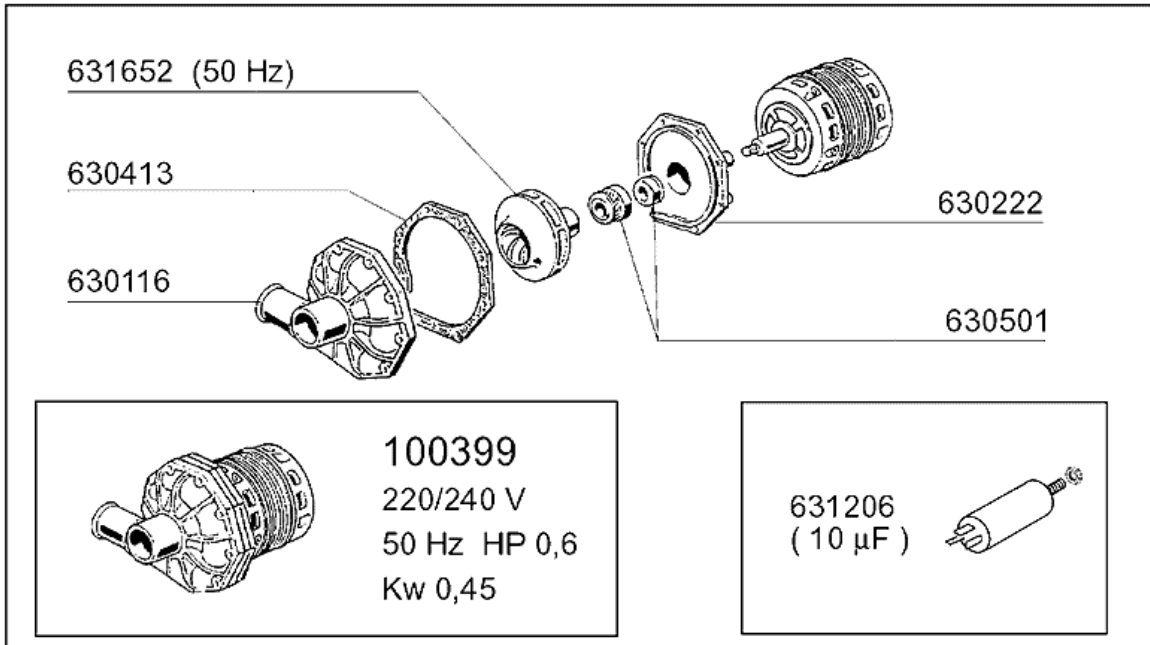


09 - 1999 S. AG. 02

7 - E-Tafel LF315

CODE	BEZEICHNUNG
120263	ZEITSCHALTER IMP. 150"
120501	THERMOSTAT 30/90°C
120523	SICHERHEITSTHERMOSTAT 110°
120712	2-POLIG SCHALTER 16AMP
130152	GRÜNE LAMPE "IN BETRIEB"
130168	LAMPE: MASCH.EINGESCHALTET/LAV
130169	LAMPE:MASCH.BETRIEBSBEREIT/LAV
130449	DRUCKKNOPF BR-BC-FC
130621	NIVEAUREGLER BCHR 45/22
160121	SCHLAUCH EPDM D. 5 X 9
160733	NEUTRAL PFROPFEN F. LAMPE
190140	GRAUE HALTERUNG F.DRUCKTASTE B
191040	RAHMEN DES THERMOSTATSKNOPFES
260223	ROSTFR.ST SONDERSCHRAUBE TB5X1
260404	ROSTFR.STAHLERN.MUETTER D6 UNI
260512	ROSTFR.ST.GROWERSCHIEBE D6
260701	SCHRAUBE 3,5X9,5
290821	ABSTANDSTUECK F.SCHALTER
350772	WINKEL
350884	SUPPORT FÜR E-TAFEL CA-CH
350885	SUPPORT FÜR "LF"
440817	FEDERSPERRING LSCB/ 1853/17/00
450115	ELASTISCHE SCHELLE D. 8,3/7,8
450315	KNEBEL F.THERMOSTAT 90°
450321	GRAUE ABDECKUNG F.DRUCKTASTE B
450323	KNEBEL FÜR BC-BR-C95-C155
461074	SCHALTAFEL LF315
463078	SYMBOL
620120	GLANZMITTELDOSIERER
631209	ENTSTÖRFILTER

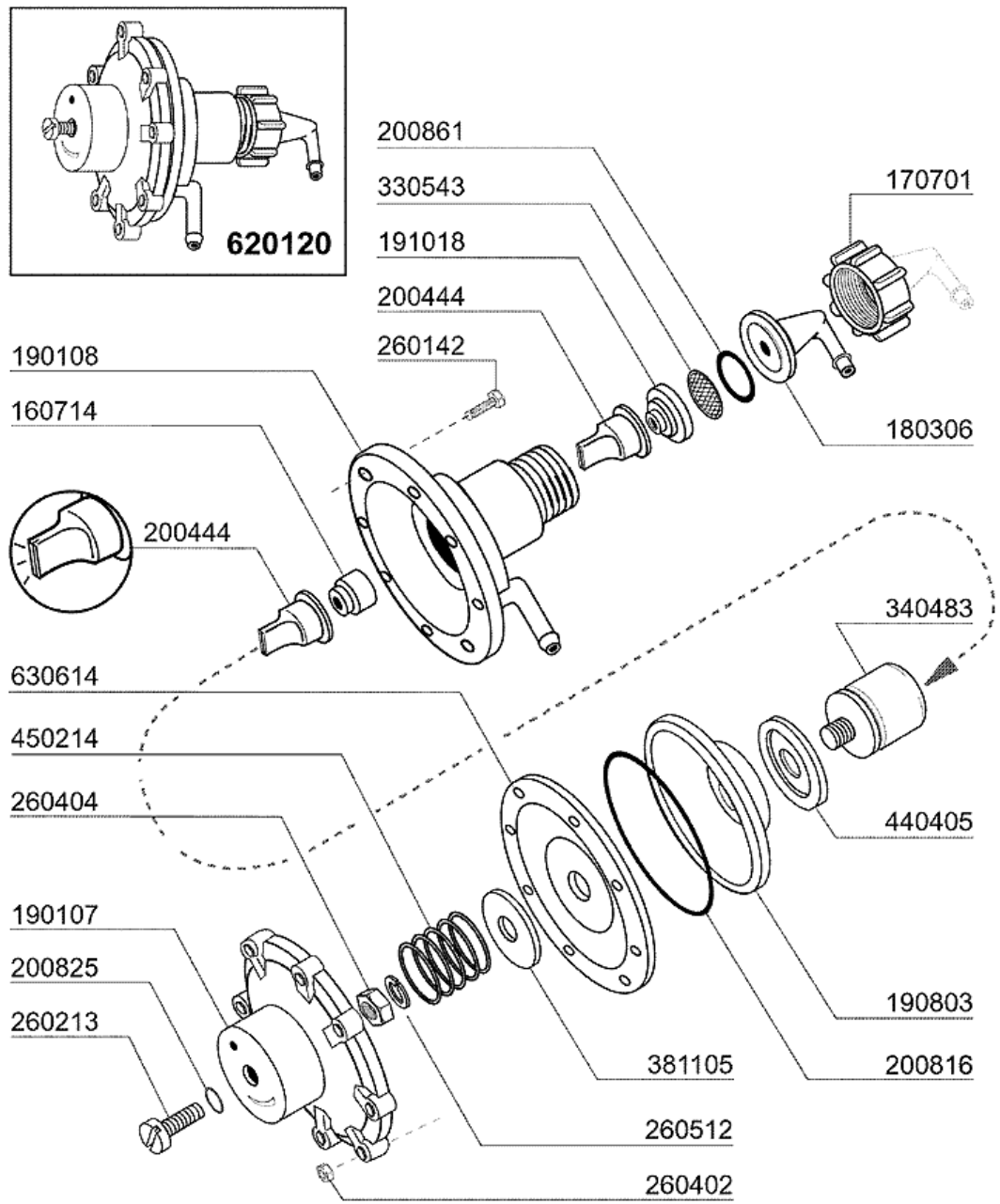
8 - Waschpumpe



8 - Waschpumpe

CODE	BEZEICHNUNG
100399	PUMPE HP0,6 220-50HZ (100740)
100740	PUMPE 0,6HP 220/240V 4247
100744	PUMPE HP 0,6 200-220-60HZ
630116	-NO MORE AVAILABLE
630129	PUMPENGEHÄUSE 0,5PS 2247
630222	PUMPENSCHILD HP 0,4 IB
630240	FLANSCH PUMPE 0,6HP-4247 FIR
630413	-NO MORE AVAILABLE
630419	DICHTUNG FÜR 0,5PS PUMPE 2247
630501	MECH.DICHTUNG PS 2-3-3,2
631206	KONDENSATOR 10MF450V 85C
631652	-NO MORE AVAILABLE
631683	PUMPENLAUFRAD 50HZ FIR 4247
631684	PUMPENLAUFRAD 60 HZ

9 - Klarspüler-dosiergerät

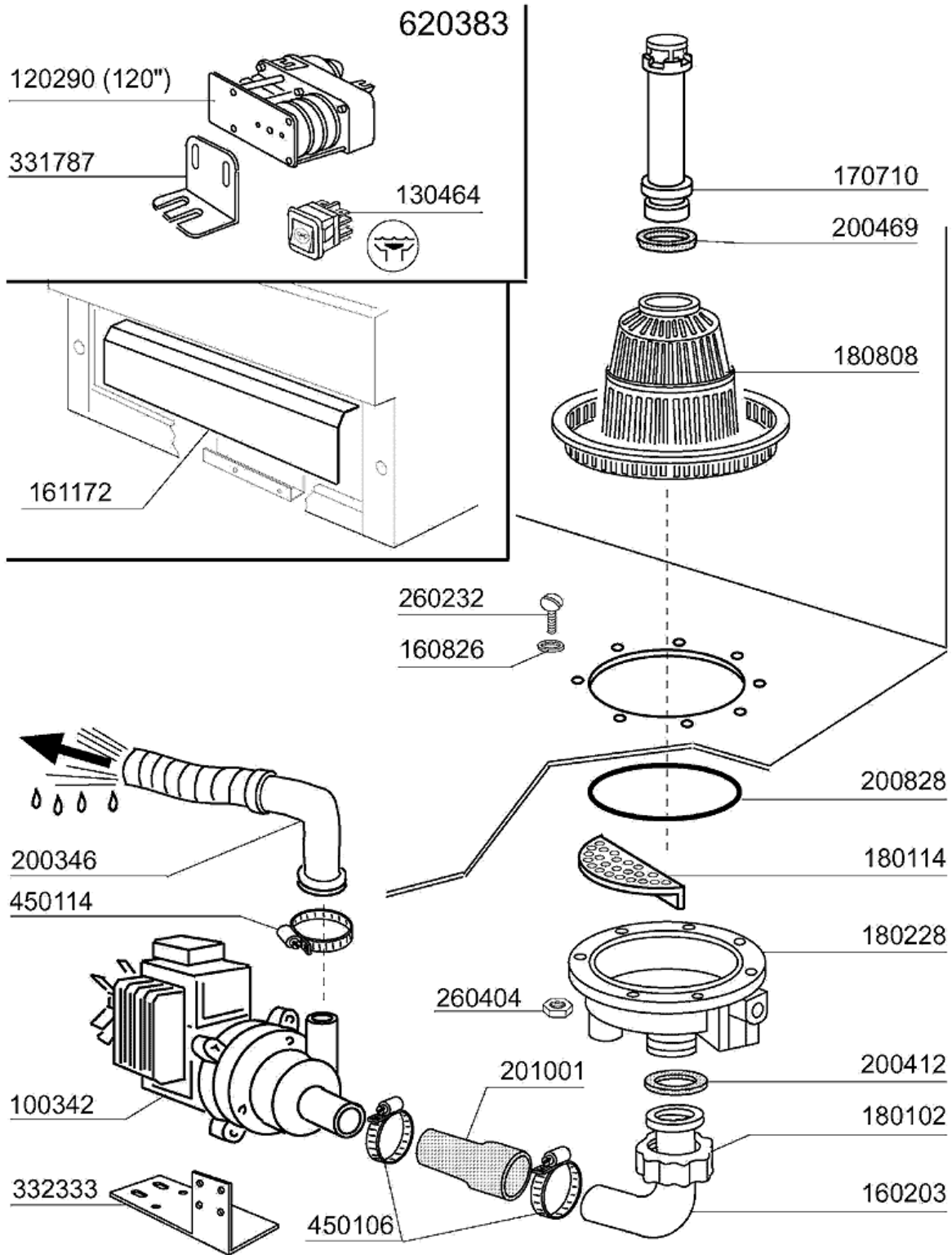


02 - 2004 | S. AG.

9 - Klarspüler-dosiergerät

CODE	BEZEICHNUNG
160714	PFROPFEN V.DOSIERERANLAGE MOPL
170701	GEWINDERING 1/2" F.DOSIERERGER
180306	NIPPEL F.GLNZDOSIERER
190107	ABDECKUNG FÜR DOSIERERGERÄT
190108	GEHÄUSE FÜR DOSIERGERAET
190803	HALTERUNG DER DICHTUNG V.DOSIE
191018	FILTERHALTERUNG GLZMTLDOSIERER
200444	SAUGVENTIL GLANZMITTELDOSIERGE
200816	O-RING 2,5X59,2X64,2 GLANZMDOS
200825	O-RING 3X5X11 DOSIERGERAET
200861	OR-DICHTUNG 14X18X2
260142	SCHRAUBE TE 4X16
260213	SCHRAUBE TCP 5X25
260402	MUTTER IN ROSTFR.STAHL D4 UNI
260404	ROSTFR.STAHLERN.MUETTER D6 UNI
260512	ROSTFR.ST.GROWERSCHIEBE D6
330543	FILTER GLANZMITTELDOSIERER D.1
340483	STÖSSEL FÜR DOSIERERGERÄT
381105	DRUCKRING FÜR MEMBRANE
440405	DICHTUNG GLANZMTLDOS.
450214	FEDER GLANZMTLDOSIER
620120	GLANZMITTELDOSIERER
630614	MEMBRANE GLANZMITTELDOSIERER

10 - Laugenpumpe LF315

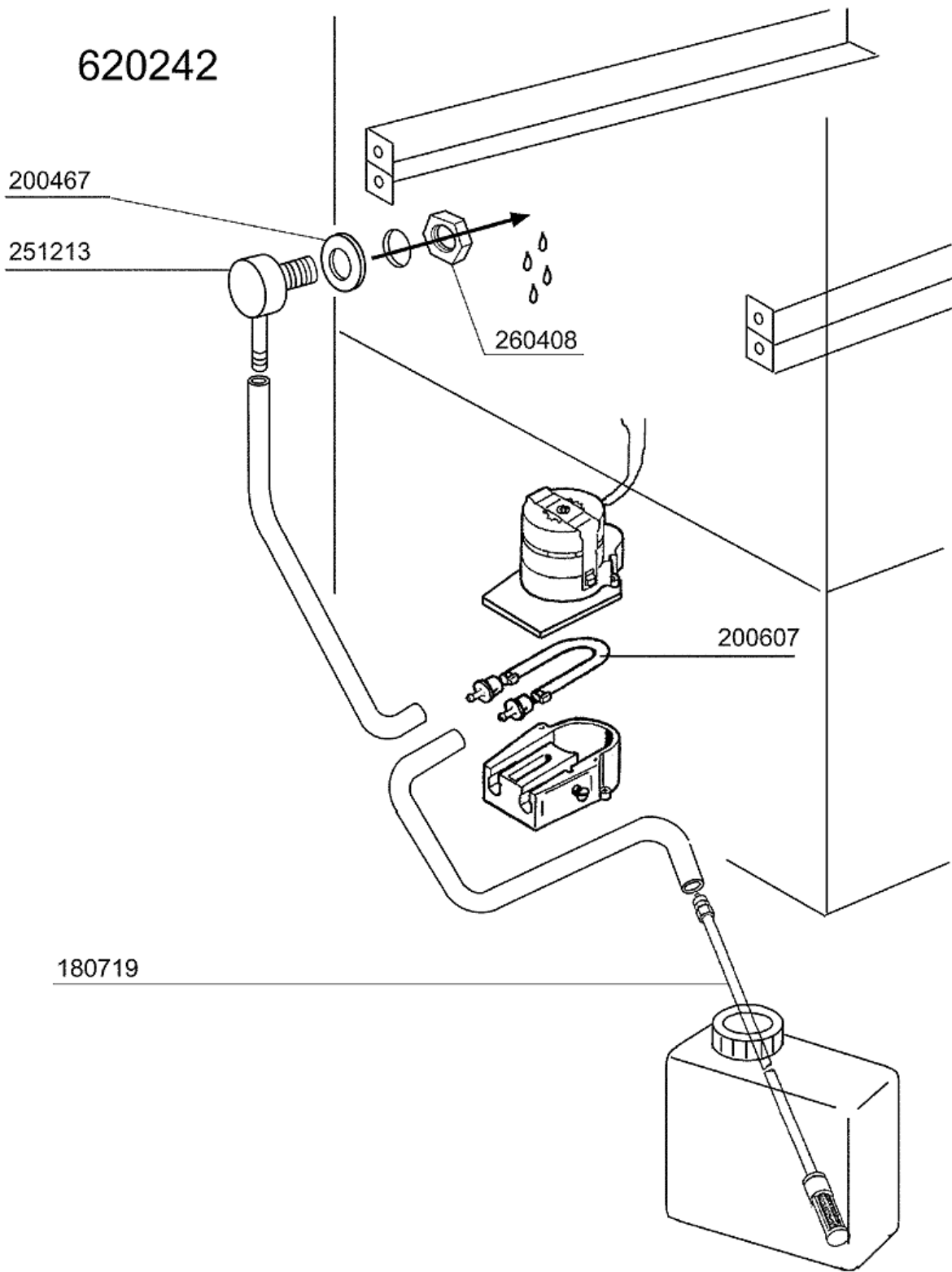


07 - 2001 | S.AG.

10 - Laugenpumpe LF315

CODE	BEZEICHNUNG
100342	ABLAUFPUMPE 100W 220V
120290	ZEITSCHALTER FÜR ABLAUFPUMPE
130464	DRUCKTASTE: LAUGENPUMPE/LAV-LI
160203	KNIESTUECK 1"1/2 N-S-F-C /ABLA
160826	DICHTUNG 14X6,2X2 B41-F2
161172	ABDECKUNG
170710	STANDROHR ABLAUFPUMPE U.SCHIFF
180102	GEWINDERING F.ABLAUFST.1"1/2 F
180114	KNEBEL
180228	ANSAUGWANNE OHNE DRUCKWAECHTER
180808	FILTER F2-F45-55-80
200346	ABLAUFSCHLAUCH GLAESERSPUELER
200412	DICHTUNG ABLAUF11/2" 45X33X3
200469	STANDROHRDICHTUNG 45X35,5X7
200828	O-RING 183,75X190,81X3,53
201001	VERBINDUNGSSCHLAUCH FÜR LAUGEN
260232	ROSTFR.ST TB SCHRAUBE 6X25 B15
260404	ROSTFR.STAHLERN.MUETTER D6 UNI
331787	WINKEL FÜR ZEITSCHALTER ABLAUF
332333	HALTERUNG F.LAUGENPUMPE
450106	SCHLAUCHSCH. H=12,2 32-44
450114	SCHLAUCHSCH. H=12,2 22-23
620383	ABLAUFPUMPE LF

11 - Spülmittelpumpe

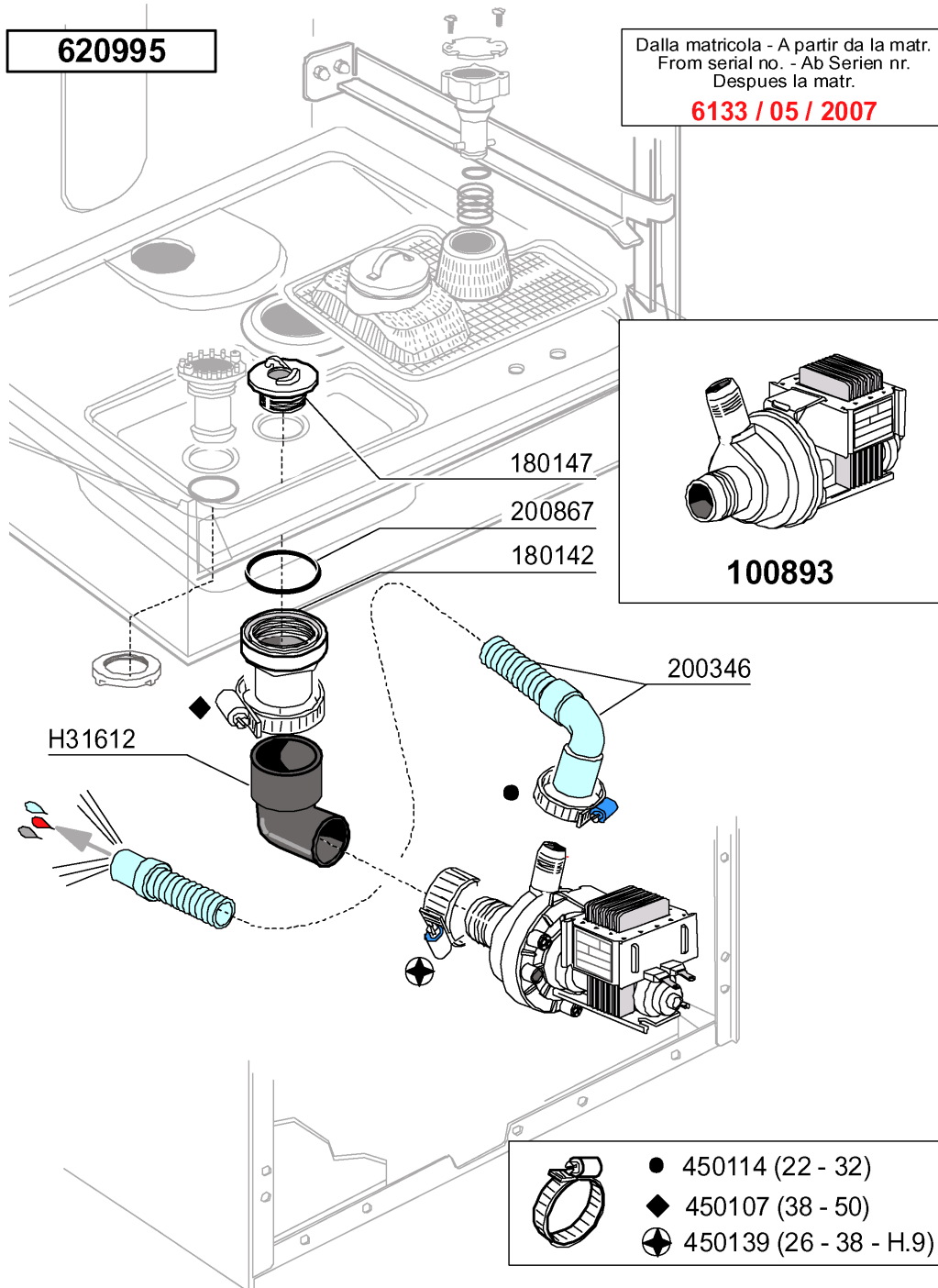


09 - 2000 S. AG.

11 - Spülmittelpumpe

CODE	BEZEICHNUNG
180719	ANSAUGROHR FÜR WASCHMITTELDOSI
200467	DUTR. DICHTUNG F.LUFTFALLE
200607	SCHLAUCH DES WASCHMITTELDOSIER
251213	NIPPEL INOX-STAHL F.DOSIERGERA
260408	MUTTER D.12
620242	WASCHMITTELDOSIERER

12 - Laugenpumpe



12 - Laugenpumpe

CODE	BEZEICHNUNG
100893	ABLAUFPUMPE 30W 230/50
180142	ANSCHLUSSSTUECK F.LAUGENPUMPE
180147	GEWINDERING
200346	ABLAUFSCHLAUCH GLAESERSPUELER
200867	DICHTUNG
450107	SCHELLE FE ZN 38-50 H=12,2
450114	SCHLAUCHSCH. H=12,2 22-23
450139	SCHLAUCHSCHELLE 26-38 H=9
620995	DRAIN PUMP KIT LF MODELS 2007
H31612	HOSE FUER LAUGENPUMPE