

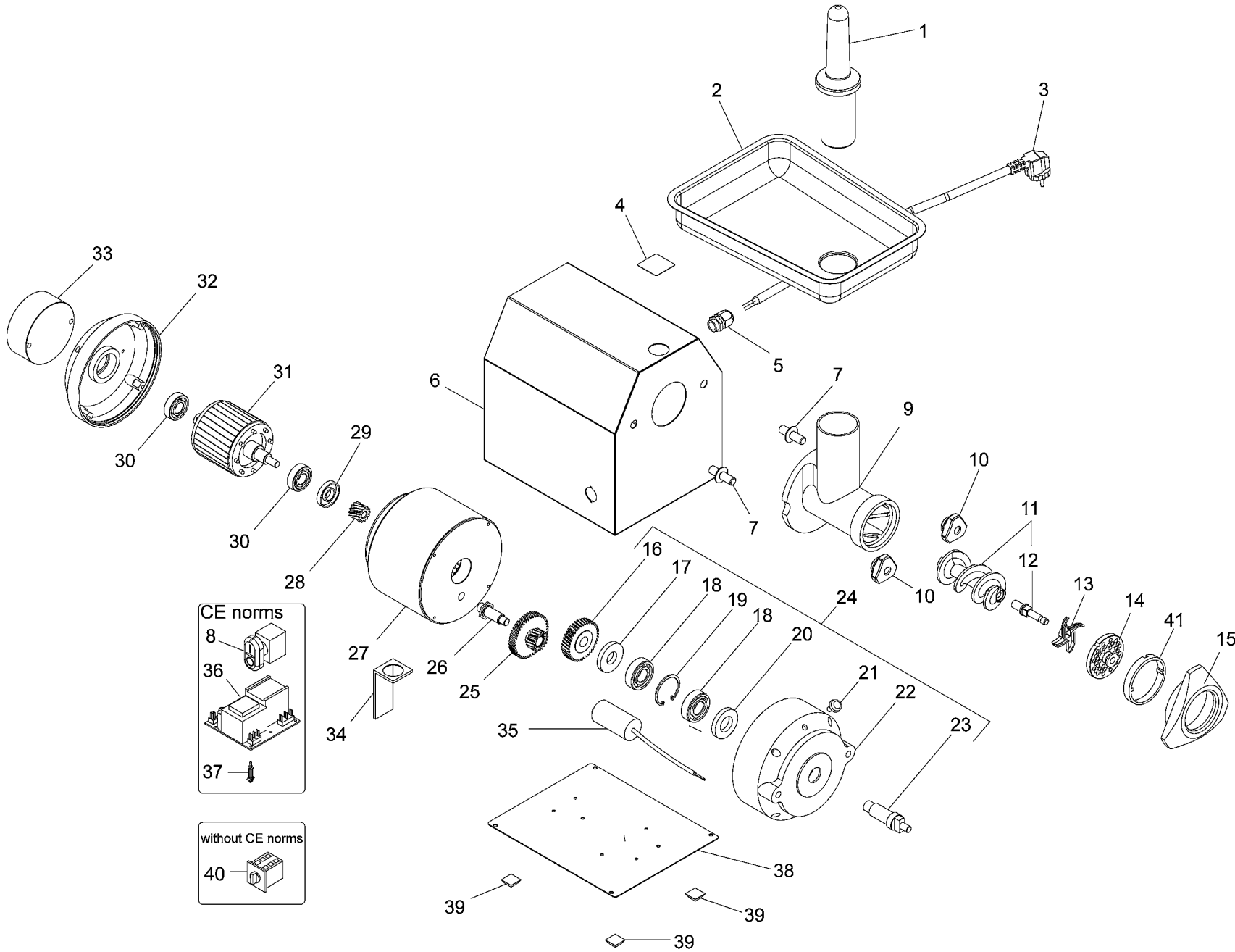


## SPARE PARTS TAVOLA RICAMBI

TR12CQ0

SPEC.	N.	CODE	DENOMINAZIONE - DENOMINATION	PRICE
Assembly 400V 50-60Hz 3Ph		SA1108	ROTOR - ROTORE	€ 47.00
	* 1	SL4069	Pusher - Pestello	€ 2.10
	2	SL0135	Hopper - Tramoggia	€ 20.00
1Ph+N+Gnd	3	SL1671	Electric cable - Cavo elettrico	€ 6.50
3Ph+Gnd	3	SL1841	Electric cable - Cavo elettrico	€ 12.00
	* 4	SL3104	Label - Etichetta	€ 1.50
PG11	5	SL1668	Cable clamp - Pressacavo	€ 1.00
	6	SL3041	Housing - Carcassa	
	7	SL3102	Pivot - Perno	€ 5.50
Start-stop	* 8	SL0891	Push button - Pulsante	€ 15.00
Stainless-steel CE	9	SL3981	Sleeve - Bocchettone	€ 84.80
Unger NO CE	9	SL3982	Sleeve - Bocchettone	€ 93.00
Stainless-steel NO CE	9	SL4152	Sleeve - Bocchettone	
Unger CE dal 12/18	9	SL4353	Sleeve - Bocchettone	€ 93.00
Unger CE fino al 11/18	9	SL4353+SL4350	Sleeve - Bocchettone	
Aluminium CE	9	SL5044	Sleeve - Bocchettone	€ 46.20
Aluminium NO CE	9	SL5045	Sleeve - Bocchettone	€ 49.40
	* 10	SL2924	Knob - Pomello	€ 13.00
Unger	11	SA2600	Screw shaft - Elica	€ 39.00
Stainless-steel	* 11	SA5300	Screw shaft - Elica	€ 41.00
Aluminium	* 11	SA5312	Screw shaft - Elica	€ 36.00
	12	SL2521	Pivot - Perno	€ 10.50
Unger	12	SL2561	Pivot - Perno	€ 12.00
	* 13	///////	Cutter - Coltello	
	* 14	///////	Cutter - Coltello	
Stainless-steel	15	SL0171	Handwheel - Volantino	€ 24.00
Aluminium NO CE	15	SL3327R0	Handwheel - Volantino	€ 12.00
	16	SL0130	Gear - Ingranaggio	€ 19.00
ø20xø47x7	17	SL2593	Oil seal - Paraolio	€ 4.00
6204 2RS	18	SL3125	Bearing - Cuscinetto	€ 6.50
ø47	19	SL0082	Seeger - Seeger	€ 1.00
ø25xø47x7	20	SL2591	Oil seal - Paraolio	€ 5.40
	* 21	SL2709	Cap - Tappo	€ 0.51
	22	SL3112	Calotte - Calotta	€ 34.00
	23	SL2527	Shaft - Albero	€ 11.10
Assembly	24	SA1315	Calotte - Calotta	€ 47.00
	25	SL0125	Gear - Ingranaggio	€ 23.00
	26	SL2589	Shaft - Albero	€ 5.00
400V/3Ph/50Hz	27	SA1014	Stator - Statore	€ 98.00
230V/1Ph/50Hz	27	SA1015	Stator - Statore	€ 103.00

\*Ricambio consigliato - Advised spare parts



**POS. CODE**

	SA1108
1	SL4069
2	SL0135
3	SL1671
3	SL1841
4	SL3104
5	SL1668
6	SL3041
7	SL3102
8	SL0891
9	SL3981
9	SL3982
9	SL4152
9	SL4353
9	SL4353+SL4350
9	SL5044
9	SL5045
10	SL2924
11	SA2600
11	SA5300
11	SA5312
12	SL2521
12	SL2561
13	//////////
14	//////////
15	SL0171
15	SL3327R0
16	SL0130
17	SL2593
18	SL3125
19	SL0082
20	SL2591
21	SL2709
22	SL3112
23	SL2527
24	SA1315
25	SL0125
26	SL2589
27	SA1014
27	SA1015

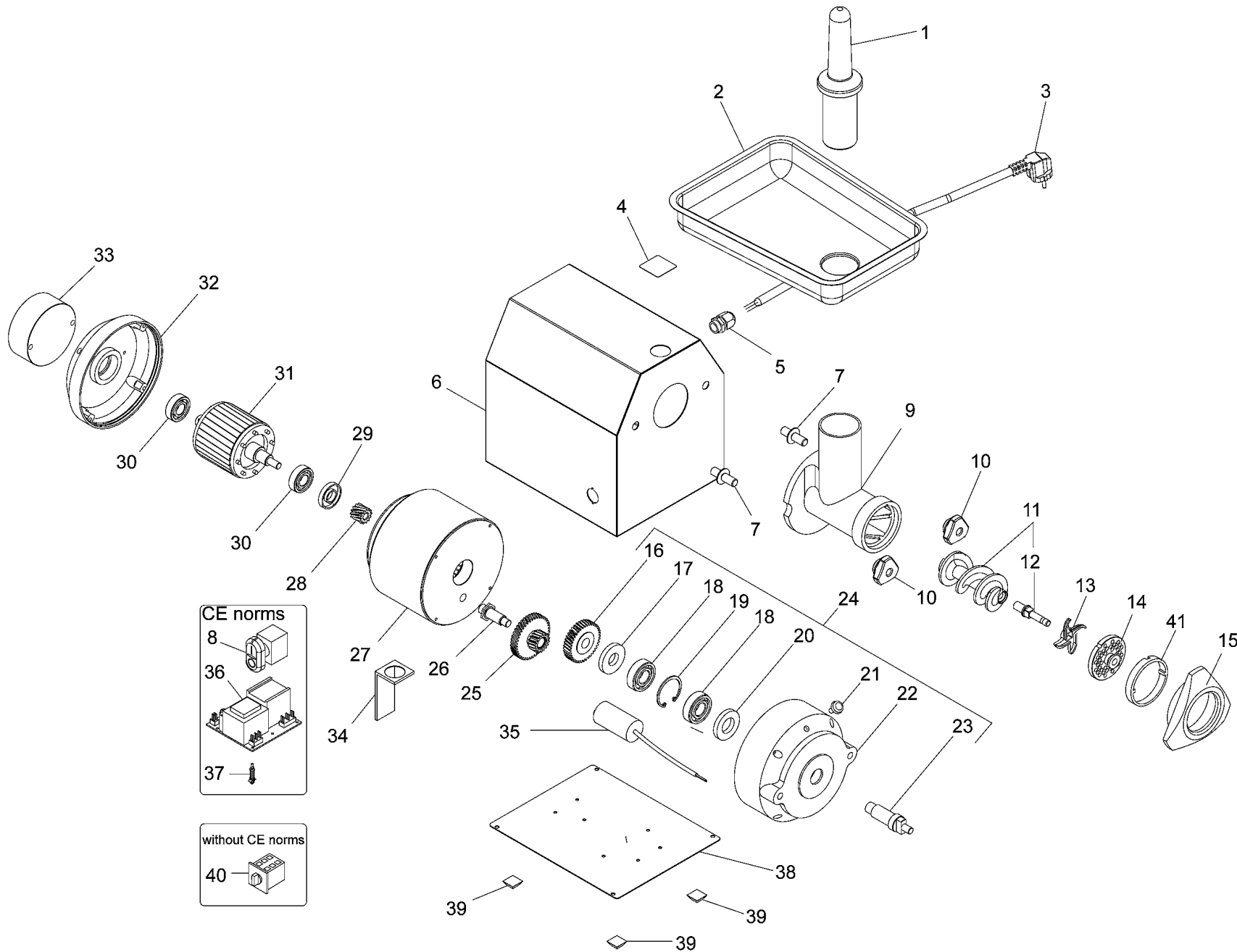


**SPARE PARTS**  
**TAVOLA RICAMBI**

TR12CQ0

SPEC.	N.	CODE	DENOMINAZIONE - DENOMINATION	PRICE
	28	SL0128	Gear - Ingranaggio	€ 12.00
ø17xø40x7	29	SL0127	Oil seal - Paraolio	€ 2.00
6203 2RS	30	SL0131	Bearing - Cuscinetto	€ 6.00
	32	SL0186	Calotte - Calotta	€ 16.00
	33	SL3082	Spacer - Distanziale	€ 20.00
	34	SL0176	Bracket - Staffa	€ 1.50
16µF	35	SL0177	Condenser - Condensatore	€ 4.50
110V fino al 26/10/2014	* 36	SA1135	Electronic card - Scheda elettronica	€ 35.00
230/400V	* 36	SL0883	Electronic card - Scheda elettronica	€ 40.25
110V dal 27/10/2014	* 36	SL0902	Electronic card - Scheda elettronica	€ 32.00
	37	SL3020	Spacer - Distanziale	€ 1.00
	38	SL3049	Bottom - Fondo	
	39	3178340	Foot - Piedino	€ 1.00
	40	SL0054	Switch - Interruttore	€ 17.35
Unger CE	41	SL4350	Gear box - Riduttore	€ 21.00
Assembly 230V 50Hz 1Ph	42	SA1104	ROTOR - ROTORE	€ 56.00

\*Ricambio consigliato - Advised spare parts



**POS. CODE**

28	SL0128
29	SL0127
30	SL0131
32	SL0186
33	SL3082
34	SL0176
35	SL0177
36	SA1135
36	SL0883
36	SL0902
37	SL3020
38	SL3049
39	3178340
40	SL0054
41	SL4350
42	SA1104



**SPARE PARTS  
TAVOLA RICAMBI**

**TR12CQ0**