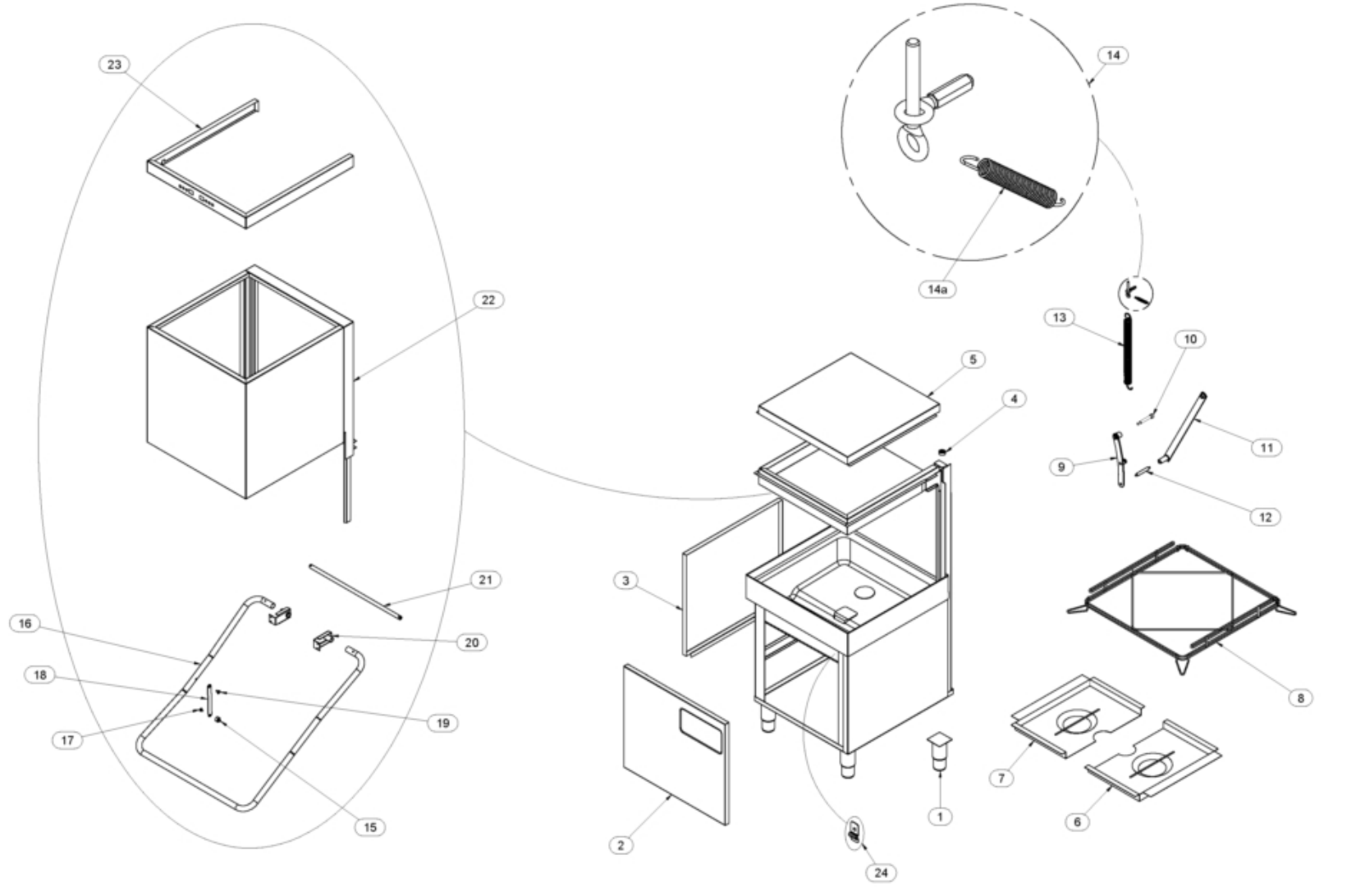


Mod./Type: **\_HT 50... - HT 51...  
HT 52...DT - HT 53...DT**

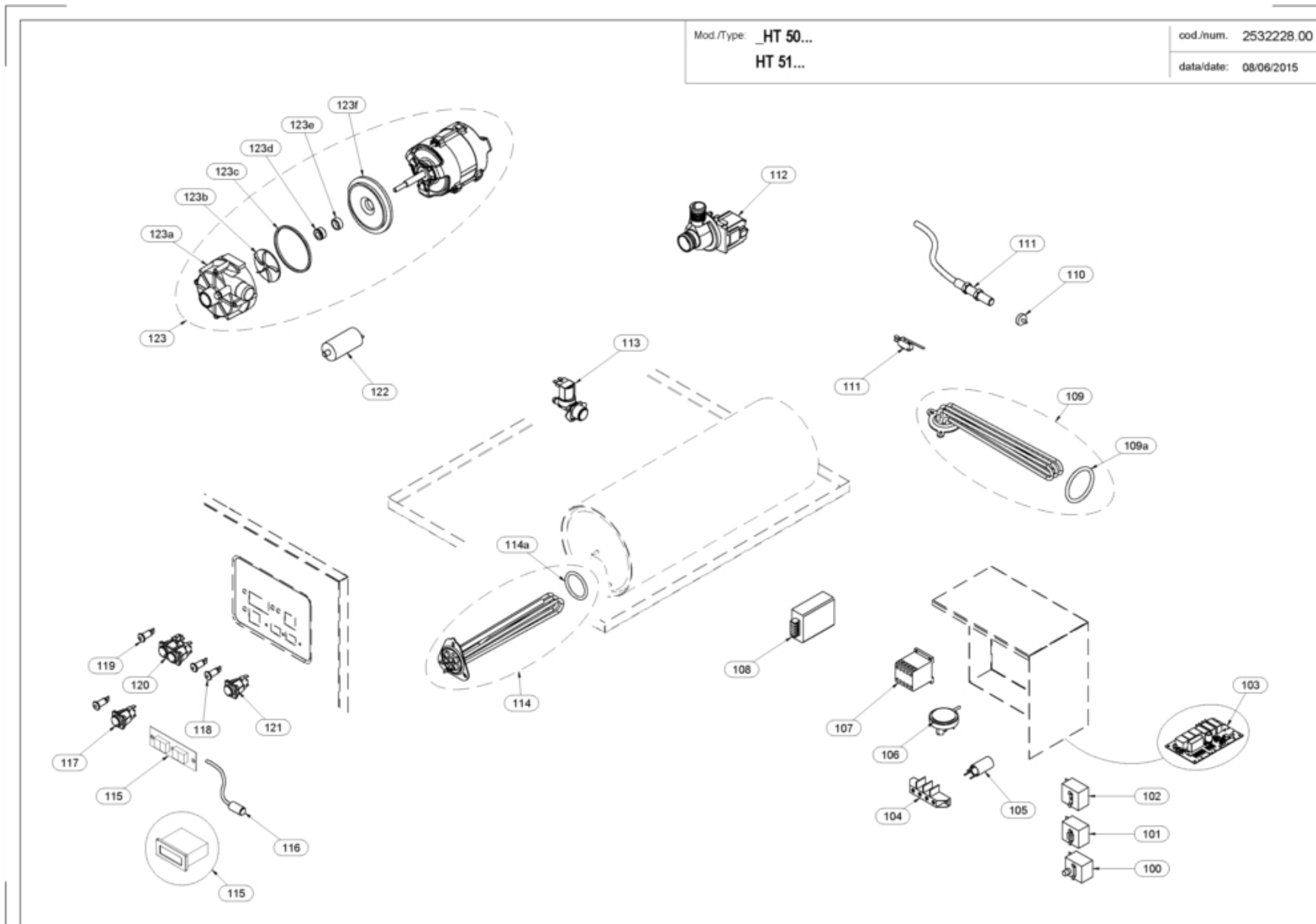
cod./num. 2532221.00

data/date: 08/06/2015



**ESPLOSO ESTETICA**

Pos.	Codice	Descrizione	Da	A
0001	912.033.00	PIEDE D.2" VITE M10 CENTRALE	17/11/2012	18/11/2013
0001	912.090.14	ASS.PIEDINO 2" H.135 FLANG.78x78x2	18/11/2013	
0002	421.215.00	PANNELLO COM. HT 50 ANALOG. *****	17/11/2012	10/12/2013
0002	421.215.13	PANNELLO COM. HT 50 ANALOG.	11/12/2013	
0003	421.197.00	PANNELLO LATERALE HT		
0004	451.077.00	FERMO INFERIORE CAPPOTTA		
0005	421.208.00	COPERCHIO HT		
0006	411.076.00	ASS.FILTRO VASCA DX CAPPOTTA*****		
0007	411.077.00	ASS.FILTRO VASCA SX CAPPOTTA*****		
0008	483.028.00	ASS.SUPPORTO CESTI LSCAP		
0009	256.446.00	KIT TIRANTE+RONDELLE	26/04/2014	
0009	412.289.00	ASS.TIRANTE HT *****	17/11/2012	25/04/2014
0010	0313.10065.8	VITE TCEI M10X65 d.12 ISO 7379		
0011	411.175.00	ASS.PUNTONE HT NEW	26/04/2014	
0011	412.290.00	ASS.PUNTONE HT *****	17/11/2012	25/04/2014
0012	441.076.00	PERNO SCORRIMENTO LEVERISMI		
0013	260.019.00	MOLLA CAPPOTTA LS		
0014	256.447.00	KIT SIC.CAPPOTTA OCCH.+PERNI+MOLLA		
0015	256.448.00	KIT BOCCOLA FIS.MANIGLIONE+GUARN.		
0016	412.291.00	ASS.MANIGLIONE HT		
0017	441.113.00	PERNO FISS. LAMINA		
0018	423.205.00	LAMINA PER MANIGLIONE 30/10		
0019	441.122.00	PERNO FISS. LAMINA SUP.		
0020	411.167.13	ASS.SUPPORTO MANIGLIONE HT		
0021	431.109.00	TUBO POST. MANIGLIONE HT		
0022	411.166.13	ASS.CAPPOTTA HT*****		
014a	260.020.00	MOLLA SICUREZZA LS		





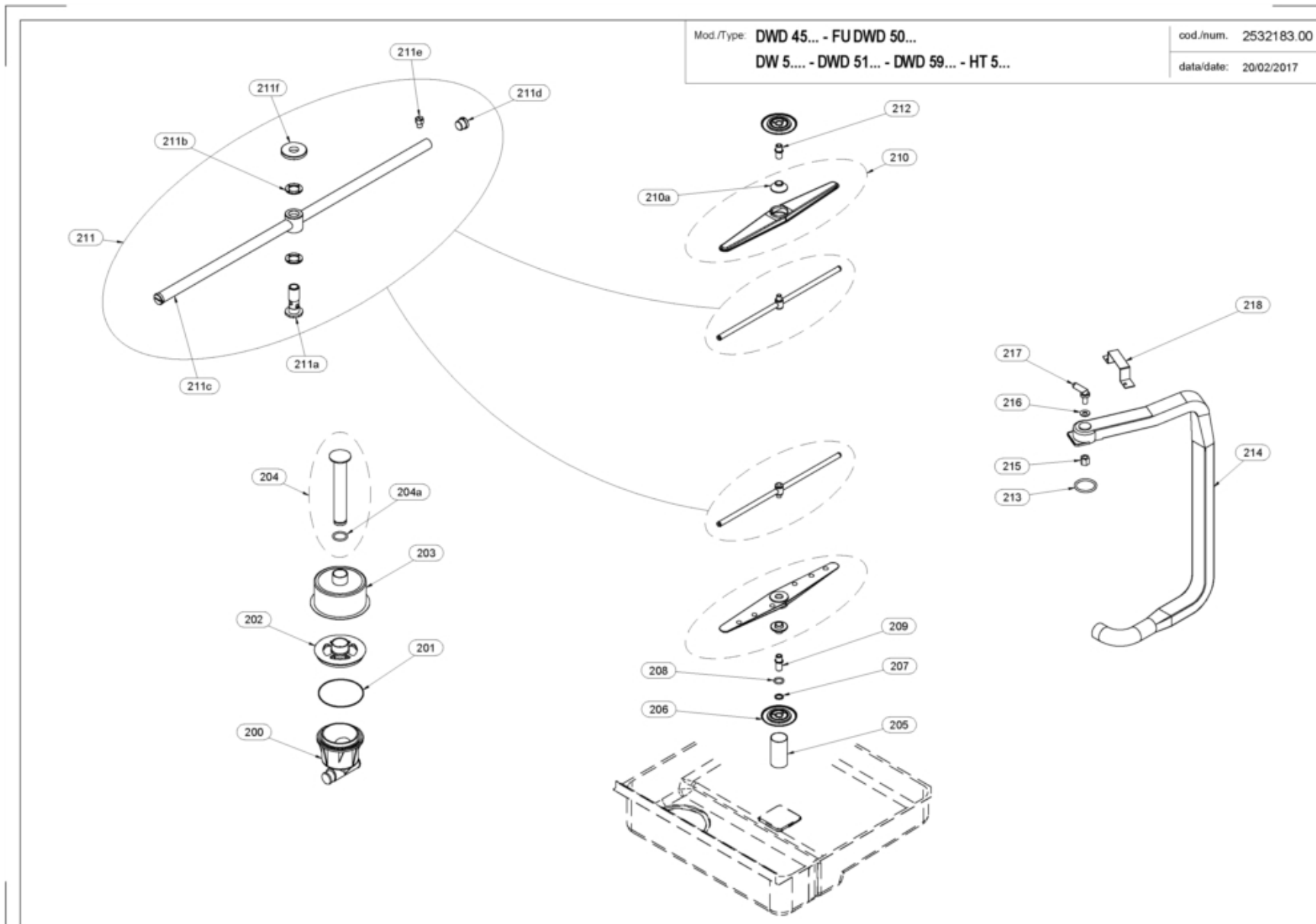
## ESPLOSO IMPIANTO ELETTRICO

Pos.	Codice	Descrizione	Da	A
0100	461.071.00	TERMOSTATO SICUREZZA 140°C		
0101	461.016.00	TERMOSTATO 0-90°C		
0102	461.015.00	TERMOSTATO VASCA 53°C*****		
0103	256.444.00	KIT SCH. TIMER 4 RELE FAST. + DIST.	01/11/2012	02/06/2013
0103	256.444.13	KIT SCH. TIMER 4 RELE RAST + DIST.	03/06/2013	
0104	663.036.00	MORSETTI.FV 173 V/V - 4 POLI 40A***		
0104	912.108.00	ASS. MORS.COMP.B.DIN 5 POLI 4 MMQ	01/03/2018	
0105	464.067.00	FILTRO RETE (FC701Y2)		
0106	462.003.00	PRESSOSTATO 60 -25 (P ) LB LS		
0107	461.021.00	CONTATT. 11BG09 3P-20A-230V 50-60Hz		
0108	461.103.00	ALIM. AC-DC 15W 5V RS-15-5		
0109	465.009.00	RESIST.VASCA 4500W-230V 3		
0110	684.007.00	MAGNETE RPV 22		
0111	412.075.00	ASS.MICROPORTA	01/11/2012	30/04/2014
0111	461.106.00	SENSORE MAGNETICO M10X30 CAVO=50cm	01/05/2015	
0113	462.000.00	ELETTR.1E3/4" 1UPG 180° 230V BSR		
0114	465.007.00	RESIST.BOILER 8000W-230V 3		
0115	461.050.00	TERMOMETRO 58X25	01/11/2012	01/12/2013
0115	461.101.00	SCHEDA TERMOMETRI 5Vdc	01/12/2013	
0116	461.102.00	SONDA NTC3K3 L=800 SCHEDA TERMOM.		
0117	461.092.00	PULSANTE UNIPOLARE QUADRO NERO "N"		
0118	463.012.00	LAMPADA COMPLETA (GIALLA) 230V		
0119	463.014.00	LAMPADA COMPLETA (VERDE) 230V		
0120	461.093.00	GRUPPO INTERR./PULSANTE NERO "N"		
0121	461.094.00	INTERUTTORE UNIPOLARE NA NERO "N"		
0122	464.110.00	CONDENSATORE MF 16 HP 1		
0123	464.015.00	ELETTROPOMPA HP 1,00 240V 1-50HZ-SX		
109a	0835.53374.1	ANELLO TENUTA OR 6150 NBR		
114a	0835.53470.1	ANELLO TENUTA OR 6187 NBR		
123a	464.023.00	COCLEA HP 0,65-0,75-1		



## ESPLOSO IMPIANTO ELETTRICO

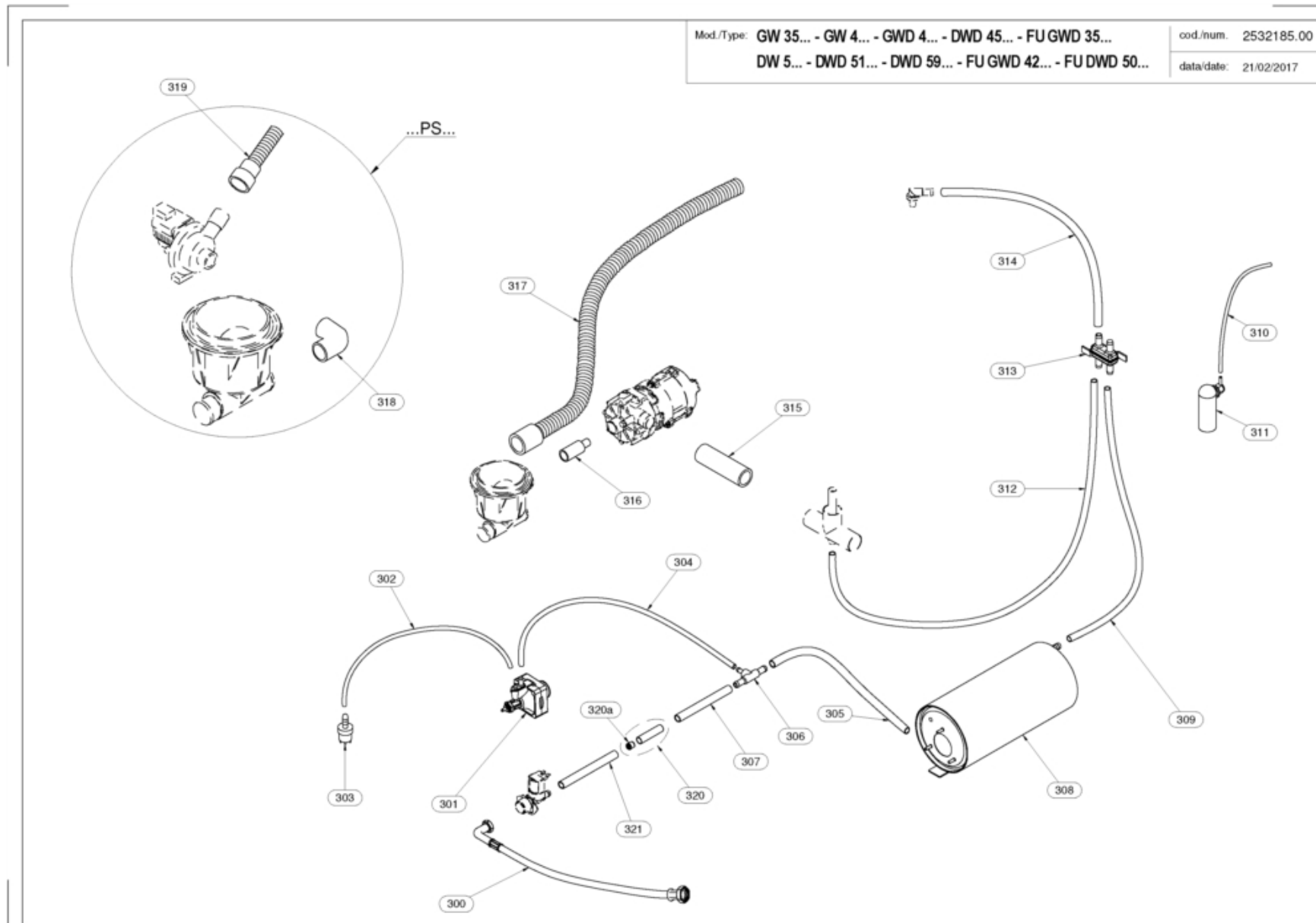
Pos.	Codice	Descrizione	Da	A
123b	464.021.00	GIRANTE 5 PALE D. 97 HP 0,65		
123c	464.019.00	GUARNIZIONE HP 0,65-0,75-1		
123d	464.020.00	TENUTA ROTANTE HP 0,65-0,75-1		
123e	464.026.00	TENUTA FISSA HP 0,20-...-1,20		
123f	464.018.00	SUPPORTO COCLEA HP 0,65-0,75-1		





## ESPLOSO IMPIANTO IDRAULICO INTERNO

Pos.	Codice	Descrizione	Da	A
0200	451.025.00	COLLETTORE		
0201	0835.35101.1	ANELLO TENUTA OR 4400 NBR		
0202	451.022.14	GHIERA DI FISSAGGIO		
0203	412.056.14	ASS.FILTRO D.130X112		
0204	410.284.00	ASS.TROPPOPIENO H=250		
0205	431.080.00	TUBO RACC.LAV H.128,5 LS CAP		
0206	424.006.00	PARZIALIZZATORE LS		
0207	423.058.00	PARZIALIZZATORE D.16-31 LS		
0208	0840.25122.0	GUARNIZIONE D.25X12X2		
0209	412.079.00	ASS.PERNO INF.RISCIACQUO LS CAP*****		
0210	256.374.00	KIT GIRANTE LAVAGGIO COMPLETA 12F		
0211	412.200.00	ASS.GIRANTE RISCIACQUO COMPLETA OPT		
0212	441.041.00	PERNO LAVAGGIO SUP LS FRONT		
0213	0835.35440.1	ANELLO TENUTA OR 4175 NBR		
0214	412.173.00	ASS.TUBO MANDATA LS CAP		
0215	441.045.00	DADO ESAGONALE CH 17 M. 12X1		
0216	0840.25122.0	GUARNIZIONE D.25X12X2		
0217	412.032.15	RACCORDO RISCIACQUO		
0218	423.064.00	FISSAGGIO TUBO MANDATA LS		
204a	0835.26266.1	ANELLO TENUTA OR 3106 NBR		
210a	451.021.13	SUPPORTO PER GIRANTE LS		
211a	441.057.00	PERNO RISCIACQUO LB LS		
211b	451.024.00	RONDELLA RISCIACQUO		
211c	412.083.00	ASS.GIRANTE RISCIACQUO LS CAP		
211d	451.028.00	TAPPO RISCIACQUO		
211e	441.040.00	UGELLO RISCIACQUO		
211f	441.044.00	GHIERA PERNO RISCIACQUO LB LS		







## ESPLOSO IMPIANTO IDRAULICO ESTERNO

Pos.	Codice	Descrizione	Da	A
0300	452.033.00	GOMMA CARICO L=2000 LBLS		
0301	471.011.00	DOSATORE BRILLANTANTE MOD. SE "M"		
0302	452.039.00	TUBO D. 4X 6 L.2500		
0303	451.048.00	FILTRO ASP.COMPLETO(PESO E ZAVORRA)		
0304	452.144.00	TUBO D. 8x15 L. 260		
0305	452.136.00	TUBO D.12x19 L. 500		
0306	451.133.00	RACCORDO A "T" PER BRILLANTANTE		
0307	452.148.00	TUBO D.12x19 L. 160		
0308	410.280.00	ASS.BOILER 6.9L + RIVESTIMENTO		
0309	452.142.00	TUBO D.12x19 L. 680		
0310	452.114.00	TUBO D. 4X 8 L.1420		
0311	412.352.00	ASS.CAMPANA PRESSOSTATO H=80		
0312	452.080.00	TUBO D.12X19 L. 750		
0313	451.042.00	RIPARTITORE A 3 VIE		
0314	452.080.00	TUBO D.12X19 L. 750		
0315	452.031.00	MANICOTTO MANDATA OPT FRONT LS		
0316	452.030.00	MANICOTTO ASP. OPT ECO LS FRONT		
0317	452.034.00	TUBO SCARICO L=2000 LBLS		