

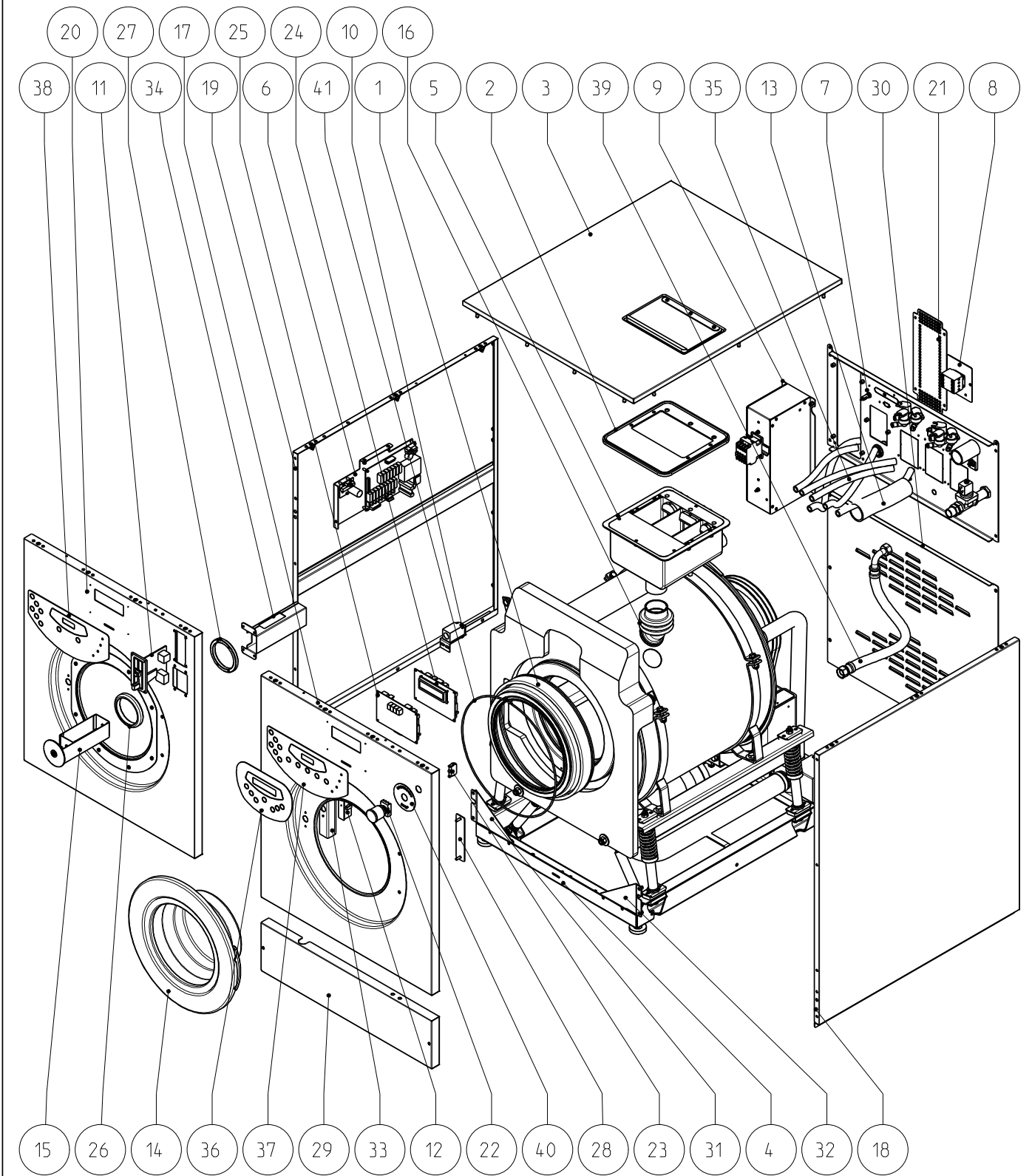


**ESPLOSO**

**LM 11**



**IMESA S.p.A.**  
**Via degli Olmi 22**  
**31040 Cessalto (TV), Italia**  
**tel. +39.0421.468011**  
**fax +39.0421.468000**  
**[www.imesa.it](http://www.imesa.it)**



Denominazione <i>Title</i>	Codice Disegno <i>Drawing Number</i>	Rev. <i>Rev.</i>	Foglio <i>Sheet</i>
LM 11 Evolution	1030422	X	1/2
Proprieta' e diritti del presente disegno sono riservati - La riproduzione anche parziale e' vietata	All rights reserved - Partial or complete copies of this document are forbidden		

Rif.	Cod. Mod.	Descrizione	Note	Q.ta
1	930908	Guarnizione vasca-porta RC/LM 6/8/11		1
2	940920	Guarnizione vaschetta detersivo LM 8/11		1
3	1011114X	Coperchio RC/LM 11 completo		1
4	1021108A	Meccanica LM 11 Evolution		1
5	1021204X	Vaschetta detersivo completa RC/LM 6/23		1
6	1030411X	Gruppo scheda potenza RC/LM 6/8/11		1
7	1030412B	Schienale standard RC/LM 6/8/11 Evolution		1
8	1030414X	Gruppo sezionatore RC-LM 6/8/11		1
9	1030416X	Gruppo inverter Rc-LM 6/8/11		1
10	1030423X	Gruppo micro sbilanciamento LM 6/23		1
11	1933GE278220	Gettoniera 220V tarata 27.8 standard	Versione con gettoniera	1
12	1958BLOP0681	Blocco porta Hoppo 24V		1
13	1960TURAD048	Tube radiator Ø48x57		1
14	1991103X	Oblo' RC/LM 6/11 completo		1
15	1991105X	Scatola porta gettoni	Versione con gettoniera	1
16	2010315A	Soffietto vaschetta Evolution RC/LM 6/23		1
17	2020901C	Fronte RC/LM 6/8/11 Evolution IM6-IM9	Versione standard	1
18	2021201B	Fianco Dx RC/LM 11 Evolution		1
19	2021202B	Fianco Sx RC/LM 11 Evolution		1
20	2021217B	Fronte RC/LM 6/8/11 Evolution IM9 con gettoniera	Versione con gettoniera	1
21	2050303A	Coperchio scatola inverter Rc/Lm 6/8/11		1
22	2950PULEM248	Pulsante emergenza rosso	Versione standard	1
23	2950PULEM494	Contatto NC per pulsante	Versione standard	1
24	2952LOGIM6BL	Logica IM6 display blu	Versione programmatore IM6	1
25	2952LOGIM9ST	Logica IM9	Versione programmatore IM9	1
26	2980316X	Cornice per fronti con gettoniera	Versione con gettoniera	1
27	2980317X	Anello per fissaggio cornice per fronti con gettoniera	Versione con gettoniera	1
28	2980325A	Staffa per fissaggio cerniera oblo' RC/LM 6/8/11		1
29	2980610A	Frontino inferiore RC/LM 6/8/11		1
30	2980612A	Schienale inferiore RC/LM 6/8/11		1
31	2980649A	Lama rinforzo fianco Sx LM 6/8/11 ridotta		1
32	2980650A	Lama rinforzo fianco Dx LM 6/8/11 ridotta		1
33	2980735X	Protezione in plastica blocco porta RC/LM 6/8/11		1
34	2981003A	Vano per scatola portagettoni	Versione con gettoniera	1
35	3935TUGA1913	TUBO WRAS BLU 13X19 Nr. 0703125		6
36	4020502A	Tastiera a membrana IM6	Versione programmatore IM6	1
37	4020503B	Tastiera a membrana IM9	Versione programmatore IM9	1
38	4020603B	Tastiera a membrana IM9 COIN-OP	Versione programmatore IM9 con gettoniera	1
39	4021002A	Tube silicone Ø19x26 3/4Fx3/4FC cm. 70	Versione riscaldamento vapore	1
40	4021101X	Disco emergenza	Versione standard	1
41	931116X	Anello guarnizione vasca RC/LM 6/11 (cod.SIAM 5836ANGUVRL8)		1

Denominazione  
Title

LM 11 Evolution

Codice Disegno  
Drawing Number

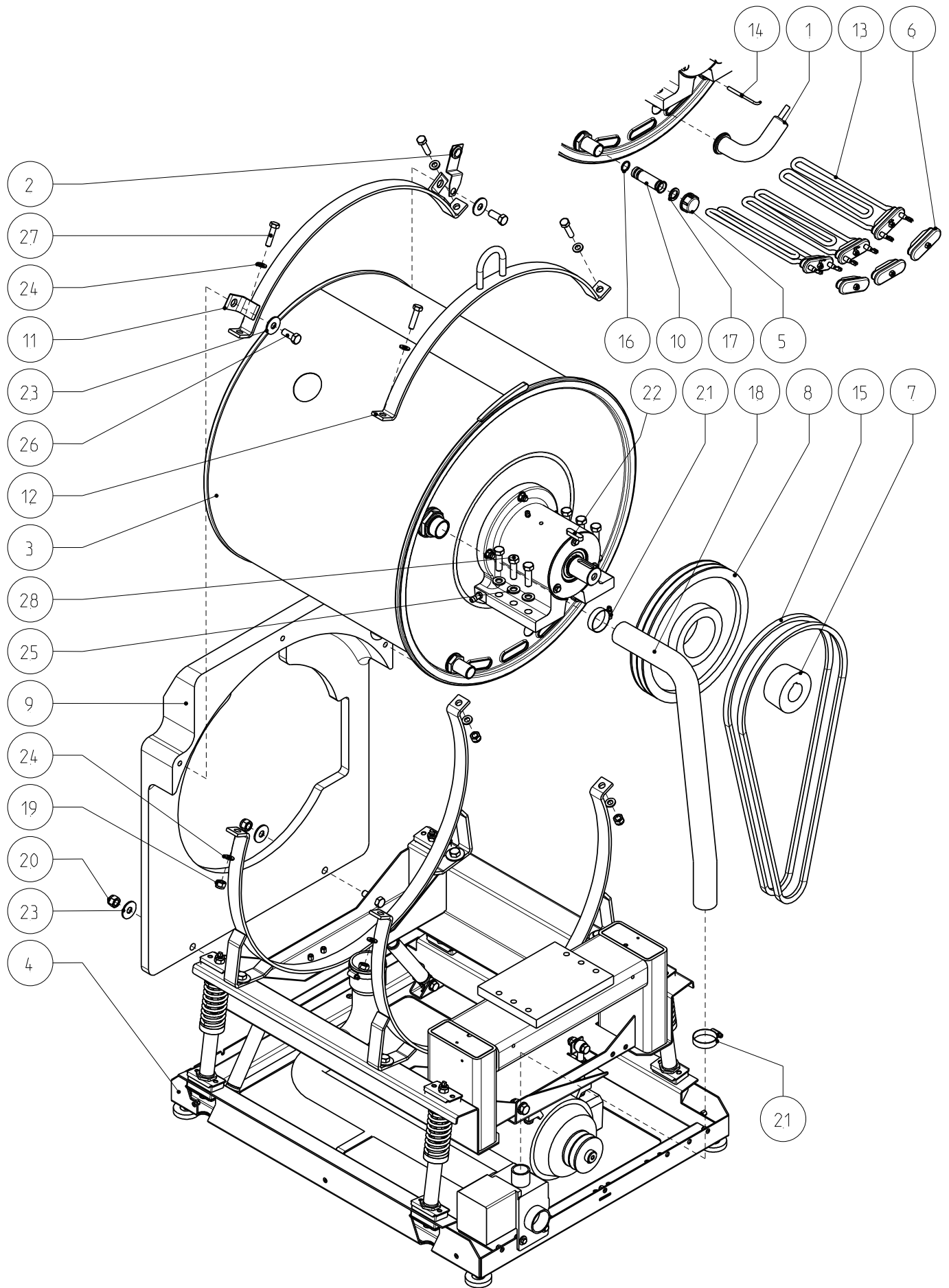
1030422

Rev.  
Rev.

X

Foglio  
Sheet

2/2



Denominazione  
Title

Meccanica LM 11 Evolution

Codice Disegno  
Drawing Number

1021108

Rev.  
Rev.

A

Foglio  
Sheet

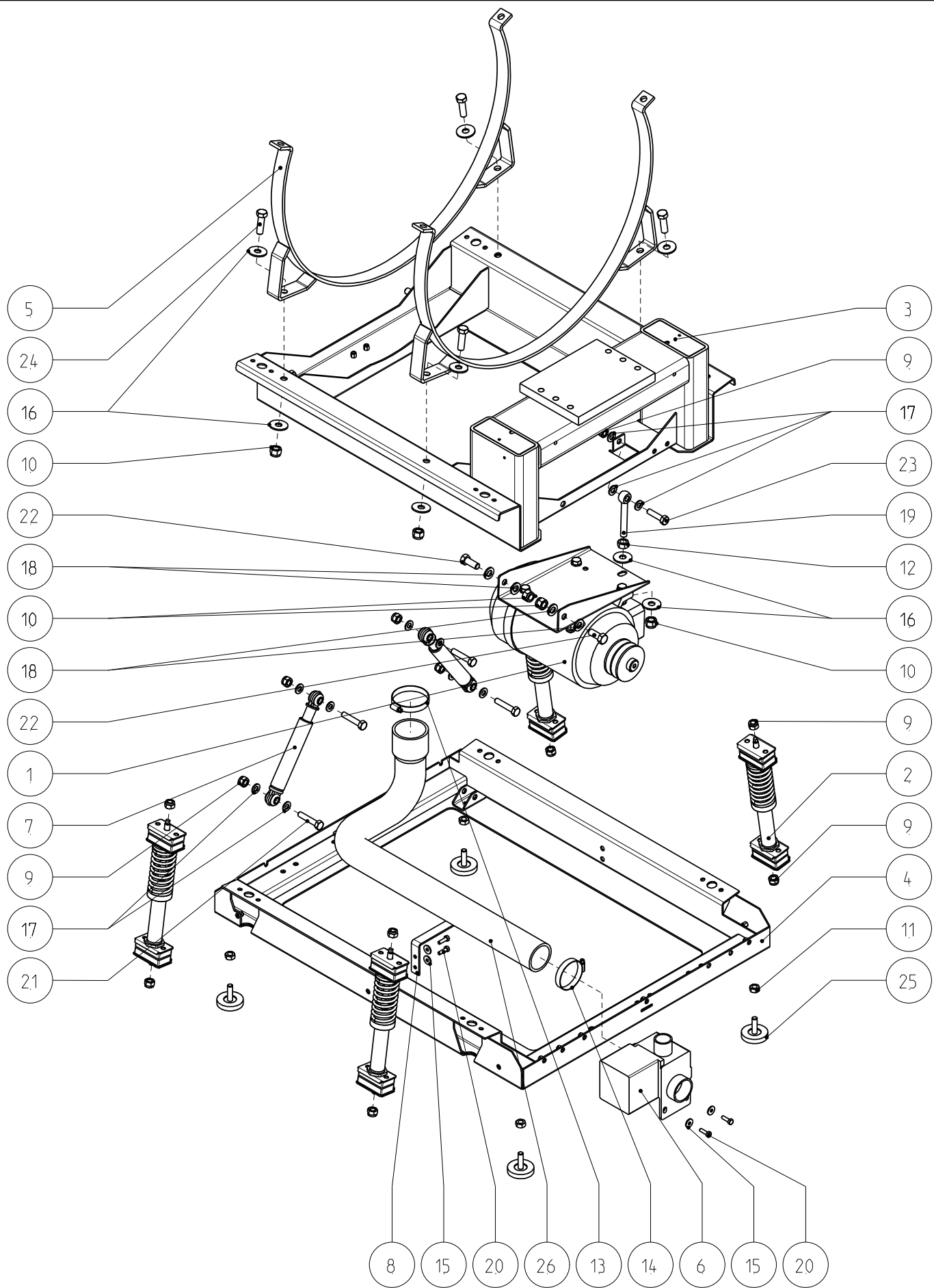
1/2

Rif.	Cod. Mod.	Descrizione	Note	Q.ta
1	4010505	Camera di compressione a labbro		1
2	1011111X	Gruppo sede micro sbilanciamento LM 6/8/11		1
3	1021005B	Vasca RC/LM 11 Evolution completa		1
4	1030410X	Gruppo basamento LM 11 Evolution		1
5	1960TAPFEP34	Tappo femmina 3/4" plastica	Versione riscaldamento hot water/elettrico	1
6	1960TAPRE	Tappo resistenza	Versione riscaldamento hot water/vapore diretto	3
7	1987BTB38517	Bussola Taper Bush 2517 Ø38		1
8	1987P2802	Puleggia SPA 280x2		1
9	2000237C	Contrappeso LM 6/8/11 Evolution		1
10	2010319C	Ugello vapore	Versione riscaldamento vapore diretto	1
11	2020906A	Anello supporto vasca superiore LM 6/8/11 Evolution		1
12	2020907A	Anello supporto vasca superiore RC/LM 6/8/11 Evolution		1
13	2950RFI30220	Resistenza flangiata 3000W 220V incoloy	Versione riscaldamento hot water	3
14	2950SENSOPT1	Sensore di temperatura PT1000 classe B		1
15	3939CTIC1482	Cinghia SPAX 1482		2
16	3940ANOR2068	Anello O-Ring 2068 1.78x17.17 Silicene	Versione riscaldamento vapore diretto	1
17	3940GUAPI365	Guarnizione gomma EPDM 3/4"	Versione riscaldamento hot water/elettrico	1
18	4011006X	Manicotto troppo pieno RC/LM 6/23		1
19	4936DAFA010M	Dado autobloccante M10 Zn UNI 7473		4
20	4936DAFA012M	Dado autobloccante M12 Zn UNI 7473		2
21	4936FA044056	Fascetta 44-56		2
22	4936LIN10840	Chiavetta 10x8x40		1
23	4936RGZ12X36	Rosetta 12x36 Zn UNI 6593		4
24	4936RPZ0010M	Rosetta 10x20 Zn UNI 6592		8
25	4936RPZ0012M	Rosetta 12x24 Zn UNI 6592		6
26	4936VITZX123	Vite testa esagonale M12x30 8.8 Zn UNI 5739		2
27	4936VIZ10X40	Vite testa esagonale M10x40 Zn 8.8 UNI 5737		4
28	4936VZN12X40	Vite testa esagonale M12x40 8.8 Zn UNI 5739		6

**NOTA: il fondello della macchina NON è predisposto per la connessione vapore. Per il collegamento del vapore il fondello viene forato in fabbrica PRIMA della consegna della macchina. Per questo motivo il collegamento vapore NON può essere effettuato su macchine già consegnate.**

**NOTE: the bottom of the machine is NOT arranged for the steam connection. The steam connection is drilled into the bottom BEFORE the machine is delivered from factory. For this reason the steam connection CANNOT be applied to machines after their delivery.**

Denominazione Title	Codice Disegno Drawing Number	Rev. Rev.	Foglio Sheet
Meccanica LM 11 Evolution	1021108	A	2/2
Proprietà e diritti del presente disegno sono riservati - La riproduzione anche parziale e' vietata		All rights reserved - Partial or complete copies of this document are forbidden	

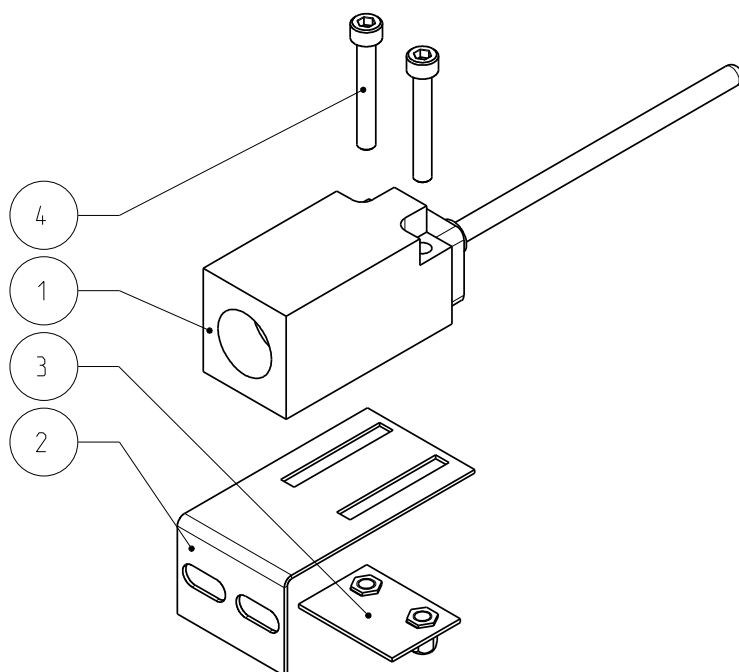


Denominazione Title	Codice Disegno Drawing Number	Rev. Rev.	Foglio Sheet
Gruppo basamento LM 11 Evolution	1030410	X	1/2
Proprieta' e diritti del presente disegno sono riservati - La riproduzione anche parziale e' vietata		All rights reserved - Partial or complete copies of this document are forbidden	

Rif.	Cod. Mod.	Descrizione	Q.ta
1	1021102X	Gruppo motore RC-LM 8/11	1
2	1980708X	Ammortizzatore Suspa LM 6/23 completo	4
3	2020114B	Culla LM 11	1
4	2020120X	Basamento LM 11 Evolution	1
5	2020905C	Anello supporto vasca inf. RC/LM 6/8/11 Evolution	2
6	2754D0DN0222	Valvola D0D 1''1/2 normalmente aperta 220V	1
7	3939AMMSUTYP	Ammortizzatore RD12-2-280-185-D80-Z80N	2
8	3980605A	Supporto scarico LM 6/23	1
9	4936DAFA010M	Dado autobloccante M10 Zn UNI 7473	13
10	4936DAFA012M	Dado autobloccante M12 Zn UNI 7473	7
11	4936DAZ0010M	Dado M10 Zn UNI 5588	4
12	4936DAZ0012M	Dado M12 Zn UNI 5588	1
13	4936FA068085	Fascetta 68-85	1
14	4936FAS12507	Fascetta 50-70	1
15	4936RGZ06X18	Rosetta 6x18 Zn UNI 9021	4
16	4936RGZ12X36	Rosetta 12x36 Zn UNI 6593	10
17	4936RPZ0010M	Rosetta 10x20 Zn UNI 6592	11
18	4936RPZ0012M	Rosetta 12x24 Zn UNI 6592	4
19	4936TIR0C112	Tirante ad occhietto zincato M12x90	1
20	4936VIT06X20	Vite testa esagonale M6x20 8.8 Zn UNI 5739	4
21	4936VITZN150	Vite testa esagonale M10x50 Zn 8.8 UNI 5737	4
22	4936VITZX123	Vite testa esagonale M12x30 8.8 Zn UNI 5739	2
23	4936VIZ10X40	Vite testa esagonale M10x40 Zn 8.8 UNI 5737	1
24	4936VZN12X40	Vite testa esagonale M12x40 8.8 Zn UNI 5739	4
25	940538X	Piedino regolazione LM 6/11	4
26	950610X	Manicotto scarico iniziale RC/LM 6/8/11	1

Denominazione <i>Title</i>	Codice Disegno <i>Drawing Number</i>	Rev. <i>Rev.</i>	Foglio <i>Sheet</i>
Gruppo basamento LM 11 Evolution	1030410	X	2/2
Proprietà' e diritti del presente disegno sono riservati - La riproduzione anche parziale e' vietata		All rights reserved - Partial or complete copies of this document are forbidden	

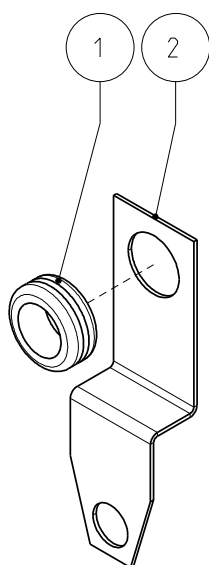
Rif.	Cod. Mod.	Descrizione	Q.ta
1	2950M1835601	Micro interruttore di sbilanciamento	1
2	2990341X	Supporto micro sbilanciamento LM 6/8/11 ridotta	1
3	2990421B	Staffa bloccaggio micro sbilanciamento	1
4	4936VTCZ535M	Vite testa cilindrica esagono incassato M5x35 8.8 Zn UNI 5931	2



Denominazione Title	Codice Disegno Drawing Number	Rev. Rev.	Foglio Sheet
Gruppo micro sbilanciamento LM 6/23	1030423	X	1/1
Proprieta' e diritti del presente disegno sono riservati - La riproduzione anche parziale e' vietata		All rights reserved - Partial or complete copies of this document are forbidden	

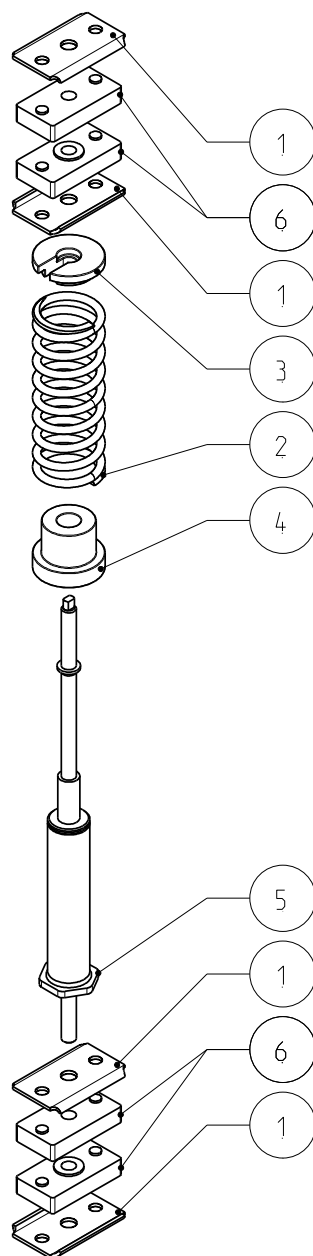


Rif.	Cod. Mod.	Descrizione	Q.ta
1	2950PASCA256	Passacavo gomma Ø25 foro Ø16	1
2	2990342X	Sede micro sbilanciamento LM6/8/11 ridotta	1



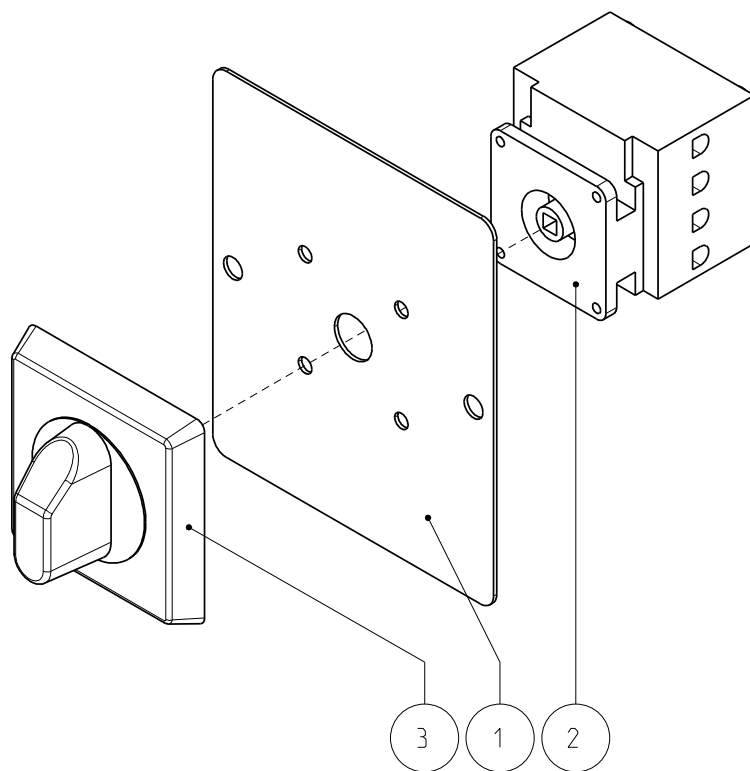
Denominazione Title	Codice Disegno Drawing Number	Rev. Rev.	Foglio Sheet
Gruppo sede micro sbilanciamento LM 6/8/11	1011111	X	1/1
Proprieta' e diritti del presente disegno sono riservati - La riproduzione anche parziale e' vietata		All rights reserved - Partial or complete copies of this document are forbidden	

Rif.	Cod. Mod.	Descrizione	Q.ta
1	1939LAMZNUBL	Flangia zincata U-Blech Suspa	4
2	1985MOL55130	Molla filo 5.5 LL130 SPE48	1
3	2980332A	Guida molla superiore LM6/18	1
4	2980333A	Guida molla inferiore LM 6/23	1
5	3939AMMSUL48	Ammortizzatore Suspa	1
6	3939GOANAL48	Gommino antivibrazione	4



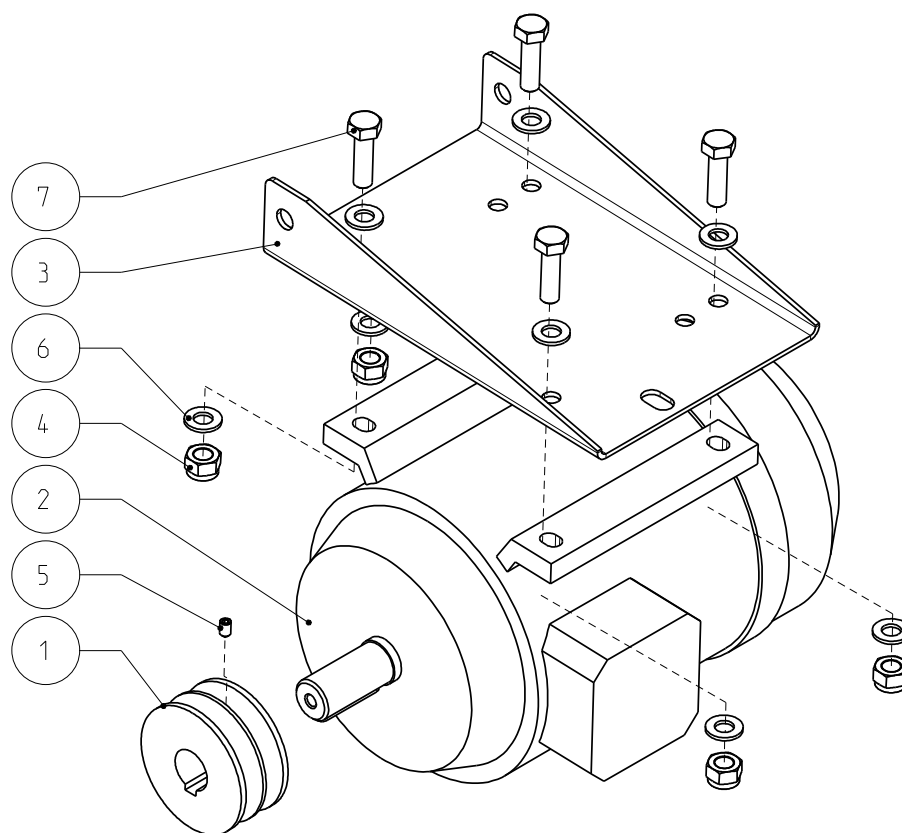
Denominazione Title	Codice Disegno Drawing Number	Rev. Rev.	Foglio Sheet
Ammortizzatore Suspa LM 6/23 completo	1980708	X	1/1
Proprieta' e diritti del presente disegno sono riservati - La riproduzione anche parziale e' vietata		All rights reserved - Partial or complete copies of this document are forbidden	

Rif.	Cod. Mod.	Descrizione	Q.ta
1	2040907X	Supporto sezionatore LM 14-23	1
2	2950SEZ16219	Sezionatore OT 16	1
3	2950SEZ0H136	Maniglia sezionatore OHY 2RJ	1



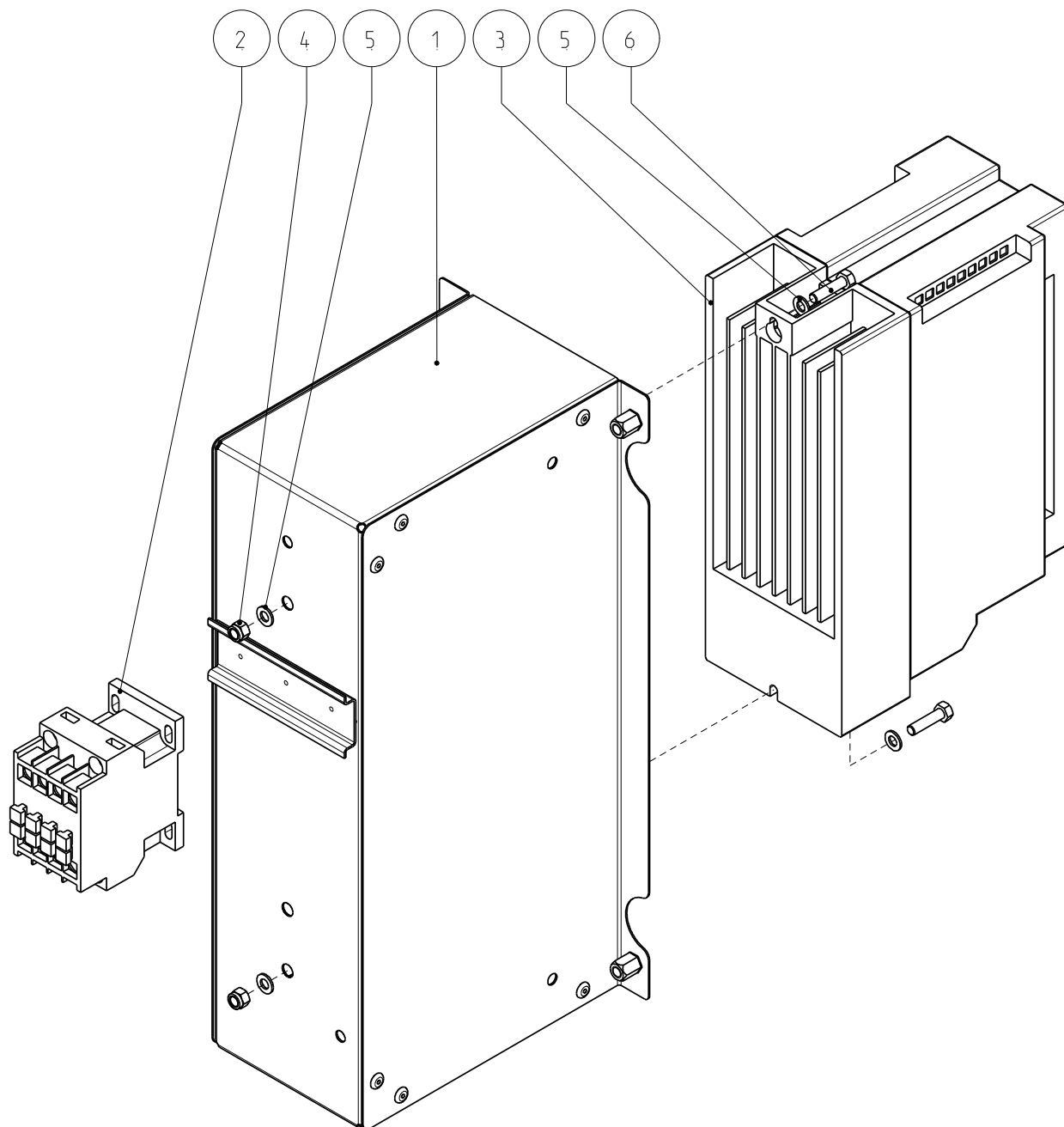
Denominazione Title	Codice Disegno Drawing Number	Rev. Rev.	Foglio Sheet
Gruppo sezionatore LM 6/8/11	1030414	A	1/1
Proprieta' e diritti del presente disegno sono riservati - La riproduzione anche parziale e' vietata		All rights reserved - Partial or complete copies of this document are forbidden	

Rif.	Cod. Mod.	Descrizione	Q.ta
1	1987PC712248	Puleggia SPA 71x2 completa foro 24 cava 8	1
2	2955MOTXSLA4	Motore XS-90LA4/R641 1.5KW 4P	1
3	2980606A	Supporto motore LM 6/8/11	1
4	4936DAFA010M	Dado autobloccante M10 Zn UNI 7473	4
5	4936GRF1006M	Grano El M6x10 estremita' a punta	1
6	4936RPZ0010M	Rosetta 10x20 Zn UNI 6592	8
7	4936VIT10X35	Vite testa esagonale M10x35 Zn 8.8 UNI 5737	4



Denominazione Title	Codice Disegno Drawing Number	Rev. Rev.	Foglio Sheet
Gruppo motore RC-LM 8/11	1021102	X	1/1
Proprieta' e diritti del presente disegno sono riservati - La riproduzione anche parziale e' vietata		All rights reserved - Partial or complete copies of this document are forbidden	

Rif.	Cod. Mod.	Descrizione	Note	Q.ta
1	2050301X	Scatola completa per Inverter Lm 6/8/11		1
2	2950CONEN008	Contattore serie A 8-30-01 230V/50-60Hz	Solo su versione riscaldameto elettrico	1
3	295509F5B1B22	Inverter 109 F5		1
4	4936DAFA005M	Dado autobloccante M5 Zn UNI 7473		2
5	4936RPZ0005M	Rosetta 5x10 Zn UNI 6592		4
6	4936VTFZN520	Vite testa esagonale M5x20 Zn 8.8 UNI 5737		2



Denominazione  
Title

Gruppo inverter Rc-LM 6/8/11

Codice Disegno  
Drawing Number

1030416

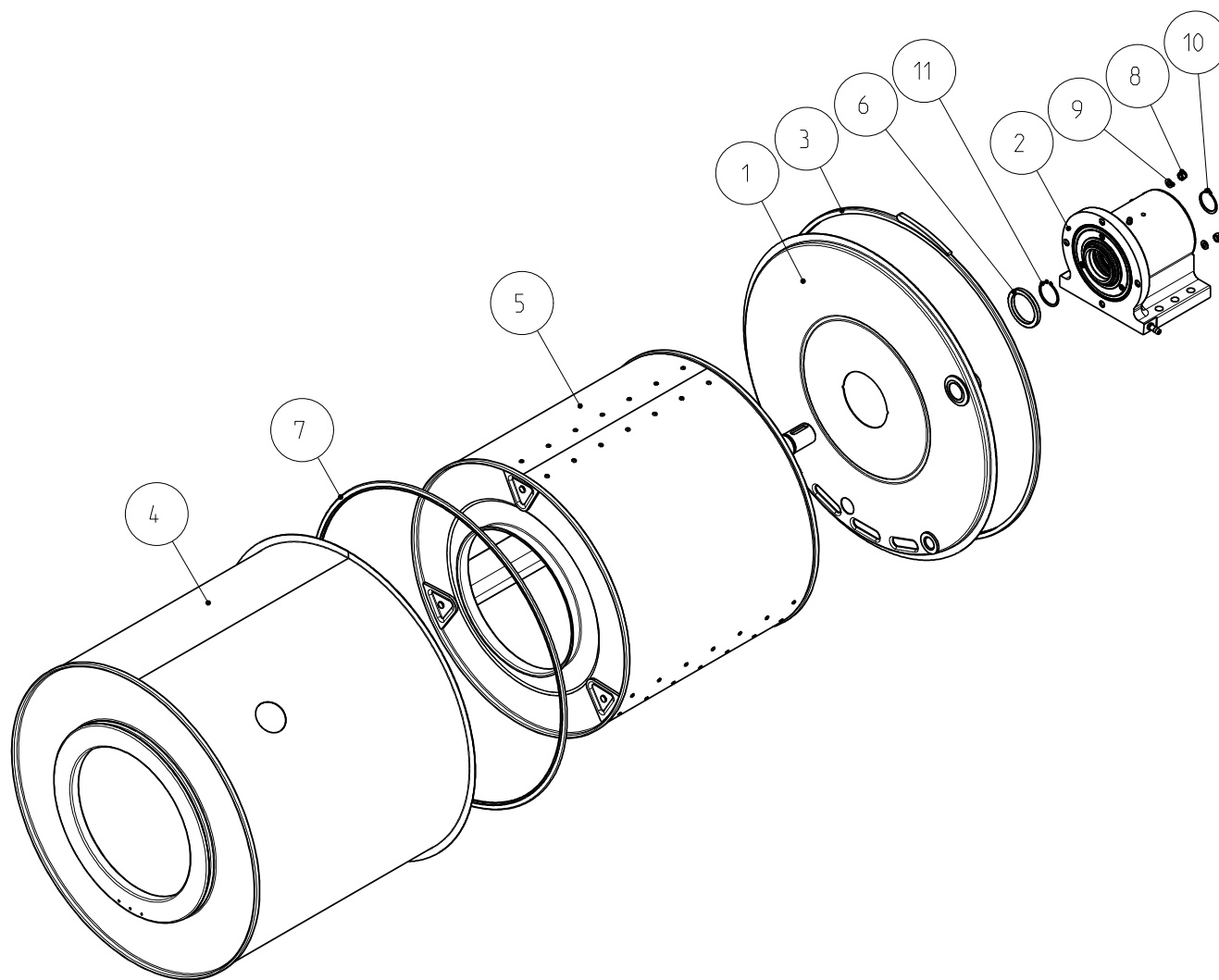
Rev.  
Rev.

A

Foglio  
Sheet

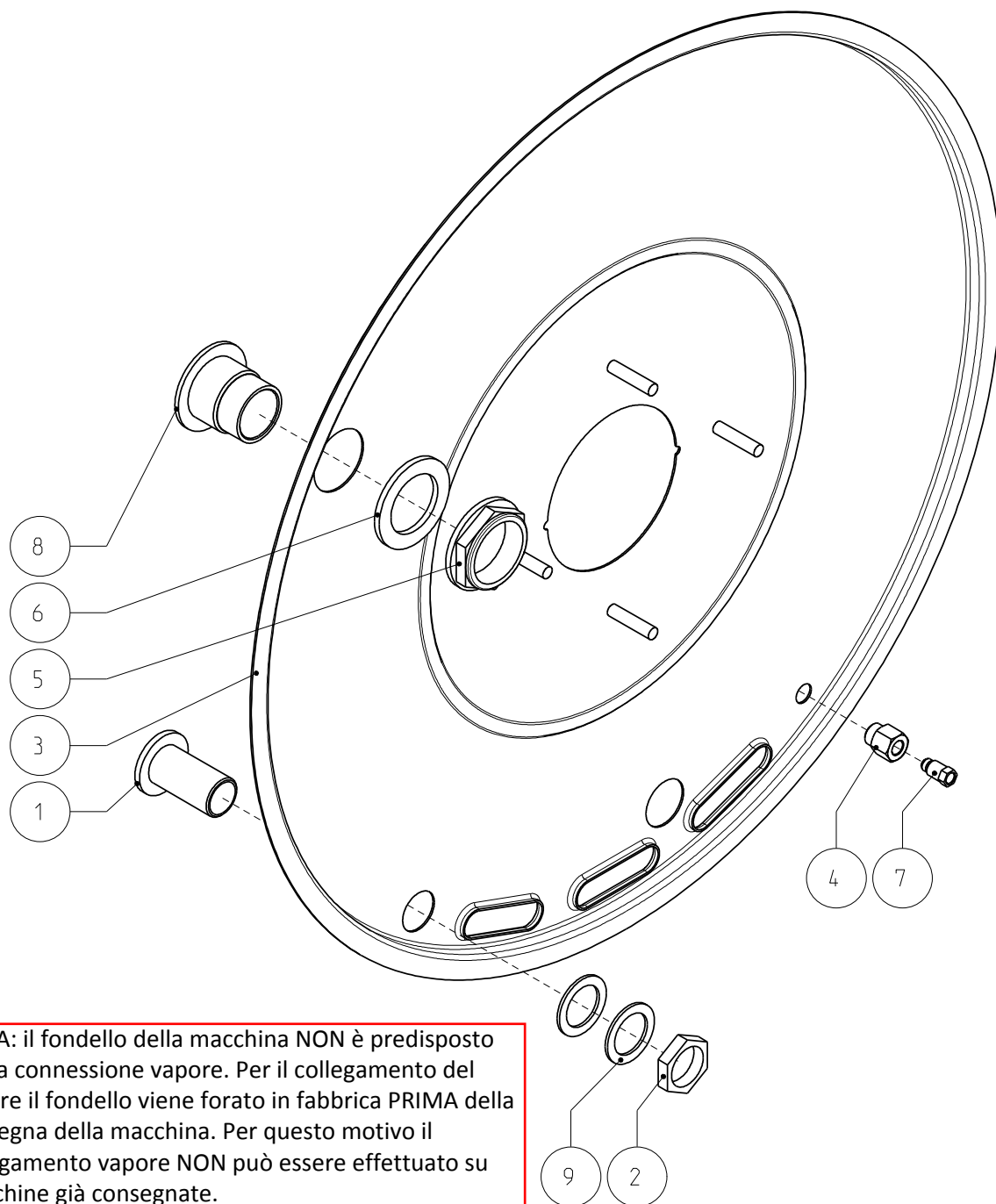
1/1

Rif.	Cod. Mod.	Descrizione	Q.ta
1	1021001X	Fondello posteriore vasca RC/LM 6/8/11 Evolution completo	1
2	1061102X	Mozzo completo RC/LM 6/8/11 - RC 14/18/23	1
3	1985CRAFOL61	Cravatta chiusura fondello posteriore RC/LM 6/8/11 Evolution	1
4	2020109X	Vasca RC/LM 11	1
5	2061119X	Cesto completo RC/LM 11 Evolution	1
6	3940TE088058	Controfaccia tenuta meccanica 58.88.18	1
7	4001021X	Guarnizione vasca RC/LM 14/18/23 Evolution	1
8	4936DAFA008M	Dado autobloccante M8 Zn UNI 7473	4
9	4936RPZ0008M	Rosetta 8x16 Zn UNI 6592	4
10	4939ANELSSP4	Anello Seeger SP40 per alberi	1
11	4939ANSEGE45	Anello Seeger SP45 per alberi	1



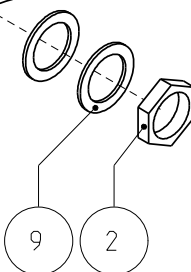
Denominazione Title	Codice Disegno Drawing Number	Rev. Rev.	Foglio Sheet
Vasca RC/LM 11 Evolution completa	1021005	B	1/1
Proprieta' e diritti del presente disegno sono riservati - La riproduzione anche parziale e' vietata		All rights reserved - Partial or complete copies of this document are forbidden	

Rif.	Cod. Mod.	Descrizione	Note	Q.ta
1	0000RACDR3B4	Raccordo diritto x cassone sabbato 3/4"	Solo versione vapore diretto	1
2	1960CONTRZ34	Controdado 3/4" Zn	Solo versione vapore diretto	1
3	2020102X	Fondello posteriore vasca RC/LM 6/8/11 Evolution		1
4	2980736X	Dado attacco termostato per sonda Ø6		1
5	3940GHIER1B4	Ghiera 1"1/4 cod.2052050		1
6	3940GUPIA1B4	Guarnizione piana 1"1/4 cod. G40005		1
7	3970UGVSI	Ugello per valvola SIT COD.0958031		1
8	4010305X	Bocchettone troppo pieno 1"1/4 ribassato		1
9	4936RONFE242	Rosetta 28x40x2 nera	Solo versione vapore diretto	2



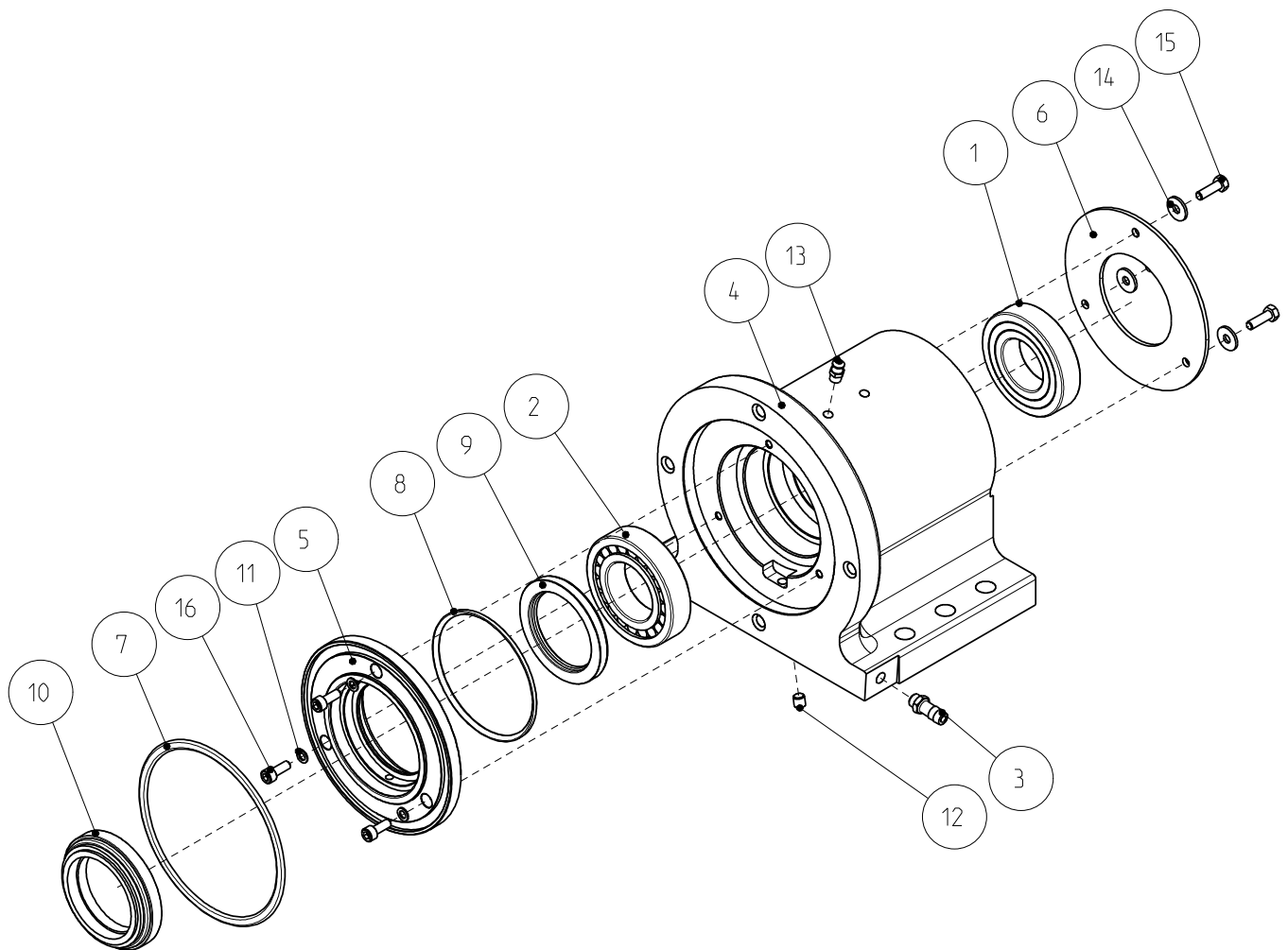
**NOTA: il fondello della macchina NON è predisposto per la connessione vapore. Per il collegamento del vapore il fondello viene forato in fabbrica PRIMA della consegna della macchina. Per questo motivo il collegamento vapore NON può essere effettuato su macchine già consegnate.**

**NOTE: the bottom of the machine is NOT arranged for the steam connection. The steam connection is drilled into the bottom BEFORE the machine is delivered from factory. For this reason the steam connection CANNOT be applied to machines after their delivery.**



De Time	Fondello posteriore vasca RC/LM 6/8/11 Evolution completo	Codice Disegno Drawing Number	Rev. Rev.	Foglio Sheet
		1021001	X	1/1
Proprietà' e diritti del presente disegno sono riservati - La riproduzione anche parziale e' vietata		All rights reserved - Partial or complete copies of this document are forbidden		

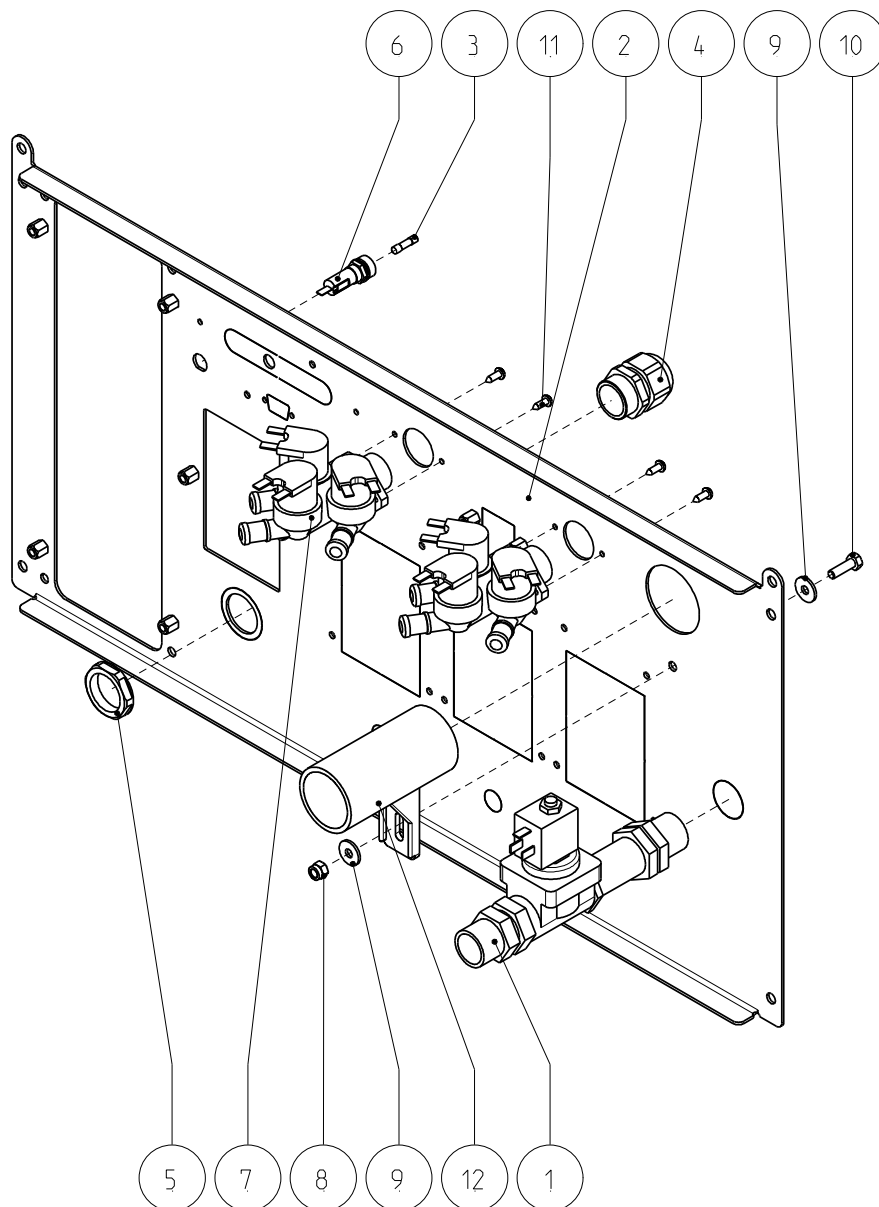
Rif.	Cod. Mod.	Descrizione	Q.ta
1	1937C62082RS	Cuscinetto a sfere 6208 2RS1	1
2	1937NU209ECP	Cuscinetto a rulli NU 209 ECP	1
3	1960ADA01918	Adattatore cilindrico modello 2601-9-1/8	1
4	2061104A	Mozzo RC/LM 6/8/11 RC 14/18/23 tenuta frontale	1
5	2061105X	Flangia anteriore mozzo RC/LM 6/8/11 RC 14/18/23 tenuta frontale	1
6	2061106X	Flangia posteriore mozzo RC/LM 6/8/11 RC 14/18/23	1
7	3940ANEORING	Anello O-Ring (corda Ø5)	1
8	3940ANOR0943	Anello O-Ring NBR 94x3	1
9	3940AT588008	Anello di tenuta 80x58x8 NBR	1
10	3940TE088058	Tenuta meccanica GW 58.88.18	1
11	3940TP061001	Tenuta piatta in in alluminio DIN 7603, forma A 6x10x1	3
12	4936GRF0808M	Grano Fe M8x8 UNI 5923	1
13	4936INGRAR17	Ingrassatore OMR 8x1.25 R17B	1
14	4936RPZ1806M	Rondella 6x18 Zn UNI 6592	3
15	4936VIT06X20	Vite testa esagonale M6x20 8.8 Zn UNI 5739	3
16	4936VITIN616	Vite testa cilindrica esagono inc. M6X16 Inox UNI 5931	3



Denominazione Title	Codice Disegno Drawing Number	Rev. Rev.	Foglio Sheet
Mozzo completo RC/LM 6/8/11 - RC 14/18/23	1061102	X	1/1
Proprieta' e diritti del presente disegno sono riservati - La riproduzione anche parziale e' vietata		All rights reserved - Partial or complete copies of this document are forbidden	

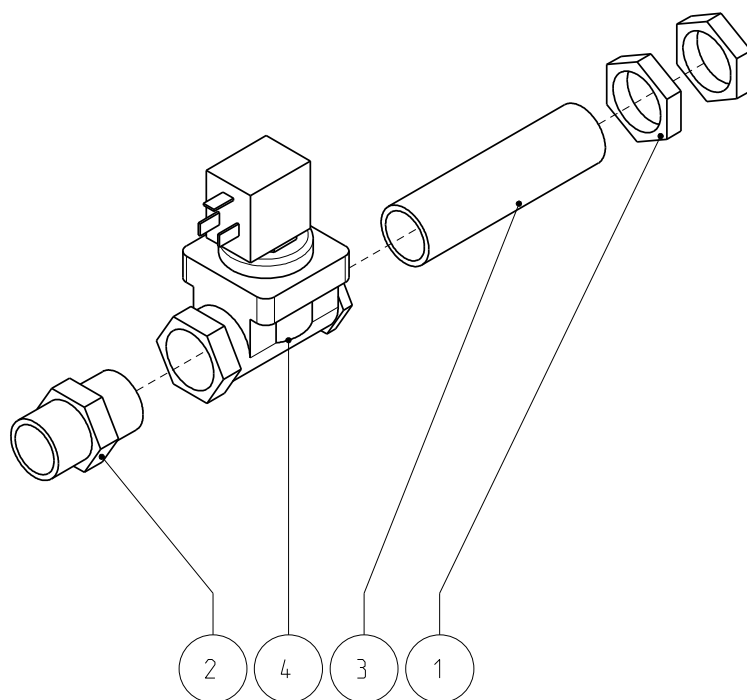


Rif.	Cod. Mod.	Descrizione	Note	Q.ta
1	1010401X	Gruppo ingresso vapore RC/LM 6/23	Solo su versione riscaldamento vapore	1
2	2050302C	Schienale di supporto RC/LM 6/8/11		1
3	2950FUSIB01A	Fusibile vetro 5x20 1A		1
4	2950PG021	Pressacavo in plastica PG21		1
5	2950PGD21	Dado per pressacavo in plastica PG21		1
6	2950PORFUP23	Portafusibile P2300 10A 250V		1
7	2953EA3D3522	Elettrovalvola acqua tre vie 3/4" 180° 220V		2
8	4936DAFA006M	Dado autobloccante M6 Zn UNI 7473		1
9	4936RGZ06X18	Rosetta 6x18 Zn UNI 9021		2
10	4936VIT06X20	Vite testa esagonale M6x20 8.8 Zn UNI 5739		1
11	4936VITAF421	Vite autofilettante testa bombata taglio croce 4.2x13 Zn UNI 6954		4
12	940919B	Tubo scarico finale e sfiato RC/LM		1



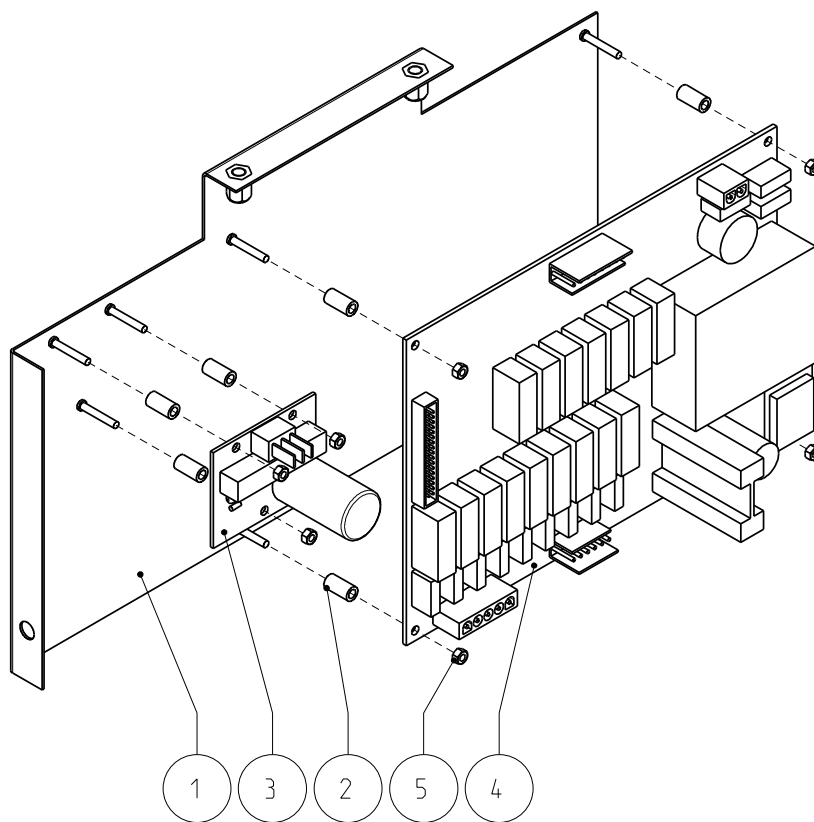
Denominazione Title	Codice Disegno Drawing Number	Rev. Rev.	Foglio Sheet
Schienale standard RC/LM 6/8/11 Evolution	1030412	B	1/1
Proprieta' e diritti del presente disegno sono riservati - La riproduzione anche parziale e' vietata		All rights reserved - Partial or complete copies of this document are forbidden	

Rif.	Cod. Mod.	Descrizione	Q.ta
1	1960CONTRZ34	Controdado 3/4" Zn	2
2	1960NIZMC	Nipples M 3/4" Zn	1
3	1960TROZN342	Tronchetto 3/4"x100 Zn	1
4	2950ES340NCV	Elettrovalvola servocomandata 3/4" N.C. 220V	1



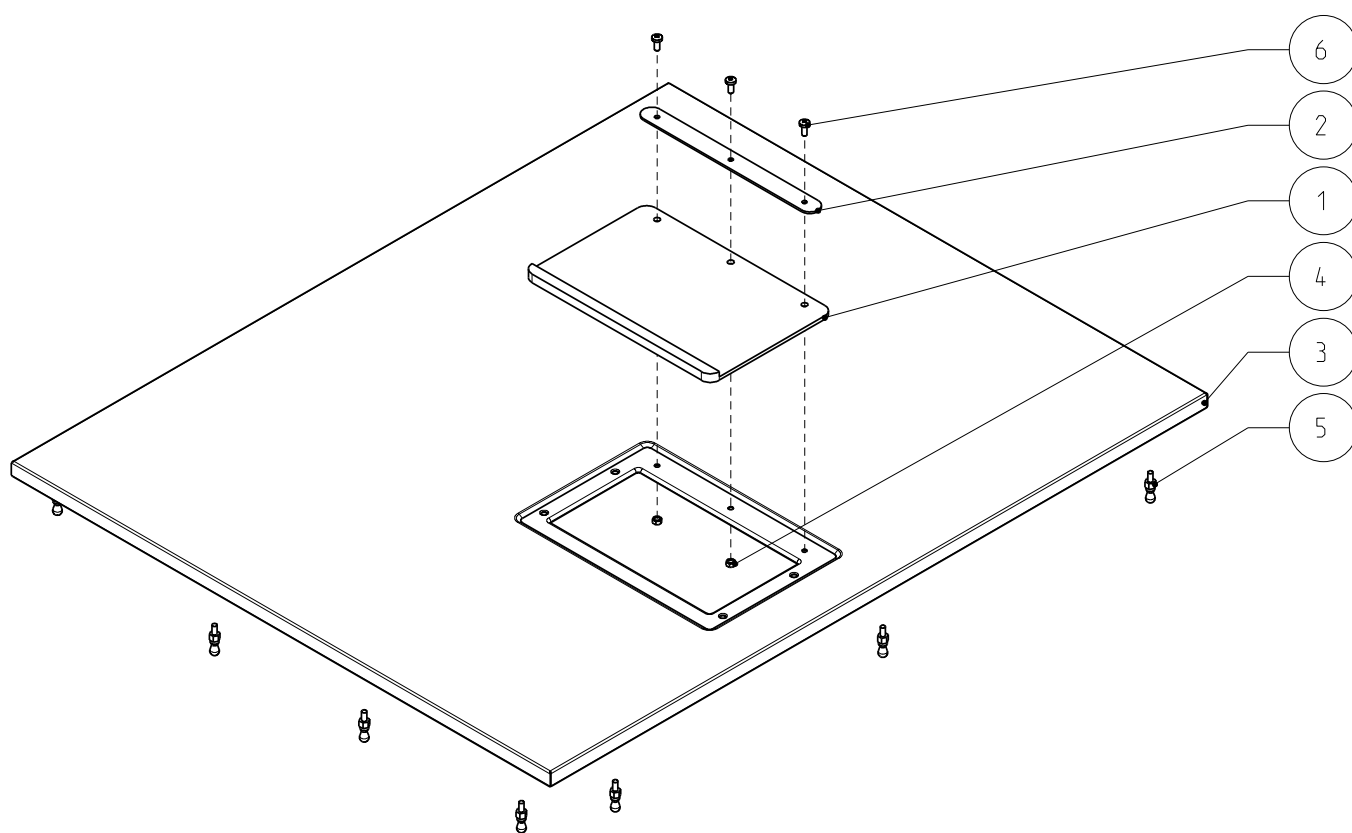
Denominazione Title	Codice Disegno Drawing Number	Rev. Rev.	Foglio Sheet
Gruppo ingresso vapore RC /LM 6/23	1010401	X	1/1
Proprieta' e diritti del presente disegno sono riservati - La riproduzione anche parziale e' vietata		All rights reserved - Partial or complete copies of this document are forbidden	

Rif.	Cod. Mod.	Descrizione	Q.ta
1	2020915X	Supporto scheda potenza IM6-IM9 RC/LM 6/23	1
2	2950DISC1127	Distanziale x schede elettroniche H=12.7	7
3	2952CIRAPG1C	Circuito apertura porta	1
4	2952P01M61M9	Scheda potenza IM6-IM9	1
5	4936DAZ0003M	Dado M3 Zn UNI 5588	7



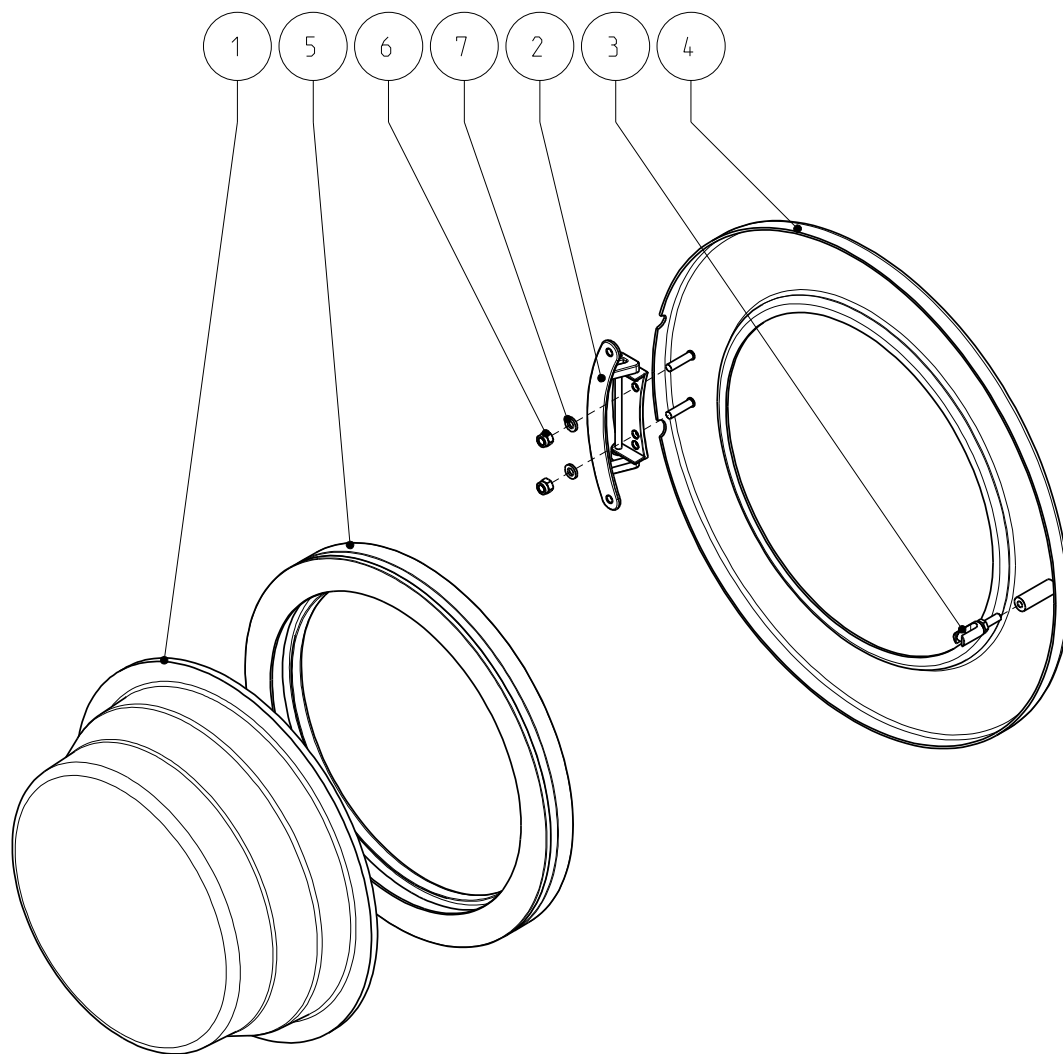
Denominazione Title	Codice Disegno Drawing Number	Rev. Rev.	Foglio Sheet
Gruppo scheda potenza RC/LM 6/8/11	1030411	X	1/1
Proprieta' e diritti del presente disegno sono riservati - La riproduzione anche parziale e' vietata		All rights reserved - Partial or complete copies of this document are forbidden	

Rif.	Cod. Mod.	Descrizione	Q.ta
1	940923	Coperchio vaschetta detersivo	1
2	950307	Lamella per coperchio vaschetta detersivo	1
3	2981118C	Coperchio RC/LM 11	1
4	4936DAI0005M	Dado M5 Inox UNI 5588	3
5	4936PFFCZ05M	Perno fissaggio coperchio zincato M5	10
6	4936VICTC512	Vite testa cilindrica taglio a croce M5x12 Inox UNI 7687	3



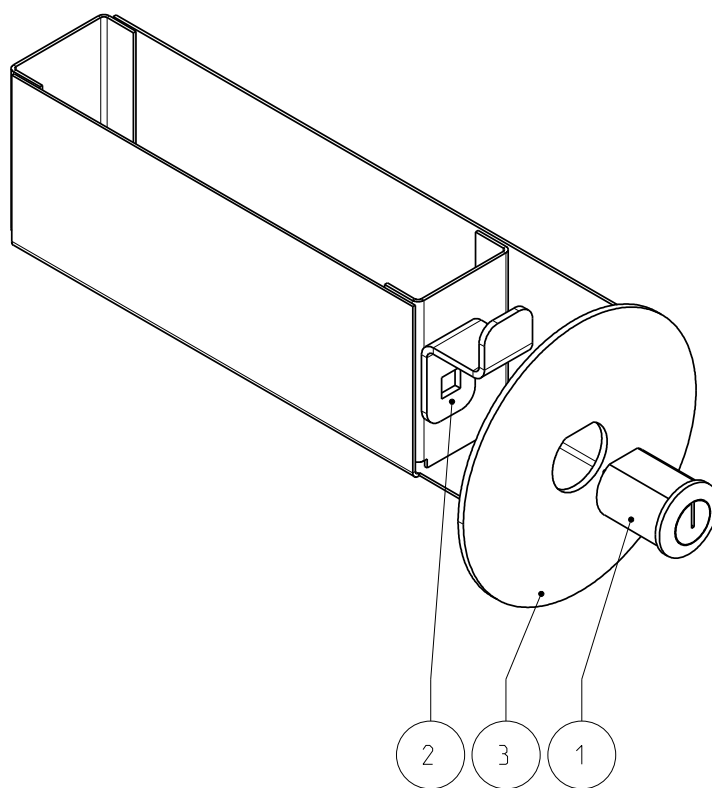
Denominazione Title	Codice Disegno Drawing Number	Rev. Rev.	Foglio Sheet
Coperchio RC/LM 11 completo	1011114	X	1/1
Proprieta' e diritti del presente disegno sono riservati - La riproduzione anche parziale e' vietata		All rights reserved - Partial or complete copies of this document are forbidden	

Rif.	Cod. Mod.	Descrizione	Q.ta
1	930104	Vetro oblo' RC/LM 6/8/11	1
2	1958CERNF681	Cerniera oblo' RC/LM 6/11	1
3	1958PIOP0681	Piolino porta lungo RC/LM 6/8/11	1
4	2980324A	Oblo' RC/LM 6/8/11	1
5	4010902A	Guarnizione vetro oblo' nera RC/LM 6/8/11	1
6	4936DAFA006M	Dado autobloccante M6 Zn UNI 7473	2
7	4936RPZ1206M	Rosetta 6x12 Zn UNI 6592	2



Denominazione Title	Codice Disegno Drawing Number	Rev. Rev.	Foglio Sheet
Oblo' RC/LM 6/11 completo	1991103	B	1/1
Proprieta' e diritti del presente disegno sono riservati - La riproduzione anche parziale e' vietata		All rights reserved - Partial or complete copies of this document are forbidden	

Rif.	Cod. Mod.	Descrizione	Q.ta
1	2950CHIUG	Serratura Vasa 20x25	1
2	2971006A	Staffa x serratura scatola porta gettoni	1
3	2971007B	Scatola portagettoni	1



Denominazione Title	Codice Disegno Drawing Number	Rev. Rev.	Foglio Sheet
Scatola porta gettoni	1991105	X	1/1
Proprieta' e diritti del presente disegno sono riservati - La riproduzione anche parziale e' vietata		All rights reserved - Partial or complete copies of this document are forbidden	