

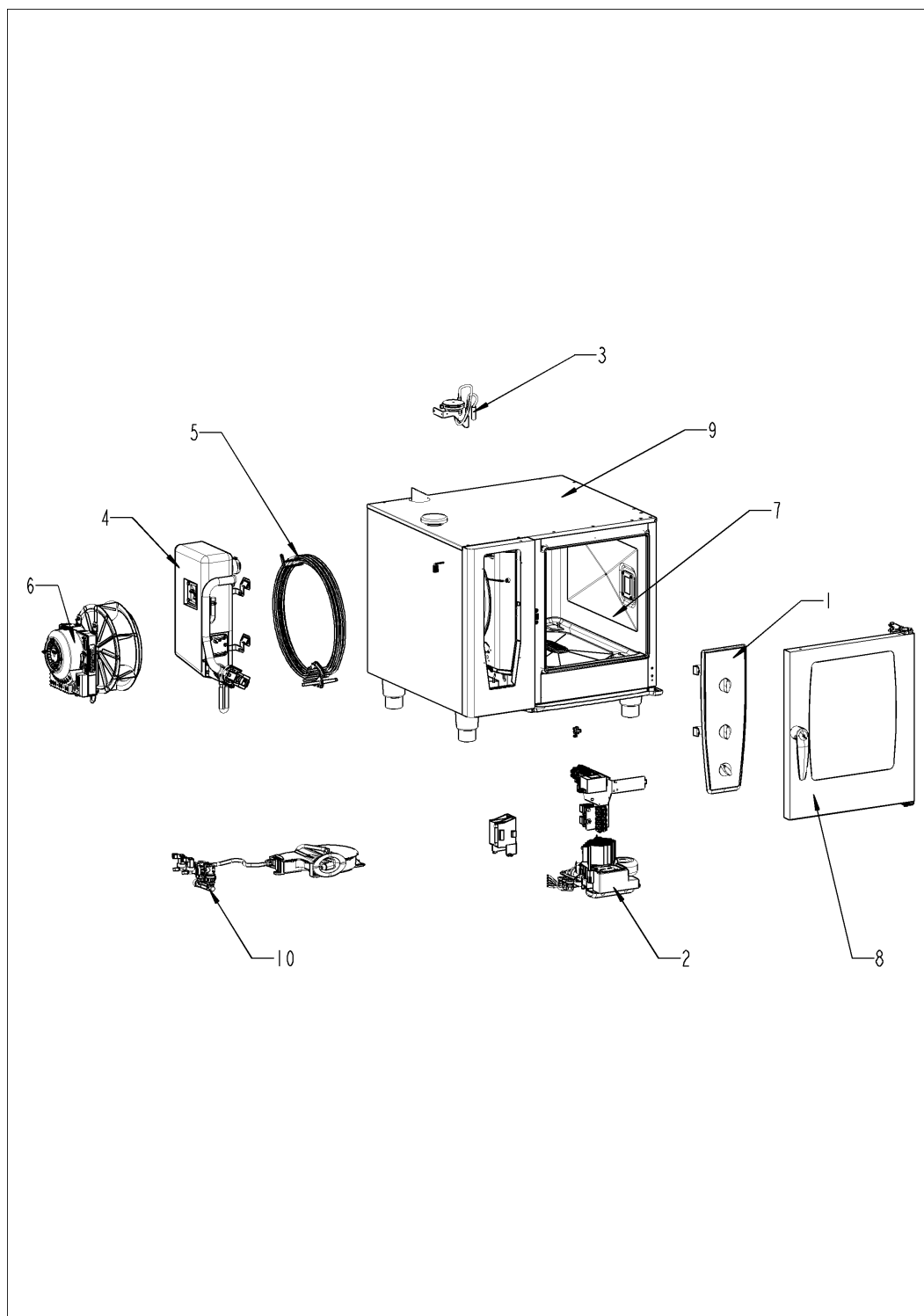
## Каталог запчастей

SelfCookingCenter® начиная с 09/2011 61 - 6 x 1/1 GN  
гастроемкости

E61MH14062409356



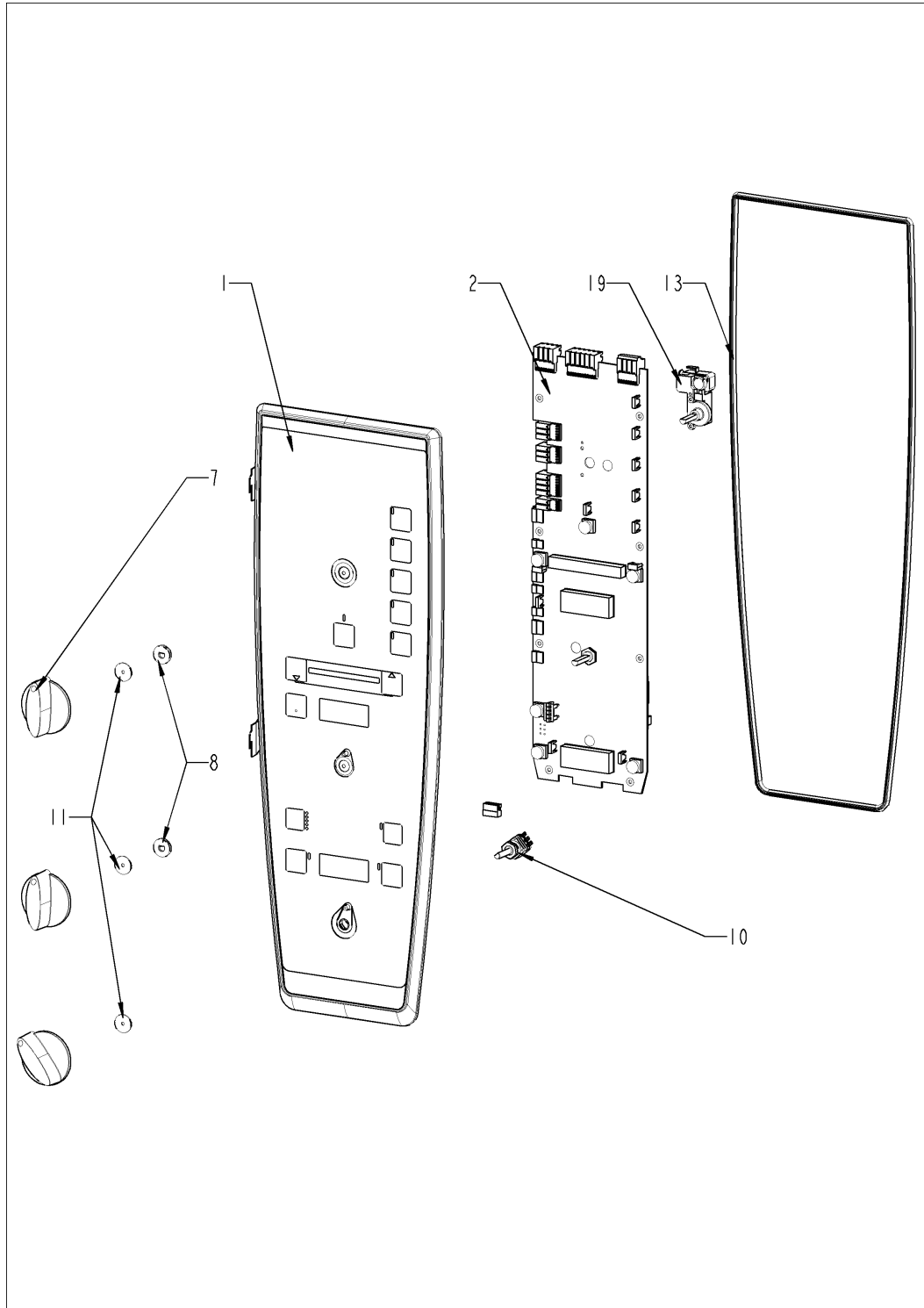
## Обзор



## Обзор

Поз. 1 Панель управления	4
Поз. 2 Электроустановка	6
Поз. 3 Контроль влажности ClimaPlus	10
Поз. 4 Парогенератор	12
Поз. 5 ТЭНы рабочей камеры	16
Поз. 6 Мотор и крыльчатка вентилятора	18
Поз. 7 Рабочая камера	20
Поз. 8 Дверь	24
Поз. 9 Внешний корпус	28
Поз. 10 Подача воды	32
Поз. 11 Система CleanJet + Care	34
Поз. 13 Стандартный аксессуар	35

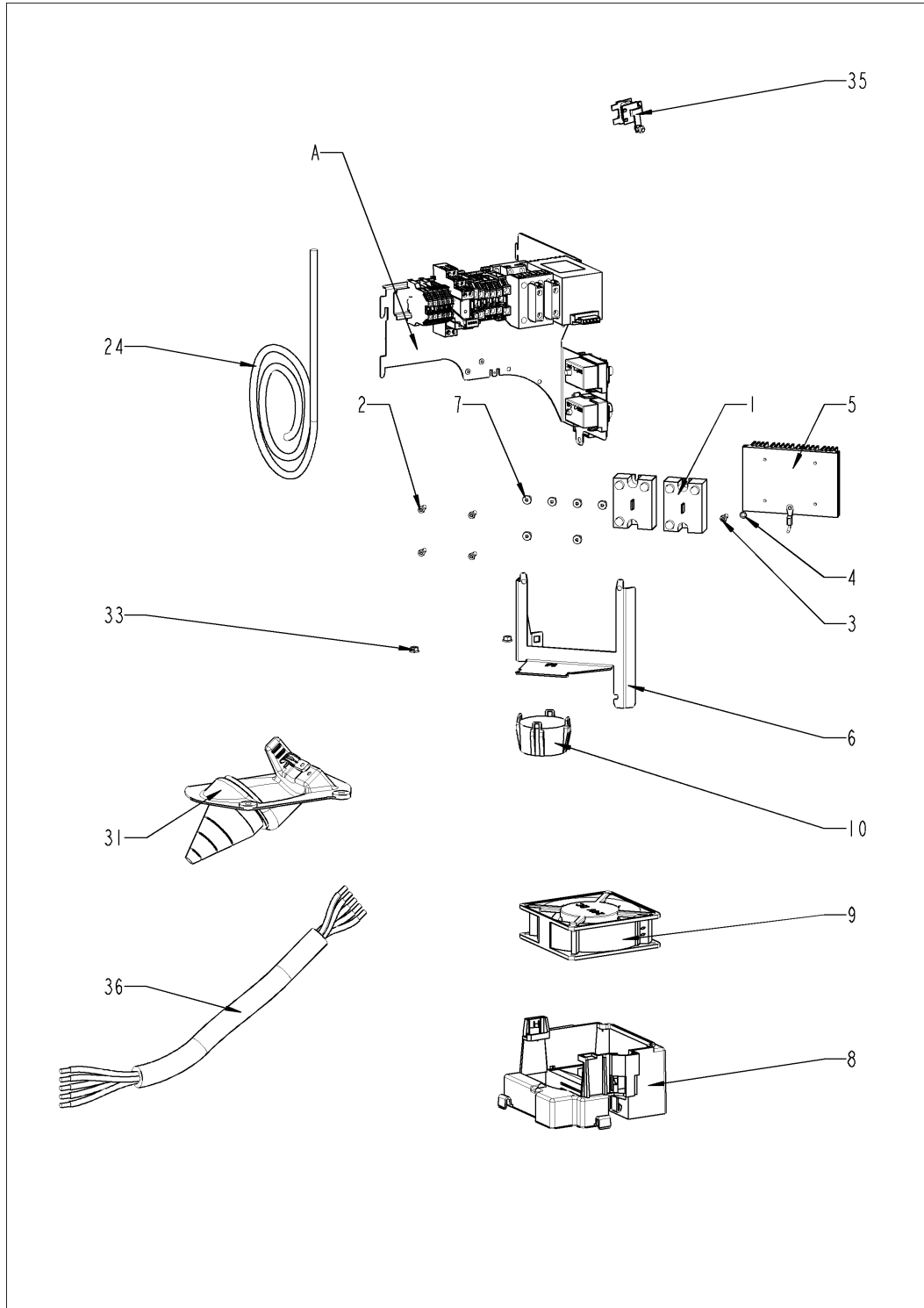
## Поз. 1 Панель управления



## Поз. 1 Панель управления

Поз.	Артикул	Описание	Кол-во
1	87.01.006	Вставка панели управления с декоративной накладкой *RAT*	1
1.1	16.01.878	Декоративная накладка *RATIONAL*	1
2	42.00.161	Плата управления SCC	1
3	87.01.087	Внешняя память *с данными*	1
7	16.00.282	Рукоятка	3
8	5110.1027	Промежуточная пластина передней панели	2
10	40.00.464	Потенциометр датчика температуры сердцевины	1
11	5110.1029	Уплотнение переключателя режимов	3
13	16.01.908	Кромка уплотнения вставки панели	1
19	42.00.094	Переключатель режимов	1
20	42.00.044	Потенциометр температуры раб. камеры	1

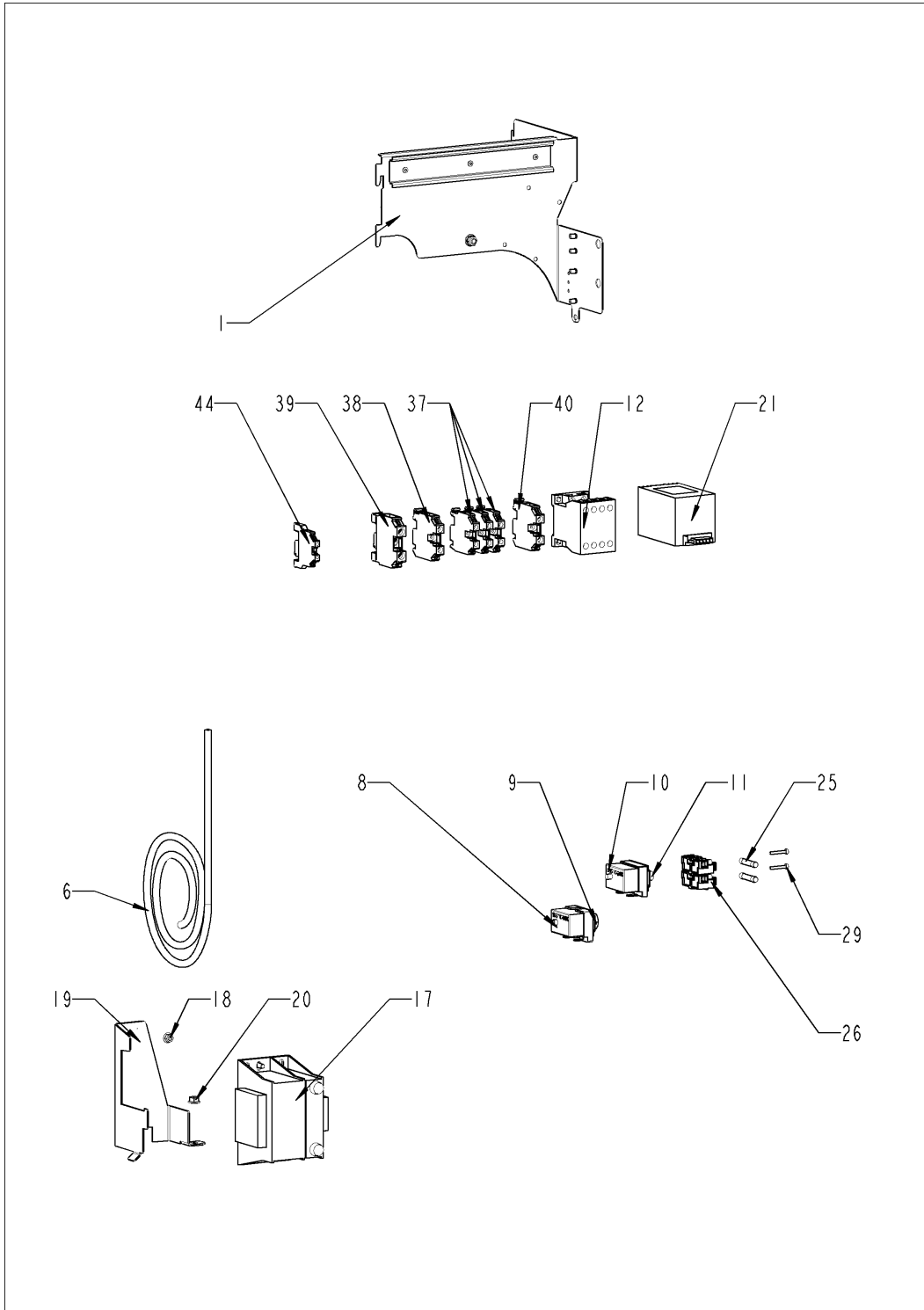
## Поз. 2 Электроустановка



## Поз. 2 Электроустановка

Поз.	Артикул	Описание	Кол-во
1	40.01.589	Твердотельное реле	2
2	10.00.061	Винт с плоско-выпуклой головкой Torx T20 M4x12	4
3	10.00.061	Винт с плоско-выпуклой головкой Torx T20 M4x12	1
4	1204.0120	Шайба-гровер А4,3	1
5	40.03.931	Малый радиатор охлаждения 2 реле SSR	1
6	40.03.372	Крепеж радиатора охлаждения реле SSR	1
7	10.01.266	Винт с плоско-выпуклой головкой Torx T20 10,5mm	6
8	40.03.660	Кожух вентилятора	1
9	40.04.115	Вентилятор охлаждения	1
10	40.03.257	Конвертер 230В AC 24В DC	1
24	40.03.996	Кабель шины передачи данных 1.15 м	1
31	40.00.306	Сальник кабеля	1
32	40.03.732	Пластиковая застежка 160 мм	1
33	1105.0121	Шестигранная гайка М5 с гальваническим покрытием	2
35	40.04.048	Зуммер	1
36	8801.0134	Кабель питания 5x2,5мм <sup>2</sup> 3м	1
A		Агрегат контактора	1

## Агрегат контактора

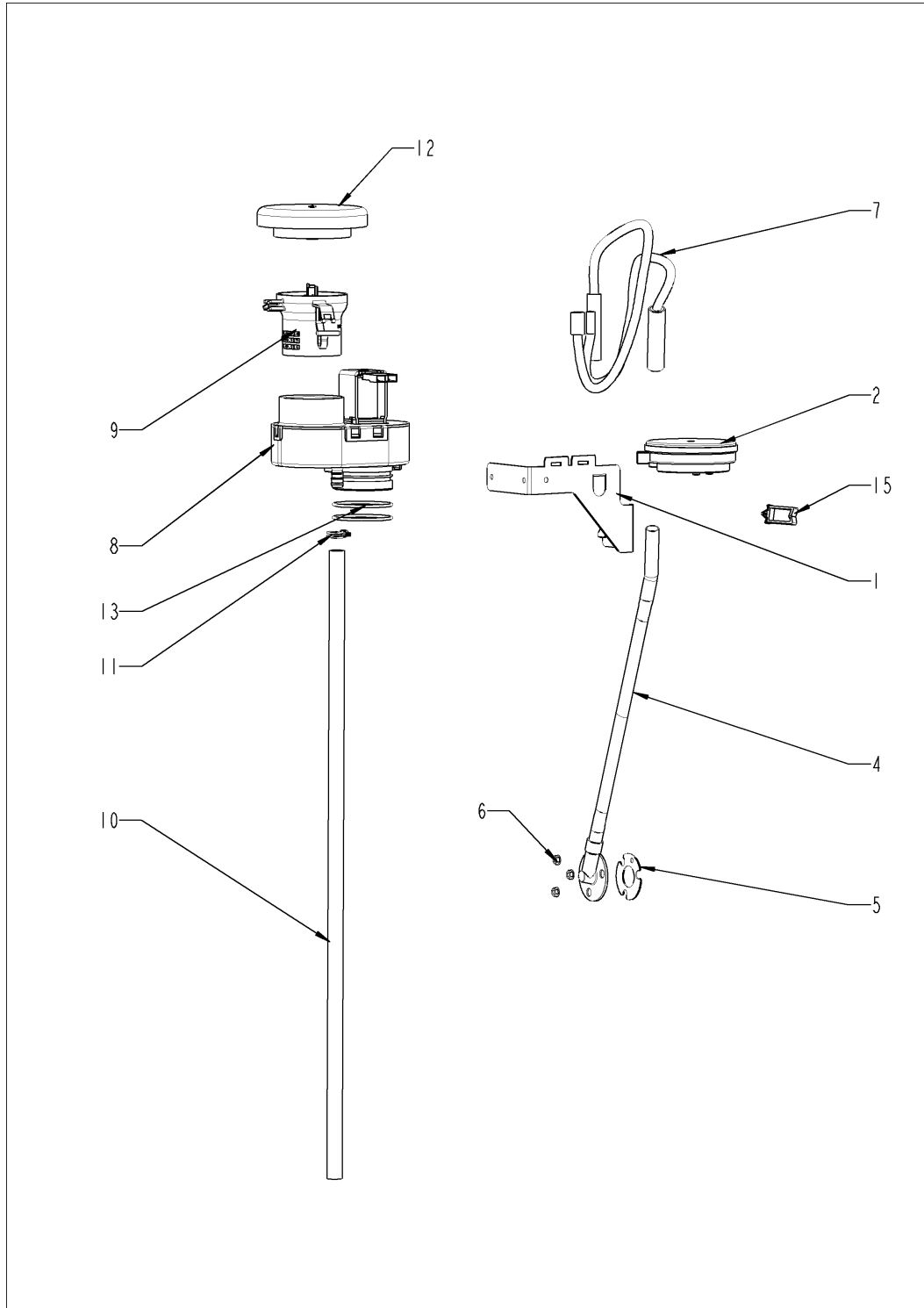




## Агрегат контактора

Поз.	Артикул	Описание	Кол-во
1	40.03.322	Contactor assembly	1
6	40.03.799	Жгут кабеля управления	1
8	40.01.329	Аварийный термостат парогенератора 183°C	1
9	3014.0302	Шестигранная гайка M10 для аварийного термостата	1
10	40.01.482	Аварийный термостат рабочей камеры 365°C	1
11	3014.0327	Шестигранная гайка M10x1,0	1
12	40.03.667	Контактор В&J K3-10A10 190 R	1
17	40.03.348	Трансформатор T1	1
18	10.01.065	Шестигранная гайка M5	1
19	40.03.404	Крепежная опора трансформатора	1
20	10.01.065	Шестигранная гайка M5	1
21	40.02.424	Фильтр электрошумов	1
25	4001.0224	Предохранитель 6.35x32мм	2
26	40.02.512	Вставкодержатель 2полюсный	1
29	10.00.365	Винт с плоско-выпуклой головкой Torx M3x20	2
37	40.03.952	Клемма серая WKN 6/U	3
38	40.04.118	Клемма синяя WKN10/U	1
39	40.03.728	Клемма заземления WKN 16SL/U	1
40	40.03.955	Клемма серая WKN 10/U	1

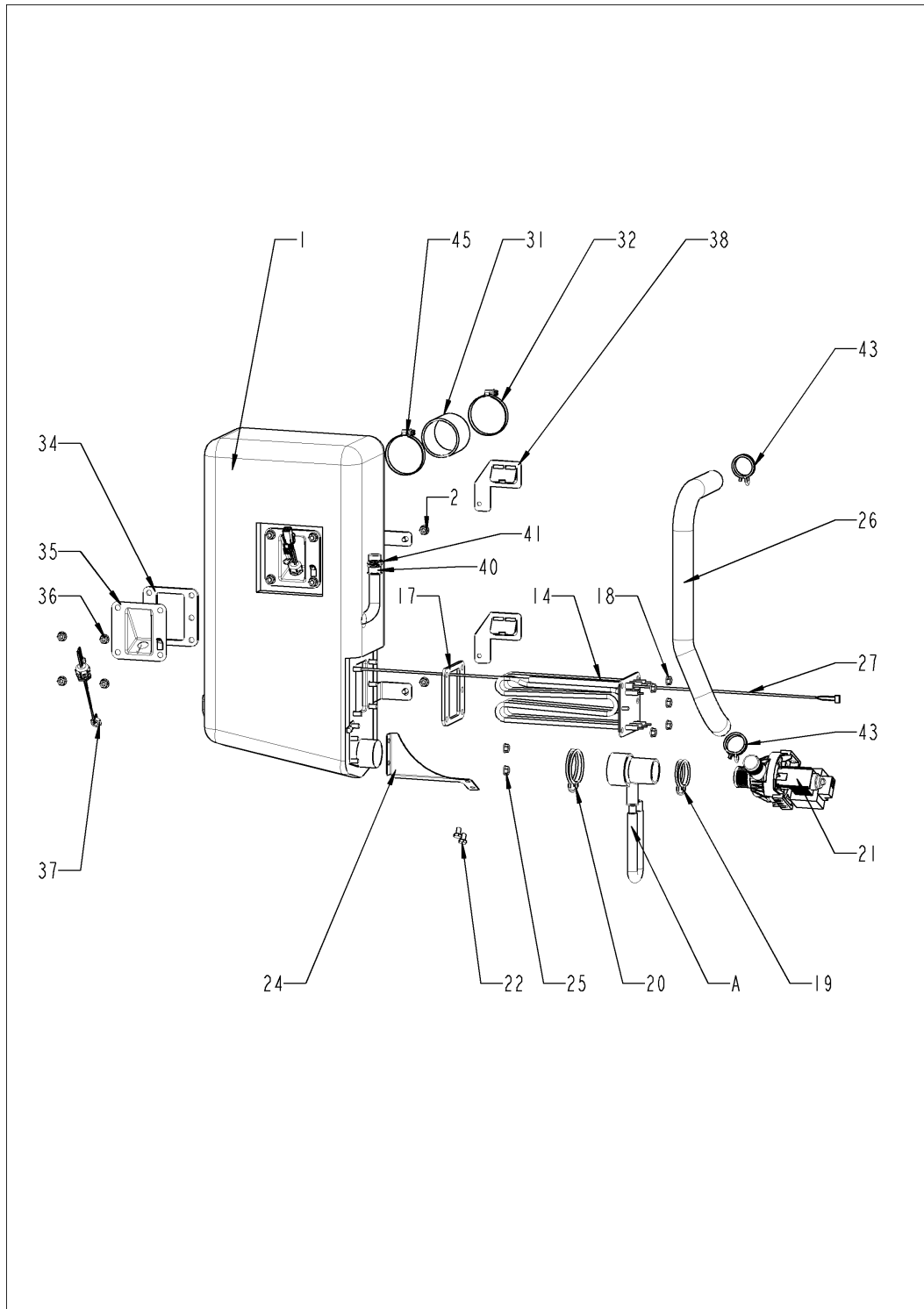
## Поз. 3 Контроль влажности ClimaPlus



## Поз. 3 Контроль влажности ClimaPlus

Поз.	Артикул	Описание	Кол-во
1	22.00.882	Крепеж датчика давления	1
2	3017.1011	Датчик давления Huba 3 mbar	1
4	22.00.850	Внешний патрубок датчика дифференциального давления	1
5	22.00.881	Уплотнение патрубка	1
6	1104.0122	Шестигранная комбинированная гайка M4	3
7	22.00.525	Комплект шлангов датчика дифференциального давления	1
8	22.00.725	Клапан контроля влажности в сборе	1
9	22.00.914	Труба воздуховода	1
10	22.00.961	Сливной шланг клапана контроля влажности	1
12	22.00.767	Крышка вентиляционного отверстия	1
13	22.00.837	Уплотнительное кольцо клапана контроля влажности	2
15	10.00.111	Кабельный зажим длинный	2

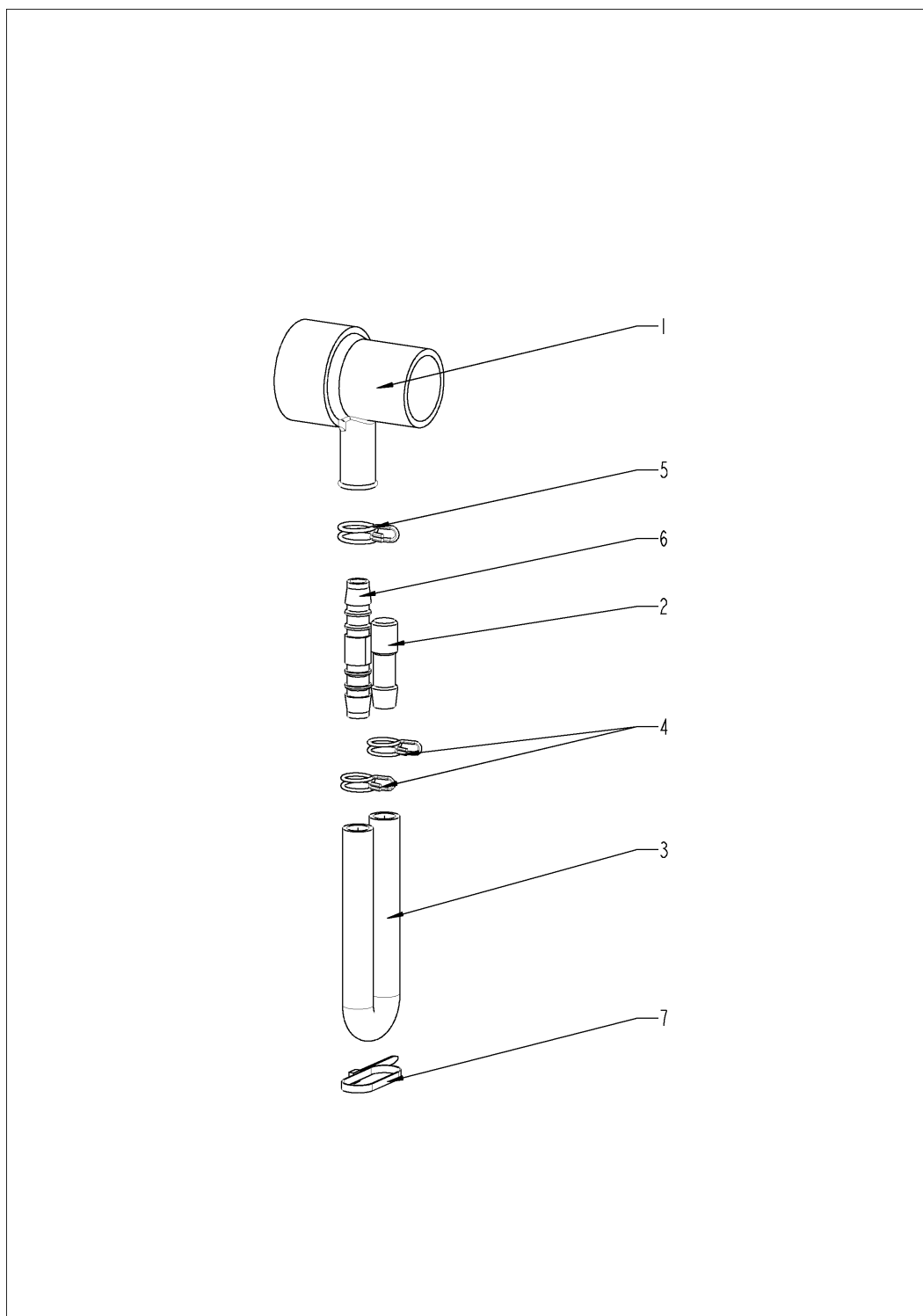
## Поз. 4 Парогенератор



## Поз. 4 Парогенератор

Поз.	Артикул	Описание	Кол-во
1	44.00.937	Парогенератор с теплоизоляцией	1
2	10.00.709	Шестигранная гайка М6 с буртиком	2
14	44.01.332	ТЭН парогенератора	1
17	44.00.280	Уплотнение ТЭНа парогенератора+вставки электрода уровня воды	1
18	10.00.709	Шестигранная гайка М6 с буртиком	5
19	2066.0519	Хомут Ø35,6мм	1
20	2066.0526	Хомут ø46мм	1
21	44.00.207	Насос парогенератора	1
22	1006.0762	Винт с шестигранной головкой М6х10	2
24	44.01.201	Крепеж насоса парогенератора	1
25	10.00.709	Шестигранная гайка М6 с буртиком	2
26	44.01.219	Сливной шланг парогенератора	1
27	40.04.105	Термопара парогенератора *B5*	1
29	10.00.414	Кабельный захват 120° С	1
30	1104.0122	Шестигранная комбинированная гайка М4	1
31	2112.1006	Шланг подачи пара Ø50х50мм	1
32	2066.0504	Хомут 40-60мм	1
34	44.00.280	Уплотнение ТЭНа парогенератора+вставки электрода уровня воды	1
35	2920.1300	Вставка электрода уровня воды	1
36	10.00.709	Шестигранная гайка М6 с буртиком	4
37	44.01.417	Электрод уровня воды 90 мм	1
38	44.01.168	Крепежный уголок парогенератора	2
40	44.01.031	Заглушка для парогенератора	1
41	10.00.982	Хомут D=18.2	1
45	2066.0504	Хомут 40-60мм	1
A	8354.1320	Горловина соединения насоса в сборе	1

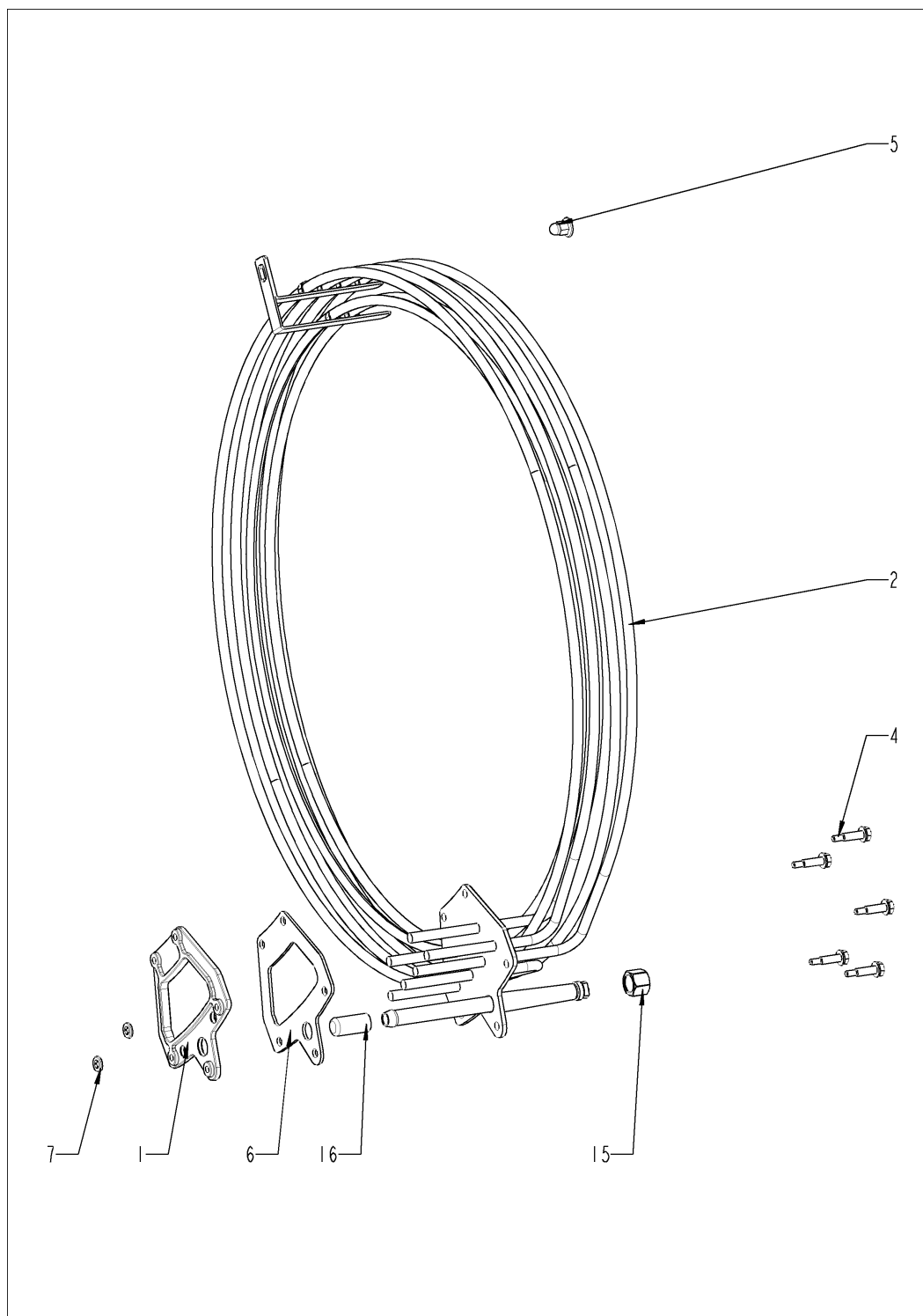
## Горловина соединения насоса в сборе



## Горловина соединения насоса в сборе

Поз.	Артикул	Описание	Кол-во
1	2118.1000	Горловина соединения насоса	1
2	2120.1259	Заглушка 10мм	1
3	2110.1008	Силиконовая трубка $\varnothing$ 10x2мм	1
4	2066.0527	Хомут $\varnothing$ 14мм	2
5	2066.0530	Хомут $\varnothing$ 16.4мм	1
6	2062.0331	Соединительный шланг высокого давления GS 10	1
7	4005.0101	Пластиковая застежка 145 мм	1

## Поз. 5 ТЭНы рабочей камеры

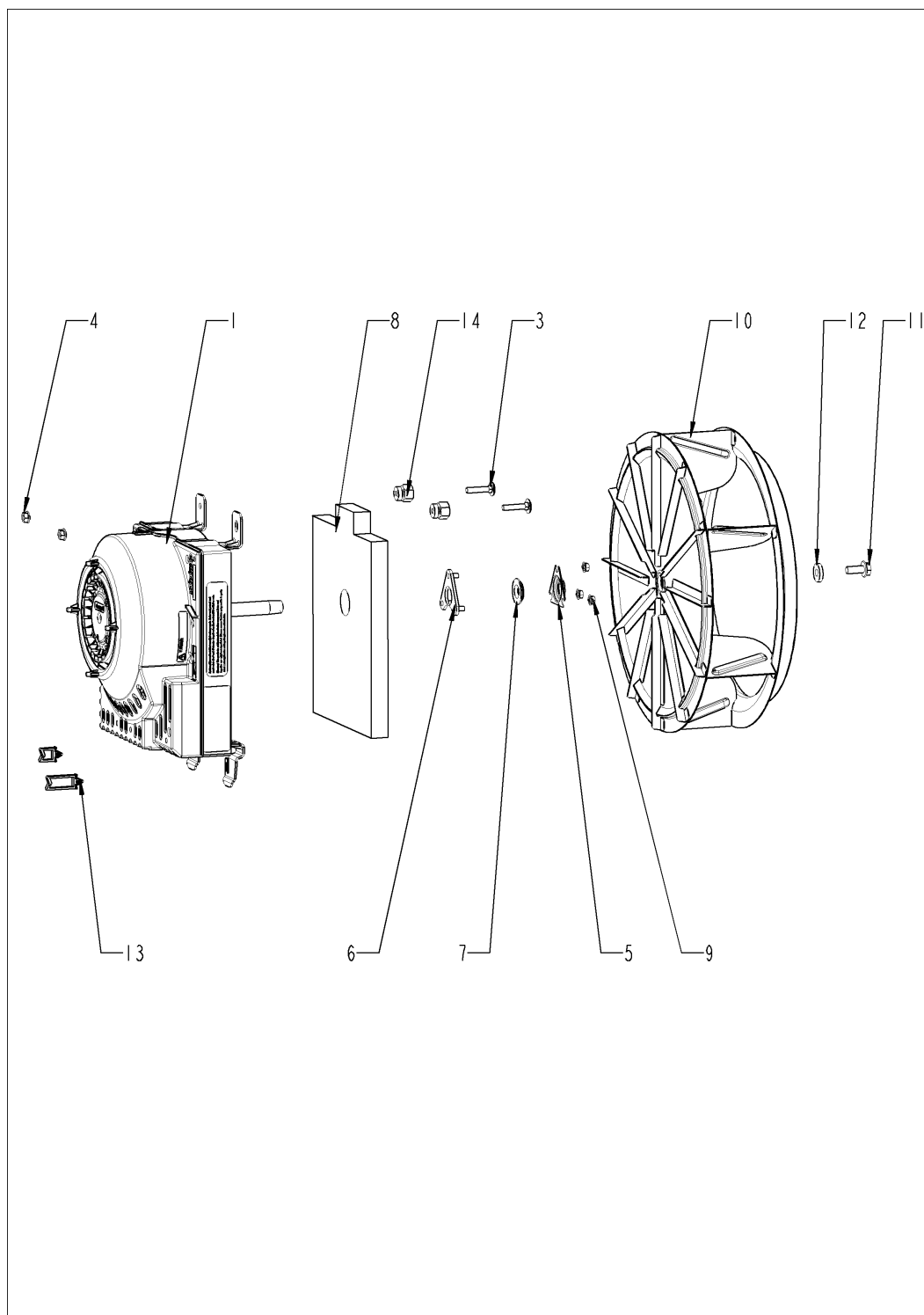




## Поз. 5 ТЭНЫ рабочей камеры

Поз.	Артикул	Описание	Кол-во
1	40.03.411	Контрфланец ТЭНа	1
2	40.03.921	ТЭН	1
4	10.00.109	Винт с шестигранной головкой M5x23	5
5	10.01.076	Накидная гайка M5*A2	1
6	40.03.414	Уплотнение ТЭНа	1
7	1107.0103	Крепежная шайба ø3	2

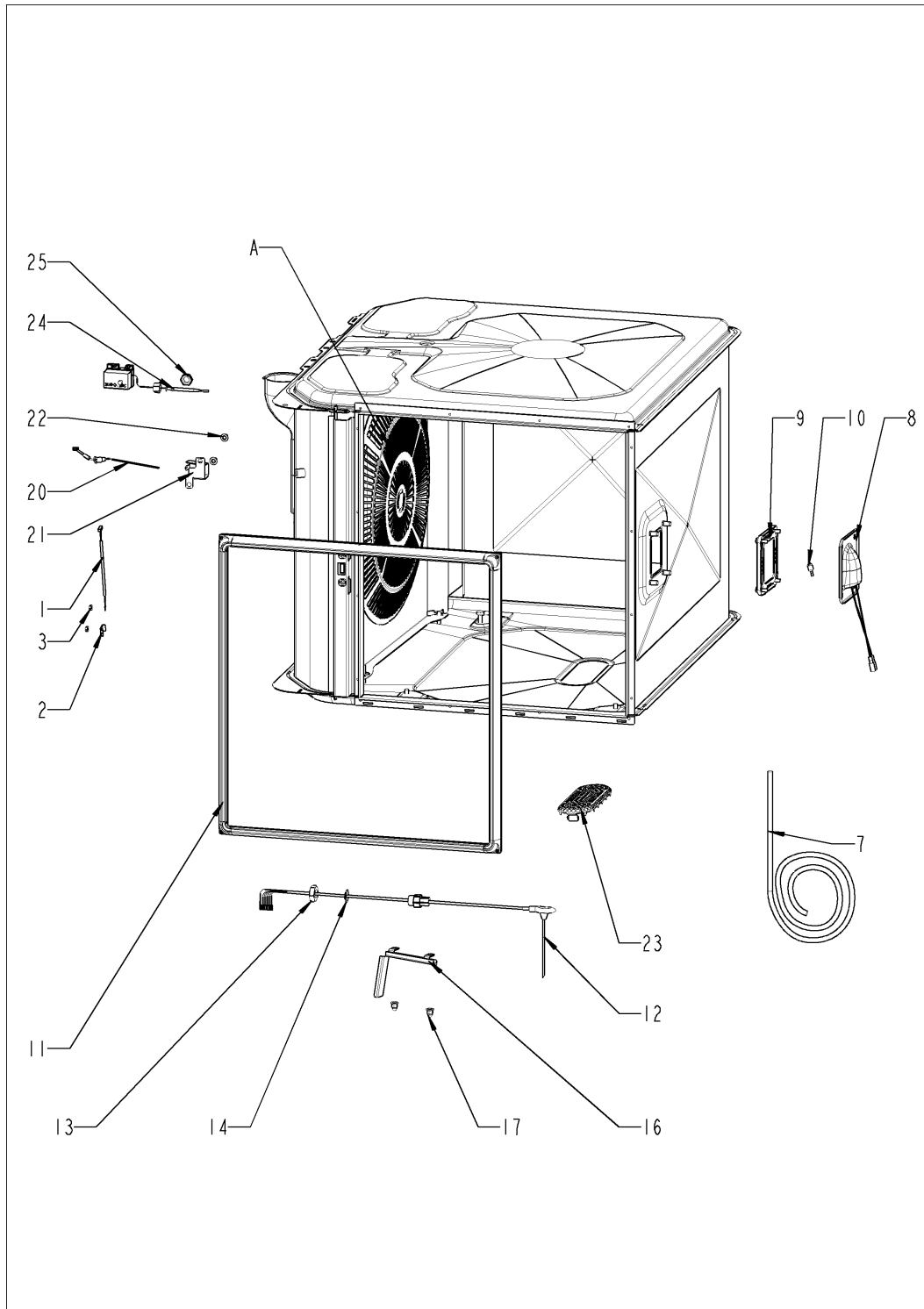
## Поз. 6 Мотор и крыльчатка вентилятора



## Поз. 6 Мотор и крыльчатка вентилятора

Поз.	Артикул	Описание	Кол-во
1	40.03.378	Мотор вентилятора с сальником	1
3	10.01.049	Болт с грибовидной головкой и квадратной шейкой 6x30	4
4	10.00.709	Шестигранная гайка М6 с буртиком	2
5	22.00.721	Фланец сальника вала мотора	1
6	22.00.722	Приёмная стойка сальника	1
7	22.00.985	Сальник вала мотора D15	1
8	20.01.755	Изоляция для монтажной пластины мотора	1
9	10.01.065	Шестигранная гайка М5	3
10	22.00.828	Крыльчатка вентилятора	1
11	10.00.936	Винт с шестигранной головкой М8x20	1
12	1308.0162	Шайба А8,4	1
13	10.00.111	Кабельный зажим длинный	3
14	20.01.411	Втулка для монтажной планки мотора	4

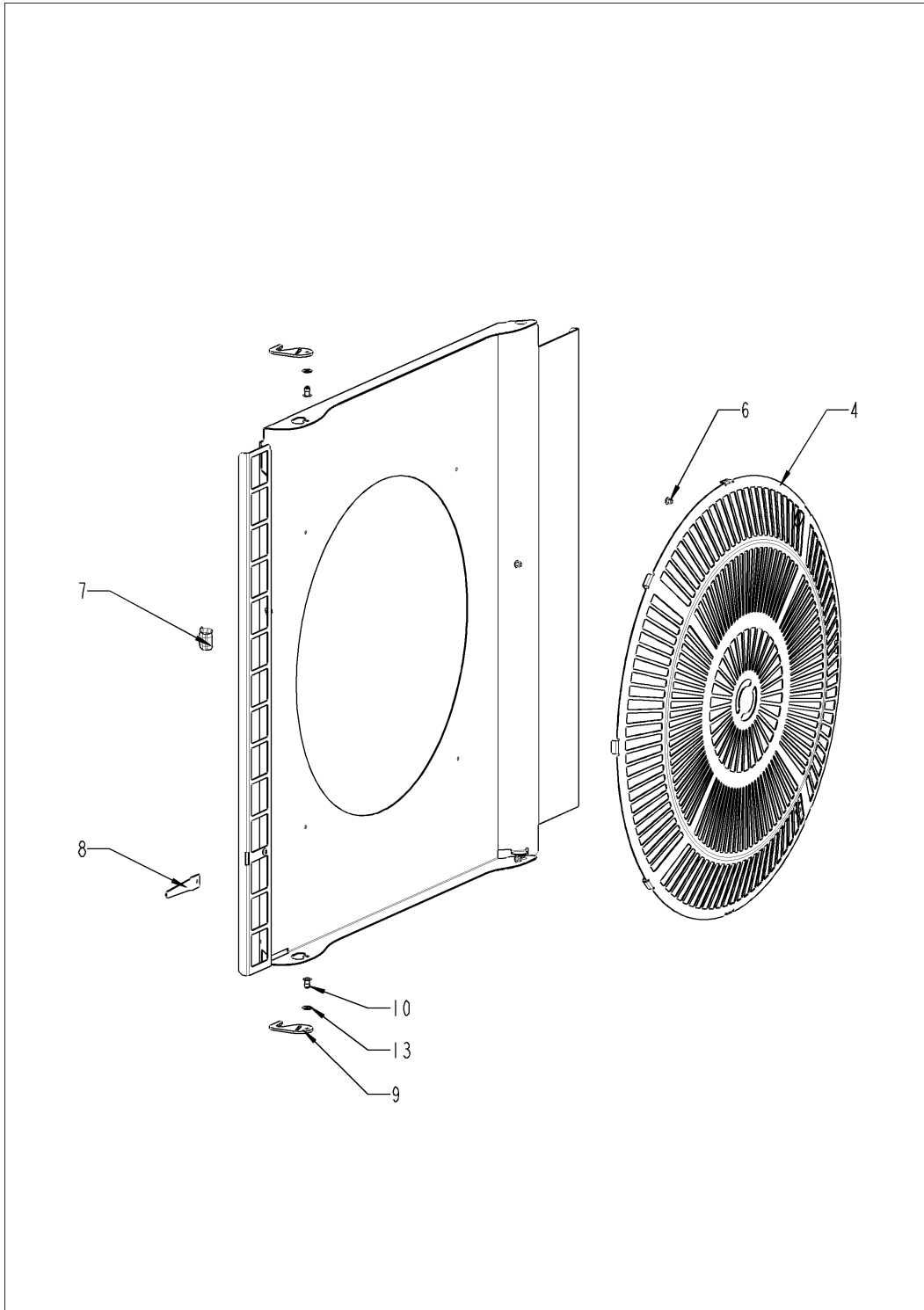
## Поз. 7 Рабочая камера



## Поз. 7 Рабочая камера

Поз.	Артикул	Описание	Кол-во
1	40.00.290	Термопара регулятора влажности *B4*	1
2	10.00.087	Прижимная планка датчика	1
7	40.04.362	Электропроводка внутреннего освещения	1
8	40.00.098	Отражатель внутреннего освещения	1
9	40.00.091	Установочная рамка со стеклом и уплотнениями	1
10	3024.0201	Галогеновая лампа рабочей камеры 300°C	1
11	20.01.800	Уплотнение двери	1
12	40.04.037	Термокерн	1
13	10.00.612	Шестигранная гайка M16, плоская	1
14	1315.0104	Шайба медная 16x20x1,5	1
16	40.04.373	Экран датчика температуры сердцевины	1
17	10.01.076	Накидная гайка M5*A2	2
20	40.03.488	Термопара рабочей камеры B1	1
21	40.03.782	Защитная пластина термопары рабочей камеры	1
22	10.01.076	Накидная гайка M5*A2	2
23	54.01.117	Сливная решетка	1
24	40.01.482	Аварийный термостат рабочей камеры 365°C	1
25	3014.0327	Шестигранная гайка M10x1,0	1
A	22.00.920	Завихритель	1

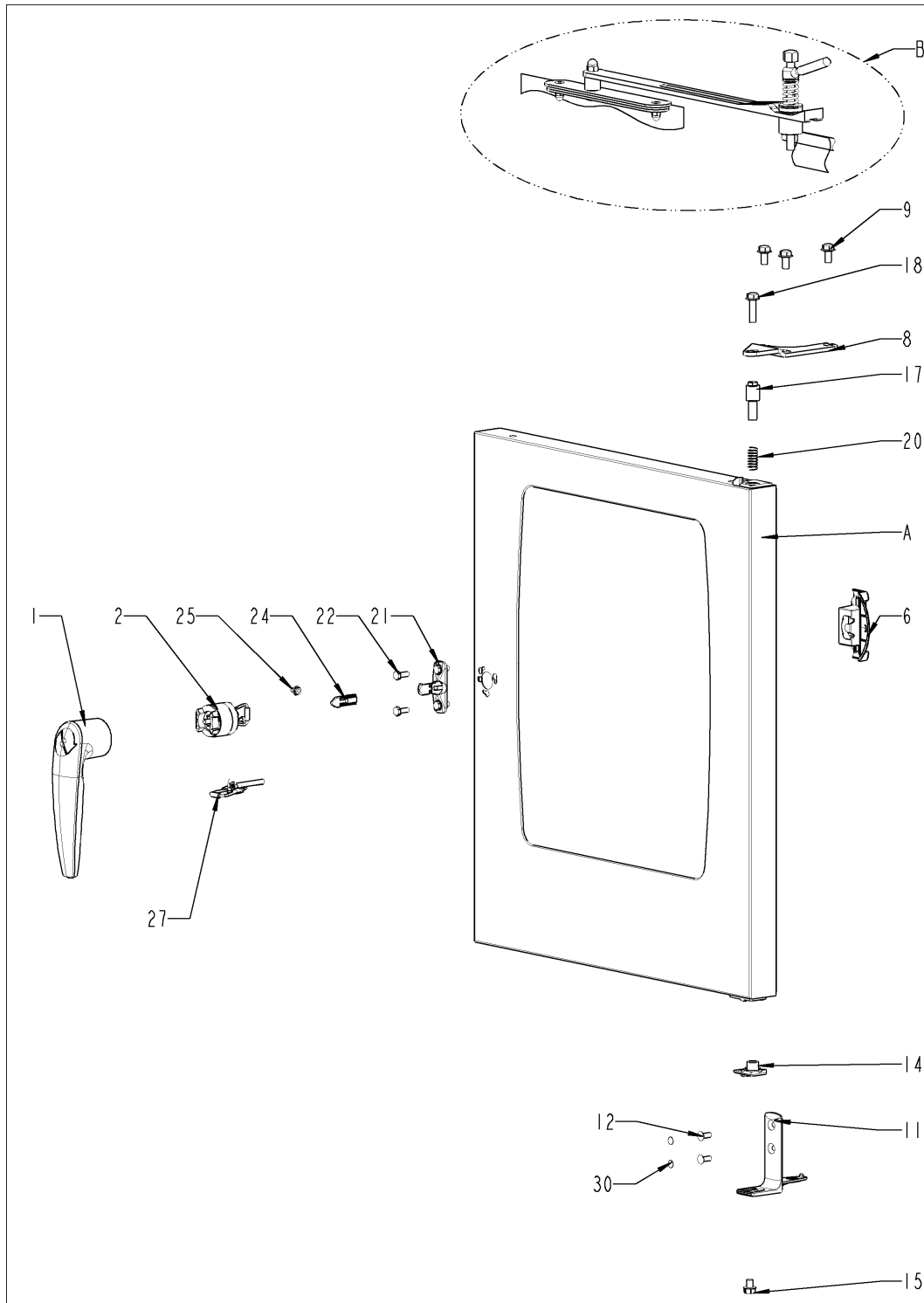
## Завихритель



## Завихритель

Поз.	Артикул	Описание	Кол-во
4	22.00.734	Hand protection	1
6	10.00.515	Заклепка 3,2x8 A2/NSF	4
7	40.03.780	Фиксатор кабеля термоядра	1
9	2760.1370	Крючок-фиксатор решетки вентилятора	2
10	1604.0167	Заклепка 4x10	3
13	10.00.744	Шайба A4,3 *A4	2

## Поз. 8 Дверь

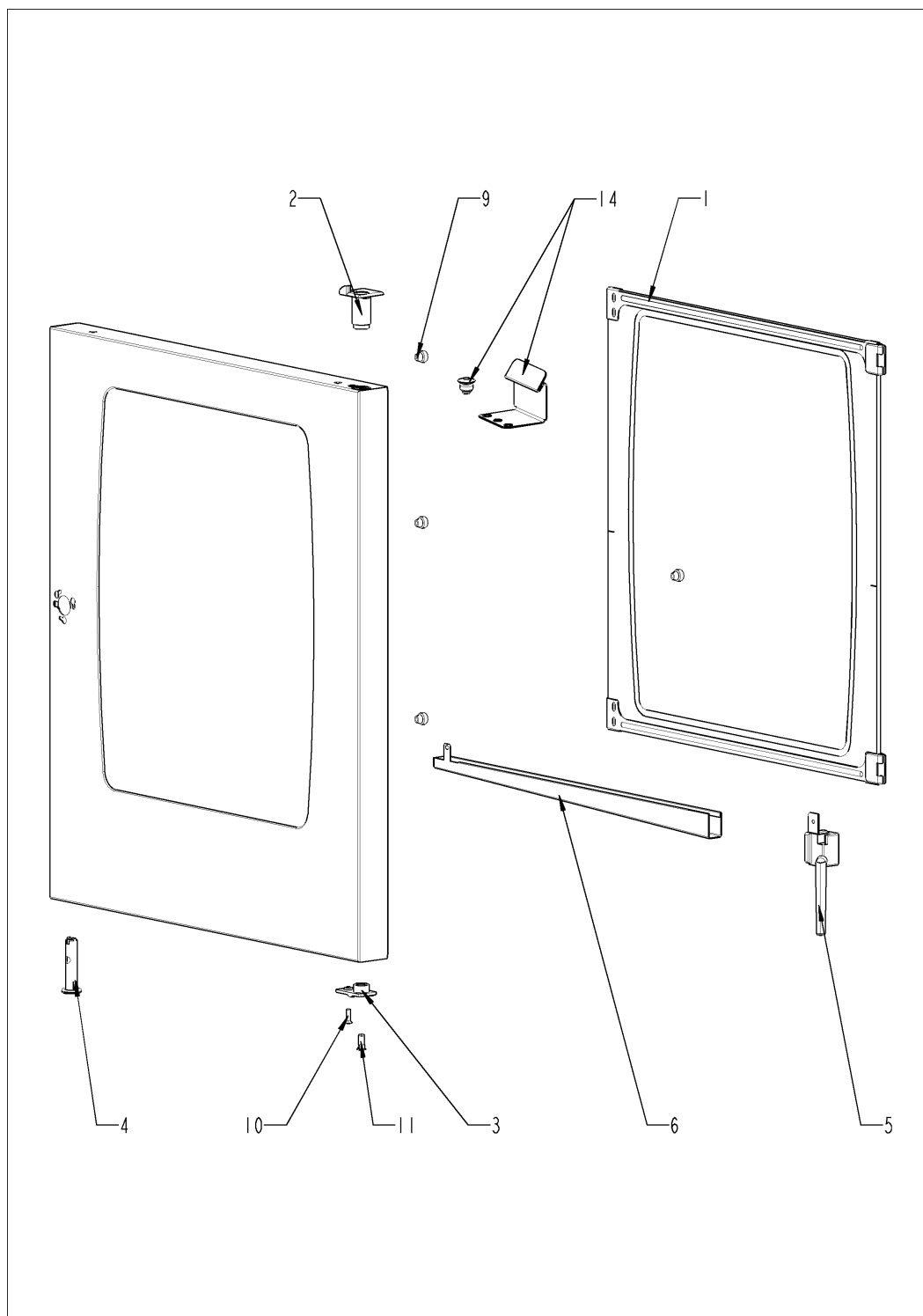




## Поз. 8 Дверь

Поз.	Артикул	Описание	Кол-во
1	24.00.152	Рукоятка двери	1
2	24.00.176	Замок двери с пружинным болтом	1
6	24.00.504	Крышка замка	1
8	24.00.133	Верхний кронштейн двери	1
9	1008.0768	Декоративный винт M8x16	3
11	24.00.223	Нижний кронштейн двери	1
12	1006.1962	Винт с потайной головкой Torx M6x16	2
14	24.00.137	Ось двери	1
15	10.01.162	Винт с шестигранной головкой M8x10	1
17	24.00.048	Ось дверная	1
18	1008.0769	Декоративный винт M8x30	1
20	2001.0109	Пружина сжатия	1
21	24.00.141	Кронштейн защелки двери	1
22	1006.0760	Винт с шестигранной головкой M6x16	2
24	24.00.142	Защелка	1
25	1005.2000	Стопорный зубчатый винт M5x8	1
27	24.01.100	Пружинная скоба дверного замка	1
30	10.00.090	Колпачок для винта Torx T30	2
A	24.00.088	Дверь	1

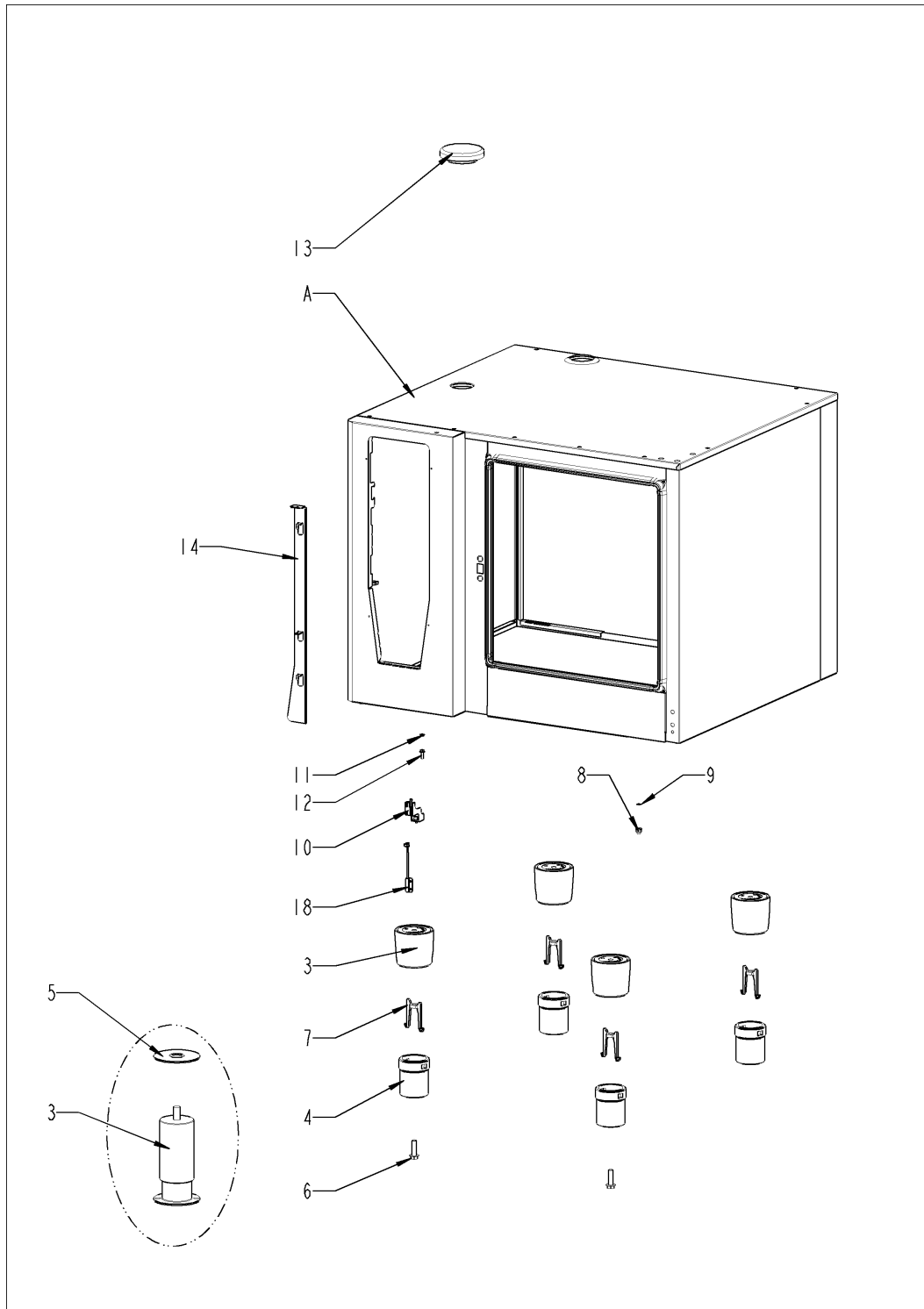
## Дверь



## Дверь

Поз.	Артикул	Описание	Кол-во
1	24.00.163	Внутреннее стекло двери	1
2	24.00.147	Втулка верхней оси двери	1
3	24.00.146	Установочная ось двери	1
4	24.00.502	Магнит с фиксатором	1
5	24.01.188	Внутренняя трубка стока конденсата двери	1
6	24.01.800	Каплесборник	1
9	24.00.171	Силиконовый буфер 7мм	1
10	1005.1966	Винт с потайной головкой Torx M5x16	2
11	10.00.041	Заклепочная гайка M5	2
14	87.00.077	Комплект фиксаторов для внутреннего стекла	1

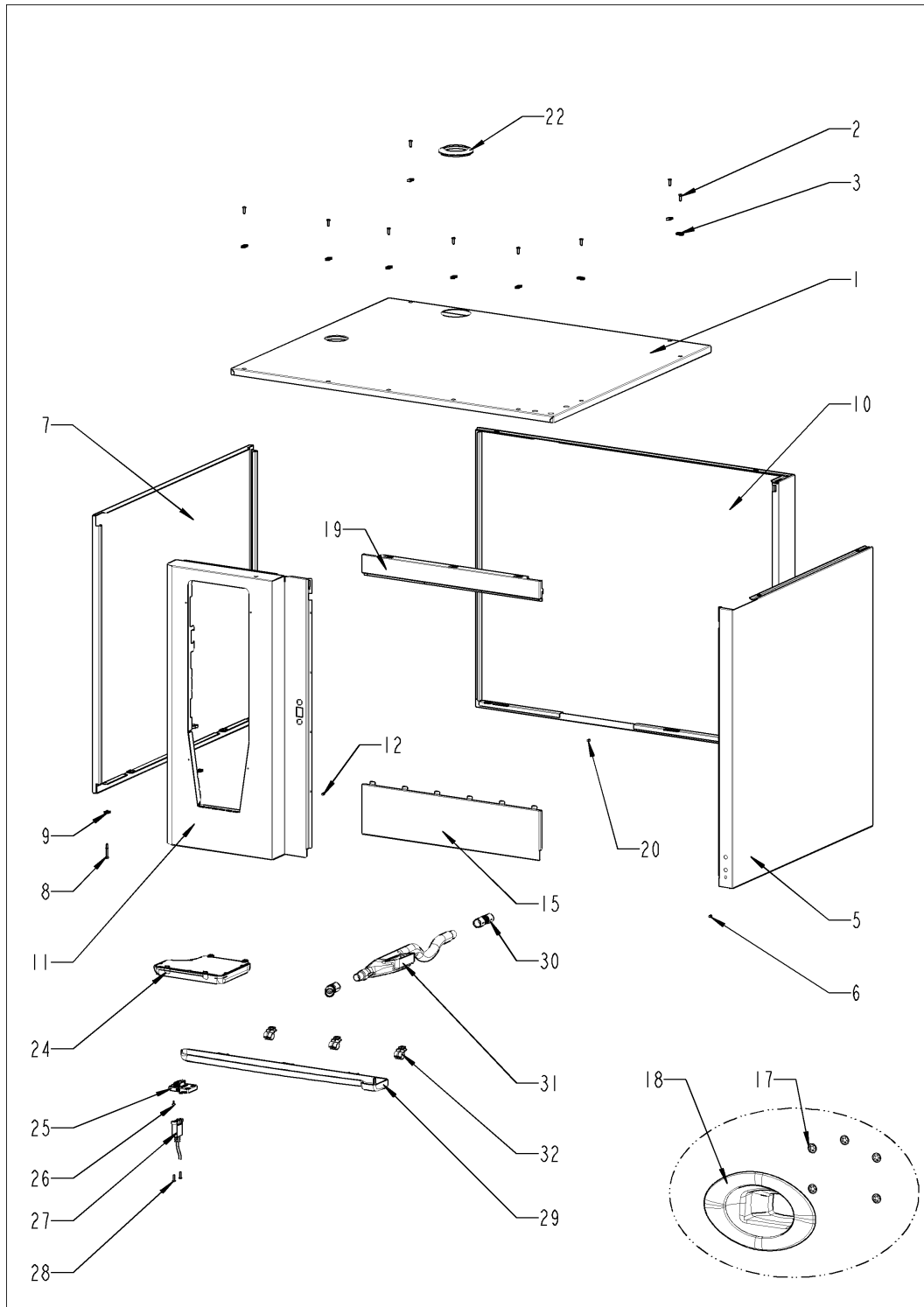
## Поз. 9 Внешний корпус



## Поз. 9 Внешний корпус

Поз.	Артикул	Описание	Кол-во
1	1104.0820	Фиксирующая гайка 4,2мм	2
2	1110.0800	Каркасная гайка M10	4
3	12.00.205	Верхняя часть подставки	1
4	12.01.133	Нижняя часть подставки	4
6	10.00.975	Винт с шестигранной головкой M10x35	1
7	12.00.516	Поворотный фиксатор нижней части подставки	1
8	10.00.745	Гайка накидная M6*A2	1
9	1206.0120	Шайба-гровер A6,4	1
10	16.01.146	Кронштейн датчика контакта двери	1
11	1105.0123	Шестигранная гайка M4	1
13	22.00.767	Крышка вентиляционного отверстия	1
14	16.01.965	Механизм открытия вставки панели	1
18	40.04.342	Датчик контакта двери 0.45м	1
A		Exterior шкаф	1

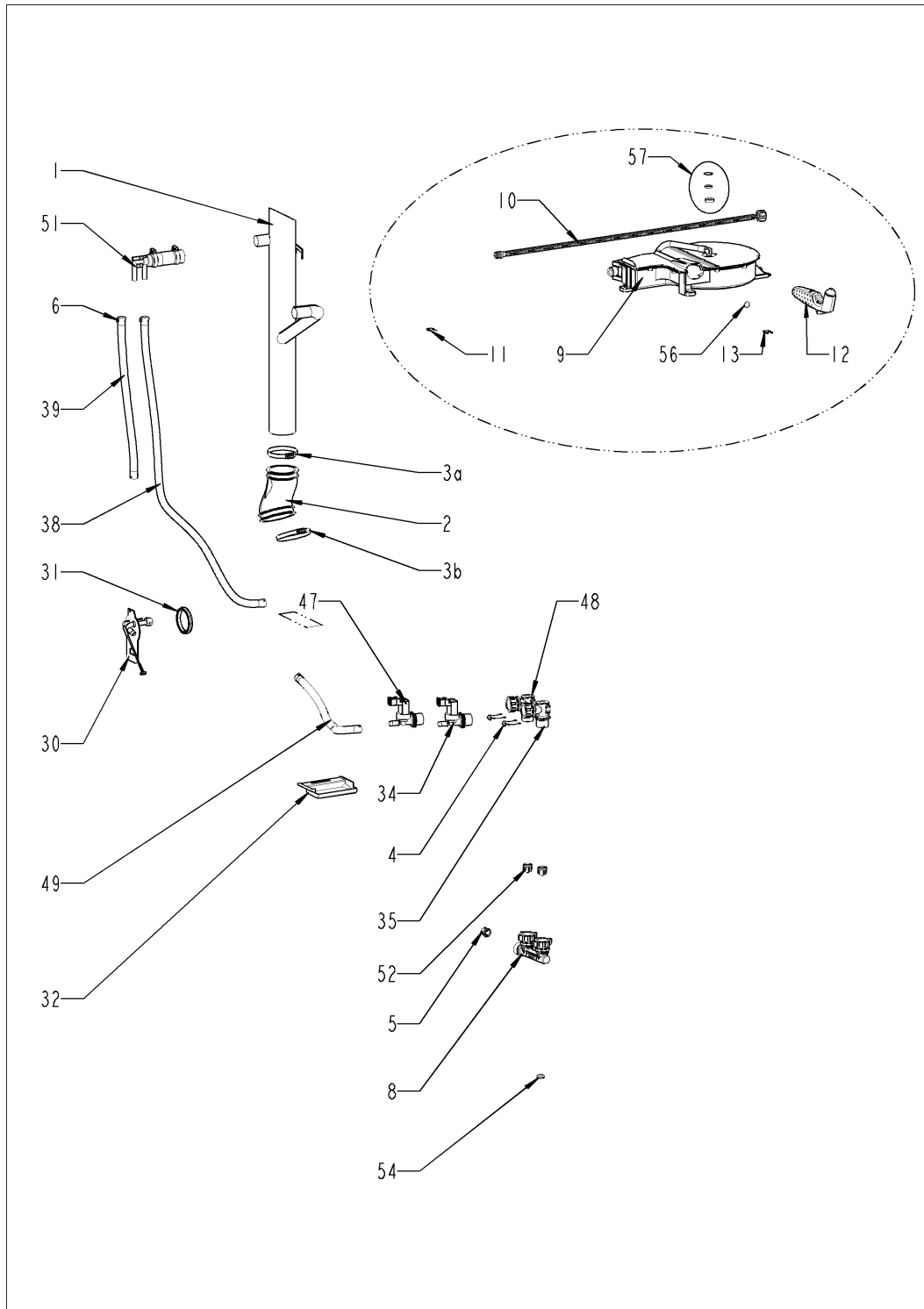
## Exterior шкаф



## Exterior шкаф

Поз.	Артикул	Описание	Кол-во
1	16.02.152	Верхняя панель	1
2	1003.2265	Самонарезной винт с потайной головкой 4,2x16	9
3	1104.0820	Фиксирующая гайка 4,2мм	7
5	16.00.135	Правая боковая панель	1
6	1603.0166	Заклепка 3.2x7.9 CNS высаженная	4
7	16.00.136	Левая боковая панель	1
8	10.00.992	Самонарезной шестигранный винт В4,2x32	2
9	1104.0820	Фиксирующая гайка 4,2мм	2
10	16.01.924	Задняя панель	1
11	16.01.855	Передняя панель	1
12	1603.0166	Заклепка 3.2x7.9 CNS высаженная	4
15	16.02.098	Нижняя перекладина	1
16	1004.2160	Самонарезной винт с шестигранной головкой 4,2x16	2
17	1107.0100	Крепежная шайба ø4	5
18	50.00.751	Пластиковый кожух для ручного душа с изоляционной лентой	1
19	16.00.180	Верхняя перекладина	1
20	1603.0166	Заклепка 3.2x7.9 CNS высаженная	4
22	16.01.748	Уплотнение вентиляционной трубы d=63mm	1
24	40.02.684	Воздушный фильтр	1
25	16.00.329	Крышка USB-интерфейса	1
26	10.00.103	Винт EJOT 3.5x10	1
27	40.04.046	Кабель интерфейса USB 1.0 м	1
28	10.00.460	Винт EJOT 3,5x14	2
29	50.00.286	Желоб для конденсата	1
30	50.00.303	Втулка желоба конденсата	2
31	50.01.613	Водоотводная труба с втулкой	1
32	50.00.296	Фиксатор желоба для сбора конденсата	3
35	12.00.950	Кронштейн датчика контакта двери	1

## Поз. 10 Поддача воды





## Поз. 10 Подача воды

Поз.	Артикул	Описание	Кол-во
1	54.01.108	Вентиляционный кожух	1
2	54.01.141	Резиновый соединительный патрубок вентиляционной трубы	1
4	50.00.086	Стопорная планка распределителя воды	1
5	1900.0202	Фильтр грубой очистки воды	1
6	2066.0205	Хомут 8-16x9мм SW 7мм	1
8	50.00.313	Т-образный штуцер подвода воды	1
9	50.00.140	Катушка душа	1
10	50.01.213	Шланг подачи воды катушки душа	1
11	50.00.085	Скоба соединения для катушки душа	1
12	50.00.130	Рукоятка душа	1
13	50.00.156	Фиксатор рукоятки душа	1
15	1105.0121	Шестигранная гайка М5 с гальваническим покрытием	1
30	54.01.148	Крышка коллектора с форсункой и термопарой В2	1
31	54.01.168	Уплотнение крышки коллектора	1
32	54.01.191	Поддон	1
33	10.00.745	Гайка накидная М6*А2	1
35	50.00.071	Распределитель воды горизонтальный	1
38	2067.0050	Трубка высокого давления d10mm	1
39	2067.0050	Трубка высокого давления d10mm	.39
47	50.01.146	Одноventильный электромагнитный клапан Y2	1
48	50.00.070	Распределитель воды горизонтальный	1
49	2067.0050	Трубка высокого давления d10mm	.28
51	8354.1304	Выпускной клапан парогенератора	1
52	1900.0202	Фильтр грубой очистки воды	2
54	2022.0101	Уплотнительное кольцо 8мм	1
56	50.00.554	Уплотнительное кольцо для ручного душа 11x2мм	2
57	87.00.417	Ремкомплект уплотнений катушки душа 01/2004	1
3a	10.01.261	Хомут 66мм	1
3b	10.01.262	Хомут 76мм	1

SelfCookingCenter® начиная с 09/2011 61 - 6 x 1/1  
GN гастроемкости, E61MH14062409356

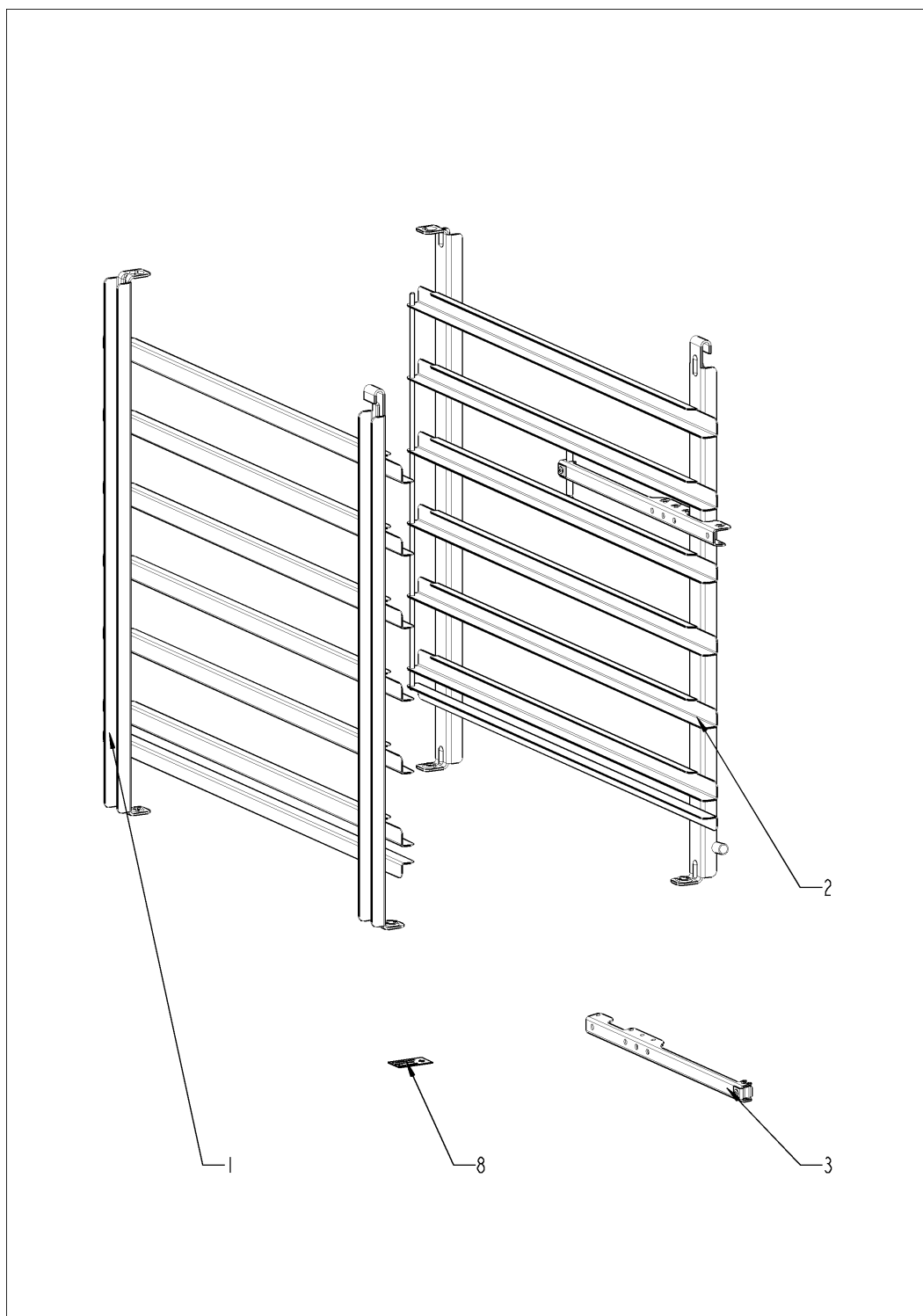
---



## Поз. 11 Система CleanJet + Care

Поз.	Артикул	Описание	Кол-во
------	---------	----------	--------

## Поз. 13 Стандартный аксессуар



## Поз. 13 Стандартный акссесуар

Поз.	Артикул	Описание	Кол-во
1	60.61.241	Спец. навесная рама левая Тип 61	1
2	60.61.242	Спец. навесная рама правая Тип 61	1
3	60.71.022	Позиционирующая планка термокерн	1