

Broyeurs-doseurs



MD ON DEMAND

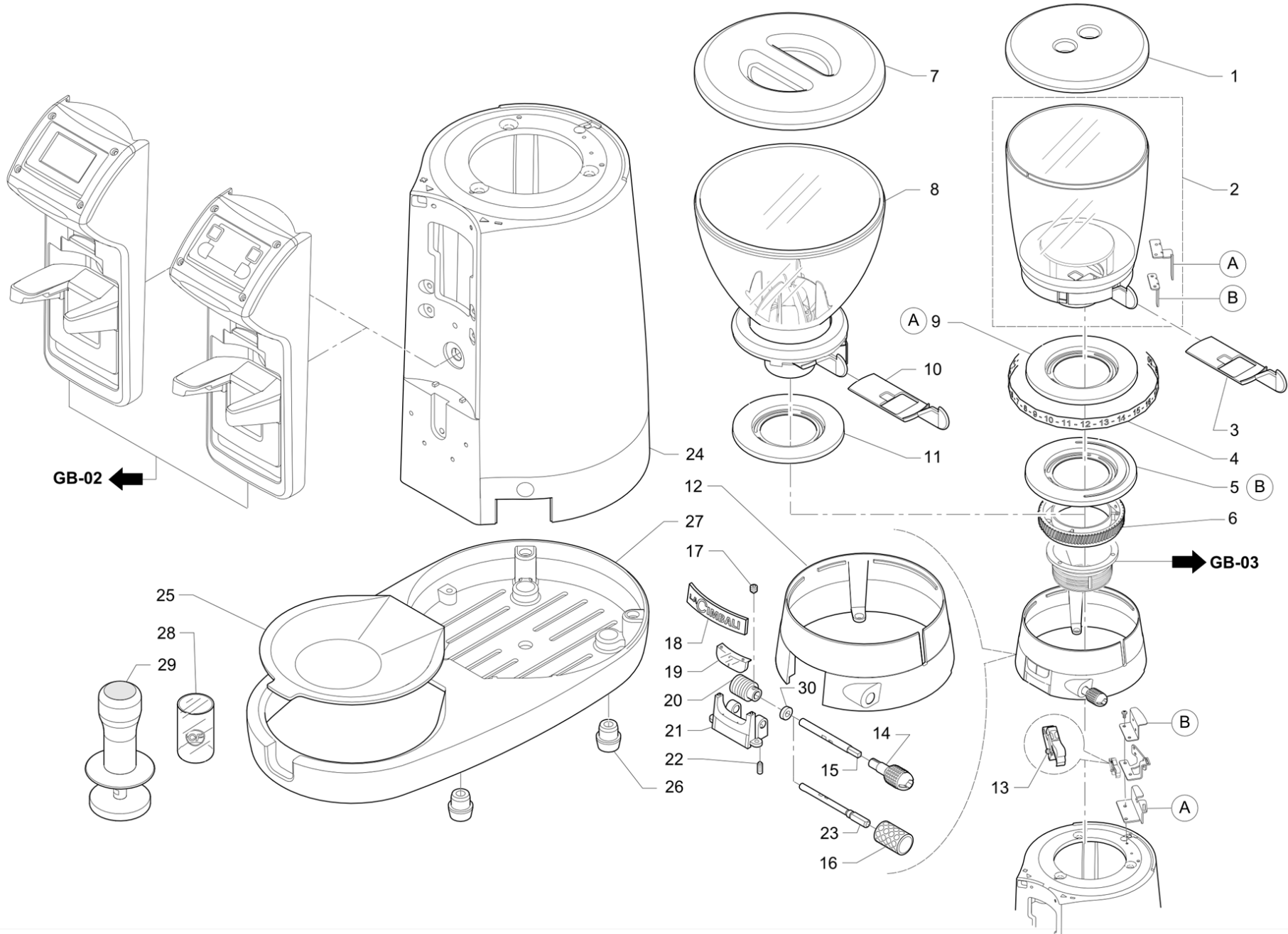
INDEX

| | |
|---|----|
| MD MAGNUM O.D. - Tableau general | 2 |
| Carrosserie | 5 |
| Carrosserie | 7 |
| Dispositif mise en marche | 9 |
| Section de mouture | 11 |
| Section de mouture | 13 |
| Composantes electriques | 15 |
| Dispositif mise en marche | 17 |
| Dispositif mise en marche - WL - BDS | 19 |
| PIÈCES DE RECHANGE PREMIÈRE NÉCESSITÉ | 21 |

| Pos | Pièce de rechange | Description | Validité | Notes |
|-----|-------------------|--|----------|-------|
| - | 503603080 | VIS F M3 X 8 INOX | | |
| - | 530117500 | CABLE ALIM M C/FASTON SCHUCKO DROIT L200 | | |
| | ⇄ 530117100 | CABLE ALIMENTATION | | |
| - | 531494400 | SPIRALE PAS 18 | | |
| | ⇄ 531493000 | CONDENSATEUR 16uF | | |
| - | 531494100 | COND, 12.5 uF DUCATI 416.33.3029 | | |
| | ⇄ 531493100 | CONDENSATEUR 12.5uF | | |
| - | 532739900 | BOUCHON ENCLANCH. DAM 17 | | |
| - | 532744000 | RONDELLE 8,4X15 | | |
| - | 532748600 | ANNEAU DE CAUTCHOUC | | |
| - | 535877000 | FILTRE C MONOPHASE AVEC FAST-ON | | |
| | ⇄ 535617000 | FILTRE MONOPHASE C | | |
| - | 535719048 | CABLAGE MAGNUM ON DEMAND II | | |
| - | 537041810 | KIT FOURCHE POUR COLLIER SILVER | | |
| | ⇄ 537041800 | KIT FOURCHE POUR COLLIER SILVER | | |
| - | 537049300 | KIT ARBRE REG.MOUL.AVEC POIGNEE | | |
| - | 537049300 | KIT ARBRE REG.MOUL.AVEC POIGNEE | | |
| | ⇄ 965018000 | ARBRE POUR VIS REGLAGE MOUTURE | | |
| - | 965035034 | BASE MAGNUM SUR DEMANDE | | |
| | ⇄ 965035024 | BASE POUR MAGNUM ON D | | |
| - | 965036034 | CORP MAGNUM OD | | |
| | ⇄ 965036024 | CASE POUR MAGNUM ON D | | |
| - | 965039008 | SUPPORT MOULIN AVEC RUVECO TECK | | |
| | ⇄ 965039018 | SUPPORT MEULE TOURNANT D64 | | |
| - | 965051020 | PAN. COMMANDE | | |
| | ⇄ 965051000 | PAN. COMMANDE | | |
| - | 537055000 | KIT CARTER FACADE | | |
| | ⇄ 965051030 | CARTER FRONT MAGNUM ON D | | |
| - | 965052030 | DIAPOSITIVE MAGNUM ON D | | |
| | ⇄ 965052020 | DIAPOSITIVE MAGNUM ON D | | |
| - | 965053000 | CARTE DIODE | | |
| - | 965054040 | COVERCLE TOUCHES | | |
| | ⇄ 965054000 | COUVERCLE PAN. TOUCHES COM. | | |
| - | 965054020 | COVERCLE TOUCHES | | |
| - | 965054040 | COVERCLE TOUCHES | | |
| | ⇄ 965054030 | COUVERCLE PAN. TOUCHES COM. | | |
| - | 965058010 | CLIQUET | | |
| | ⇄ 965058000 | CLIQUET | | |
| - | 965072010 | MICRO SWITCH | | |
| | ⇄ 965072000 | MICRO SWITCH | | |
| - | 965078000 | ETOILE PORTE MEULE | | |
| - | 965078010 | ETOILE PORTE MEULE | | |
| - | 965481000 | TOLE CARTER MAGNUM OD | | |
| | ⇄ 965080000 | FICHE MAGNUM ON D | | |

| Pos | Pièce de rechange | Description | Validité | Notes |
|-----|-------------------|--|----------|-------|
| - | 965204000 | CORPS MAGNUM OD 200V/3 | | |
| - | 965727020 | ENS. TASSEUR DYNAMOMÉTRIQUE | | |
| | ⇄ 965214000 | PRESSE DYNAM. | | |
| - | 965215020 | TÔLE SORTIE CAFÉ ÉP 0,08 | | |
| - | 965221000 | JOINT POUR MOTOR MAGNUM ON D | | |
| - | 965272010 | TÔLE 0,06 | | |
| - | 971011000 | ROUE DENTEE CONIK BT | | |
| | ⇄ 965426000 | ROUE DENTE | | |
| - | 965430010 | CARTER MOTEUR MAGNUM SUR DEMANDE SANS FI | | |
| | ⇄ 965430000 | CARTER POUR MOTOR MAGNUM ON D WIRELESS | | |
| - | 965432020 | CARTE UTILISATEUR | | |
| | ⇄ 965432000 | USER TOUCH PLATINE | | |
| - | 965433010 | CARTE PUISSANCE MAGNUM OD. TOUCH | | |
| | ⇄ 965433000 | PLATINE POUR MAGNUM ON D TOUCH | | |
| - | 965500010 | MOTEUR | | |
| | ⇄ 965500000 | MOTOR SOHO MAGNUM ON D | | |
| - | 965720020 | ENS. TRÉMIE RIC | | |
| | ⇄ 965720000 | TREMIE | | |
| - | 965720020 | ENS. TRÉMIE RIC | | |
| | ⇄ 965720010 | TREMIE | | |
| - | 965727020 | ENS. TASSEUR DYNAMOMÉTRIQUE | | |
| | ⇄ 965727000 | PRESSE DYNAM. | | |
| - | 965727020 | ENS. TASSEUR DYNAMOMÉTRIQUE | | |
| | ⇄ 965727002 | PRESSE DYNAM. | | |
| - | 965727020 | ENS. TASSEUR DYNAMOMÉTRIQUE | | |
| | ⇄ 965727010 | PRESSE DYNAM. | | |
| - | 965722000 | KIT REGOLATION CAFE MOULU | | |
| | ⇄ 965812000 | ASS GRUPPO MACINATURA P WL RIC | | |
| - | 965821000 | ENS. ADAPTATEUR MAGNUM ILLY | | |
| - | 975010000 | MICRO POUR TRÉMIE | | |
| - | 975019010 | FOURCHE PORTE-FILTRE BDS | | |
| | ⇄ 975019000 | FOURCHE PORTE-FILTRE BDS | | |
| - | 975052000 | BRIDE MICRO | | |
| - | 3501117390 | FUSIBLE 5X20 0,5 AMP | | |
| - | 3501117390 | FUSIBLE 5X20 0,5 AMP | | |
| - | 965361000 | COUVERT.CLOCHE | | |
| | ⇄ 4529133528 | COUVERCLE TREMIE | | |
| - | 965471000 | ROUE DENTEE | | |
| | ⇄ 4831134784 | ROUE DENTE | | |
| - | 965482000 | VITRE MAGNUM | | |
| | ⇄ 4831134996 | VERRE MAGNUM | | |
| - | 532178400 | PRESSE-ÉTOUPE | | |
| | ⇄ 4702133576 | SERRE-CABLE | | |

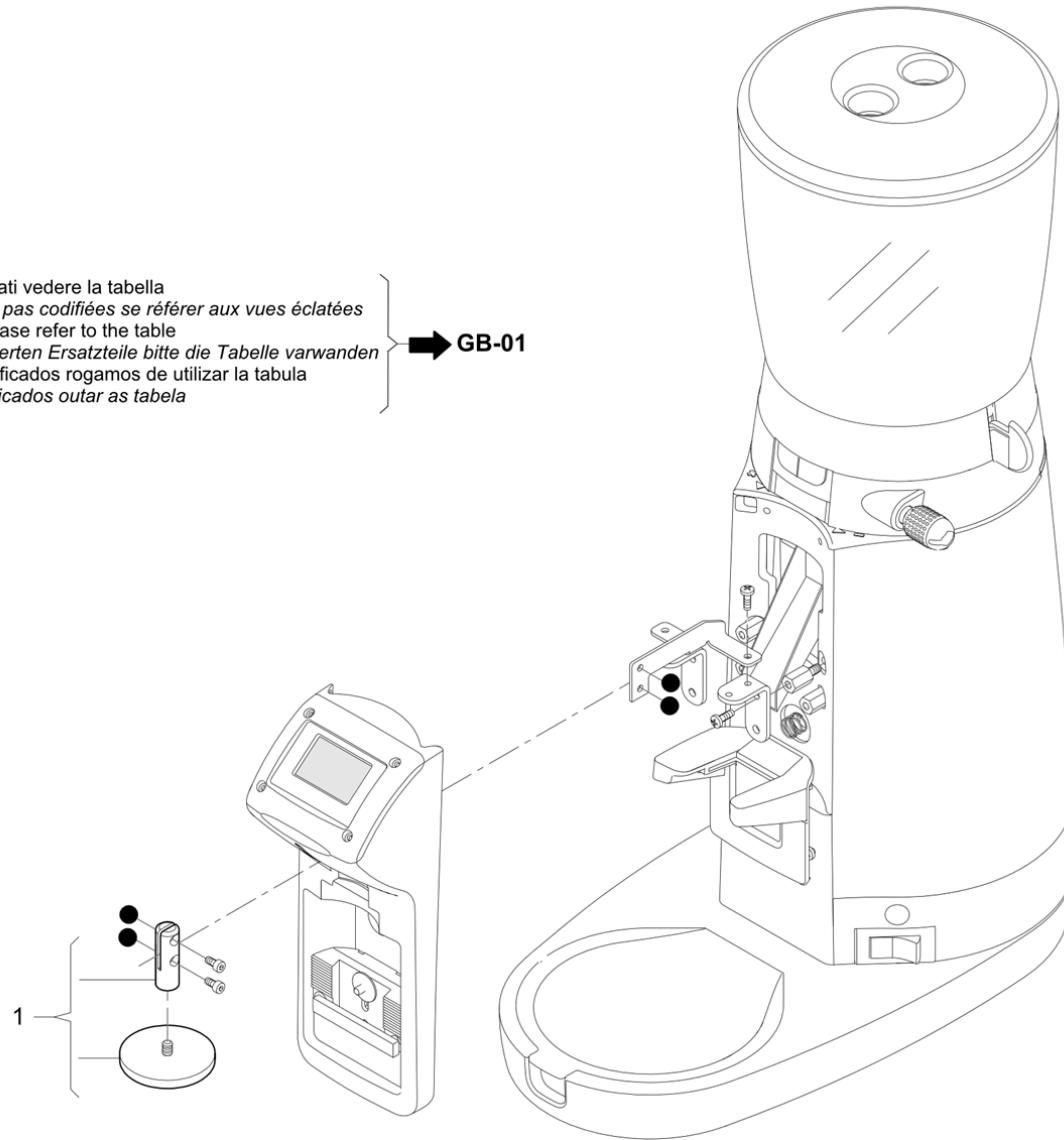
| Pos | Pièce de rechange | Description | Validité | Notes |
|-----|-------------------|---------------------------------|----------|-------|
| - | 965074010 | DOSEUR | | |
| - | 975759010 | TRÉMIE NSF | | |
| - | 980107000 | PINCEAU POIL BLOND MANCHE BOIS | | |
| - | 433145000 | GOUPILLON D.35 | | |
| - | 538015010 | MODULE BLUETOOTH | | |
| - | 965397004 | DÉFLECTEUR MARCS | | |
| - | 532091500 | INTERRUPTEUR 250V 50/60Hz | N:KTL | |
| - | 965429014 | CORPS MAGNUM ON DEMAND WIRELESS | | |
| - | 975029014 | CORPS MAGNUM OD WL BDS | | |
| - | 975079000 | TÔLE CONDUIT 0,08 | | |
| - | 975078000 | TÔLE CONDUIT 0,05 | | |
| - | 975080004 | BASE CLOCHE | | |
| - | 965432020 | CARTE UTILISATEUR | | |



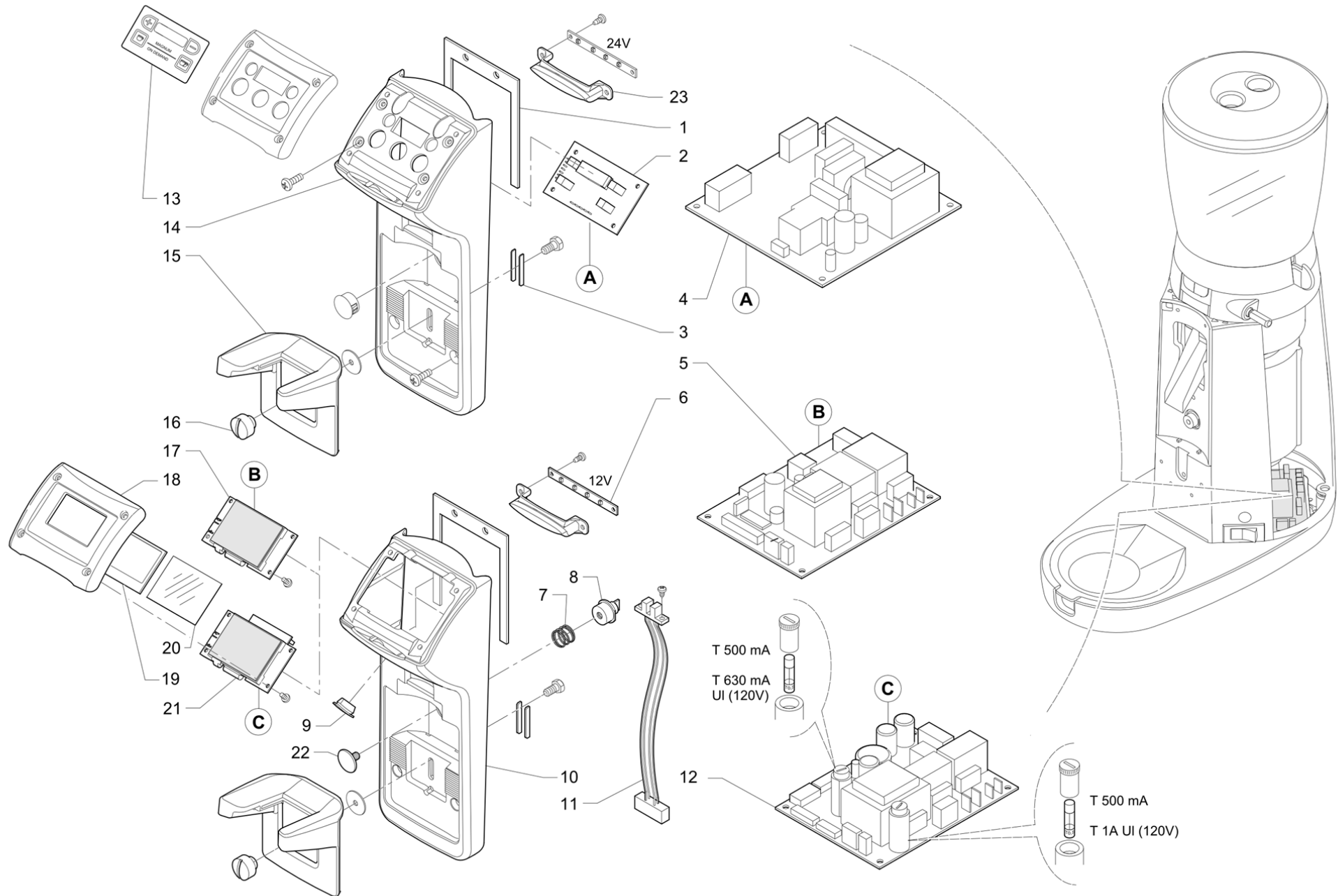
| Pos | Pièce de rechange | Description | Validité | Notes |
|-----|-------------------|---------------------------------|----------|-------|
| 1 | 965361000 | COUVERT.CLOCHE | | |
| 2 | 965720020 | ENS. TRÉMIE RIC | | |
| 3 | 465460010 | VANNE POUR TREMIE | | |
| 4 | 4721135031 | RUBAN ADHESIF GRADUE | | |
| 5 | 965048000 | ANNEAU REGULATION MOTURE | | |
| 6 | 965471000 | ROUE DENTEE | | |
| 7 | 965088000 | COUVERCLE TREMIE | | |
| 8 | 975759010 | TRÉMIE NSF | N:UL | |
| | ⇒ 975759000 | ENS. TRÉMIE NSF | N:UL | |
| 9 | 965487000 | BAGUE GRADUEE | | |
| 10 | 968088000 | VANNE MAGNUM NSF | N:NSF | |
| 11 | 975064000 | BAGUE GRADUÉE | N:UL | |
| 12 | 4613134994 | COLLIER TREMIE SILVER | | |
| 13 | 965072010 | MICRO SWITCH | | |
| 13 | 975071000 | MICROINTERRUPTEUR | N:UL | |
| 14 | 432508000 | POIGNEE REGLAGE MOULIN | | |
| 15 | 965018010 | ARBRE POUR VIS REGLAGE MOUTURE | | |
| 16 | 4529134991 | POIGNEE | | |
| 17 | 4001135037 | VIS F.H.C.M4X4 | | |
| 18 | 465425010 | PLAQUE "LA CIMBALI" | | |
| 19 | 965482000 | VITRE MAGNUM | | |
| 20 | 4121134989 | VIS REGLAGE MOUTURE | | |
| 21 | 537041810 | KIT FOURCHE POUR COLLIER SILVER | | |
| 22 | 965022000 | PRESSEUR A BILLE M5 X MAGNUM | | |
| 23 | 975070000 | ARBRE POUR VIS DE RÉGLAGE UL | N:UL | |
| 24 | 965036034 | CORP MAGNUM OD | | |
| 24 | 965204010 | CORPS MAGNUM OD 200V/3 | | |
| 25 | 4529134772 | RECIPIENT RECUPERATION CAFE | | |
| 26 | 4991133570 | PIED | | |
| 27 | 965035034 | BASE MAGNUM SUR DEMANDE | | |
| 27 | 4617134771 | CODE PAS FORNIBLE | | |
| 28 | 965074010 | DOSEUR | | |
| | ⇒ 965074000 | GOBELET A MESURER | | |
| 29 | 965727020 | ENS. TASSEUR DYNAMOMÉTRIQUE | | |
| 30 | 4701026621 | JOINT | | |

Per i particolari non codificati vedere la tabella
 Pour les pièces détachées pas codifiées se référer aux vues éclatées
 For the parts not listed, please refer to the table
 Bezüglich der nicht kodifizierten Ersatzteile bitte die Tabelle verwenden
 Por los repuestos no codificados rogamos de utilizar la tabula
 Pelos particulares no codificados outar as tabula

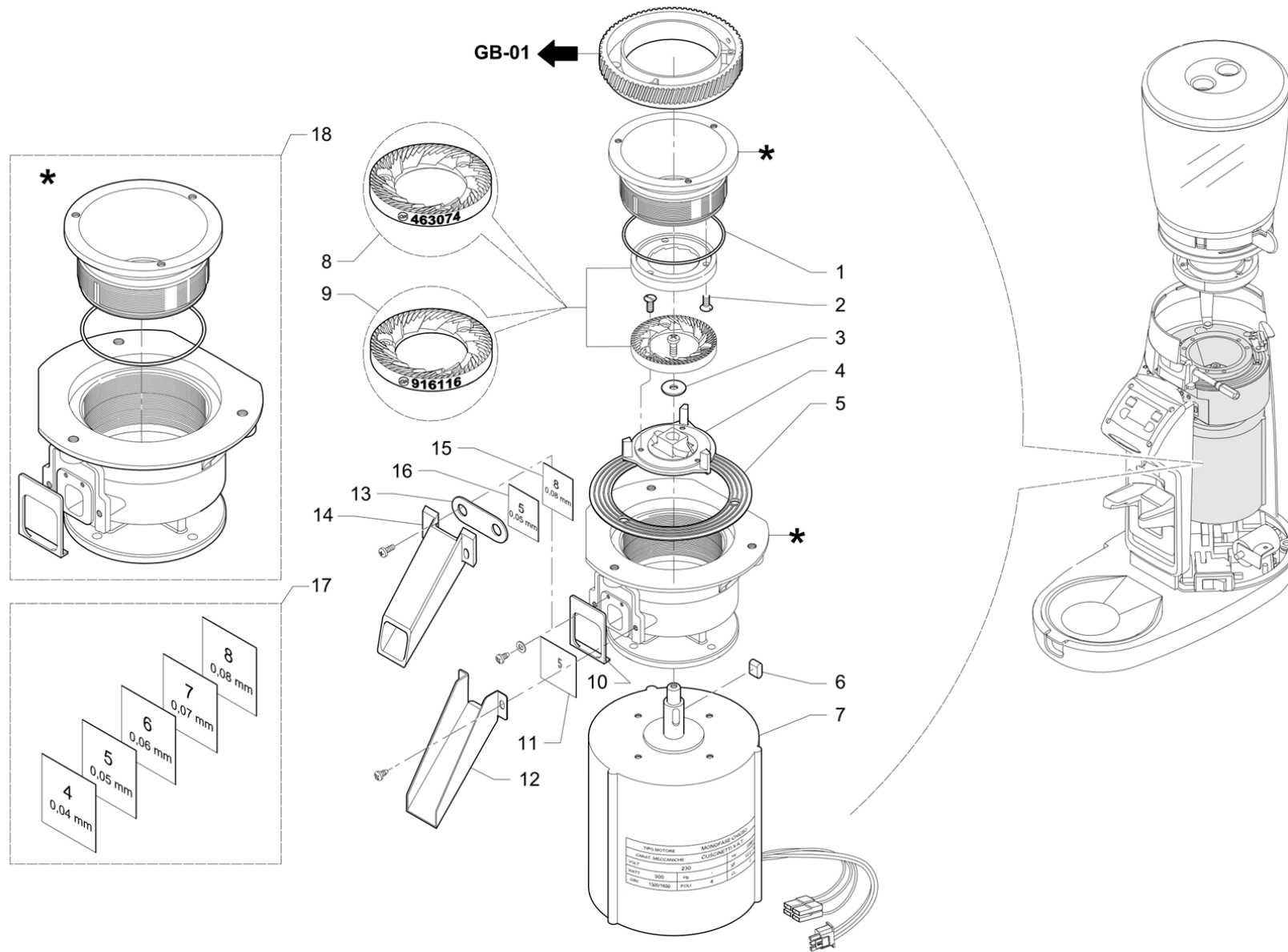
→ GB-01



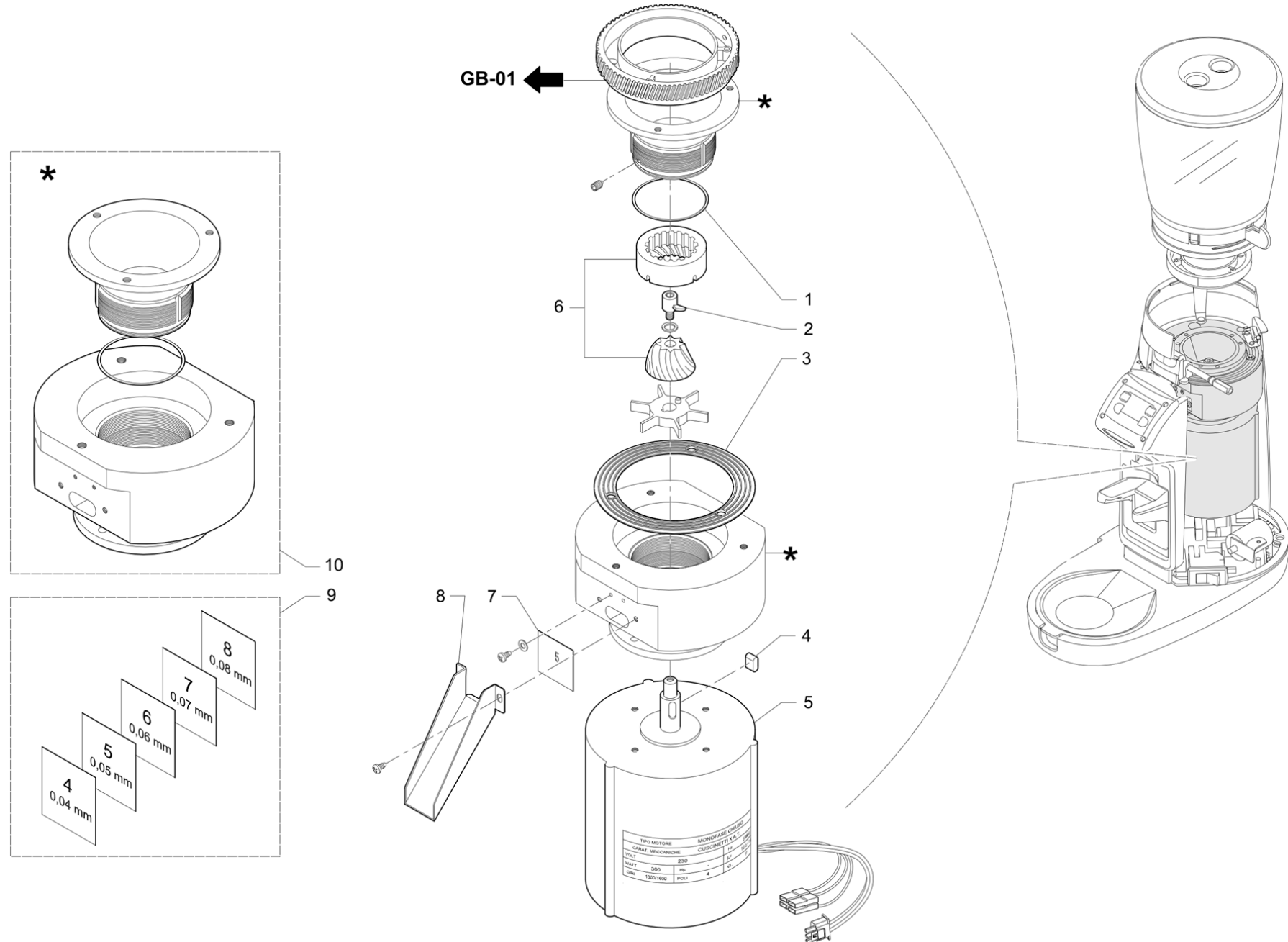
| Pos | Pièce de rechange | Description | Validité | Notes |
|-----|-------------------|------------------------|----------|-------|
| 1 | 537054900 | TASSEUR CAFE MAGNUM OD | | |



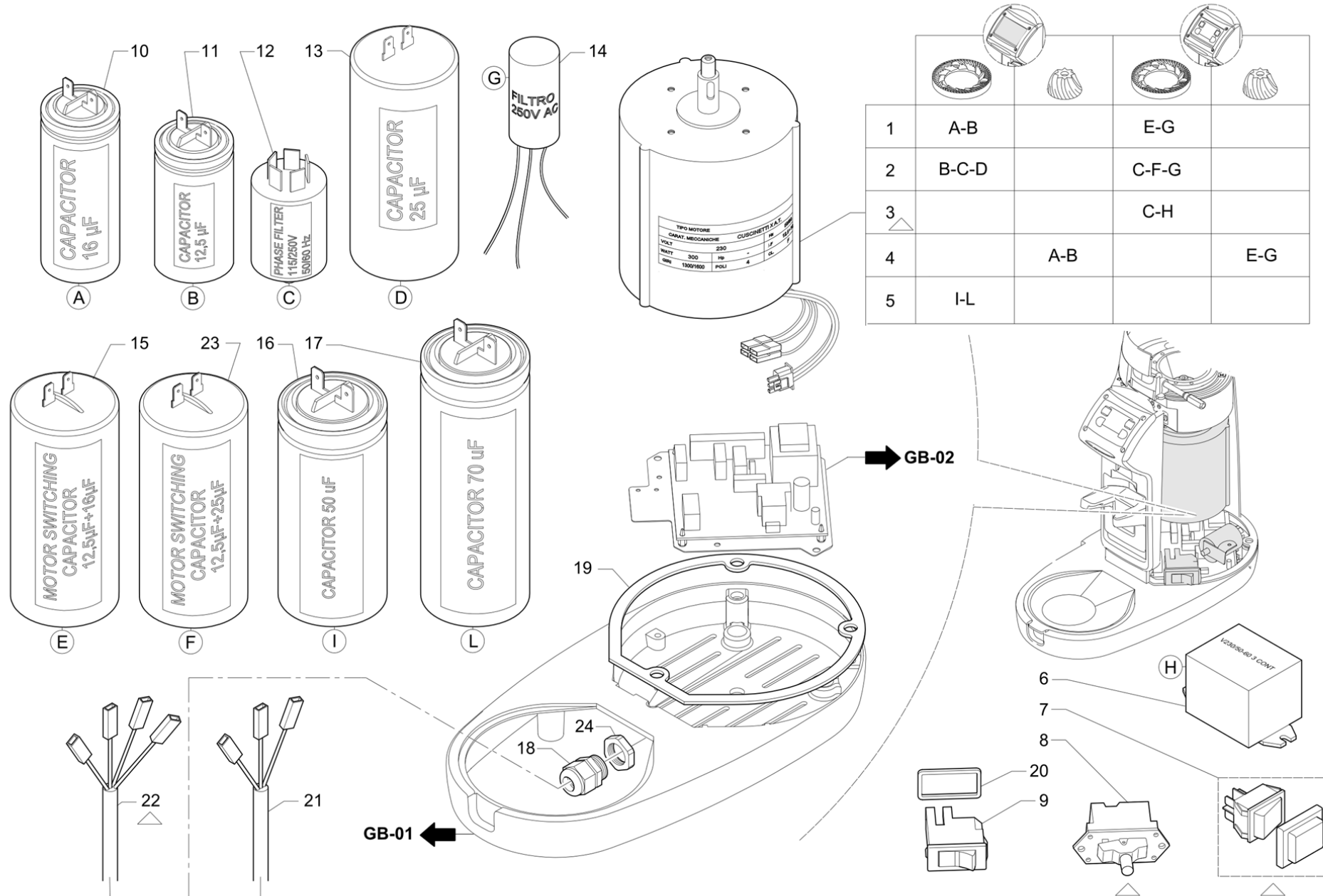
| Pos | Pièce de rechange | Description | Validité | Notes |
|-----|-------------------|--------------------------------------|----------|-------|
| 1 | 965222000 | JOINT CARTER MAGNUM SUR DEMANDE | | |
| 2 | 965266000 | PLATINE USER | | |
| 3 | 965481000 | TOLE CARTER MAGNUM OD | | |
| 4 | 965264000 | PLATINE ALIMENTATION | | |
| 5 | 965265000 | PLATINE ALIMENTATION "TOUCH" | | |
| 6 | 965268000 | PLATINE LED 12 V MAGNUM ON D | | |
| 7 | 965063000 | RESSORT POUR MICRO | | |
| 8 | 965061000 | MICROSWITCH START MAGNUM ON D | | |
| 9 | 975027000 | PROTEC. CARTER MAGNUM OD | | |
| 10 | 975059000 | CACHE FRONTAL MAGNUM | N:UL | |
| 10 | 537055000 | KIT CARTER FACADE | | |
| 11 | 965270000 | PHOTOCELLULE MAGNUM ON D | | |
| 12 | 965434000 | CARTE PUISSANCE MAGNUM 120V | N:UL | |
| 12 | 965433010 | CARTE PUISSANCE MAGNUM OD. TOUCH | | |
| 13 | 965055000 | MEMBRANE SERVICE | | |
| 14 | 965051020 | PAN. COMMANDE | | |
| 15 | 965056010 | FOURCHE PORTE-FILTRE | | |
| 16 | 965058010 | CLIQUET | | |
| 17 | 965267010 | CARTE ÉCRAN | | |
| | ⇒ 965267000 | PLATINE USER "TOUCH" | | |
| 18 | 975060000 | COUVERCLE CLAVIER | N:UL | |
| 18 | 965054040 | COVERCLE TOUCHES | | |
| 19 | 965226000 | JOINT POUR TOUCH SCREEN | | |
| 20 | 965225000 | DIAPOSITIVE TOUCH SCREEN MAGNUM ON D | | |
| 21 | 965432020 | CARTE UTILISATEUR | | |
| | ⇒ 965432010 | CARTE UTILISATEUR - TOUCH | | |
| 22 | 965059000 | BOUTON MICRO START | | |
| 23 | 965052030 | DIAPOSITIVE MAGNUM ON D | | |



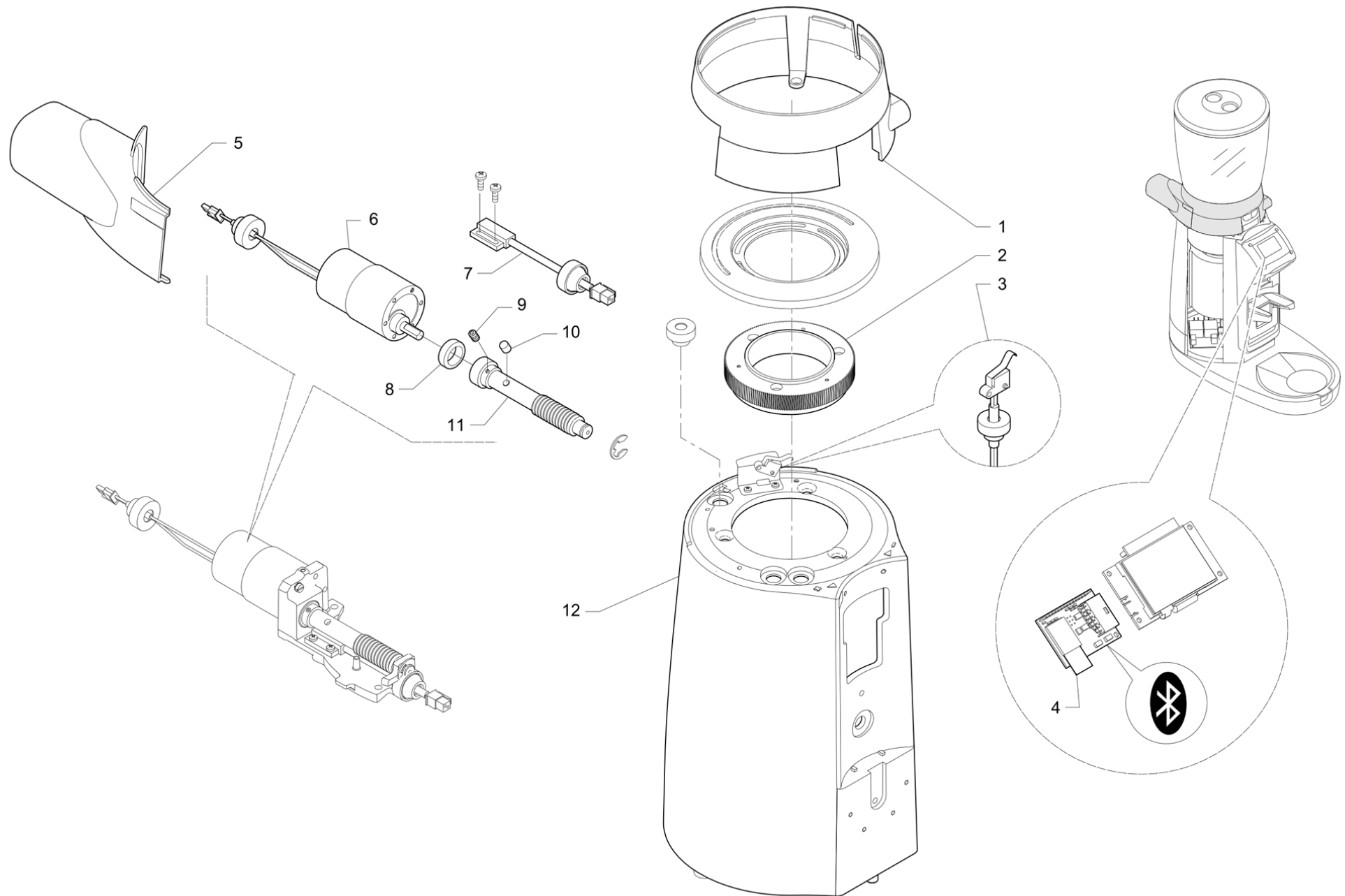
| Pos | Pièce de rechange | Description | Validité | Notes |
|-----|-------------------|------------------------------------|------------|-------|
| 1 | 402268000 | JOINT TORIQUE 72.75X1.78 NBR 70 | | |
| 2 | 503604080 | VIS T.SV. M4X8 INOX | | |
| 3 | 532744300 | RONDELLE INOX 6.4x18 | | |
| 4 | 965039008 | SUPPORT MOULIN AVEC RUVECO TECK | | |
| 5 | 965221010 | JOINT POUR MOTOR MAGNUM ON D | | |
| 6 | 532744200 | PIN | | |
| 7 | 965045000 | MOTEUR PAR MEULE PLATE | | |
| 7 | 965294000 | MOTEUR 50-60HZ 200V/M ON DEMAND 64 | M:JP | |
| 7 | 965093000 | MOTEUR 100-120V 50-60Hz -300W | N:UL | |
| 8 | 429959000 | COUPLE MEULE SPECIAL K ø64 DROITE | | |
| 9 | 537041300 | MOLES PLAIN 63,5 MM | | |
| 10 | 965480000 | JOINT GOULOTTE MAGNUM O.D. | | |
| 11 | 965271010 | EMBALLAGE 2 GR | | |
| 12 | 965040000 | CONVOYEUR CAFE MOULU | | |
| 13 | 980057010 | FIXATION TÔLE | | |
| 14 | 968086000 | GOULOTTE CAFÉ NSF MAGNUM | N:NSF | |
| 15 | 968085000 | TÔLE CONDUIT 20X25X0,08 | | |
| 16 | 968084000 | TÔLE CONDUIT 20X25X0,05 | | |
| 17 | 537046600 | KIT FICHE POUR REGULATION DU CAFE | | |
| 18 | 965722000 | KIT REGULATION CAFE MOULU | | |
| 18 | 965810000 | BATI JPN | M:JP,N:NSF | |



| Pos | Pièce de rechange | Description | Validité | Notes |
|-----|-------------------|-----------------------------------|----------|-------|
| 1 | 401310000 | JOINT TORIQUE 50,52X1,78 | | |
| 2 | 965079000 | HELICE | | |
| 3 | 965221010 | JOINT POUR MOTOR MAGNUM ON D | | |
| 4 | 532744200 | PIN | | |
| 5 | 965047000 | MOTEUR PAR MEULES CONIQUES | | |
| 6 | 537046700 | MEULES CONIQUES | | |
| 7 | 965271010 | EMBALLAGE 2 GR | | |
| 8 | 965040000 | CONVOYEUR CAFE MOULU | | |
| 9 | 537046600 | KIT FICHE POUR REGULATION DU CAFE | | |
| 10 | 965723000 | REGULATION MOUTURE MAGNUM ON D | | |



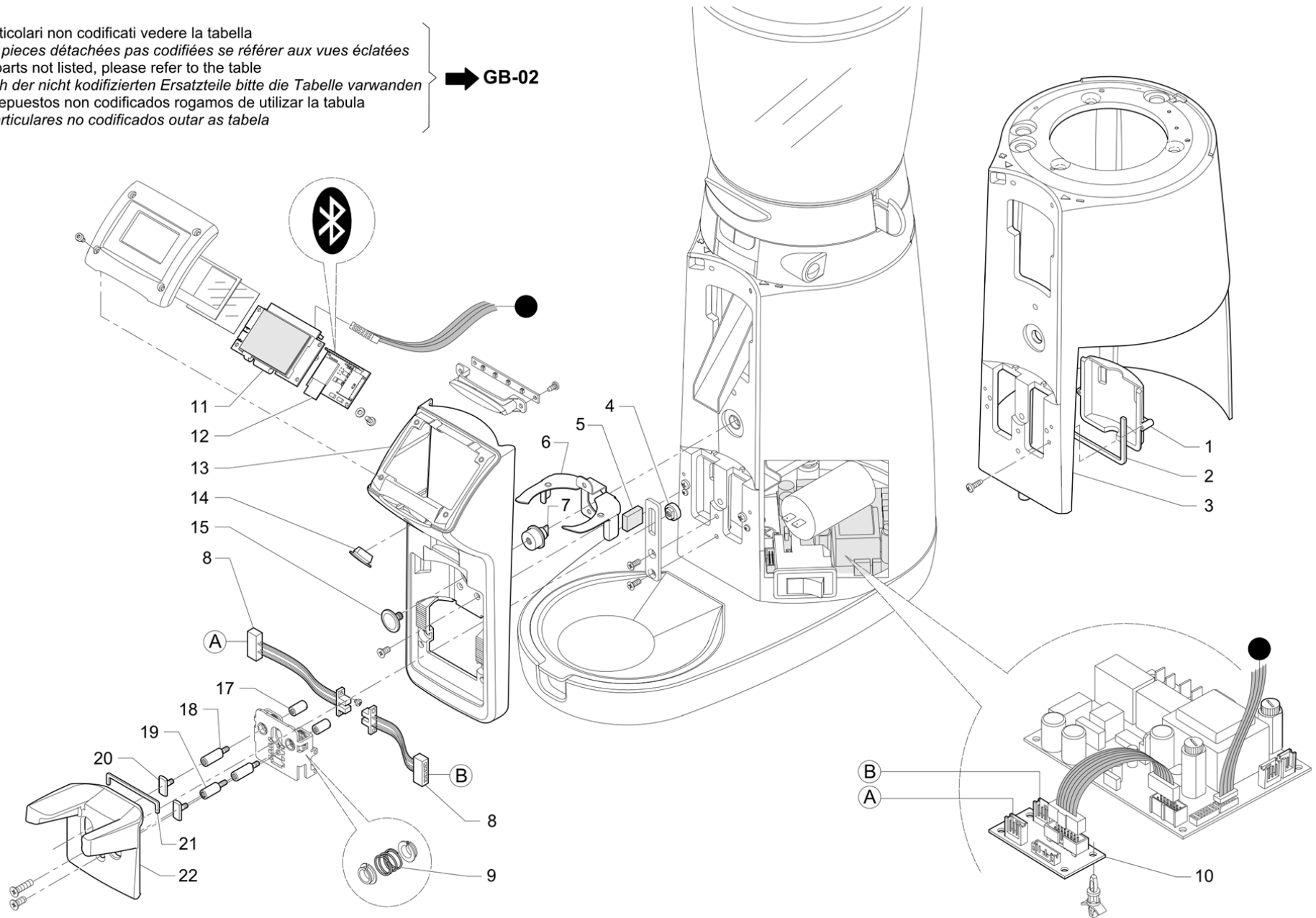
| Pos | Pièce de rechange | Description | Validité | Notes |
|-----|-------------------|--|----------|-------|
| 1 | 965045000 | MOTEUR PAR MEULE PLATE | | |
| 2 | 965294000 | MOTEUR 50-60HZ 200V/M ON DEMAND 64 | M:JP | |
| 3 | 965206000 | MOTOR POUR MAGNUM ON D 200V/3 | M:JP | |
| 4 | 965047000 | MOTEUR PAR MEULES CONIQUES | | |
| 5 | 965093000 | MOTEUR 100-120V 50-60Hz -300W | N:UL | |
| 6 | 531505700 | RELAIS 16 A 250 V | M:JP | |
| 7 | 965340000 | INTERRUPTEUR LUMINEUX 0/1 VERT | | |
| 8 | 532021608 | INTERRUPTEUR TRIPOLAIRE A LEVIER | | |
| 9 | 965069010 | INTERRUPTEUR 220V | | |
| 9 | 965201000 | INTERRUPTEUR 3 BASCULE 110V | N:UL | |
| 10 | 531494400 | SPIRALE PAS 18 | | |
| 11 | 531494100 | COND, 12.5 uF DUCATI 416.33.3029 | | |
| 12 | 531404200 | FILTRE 115/250V 50/60 Hz | M:JP | |
| 13 | 531493900 | CONDENSATEUR DUCATI ENERGIA 4.16.17.25SA | M:JP | |
| 14 | 535877000 | FILTRE C MONOPHASE AVEC FAST-ON | | |
| 15 | 965076000 | DISJONCTEUR | | |
| 16 | 965410000 | COUSSINS SUPÉRIEURS | N:UL | |
| 17 | 965411000 | COUSSINS INFÉRIEURS | N:UL | |
| 18 | 532178400 | PRESSE-ÉTOUPE | | |
| 19 | 965220000 | JOINT POUR MAGNUM ON D | | |
| 20 | 965223000 | JOINT POUR INTERRUPTEUR MAGNUM ON D | | |
| 20 | 965370000 | JOINT INTERRUPTEUR | N:UL | |
| 21 | 530117400 | CABLE ALIM. MONO JPN | M:JP | |
| 21 | 530117500 | CABLE ALIM M C/FASTON SCHUCKO DROIT L200 | | |
| 21 | 530117300 | CABLE ALIMENTATION MONO 3X14 | N:UL | |
| 22 | 530118010 | CABLE ALIM. MONO JPN 3 FASE JPN | M:JP | |
| 23 | 531493800 | RELAIS AMPERAMETRIQUE 25-12.5 uF | M:JP | |
| 24 | 532178500 | CONTRE-ÉCROU | | |



| Pos | Pièce de rechange | Description | Validité | Notes |
|-----|-------------------|--|----------|-------|
| 1 | 965428000 | COLLIER TREMIE MAGNUM ON DEMAND WIRELESS | | |
| 2 | 971011000 | ROUE DENTEE CONIK BT | | |
| 3 | 965431000 | MICRO | | |
| 4 | 538015010 | MODULE BLUETOOTH | | |
| | ⇌ 538015000 | BLUETOOTH | | |
| 5 | 965430010 | CARTER MOTEUR MAGNUM SUR DEMANDE SANS FI | | |
| 5 | 975057000 | CARTER MOTEUR MAGNUM OD | N:UL | |
| 6 | 965500010 | MOTEUR | | |
| 7 | 965320000 | SONDE | | |
| 8 | 965360000 | BUSH | | |
| 9 | 512603050 | VIS M3X 5 INOX | | |
| 10 | 530602300 | AIMANT 4X4 | | |
| 11 | 965425000 | ARBRE POUR VIS REGLAGE MOUTURE ON D | | |
| 12 | 965429014 | CORPS MAGNUM ON DEMAND WIRELESS | | |
| | ⇌ 965429004 | CASE POUR MAGNUM ON D WIRELESS | | |

Per i particolari non codificati vedere la tabella
 Pour les pièces détachées pas codifiées se référer aux vues éclatées
 For the parts not listed, please refer to the table
 Bezüglich der nicht kodifizierten Ersatzteile bitte die Tabelle verwenden
 Por los repuestos no codificados rogamos de utilizar la tabula
 Pelos particulares no codificados outar as tabela

→ GB-02



| Pos | Pièce de rechange | Description | Validité | Notes |
|-----|-------------------|-----------------------------------|----------|-------|
| 1 | 975023000 | CACHE | | |
| 2 | 975043000 | JOINT CACHE MAGNUM BDS | | |
| 3 | 975029014 | CORPS MAGNUM OD WL BDS | | |
| | ⇒ 975029004 | CORPS MAGNUM OD WL BDS | | |
| 4 | 975033000 | PIVOT REGLAGE BDS | | |
| 5 | 975046000 | JOINT FOURCHE PORTE-FILTRE BDS | | |
| 6 | 975040000 | BRIDE SUPERIEURE PORTE-FILTRE | | |
| 7 | 965061000 | MICROSWITCH START MAGNUM ON D | | |
| 8 | 965270000 | PHOTOCELLULE MAGNUM ON D | | |
| 9 | 965063000 | RESSORT POUR MICRO | | |
| 10 | 538105010 | CARTE RECONNAISSANCE PORTE-FILTRE | | |
| 11 | 965432020 | CARTE UTILISATEUR | | |
| | ⇒ 965432010 | CARTE UTILISATEUR - TOUCH | | |
| 12 | 538015010 | MODULE BLUETOOTH | | |
| | ⇒ 538015000 | BLUETOOTH | | |
| 13 | 975028000 | CARTER FRONTAL MAGNUM BDS | | |
| 13 | 975058000 | CARTER FRONTAL MAGNUM | N:UL | |
| 14 | 975027000 | PROTEC. CARTER MAGNUM OD | | |
| 15 | 975041000 | ACTIONNEUR REDUIT MICRO MARCHE | | |
| 17 | 975034000 | PIVOT PHOTOCELL. BDS | | |
| 18 | 975039000 | PIVOT FILETE | | |
| 19 | 975038000 | PIVOT ENTRETOISE | | |
| 20 | 975035000 | TETE PIVOT BDS | | |
| 21 | 975042000 | JOINT FOURCHE PORTE-FILTRE BDS | | |
| 22 | 975019010 | FOURCHE PORTE-FILTRE BDS | | |

| Pos | Pièce de rechange | Description | Validité | Notes |
|-----|-------------------|-----------------------------------|----------|-------|
| - | 965069010 | INTERRUPTEUR 220V | | |
| - | 965074010 | DOSEUR | | |
| | ⇒ 965074000 | GOBELET A MESURER | | |
| - | 537041300 | MOLES PLAIN 63,5 MM | | |
| - | 537046700 | MEULES CONIQUES | | |
| - | 965079000 | HELICE | | |
| - | 537046600 | KIT FICHE POUR REGULATION DU CAFE | | |
| - | 965720020 | ENS. TRÉMIE RIC | | |
| - | 965072010 | MICRO SWITCH | | |
| - | 965058010 | CLIQUET | | |
| - | 965432020 | CARTE UTILISATEUR | | |
| | ⇒ 965432010 | CARTE UTILISATEUR - TOUCH | | |
| - | 965433010 | CARTE PUISSANCE MAGNUM OD. TOUCH | | |
| - | 965720020 | ENS. TRÉMIE RIC | | |
| - | 965074010 | DOSEUR | | |
| - | 965432020 | CARTE UTILISATEUR | | |

LA Cimbali