

Machines à café traditionnelles



QUINDICI

INDEX

QUINDICI - Tableau general	2
QUINDICI A - CIRCUIT HYDRAULIQUE	6
QUINDICI S - CIRCUIT HYDRAULIQUE	8
CARROSSERIE	10
QUINDICI - TABLEAU DE COMMANDE	12
CHAUFFE-TASSES	14
CHAUDIERE	16
ROBINETS EAU ET VAPEUR	18
GROUPE DEBIT	20
POMPE VOLUMETRIQUE	22
BOÎTE ÉLECTRIQUE	24
PORTE-FILTRES ET FILTRES	26
PIÈCES DE RECHANGE PREMIÈRE NÉCESSITÉ	28

Pos	Pièce de rechange	Description	Validité	Notes
-	3951134666	TUYAU RAC.ECHANGEURS		
-	457383007	CORPS PORTE-FILTRE FAEMA (E)		
-	532715310	COLLIER INOX MM 730x7.96x0.28		
	⇔ 532715300	COLLIER INOX 750X4,6X0,2		
-	593790001	VIS M8X30		
-	925051014	PANNEAU INFERIEUR DX BLANC		
	⇔ 925051004	PANNEAU INFERIEUR D BLANC		
-	925052014	PANNEAU INFERIEUR DX ROUGE		
	⇔ 925052004	PANNEAU INFERIEUR D ROUGE		
-	925053014	PANNEAU INFERIEUR DX NOIR		
	⇔ 925053004	PANNEAU INFERIEUR D NOIR		
-	925054014	PANNEAU INFERIEUR SX BLANC		
	⇔ 925054004	PANNEAU INFERIEUR G BLANC		
-	925055014	PANNEAU INFERIEUR SX ROUGE		
	⇔ 925055004	PANNEAU INFERIEUR G ROUGE		
-	925056014	PANNEAU INFERIEUR SX NOIR		
	⇔ 925056004	PANNEAU INFERIEUR G NOIR		
-	925757010	TUYAU ELECTROVANNE CHARGE CHAUDIERE		
-	958577040	PORTE-FILTRE A 1 VOIE		
-	958578040	PORTE-FILTRE A 2 VOIES		
-	973021014	LATERAL SUP. SX NOIR		
	⇔ 973021004	LATERAL SUPERIEUR G NOIR		
-	973022014	LATERAL SUP. SX BLANC		
	⇔ 973022004	LATERAL SUPERIEUR G BLANC		
-	973023014	LATERAL SUP. SX ROUGE		
	⇔ 973023004	LATERAL SUPERIEUR G ROUGE		
-	973024014	LATERAL SUP. DX NOIR		
	⇔ 973024004	LATERAL SUPERIEUR D NOIR		
-	973025014	LATERAL SUP. DX ROUGE		
	⇔ 973025004	LATERAL SUPERIEUR D ROUGE		
-	973026014	LATERAL SUP. DX BLANC		
	⇔ 973026004	LATERAL SUPERIEUR D BLANC		
-	973031010	PLAQUE A TOUCHES A		
	⇔ 973031000	ENS. CLAVIER DE COMM. A		
-	973032010	PLAQUE A TOUCHES S		
	⇔ 973032000	ENS. CLAVIER DE COMM. S		
-	990993010	OBTURATEUR AVEC ÉTRANGL. ET FILTRE		
	⇔ 990993000	OBTURATEUR AVEC ETRANGLEM. ET FILTRE RUV		
-	990157008	VIS REG. SYST. THERM. AVEC RUVECO		
-	925087020	COUV. FRONT. INFERIEURE BASE SANS LOGO		
-	973050010	COUVRE-BASE 3GR		
-	911544020	RESISTANCE 220-240V 3750-4500W		
-	911546020	RESISTANCE 220-240V 5700-6800W		
-	911990020	CHAUDIÈRE 2GR		

Pos	Pièce de rechange	Description	Validité	Notes
	⇄ 911619000	ENS. CHAUDIERE 2GR Ep 1.2 mm		
-	911991020	CHAUDIÈRE 3GR		
	⇄ 911621000	ENS. CHAUDIERE 3GR Ep 1.2 mm		
-	957181000	BOUCHON POIGNEE PORTE-FILTRE CASADIO		
-	957821000	PRISE PORTE-FILTRE QUINDICI		
-	958577080F	PORTE-FILTRE A 1 VOIE		
	⇄ 958577070F	PORTE-FILTRE A 1 VOIE		
-	958578080F	PORTE-FILTRE A 2 VOIES		
	⇄ 958578070F	PORTE-FILTRE A 2 VOIES		
-	925510020F	TUYAU COMPTEURS VOLUMETRIQUES		
-	457573020F	ENSEMBLE CORPS ROBINET VAPEUR NSF		
	⇄ 958572020F	CORPS ROBINET		
-	911990020	CHAUDIÈRE 2GR		
	⇄ 911990000	ENS. CHAUDIÈRE 2GR		
-	911991020	CHAUDIÈRE 3GR		
	⇄ 911991000	ENS. CHAUDIÈRE 3GR		
-	402320000F	JOINT 21X15X2 NSF		
-	936960020F	FORMATION TUYAU EAU AVEC CALOTTE PLAST.		
-	985716020F	BRISE-JET M22X1		
-	966492000	PROTECTION SOUPAPE DE SÉCURITÉ		
-	973510000F	ENS. TUYAU REFOUL. AU GROUPE		
	⇄ 973510003F	TUYAU ALIM. AU GROUPE RUVECO		
-	973511000F	ENS. TUYAU RETOUR GROUPE		
	⇄ 973511003F	TUYAU RETOUR AU GROUPE RUVECO		
-	952076001	ÉQUERRE FLANC M24		
-	973062010	COUVERTURE 2GR E98 RE UL		
	⇄ 973062000	COUVERTURE HORIZONTALE 2GR E98 RE UL		
-	973073010	COUVERTURE HORIZONTALE 3GR E98 RE UL		
	⇄ 973073000	COUVERTURE HORIZONTALE 3GR E98 RE UL		
-	956855000F	ENS. TIGE AVEC LOGEMENT POUR JOINT		
	⇄ 485910020F	ENS. TIGE ROBINET AUTOM.		
-	973062010	COUVERTURE 2GR E98 RE UL		
-	973073010	COUVERTURE HORIZONTALE 3GR E98 RE UL		
-	973522010	CHAUDIÈRE 2GR		
	⇄ 973522000	ENS. CHAUDIÈRE 2GR		
-	973521010	CHAUDIÈRE 3GR		
	⇄ 973521000	ENS. CHAUDIÈRE 3GR		
-	973883000F	TUYAU VAPEUR DROIT		
-	973018010	ÉTIQUETTE ARRIÈRE « CASADIO »		
-	973028010	BANDE ÉCRAN QUINDICI		
-	533904810F	EV 2 VOIES NC 220/240V 50/60Hz VITON CLB		
	⇄ 533904800F	EV 2 VOIES NC 220/240V 50/60Hz VITON 1/		
-	457427008F	GROUPE DISTRIB. FAEMA		

Pos	Pièce de rechange	Description	Validité	Notes
-	457355027	CORPS DU PORTE-FILTRE		
-	937108000F	BUSE JET Ø 0,8		
-	947216000F	BUSE JET Ø 0,5		
-	958577080F	PORTE-FILTRE A 1 VOIE		
-	958578080F	PORTE-FILTRE A 2 VOIES		
-	973108000	COUVERTURE INDICATEUR LUMINEUX		
-	973109000	COUVERTURE INTERRUPTEUR LUMINEUX		
-	537060610	CARTE DE BASE		
	⇒ 537060600	CARTE DE BASE		
-	532805000	PIED REGLABLE		
-	973510000F	ENS. TUYAU REFOUL. AU GROUPE		
	⇒ 973510013F	ASS. TUBO ANDATA AL GRUPPO RUVECO PLUS		
-	973511000F	ENS. TUYAU RETOUR GROUPE		
	⇒ 973511013F	ASS. TUBO RITORNO AL GRUPPO RUVECO PLUS		
-	973510000F	ENS. TUYAU REFOUL. AU GROUPE		
-	973511000F	ENS. TUYAU RETOUR GROUPE		
-	985605000	TUYAU VAPEUR SANS BOULE		
-	981153000	EMBOUT 3/8GAS AVEC FILTRE		
-	402321000F	JOINT ROBINET		
-	956855000F	ENS. TIGE AVEC LOGEMENT POUR JOINT		
-	457486005F	RACCORD ROBINET		
-	457573020F	ENSEMBLE CORPS ROBINET VAPEUR NSF		
-	457429005F	GROUPE DISTRIB. FAEMA AVEC DISQUE DISTRI		
-	993761020F	SOUPAPE D'EXPANSION NSF		
-	911990020	CHAUDIÈRE 2GR		
	⇒ 911990010	CHAUDIÈRE 2 GR		
-	911991020	CHAUDIÈRE 3GR		
	⇒ 911991010	CHAUDIÈRE 3 GR		
-	592040000F	RACCORD AVEC EMBOUT 1/8 INOX		
-	911596010	INJECTEUR		
-	534393410F	COMPTEUR VOLUMÉTRIQUE		
-	457062020	BROSSETTE NETTOYAGE CLOCHE		
	⇒ 457062010	BROSSETTE NETTOYAGE CLOCHE		
-	973522010	CHAUDIÈRE 2GR		
-	973521010	CHAUDIÈRE 3GR		
-	911991020	CHAUDIÈRE 3GR		
-	911990020	CHAUDIÈRE 2GR		
-	531494300	TÔLE 0,05		
-	457062020	BROSSETTE NETTOYAGE CLOCHE		
-	418012045F	VALVE		
-	533904810F	EV 2 VOIES NC 220/240V 50/60Hz VITON CLB		
-	418935040	SOUPAPE ANTI-RETOUR 3/8 - 1/8		
-	533894610R	EV 3 VOIES BASE 220/240V 50Hz RUB CLB		

Pos	Pièce de rechange	Description	Validité	Notes
-	492315005F	RACC/ SOUPAPE SÉCURITÉ		
-	532507705F	EMBOUT COUDÉ MÂLE		
-	533180010	POMPE VOLUMETRIQUE 180 L/h INOX AVEC FIL		
	⇌ 533198100	POMPE FLUID TECH		
-	537060610	CARTE DE BASE		
-	402223010	JONT TOR. 7,65X1,78 SONDE TS		

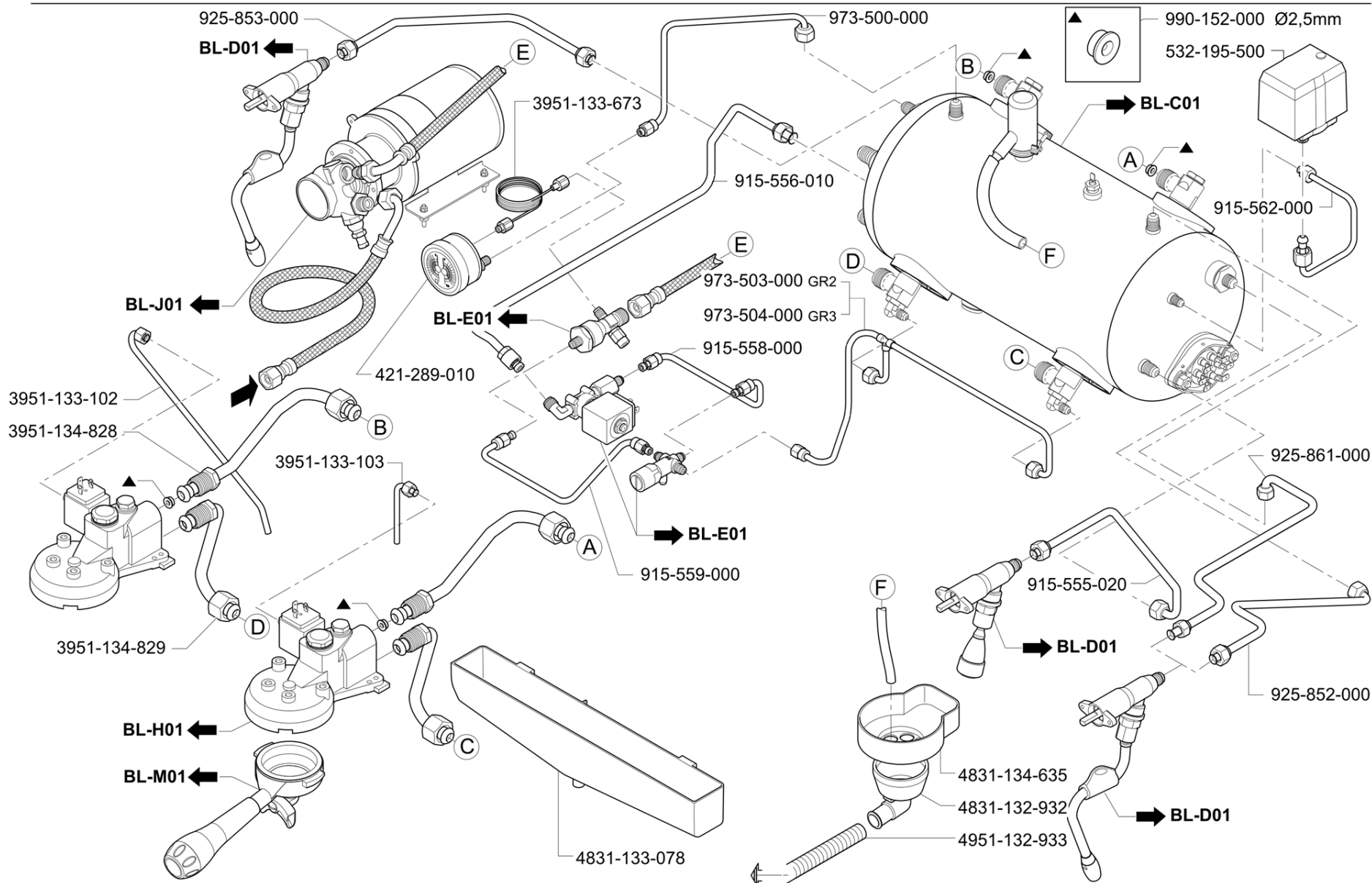
Pos	Pièce de rechange	Description	Validité	Notes
-	3951133102	TUYAU VIDANGE ELECTR.GR.DISTRIB.		
-	3951133103	TUYAU VIDANGE ELECTR.GR.DISTRIB.		
-	3951133673	TUYAU MANOMETRE		
-	973510000F	ENS. TUYAU REFOUL. AU GROUPE		
	⇒ 3951134828	TUYAU ENTREE GROUPE		
-	973511000F	ENS. TUYAU RETOUR GROUPE		
	⇒ 3951134829	TUYAU RETOUR GROUPE		
-	402302000	JOINT 17X13,2X1,5		
-	421289010	MANOMETRE DOUBLE		
-	4831132932	RACCORD DE VIDANGE		
-	4831133078	CONVOYEUR DECHARGE		
-	4831134635	PART SUPERIEUR RACCORD DE VIDANGE		
-	4951132933	TUYAU DE VIDANGE PVC RENF. (D.		
-	532195500	PRESSOSTAT		
-	534393100	COMPT.VOLUM.GICAR AVEC ADAPTATEUR RECH.		
-	915555020	TUYAU ROBINET EAU CHAUDE		
-	915556010	TUYAU ELECTROV. CHARGE-CHAUDIERE		
-	915558000	TUYAU CLAPT EXPANSION -EL.CHAUDIERE		
-	915559000	TUYAU D'EXPANSION/RETENUE		
-	915562000	TUYAU CHAUDIERE/PRESSOSTAT		
-	925508000	TUYAU RACCORDEMENT TURBINETTE ECHANGEUR		
-	925510020F	TUYAU COMPTEURS VOLUMETRIQUES		
	⇒ 925510010	TUYAU COMPTEURS VOLUMÉTRIQUES E98 / M27		
-	925852000	TUYAU ROBINET VAPEUR DROITE		
-	925853000	TUYAU ROBINET VAPEUR GAUCHE		
-	925861000	TUYAU VAPEUR DX E98		
-	952011000	NIPLE 1/4 X 1/8"		
-	958133020	MAMELLON DOUBLE 1/4 X 1/8		
-	973500000	TUYAU CHAUDIERE-MANOMETRE		
-	973505000	ENS. POIGNEE EUA-VAPEUR		
-	990152000	COLLIER DE SERRAGE TUYAU D'ALIMENTATION		

MAQUINA DE CAFE
MÁQUINA DE CAFÉ

COFFEE MACHINE
KAFFEEMASCHINE

MACCHINA PER CAFFE
MACHINE A CAFE

quindici 



INSTALACION HIDRÁULICA - S
SISTEMA HIDRÁULICO - S

HYDRAULIC CIRCUIT - S
LEITUNGEN - S

CIRCUITO IDRAULICO - S
CIRCUIT HYDRAULIQUE - S

ED. AUSGABE 09-14

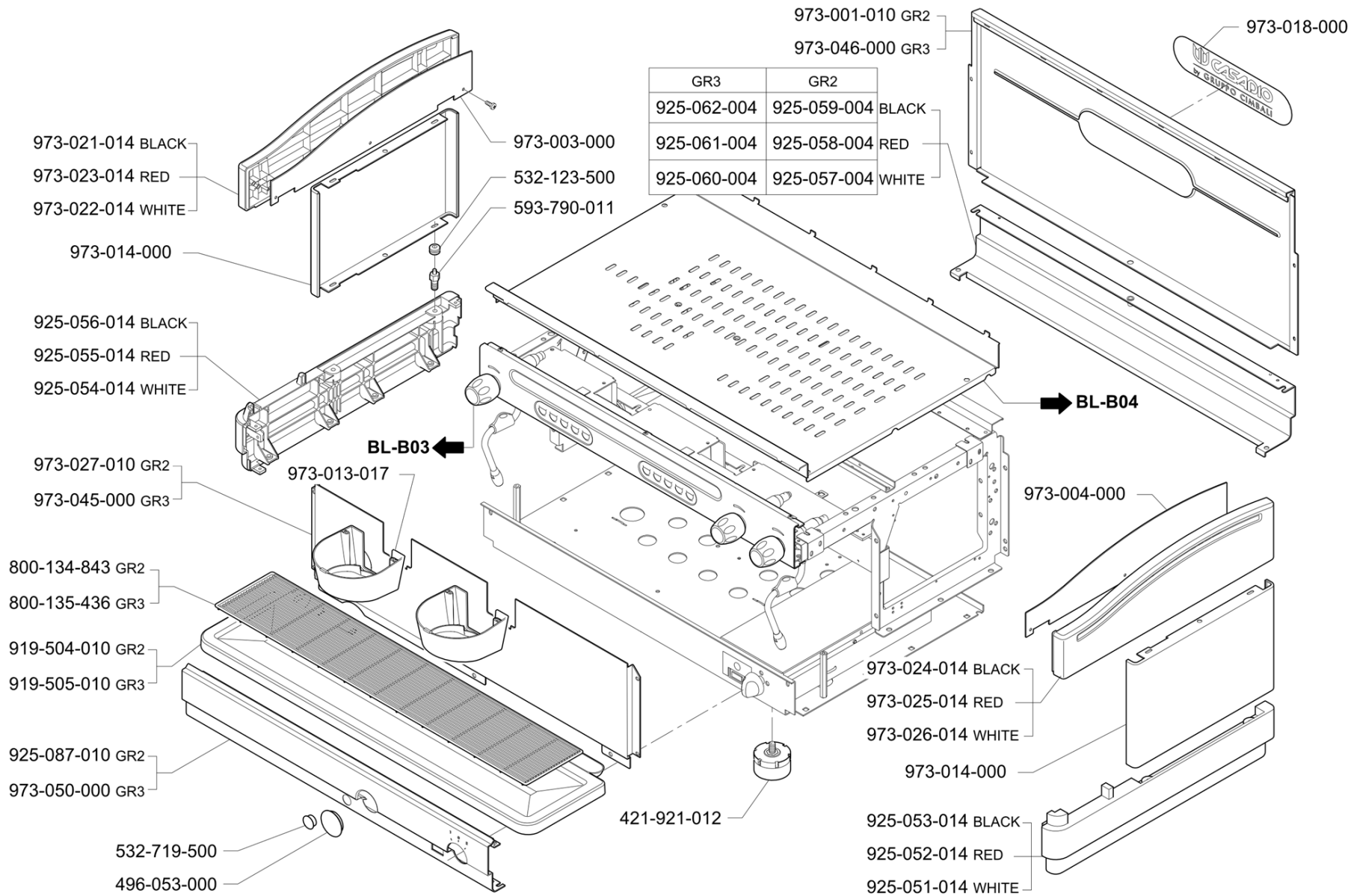
TAB. BL-A02

Pos	Pièce de rechange	Description	Validité	Notes
-	3951133102	TUYAU VIDANGE ELECTR.GR.DISTRIB.		
-	3951133103	TUYAU VIDANGE ELECTR.GR.DISTRIB.		
-	3951133673	TUYAU MANOMETRE		
-	973510000F	ENS. TUYAU REFOUL. AU GROUPE		
	⇒ 3951134828	TUYAU ENTREE GROUPE		
-	973511000F	ENS. TUYAU RETOUR GROUPE		
	⇒ 3951134829	TUYAU RETOUR GROUPE		
-	421289010	MANOMETRE DOUBLE		
-	4831132932	RACCORD DE VIDANGE		
-	4831133078	CONVOYEUR DECHARGE		
-	4831134635	PART SUPERIEUR RACCORD DE VIDANGE		
-	4951132933	TUYAU DE VIDANGE PVC RENF. (D.		
-	532195500	PRESSOSTAT		
-	915555020	TUYAU ROBINET EAU CHAUDE		
-	915556010	TUYAU ELECTROV. CHARGE-CHAUDIERE		
-	915558000	TUYAU CLAPT EXPANSION -EL.CHAUDIERE		
-	915559000	TUYAU D'EXPANSION/RETENUE		
-	915562000	TUYAU CHAUDIERE/PRESSOSTAT		
-	925852000	TUYAU ROBINET VAPEUR DROITE		
-	925853000	TUYAU ROBINET VAPEUR GAUCHE		
-	925861000	TUYAU VAPEUR DX E98		
-	973500000	TUYAU CHAUDIERE-MANOMETRE		
-	973503000	ENS. TUYAU BRANCHEMENT ÉCHANGEURS S2		
-	973504000	ENS. TUYAU BRANCHEMENT ÉCHANGEURS S3		
-	990152000	COLLIER DE SERRAGE TUYAU D'ALIMENTATION		

MAQUINA DE CAFE
MÁQUINA DE CAFÉ

COFFEE MACHINE
KAFFEEMASCHINE

MACCHINA PER CAFFÈ
MACHINE A CAFE



CARROCERIA
ESTRUTURA

COACHWORK
KAROSSERIE

CARROZZERIA
CARROSSERIE

ED. AUSGABE 09-14

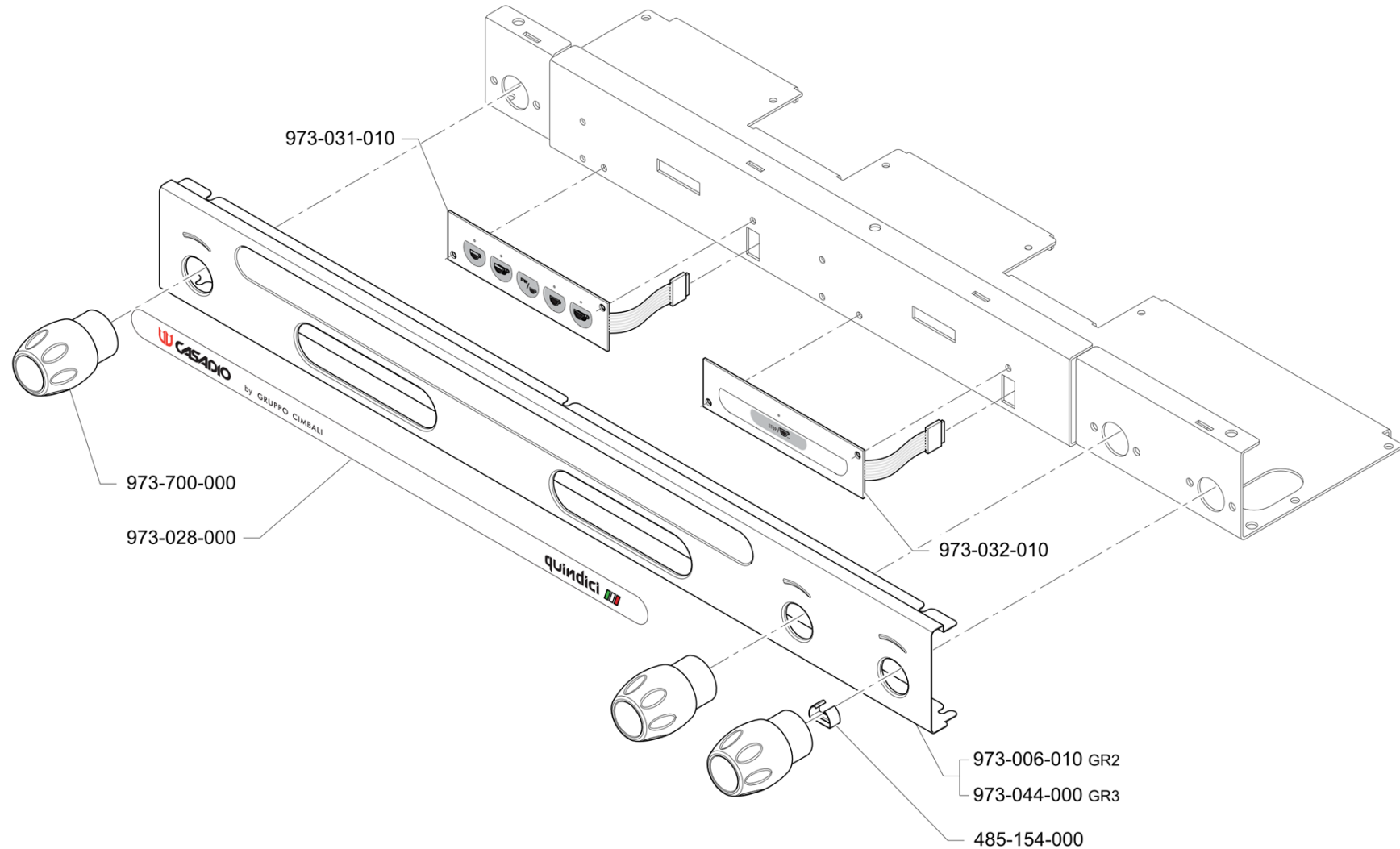
TAB. BL-B01

Pos	Pièce de rechange	Description	Validité	Notes
-	421921012	PIED		
-	496053000	RONDELLE GAS NOIRE		
-	532123500	PASSE-FIL		
-	532719500	BOUCHON D.19		
-	593790011	VIS M8X30 ZINC		
-	800134843	GRILLE PORTE TASSES GR2		
-	800135436	GRILLE PORTE TASSES GR3		
-	919504010	PLATEAU ECOULEMENT E98 2 GR		
-	919505010	PLATEAU ECOULEMENT E98 3 GR		
-	925051014	PANNEAU INFERIEUR DX BLANC		
-	925052014	PANNEAU INFERIEUR DX ROUGE		
-	925053014	PANNEAU INFERIEUR DX NOIR		
-	925054014	PANNEAU INFERIEUR SX BLANC		
-	925055014	PANNEAU INFERIEUR SX ROUGE		
-	925056014	PANNEAU INFERIEUR SX NOIR		
-	925057004	PANNEAU ARRIERE INFERIEUR 2GR BLANC		
-	925058004	PANNEAU ARRIERE INFERIEUR 2GR ROUGE		
-	925059004	PANNEAU ARRIERE INFERIEUR 2GR NOIR		
-	925060004	PANN POSTERIEUR INF 3GR BLANC		
-	925061004	PANN POSTERIEUR INF 3GR ROUGE		
-	925062004	PANN POSTERIEUR INF 3GR NOIR		
-	925087020	COUV. FRONT. INFERIEURE BASE SANS LOGO		
	⇒ 925087010	COUV. FRONT. INFERIEURE BASE SANS LOGO		
-	973001010	PANNEAU ARRIERE		
-	973003000	TAMPONNEMENT COTE G		
-	973004000	TAMPONNEMENT COTE D		
-	973013017	COUVERTURE GROUPE		
-	973014000	PANNEAU LATERAL CENTRAL E98 R		
-	973018010	ÉTIQUETTE ARRIÈRE « CASADIO »		
	⇒ 973018000	ETIQUETTE ARRIERE CASADIO		
-	973021014	LATERAL SUP. SX NOIR		
-	973022014	LATERAL SUP. SX BLANC		
-	973023014	LATERAL SUP. SX ROUGE		
-	973024014	LATERAL SUP. DX NOIR		
-	973025014	LATERAL SUP. DX ROUGE		
-	973026014	LATERAL SUP. DX BLANC		
-	973027010	PANN. COUVERTURE SOUS-GROUPES 2GR		
-	973045000	PANN. COUVERTURE SOUS-GROUPES 3GR		
-	973046000	PANNEAU ARRIERE 3GR		
-	973050010	COUVRE-BASE 3GR		
	⇒ 973050000	COUVRE-BASE 3GR		

MAQUINA DE CAFE
MÁQUINA DE CAFÉ

COFFEE MACHINE
KAFFEEMASCHINE

MACCHINA PER CAFFE
MACHINE A CAFE



PANEL DE COMANDOS
PAINEL COMANDO

CONTROL PANEL
STEUERUNG

PANNELLO COMANDI
TABLEAU DE COMMANDE

ED. AUSGABE 09-14

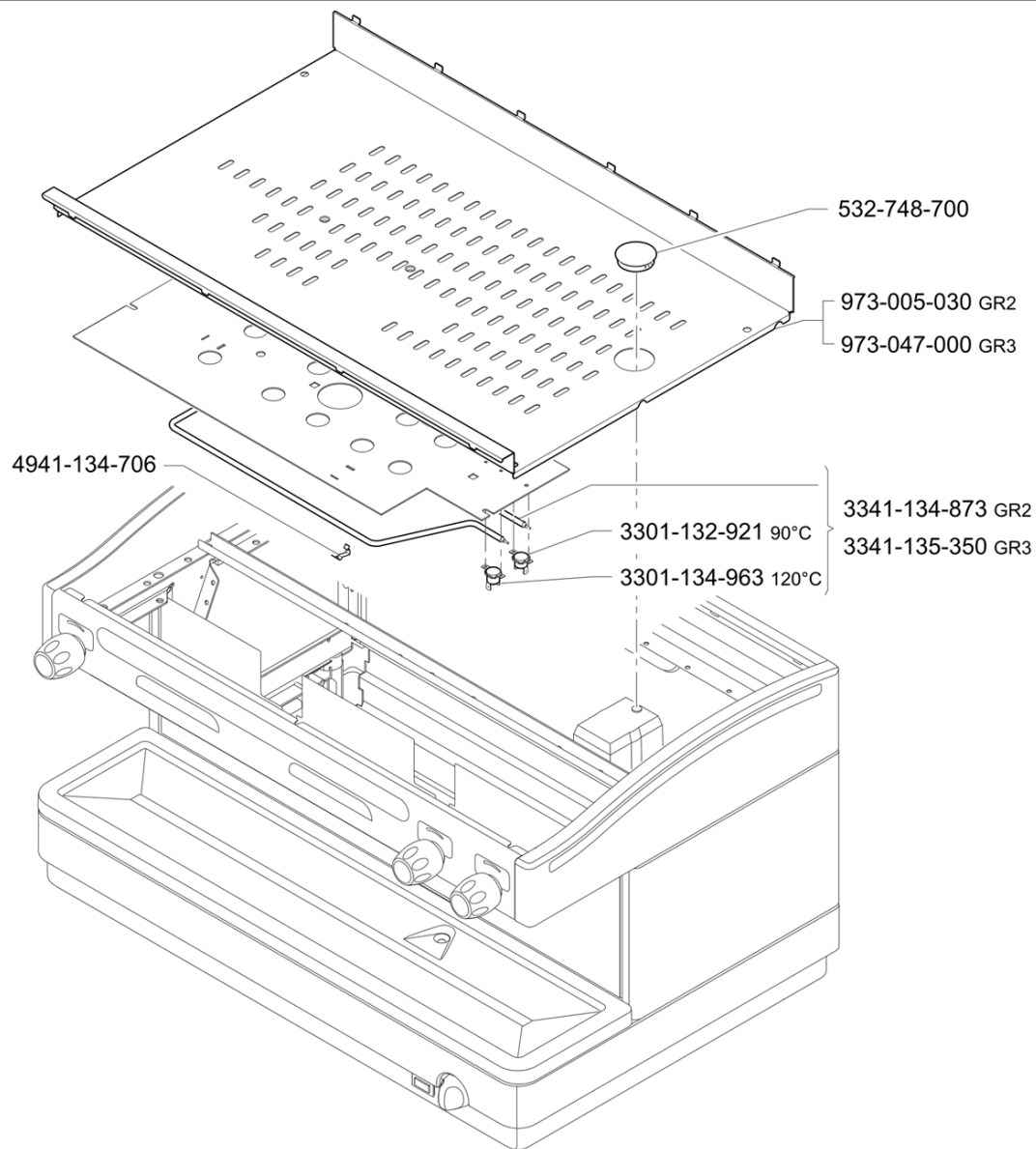
TAB. BL-B03

Pos	Pièce de rechange	Description	Validité	Notes
-	485154000	CLIP		
-	973006010	PANNEAU FRONTAL E98 R		
-	973028010	BANDE ÉCRAN QUINDICI		
	⇒ 973028000	BANDE ECRAN QUINDICI		
-	973031010	PLAQUE A TOUCHES A		
-	973032010	PLAQUE A TOUCHES S		
-	973044000	PANNEAU FACADE 3GR		
-	973700000	ENS. POIGNEE EAU-VAPEUR		

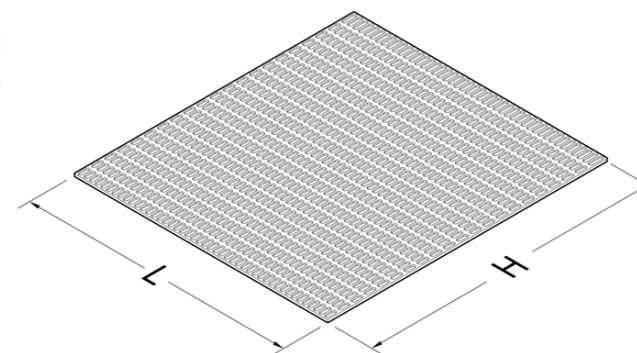
MAQUINA DE CAFE
MÁQUINA DE CAFÉ

COFFEE MACHINE
KAFFEEMASCHINE

MACCHINA PER CAFFE
MACHINE A CAFE



	L	H
915-194-000	385 mm	425 mm
973-034-000	334 mm	425 mm
958-203-000	232 mm	425 mm



CALIENTATAZAS
ESCALDA CHÁVENAS

CUPS-WARMER
TASSENWÄRMER

SCALDATAZZE
CHAUFFE-TASSES

ED.
AUSGABE 09-14

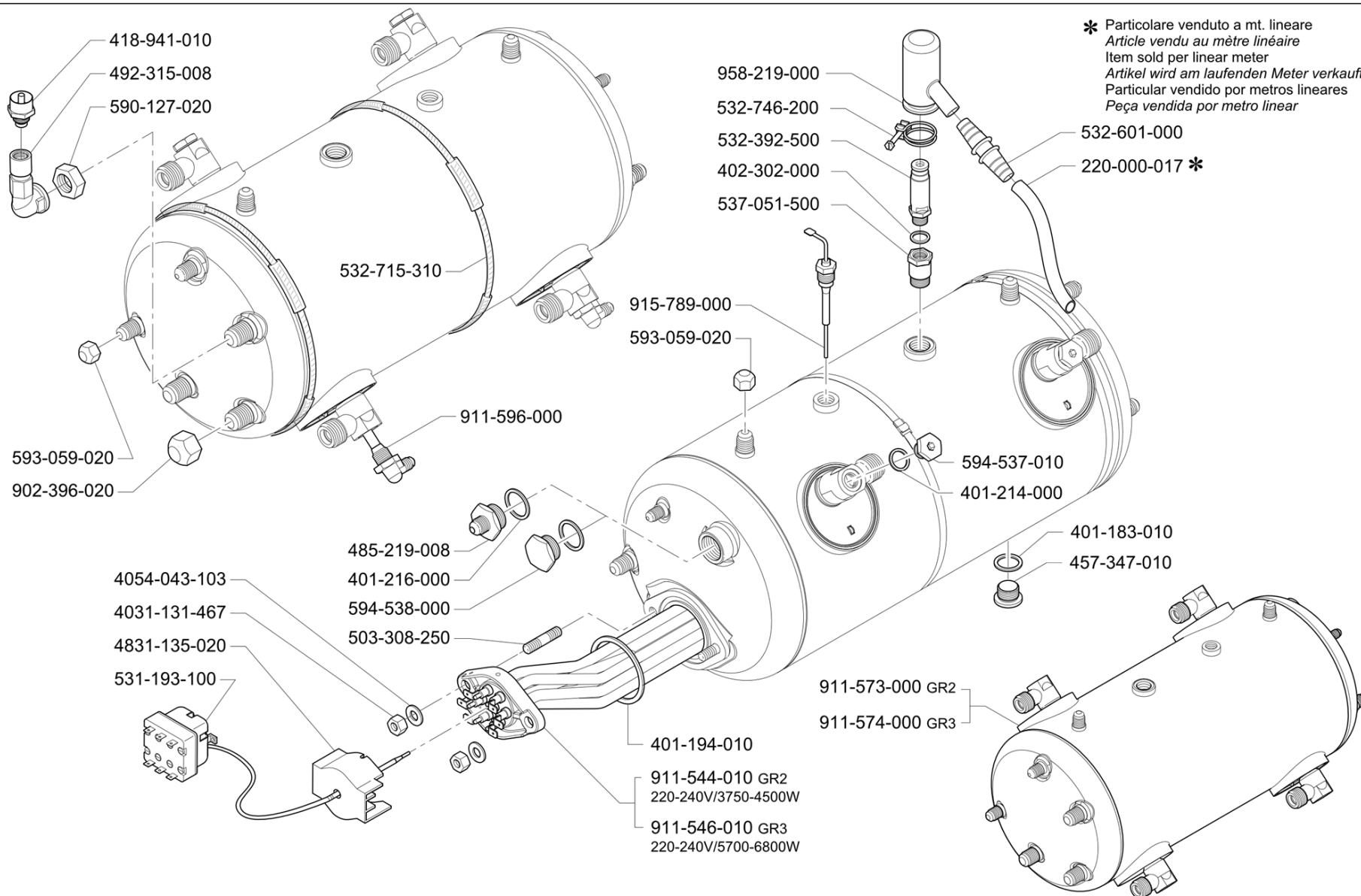
TAB. BL-B04

Pos	Pièce de rechange	Description	Validité	Notes
-	3301132921	THERMOSTAT 100 °C		
-	3301134963	THERMOSTAT 120 °C		
-	3341134873	RESISTENCE 220-240V 150-180W		
-	3341135350	RESISTENCE 220-240V 230-270W		
-	4941134706	RESSORT FIXATION RESISTANCE		
-	532748700	PLUG		
-	915194000	DESSUS DE GRILLE 385X425		
-	958203000	DESSUS DE GRILLE 232X425		
-	973005030	PLAN CHAUFFE-TASSES E98RE		
-	973034000	GRILLE POUR PLAN CHAUFFE-TASSES 425x330		
-	973047000	TOLE CHAUFFE-TASSES E98RE		

MAQUINA DE CAFE
MÁQUINA DE CAFÉ

COFFEE MACHINE
KAFFEEMASCHINE

MACCHINA PER CAFFE
MACHINE A CAFE



* Particolare venduto a mt. lineare
Article vendu au mètre linéaire
Item sold per linear meter
Artikel wird am laufenden Meter verkauft
Particular vendido por metros lineares
Peça vendida por metro linear

CALDERA
CALDEIRA

BOILER
KESSEL

CALDAIA
CHAUDIÈRE

ED. AUSGABE 09-14

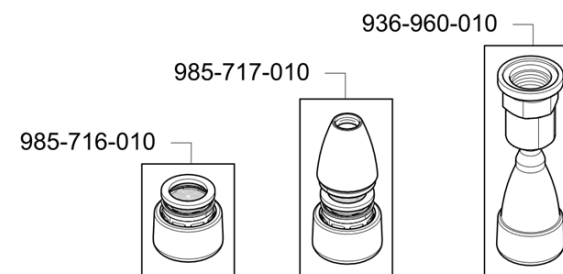
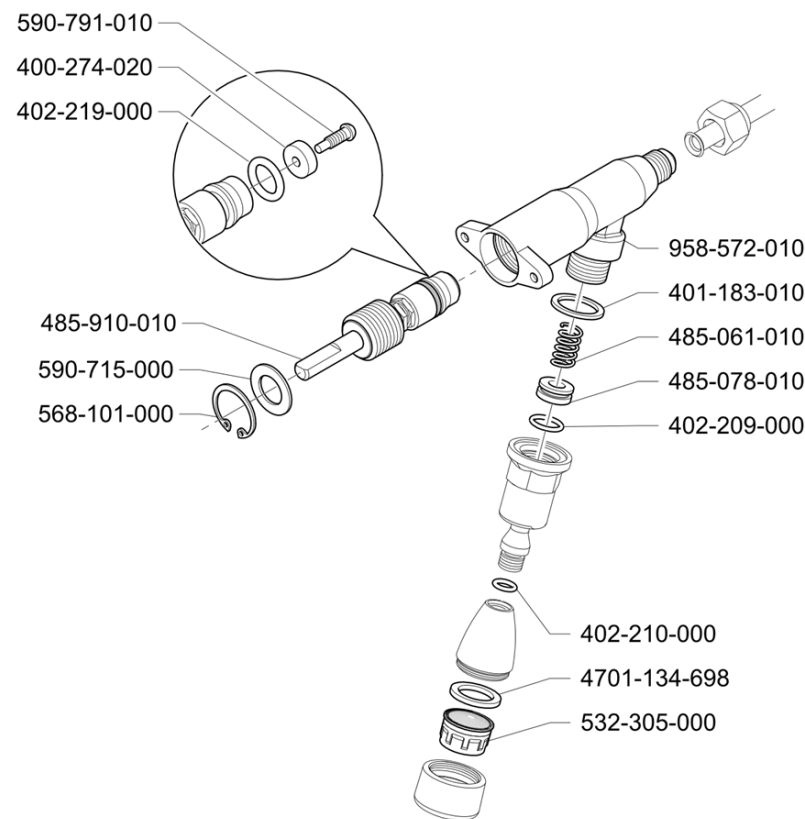
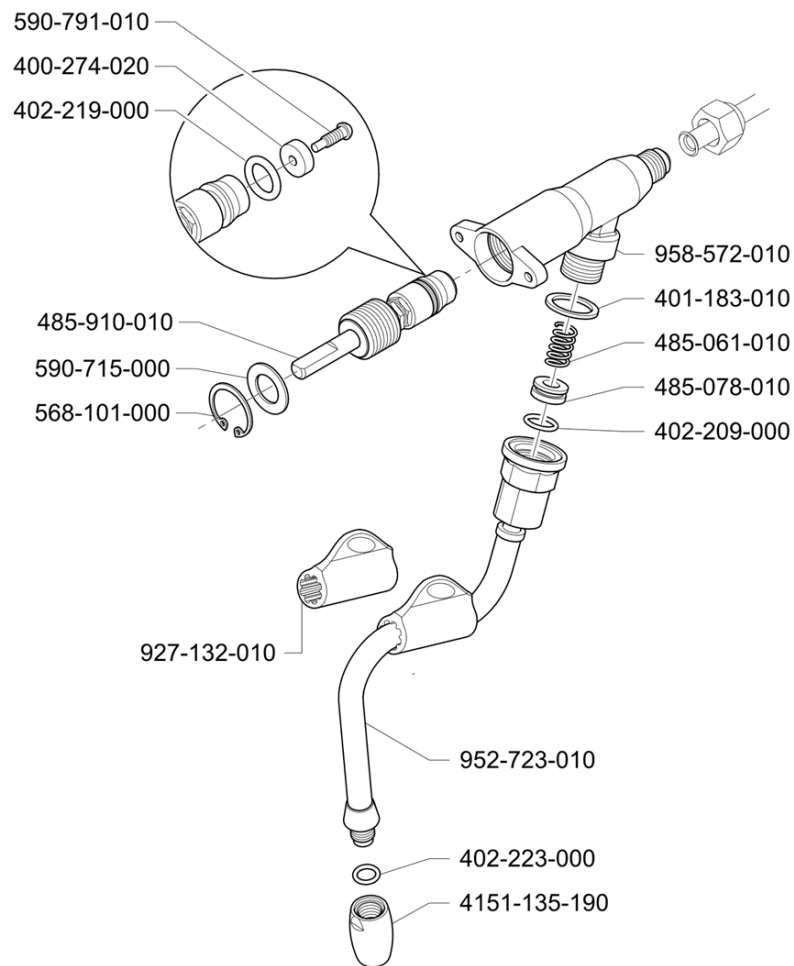
TAB. BL-C01

Pos	Pièce de rechange	Description	Validité	Notes
-	220000017	TUYAU SILICONE ø 10X15		
-	401183010	JOINT 22X17X1,5		
-	401194010	JOINT RESISTANCE		
-	401214000	JOINT 17,9 X 14,2 X 1,5		
-	401216000	JOINT CUIVRE 1/2		
-	402302000	JOINT 17X13,2X1,5		
-	4031131467	ECROU M8 RESISTANCE		
-	4054043103	RONDELLE PLATE		
-	418941010	CLAPET ANTIDEPRESSION		
-	457347010	BOUCHON 3/8 GAZ HEXAGONE INOX		
-	4831135020	PROTECTION RESISTANCE		
-	457486005F	RACCORD ROBINET		
	⇒ 485219008	RACCORDE		
-	492315005F	RACC/ SOUPAPE SÉCURITÉ		
	⇒ 492315008	RACCORDE CLAPET SICURITE 3/8F 1/4F RUV		
-	503308250	PRISONNER M8X25 INOX		
-	531193100	THERMOSTAT DE SECIRITE		
-	532392500	CLAPETSICURITE 1,9 1/4G		
-	532601000	RACCORD PORTE-CAOUTCHOUC		
-	532715310	COLLIER INOX MM 730x7.96x0.28		
-	532746200	CLIP DOUBLE CABLE AVEC VIS		
-	537051500	RACCORD VANNE SEC.AVEC JOINT		
-	590127020	CONTRE-ECROU 3/8		
-	593059020	ECROU AVEUGLE 1/4 GAS		
-	594537010	EMBOUT AVEUGLE 1/4 GAZ INOX		
-	594538000	BOUCHON 1/2 GAZ INOX		
-	902396020	ECROU 3/8 GAS		
-	911544020	RESISTANCE 220-240V 3750-4500W		
	⇒ 911544010	RESISTENCE 3E 220-240V 3750-4500W		
-	911546020	RESISTANCE 220-240V 5700-6800W		
	⇒ 911546010	RESISTANCE 3EL.220-240V 5700-6800W		
-	911990020	CHAUDIÈRE 2GR		
	⇒ 911573000	CHAUDIERE GR2		
-	911991020	CHAUDIÈRE 3GR		
	⇒ 911574000	CHAUDIERE GR3		
-	911596010	INJECTEUR		
	⇒ 911596000	INJECTEUR		
-	915789000	SONDE NIVEAU COMPLETE 108MM		
-	966492000	PROTECTION SOUPAPE DE SÉCURITÉ		
	⇒ 958219000	PROTECTION CLAPETSICURITE		

MAQUINA DE CAFE
MÁQUINA DE CAFÉ

COFFEE MACHINE
KAFFEEMASCHINE

MACCHINA PER CAFFE
MACHINE A CAFE



GRIFO DE AGUA Y VAPOR
TORNEIRA ÁGUA E VAPOR

WATER AND STEAM TAPS
WASSER-UND DAMPF-HÄHNE

RUBINETTI ACQUA E VAPORE
ROBINETS EAU ET VAPEUR

ED. AUSGABE 09-14

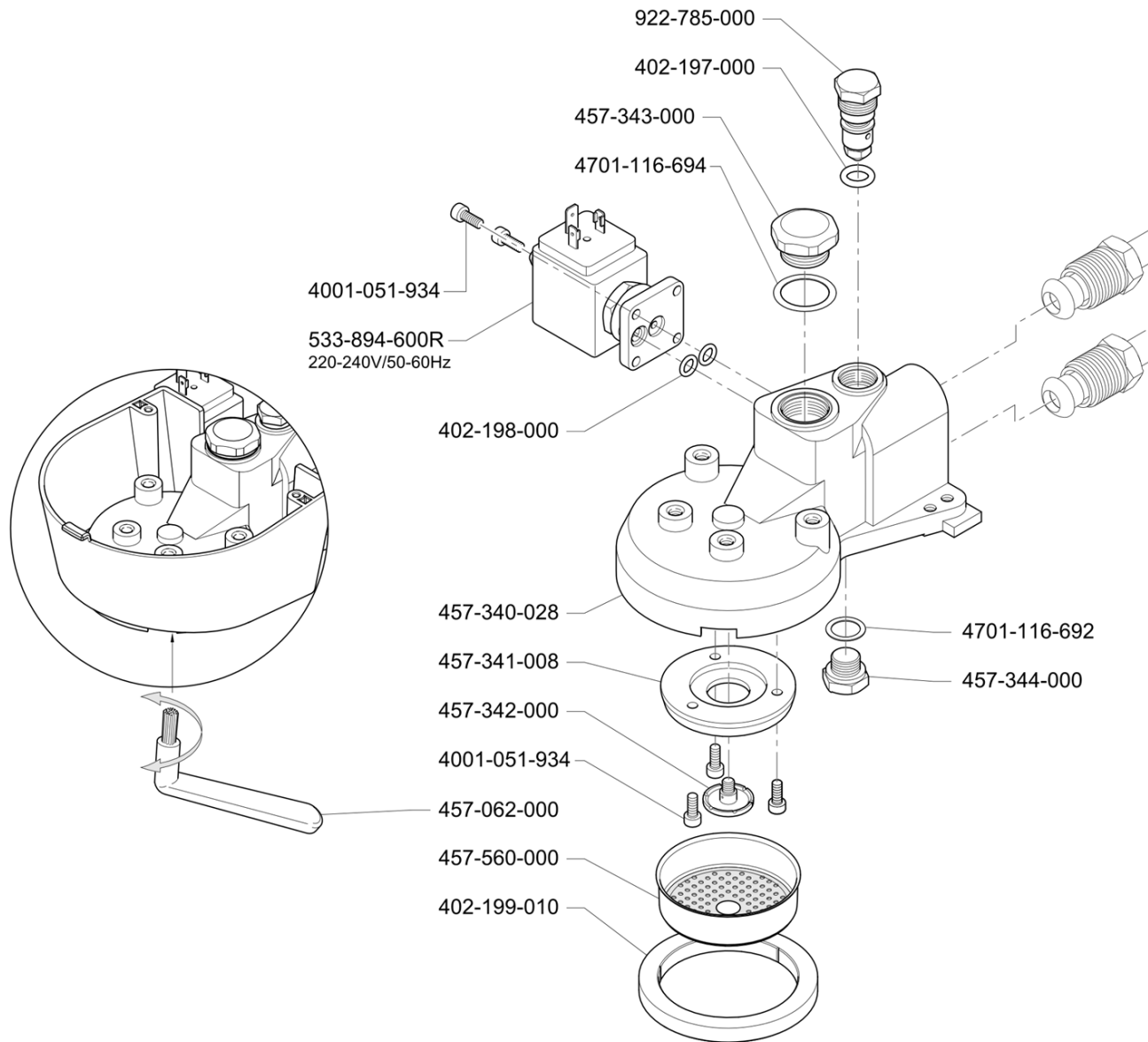
TAB. BL-D01

Pos	Pièce de rechange	Description	Validité	Notes
-	402321000F	JOINT ROBINET		
	⇌ 400274020	JOINT ROBINET		
-	401183010	JOINT 22X17X1,5		
-	402209000	JOINT 10,82X1,78 NF		
-	402210000	JOINT 6,75 X 1,78 NF		
-	402219000	JOINT TORIQUE 10,78X2,62 NF		
-	402223000	JOINT TORIQUE 7,65X1,78		
-	4151135190	TERMINAL TUYAU VAPEUR 1,5 MM.		
-	402320000F	JOINT 21X15X2 NSF		
	⇌ 4701134698	JOINT		
-	485061010	INOX RESSORT		
-	485078010	JOINT		
-	956855000F	ENS. TIGE AVEC LOGEMENT POUR JOINT		
	⇌ 485910010	PIVOT COMPLET		
-	532305000	FILTRE		
-	568101000	ANNEAU		
-	590715000	RONDELLE 22,15X1,2		
-	590791010	VIS JOINT		
-	927132010	MANCHON		
-	936960020F	FORMATION TUYAU EAU AVEC CALOTTE PLAST.		
	⇌ 936960010	DISTRIBUTEUR EAU INOX		
-	952723010	TUYAU VAPEUR SANS BOULE		
-	457573020F	ENSEMBLE CORPS ROBINET VAPEUR NSF		
	⇌ 958572010	CORPE ROBINET VAPEUR		
-	985716020F	BRISE-JET M22X1		
	⇌ 985716010	BRISE JET M22X1		
-	985717010	TUYAU EAU CHAUDE		

MAQUINA DE CAFE
MÁQUINA DE CAFÉ

COFFEE MACHINE
KAFFEEMASCHINE

MACCHINA PER CAFFE
MACHINE A CAFE



GRUPO DISTRIBUCION
GRUPO EROGAÇÃO

DELIVER GROUP
BRÜHSATZ

GRUPPO EROGATORE
GROUPE DEBIT

ED. 09-14
AUSGABE

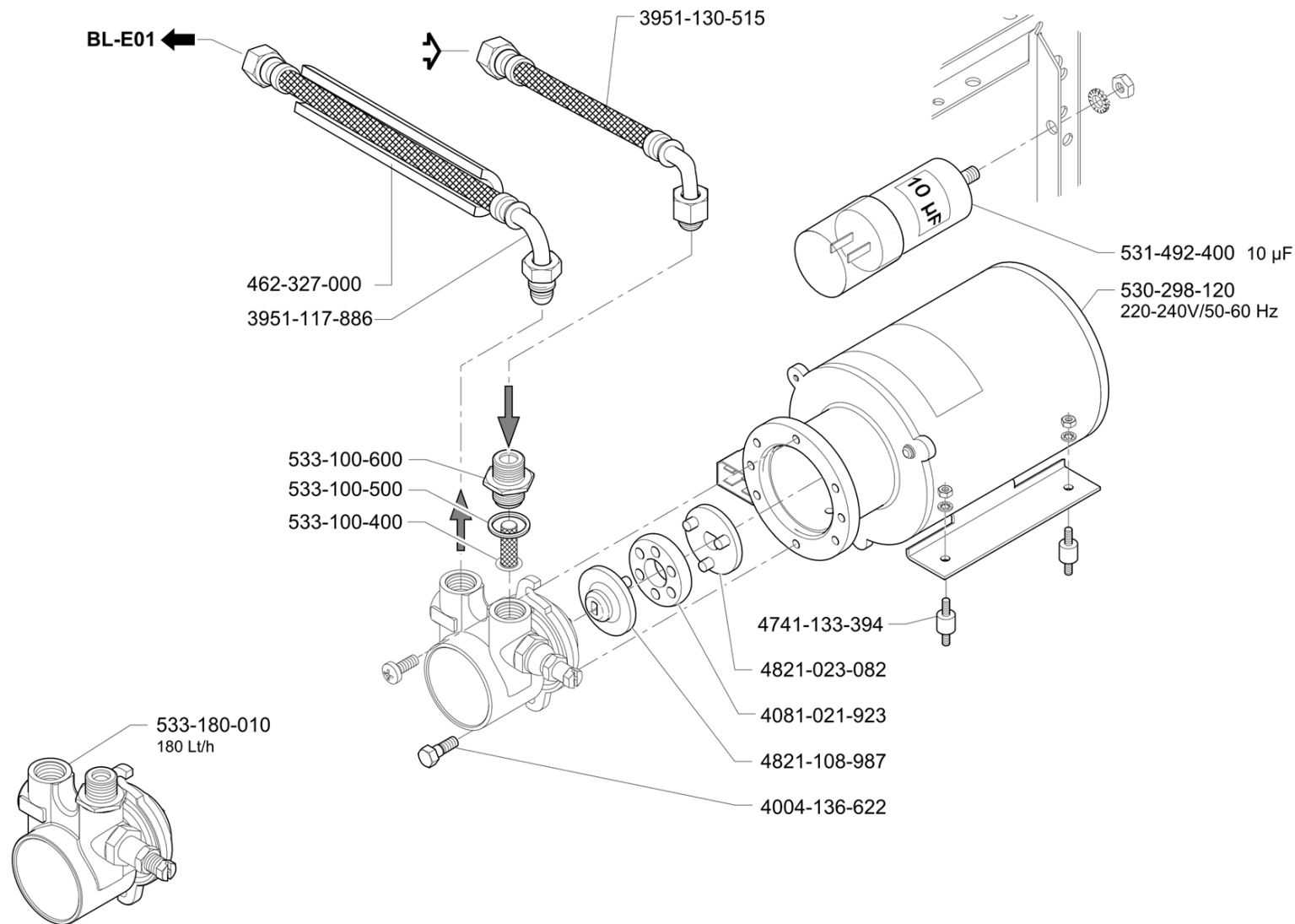
TAB. BL-H01

Pos	Pièce de rechange	Description	Validité	Notes
-	4001051934	VIS C.H.C. M4X10 INOX		
-	402335000F	JOINT TORIQUE GROUPE FAEMA 8,9X2,7 NSF		
-	402198000	JOINT		
-	402199010	JOINT GROUPE		
-	457062020	BROSSETTE NETTOYAGE CLOCHE		
	⇒ 457062000	BROSSE		
-	457427008F	GROUPE DISTRIB. FAEMA		
	⇒ 457340028	CORP GROUPE EROGATEUR		
-	457341008	DISQUE POUR GROUPE EROGETIONS		
-	457342000	DISTRIBUTEUR D'EAU DANS LE GROUP		
-	457343000	BOUCHON		
-	457344000	BOUCHON		
-	457560000	DOUCHETTE		
-	4701116692	JOINT		
-	4701116694	JOINT		
-	533894610R	EV 3 VOIES BASE 220/240V 50Hz RUB CLB		
	⇒ 533894600R	ELECTR.3R 220-240/50 240/60		
-	922785000	GICLEUR GROUP 0,7 MM. NF		

MAQUINA DE CAFE
MÁQUINA DE CAFÉ

COFFEE MACHINE
KAFFEEMASCHINE

MACCHINA PER CAFFE
MACHINE A CAFE



ELECTROBOMBA VOLUMETRICA
ELECTROBOMBA VOLUMETRICA

VOLUMETRIC PUMP
VOLUMETRISCHE PUMPE

POMPA VOLUMETRICA
POMPE VOLUMETRIQUE

ED. AUSGABE 09-14

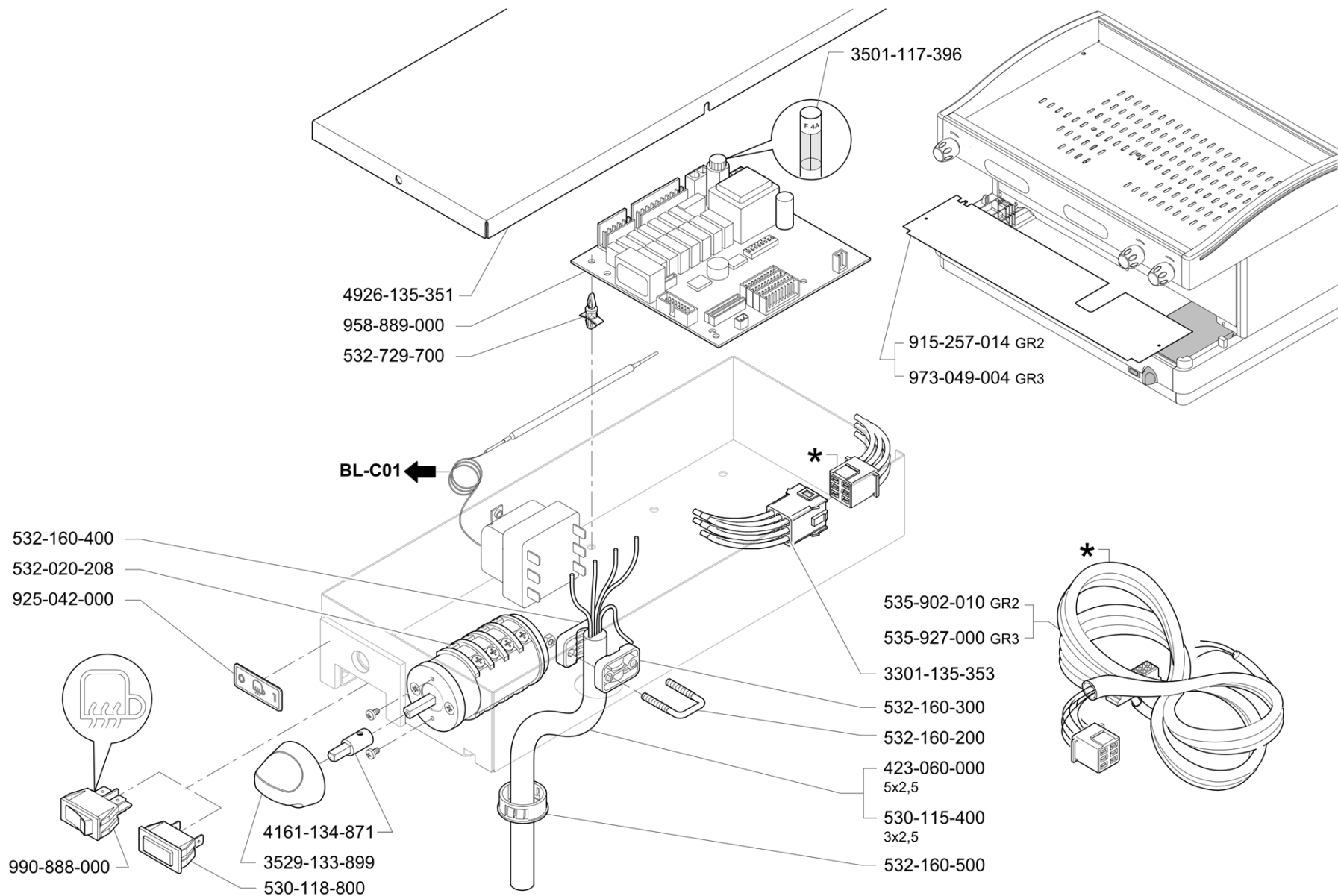
TAB. BL-J01

Pos	Pièce de rechange	Description	Validité	Notes
-	3951117886	TUYAU BLINDE' 3/8X3/8 90ø 300MM		
-	3951130515	TUYAU 3/8X 3/8 120øMM 2200		
-	4004136622	VIS A COLLET DE M6		
-	4081021923	ANNEAU ELASTIQUE JOINT POMPE		
-	462327000	GAINÉ ISOLANTE		
-	4741133394	ANTIVIBRANT		
-	4821023082	DEMI-CORPS JOINT-MOTEUR		
-	4821108987	DEMI-CORPS JOINT-POMPE		
-	530298120	MOTEUR POMPE 220-240V 50-60HZ		
-	531494300	TÔLE 0,05		
	⇒ 531492400	CONDENSATEUR 10MF		
-	981153000	EMBOUT 3/8GAS AVEC FILTRE		
	⇒ 533100400	FILTRE INTERNE A TAMIS 70 MESH - AVEC TA		
-	533100500	JOINT ? 18 X ? 22 ÉP= 1.5 -		
-	981153000	EMBOUT 3/8GAS AVEC FILTRE		
	⇒ 533100600	RACCORD 3/8 GAZ X 3/8 GAZ PORTE-FILTRE -		
-	533180010	POMPE VOLUMETRIQUE 180 L/h INOX AVEC FIL		

MAQUINA DE CAFE
MÁQUINA DE CAFÉ

COFFEE MACHINE
KAFFEEMASCHINE

MACCHINA PER CAFFE
MACHINE A CAFE



CAJA ELÉTRICA
CAIXA ELÉTRICA

ELECTRICAL BOX
SCHALTKASTEN

SCATOLA ELETTRICA
BOÎTE ÉLECTRIQUE

ED. AUSGABE 09-14

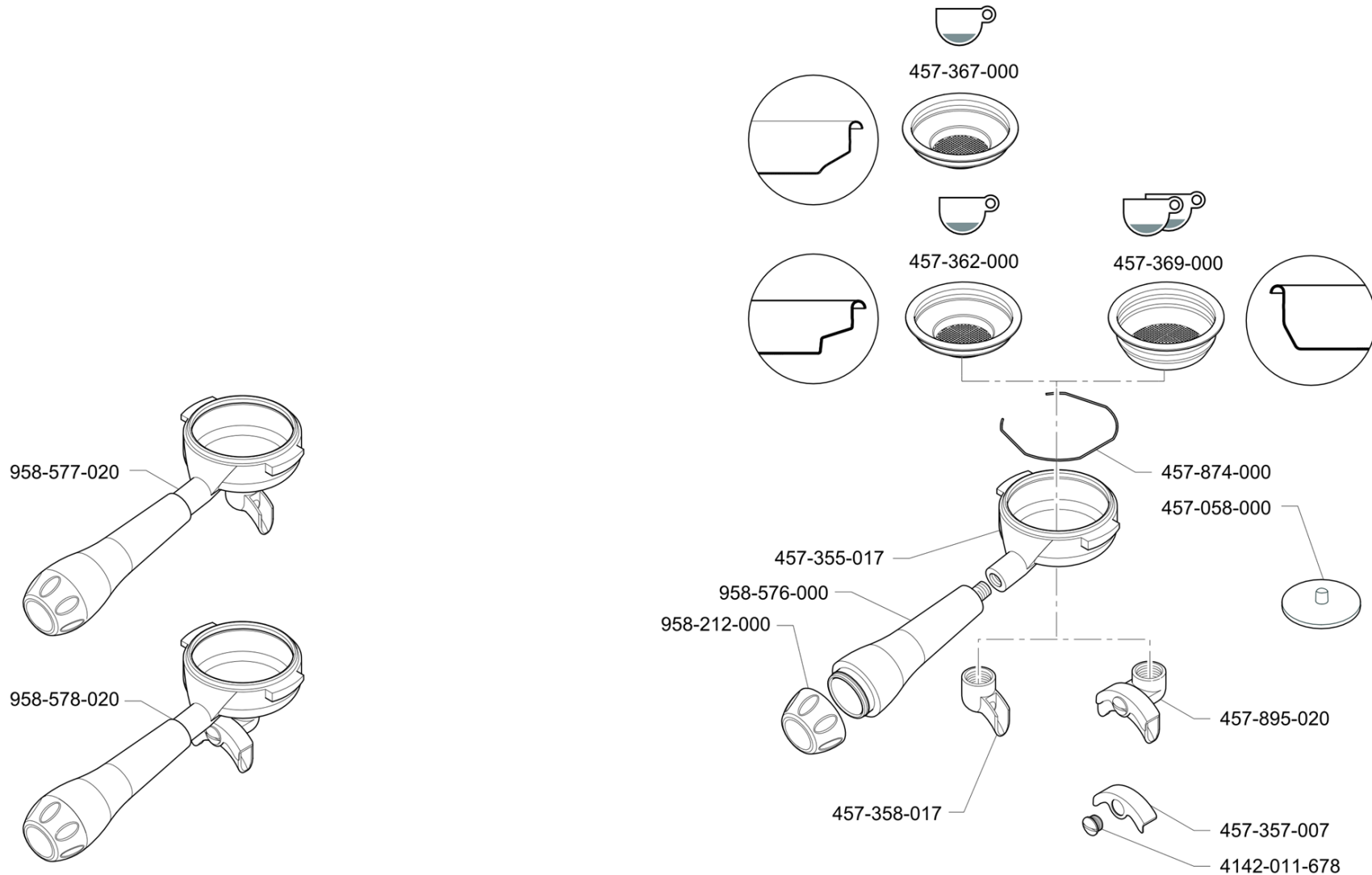
TAB. BL-K01

Pos	Pièce de rechange	Description	Validité	Notes
-	3301135353	CABLAGE BOITE ELETTRIQUE		
-	3501117396	FUSIBLE 5X20 4A		
-	3529133899	POIGNEE INTERR.GEN.NOIRE		
-	4161134871	EXTENSION POUR INTERRUPTEUR		
-	423060000	CABLE ALIMENTATION		
-	4926135351	COUVERTURE BOITE ELETTRIQUE		
-	530115400	CABLE ALIMENTATION 3X2,5		
-	530118800	SIGNAL RETROECLAIRE VERT SZ10/A-250V		
-	532020208	INTERRUPTEUR		
-	532160200	FOURCHE POUR SERRE LE CABLE		
-	532160300	PRESSE CABLE FIX		
-	532160400	PRESSE CABLE MOBILE		
-	532160500	MEMBRANE PASSE.-CAFR		
-	532729700	SOUPPORT PLATINE		
-	535902010	CABLAGE GENERAL E98 R		
-	535927000	CABLAGE E98 RE 3GR		
-	915257014	COUVERCLE SUPPLEMENT. GR2		
-	925042000	PLAQUE CHAUFFETASSE		
-	537060610	CARTE DE BASE		
	⇒ 958889000	PLATINE ELECTRONIQUE		
-	973049004	COUVERTURE HORIZ. E98 3GR		
-	990888000	INTERRUPTEUR BIPOLAIRE LUMINEUX		

MAQUINA DE CAFE
MÁQUINA DE CAFÉ

COFFEE MACHINE
KAFFEEMASCHINE

MACCHINA PER CAFFE
MACHINE A CAFE



PORTAFILTROS Y FILTROS
PORTAFILTROS E FILTROS

FILTERHOLDERS AND FILTERS
FILTERTRÄGER UND SIEBE

PORTAFILTRI E FILTRI
PORTE-FILTRES ET FILTRES

ED. AUSGABE 09-14

TAB. BL-M01

Pos	Pièce de rechange	Description	Validité	Notes
-	4142011678	BOUCHON FERMETURE TROU BEC		
-	457058000	DISQUE LAVAGE GROUP		
-	457355027	CORPS DU PORTE-FILTRE		
	⇒ 457355017	CORPS DU PORTE-FILTRE		
-	457357007	COUVERTURE BEC CAFE		
-	457358017	BEC 1 VOIE (E)		
-	457362000	FILTRE POUR 1 CAFE		
-	457367000	FILTRE POUR 1 CAFE		
-	457369000	FILTRE 2 TASSE		
-	457874000	RESSORT POUR BLOCAGE FILTRE CAFÉ		
-	457895020	SORTIE CAFE 2 VOIS EST		
-	958212000	BOUCHON POIGNEE PORTE-FILTRE		
-	957821000	PRISE PORTE-FILTRE QUINDICI		
	⇒ 958576000	PRISE PORTE-FILTRE		
-	958577080F	PORTE-FILTRE A 1 VOIE		
	⇒ 958577020	PORTEFILTRE 1 TASSE CASADIO		
-	958578080F	PORTE-FILTRE A 2 VOIES		
	⇒ 958578020	PORTE-FILTRE A 2 VOIES CASADIO		

Pos	Pièce de rechange	Description	Validité	Notes
-	952723010	TUYAU VAPEUR SANS BOULE		
-	973031010	PLAQUE A TOUCHES A		
-	973032010	PLAQUE A TOUCHES S		
-	973700000	ENS. POIGNEE EAU-VAPEUR		
-	958577080F	PORTE-FILTRE A 1 VOIE		
-	958578080F	PORTE-FILTRE A 2 VOIES		
-	985605000	TUYAU VAPEUR SANS BOULE		

