

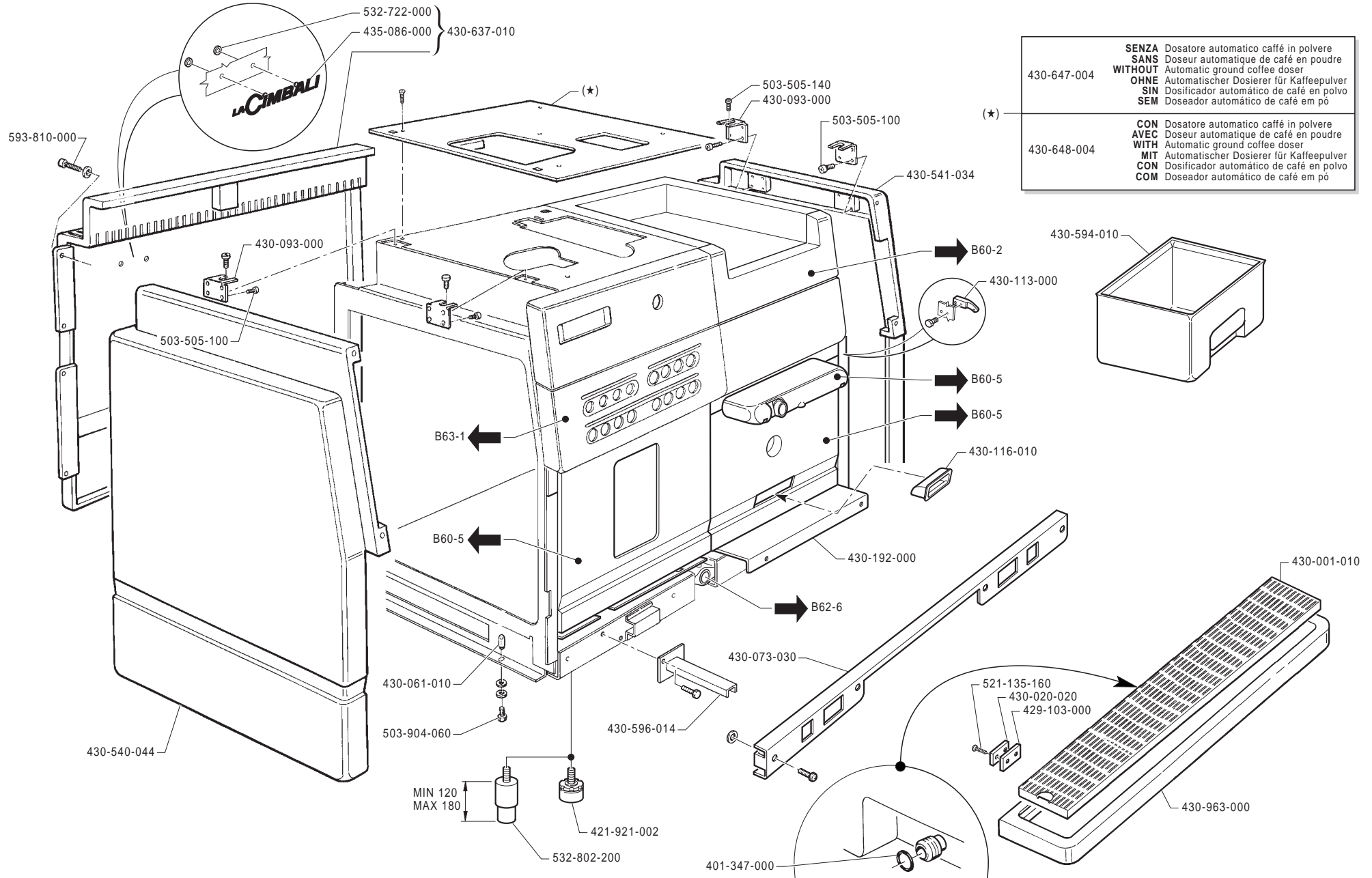
MAQUINA DE CAFE  
MÁQUINA DE CAFÉ

COFFEE MACHINE  
KAFFEEMASCHINE

MACCHINA PER CAFFE  
MACHINE A CAFE

S-C/200 • BARSTYLE M50

LA CIBALI



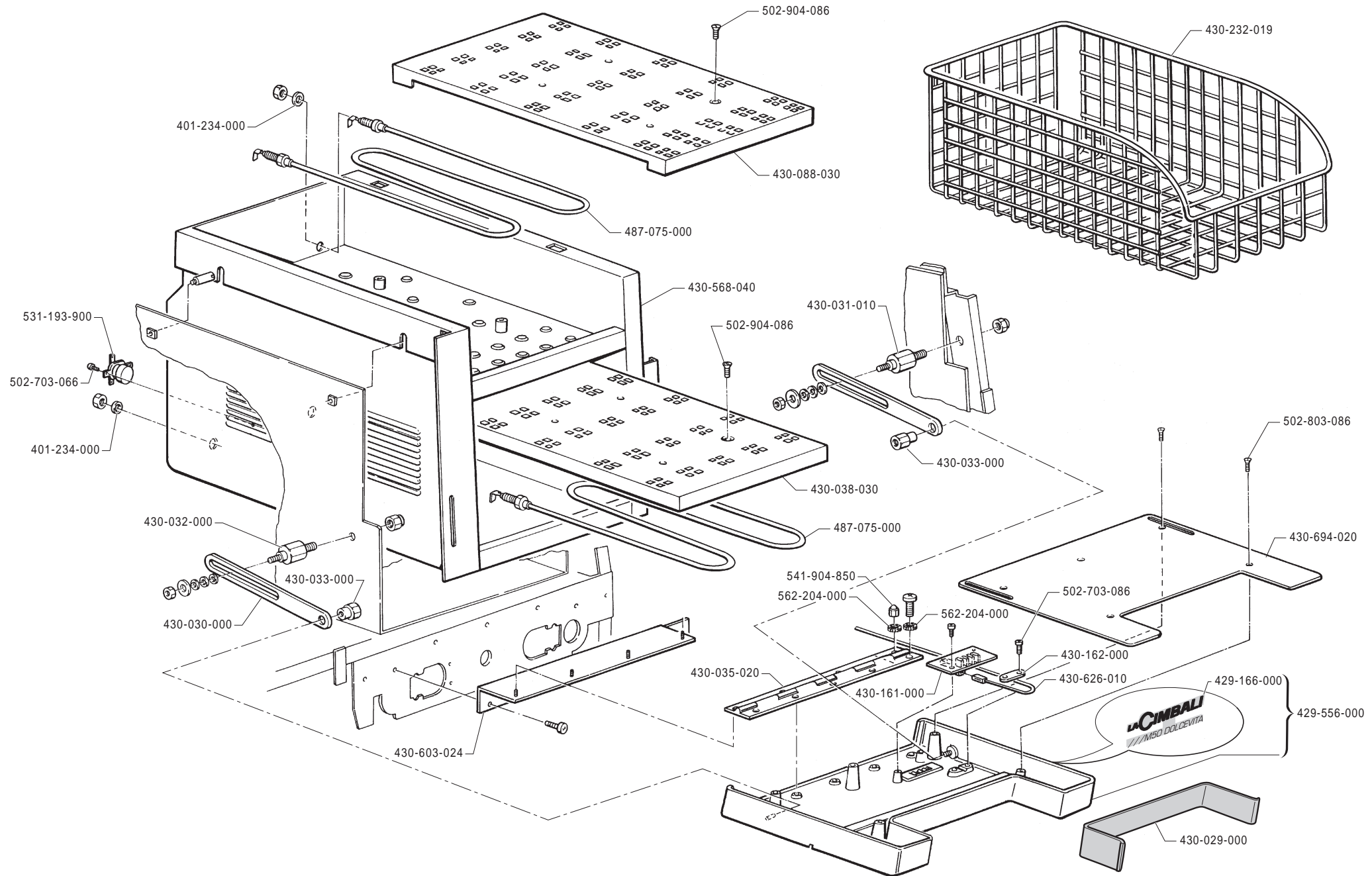
CARROCERIA  
ESTRUTURA

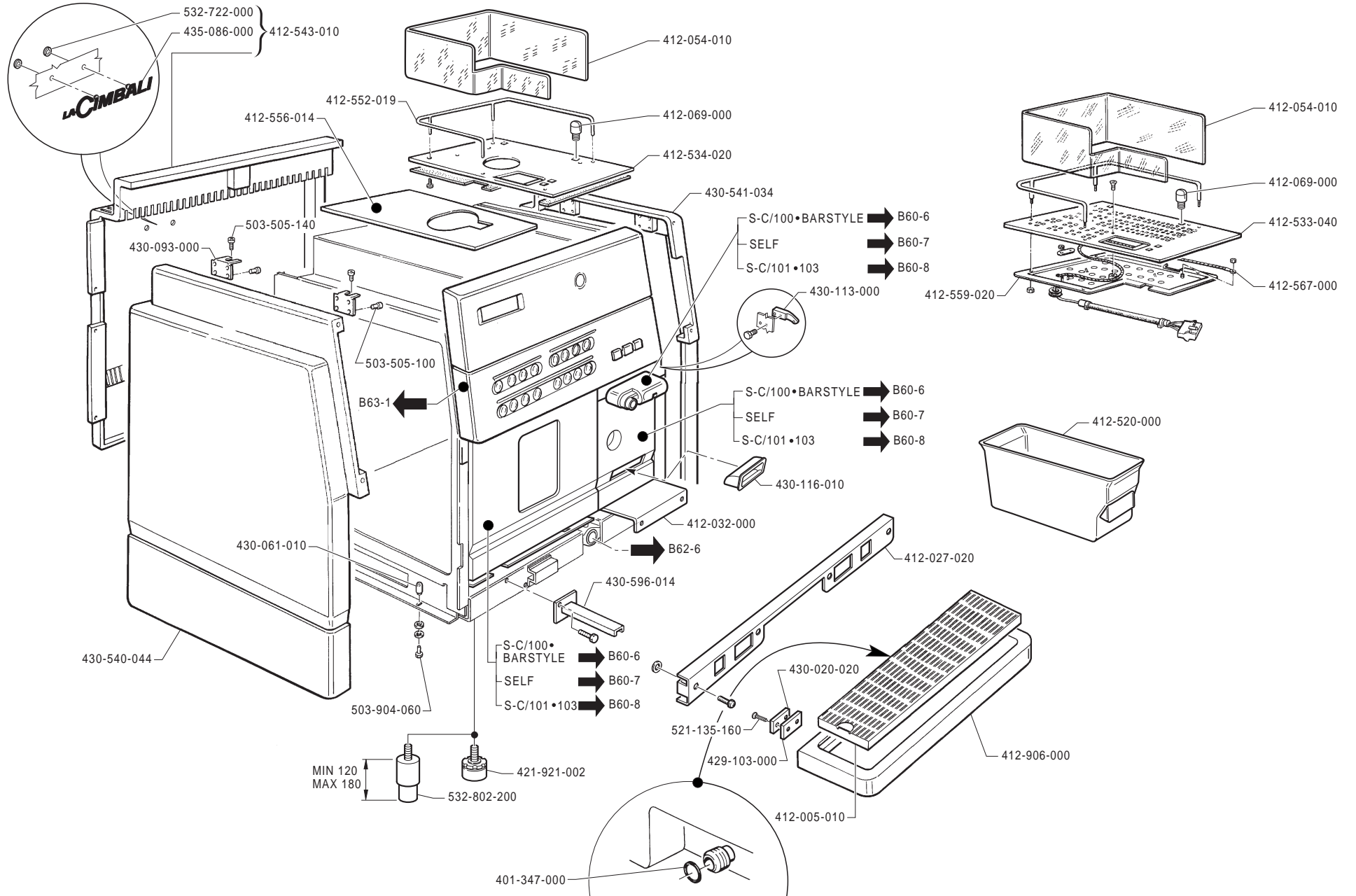
COACHWORK  
KAROSSERIE

CARROZZERIA  
CARROSSERIE

ED.  
AUSGABE 3-99

TAB. B60-1





CARROCERIA  
 ESTRUCTURA

COACHWORK  
 KAROSSERIE

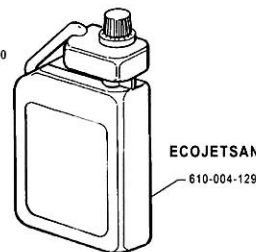
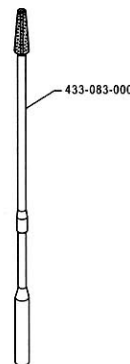
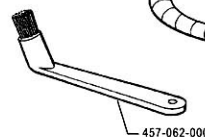
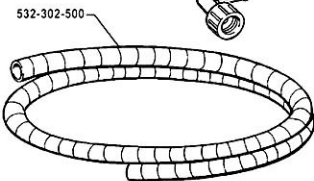
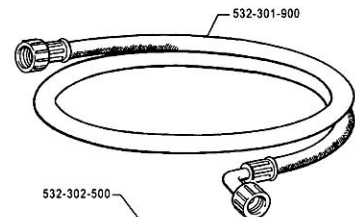
CARROZZERIA  
 CARROSSERIE

	BIANCO WHITE BLANC WEISS BLANCO BRANCO	ROSSO RED ROUGE ROT ROJO VERMELHO	VERDE GREEN VERT GRUEN VERDE VERDE	BEIGE
	430-584-000			
	430-582-000			
	429-504-000			429-525-000
	429-505-000			429-526-000
	429-506-000	429-516-000	429-517-000	429-527-000
	429-507-000	429-518-000	429-519-000	429-528-000
	448-592-000			
		429-530-000	429-529-000	
				430-579-010
	429-501-000	430-574-000	430-621-000	
	448-595-000	430-572-000	430-619-000	
				429-524-000
	430-555-000			

	BIANCO WHITE BLANC WEISS BLANCO BRANCO	ROSSO RED ROUGE ROT ROJO VERMELHO	VERDE GREEN VERT GRUEN VERDE VERDE	BEIGE
	412-573-000	412-634-000	412-636-000	412-638-000
	412-575-000	412-635-000	412-637-000	412-639-000
	412-664-000			

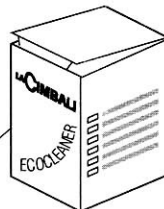
	CHIAVE TECNICO CLE TECHNICIEN SERVICE ENGINEER'S KEY MONTEURSCHLÜSSEL	430-837-000
	CHIAVE DIRETTORE CLE DIRECTEUR DIRECTOR'S KEY DIREKTORSCHLÜSSEL	430-839-000
	CHIAVE CONTABILITA' CLE CONTABILITE REGISTRATION DEVICE ABRECHNUNG	430-838-000
	DATI IN-OUT	429-754-000

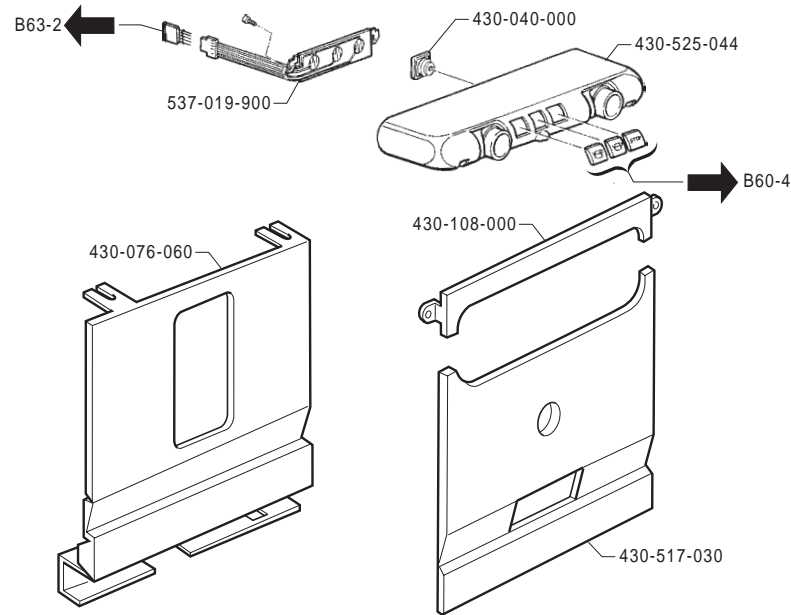
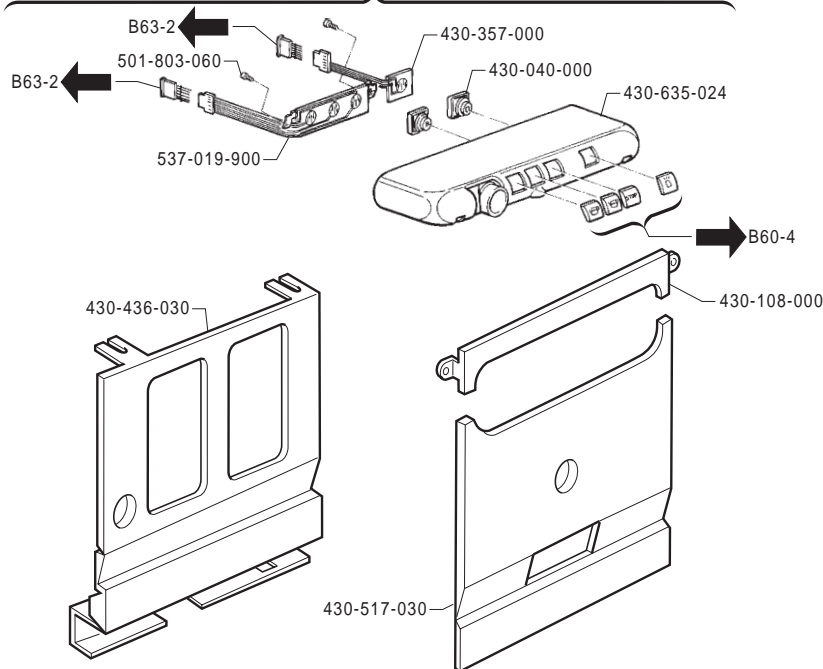
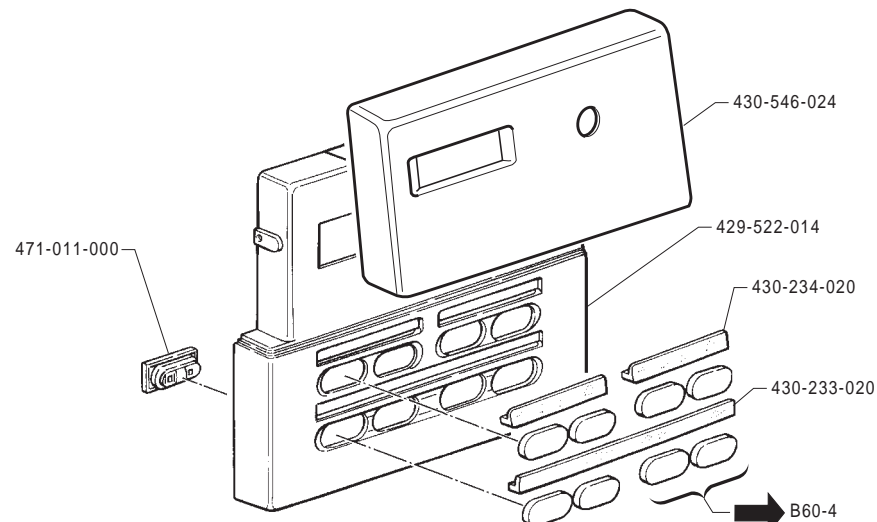
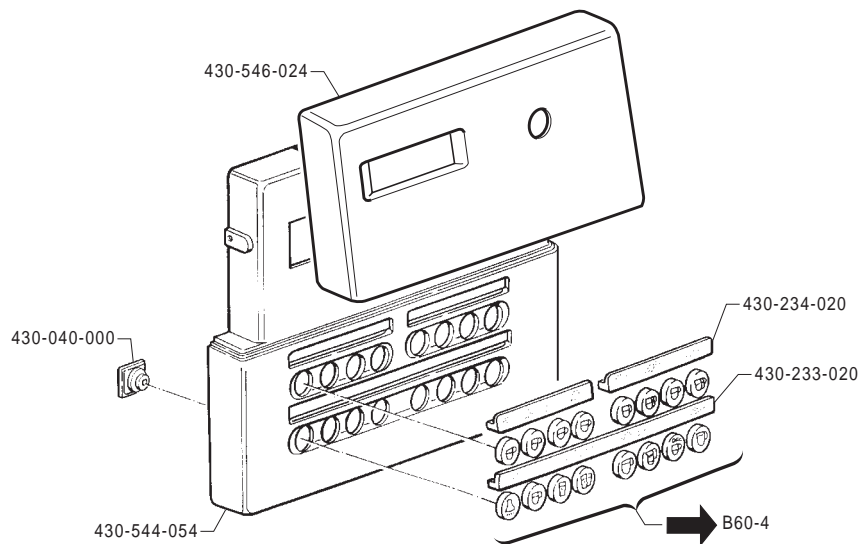
	430-593-000
	430-591-000
	430-592-000
	410-570-000
	410-568-000
	410-581-000



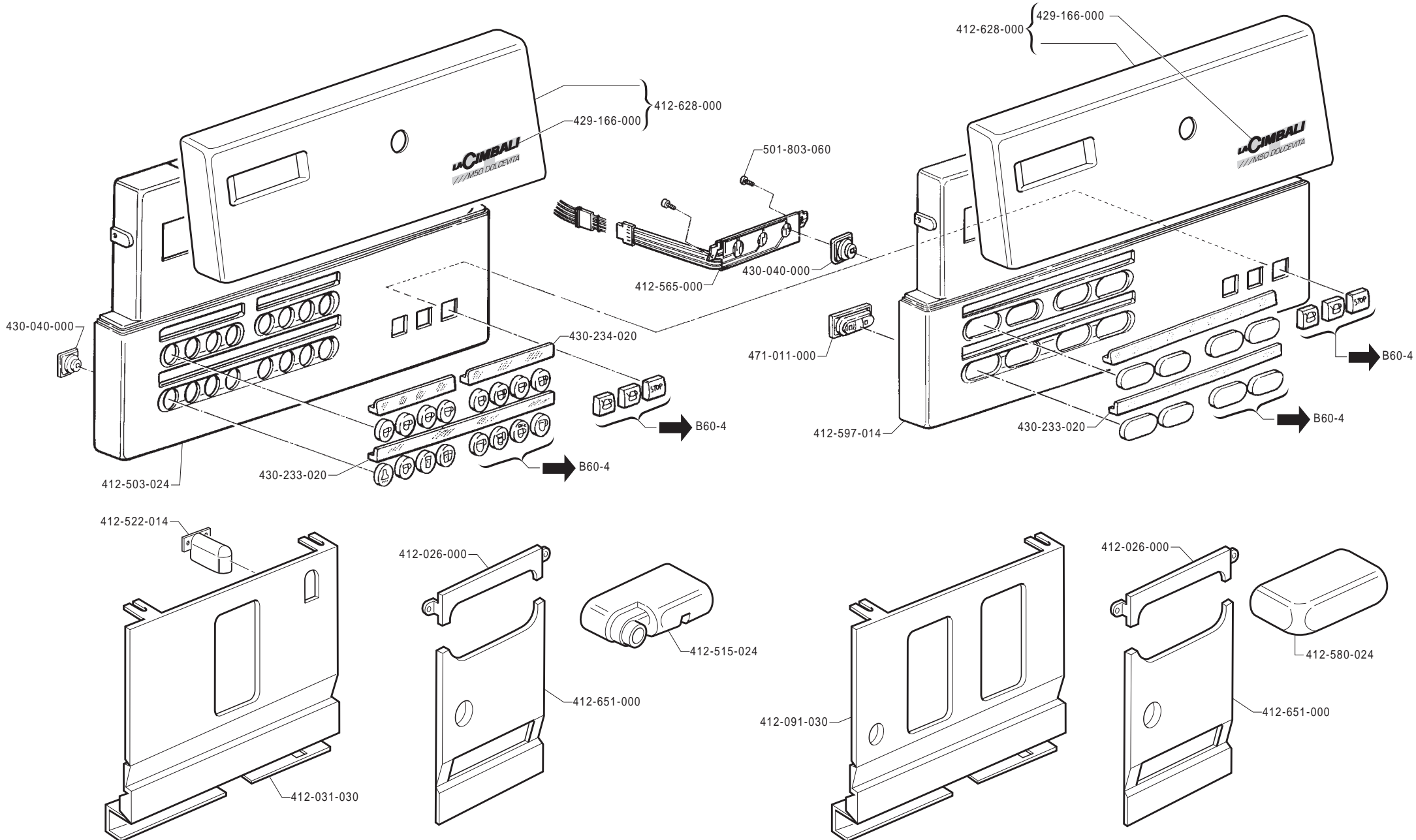
610-004-114

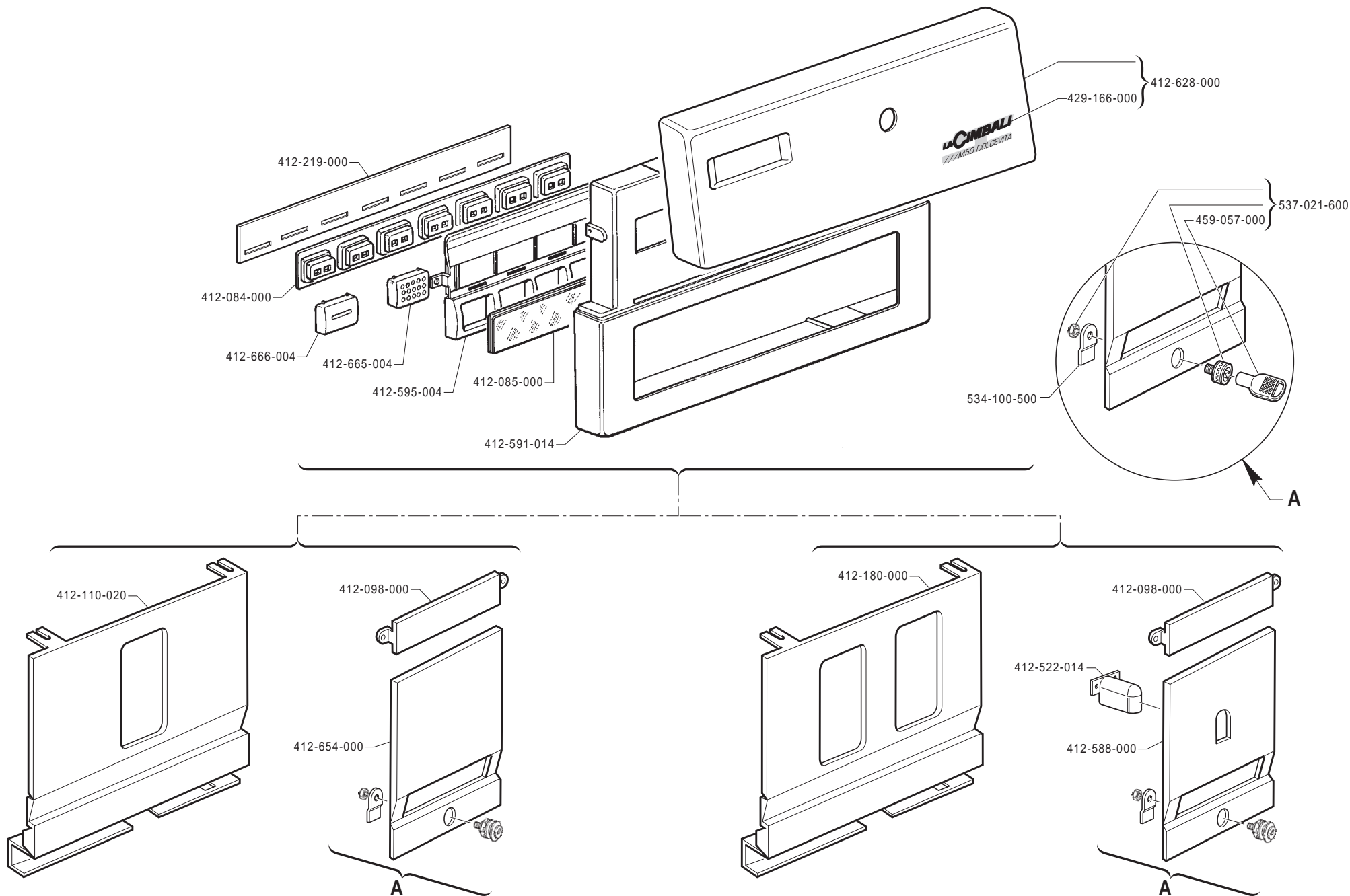
COMPRESSE DETERGENTI  
PASTILLES DETERGENTES  
CLEANING TABLETS  
REINIGUNGSTABLETTE  
PASTILLAS DETERGENTES







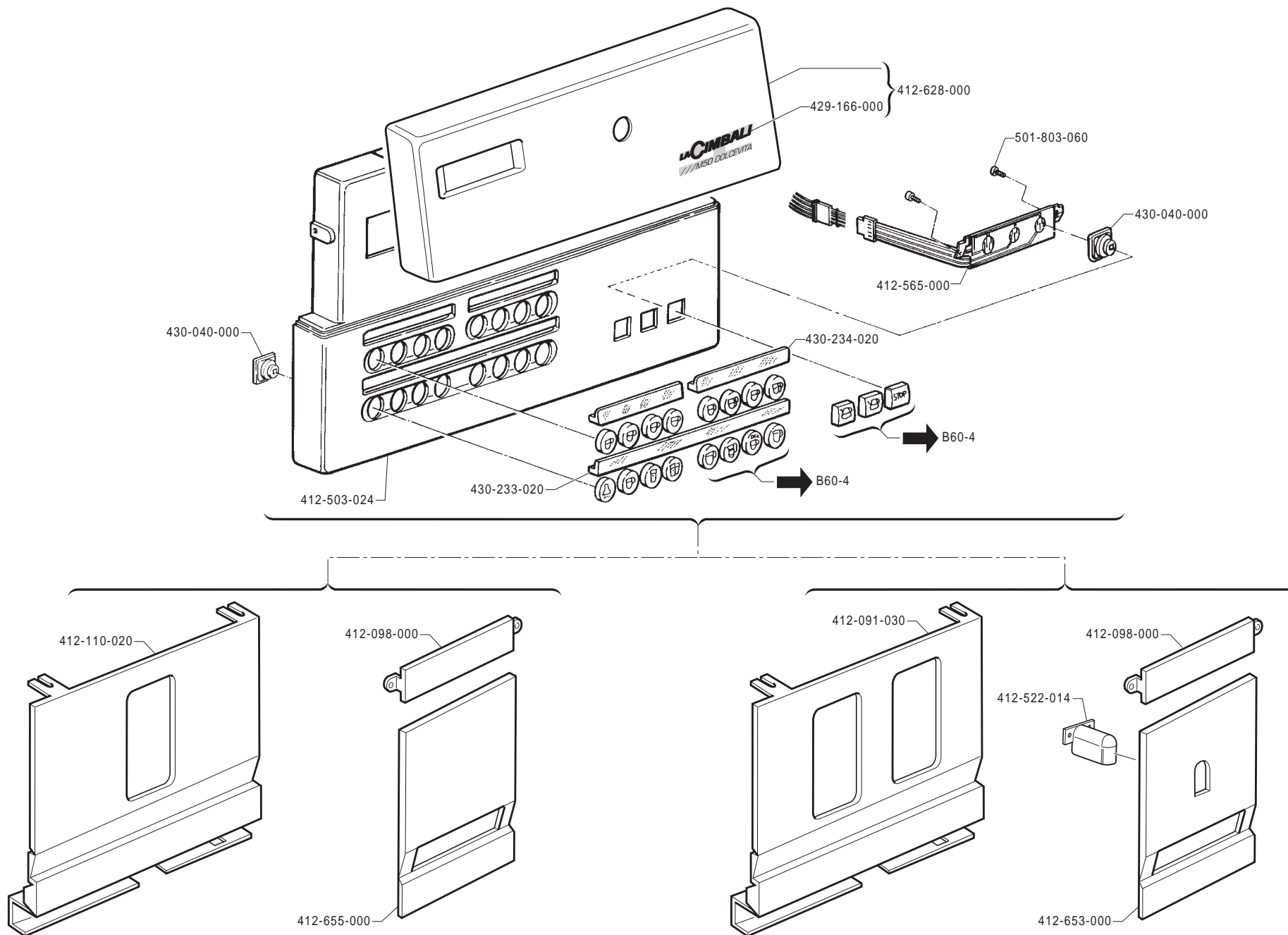




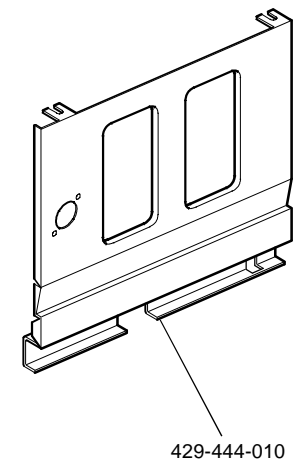
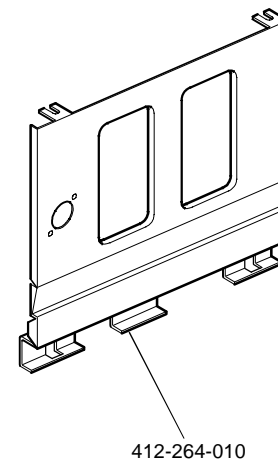
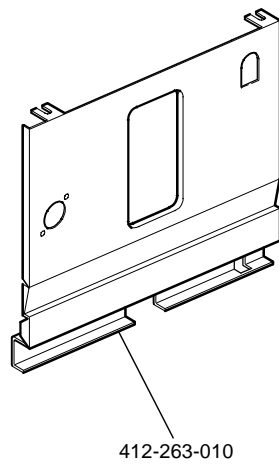
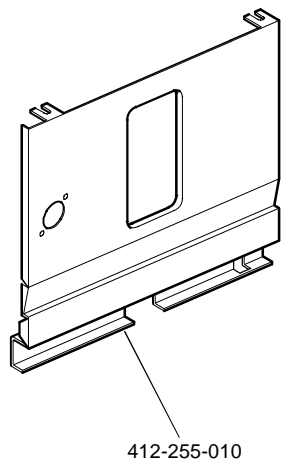
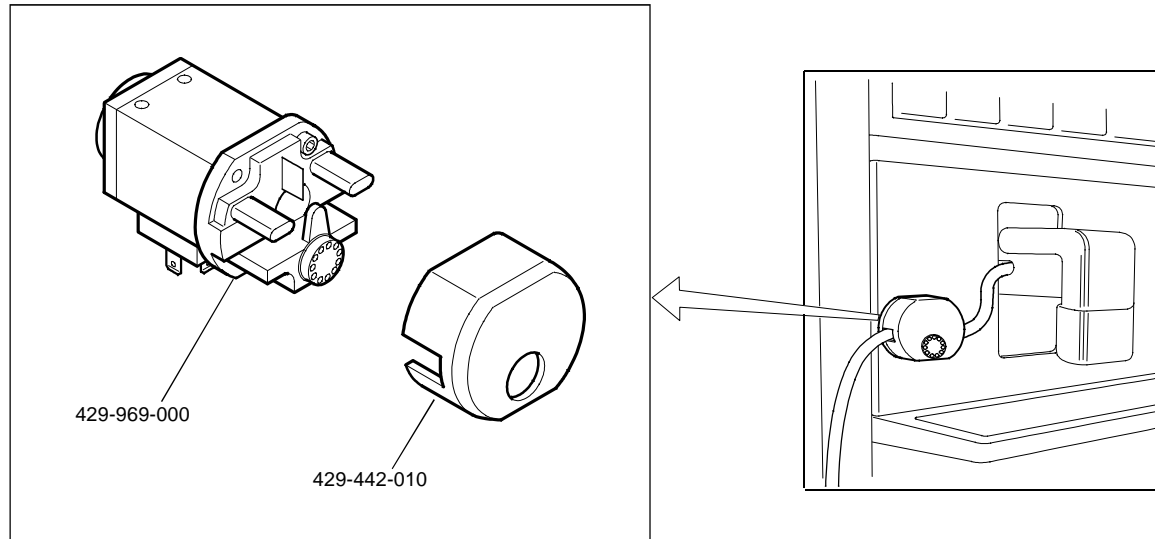
CARROCERIA  
ESTRUTURA

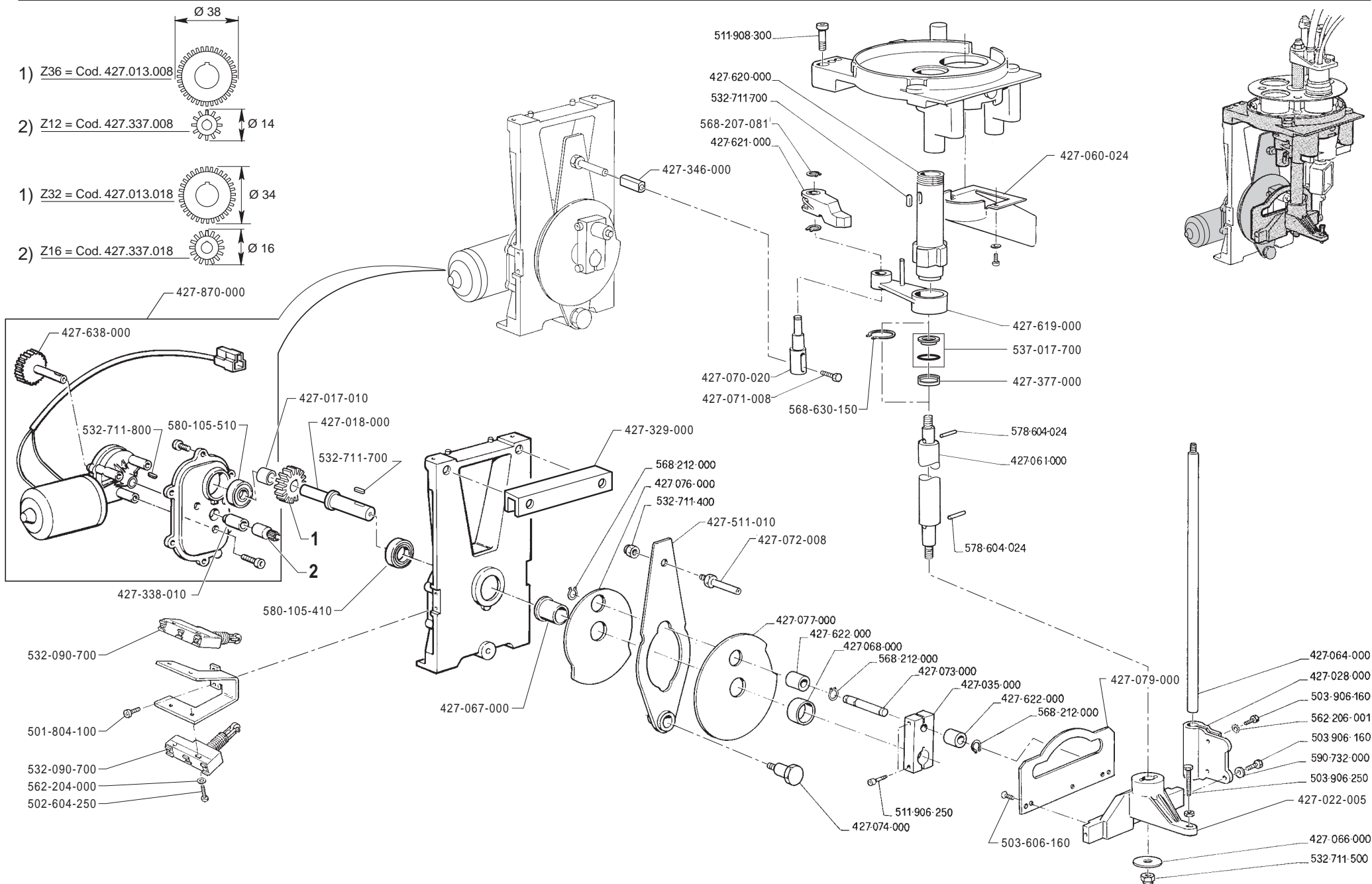
COACHWORK  
KAROSSERIE

CARROZZERIA  
CARROSSERIE

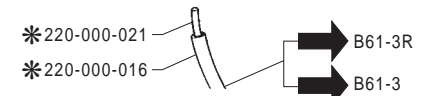
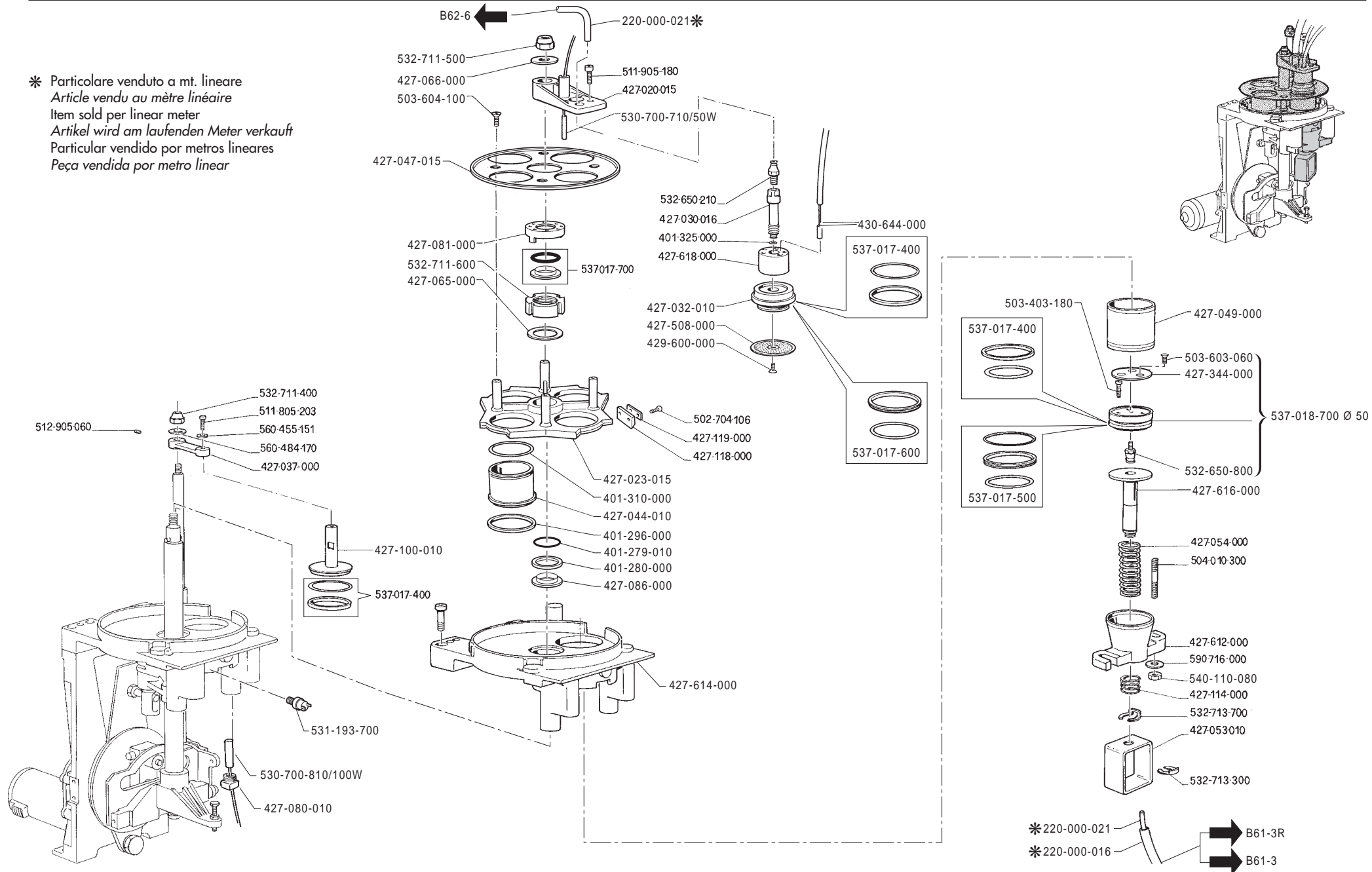




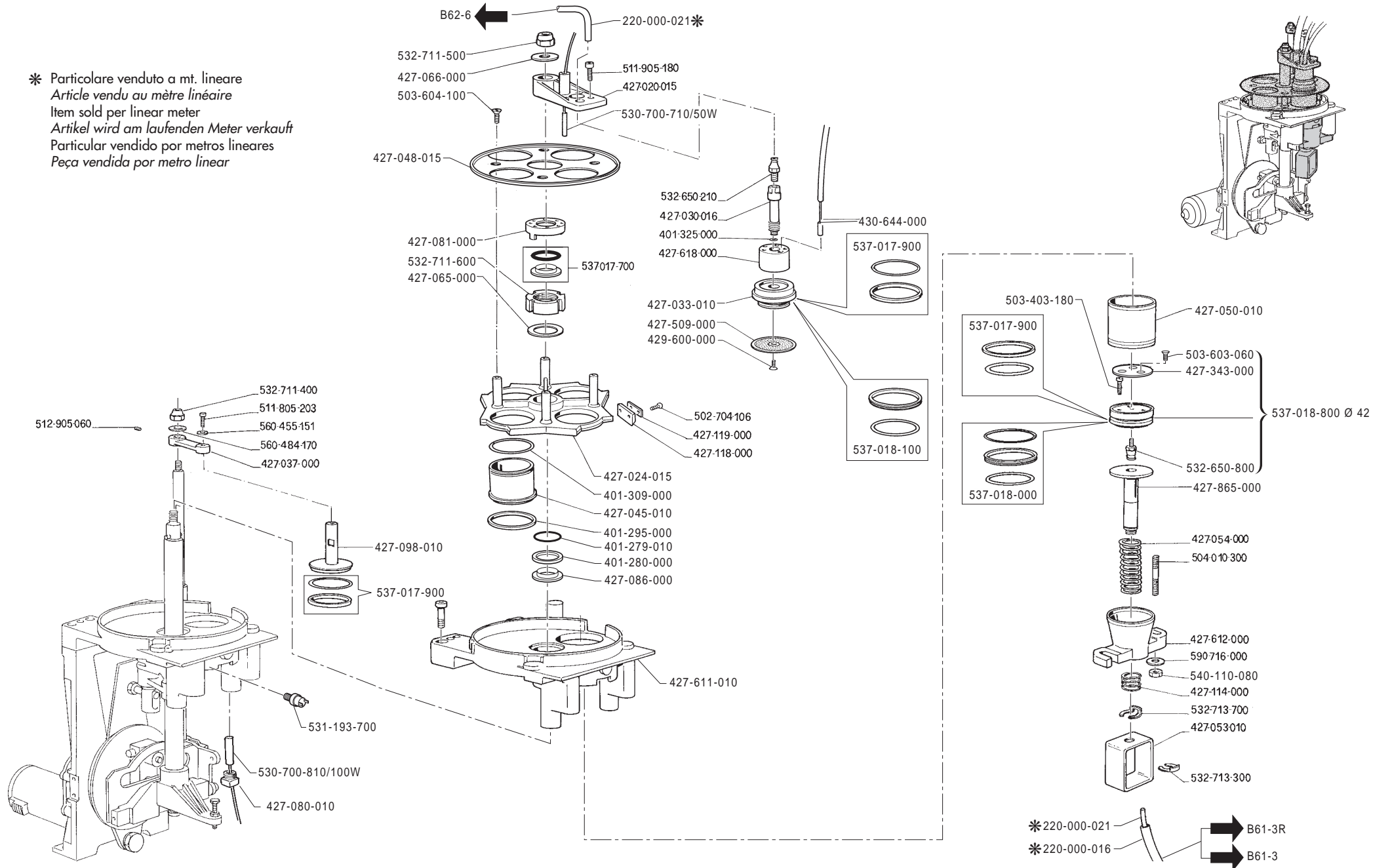


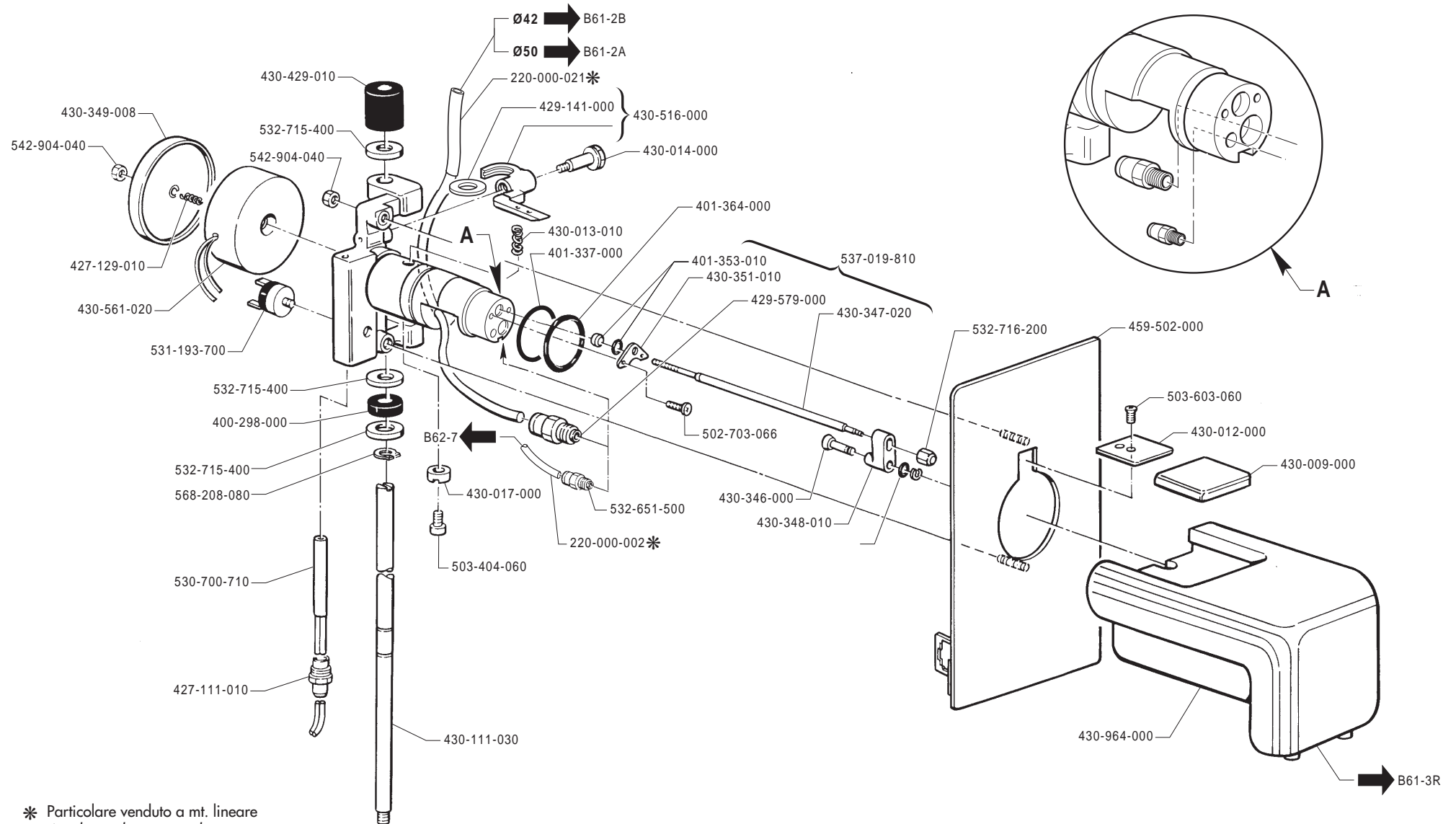


\* Particolare venduto a mt. lineare  
Article vendu au mètre linéaire  
Item sold per linear meter  
Artikel wird am laufenden Meter verkauft  
Peça vendida por metro linear

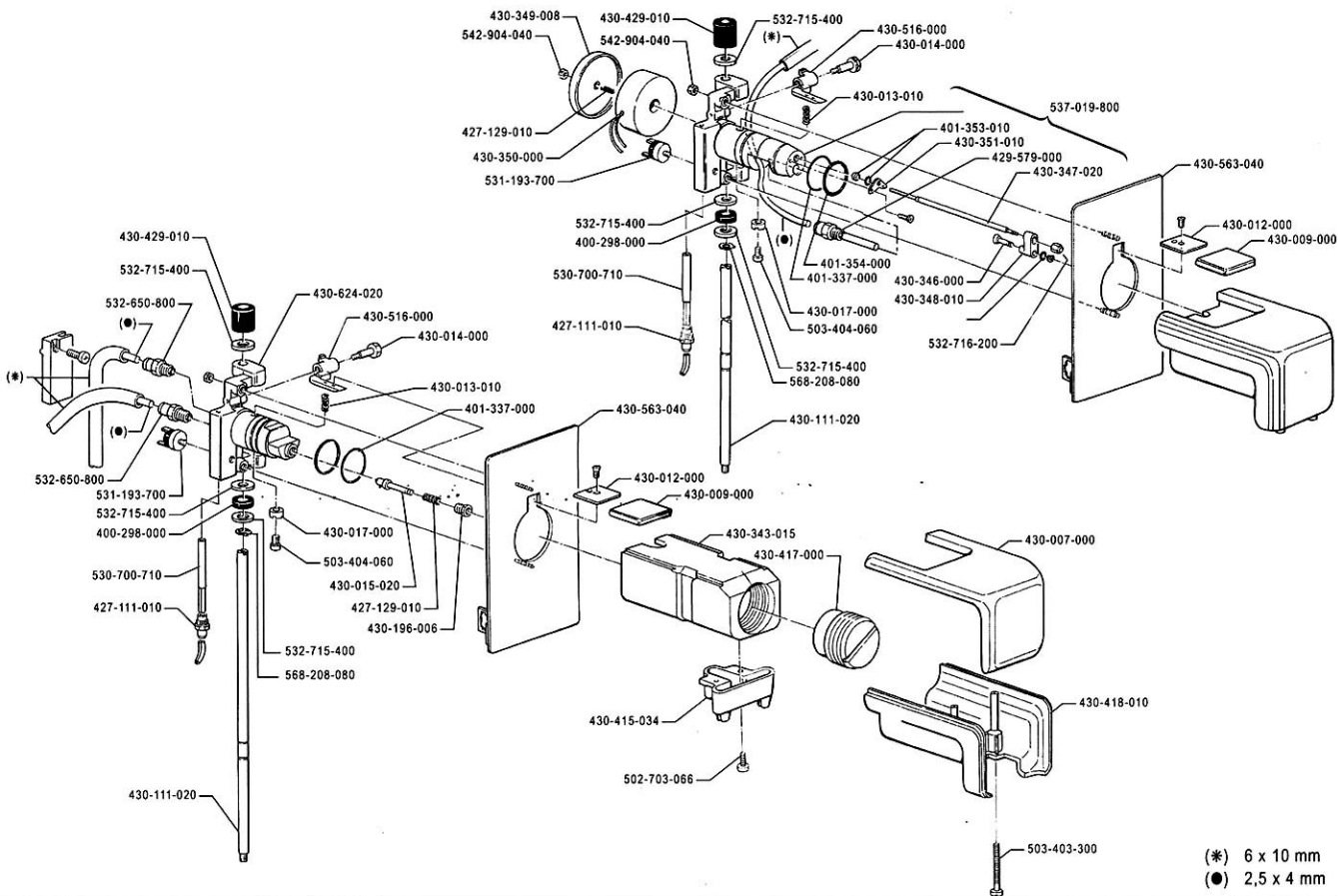


\* Particolare venduto a mt. lineare  
Article vendu au mètre linéaire  
Item sold per linear meter  
Artikel wird am laufenden Meter verkauft  
Particular vendido por metros lineares  
Peça vendida por metro linear





\* Particolare venduto a mt. lineare  
Article vendu au mètre linéaire  
Item sold per linear meter  
Artikel wird am laufenden Meter verkauft  
Particular vendido por metros lineares  
Peça vendida por metro linear



EROGADOR CAFÉ  
EROGAÇÃO CAFÉ

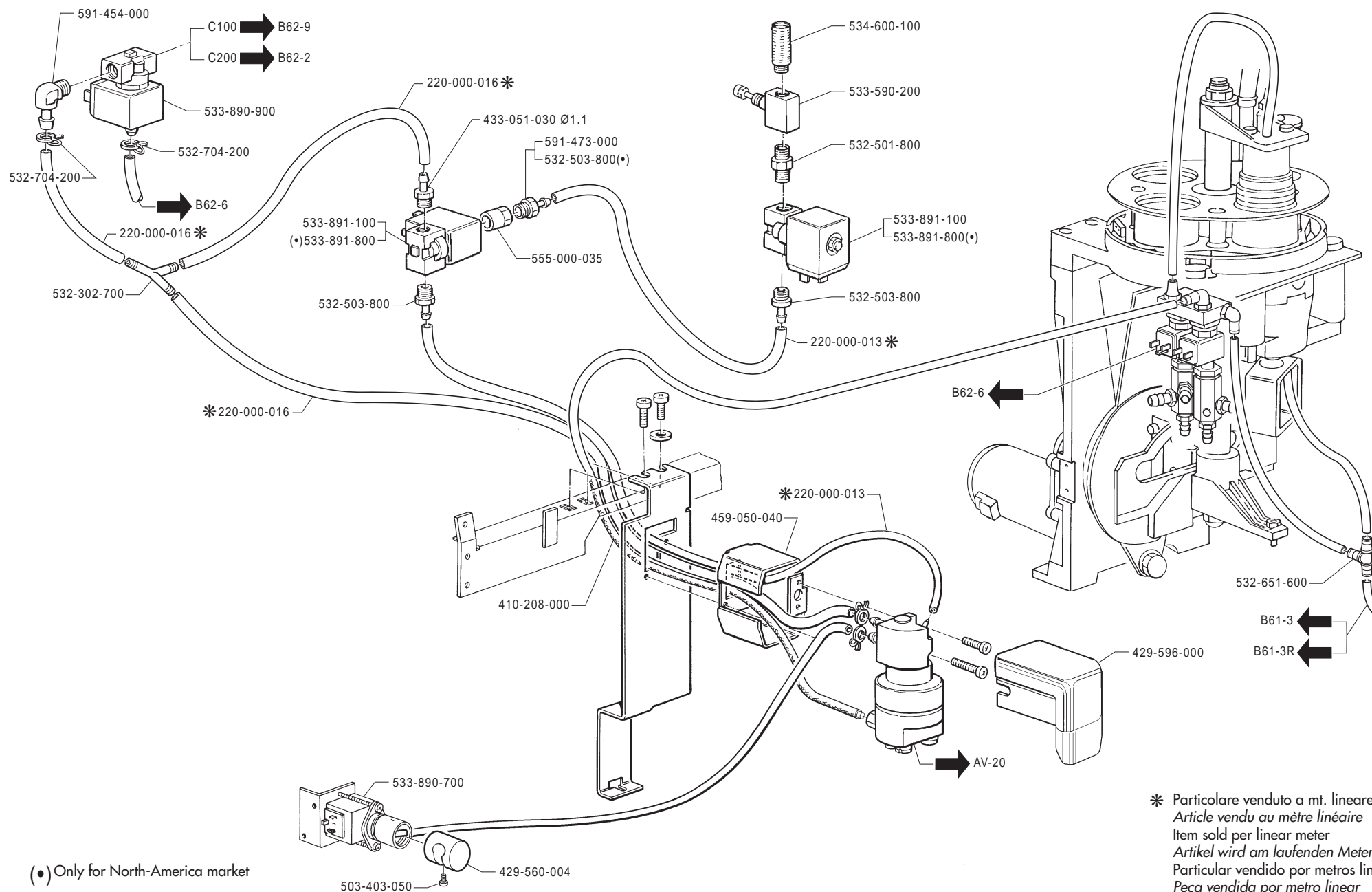
DELIVRE RY SPOUT  
KAFFEEAUSGABEHAHN

EROGATORE CAFFÈ  
BEC VERSEUR CAFE

ED.  
AUSGABE 3-99

TAB. B61-3R





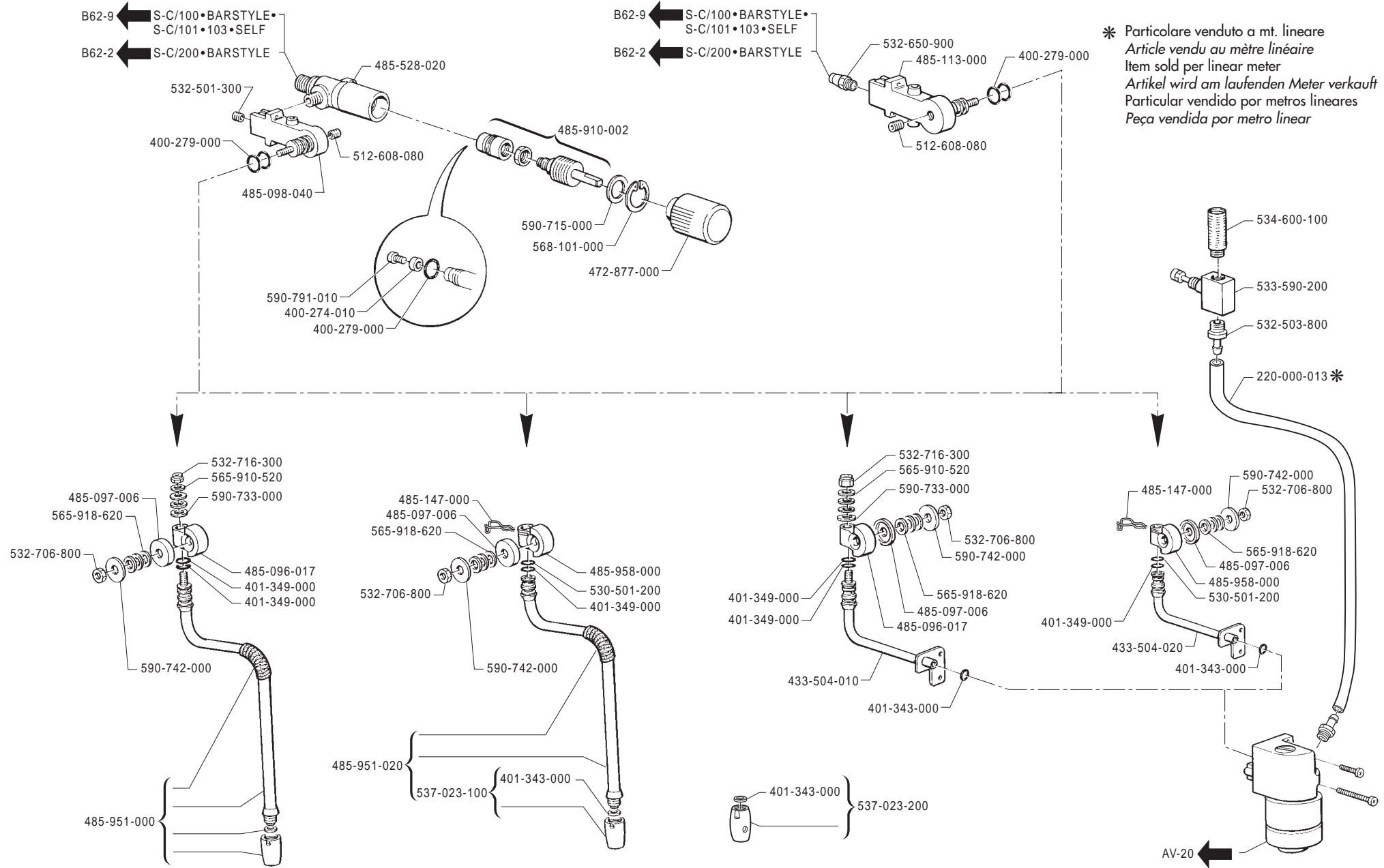
(•) Only for North-America market

\* Particolare venduto a mt. lineare  
Article vendu au mètre linéaire  
Item sold per linear meter  
Artikel wird am laufenden Meter verkauft  
Particular vendido por metros lineares  
Peça vendida por metro linear

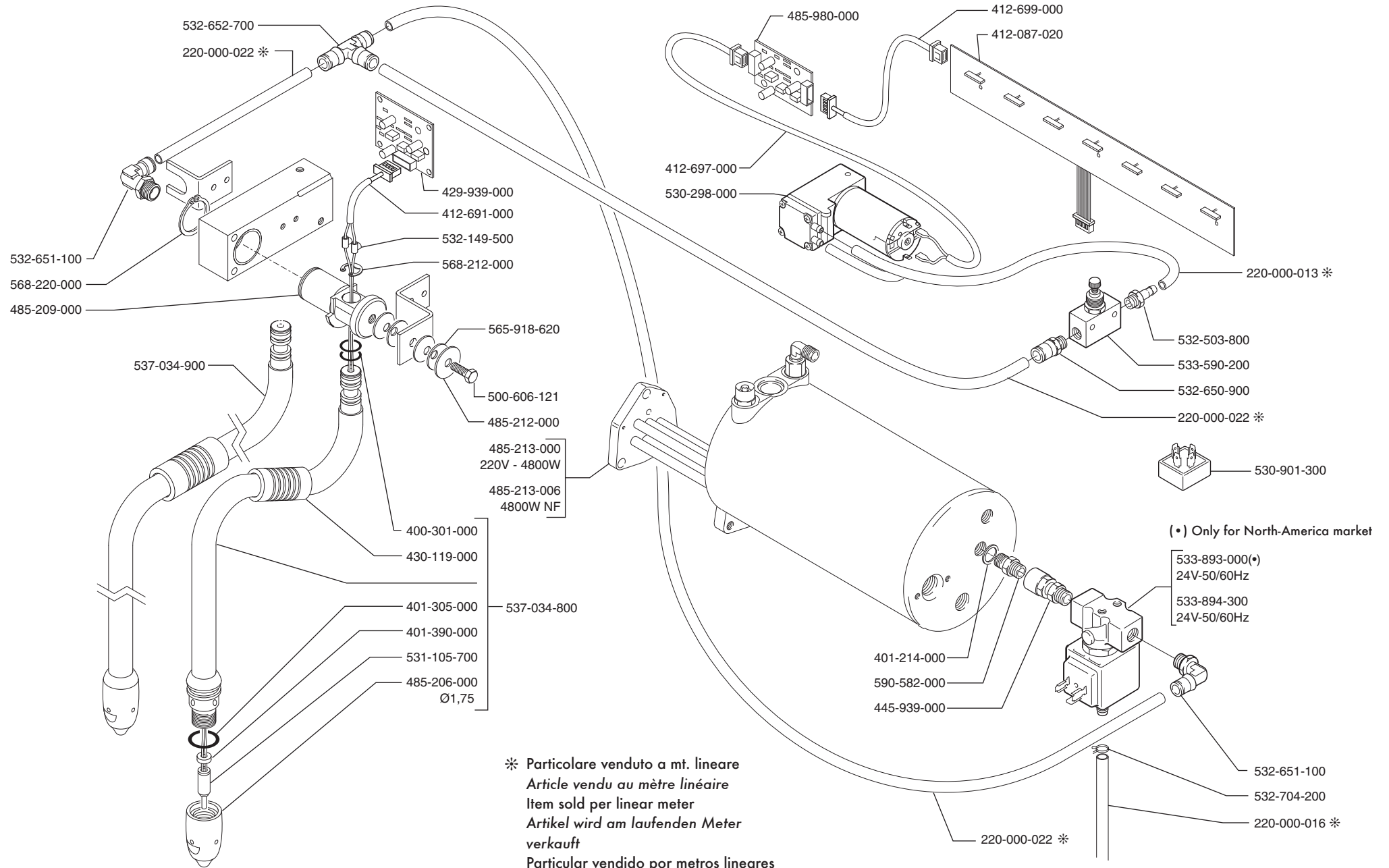




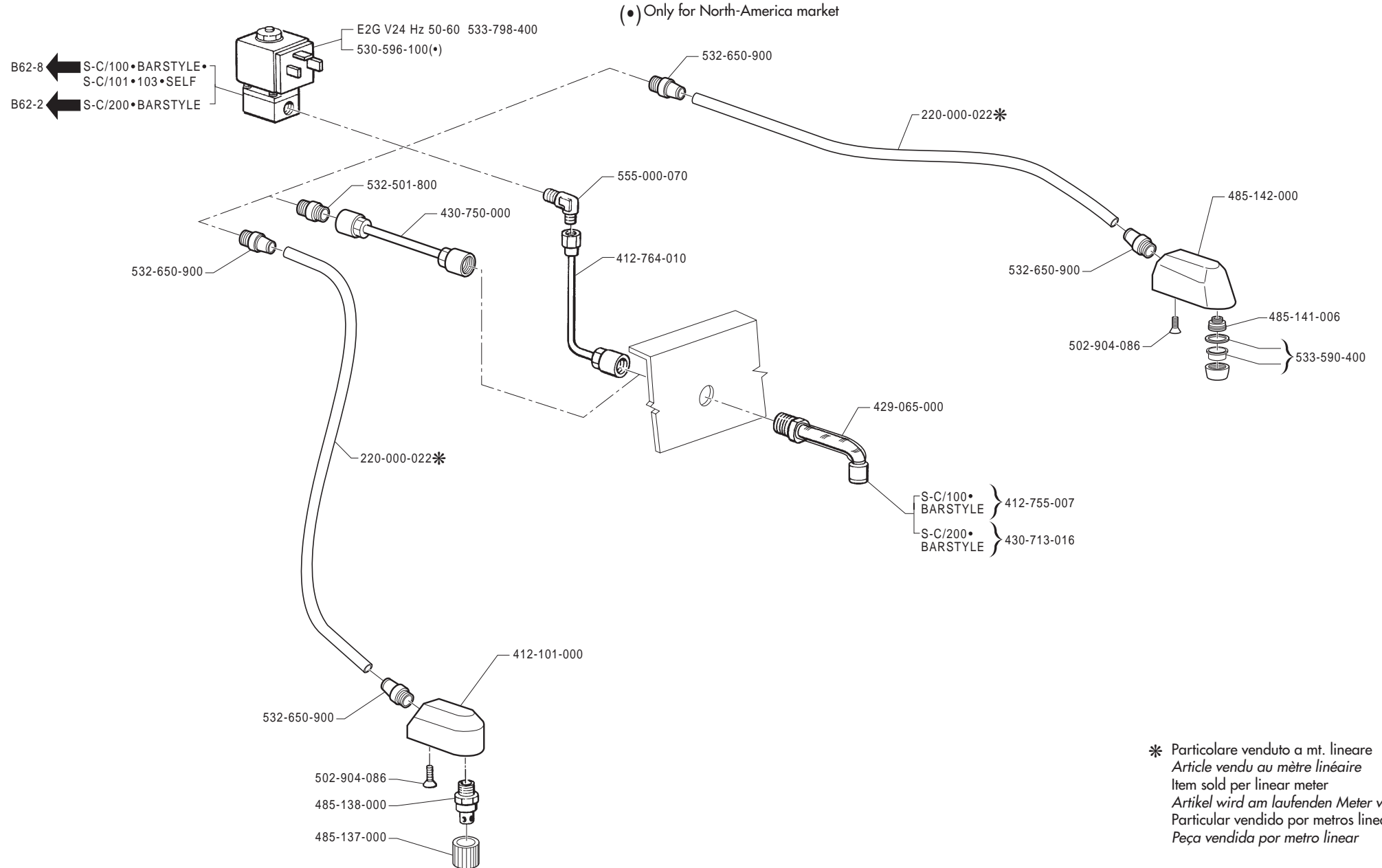




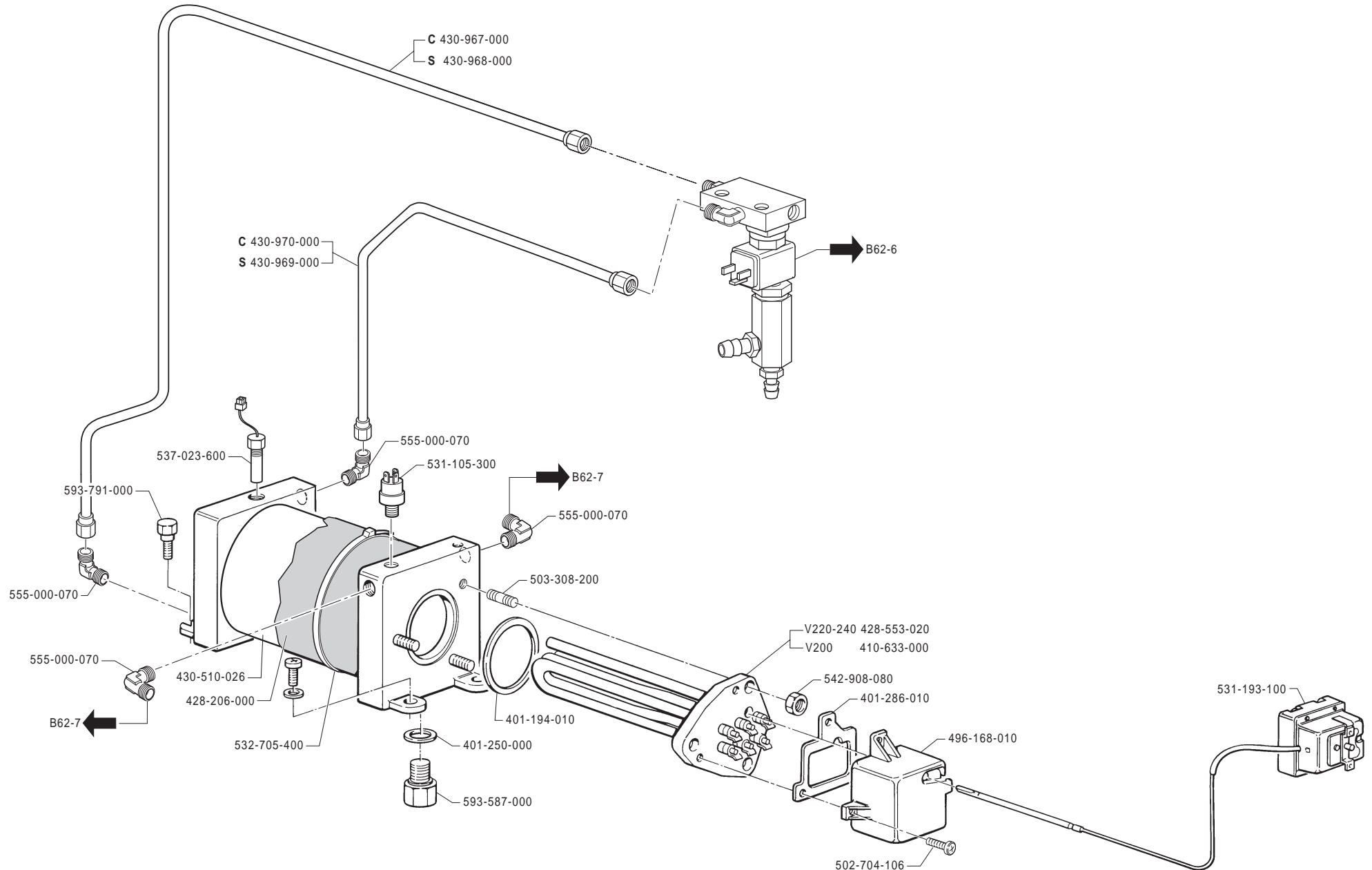
\* Particolare venduto a mt. lineare  
Article vendu au mètre linéaire  
Item sold per linear meter  
Artikel wird am laufenden Meter verkauft  
Particular vendido por metros lineares  
Peça vendida por metro linear

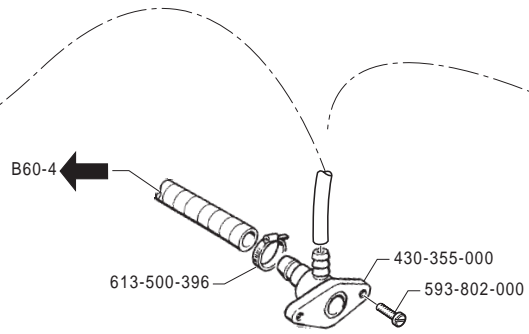
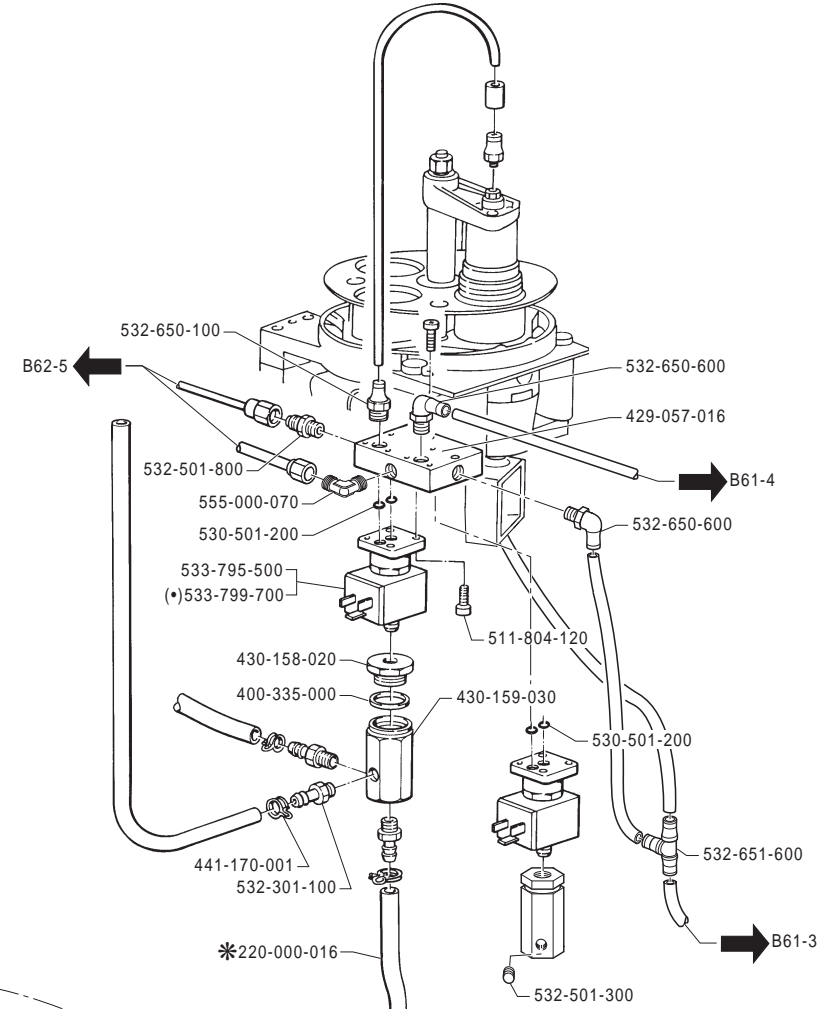
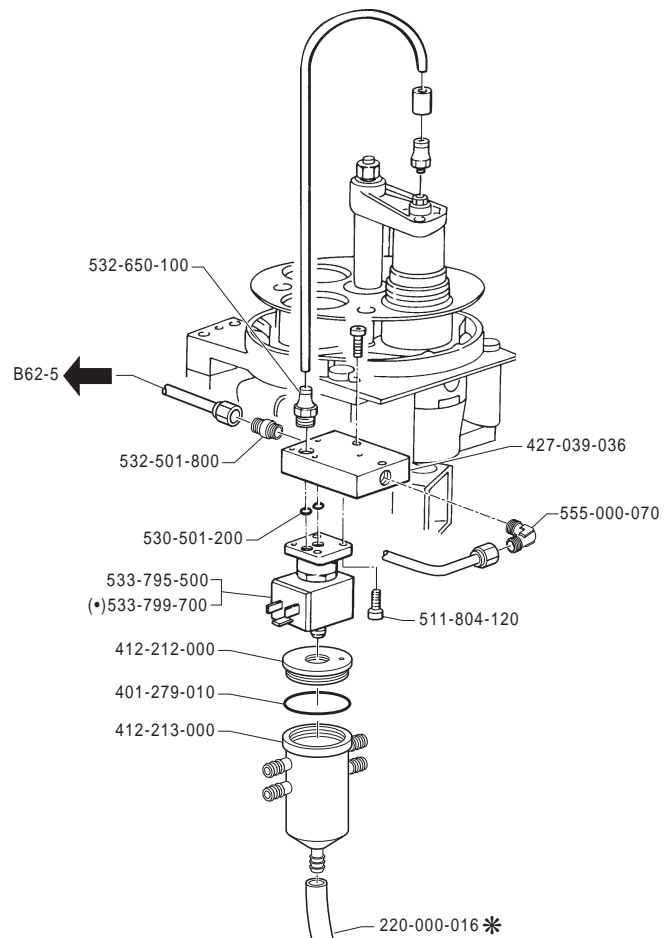






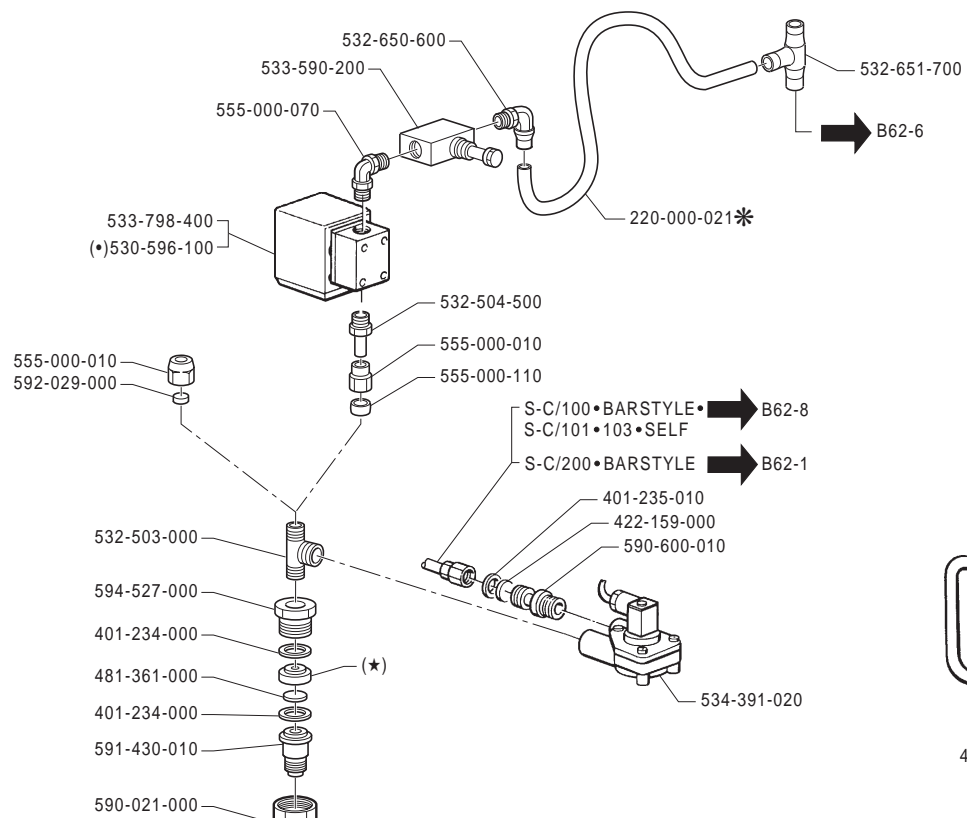
\* Particolare venduto a mt. lineare  
 Article vendu au mètre linéaire  
 Item sold per linear meter  
 Artikel wird am laufenden Meter verkauft  
 Particular vendido por metros lineares  
 Peça vendida por metro linear





(●) Only for North-America market

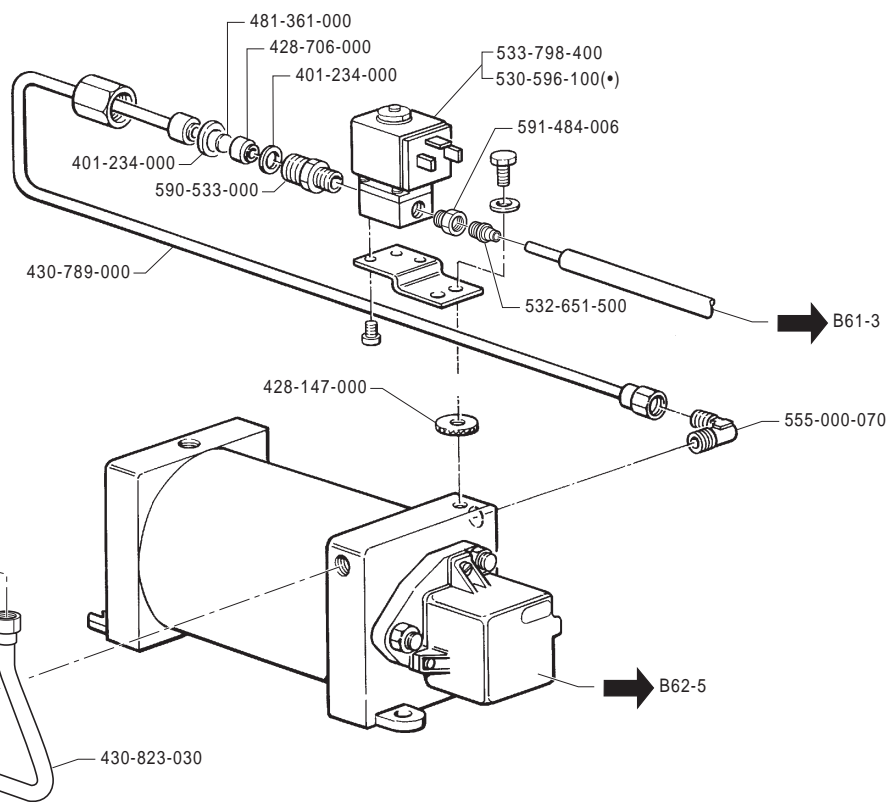
\* Particolare venduto a mt. lineare  
Article vendu au mètre linéaire  
Item sold per linear meter  
Artikel wird am laufenden Meter verkauft  
Particular vendido por metros lineares  
Peça vendida por metro linear



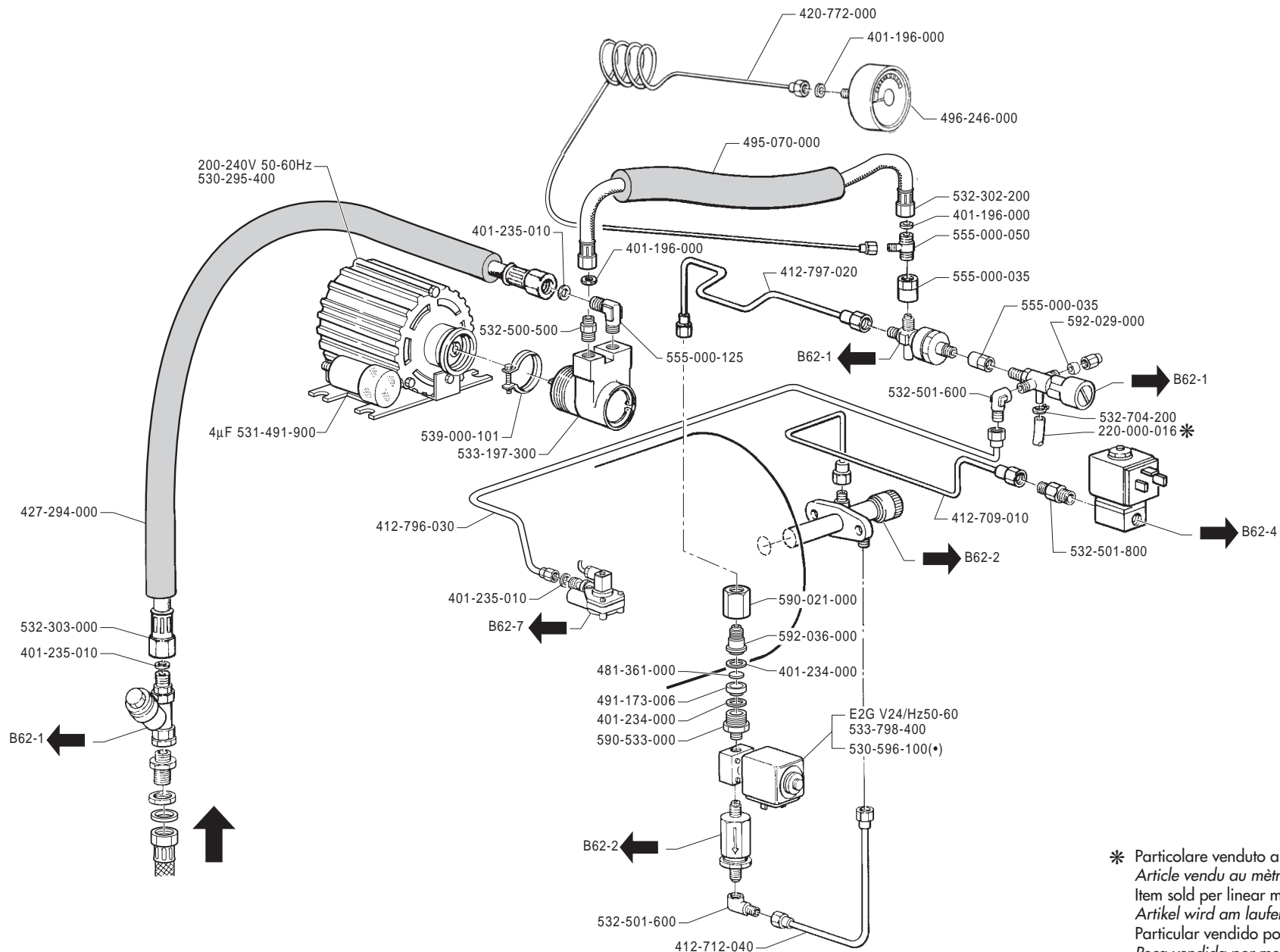
\* Particolare venduto a mt. lineare  
Article vendu au mètre linéaire  
Item sold per linear meter  
Artikel wird am laufenden Meter verkauft  
Particular vendido por metros lineares  
Peça vendida por metro linear

(\*) Only for North-America market

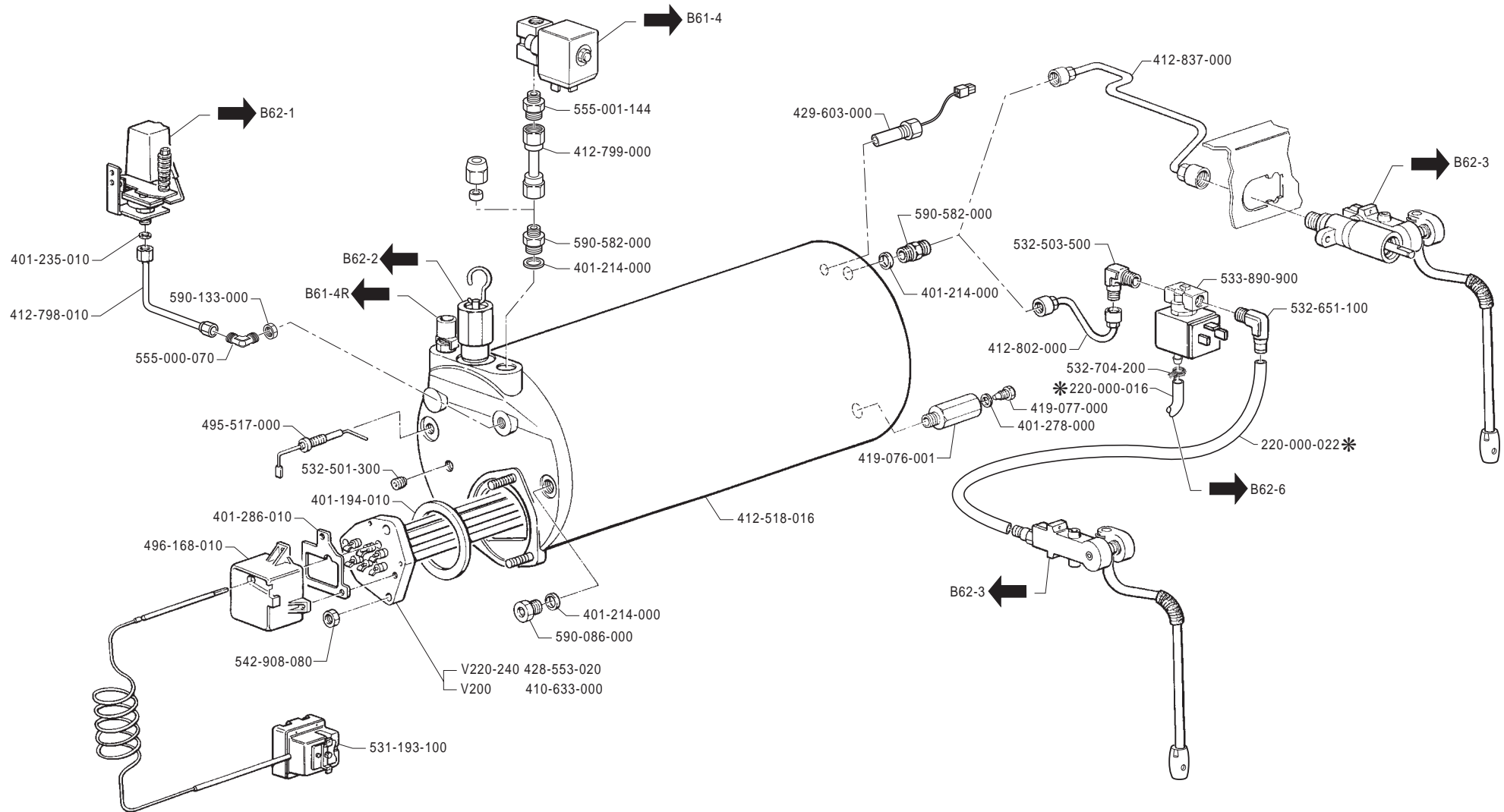
491-173-006 Ø0,8	SENZA	Doppia termica
	SANS	Double thermique
	WITHOUT	Double water circuit
	OHNE	Doppeltem kaffeetemperatur
	SIN	Par térmico
453-295-000 Ø1,25	SEM	Dupla termica
	CON	Doppia termica
	AVEC	Double thermique
	WITH	Double water circuit
	MIT	Doppeltem kaffeetemperatur
	CON	Par térmico
	COM	Dupla termica



(●) Only for North-America market



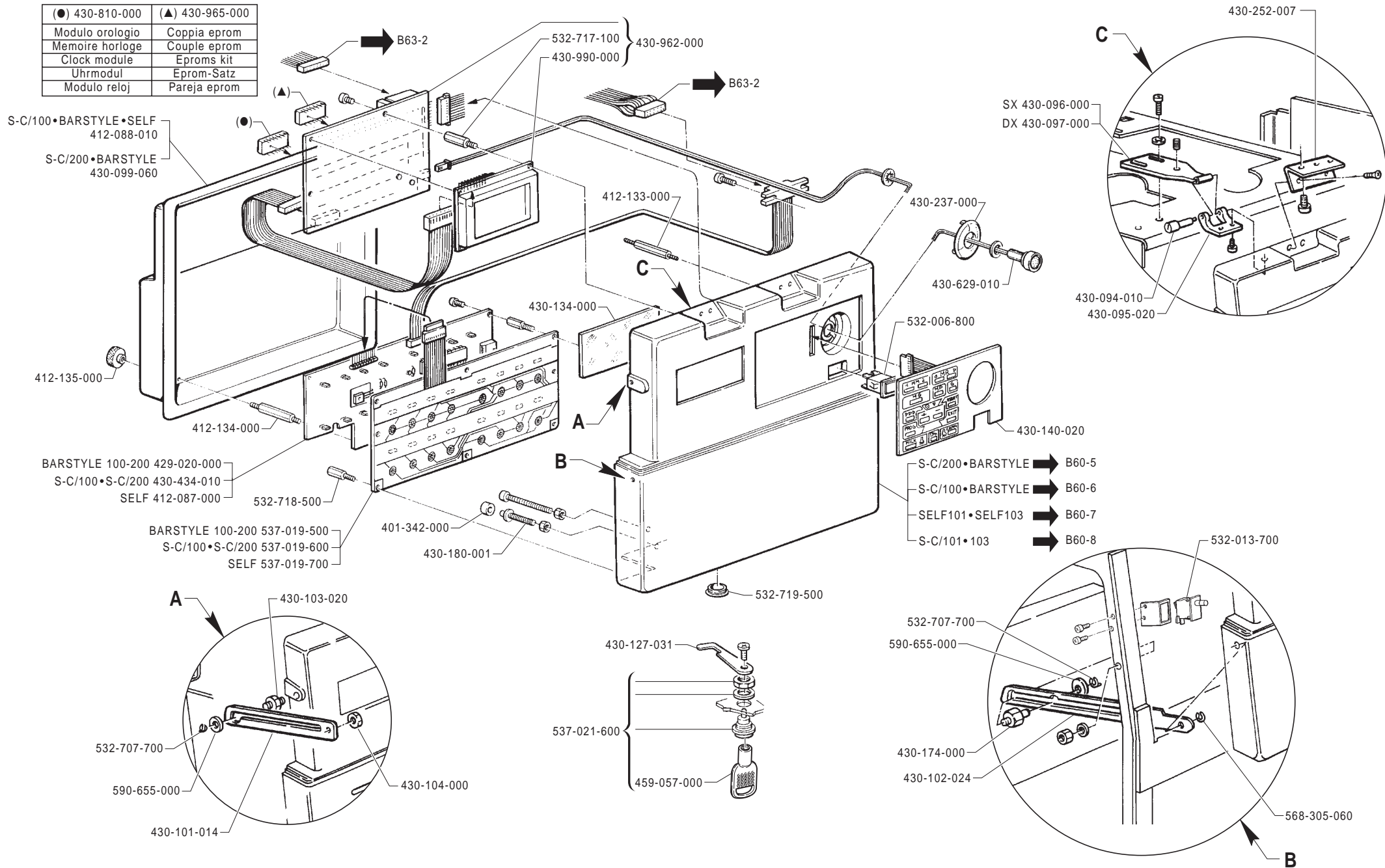
\* Particolare venduto a mt. lineare  
Article vendu au mètre linéaire  
Item sold per linear meter  
Artikel wird am laufenden Meter verkauft  
Particular vendido por metros lineares  
Peça vendida por metro linear

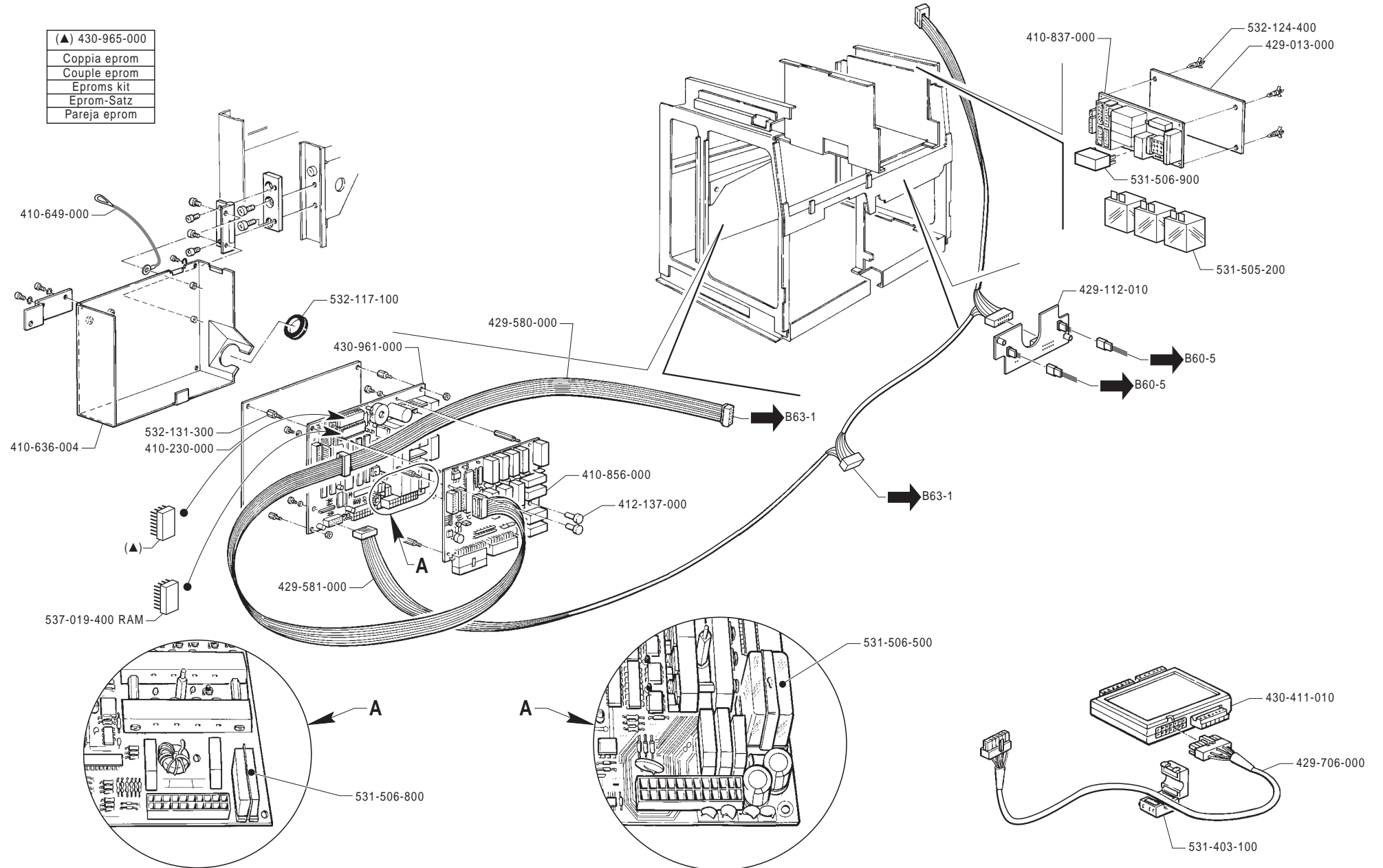


\* Particolare venduto a mt. lineare  
 Article vendu au mètre linéaire  
 Item sold per linear meter  
 Artikel wird am laufenden Meter verkauft  
 Particular vendido por metros lineares  
 Peça vendida por metro linear

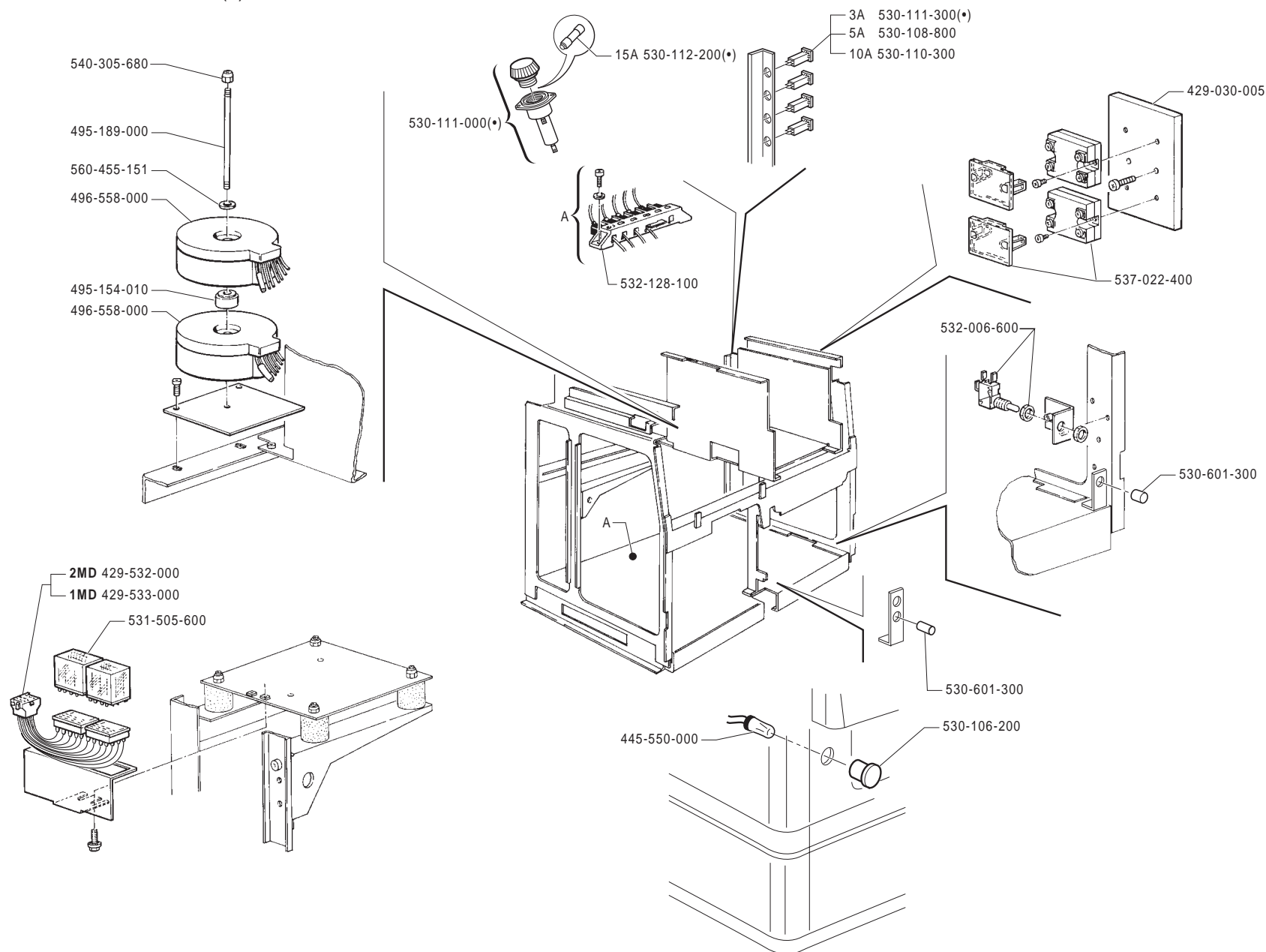


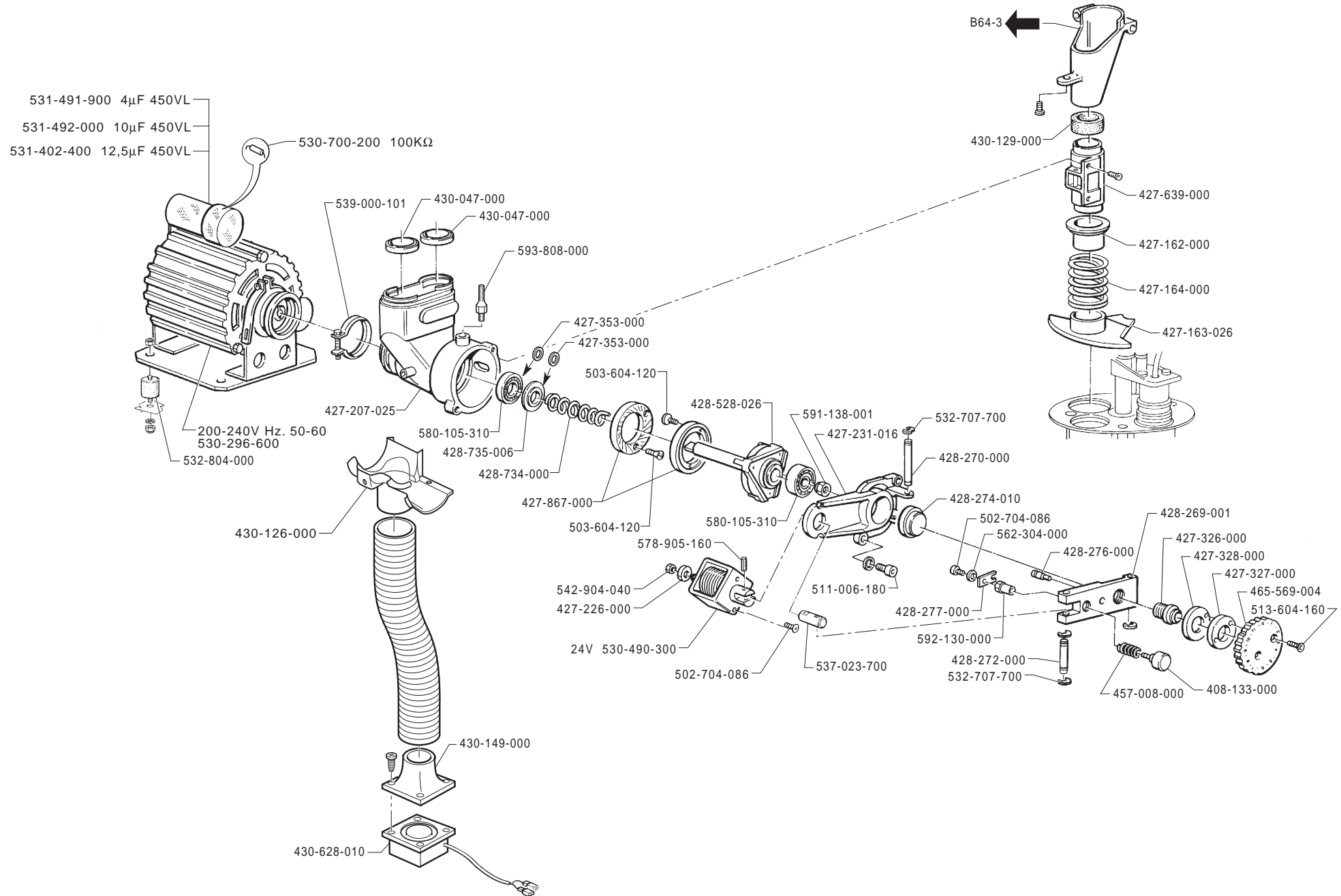
(●) 430-810-000	(▲) 430-965-000
Modulo orologio	Coppia eprom
Memoire horloge	Couple eprom
Clock module	Eproms kit
Uhrmodul	Eprom-Satz
Modulo reloj	Pareja eprom





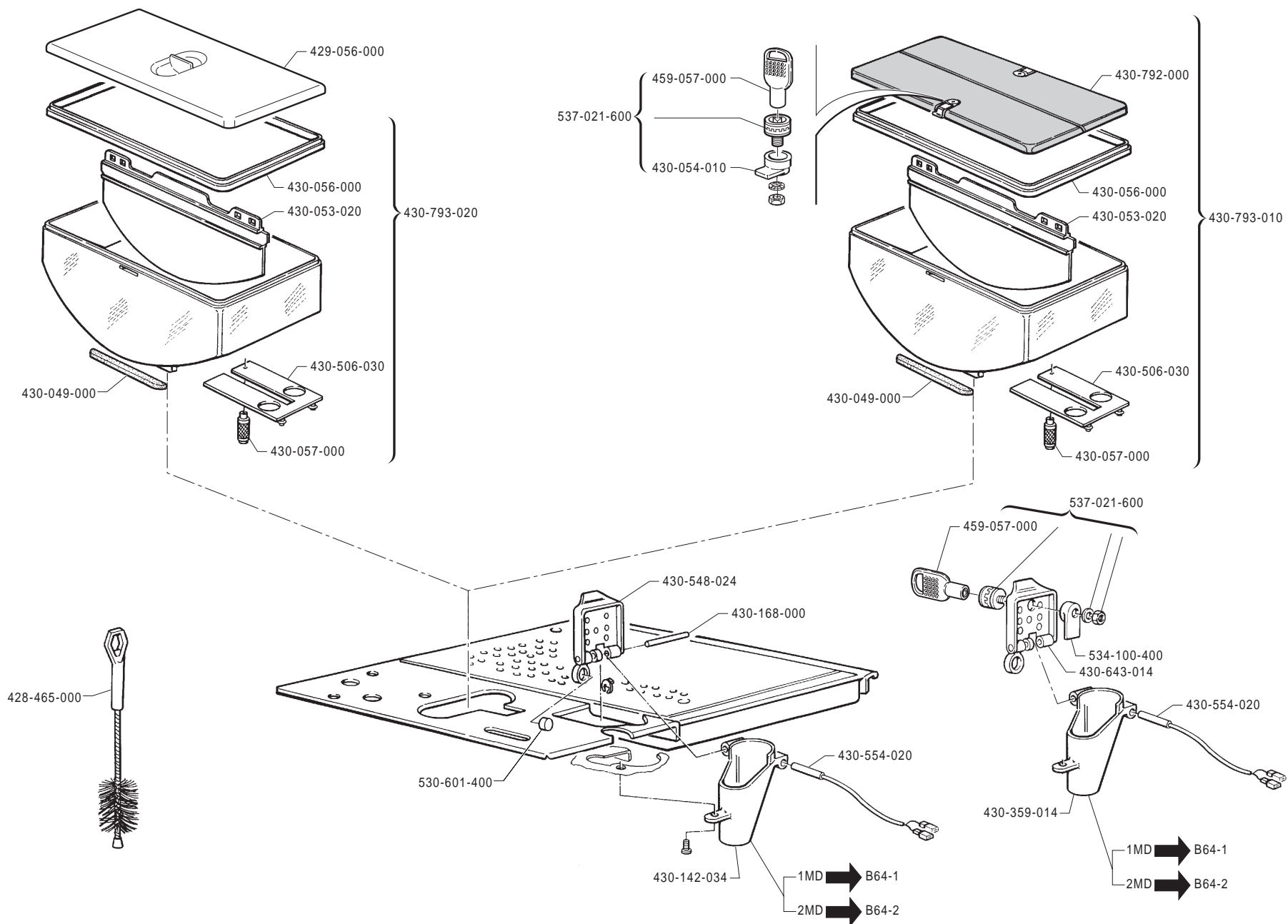
(●) Only for North-America market



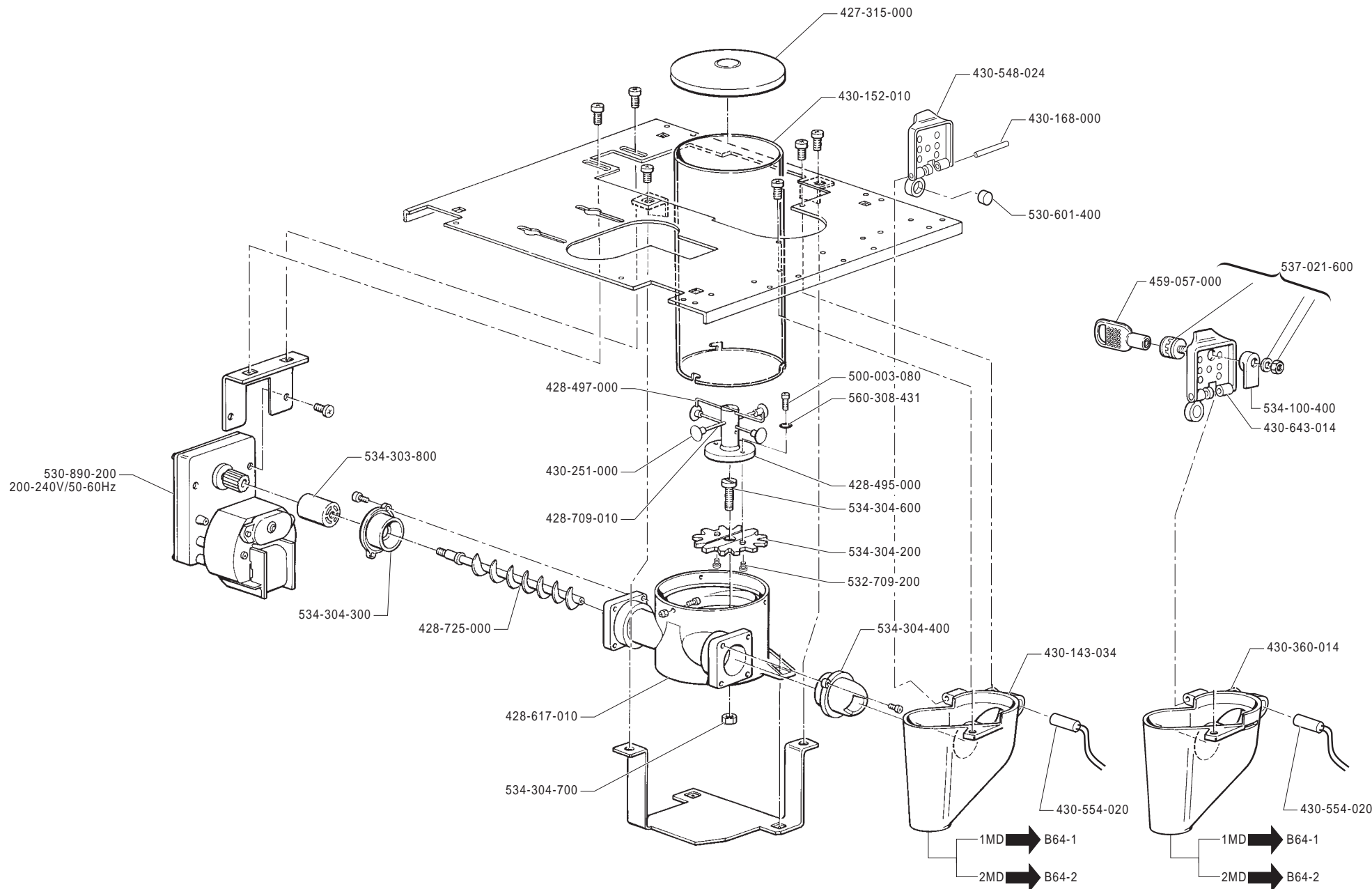




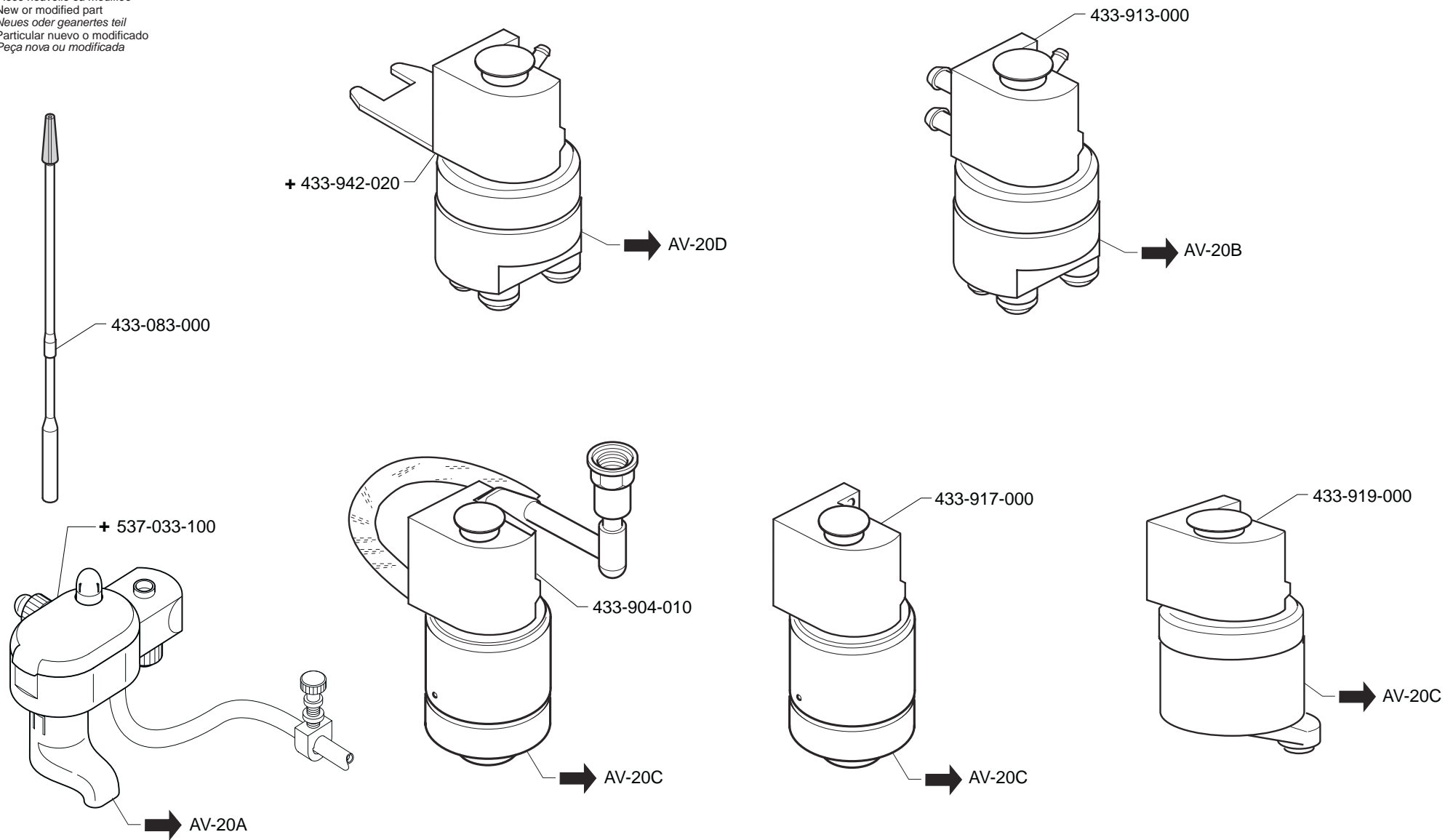




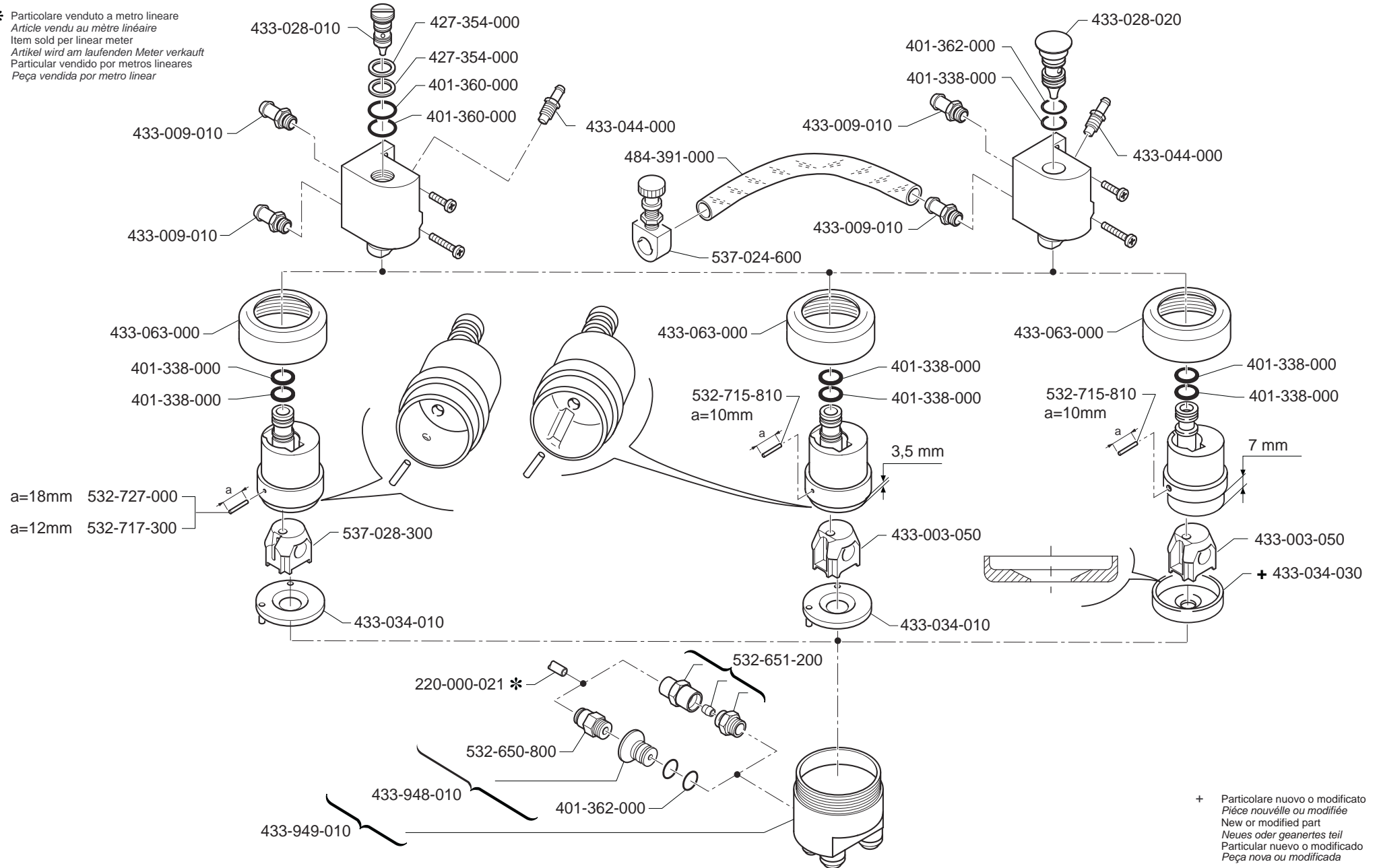




+ Particolare nuovo o modificato  
Pièce nouvelle ou modifiée  
New or modified part  
Neues oder geändertes teil  
Particular nuevo o modificado  
Peça nova ou modificada



\* Particolare venduto a metro lineare  
Article vendu au mètre linéaire  
Item sold per linear meter  
Artikel wird am laufenden Meter verkauft  
Particular vendido por metros lineares  
Peça vendida por metro linear

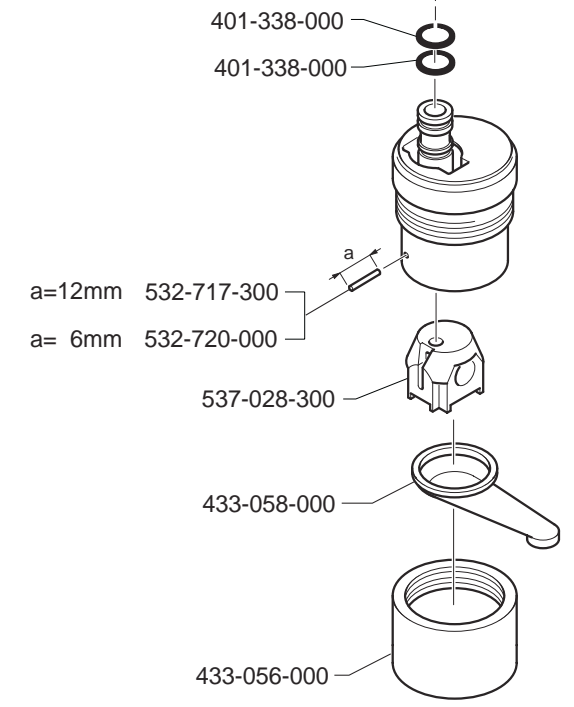
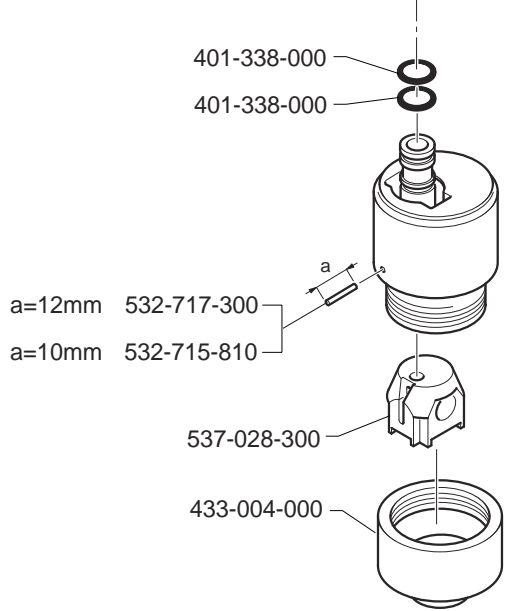
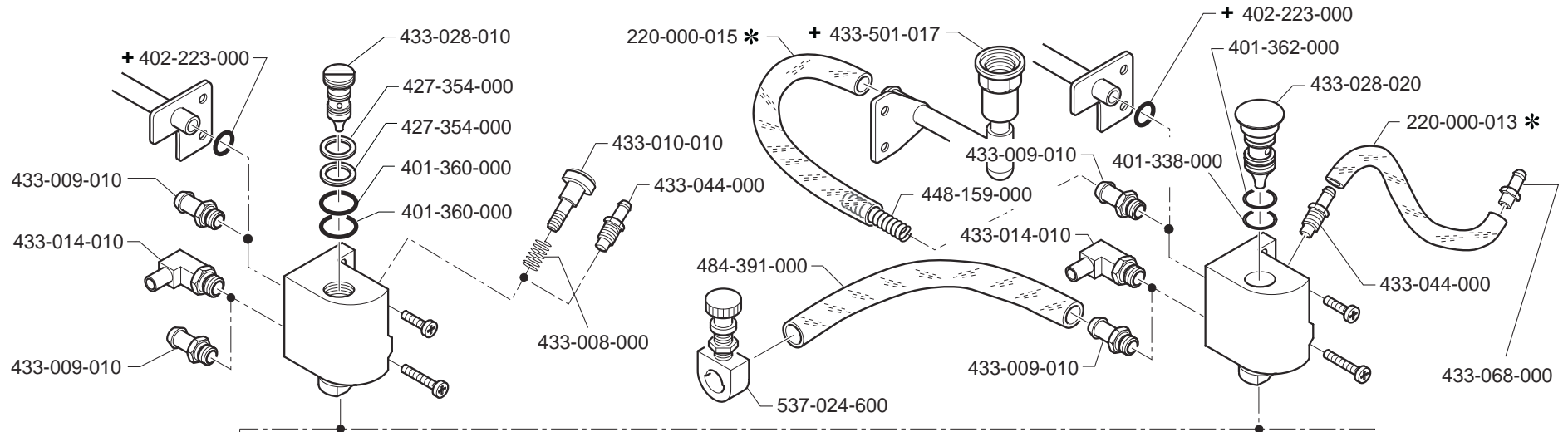


+ Particolare nuovo o modificato  
Pièce nouvelle ou modifiée  
New or modified part  
Neues oder geändertes teil  
Particular nuevo o modificado  
Peça nova ou modificada

MAQUINA DE CAFE  
MÁQUINA DE CAFÉ

COFFEE MACHINE  
KAFFEEMASCHINE

MACCHINA PER CAFFÈ  
MACHINE A CAFE



+ Particolare nuovo o modificato  
Pièce nouvelle ou modifiée  
New or modified part  
Neues oder geändertes teil  
Particular nuevo o modificado  
Peça nova ou modificada

\* Particolare venduto a metro lineare  
Article vendu au mètre linéaire  
Item sold per linear meter  
Artikel wird am laufenden Meter verkauft  
Particular vendido por metros lineares  
Peça vendida por metro linear

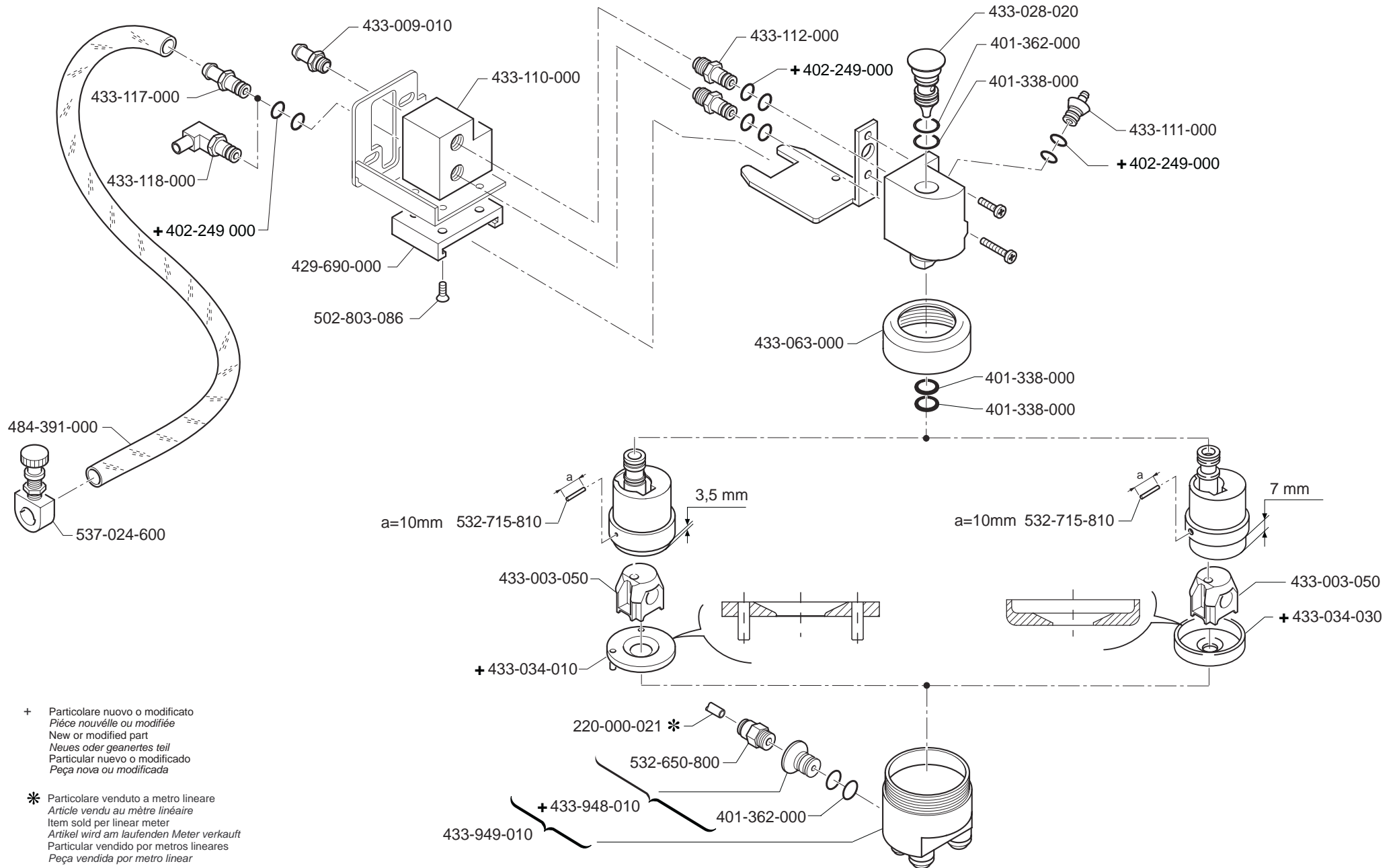
MONTALECHE  
MONTALEITE

MILKFROTHER  
MILCHAUFSCÄUMER

MONTALATTE  
FOUETTE-LAIT

ED. AUSGABE 01-08

TAB. AV-20C



+ Particolare nuovo o modificato  
*Pièce nouvelle ou modifiée*  
New or modified part  
*Neues oder geändertes Teil*  
Particular nuevo o modificado  
*Peça nova ou modificada*

\* Particolare venduto a metro lineare  
*Article vendu au mètre linéaire*  
Item sold per linear meter  
*Artikel wird am laufenden Meter verkauft*  
Particular vendido por metros lineares  
*Peça vendida por metro linear*