

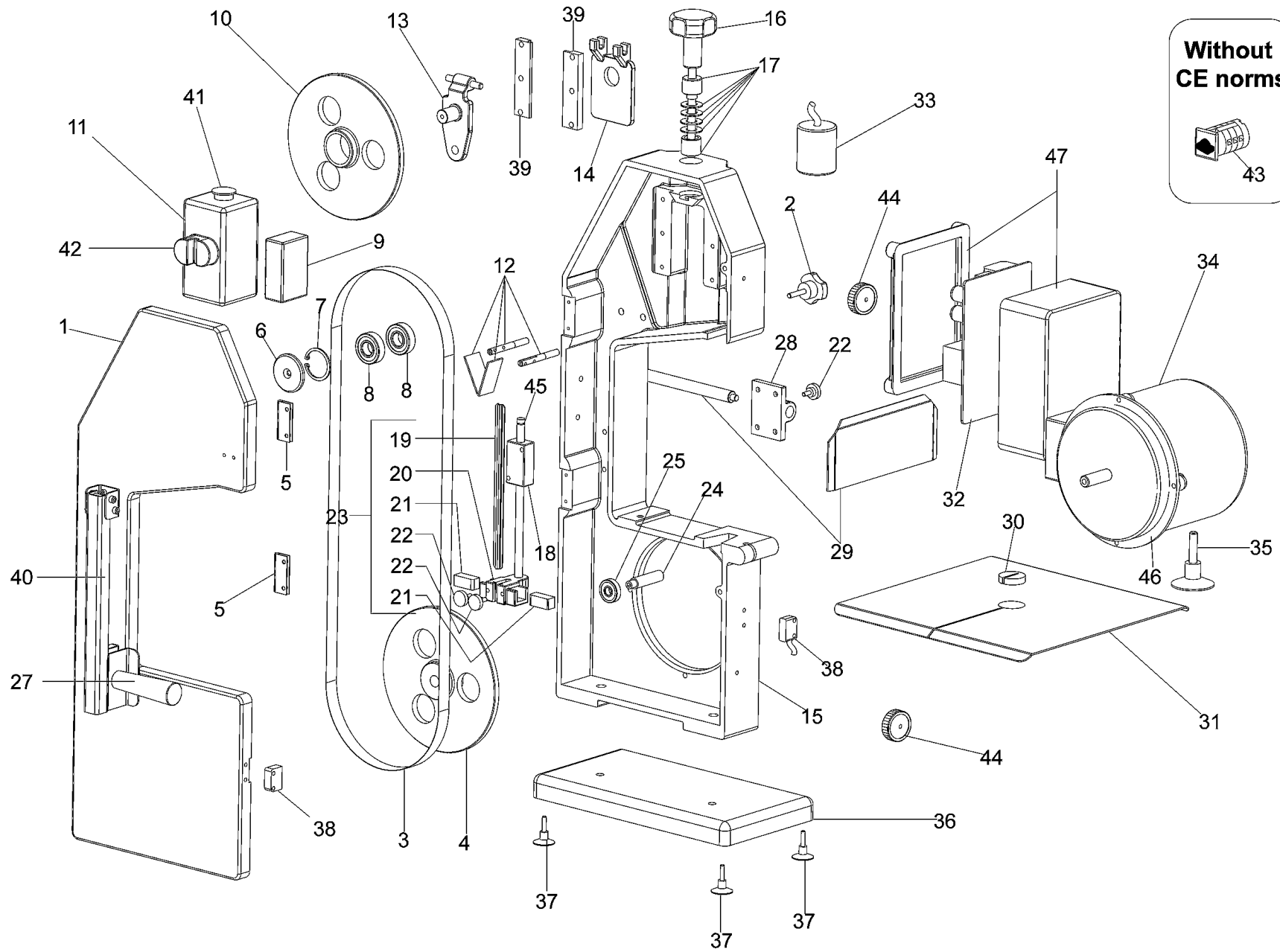


## TAVOLA RICAMBI SPARE PARTS

se1550-1830q0-2020  
0

SPEC.	N.	CODE	DENOMINAZIONE - DENOMINATION	PRICE
SE2020 Anodizzato	1	CO5576	Corpo completo - Complete body	€ 850.00
SE2020 Verniciato	1	CO5577	Corpo completo - Complete body	€ 850.00
	2	CO2369	Pomello - Knob	€ 12.00
SE1550 (20mm) - Confezione 10 pezzi	* 3	SL2948	Lama - Blade	€ 16.00
SE1830 (20mm) - Confezione 10 pezzi	* 3	SL2949	Lama - Blade	€ 16.00
SE2020 (20mm) - Confezione 10 pezzi	* 3	SL3297	Lama - Blade	€ 17.50
SE1830 (16mm) - Confezione 10 pezzi	* 3	SL3962	Lama - Blade	
SE1550 (16mm) - Confezione 10 pezzi	* 3	SL4028	Lama - Blade	€ 16.00
SE2020 (16mm) - Confezione 10 pezzi	* 3	SL4052	Lama - Blade	€ 17.50
SE1550	4	CO2370	Puleggia - Pulley	€ 70.00
SE1830	4	CO2371	Puleggia - Pulley	€ 75.00
SE2020	4	CO5583	Puleggia - Pulley	€ 105.00
	5	CO2372	Cerniera - Hinge	€ 26.00
	6	CO2373	Rosetta - Washer	€ 12.00
ø40	7	SL0132	Seeger - Seeger	€ 1.00
6203 2RS	8	SL0131	Cuscinetto - Bearing	€ 2.00
	9	CO5145	Distanziale - Spacer	€ 25.00
SE1550	10	CO2375	Puleggia - Pulley	€ 122.00
SE1830	10	CO2376	Puleggia - Pulley	€ 149.00
SE2020	10	CO5582	Puleggia - Pulley	€ 187.00
Assembly start-stop	* 11	CO2377	Scatola - Box	€ 56.00
Assembly	* 12	CO2378	Raschiatore - Scraper	€ 38.00
Assembly	* 13	CO2379	Supporto - Support	€ 52.00
	* 14	CO4740	Slietta - Slide	€ 46.00
	16	CO2384	Pomello - Knob	€ 36.00
Kit	17	CO2385	Molla - Spring	€ 7.00
	18	CO2386	Supporto - Support	€ 28.00
	19	CO2387	Protezione - Protection	€ 21.00
SE1550	20	CO2388	Telaio - Frame	€ 41.00
SE1830 - SE2020	20	CO2389	Telaio - Frame	€ 41.00
	* 21	SL0534	Tassello - Inset	€ 10.00
	* 22	CO2390	Pomello - Knob	€ 12.00
SE2020	23	CO10412	TELAIO - FRAME	€ 52.00
SE1550	23	CO2391	Telaio - Frame	€ 58.00

\*Ricambio consigliato - Advised spare parts



POS. CODE

1	CO5576
1	CO5577
2	CO2369
3	SL2948
3	SL2949
3	SL3297
3	SL3962
3	SL4028
3	SL4052
4	CO2370
4	CO2371
4	CO5583
5	CO2372
6	CO2373
7	SL0132
8	SL0131
9	CO5145
10	CO2375
10	CO2376
10	CO5582
11	CO2377
12	CO2378
13	CO2379
14	CO4740
16	CO2384
17	CO2385
18	CO2386
19	CO2387
20	CO2388
20	CO2389
21	SL0534
22	CO2390
23	CO10412
23	CO2391

**Without CE norms**

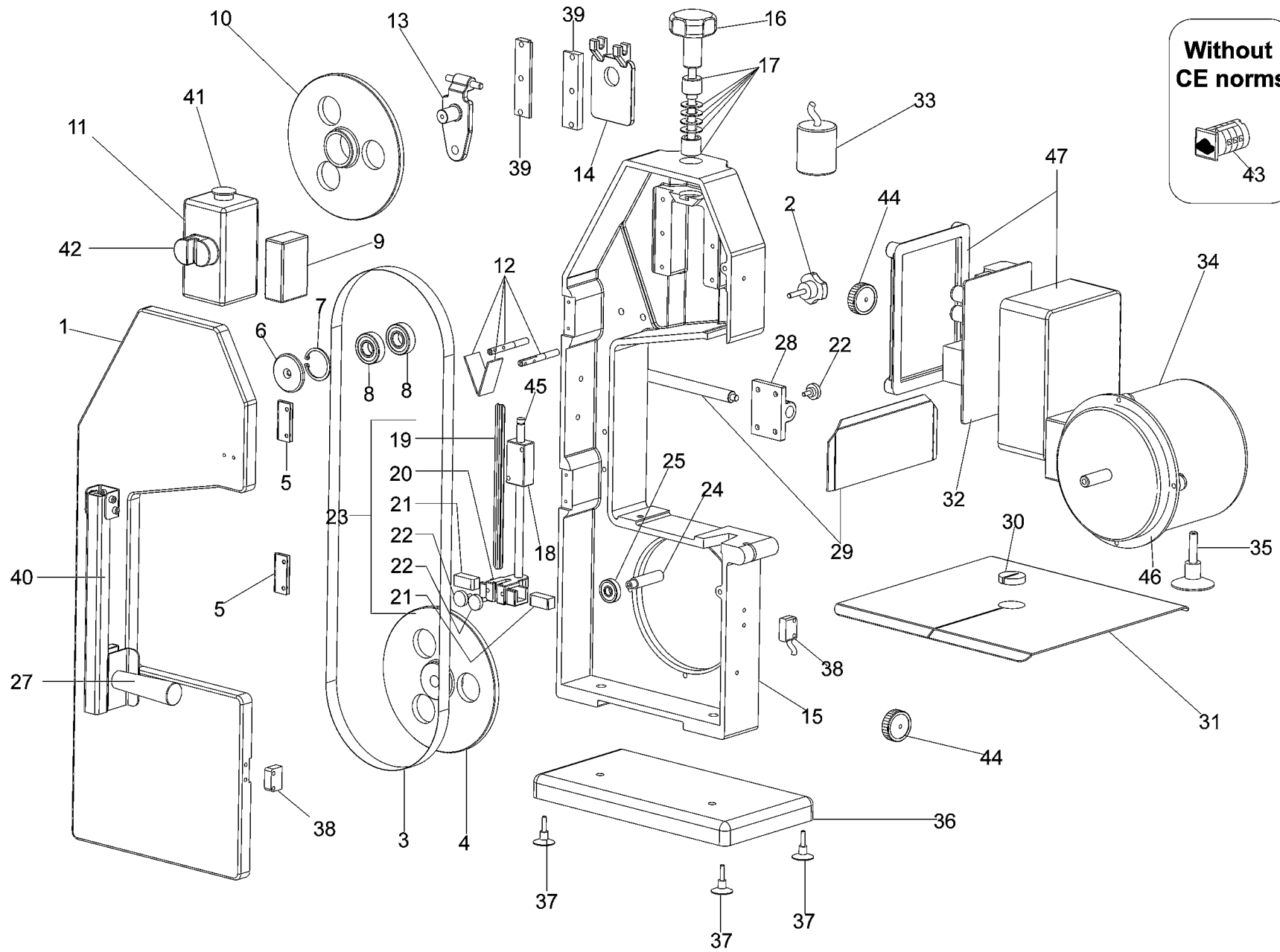


## TAVOLA RICAMBI SPARE PARTS

se1550-1830q0-2020  
0

SPEC.	N.	CODE	DENOMINAZIONE - DENOMINATION	PRICE
SE1830	23	CO2392	Telaio - Frame	€ 47.00
	24	CO2393	Perno - Pivot	€ 15.00
6001 2RS	* 25	SL2189	Cuscinetto - Bearing	€ 2.00
	* 27	SL0106	Maniglia - Handle	€ 5.00
	28	CO2394	Supporto - Support	€ 35.00
Assembly	29	CO2395	Porzionatore - Portioning fence	€ 43.00
	* 30	CO2347	Tassello - Inset	€ 14.00
SE1550	31	CO2396	Piano di lavoro - Worktable	€ 135.00
SE1830	31	CO2397	Piano di lavoro - Worktable	€ 150.00
SE2020	31	CO5575	Piano di lavoro - Worktable	€ 247.00
	* 32	CO5321	Scheda elettronica - Electronic card	€ 323.00
20µF SE1550 - SE1830	33	SL0931	Condensatore - Condenser	€ 15.00
25µF SE2020	33	SL2311	Condensatore - Condenser	€ 12.00
400V/3Ph/50Hz (SE1550-1830 - V)	34	CO2360	Motore - Motor	€ 609.00
230V/1Ph/50Hz (SE1550-1830 - V)	34	CO2361	Motore - Motor	€ 675.00
230V/1Ph/50Hz (SE1550-1830 - A)	34	CO2362	Motore - Motor	€ 643.00
400V/3Ph/50Hz (SE1550-1830 - A)	34	CO2467	Motore - Motor	€ 646.00
400V/3Ph/50Hz (SE2020 - A)	34	CO5578	Motore - Motor	€ 714.00
400V/3Ph/50Hz (SE2020 - V)	34	CO5579	Motore - Motor	€ 714.00
230V/1Ph/50Hz (SE2020 - A)	34	CO5580	Motore - Motor	€ 905.00
230V/1Ph/50Hz (SE2020 - V)	34	CO5581	Motore - Motor	€ 864.00
230V/1Ph/60Hz (SE2020 - A)	34	CO7966	Motore - Motor	€ 905.00
230V/1Ph/60Hz (SE2020 - V)	34	CO7967	Motore - Motor	€ 864.00
	35	CO2364	Piedino - Foot	€ 16.00
	36	SL2889	Base - Base	€ 81.00
	37	SL1610	Piedino - Foot	€ 4.00
CE norms	* 38	CO5098	Microinterruttore - Microswitch	€ 111.00
	39	CO7628	Guida - Guide	€ 21.00
SE1550	40	CO3053	Pressore - Pressure	€ 70.00
SE1830	40	CO3054	Pressore - Pressure	€ 79.00
Emergency	41	CO0913	Pulsante - Push button	€ 41.00
Start-stop	42	SL0891	Pulsante - Push button	€ 21.00
	43	CO0914	Interruttore - Switch	€ 46.00
	44	CO5319	Pomello - Knob	€ 21.00
SE2020	45	CO10413	ASTA - ROD	€ 24.00
SE1830	45	CO8011	Asta - Rod	€ 24.00
SE1550	45	CO8987	Asta - Rod	€ 24.00
motore monofase	46	CO8404	Coperchio - Cover	€ 42.00
scheda elettronica	47	CO8707	Scatola - Box	€ 70.00

\*Ricambio consigliato - Advised spare parts



**Without  
CE norms**

POS.	CODE
23	CO2392
24	CO2393
25	SL2189
27	SL0106
28	CO2394
29	CO2395
30	CO2347
31	CO2396
31	CO2397
31	CO5575
32	CO5321
33	SL0931
33	SL2311
34	CO2360
34	CO2361
34	CO2362
34	CO2467
34	CO5578
34	CO5579
34	CO5580
34	CO5581
34	CO7966
34	CO7967
35	CO2364
36	SL2889
37	SL1610
38	CO5098
39	CO7628
40	CO3053
40	CO3054
41	CO0913
42	SL0891
43	CO0914
44	CO5319
45	CO10413
45	CO8011
45	CO8987
46	CO8404
47	CO8707



**TAVOLA RICAMBI  
SPARE PARTS**

**se1550-1830q0-2020**  
0