

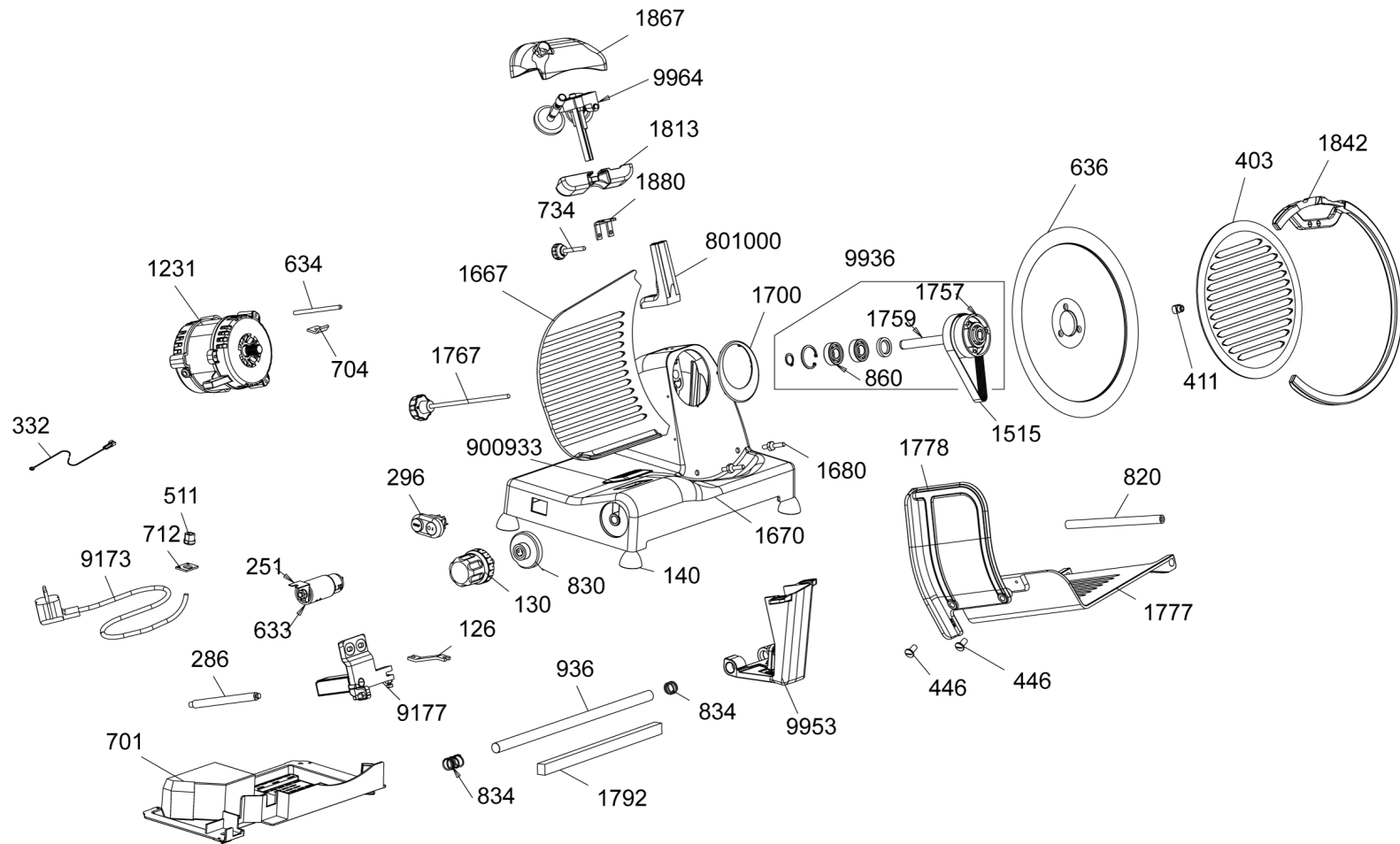


SPARE PARTS
TAVOLA RICAMBI

ECO300X

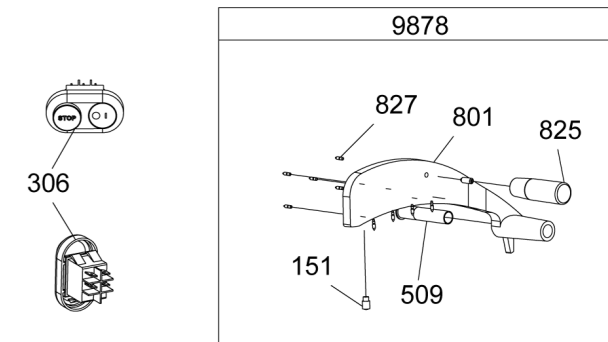
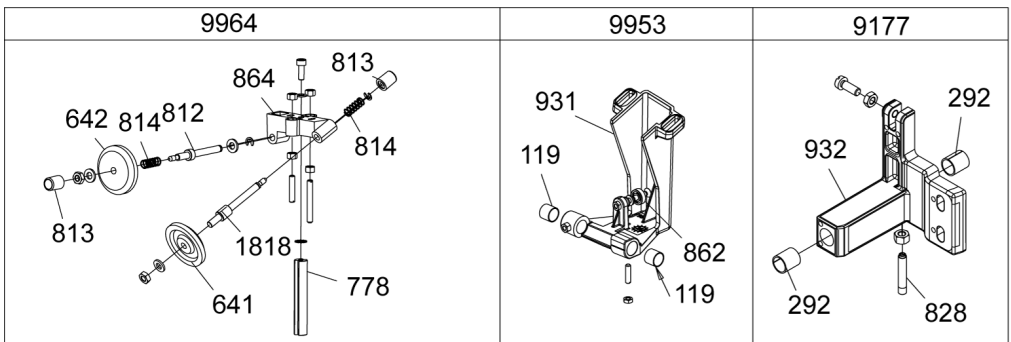
SPEC.	N.	CODE	DENOMINAZIONE - DENOMINATION	PRICE
	130	CO9775	KNOB - MANOPOLA	€ 12.00
	140	CO9776	FOOT - PIEDINO	€ 12.00
	251	CO9778	BRACKET - STAFFA	€ 12.00
	306	CO9810	SWITCH - INTERRUTTORE	€ 17.00
	403	CO9825	DISK - DISCO	€ 39.00
	511	CO9785	CONNECTOR - PRESSACAVO	€ 12.00
10mf	633	CO9819	Condenser - Condensatore	€ 19.00
ø300	636	CO9820	BLADE - LAMA	€ 200.00
	701	CO9786	Bottom - Fondo	€ 21.00
	825	CO10399	GRIP - IMPUGNATURA	€ 7.00
	830	CO9832	CAM - CAMMA	€ 12.00
	834	CO9788	SPRING - MOLLA	€ 12.00
	1231	CO9826	MOTOR - MOTORE	€ 192.50
	1515	CO9818	BELT - CINGHIA	€ 19.00
	1767	CO9794	TIE ROD - TIRANTE	€ 30.00
	1777	CO9827	Flat - Piatto	€ 80.00
	1778	CO9828	GUARD - PROTEZIONE	€ 40.50
	1867	CO10367	CASING - COPERTURA	€ 19.00
Schuko	9171	CO9797	Electric cable - Cavo elettrico	€ 19.00
	9177	CO9798	SUPPORT - SUPPORTO	€ 37.00
Assembly	9878	CO9833	Ram - Pressamerce	€ 70.00
Assembly	9939	CO9834	PULLEY - PULEGGIA	€ 50.00
Assembly	9953	CO9835	CARRIAGE - CARRELLO	€ 54.00
Assembly	9964	CO9836	Tool grinder - Affilatoio	€ 58.00
Assembly	9976	CO9837	SUPPORT - SUPPORTO	€ 36.00

*Ricambio consigliato - Advised spare parts



POS. CODE

130	CO9775
140	CO9776
251	CO9778
306	CO9810
403	CO9825
511	CO9785
633	CO9819
636	CO9820
701	CO9786
825	CO10399
830	CO9832
834	CO9788
1231	CO9826
1515	CO9818
1767	CO9794
1777	CO9827
1778	CO9828
1867	CO10367
9171	CO9797
9177	CO9798
9878	CO9833
9939	CO9834
9953	CO9835
9964	CO9836
9976	CO9837



**SPARE PARTS
TAVOLA RICAMBI**

ECO300X