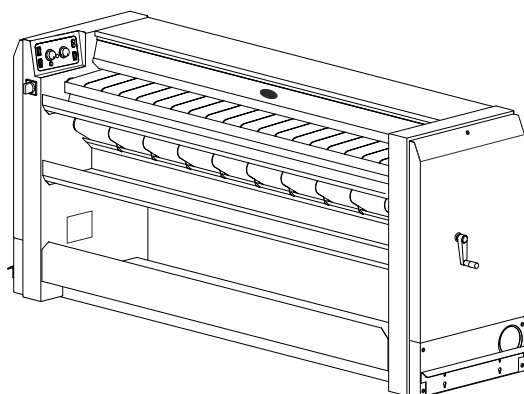


Spareparts Catalogue

Catalogue de pièces

IC43316



Electrolux
PROFESSIONAL

Doc.no
Version

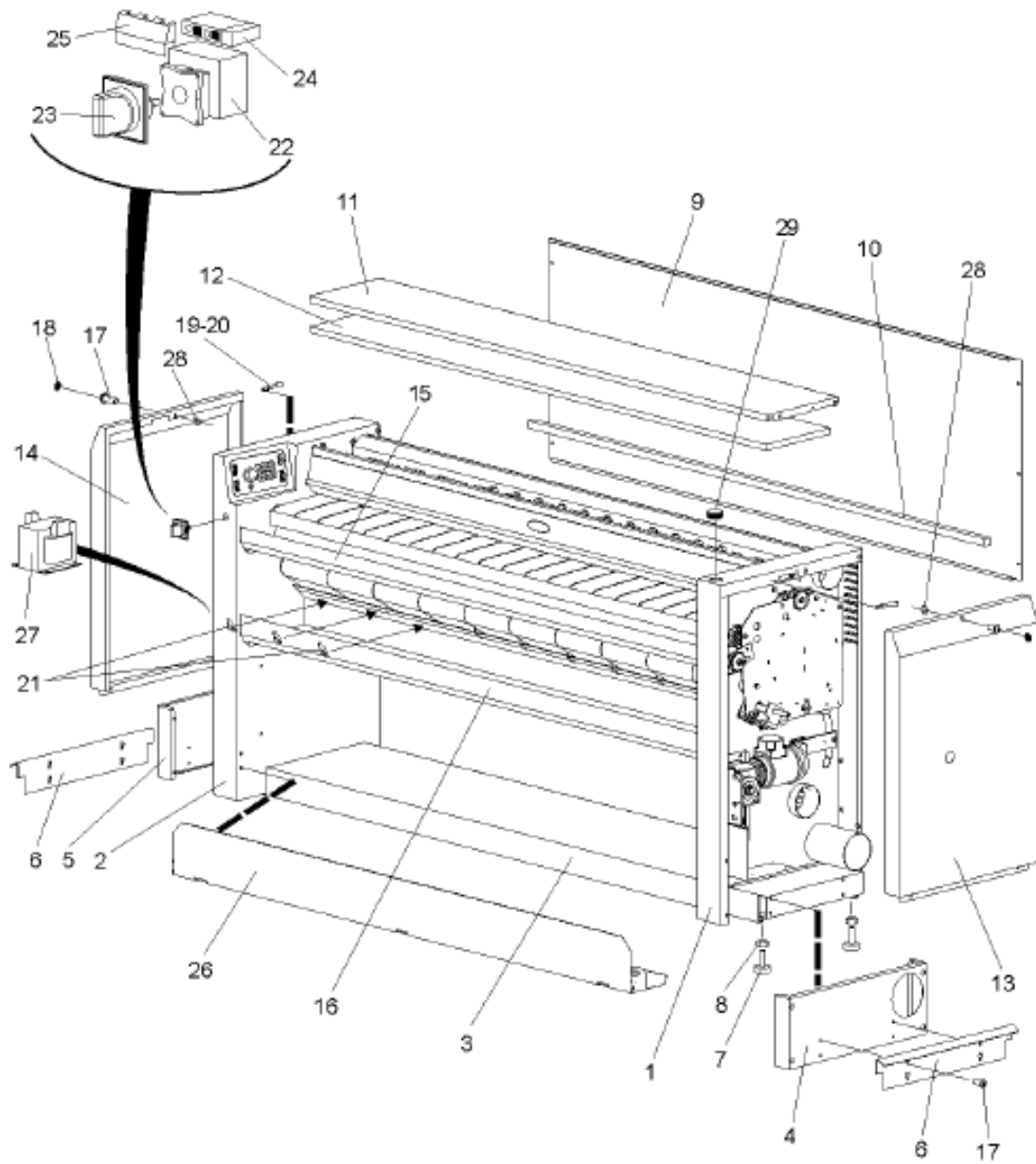
02103008
18.2019

IC43316

Illustration	Page	Table of content
610812	6	Casing
610813	10	Feeding table
610817	12	Suction device
610818	14	Cylinder & Satellites
610819	18	DIAMMS Option
610820	20	Motion - 5.5 m/min
611046	24	Motion - 5.5 m/min
611191	28	Motion - 7.5 m/min
610822	32	Control panel
610823	34	Control panel with DIAMMS
610824	36	Electric control plate - electric heating
610825	38	Electric control plate - gas heating
610826	40	DIAMMS Plate
610821	42	Electrical heating
610827	44	Vapor suction gas heating
610261	46	Gas heating
610263	50	Pressostat
610828	52	Third arm folder
610892	54	CMIS

IC43316

Table of content	Table des matières	Page/Page
Casing	Carrosserie	6
Feeding table	Table engagement	10
Suction device	Aspiration	12
Cylinder & Satellites	Cylindre & Satellites	14
DIAMMS Option	Option DIAMMS	18
Motion - 5.5 m/min	Mouvement - 5.5 m/min	20
Motion - 5.5 m/min	Mouvement - 5.5 m/min	24
Motion - 7.5 m/min	Mouvement - 7.5 m/min	28
Control panel	Plastron de commande	32
Control panel with DIAMMS	Plastron de commande avec DIAMMS	34
Electric control plate - electric heating	Platine électrique - chauffage électrique	36
Electric control plate - gas heating	Platine électrique - chauffage gaz	38
DIAMMS Plate	Platine DIAMMS	40
Electrical heating	Chauffage électrique	42
Vapor suction gas heating	Aspiration chauffage gaz	44
Gas heating	Chauffage gaz	46
Pressostat	Pressostat	50
Third arm folder	Assistance au pliage	52
CMIS	CMIS	54



610812

Issue	Month	Year
02	12	04

IC43316
Casing
Carrosserie

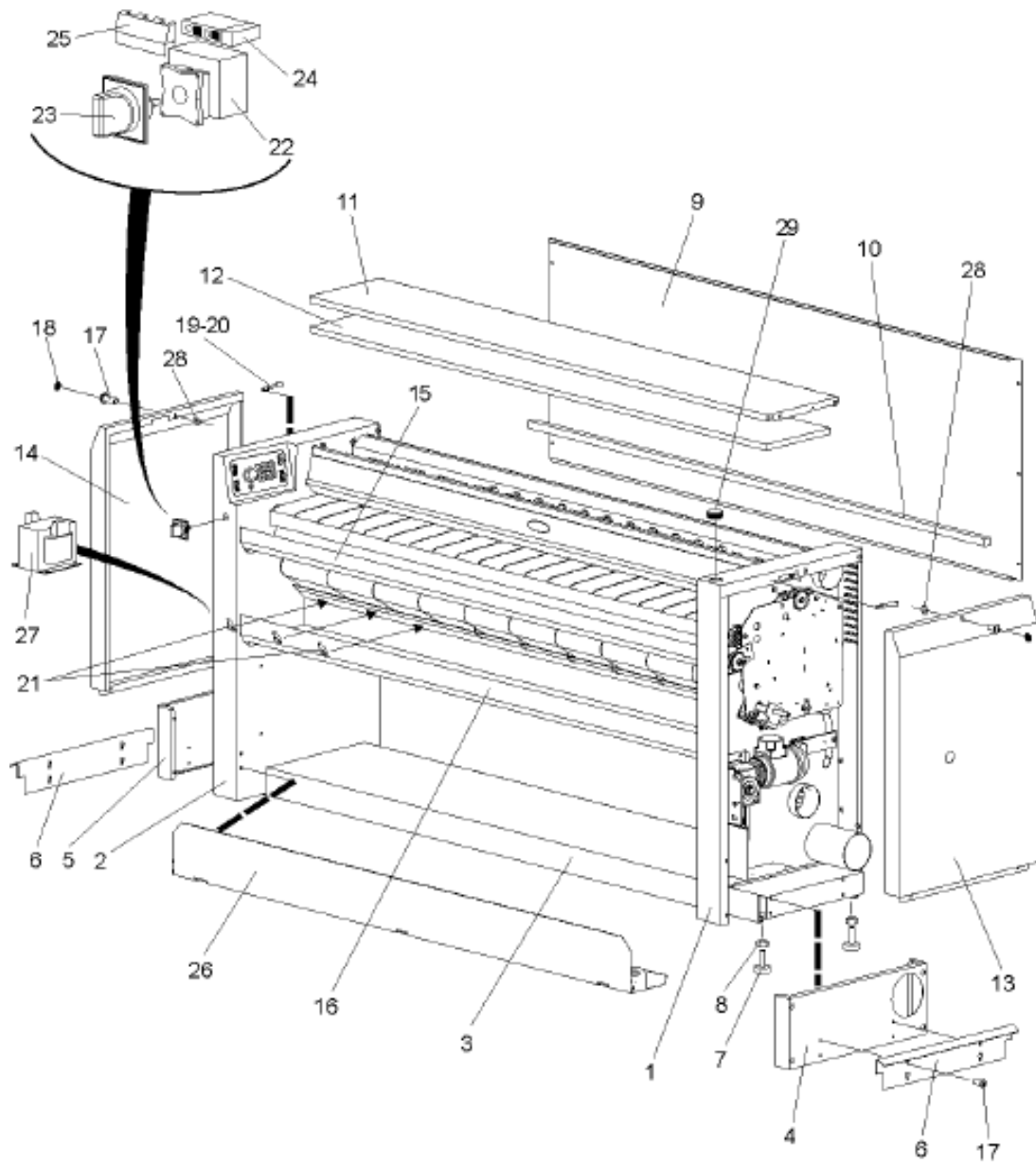
Illustration
Illustration
610812/2

Issue
Question
2

Month
Mois
12

2004

Pos	Qty	Part.no	Description	Description	Notes
1	1	32007860	Right casing	Caisson droit	
2	1	32007859	Left casing	Caisson gauche	
3	1	32006888	Sole plate	Semelle	
4	1	32006870	Right lower caisson	Inférieur caisson droit	
5	1	32006505	Left lower caisson	Inférieur caisson gauche	
6	2	32006546	Handling hook	Crochet de manutention	
7	4	74030095	Adjustable foot	Pied de réglage	
8	4	74021028	Cage nut	Ecrou	M8
9	1	32006529	Rear housing	Carter arrière	
10	2	75011081	Protective foam	Mousse de protection	
11	1	32006531	Upper casing	Carter supérieur	
12	2	75011080	Protective foam	Mousse de protection	
13	1	32006577	Side frame	Carter latéral	Right
14	1	32006578	Side frame	Carter latéral	Left
15	1	32006492	Feeding vat	Bac engagement	
16	1	32006493	Receipt tray	Bac réception	
17	18	74033101	Screw	Vis	M6x16
18	11	75015131	Cap	Bouchon	
19	2	32006603	Spring	Ressort	
20	4	74014003	Pop rivet	Rivet	Ø3.2x6
21	7	32007513	Band guide	Guide bandes	
22	1	71054154	Main switch	Interrupteur général	Gas heating 32A
22	1	71054150	Main switch	Interrupteur général	Electric heating 40A
23	1	71054155	Control lever	Poignée de commande	
24	1	71054144	Ground terminal	Borne de terre	2.5mm ²
24	1	71075034	Ground terminal	Borne de terre	230/3/50Hz 10mm ²
25	1	71054146	Hood	Capot	
26	1	32007901	Feeding vat	Bac engagement	Lower
27	1	71021074	Transformer	Transformateur	400/230V 250VA
27	1	71021100	Transformer	Transformateur	440V 250VA



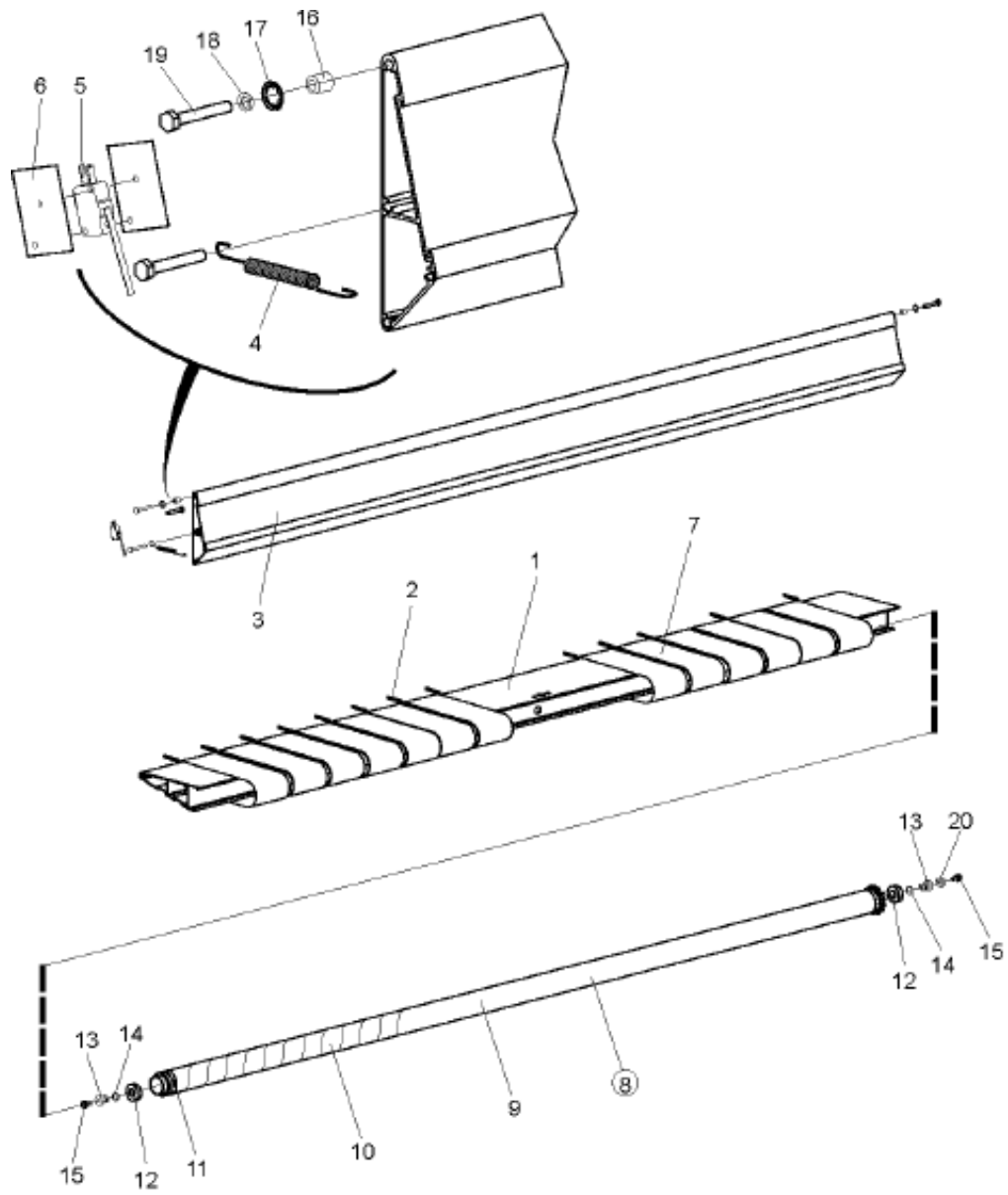
Issue	Month	Year
02	12	04

610812

IC43316
Casing
Carrosserie

Illustration	Issue	Month	
Illustration	Question	Mois	
610812/2	2	12	2004

Pos	Qty	Part.no	Description	Description	Notes
28	2	75015213	Washer	Rondelle	Ø6 Plastic
29	1	75015211	Plastic plug	Bouchon plastique	Ø50



610813

Issue	Month	Year
02	03	10

IC43316
Feeding table
Table engagement

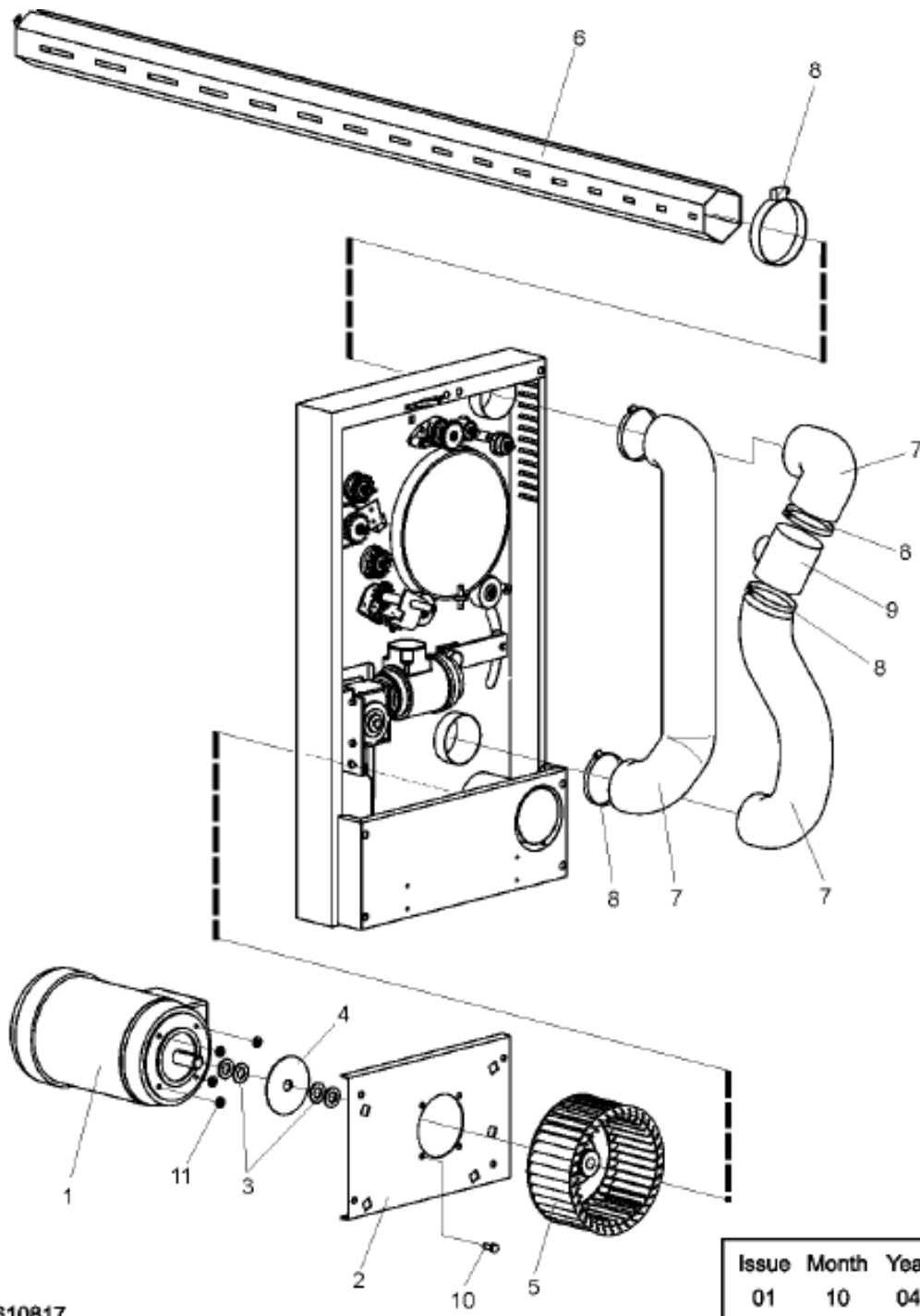
Illustration
Illustration
610813/1

Issue
Question
2

Month
Mois
3

2010

Pos	Qty	Part.no	Description	Description	Notes
1	1	32005971	Feeding table	Table engagement	
2	15	74023038	• <i>Pin</i>	• <i>Goupille</i>	Ø3x30
3	1	32005974	Mobile feeding protector	Protecteur mobile engagement	
4	1	32006090	Return spring	Ressort de rappel	
5	1	71054151	Micro-switch	Microswitch	
6	2	71078020	End plate	Plaque isolante	
7	16	77010181	Feeding strip	Bande engagement	
7	1	77010329	Feeding strip	Bande engagement	DIAMMS Option 80
8	1	55005161	Feeding satellite	Satellite engagement	Complete
9	1	32007105	• <i>Feeding satellite</i>	• <i>Satellite engagement</i>	
10		77010002100	• <i>Adhesive strip</i>	• <i>Bande adhésive</i>	L=100m
11	2	72046140	• <i>Cramp</i>	• <i>Collier</i>	
12	2	73011149	• <i>Ball bearing</i>	• <i>Roulement à billes</i>	
13	2	32007924	Shaft	Axe	
14	2	73016151	O-ring	Joint torique	
15	2	74033002	Screw	Vis	M6x16
16	2	73012063	Self lubrication ring	Bague autolubrifiante	
17	2	74026051	Toothed ring	Anneau dentelé	
18	2	74036005	Washer	Rondelle	Ø6
19	2	74020030	Screw	Vis	M6x30
20	1	74036801010	Washer	Rondelle	Ø8 10 units 01010014-



Issue	Month	Year
01	10	04

610817

IC43316
Suction device
Aspiration

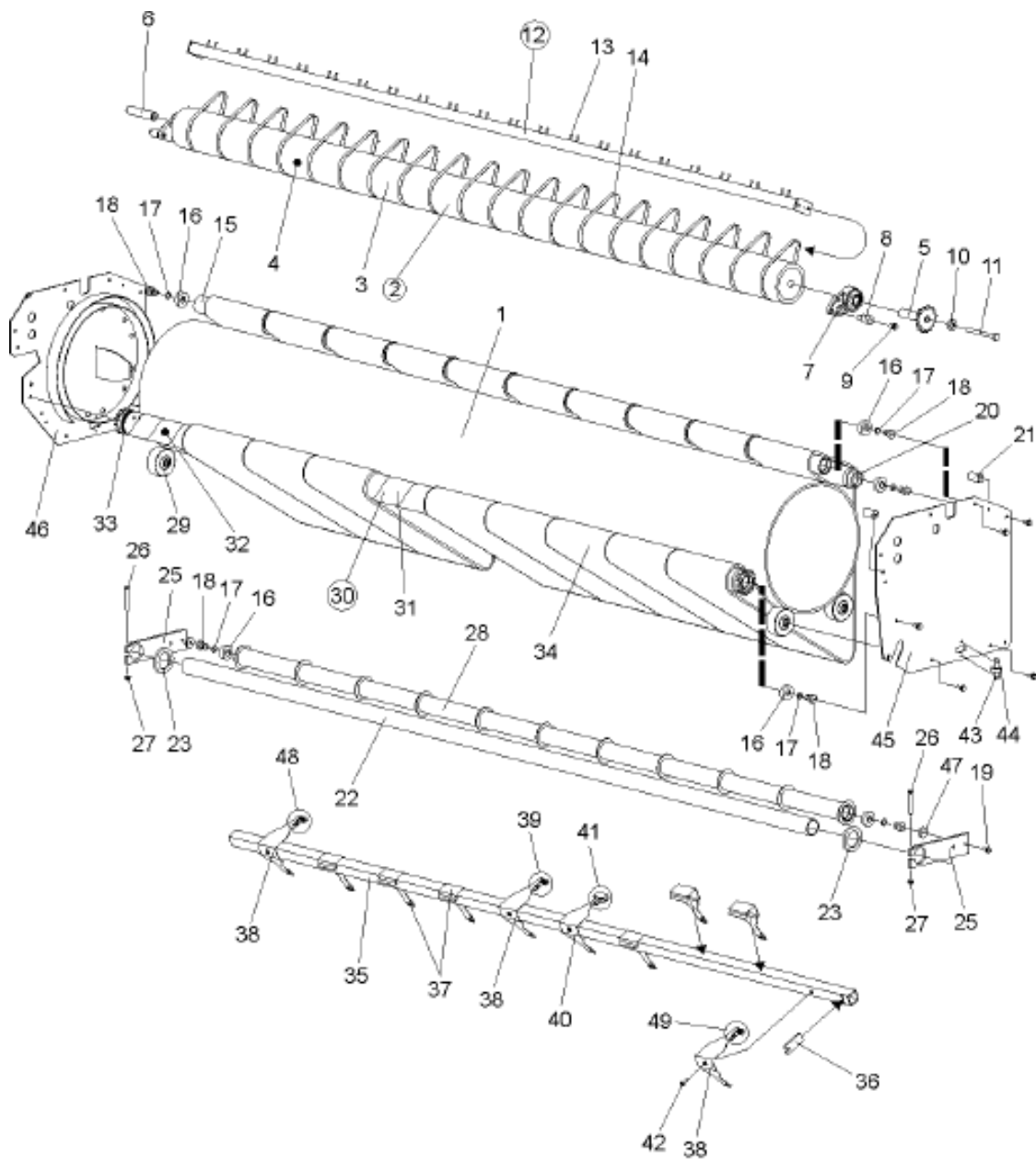
Illustration
 Illustration
610817/1

Issue
 Question
1

Month
 Mois
10

2004

Pos	Qty	Part.no	Description	Description	Notes
1	1	71013043	Motor	Moteur	230-254/400-440V 0.25kW
1	1	71013081	Motor	Moteur	230V 1AC
1	1	71013088	Motor	Moteur	200V
2	1	32006761	Motor strap	Bride support moteur	
3	4	32002078	Washer	Rondelle	
4	1	32002951	Ventilation disk	Disque de ventilation	
5	1	71020042	Turbine	Turbine	
6	1	32006489	Vapour suction tube	Tube aspiration des buées	
7	1	74031038	Extensible hose	Tuyau extensible	Ø110
8	5	72046163	Clip	Colliers de serrage	Gas heating Ø107/127
9	1	32006483	Air trunking	Manchette	Gas heating
10	4	74020080	Screw	Vis	M5x12
11	8	74036003	Washer	Rondelle	Ø5



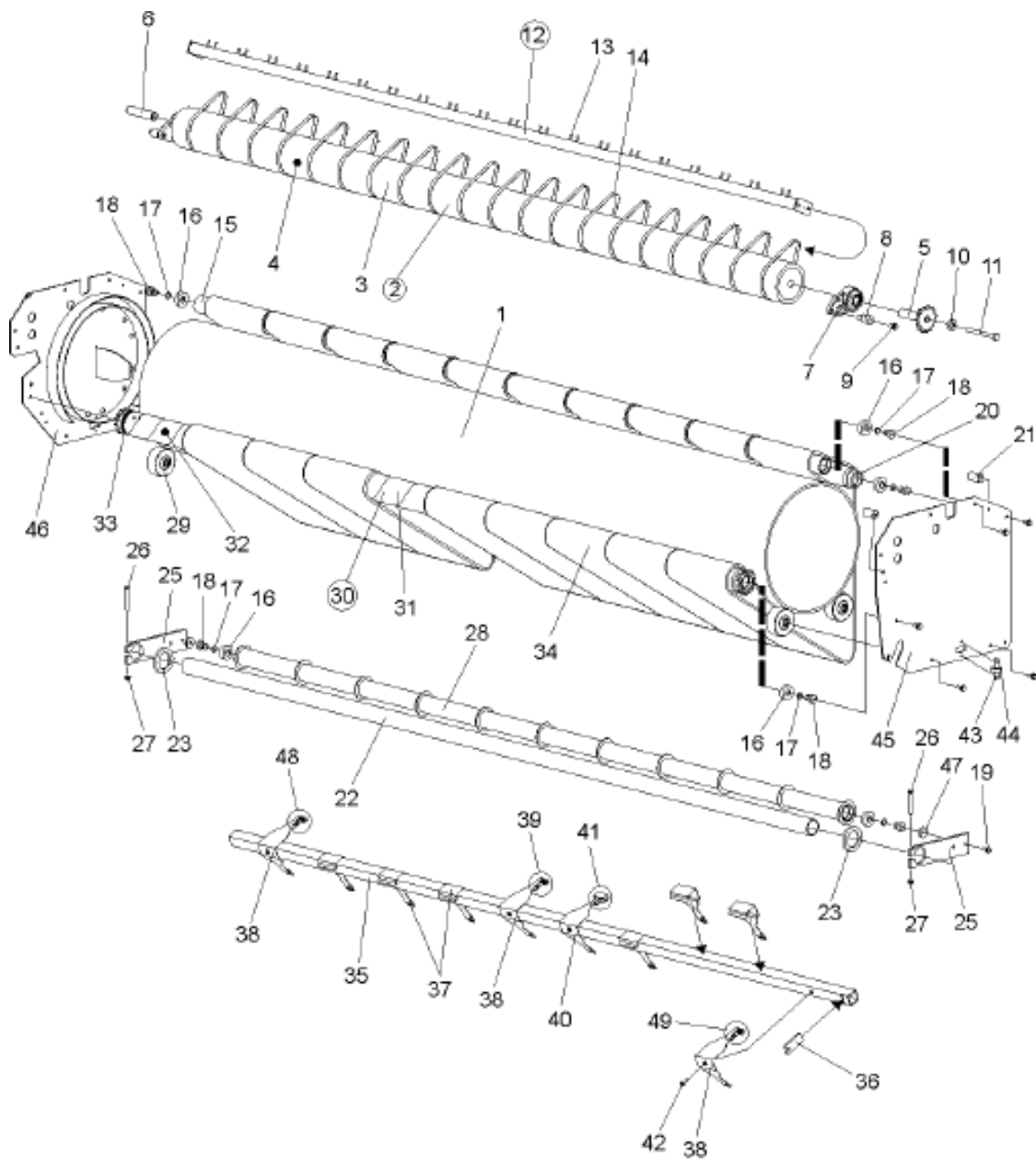
Issue	Month	Year
03	05	05

610818

IC43316
Cylinder & Satellites
Cylindre & Satellites

Illustration 610818/2
 Issue Question 8
 Month Mois 2
 2007

Pos	Qty	Part.no	Description	Description	Notes
1	1	32006537	Cylinder	Cylindre	Stainless
1	1	32007825	Cylinder	Cylindre	Steel
1	1	32007889	Cylinder	Cylindre	Nickel-plated steel
2	1	32006351	Presser satellite	Satellite presseur	Complete -60500022
2	1	32007997	Presser satellite	Satellite presseur	Complete 60500023-
3	1	32007103	• Presser satellite	• Satellite presseur	-60500022
3	1	32007986	• Presser satellite	• Satellite presseur	60500023-
4	1	77010185	• Trim	• Garniture	-60500022
4	1	77010294	• Trim	• Garniture	60500023-
5	1	32007932	Shaft	Arbre	Right
6	1	32006345	Shaft	Arbre	Left
7	2	32008045	Bearing box	Palier	
8	2	32007927	Extension shaft	Axe de raccordement	
9	2	74033002	Screw	Vis	M6x16
10	2	74036803	Washer	Rondelle	Ø10
11	2	74033608	Screw	Vis	M10x110
12	1	32006036	Cordes guide rail	Barre guide cordons	
13	32	74023039	• Pin	• Goupille	Ø4x30
14	1	55007810	Detaching cord	Cordon décolleur	Kit
15	1	32007106	Returning satellite	Satellite renvoi	
16	8	73011149	Ball bearing	Roulement à billes	
17	8	73016151	O-ring	Joint torique	
18	8	32007924	Shaft	Axe	
19	16	74033002	Screw	Vis	M6x16
20	1	32007109	Strips guide satellite	Satellite guide bandes	Upper
21	7	32006549	Spacer	Entretoise	
22	1	32007864	Strips tension bar	Barre tendeur de bandes	
23	2	32007916	Guide ring	Bague de guidage	



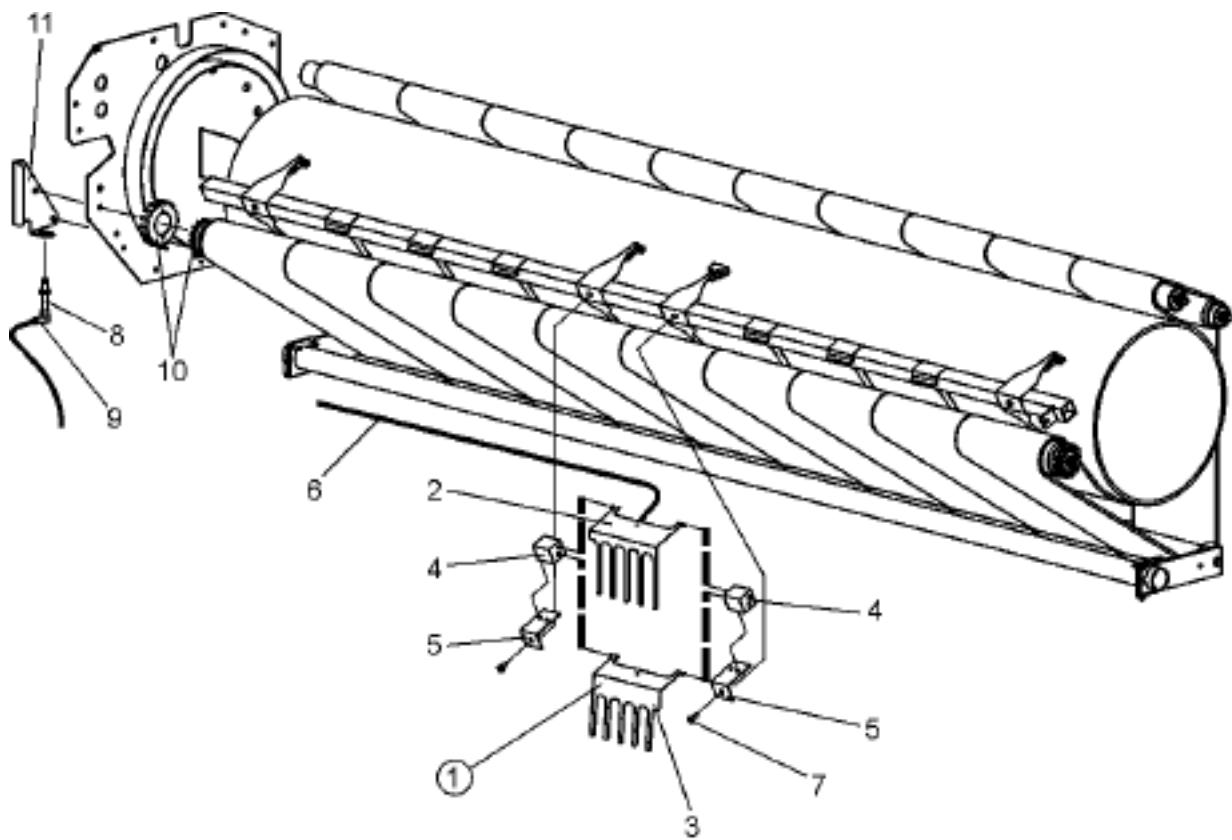
610818

Issue	Month	Year
03	05	05

IC43316
Cylinder & Satellites
Cylindre & Satellites

Illustration 610818/2
 Issue Question 8
 Month Mois 2
 2007

Pos	Qty	Part.no	Description	Description	Notes
24					Not used
25	2	32007863	Tension arm	Bras tendeur	
26	2	74033602	Screw	Vis	M6x50
27	2	74011204	Locking nut	Contre-écrou	M6 SS
28	1	32007111	Strips guide satellite	Satellite guide bandes	Lower
29	4	73024025	Cylinder support roller	Galet support cylindre	-24810002
29	1	56000306	Cylinder support rollers Kit	Kit galets support cylindre	4 parts 24810003-
30	1	55005162	Driving satellite	Satellite entraînement	Complete
31	1	*	• <i>Driving satellite</i>	• <i>Satellite entraînement</i>	
32	1	77010002100	• <i>Adhesive strip</i>	• <i>Bande adhésive</i>	L=100m
33	2	72046141	• <i>Cramp</i>	• <i>Collier</i>	
34	8	77010314	Ironing strip	Bande de repassage	
35	1	32007868	Strips bar	Barre décolleurs	
36	1	32007867	Key	Clavette	-83800020
37	4	32102191	Stripper	Décolleur	
38	3	32008165	Stripper	Décolleur	
39	1	32008172	Temperature sensor	Capteur de température	L=2m
40	1	*	Stripper	Décolleur	
41	1	32008166	Temperature sensor	Capteur de température	Safety
42	4	74033101	Screw	Vis	M6x16
43	2	32006542	Shaft	Axe	
44	2	73011109	Ball bearing	Roulement à billes	
45	1	32007897	Ferrule plate	Platine virole	Electric heating Right
45	1	32007880	Ferrule plate	Platine virole	Gas heating Right
46	1	32007893	Ferrule plate	Platine virole	Electric heating Left
46	1	32007876	Ferrule plate	Platine virole	Gas heating Left
47	2	74036006	Washer	Rondelle	Ø6
48	1	32008171	Temperature sensor	Capteur de température	L=1.10m
49	2	32008172	Temperature sensor	Capteur de température	L=2m



610819

Issue	Month	Year
01	10	04

IC43316
DIAMMS Option
Option DIAMMS

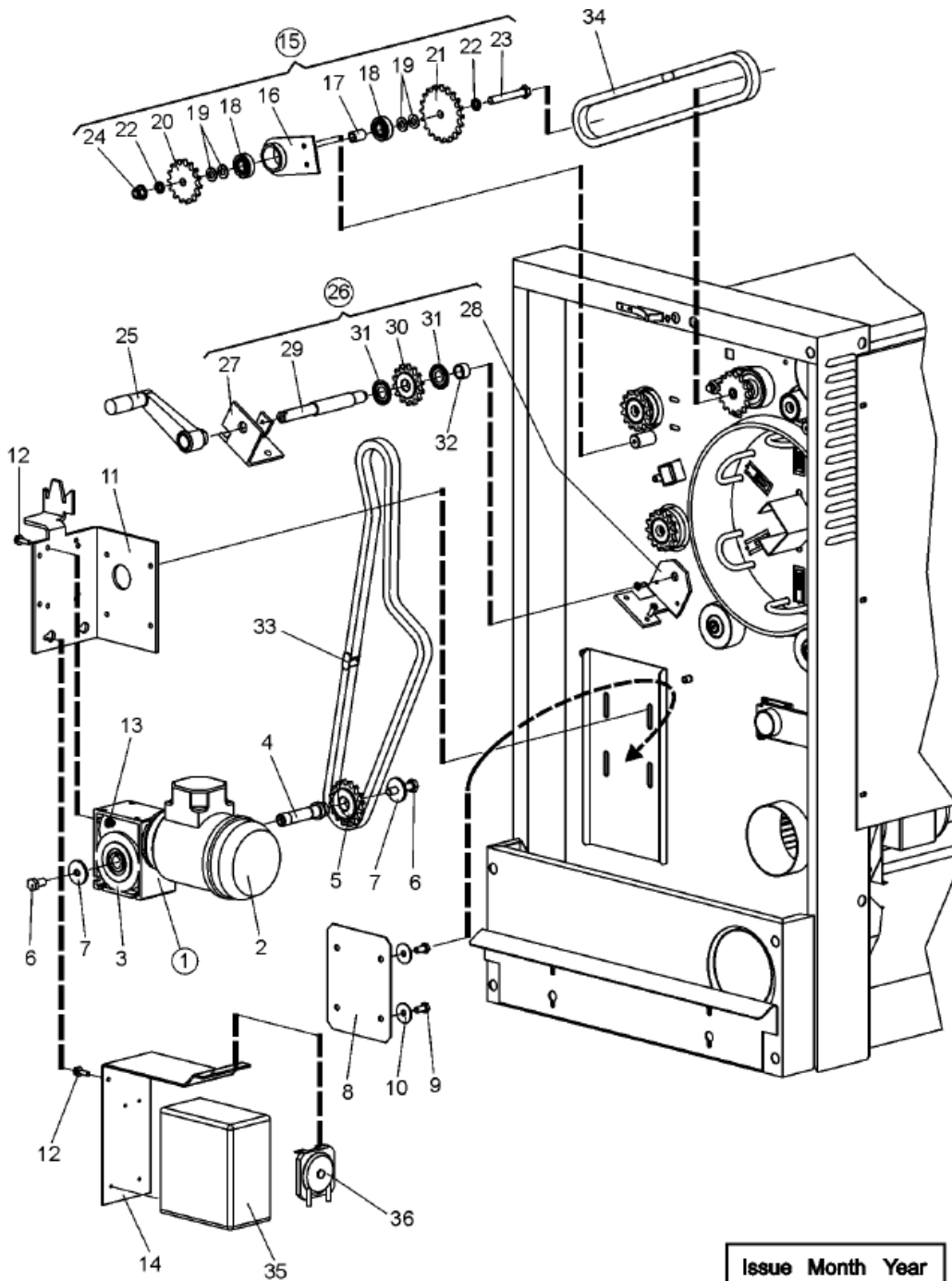
Illustration
 Illustration
610819/1

Issue
 Question
1

Month
 Mois
10

2004

Pos	Qty	Part.no	Description	Description	Notes
1	1		DIAMMS Option	Option DIAMMS	
2	1	32007930	• Humidity sensor comb	• Râteau	Upper
3	1	32007931	• Humidity sensor comb	• Râteau	Lower
4	2	32102775	• Comb support	• Support râteau	
5	2	32102776	• Corner element	• Equerre	
6		71041096	• Cable	• Câble	2x0.22mm ²
7	2	74033101	Screw	Vis	M6x16
8	1	71050247	Inductive proximity switch	Détecteur de proximité inductif	M8
9	1	71050228	Connector	Connecteur	L=2m 3 pole
10	1	32005277	Disc	Disque	14 teeth -50300015
10	1	32007953	Rotation detection disk	Disque détection rotation	50300016-
11	1	32007954	Detector support	Support détecteur	50300016-



610820

Issue	Month	Year
02	09	05

IC43316**Motion - 5.5 m/min****Mouvement - 5.5 m/min****-7020030**

Illustration

Illustration
610820/1

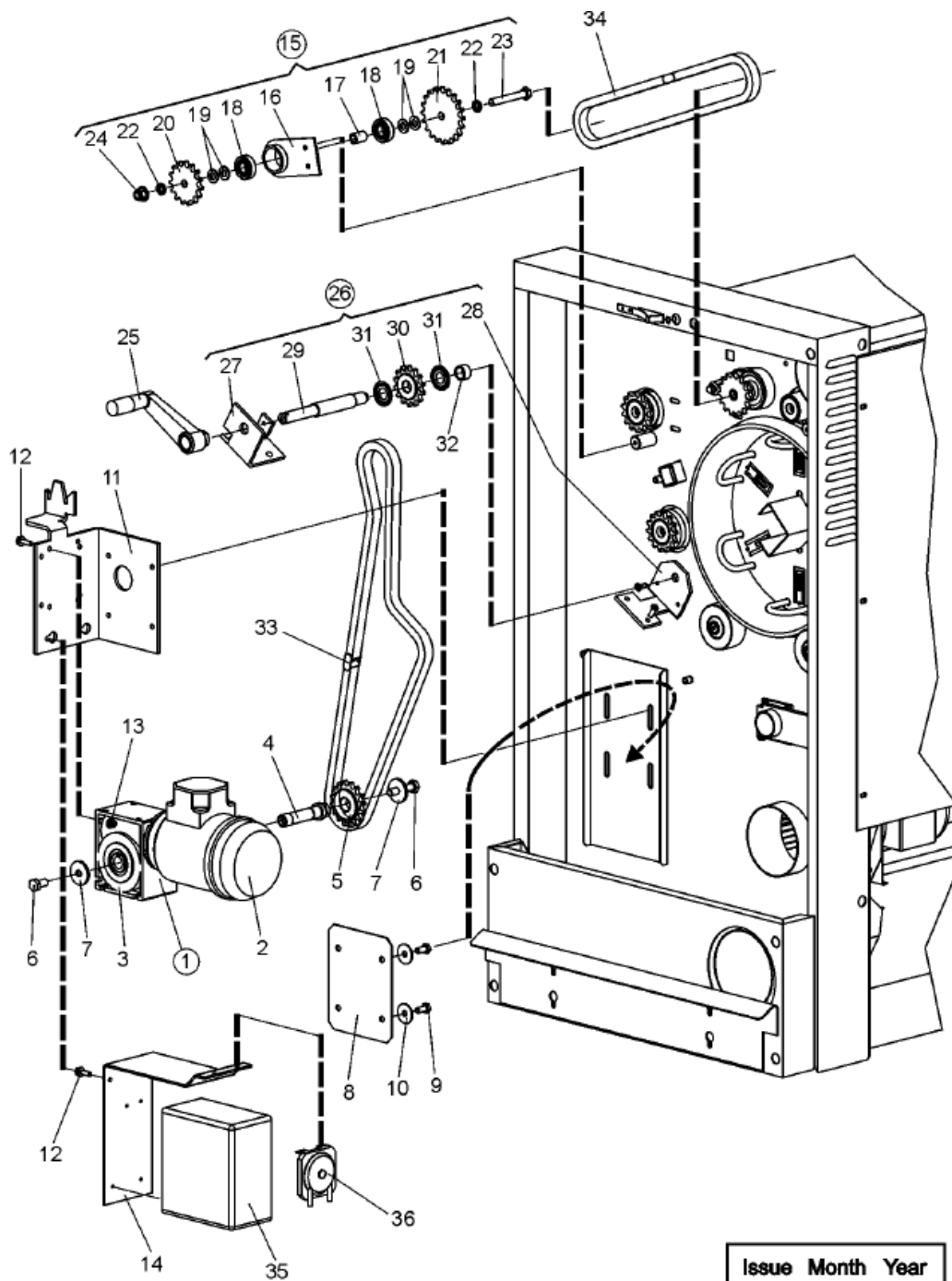
Issue

Question
4

Month

Mois
2**2007**

Pos	Qty	Part.no	Description	Description	Notes
1	1	55012973	Back-gearred motor	Motoréducteur	Complete
2	1		• Motor	• Moteur	
3	1		• Reducer	• Réducteur	
4	1	32007929	• Shaft	• Arbre	
5	1	32006821	• Free wheel	• Roue libre	
6	2	74020062	Screw	Vis	M10x20
7	4	74036803	Washer	Rondelle	Ø10
8	1	32007923	Support	Renfort	
9	4	74020057	Screw	Vis	M8x16
10	4	74036008	Washer	Rondelle	Ø8
11	1	32007926	Back-gearred motor support	Support motoréducteur	
12	6	74033003	Screw	Vis	M6x20
13	4	74033253	Nut	Écrou	M6
14	1	32007115	Converter support	Support convertisseur	
15	1	55013041	Bearing box	Palier	Complete -60500022
15	1	55013042	Bearing box	Palier	Complete 60500023-
16	1	32005279	• Bearing box	• Palier	
17	1	32005946	• Spacer	• Entretoise	
18	2	73011011	• Ball bearing	• Roulement à billes	
19	4	74036009	• Washer	• Rondelle	Ø10
20	1	73020238	• Disc	• Disque	15 teeth
21	1	73020326	• Disc	• Disque	20 teeth -60500022
21	1	73020334	• Disc	• Disque	17 teeth 60500023-
22	2	74036103	• Elastic washer	• Rondelle Grower	Ø10
23	1	74020064	• Screw	• Vis	M10x60
24	1	74033255	• Locking nut	• Ecrou frein	M10



610820

IC43316**Motion - 5.5 m/min****Mouvement - 5.5 m/min****-70200030**

Illustration

Illustration
610820/1

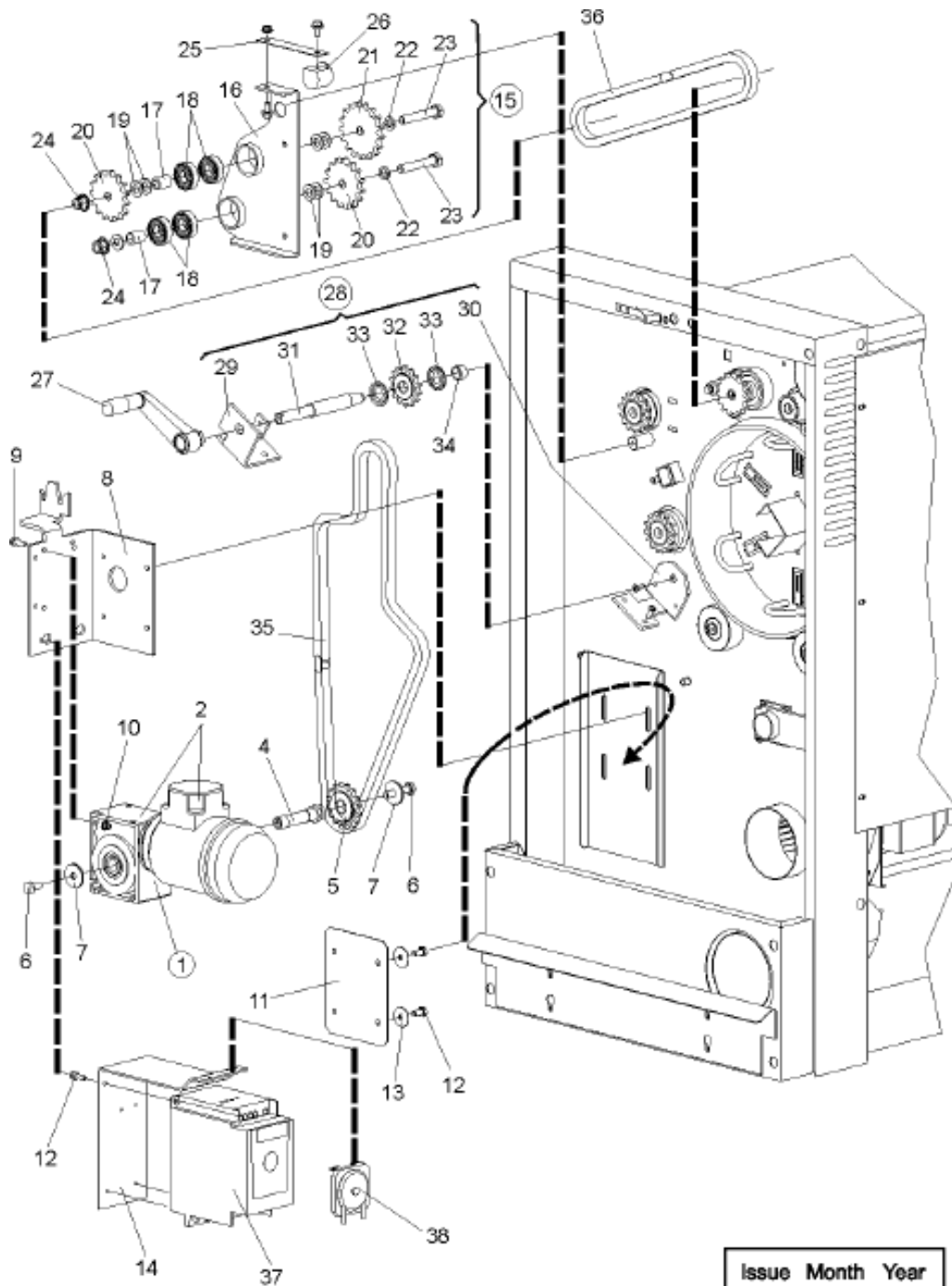
Issue

Question
4

Month

Mois
2**2007**

Pos	Qty	Part.no	Description	Description	Notes
25	1	32005241	Handle	Manivelle	
26	1	55005152	Hand control	Commande manuelle	Complete -61000014
26	1	55013097	Hand control	Commande manuelle	Complete 61000015-
27	1	32005959	• Bracket	• Fixation	Upper -61000014
27	1	32008001	• Bracket	• Fixation	Upper 61000015-
28	1	32005960	• Bracket	• Fixation	Lower -61000014
28	1	32008000	• Bracket	• Fixation	Lower 61000015-
29	1	32005958	• Command axle	• Axe de commande	-61000014
29	1	32008002	• Command axle	• Axe de commande	61000015-
30	1	32005950	• Free wheel	• Roue libre	
31	2	73011148	• Joint gasket	• Anneau étanchéité	
32	1	32006070	• Locking spacer	• Entretoise de blocage	-61000014
32	1	32008003	• Locking spacer	• Entretoise de blocage	61000015-
33	1	32006551	Chain	Chaîne	
34	1	32006552	Chain	Chaîne	
35	1	56000144	Converter kit	Kit convertisseur	Configurated
35	1	56000427	Converter kit	Kit convertisseur	ATV12 Configurated
36	1	32008162	Pressure switch support	Support pressostat	
36	1	56000503	Pressostat kit	Kit pressostat	Gas heating
36	1	72060062	Pressostat	Pressostat	ill. 610263
36	1	72060114	Pressostat	Pressostat	



611046

Issue	Month	Year
03	01	11

IC43316**Motion - 5.5 m/min****Mouvement - 5.5 m/min****70200031-**

Illustration

Illustration
611046/1

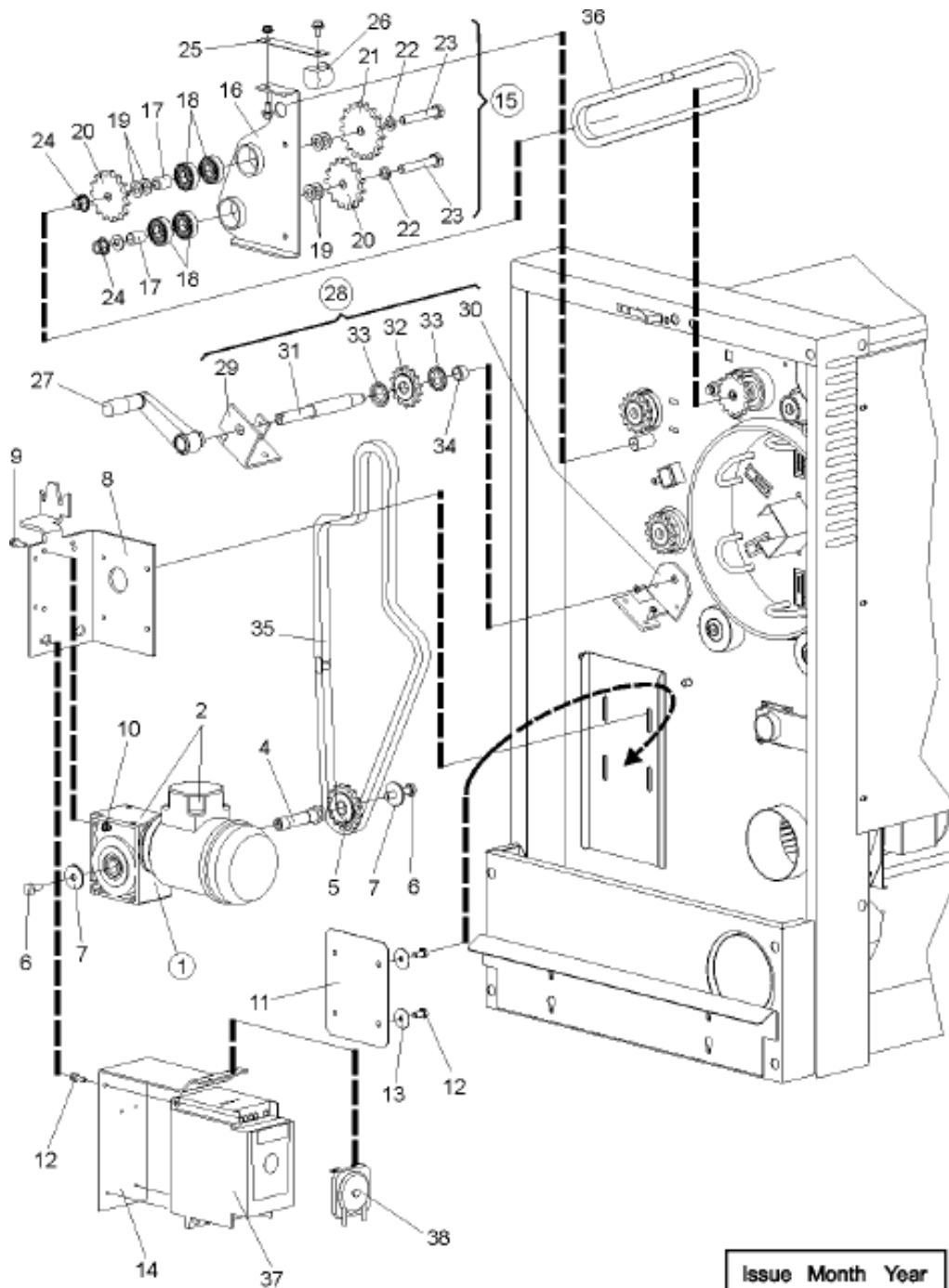
Issue

Question
3

Month

Mois
10**2007**

Pos	Qty	Part.no	Description	Description	Notes
1	1	55012973	Back-gearred motor	Motoréducteur	Complete -23110009
1	1	55012944	Back-gearred motor	Motoréducteur	Complete 23110010-
2	1	73026046	• Back-gearred motor	• Motoréducteur	230/440V 3AC 23110010-
4	1	32007929	• Shaft	• Arbre	
5	1	32006821	• Free wheel	• Roue libre	
6	2	74020092010	• Screw	• Vis	M10x40 10 units
7	4	74036803	• Washer	• Rondelle	Ø10
8	1	32007926	• Back-gearred motor support	• Support motoréducteur	
9	6	74033003	• Screw	• Vis	M6x20
10	4	74033253	• Nut	• Écrou	M6
11	1	32007923	Support	Renfort	
12	4	74020057	Screw	Vis	M8x16
13	4	74036008	Washer	Rondelle	Ø8
14	1	32007115	Converter support	Support convertisseur	
15	1	55013295	Bearing box	Palier	Complete
16	1	32008077	• Bearing box	• Palier	
17	2	32005946	• Spacer	• Entretoise	
18	4	73011011	• Ball bearing	• Roulement à billes	
19	7	74036009	• Washer	• Rondelle	Ø10
20	2	73020238	• Disc	• Disque	15 teeth
21	1	73020334	• Disc	• Disque	17 teeth
22	2	74036103	• Elastic washer	• Rondelle Grower	Ø10
23	2	74020064	• Screw	• Vis	M10x60
24	2	74033255	• Locking nut	• Ecrou frein	M10
25	1	32008042	• Tensioner spring	• Ressort tendeur	
26	1	32008043	• Bolster	• Patin	
27	1	32005241	Handle	Manivelle	



611046

IC43316**Motion - 5.5 m/min****Mouvement - 5.5 m/min****70200031-**

Illustration

Illustration
611046/1

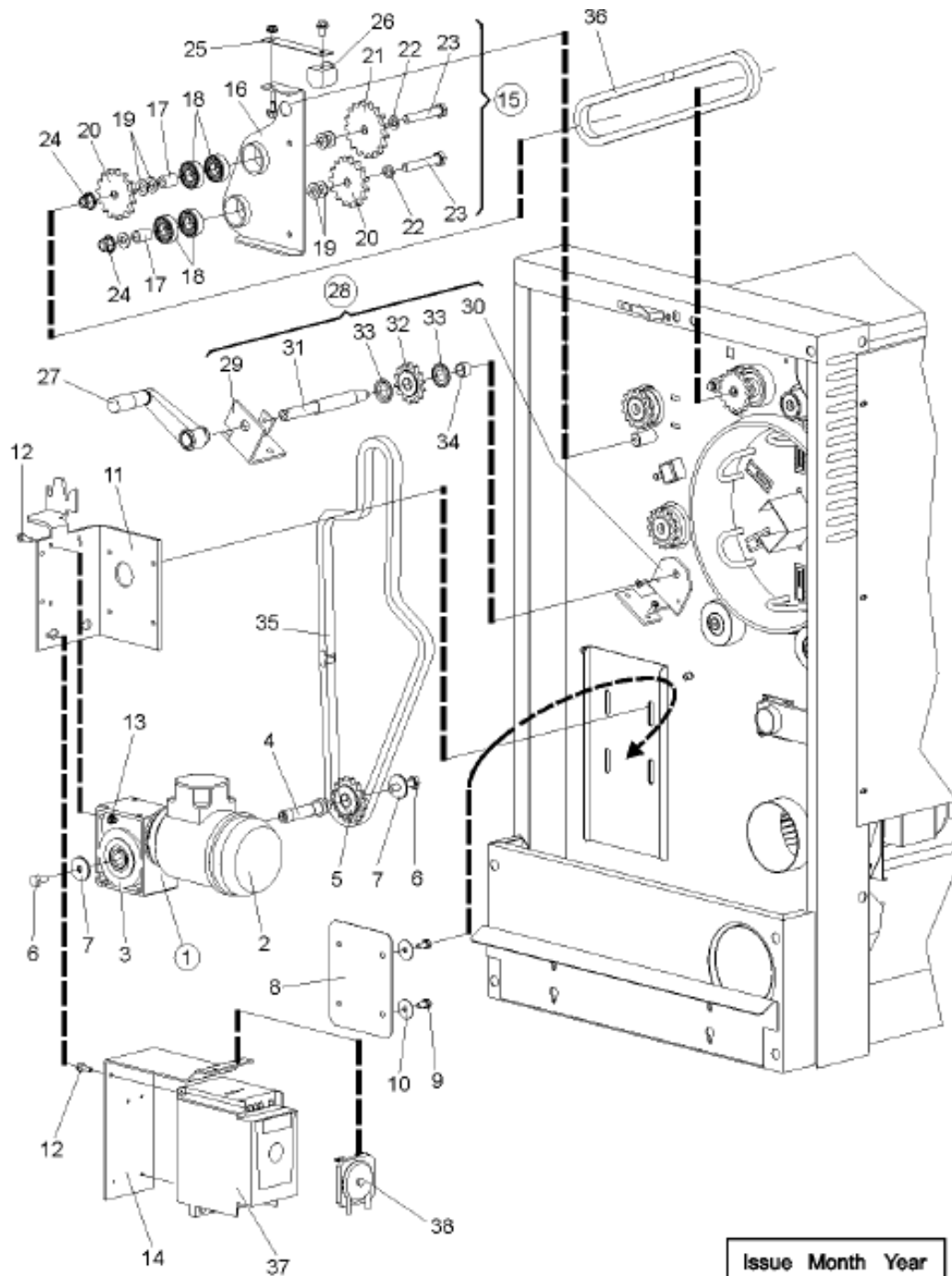
Issue

Question
3

Month

Mois
10**2007**

Pos	Qty	Part.no	Description	Description	Notes
28	1	55013097	Hand control	Commande manuelle	Complete
29	1	32008001	• Bracket	• Fixation	Upper
30	1	32008000	• Bracket	• Fixation	Lower
31	1	32008002	• Command axle	• Axe de commande	
32	1	32005950	• Free wheel	• Roue libre	
33	2	73011148	• Joint gasket	• Anneau étanchéité	
34	1	32008003	• Locking spacer	• Entretoise de blocage	
35	1	32008012	Chain	Chaîne	
36	1	32006552	Chain	Chaîne	
37	1	56000144	Converter kit	Kit convertisseur	Configured -80300034
37	1	56000427	Converter kit	Kit convertisseur	ATV12 Configured -80300034
37	1	32008056	AC speed drive	Convertisseur de fréquence	Configured 80300035-10510024
37	1	32008085	AC speed drive	Convertisseur de fréquence	Configured 10510025-
38	1	32008162	Pressure switch support	Support pressostat	
38	1	56000503	Pressostat kit	Kit pressostat	Gas heating
38	1	72060062	Pressostat	Pressostat	ill. 610263
38	1	72060114	Pressostat	Pressostat	



611191

Issue	Month	Year
02	01	11

IC43316
Motion - 7.5 m/min
Mouvement - 7.5 m/min

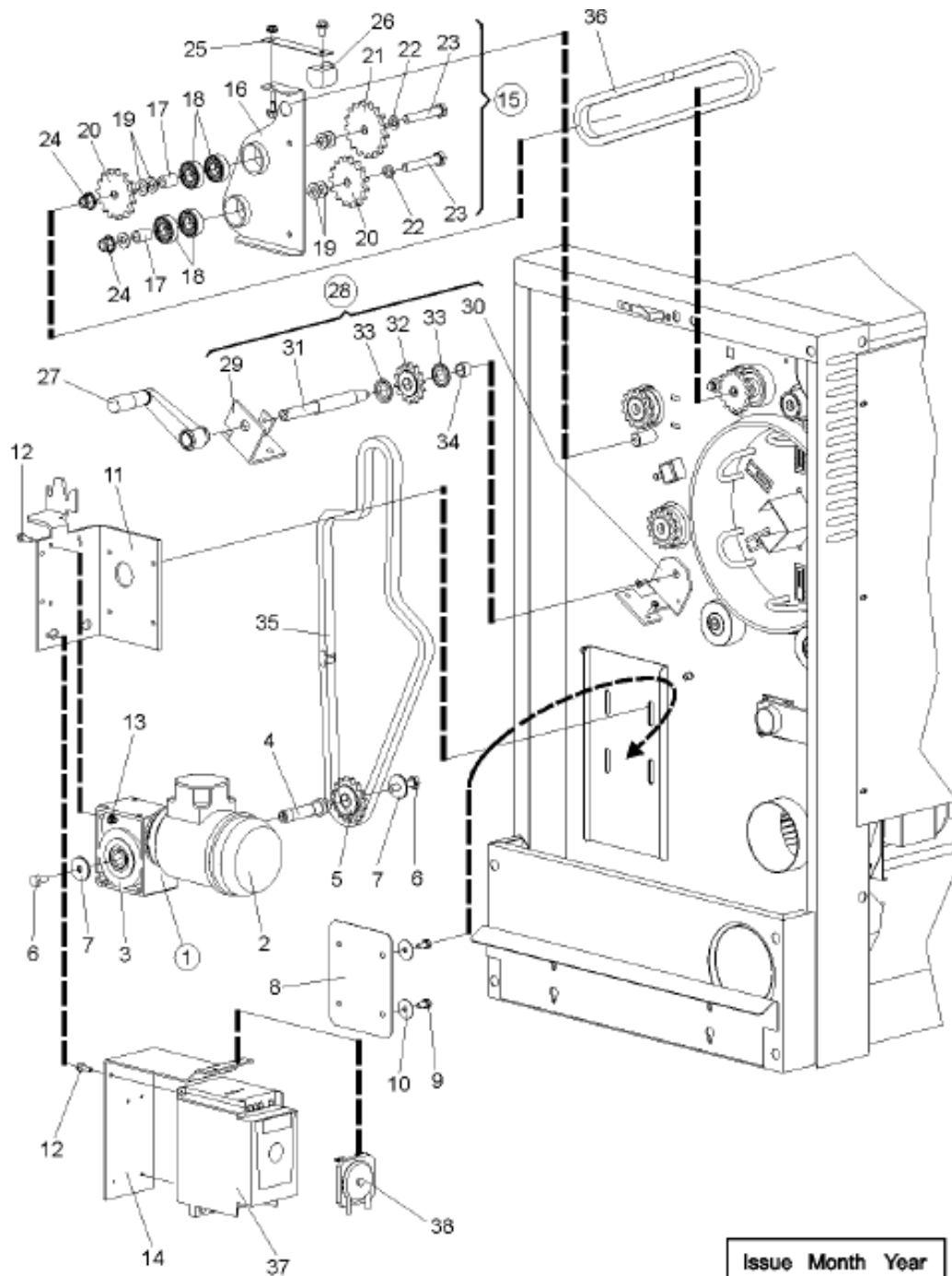
Illustration
Illustration
611191/1

Issue
Question
1

Month
Mois
2

2009

Pos	Qty	Part.no	Description	Description	Notes
1	1		Back-geared motor	Motoréducteur	Complete Back-geared motor
2	1	71013043	• Motor	• Moteur	0.25kW
3	1	73023082	• Reducer	• Réducteur	
3	1	73023062	• Reducer	• Réducteur	
4	1	32007929	• Shaft	• Arbre	
5	1	32006821	• Free wheel	• Roue libre	
6	2	74020062	Screw	Vis	M10x20
7	4	74036803	Washer	Rondelle	Ø10
8	1	32007923	Support	Renfort	
9	4	74020057	Screw	Vis	M8x16
10	4	74036008	Washer	Rondelle	Ø8
11	1	32007926	Back-geared motor support	Support motoréducteur	
12	6	74033003	Screw	Vis	M6x20
13	4	74033253	Nut	Écrou	M6
14	1	32007115	Converter support	Support convertisseur	
15	1	55013295	Bearing box	Palier	Complete
16	1	32008077	• Bearing box	• Palier	
17	2	32005946	• Spacer	• Entretoise	
18	4	73011011	• Ball bearing	• Roulement à billes	
19	7	74036009	• Washer	• Rondelle	Ø10
20	2	73020238	• Disc	• Disque	15 teeth
21	1	73020334	• Disc	• Disque	17 teeth
22	2	74036103	• Elastic washer	• Rondelle Grower	Ø10
23	2	74020064	• Screw	• Vis	M10x60
24	2	74033255	• Locking nut	• Ecrou frein	M10
25	1	32008042	• Tensioner spring	• Ressort tendeur	
26	1	32008043	• Bolster	• Patin	
27	1	32005241	Handle	Manivelle	
28	1	55013097	Hand control	Commande manuelle	Complete
29	1	32008001	• Bracket	• Fixation	Upper



611191

Issue	Month	Year
02	01	11

IC43316**Motion - 7.5 m/min****Mouvement - 7.5 m/min**

Illustration

Illustration

611191/1

Issue

Question

1

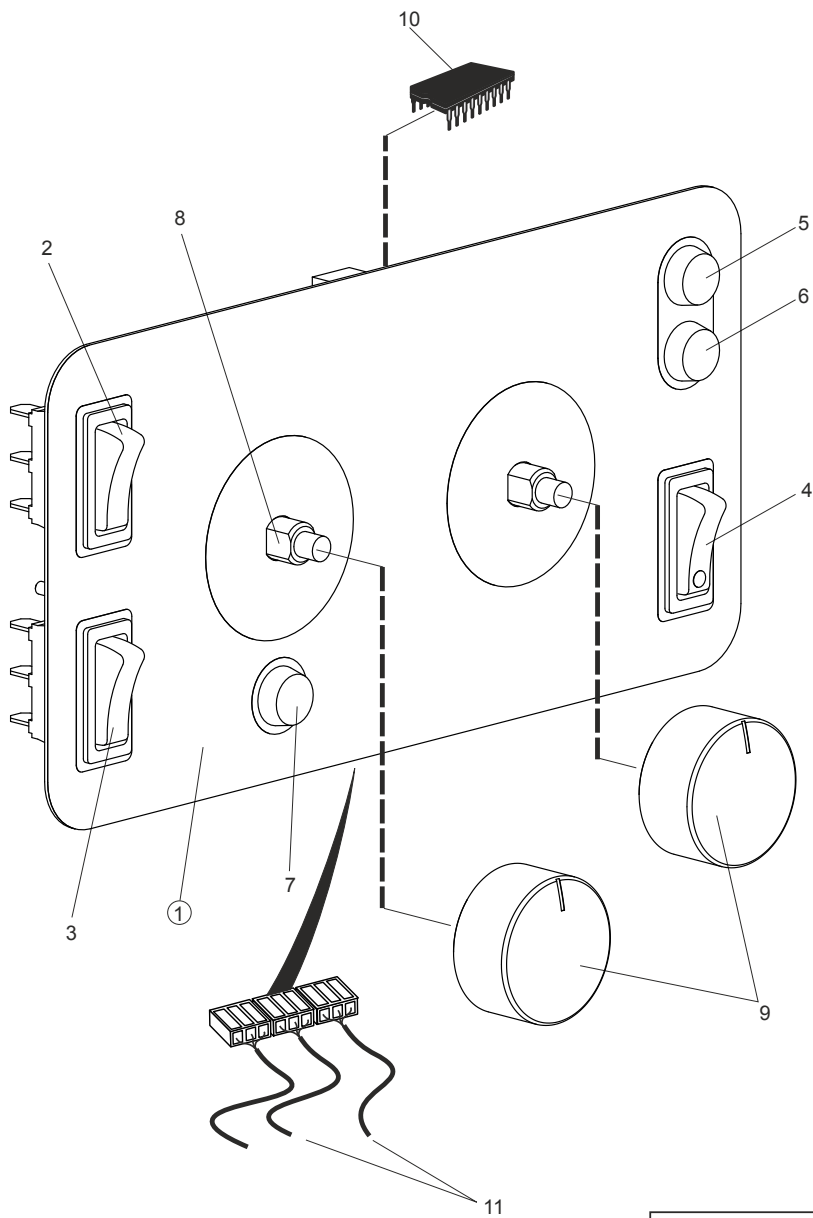
Month

Mois

2

2009

Pos	Qty	Part.no	Description	Description	Notes
30	1	32008000	• Bracket	• Fixation	Lower
31	1	32008002	• Command axle	• Axe de commande	
32	1	32005950	• Free wheel	• Roue libre	
33	2	73011148	• Joint gasket	• Anneau étanchéité	
34	1	32008003	• Locking spacer	• Entretoise de blocage	
35	1	32008012	Chain	Chaîne	
36	1	32006552	Chain	Chaîne	
37	1	32008062	AC speed drive	Convertisseur de fréquence	Configurated -10510024
37	1	32008086	AC speed drive	Convertisseur de fréquence	Configurated 10510025-
38	1	72060062	Pressostat	Pressostat	ill. 610263



610822

Issue Month Year
03 06 06

IC43316
Control panel
Plastron de commande

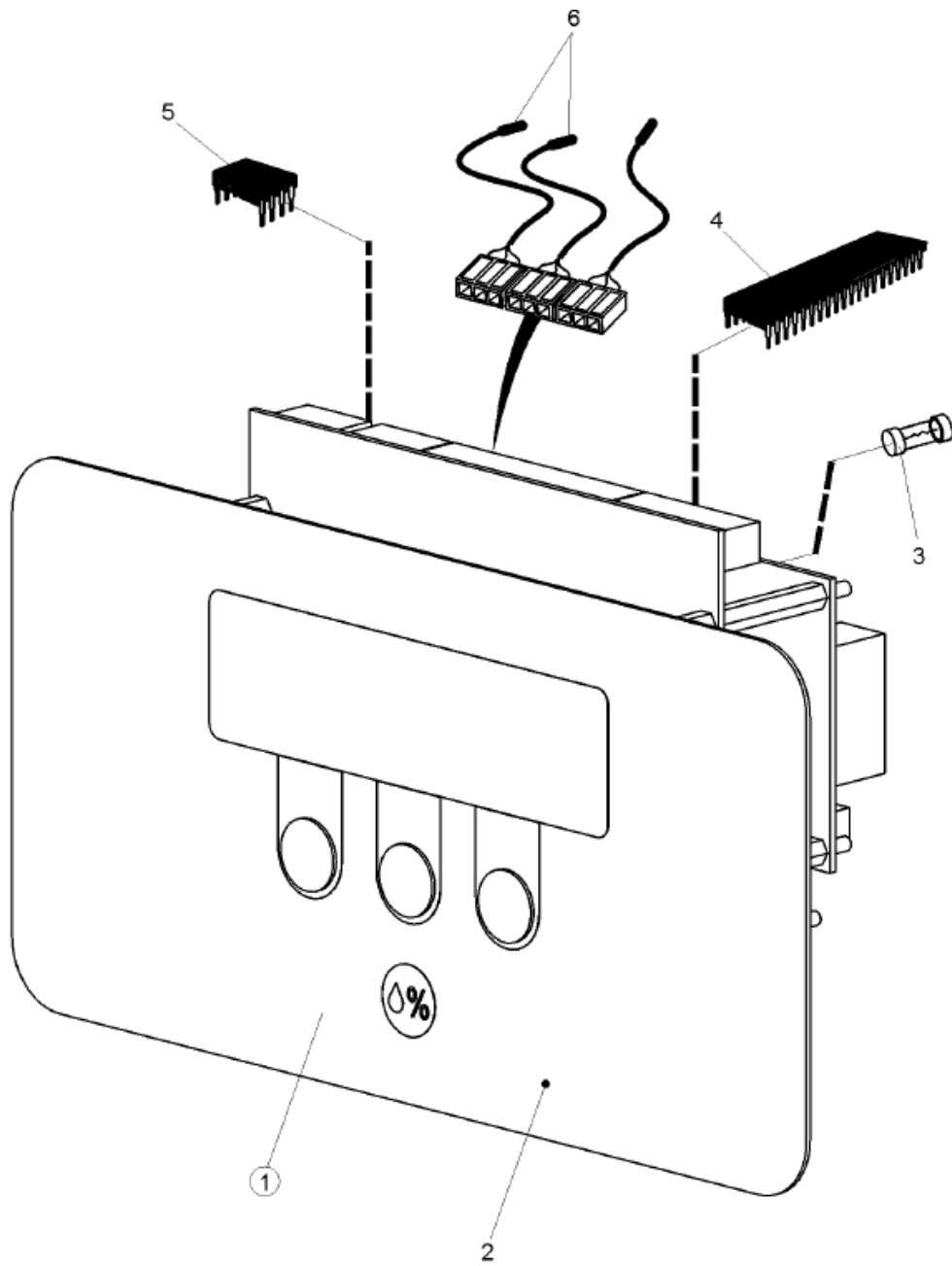
Illustration
 Illustration
610822/1

Issue
 Question
5

Month
 Mois
6

2006

Pos	Qty	Part.no	Description	Description	Notes
1	1	32008039	Control panel	Plastron de commande	Complete
1	1	56000510	Kit programmeur	Kit programmeur	
2	1	71054158	• Switch	• Interrupteur	Green
3	1	71054159	• Switch	• Interrupteur	Red
4	1	71054157	• Switch	• Interrupteur	
5	1	71072057	• Indicator	• Voyant	230V Green
6	1	71072058	• Indicator	• Voyant	230V Orange
7	1	71072059	• Indicator	• Voyant	230V White
8	1	71082071	• Potentiometer	• Potentiomètre	4.7kOhm
9	2	32007888	• Potentiometer button	• Bouton potentiomètre	-51910000
9	2	71082742	• Potentiometer button	• Bouton potentiomètre	51910001-
10	1	32007937	Program memory	Mémoire programme	
11	3		Heat sensor	Sonde température	ill. 610818 Heat sensor

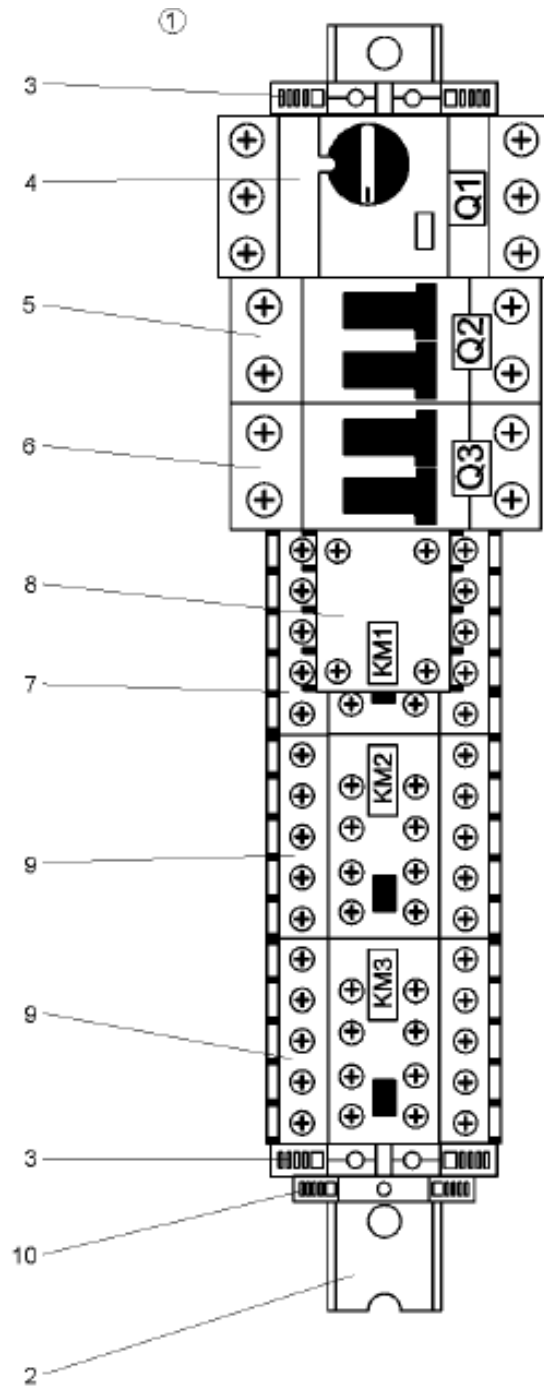


610823

Issue	Month	Year
02	09	06

IC43316**Control panel with DIAMMS****Plastron de commande avec DIAMMS**Illustration
Illustration
610823/2Issue
Question
6Month
Mois
9**2006**

Pos	Qty	Part.no	Description	Description	Notes
1	1	32008040	Control panel with DIAMMS	Plastron de commande avec DIAMMS	Complete
2	1	74032391	• <i>Control panel with DIAMMS</i>	• <i>Plastron de commande avec DIAMMS</i>	Lexan
3	1	71082200	• <i>Circuit breaker</i>	• <i>Fusible</i>	1A, 250V
4	1	32103551	• <i>Program memory</i>	• <i>Mémoire programme</i>	
5	1	32103552	• <i>Language memory</i>	• <i>Mémoire langage</i>	
6	3		Heat sensor	Sonde température	ill. 610818 Heat sensor

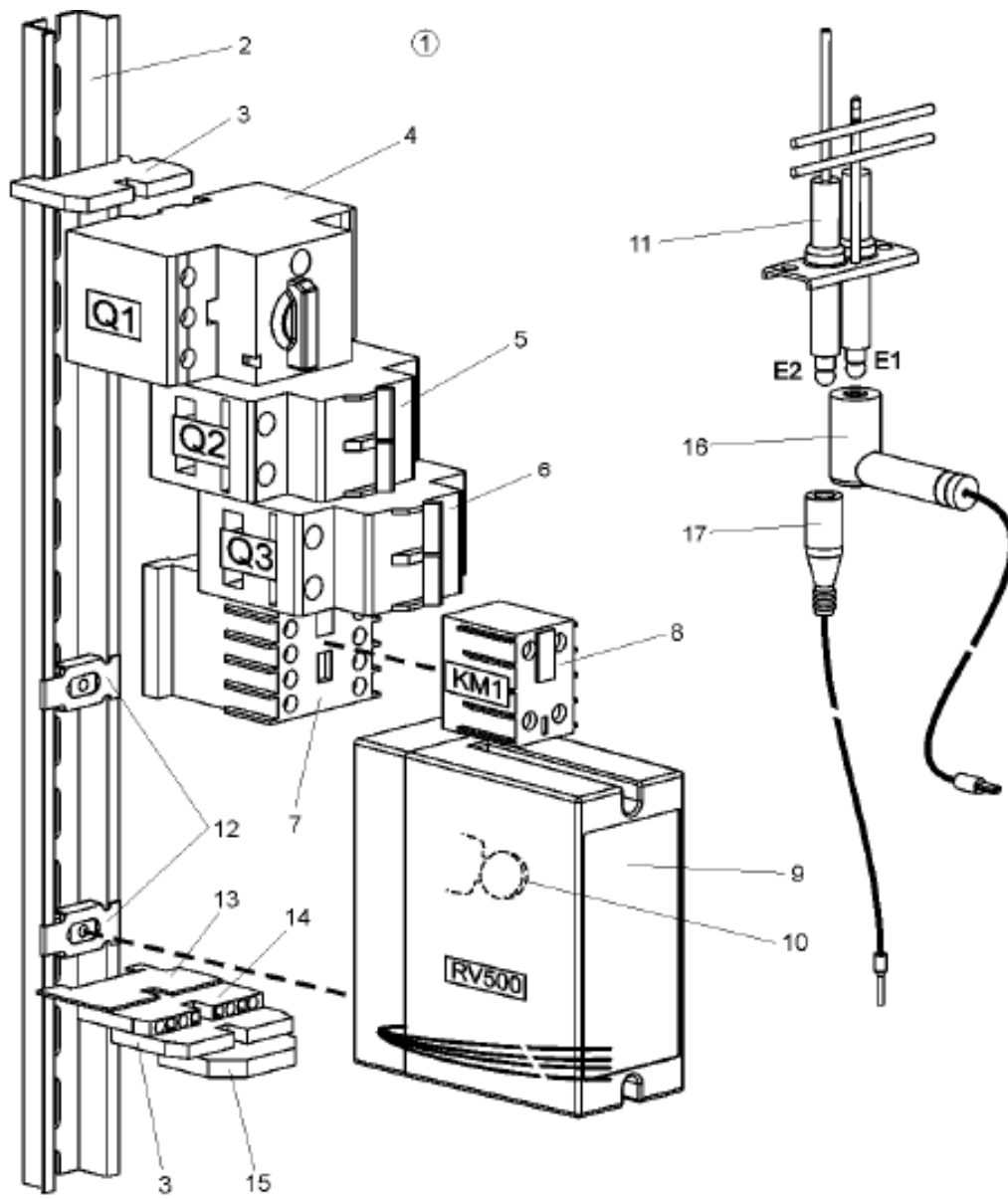


610824

Issue	Month	Year
01	10	04

IC43316**Electric control plate - electric heating****Platine électrique - chauffage électrique**Illustration
Illustration
610824/1Issue
Question
1Month
Mois
10**2004**

Pos	Qty	Part.no	Description	Description	Notes
1	1	55012548	Electric control plate - electric heating	Platine électrique - chauffage électrique	400/3/50HZ Complete
1	1	55014781	Electric control plate - electric heating	Platine électrique - chauffage électrique	230/3/50Hz Complete
2	1	32004371	• Profile	• Profilé	L=400mm
3	1	71075034	• Ground terminal	• Borne de terre	10mm ²
3	2	71075058	• Ground terminal	• Borne de terre	2.5mm ²
4	1	71082145	• Mains current breaker	• Disjoncteur	Three-pole
5	1	71082139	• Two-pole breaker	• Disjoncteur bipolaire	2A
6	1	71082139	• Two-pole breaker	• Disjoncteur bipolaire	2A
7	1	71050182	• Contactor	• Relais	6A
8	1	71050184	• Auxilary contact	• Contact auxiliaire	
9	2	71050061	• Connector	• Contacteur	9A
9	2	71050067	• Contactor	• Relais	25A-230V
10	1	71075037	• Stop	• Butée	



610825

Issue	Month	Year
01	10	04

IC43316**Electric control plate - gas heating****Platine électrique - chauffage gaz**

Illustration

Illustration
610825/1

Issue

Question
2

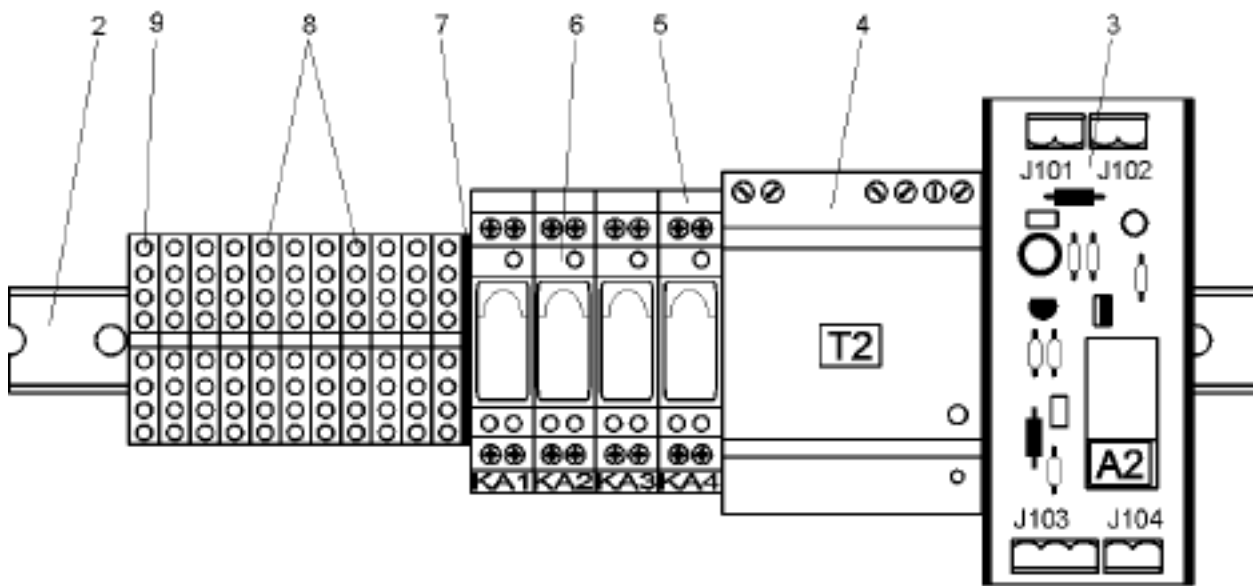
Month

Mois
10

2004

Pos	Qty	Part.no	Description	Description	Notes
1	1	55012550	Electric control plate - gas heating	Platine électrique - chauffage gaz	Complete
1	1	55015461	Electric control plate - gas heating	Platine électrique - chauffage gaz	Complete
2	1	32004371	• Profile	• Profilé	L=400mm
3	2	71075058	• Ground terminal	• Borne de terre	2.5mm ²
4	1	71082145	• Mains current breaker	• Disjoncteur	Three-pole
5	1	71082139	• Two-pole breaker	• Disjoncteur bipolaire	2A
6	1	71082139	• Two-pole breaker	• Disjoncteur bipolaire	2A
7	1	71050182	• Contactor	• Relais	6A
8	1	71050184	• Auxiliary contact	• Contact auxiliaire	
9	1	56000502	• Igniter kit	• Kit allumeur	
9	1	71088018	• Igniter	• Allumeur	RV0513
9	1	71088055	• Igniter	• Allumeur	
10	1	71082035	• Varistor	• Varistance	
11	1	32008161	• Electrode support	• Support électrode	
11	1	71088036	• Electrode	• Électrode	
11	1	71088051	• Electrode	• Electrode	
11	1	71088051	• Electrode	• Électrode	
12	2	71081013	• Snap nut	• Ecrou encliquetable	
13	1	71075068	• End flange	• Flasque extrémité	
14	1	71075067	• Terminal block	• Borne de raccordement	
15	1	71075037	• Stop	• Butée	
16	1	32106108	Spark plug cable	Câble allumage	
17	1	32106104	Flame control cable	Câble de contrôle flamme	

①



610826

Issue	Month	Year
01	10	04

IC43316
DIAMMS Plate
Platine DIAMMS

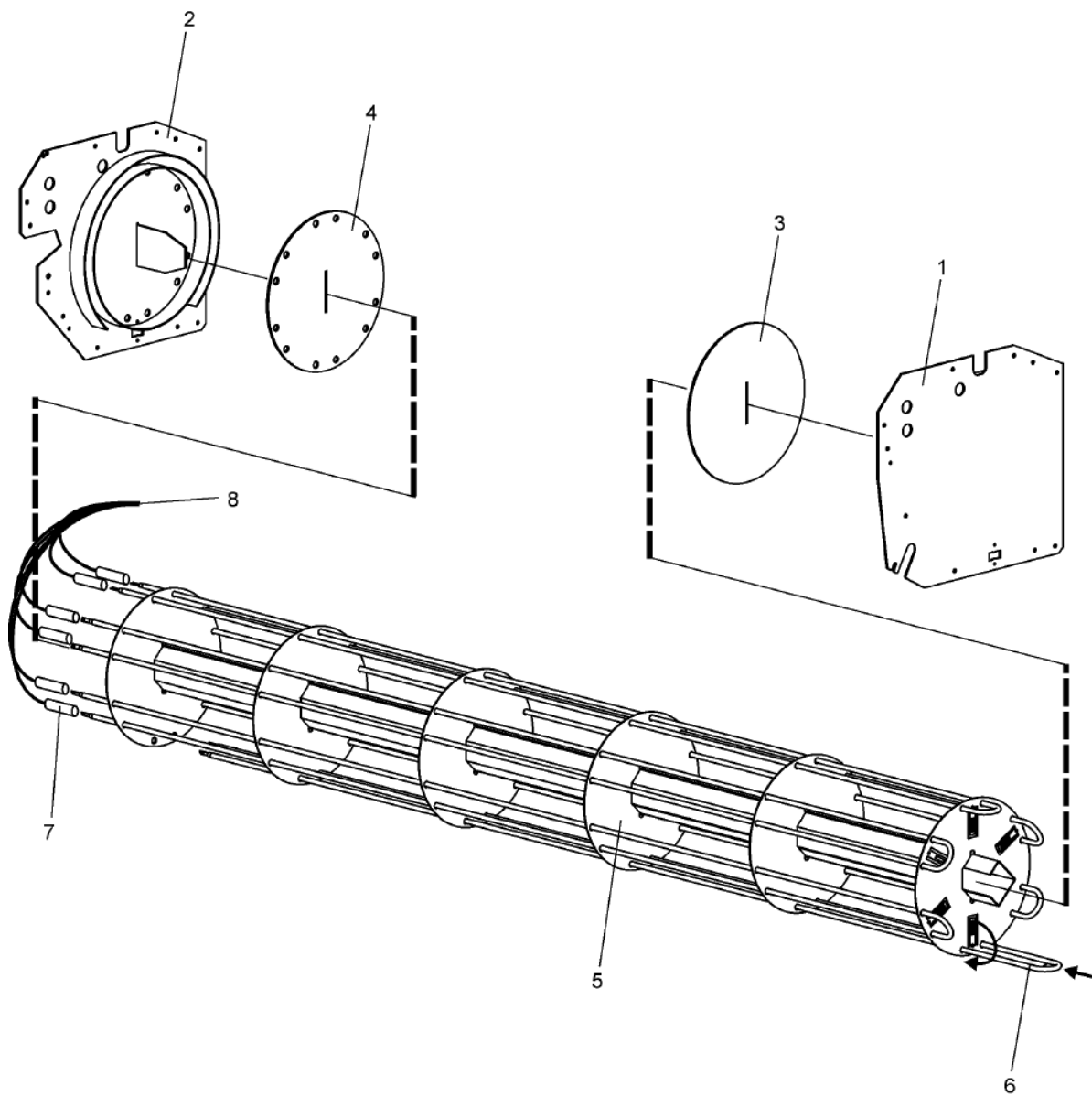
Illustration
 Illustration
610826/1

Issue
 Question
2

Month
 Mois
6

2005

Pos	Qty	Part.no	Description	Description	Notes
1	1	55012549	DIAMMS Plate	Platine DIAMMS	Complete
2	1	34005925	• Profile	• Profilé	L=250mm
3	1	71082500	• Rotation control board	• Platine contrôle rotation	
4	1	71021166	• Electronic rectifier	• Alimentation redressée	230V-24VDC -94800002
4	1	71021179	• Electronic rectifier	• Alimentation redressée	230V-24VDC 94800003-
5	4	71052133	• Contactor	• Relais	10A -52200027
5	4	71052133	• Contactor	• Relais	230V -52200027
5	4	71052129	• Contactor	• Relais	230V 52200028-
6	4	71052107	• Relay support	• Support relais	-52200027
6	4	71052130	• Relay support	• Support relais	52200028-
7	1	71075068	• End flange	• Flasque extrémité	
8	10	71075067	• Terminal block	• Borne de raccordement	
9	1	71075058	• Ground terminal	• Borne de terre	2.5mm ²



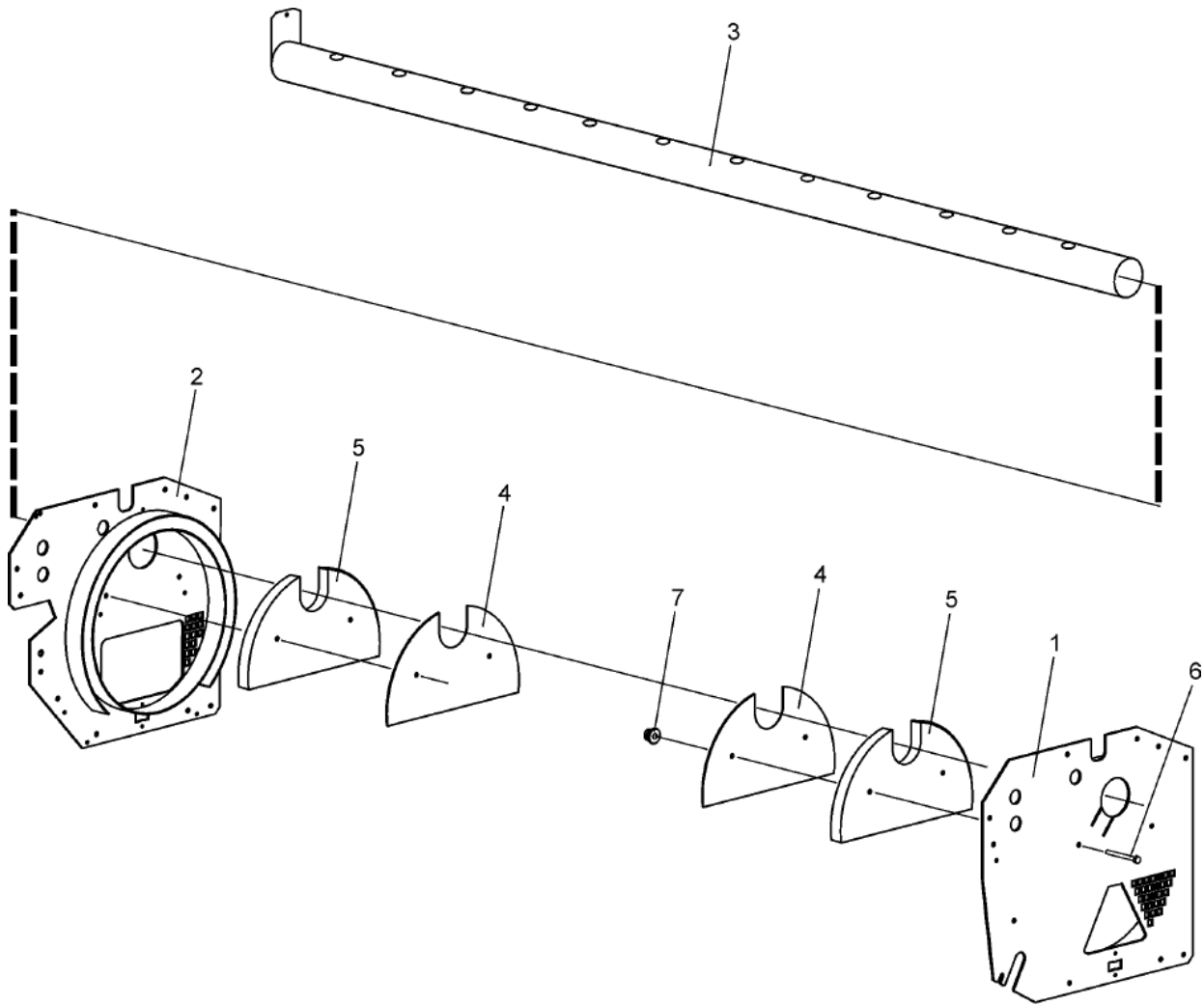
610821

Issue	Month	Year
01	10	04

IC43316
Electrical heating
Chauffage électrique

Illustration Issue Month
 Illustration Question Mois
610821/1 **1** **10** **2004**

Pos	Qty	Part.no	Description	Description	Notes
1	1	32007897	Ferrule plate	Platine virole	ill. 610818 Right
2	1	32007893	Ferrule plate	Platine virole	ill. 610818 Left
3	1	32006085	Insulator	Isolant	Right
4	1	32006112	Insulator	Isolant	Left
5	1	32006553	Resistors support	Support résistances	
6	6	71070098	Heating element	Résistance chauffante	3000W, 230V
6	6	71070114	Heating element	Résistance chauffante	3000W, 254V
7	12	71077037	Pipe lining	Manchon de protection	
8	1		Cable set	Toron	

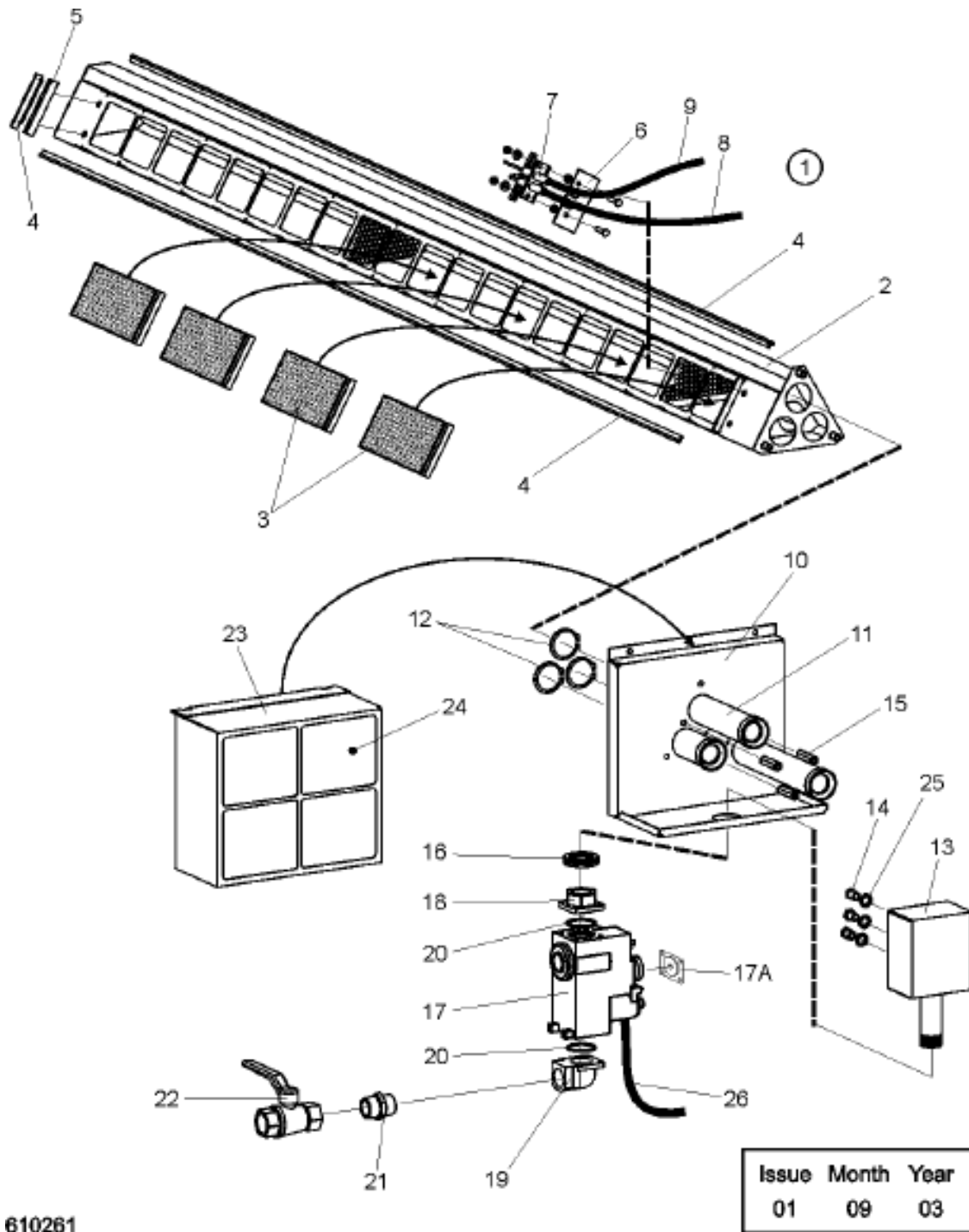


610827

Issue	Month	Year
01	10	04

IC43316**Vapor suction gas heating****Aspiration chauffage gaz**Illustration
Illustration
610827/1Issue
Question
2Month
Mois
10**2004**

Pos	Qty	Part.no	Description	Description	Notes
1	1	32007880	Ferrule plate	Platine virole	ill. 610818 Right
2	1	32007876	Ferrule plate	Platine virole	ill. 610818 Left
3	1	32006889	Products of combustion suction tube	Tube aspiration produits combustion	
4	2	32006525	Flame protection	Protection flamme	
5	2	75015150	Insulator	Isolant	
6	4	74020210	Screw	Vis	M5x35
7	4	74033201	Cage nut	Ecrou	M5



610261

IC43316
Gas heating
Chauffage gaz

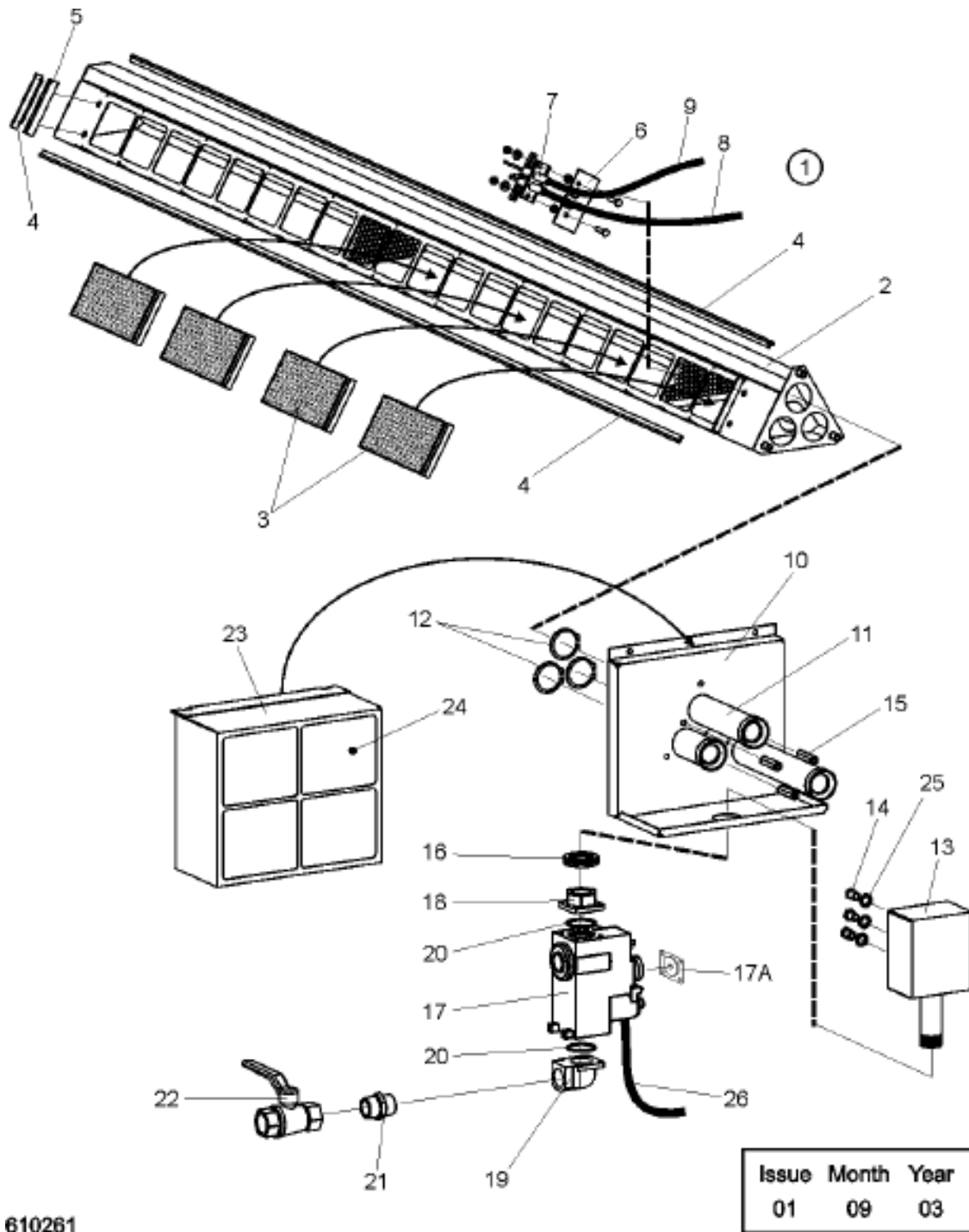
Illustration
Illustration
610261/1

Issue
Question
1

Month
Mois
10

2004

Pos	Qty	Part.no	Description	Description	Notes
1	1	55005601	Gas pipe burner	Rampe à gaz	Complete
2	1	32006326	• Pipe body burner	• Corps de rampe	
3	10	72051209	• Ceramic plate	• Plaque céramique	
4	1	73016210010	• Glass fibre tape	• Ruban à fibre de verre	L=10m High temperature
5	1	32006333	• Edging	• Cornière	
6	1	32006468	• Electrode support	• Support électrode	
7	1	71088036	• Electrode	• Électrode	
8	1	32106108	• Spark plug cable	• Câble allumage	
9	1	32106104	• Flame control cable	• Câble de contrôle flamme	
10	1	32006316	• Support	• Support de châssis	
11	3	72051201	• Venturi	• Venturi	1 groove
11	3	32006558	• Venturi	• Venturi	2 grooves
12	3	74026050	• Circlip	• Circlip	
13	1	32006309	• Feeding tank	• Nourrice	
14	3	72051210	• Injector	• Injecteur	Ø1.20mm
14	3	72051207	• Injector	• Injecteur	Ø1.30mm
14	3	72051204	• Injector	• Injecteur	Ø1.40mm
14	3	72051202	• Injector	• Injecteur	Ø2.30mm
15	3	74035002	• Spacer	• Entretoise	
16	1	71075018	• Grommet	• Passe-fil	Ø37mm
17	1	72011143	• Electrovalve block	• Bloc électrovanne	
17	1	72011120	• Conversion plate	• Plaquette de conversion	Gaz Butane & Propane
18	1	72011144	• Right flange	• Bride droite	G3/4"
19	1	72011145	• Elbowed flange	• Bride coudée	G3/4"
20	2	72011148	• O-ring	• Joint torique	
21	1	31100796	• Joint nipple	• Mamelon de raccord	G3/4"
22	1	72010081	• Tap	• Robinet	G3/4"
23	1	32006322	• Hood	• Capot	
24	1	32006485	• Strainer	• Filtre	
25	3	72052063	• Seal	• Joint	

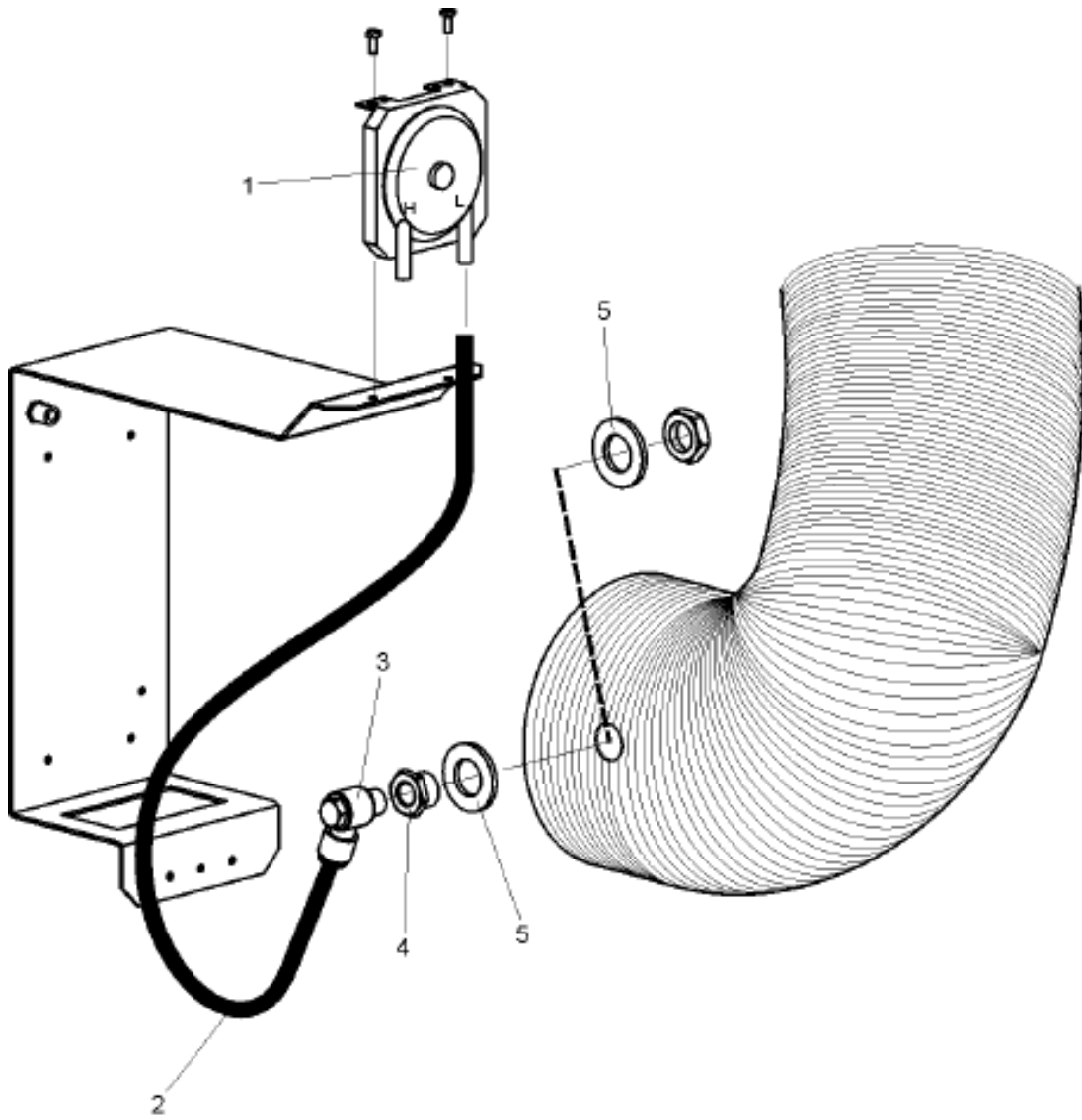


610261

IC43316
Gas heating
Chauffage gaz

Illustration	Issue	Month	
Illustration	Question	Mois	
610261/1	1	10	2004

Pos	Qty	Part.no	Description	Description	Notes
26					Not used



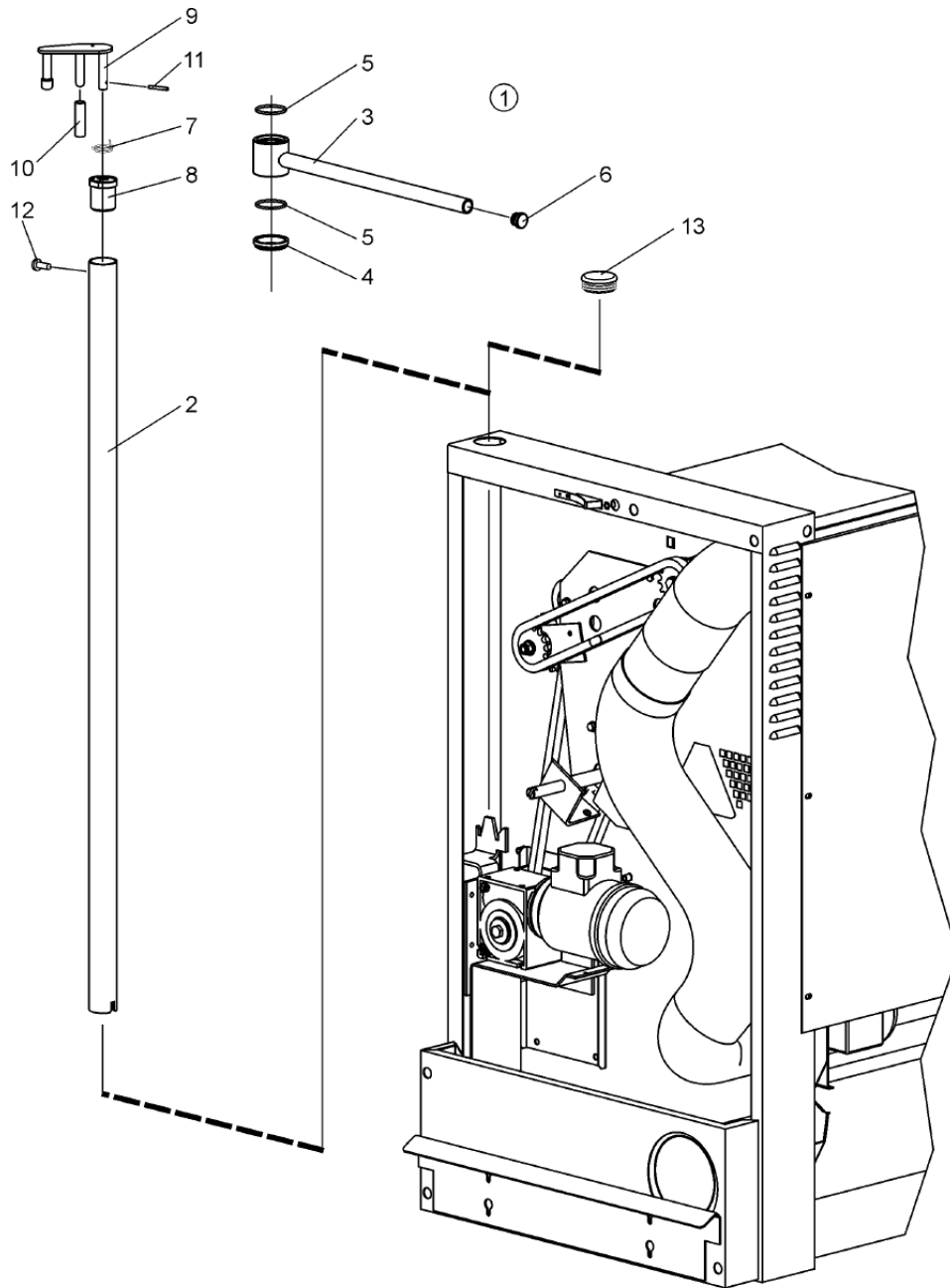
610263

Issue	Month	Year
01	09	03

IC43316
Pressostat
Pressostat

Illustration Issue Month
 Illustration Question Mois
610263/1 **1** **10** **2004**

Pos	Qty	Part.no	Description	Description	Notes
1	1	32008162	Pressure switch support	Support pressostat	
1	1	56000503	Pressostat kit	Kit pressostat	Gas heating
1	1	72060062	Pressostat	Pressostat	ill. 610820
1	1	72060114	Pressostat	Pressostat	
2	1	72046136	Polyamide pipe	Tube polyamide	Ø6x8 by meter
3	1	72044151	Corner element	Equerre	G1/8"
3	1	72044258	Corner element	Equerre	G1/8"
4	1	31003509	Opening in partition	Traversée de cloison	G1/8"
5	2	74036012	Washer	Rondelle	Ø16



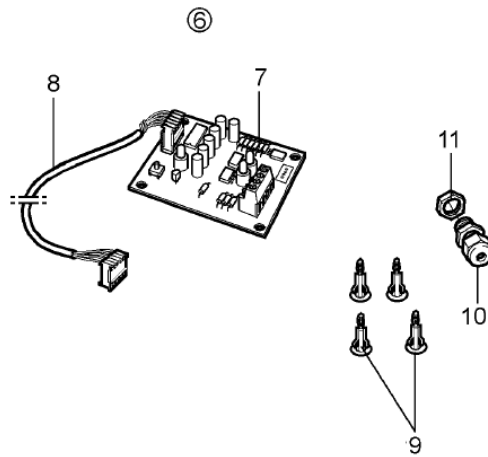
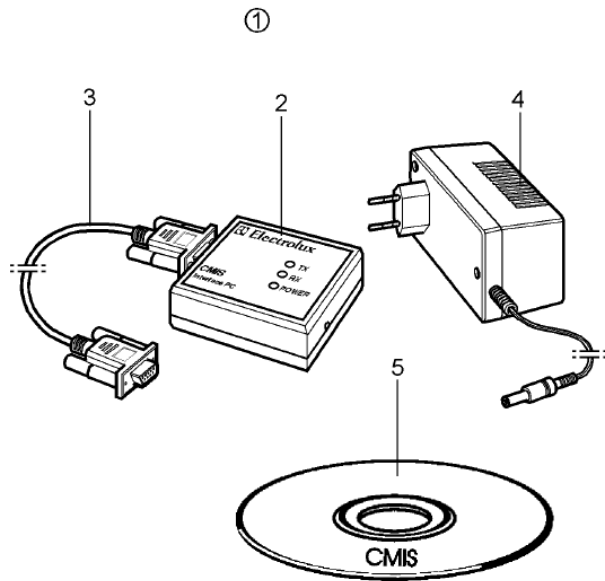
610828

Issue	Month	Year
01	10	04

IC43316
Third arm folder
Assistance au pliage

Illustration	Issue	Month	
Illustration	Question	Mois	
610828/1	1	10	4

Pos	Qty	Part.no	Description	Description	Notes
1	1	55012545	Third arm folder	Assistance au pliage	Optional Complete
2	1	32007913	• Pipe	• Tube	
3	1	32007915	• Arm	• Bras	
4	1	32007916	• Guide ring	• Bague de guidage	
5	2	73016080	• O-ring	• Joint torique	
6	1	75015212	• Ferrule	• Embout	Ø22.2mm
7	1	32007914	• Spring	• Ressort	
8	1	32007911	• Hub	• Moyeu	
9	1	32007912	• Pliers	• Pince	
10	1	71077037	• Pipe lining	• Manchon de protection	
11	1	74023025	• Split pin	• Goupille fendue	Ø4x30
12	1	74033704	• Screw	• Vis	M5x10
13	1	75015211	Plastic plug	Bouchon plastique	Ø50



610892

Issue	Month	Year
02	12	09

IC43316
CMIS
CMIS

Illustration Issue Month
 Illustration Question Mois
610892/1 **3** **12** **2009**

Pos	Qty	Part.no	Description	Description	Notes
1	1	55014109	CMIS Kit - Interface/PC	Kit CMIS Interface/PC	Complete
2	1	71082628	• <i>Interface PC</i>	• <i>Interface PC</i>	
3	1	71082641	• <i>Linking cable</i>	• <i>Câble de liaison</i>	
4	1	71082657	• <i>Feed</i>	• <i>Alimentation</i>	24VDC
5	1	71082629	• <i>CMIS Software</i>	• <i>Logiciel CMIS</i>	CD-Rom
6	1	55014117	CMIS Kit	Kit CMIS	Complete
7	1	71082642	• <i>CMIS Interface</i>	• <i>Interface CMIS</i>	
8	1	71082643	• <i>Linking cable</i>	• <i>Câble de liaison</i>	
9	4	71076067	• <i>Spacer</i>	• <i>Entretoise</i>	
10	1	71079000	• <i>Cable fitting</i>	• <i>Presse étoupe</i>	
11	1	71079007	• <i>Locking nut</i>	• <i>Contre-écrou</i>	

Numerical index/Numéro de répertoire

Part.no/Part.no	Page/Page	Part.no/Part.no	Page/Page	Part.no/Part.no	Page/Page	Part.no/Part.no	Page/Page
	17	32006577	7	32007997	15	55013097	29
	19	32006578	7	32008000	23	55013295	25
	21	32006603	7	32008000	27	55013295	29
	21	32006761	13	32008000	31	55014109	55
	29	32006821	21	32008001	23	55014117	55
	33	32006821	25	32008001	27	55014781	37
	35	32006821	29	32008001	29	55015461	39
	43	32006870	7	32008002	23	56000144	23
	49	32006888	7	32008002	27	56000144	27
31003509	51	32006889	45	32008002	31	56000306	17
31100796	47	32007103	15	32008003	23	56000427	23
32002078	13	32007105	11	32008003	27	56000427	27
32002951	13	32007106	15	32008003	31	56000502	39
32004371	37	32007109	15	32008012	27	56000503	23
32004371	39	32007111	17	32008012	31	56000503	27
32005241	23	32007115	21	32008039	33	56000503	51
32005241	25	32007115	25	32008040	35	56000510	33
32005241	29	32007115	29	32008042	25	71013043	13
32005277	19	32007513	7	32008042	29	71013043	29
32005279	21	32007825	15	32008043	25	71013081	13
32005946	21	32007859	7	32008043	29	71013088	13
32005946	25	32007860	7	32008045	15	71020042	13
32005946	29	32007863	17	32008056	27	71021074	7
32005950	23	32007864	15	32008062	31	71021100	7
32005950	27	32007867	17	32008077	25	71021166	41
32005950	31	32007868	17	32008077	29	71021179	41
32005958	23	32007876	17	32008085	27	71041096	19
32005959	23	32007876	45	32008086	31	71050061	37
32005960	23	32007880	17	32008161	39	71050067	37
32005971	11	32007880	45	32008162	23	71050182	37
32005974	11	32007888	33	32008162	27	71050182	39
32006036	15	32007889	15	32008162	51	71050184	37
32006070	23	32007893	17	32008165	17	71050184	39
32006085	43	32007893	43	32008166	17	71050228	19
32006090	11	32007897	17	32008171	17	71050247	19
32006112	43	32007897	43	32008172	17	71052107	41
32006309	47	32007901	7	32008172	17	71052129	41
32006316	47	32007911	53	32102191	17	71052130	41
32006322	47	32007912	53	32102775	19	71052133	41
32006326	47	32007913	53	32102776	19	71052133	41
32006333	47	32007914	53	32103551	35	71054144	7
32006345	15	32007915	53	32103552	35	71054146	7
32006351	15	32007916	15	32106104	39	71054150	7
32006468	47	32007916	53	32106104	47	71054151	11
32006483	13	32007923	21	32106108	39	71054154	7
32006485	47	32007923	25	32106108	47	71054155	7
32006489	13	32007923	29	34005925	41	71054157	33
32006492	7	32007924	11	55005152	23	71054158	33
32006493	7	32007924	15	55005161	11	71054159	33
32006505	7	32007926	21	55005162	17	71070098	43
32006525	45	32007926	25	55005601	47	71070114	43
32006529	7	32007926	29	55007810	15	71072057	33
32006531	7	32007927	15	55012545	53	71072058	33
32006537	15	32007929	21	55012548	37	71072059	33
32006542	17	32007929	25	55012549	41	71075018	47
32006546	7	32007929	29	55012550	39	71075034	7
32006549	15	32007930	19	55012944	25	71075034	37
32006551	23	32007931	19	55012973	21	71075037	37
32006552	23	32007932	15	55012973	25	71075037	39
32006552	27	32007937	33	55013041	21	71075058	37
32006552	31	32007953	19	55013042	21	71075058	39
32006553	43	32007954	19	55013097	23	71075058	41
32006558	47	32007986	15	55013097	27	71075067	39

Numerical index/Numéro de répertoire

Part.no/Part.no	Page/Page	Part.no/Part.no	Page/Page	Part.no/Part.no	Page/Page	Part.no/Part.no	Page/Page
71075067	41	73011148	23	74035002	47		
71075068	39	73011148	27	74036003	13		
71075068	41	73011148	31	74036005	11		
71076067	55	73011149	11	74036006	17		
71077037	43	73011149	15	74036008	21		
71077037	53	73012063	11	74036008	25		
71078020	11	73016080	53	74036008	29		
71079000	55	73016151	11	74036009	21		
71079007	55	73016151	15	74036009	25		
71081013	39	73016210010	47	74036009	29		
71082035	39	73020238	21	74036012	51		
71082071	33	73020238	25	74036103	21		
71082139	37	73020238	29	74036103	25		
71082139	37	73020326	21	74036103	29		
71082139	39	73020334	21	74036801010	11		
71082139	39	73020334	25	74036803	15		
71082145	37	73020334	29	74036803	21		
71082145	39	73023062	29	74036803	25		
71082200	35	73023082	29	74036803	29		
71082500	41	73024025	17	75011080	7		
71082628	55	73026046	25	75011081	7		
71082629	55	74011204	17	75015131	7		
71082641	55	74014003	7	75015150	45		
71082642	55	74020030	11	75015211	9		
71082643	55	74020057	21	75015211	53		
71082657	55	74020057	25	75015212	53		
71082742	33	74020057	29	75015213	9		
71088018	39	74020062	21	77010002100	11		
71088036	39	74020062	29	77010002100	17		
71088036	47	74020064	21	77010181	11		
71088051	39	74020064	25	77010185	15		
71088051	39	74020064	29	77010294	15		
71088055	39	74020080	13	77010314	17		
72010081	47	74020092010	25	77010329	11		
72011120	47	74020210	45				
72011143	47	74021028	7				
72011144	47	74023025	53				
72011145	47	74023038	11				
72011148	47	74023039	15				
72044151	51	74026050	47				
72044258	51	74026051	11				
72046136	51	74030095	7				
72046140	11	74031038	13				
72046141	17	74032391	35				
72046163	13	74033002	11				
72051201	47	74033002	15				
72051202	47	74033002	15				
72051204	47	74033003	21				
72051207	47	74033003	25				
72051209	47	74033003	29				
72051210	47	74033101	7				
72052063	47	74033101	17				
72060062	23	74033101	19				
72060062	27	74033201	45				
72060062	31	74033253	21				
72060062	51	74033253	25				
72060114	23	74033253	29				
72060114	27	74033255	21				
72060114	51	74033255	25				
73011011	21	74033255	29				
73011011	25	74033602	17				
73011011	29	74033608	15				
73011109	17	74033704	53				



Electrolux Professional AB
341 80 Ljungby, Sweden
www.electroluxprofessional.com