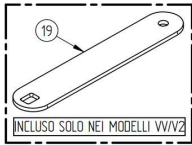
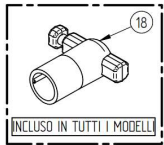
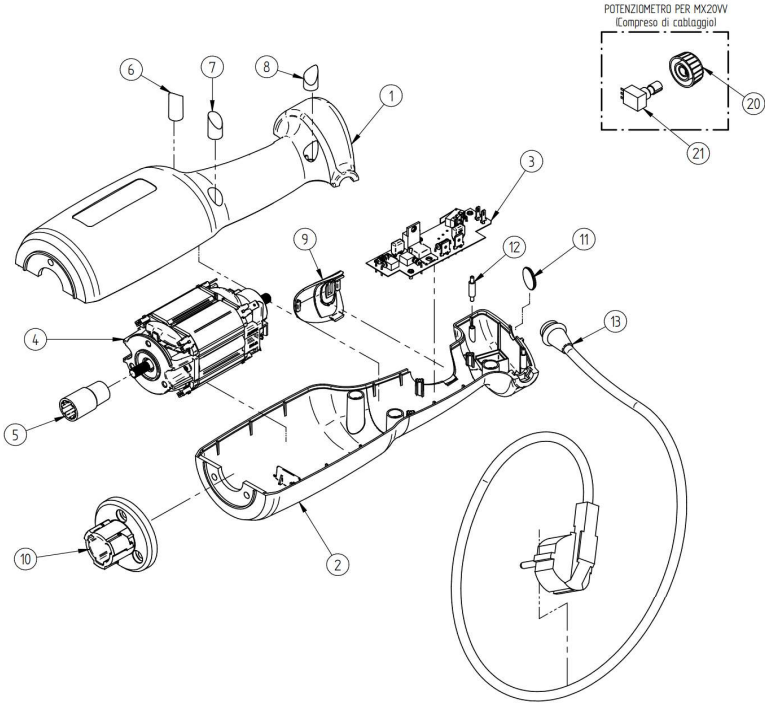
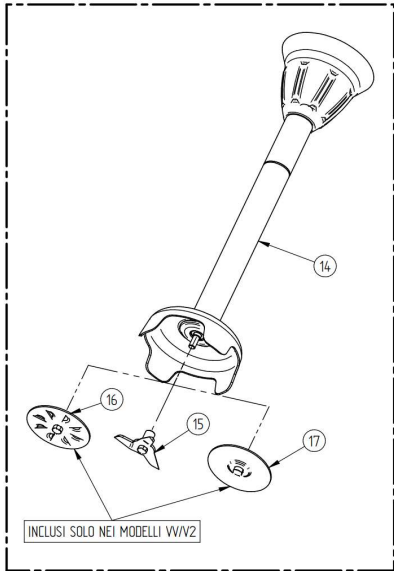


MX20-MX20V2-MX20VV

MINI MIXER / IMMERSION BLENDER



2023_V02

MX20-MX20V2-MX20VV

Pos.	Codice Ricambio	●	Qtà.	Info & Caratteristiche		Materiali	Descrizione	
Ref.	Spare Code		Qtà.	Info & Features		Materials	Description	
1	SL4444		1	MX20-V2-W	GUSCIO SINISTRO VERDE	ABS	GUSCIO	SHELL
2	SL4445		1	MX20-V2-W	GUSCIO DESTRO VERDE	ABS	GUSCIO	SHELL
3	SL1281		1	MX20(FINO 6/10/2023)	*(OLD) SCHEDA ELETTRONICA 1V	I	SCHEDA + CAVI	ELECTRIC BOARD
3	SL7017		1	MX20	SCHEDA ELETTRONICA 1V	I	SCHEDA + CAVI	ELECTRIC BOARD
3	SL4612		1	MX20V2	SCHEDA ELETTRONICA 2V	I	SCHEDA + CAVI	ELECTRIC BOARD
3	SL4613		1	MX20VV	SCHEDA ELETTRONICA VV	I	SCHEDA + CAVI	ELECTRIC BOARD
4	SL4451		1	MX20(FINO 6/10/2023)	*(OLD)MOTORE ELETTRICO PK30	I	MOTORE	ELECTRIC MOTOR
4	SL7019		1	MX20-V2-W	MOTORE ELETTRICO PK40	I	MOTORE	ELECTRIC MOTOR
5	SL4447		1	MX20-V2-W	INGRANAGGIO TRASMISSIONE	ABS	INGRANAGGIO	GEAR
6	SL4455		1	MX20-V2-W	TAPPO COPRIVITE LATERALE	ABS	TAPPO	PLUG
7	SL4454		1	MX20-V2-W	TAPPO COPRIVITE LATERALE	ABS	TAPPO	PLUG
8	SL4456		1	MX20-V2-W	TAPPO COPRIVITE SUPERIORE	ABS	TAPPO	PLUG
9	SL4471		1	MX20-VV	PULSANTE GUAINA SINGOLA	ABS	GUAINA	SLEEVE
9	SL4453		1	MX20V2	PULSANTE GUAINA DOPPIA	ABS	GUAINA	SLEEVE
10	SL4446		1	MX20-V2-W	FLANGIA ATTACCO UTENSILE	ABS	FLANGIA	FLANGE
11	SL4457		1	MX20-V2	TAPPO POTENZIOMETRO	ABS	TAPPO	PLUG
12	SL7108		2	MX20-V2-W	PERNO DI BLOCCAGGIO	PA6	PERNO	PIN
13	SL4614		1	MX20-V2-W	SPINA SCHUKO 2X1 H05RN	I	SPINA ELETTRICA	ELECTRIC PLUG
14	SA1206		1	MX20-V2-W	GRUPPO MESCOLATORE	I	GRUPPO MESCOLATORE	MIXING UNIT
15	SL4463		1	MX20-V2VV	UTENSILE COLTELLO MULTIUSO	ACCIAIO	COLTELLO MULTIUSO	KNIFE
16	SL4462		1	MX20V2-W	DISCO EMULSIONATORE	ACCIAIO	EMULSIONATORE	EMULSIFIR TOOL
17	SL4465		1	MX20V2-VV	DISCO AFFINATORE	ACCIAIO	AFFINATORE	REFINEMENT
18	SL4611		1	MX20-V2-W	CHIAVE BLOCCA INGRAN.	ABS	CHIAVE	KEY
19	SL7112		1	MX20-V2-W	CHAVE BLOCCA UTENSILE	ACCIAIO	CHIAVE	KEY
20	SL4448		1	MX20VV	POMELLO VARIATORE	ABS	POMELLO	KNOB
21	SL4450		1	MX20VV	POTENZIOMETRO + CAVI	I	POTENZIOMETRO	POTENTIOMETER

(*): fuori produzione / out of production

●: ricambio consigliato / spare part suggested

CI RISERVIAMO, A TERMINI DI LEGGE, LA PROPRIETÀ DI QUESTO MATERIALE. COL DIVIETO DI RENDERLO COMUNQUE NOTO A TERZI SENZA LA NOSTRA APPROVAZIONE.

2023_V01

INFO CODICI FUORI PRODUZIONE

SL1281	FINO ESAURIMENTO RICAMBI	Ultimo Rif. S/N:230920318	*(OLD) SCHEDA ELETTRONICA 1V
SL4451	FINO ESAURIMENTO RICAMBI	Ultimo Rif. S/N:230920318	*(OLD)MOTORE ELETTRICO PK30

PRODUZIONE 1* MATRICOLE (PK40)

MX2023M - S/N: 231020835
 MX20VV23M - S/N: 231027023
 MX20V223M - S/N: 231027059