



tipo documento:

ESPLOSO - EXPLODED VIEW - VUE ECLATEE - EXPLOSIONSPLAN -  
EXPLOSIONADO - VISTA EXPLODIDA

cod. identificazione

X:\Sgg\PRODOTTI\Fam. 1 - FORNIFORNO  
ELETTRICO\LEka\ESPLOSI - Forno Elettrico 40  
60 90 - LEka\Exploded view  
EKF1064-1111-1016GEUD rev.0

titolo documento/identificazione:

EKF 1064 - 1111 - 1016 GEUD

data

16/03/15

revisione:

Prima emissione - Rev. 0

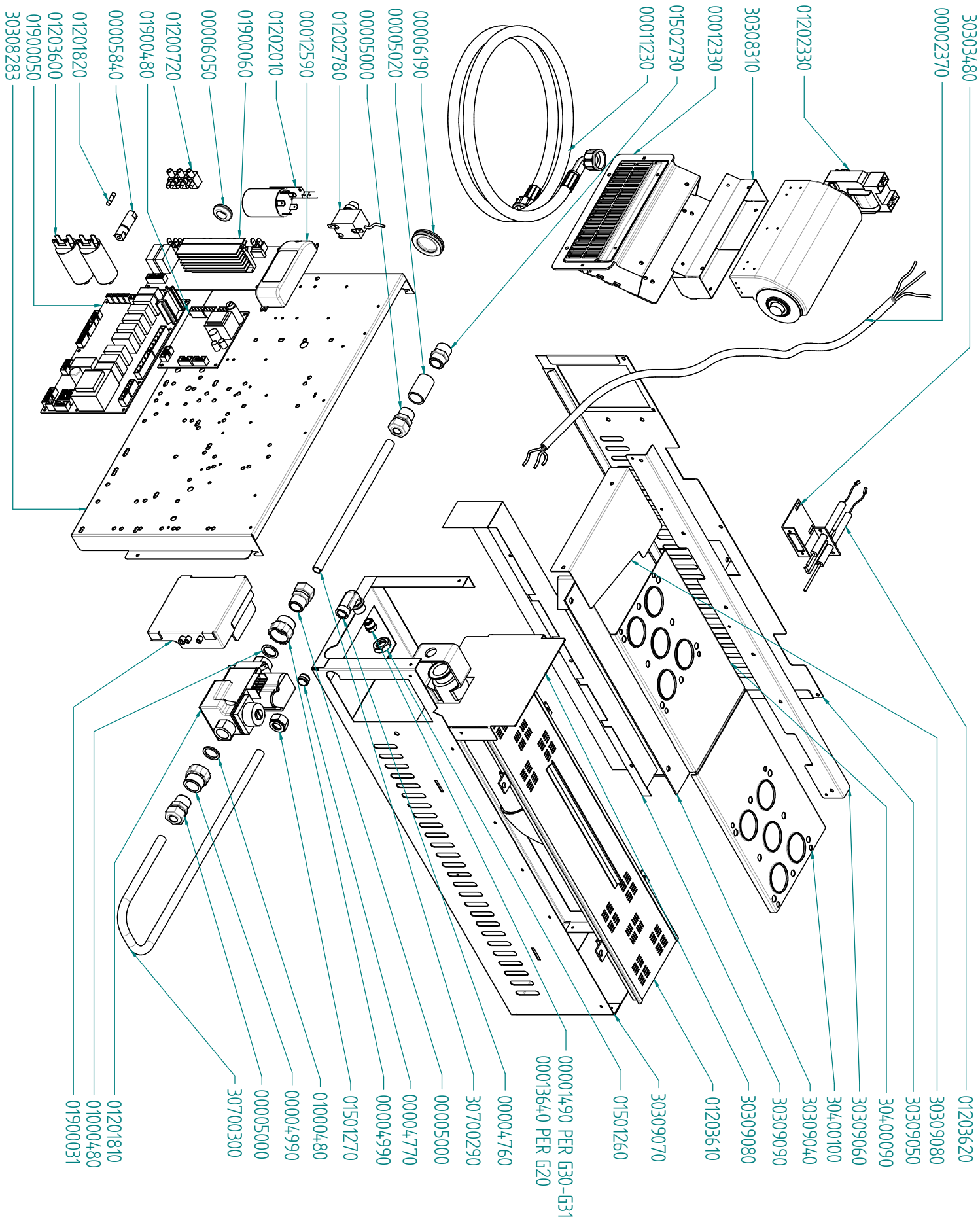
pag.

1/4

Preparazione: S.A. (DB3)

Verifica: Z.A. (DT2)

Approvazione: M.G. (RUT)

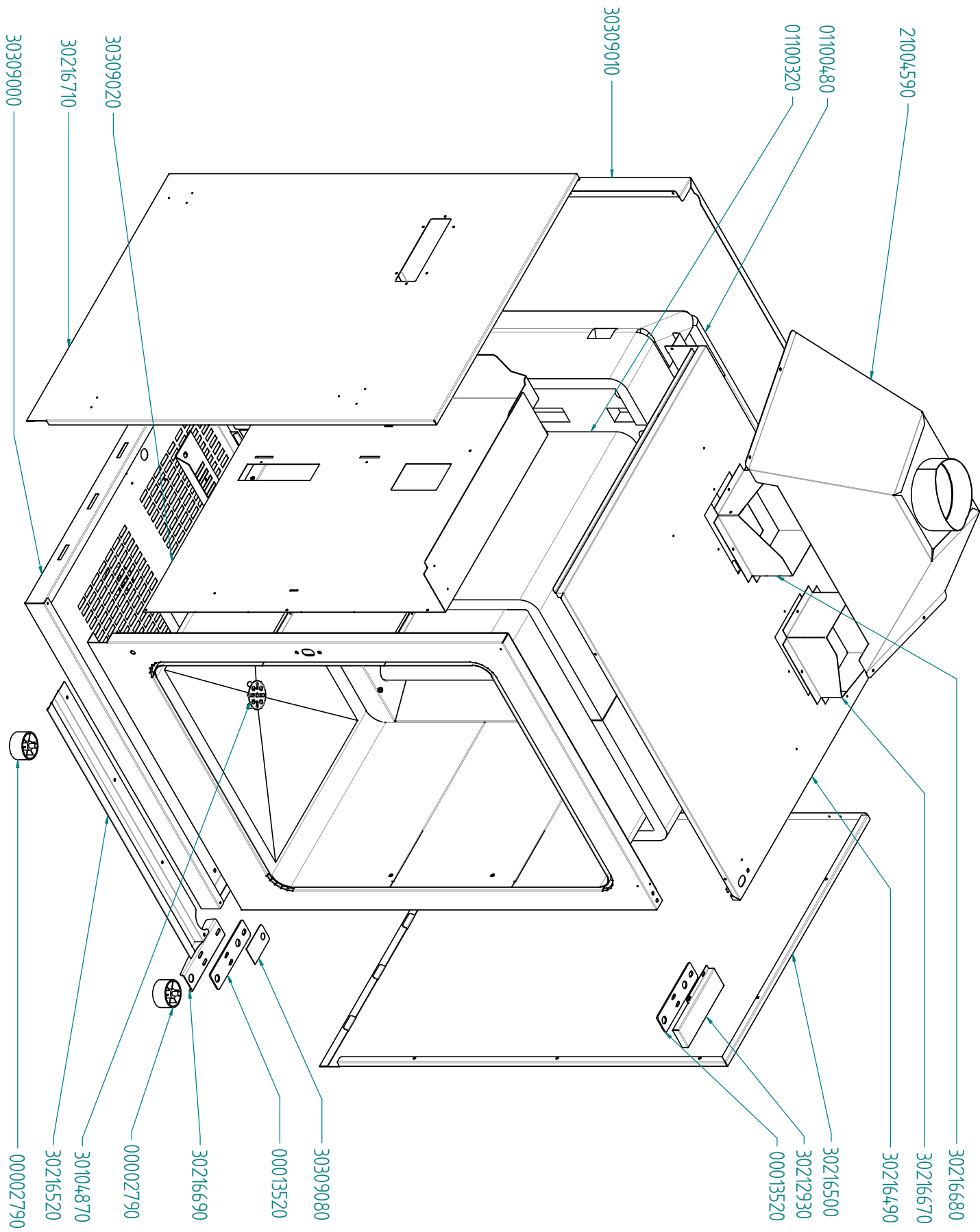






tipo documento: ESPLOSO - EXPLODED VIEW - VUE ECLATEE - EXPLOSIONSPPLAN - EXPLOSIONADO - VISTA EXPLODIDA	cod. identificazione X:\Sgg\PRODOTTI\Fam. 1 - FORNIFORNO ELETTRICO\LEka\ESPLOSI - Forno Elettrico 40 60 90 - LEka\Exploded view EKF1064-1111-1016GEUD rev.0
titolo documento/identificazione: EKF 1064 - 1111 - 1016 GEUD	data 16/03/15
revisione: Prima emissione - Rev. 0	pag. 3/4

Preparazione: S.A. (DB3)                      Verifica: Z.A. (DT2)                      Approvazione: M.G. (RUT)





tipo documento:

ESPLOSO - EXPLODED VIEW - VUE ECLATEE - EXPLOSIONSPLAN -  
EXPLOSIONADO - VISTA EXPLODIDA

cod. identificazione

X:\Sgq\PRODOTTI\Fam. 1 - FORNIFORNO  
ELETTRICO\LEka\ESPLOSI - Forno Elettrico 40  
60 90 - LEka\Exploded view  
EKF1064-1111-1016GEUD rev.0

titolo documento/identificazione:

EKF 1064 - 1111 - 1016 GEUD

data

16/03/15

revisione:

Prima emissione - Rev. 0

pag.

4/4

Preparazione: S.A. (DB3)

Verifica: Z.A. (DT2)

Approvazione: M.G. (RUT)

