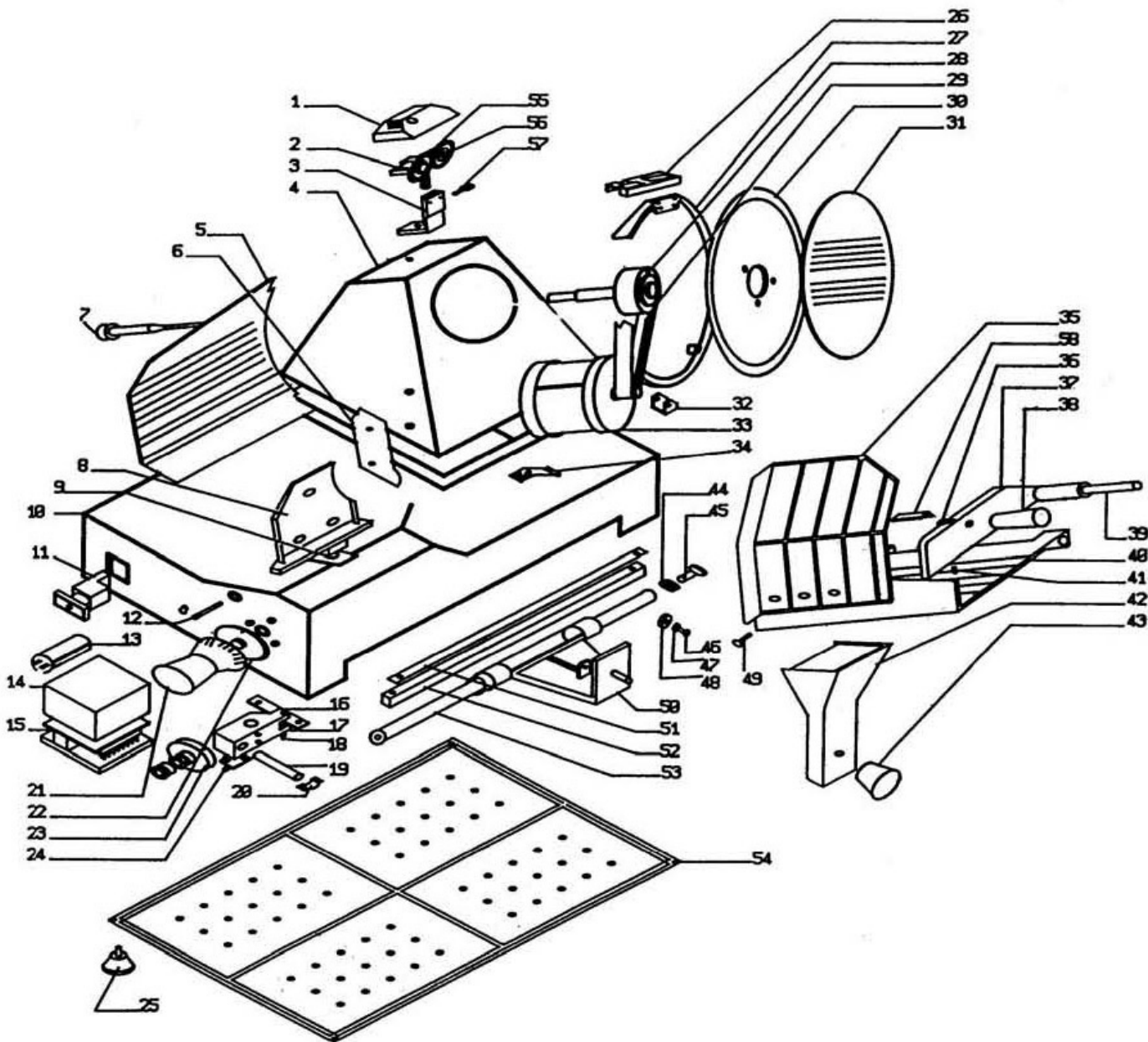


Affettatrice a gravità mod.G250

Gravity-feed slicer mod.G250



AFFETTATRICE A GRAVITA' MOD.G250
GRAVITY-FEED SLICER MOD.G250

Rif No	Codice Code	Caratteristiche Characteristics	Descrizione Description	
1	CO3417		Copertura	Covering
2	CO3418		Affilatoio	Tool grinder
3	CO3479		Supporto	Support
4	CO3480		Carcassa	Housing
5	CO3481		Vela	Sail
6	CO3482		Guarnizione	Gasket
7	CO3483		Tirante	Tie rod
8	CO3484		Supporto	Support
9	CO3358		Parapolvere	Dust cover
10	CO3485		Base	Base
11	SL0891		Pulsante	Push button
12	CO3426		Tube	Tube
13	CO3318		Condensatore	Condenser
14	CO3319		Scatola	Box
15	CO3320	230V/1Ph/50Hz	Scheda elettronica	Electronic card
16	CO3486		Piastra	Plate
17	CO3487		Supporto	Support
18	CO3488		Grano	Grub screw
19	CO3489		Barra	Bar
20	CO3490		Piastra	Plate
21	CO3491		Pomello	Knob
22	CO3428		Supporto	Support
23	CO3492		Camma	Cam
24	CO3493		Piastra	Plate
25	SL2674		Piedino	Foot
26	CO3446		Protezione	Protection
27	CO3495		Anello	Ring
28	CO3496		Puleggia	Pulley
29	CO3497		Cinghia	Belt
30	CO3921		Lama	Blade
31	CO3499		Coprilama	Blade cover
32	CO2661		Supporto	Support
33	CO2662	230V/1Ph/50Hz	Motore	Motor
34	CO2663		Piastra	Plate
35	CO2664		Protezione	Protection
36	CO2665		Vite	Screw
37	CO2666		Pressamerce	Ram
38	CO2667		Pomello	Knob
39	CO2668		Barra	Bar
40	CO2669		Piatto	Flat
41	CO2670		Piedino	Foot
42	CO2671		Supporto	Support
43	CO3477		Pomello	Knob
44	CO2672		Molla	Spring
45	CO2612		Vite	Screw
46	CO3463		Vite	Screw
47	CO3464		Distanziale	Spacer
48	CO3465		Cuscinetto	Bearing
49	CO3472		Vite	Screw
50	CO2613		Supporto	Support
51	CO2614		Asta	Rod
52	CO2615		Barra	Bar
53	CO2616		Barra	Bar
54	CO2617		Fondo	Bottom
55	CO3443		Mola sbavatura	Deburring wheel
56	CO3444		Mola affilatura	Grinding wheel
57	CO3445		Pomello	Knob
58	CO2618		Copertura	Covering

(*): fuori produzione / out of production