

D5037

*- LAVASTOVIGLIE ARIS CESTO QUADRO 50x50 DOSATORE
BRILLANTANTE E DETERGENTE*

COMPACT[®]
S T E E L
TECNOLOGIE PER LA RISTORAZIONE

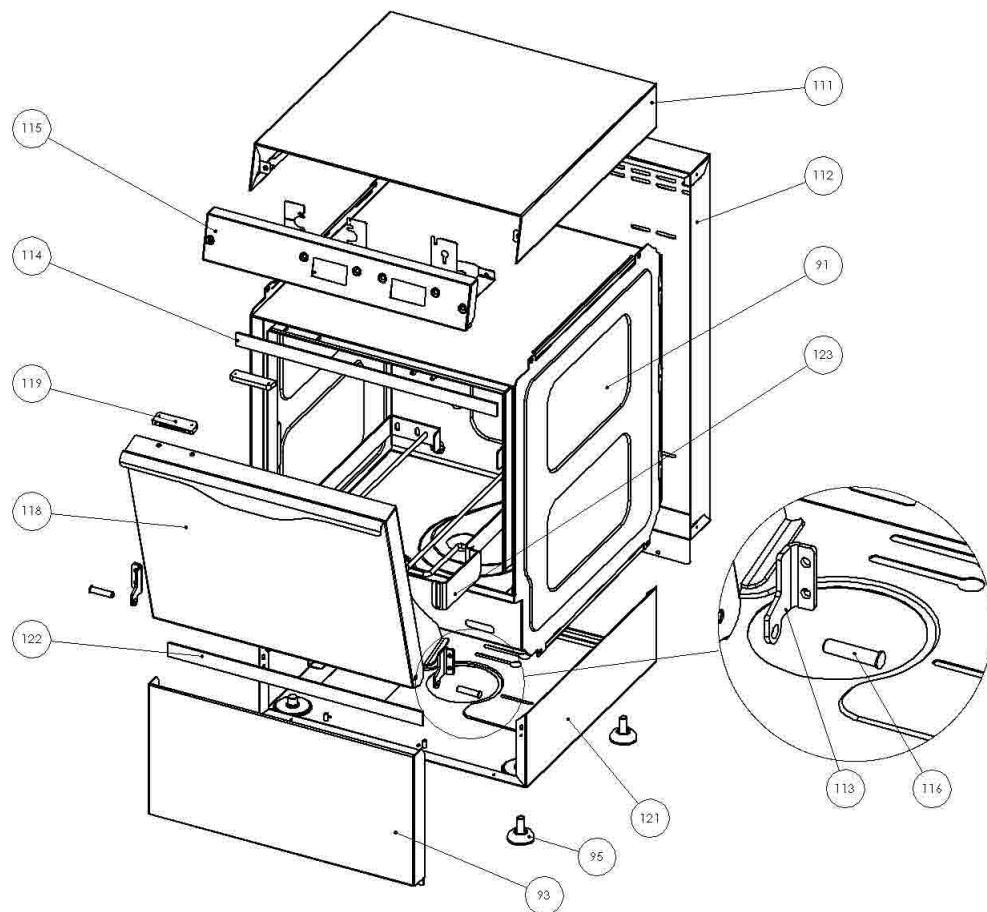
(print on 25/01/2017)



D5037

- LAVASTOVIGLIE ARIS CESTO QUADRO 50x50 DOSATORE BRILLANTANTE E DETERGENTE

(print on 25/01/2017)

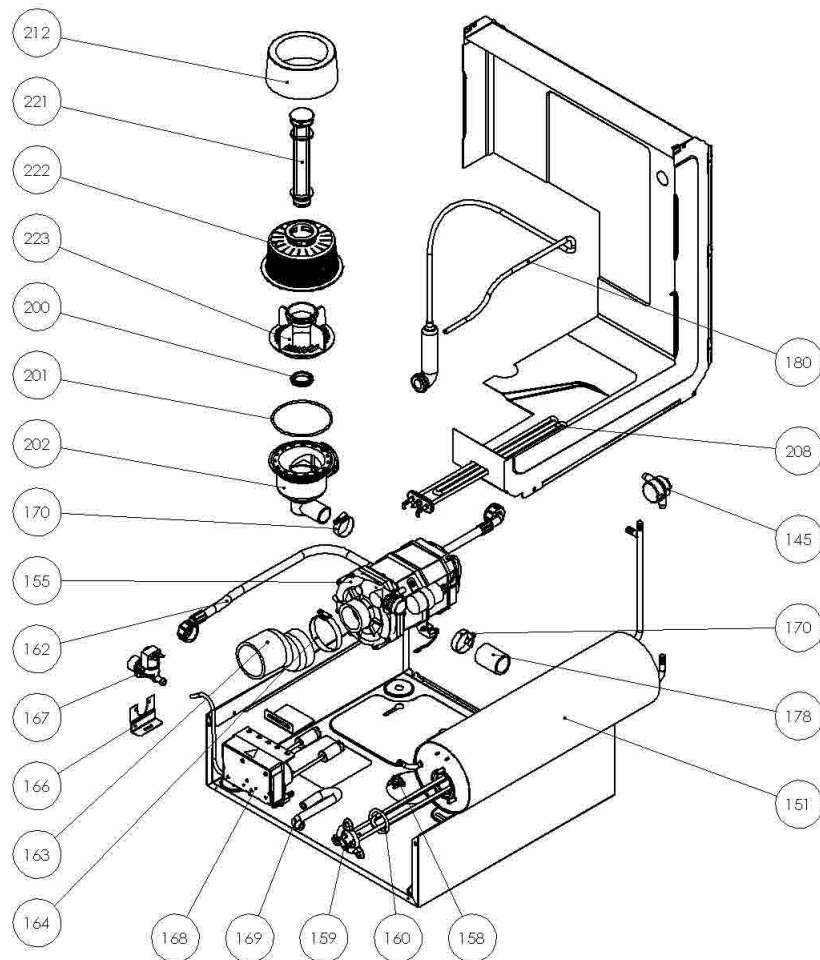


N	ITEM
91	540534
93	540550
95	3290
111	540501
112	540521
113	4000
113	4001
114	100545
115	537514
116	4100
118	537540
119	1225
121	540560
122	100546
123	540571

D5037

- LAVASTOVIGLIE ARIS CESTO QUADRO 50x50 DOSATORE BRILLANTANTE E DETERGENTE

(print on 25/01/2017)



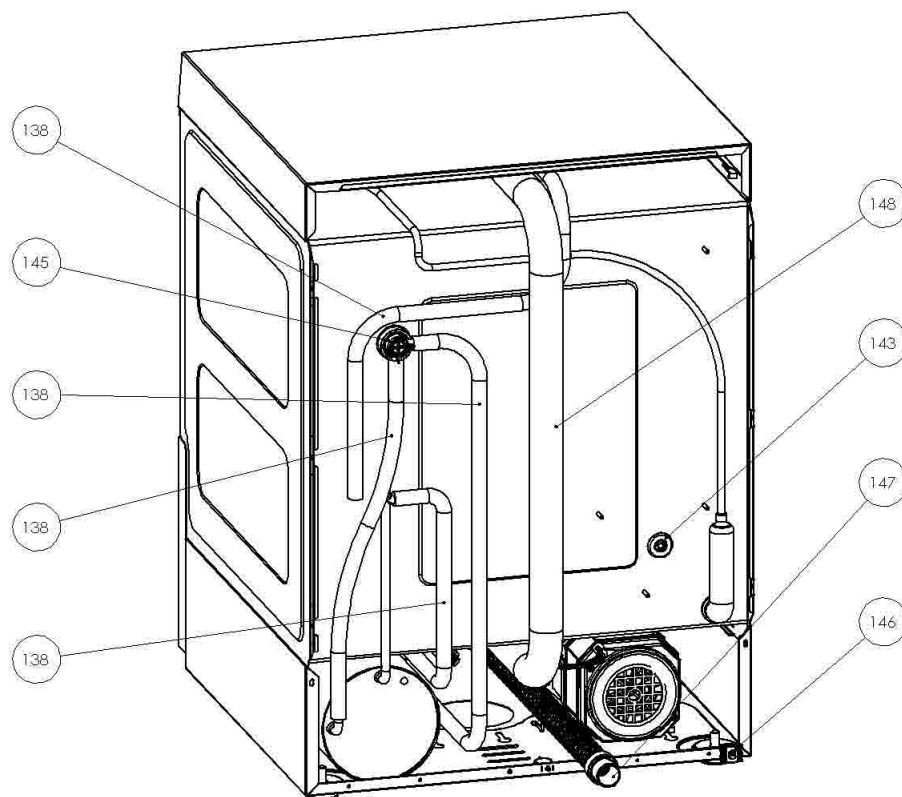
N	ITEM
151	600421
155	8101
158	103347
159	103420
160	103416
161	100553
162	1305
163	540710
164	550
166	4325
167	103370
168	1270K
169	1381
170	510
172	103543
178	103038
178	540706
180	3282
200	104465
201	104445
202	104440
208	103408
212	104458
221	104466
222	104455
223	104450

D5037

- LAVASTOVIGLIE ARIS CESTO QUADRO 50x50 DOSATORE BRILLANTANTE E DETERGENTE

(print on 25/01/2017)

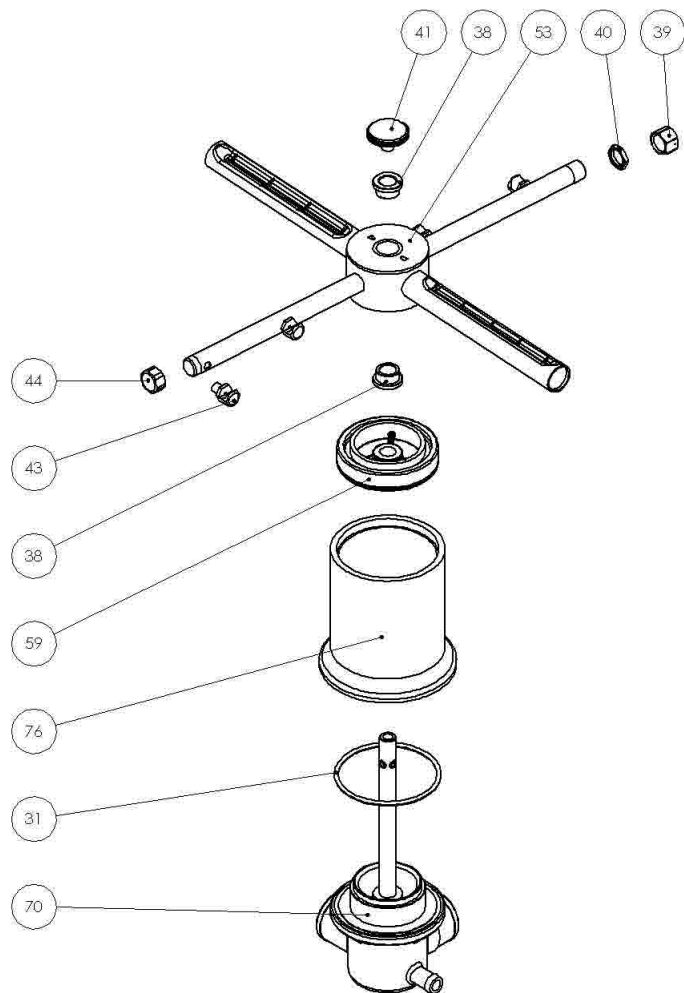
N	ITEM
138	1380
143	1347
145	1500
146	103555
147	1335
148	600720



D5037

- LAVASTOVIGLIE ARIS CESTO QUADRO 50x50 DOSATORE BRILLANTANTE E DETERGENTE

(print on 25/01/2017)



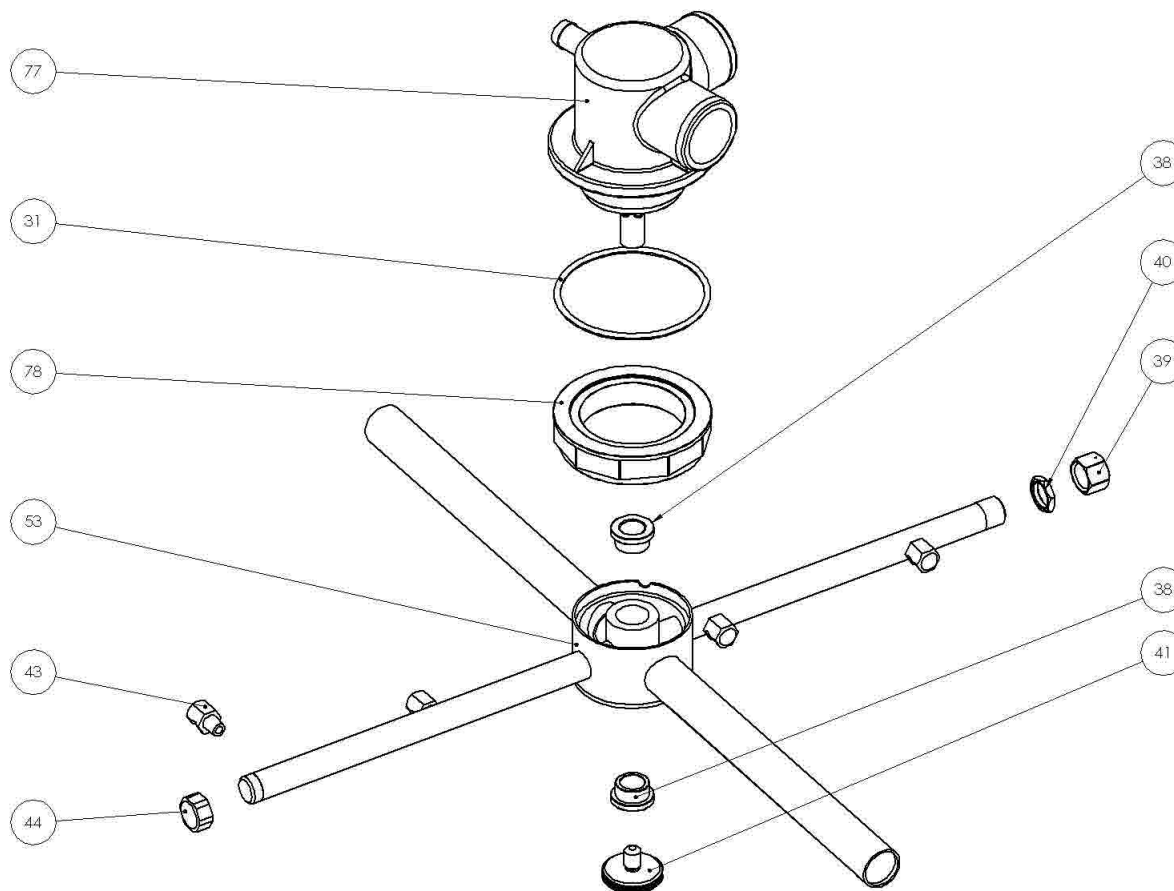
N	ITEM
31	104405
38	104100
39	104011
40	104012
41	104040
43	104000
44	104010
53	600851
59	104402
70	104410
76	104401
77	104411
78	104403

D5037

- LAVASTOVIGLIE ARIS CESTO QUADRO 50x50 DOSATORE BRILLANTANTE E DETERGENTE

(print on 25/01/2017)

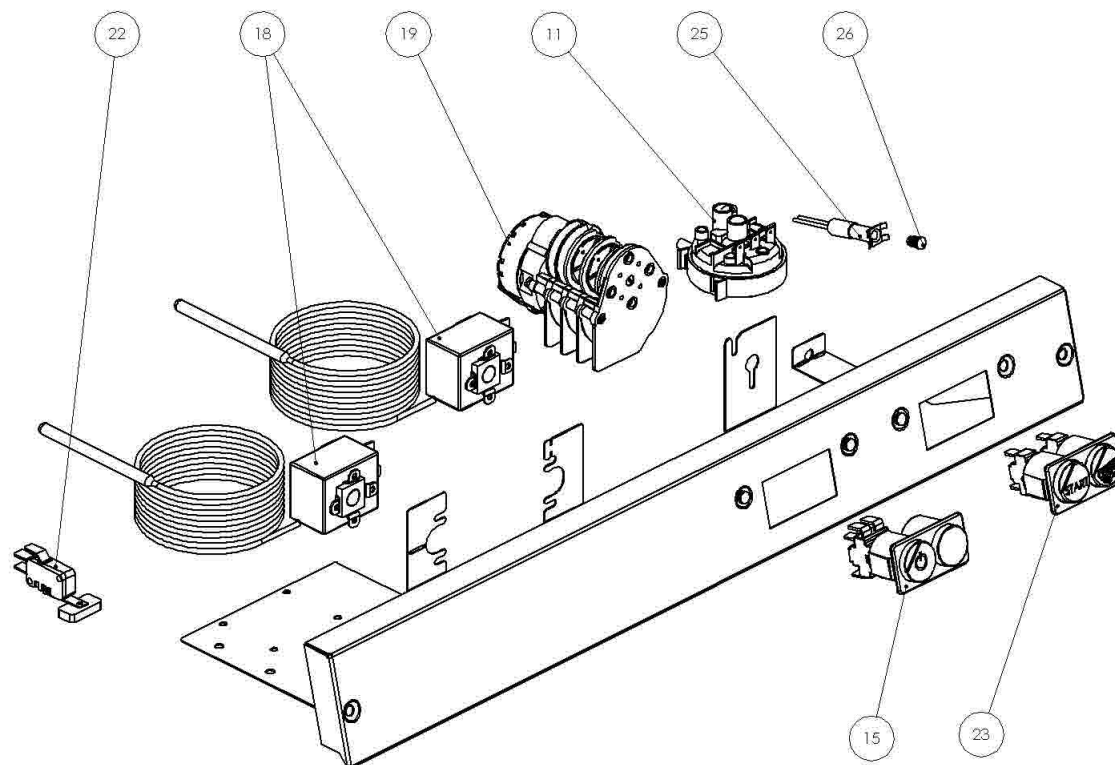
N	ITEM
31	104405
38	104100
39	104011
40	104012
41	104040
43	104000
44	104010
53	600851
59	104402
70	104410
76	104401
77	104411
78	104403



D5037

- LAVASTOVIGLIE ARIS CESTO QUADRO 50x50 DOSATORE BRILLANTANTE E DETERGENTE

(print on 25/01/2017)

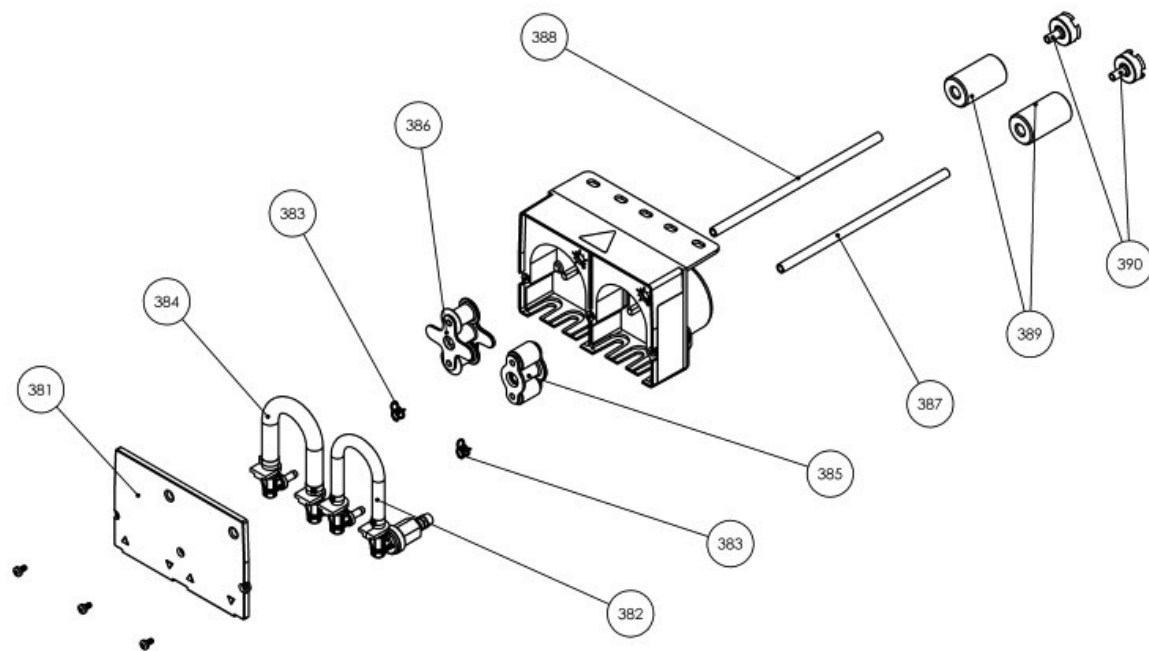


N	ITEM
11	103383
15	103315
18	103345
19	103500
22	103539
23	103320
25	103360
26	103362

D5037

- LAVASTOVIGLIE ARIS CESTO QUADRO 50x50 DOSATORE BRILLANTANTE E DETERGENTE

(print on 25/01/2017)



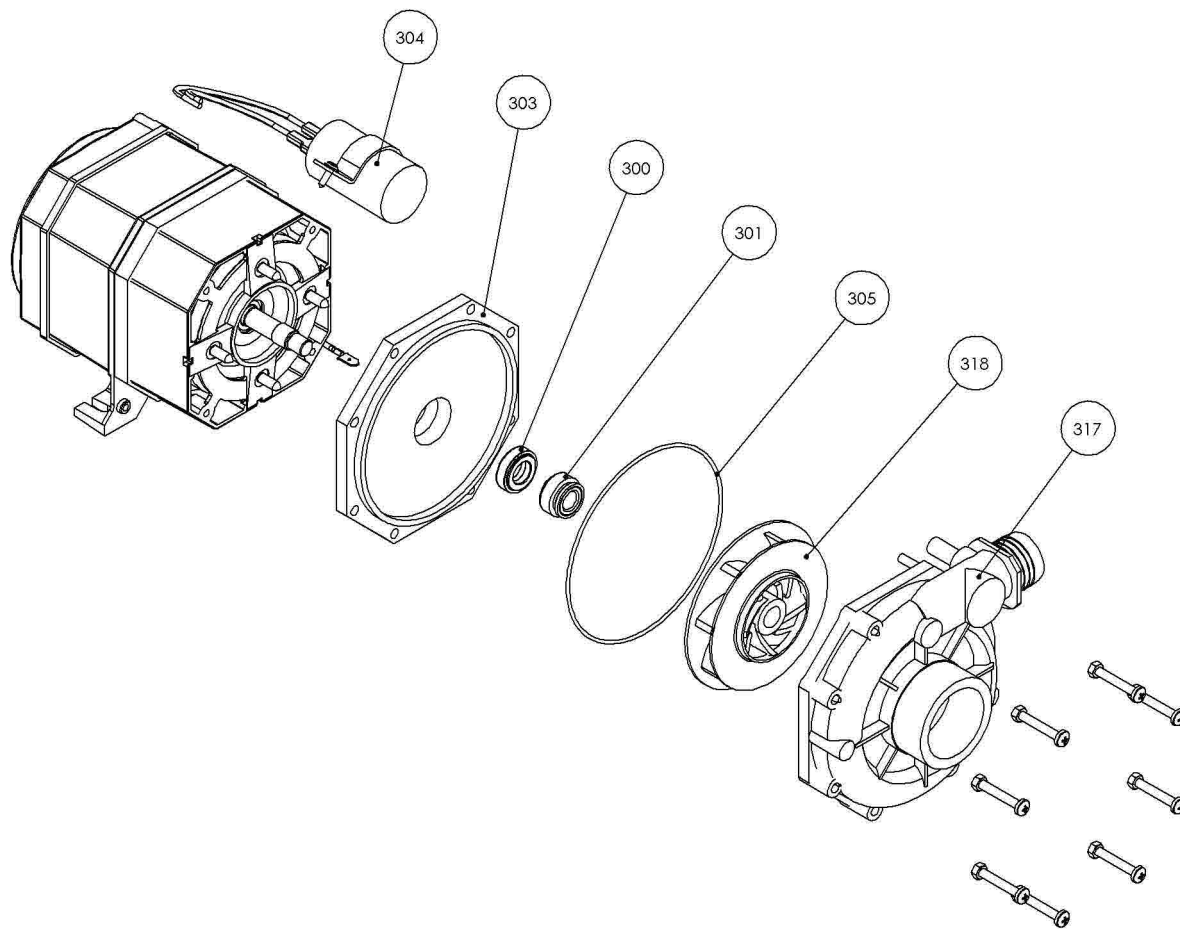
N	ITEM
381	1261
382	1216
383	503
384	1217
385	1211B
386	1211A
387	1420
388	1421
389	1215
390	1218

D5037

- LAVASTOVIGLIE ARIS CESTO QUADRO 50x50 DOSATORE BRILLANTANTE E DETERGENTE

(print on 25/01/2017)

N	ITEM
300	6013
301	6014
303	6213
304	6215
305	6412
317	8110
318	8111



D5037

- LAVASTOVIGLIE ARIS CESTO QUADRO 50x50 DOSATORE BRILLANTANTE E DETERGENTE

N	ITEM	DESCRIPTION (IT)	N	ITEM	DESCRIPTION (IT)
2.91	540534	VASCA INOX STAMPATA	4.143	1347	TAPPO GOMMA Ø17
2.93	540550	PANNELLO ANTERIORE	4.145	1500	VALVOLA ANTIRIFLUSSO
2.95	3290	PIEDINO REGOLABILE PLASTICA INSERTO ZINCATO M10X35	4.146	103555	MORSETTO EQUIPOTENZIALE
2.111	540501	COPERTURA SUPERIORE	4.147	1335	TUBO SCARICO L=2mt CON CURVA Ø28 E MANICOTTO DRITTO Ø24
2.112	540521	SCHIENA	4.148	600720	TUBO TERMOFORMATO Ø30 28x36x1300 EPDM+Maglia
2.113	4000	CERNIERA PORTA DESTRA	5.31	104405	GUARNIZIONE OR GRUPPO PLAST Ø60 Sp.2,62 NBR70°
2.113	4001	CERNIERA PORTA SINISTRA	5.38	104100	BUSSOLA CARBOGR.Ø14,1mm G451 Ø18x10,30 H8,7
2.114	100545	GUARNIZIONE LABIRINTO IN ROTOLO DA 20 MT POLICLOR BM AUTOEST.SENZA ADESIVO	5.39	104011	TAPPO INOX TUBO DI RISCACQUO M12X1 CON FORO Ø0,75
2.115	537514	PANNELLO COMANDI C537 CON PIASTRA PORTA COMPONENTI	5.40	104012	DADO M12X1 FISSAGGIO TAPPO RISCACQUO
2.116	4100	PERNO INOX PORTA AISI 303 DIS. PR8	5.41	104040	TAPPO INOX ZIGRINATO
2.118	537540	PORTA INOX	5.43	104000	GETTO RISCACQUO IN AISI303 ES10X17
2.119	1225	MAGNETE RESINATO CHIUSURA PORTA 62,5x18,5x7,2	5.44	104010	TAPPO TUBO RISCACQUO PASSO 12X1 AISI303
2.121	540560	ZOCCOLO INOX PER VASCA STAMPATA	5.53	600851	GIRANTE INOX LAVAGGIO E RISCACQUO 540-560 CON GETTI DI LAVAGGIO STAMPATI
2.122	100546	GUARNIZIONE NERA PANN.FRONT. 22X3 POLICLOR CM CON ADESIVO	5.59	104402	INSERTO PER CORPO FISSO PLASTICA
2.123	540571	GUIDA DX-SX CESTO QUADRO	5.70	104410	GRUPPO PLAST.PERNO LUNGO
3.151	600421	BOILER INOX Ø140x475 MONOFASE	5.76	104401	CORPO FISSO PLASTICA
3.155	8101	MOTORE POMPA LAVAGGIO 0,7 HP ASPIRAZIONE Ø56mm	5.77	104411	GRUPPO PLAST.PERNO CORTO TAPPO
3.158	103347	TERMOSTATO SICUREZZA 100°C 16A-250V RIARMO MANUALE	5.78	104403	GHIERA FISSAGGIO GRUPPO PLAST
3.159	103420	RESISTENZA BOILER 2500W 240V	6.31	104405	GUARNIZIONE OR GRUPPO PLAST Ø60 Sp.2,62 NBR70°
3.160	103416	GUARN.OR RESISTENZA C/FLANGIA NBR70Sh Ø 37,47 x 5,34mm	6.38	104100	BUSSOLA CARBOGR.Ø14,1mm G451 Ø18x10,30 H8,7
3.161	100553	PANNELLO 471x475x4 PER COIBENTAZIONE BOILER Ø140	6.39	104011	TAPPO INOX TUBO DI RISCACQUO M12X1 CON FORO Ø0,75
3.162	1305	TUBO CARICO ACQUA MT 2 PVC CORDPLAST C/GUARNIZIONI	6.40	104012	DADO M12X1 FISSAGGIO TAPPO RISCACQUO
3.163	540710	TUBO ASPIRAZIONE Ø60x71 L=125 EPDM CON MAGLIA	6.41	104040	TAPPO INOX ZIGRINATO
3.164	550	FASCETTA W2B 50-70 BANDA 12mm	6.43	104000	GETTO RISCACQUO IN AISI303 ES10X17
3.166	4325	STAFFETTA PORTAVALVOLA	6.44	104010	TAPPO TUBO RISCACQUO PASSO 12X1 AISI303
3.167	103370	ELETTROVALVOLA SINGOLA 180° BOBINA 220V-50/60Hz	6.53	600851	GIRANTE INOX LAVAGGIO E RISCACQUO 540-560 CON GETTI DI LAVAGGIO STAMPATI
3.168	1270K	DOSATORE DI BRILLANTANTE E DETERGENTE ELETTRICO + PESO + FILTRO + VALVOLA D	6.59	104402	INSERTO PER CORPO FISSO PLASTICA
3.169	1381	TUBO GOMMA 8X15 120°C AL MT Calorwater 10 Bar 120°C LL	6.70	104410	GRUPPO PLAST.PERNO LUNGO
3.170	510	FASCETTA 25-40/12 W2B	6.76	104401	CORPO FISSO PLASTICA
3.172	103543	TUBO GOMMA RADIATOR Ø35X43	6.77	104411	GRUPPO PLAST.PERNO CORTO TAPPO
3.178	103038	TUBO GOMMA RADIATOR Ø30x38	6.78	104403	GHIERA FISSAGGIO GRUPPO PLAST
3.178	540706	TUBO RADIATOR Ø30x38 L=70mm	7.11	103383	PRESSOSTATO TAR. 28/12 TYPE 761175
3.180	3282	TRAPPOLA D'ARIA COMPLETA L=130cm	7.15	103315	DEVIATORE ON/OFF
3.200	104465	GUARNIZIONE PER TROPPOPIENO NBR75 NERO	7.18	103345	TERMOSTATO 0-90°C CAPILLARE 3M
3.201	104445	GUARNIZIONE OR COLLETTORE 101,20x3,53 NBR70	7.19	103500	TIMER 120 SEC. 230/50 4C ST
3.202	104440	GRUPPO ASPIRAZIONE-SCARICO LAVAPIATTI	7.22	103539	MICROINTERRUTTORE DI SICUREZZA
3.208	103408	RESISTENZA VASCA 2600W 240V	7.23	103320	PULSANTIERA START-RISCACQUO
3.212	104458	FILTRO INOX IN RETE ESTERNO PER 104455	7.25	103360	LUCI SPIA SIGNAL LUX SERIE 27 230V
3.221	104466	TROPPOPIENO LAVASTOVIGLIE L=191mm	7.26	103362	GEMMA PIATTA ARANCIO LUCI SPIA
3.222	104455	FILTRO ASPIRAZIONE LAVASTOVIGLIE Ø130	8.381	1261	PLEXIGLASS PER DOSATORE DOPPIO
3.223	104450	GHIERA PER GRUPPO ASPIRAZIONE-SCARICO LAVASTOVIGLIE Ø115	8.382	1216	TUBETTO SILICONICO PER DOSATORE BRILLANTANTE ELETTRICO RACC.90° CON VALVOLA
4.138	1380	TUBO GOMMA 10X17 120°C AL MT Calorwater 10 Bar 120°C LL	8.383	503	FASCETTA ALL 6-6,7

D5037

- LAVASTOVIGLIE ARIS CESTO QUADRO 50x50 DOSATORE BRILLANTANTE E DETERGENTE

N	ITEM	DESCRIPTION (IT)
8.384	1217	TUBETTO SANTOPRENE PER DOSATORE DETERGENTE ELETTRICO RACC.90°
8.385	1211B	RULLO INTERNO PER DOSATORE BRILLANTANTE ELETTRICO
8.386	1211A	RULLO INTERNO PER DOS.DETERGENTE
8.387	1420	TUBO 7X4 AZZURRO
8.388	1421	TUBO 7X4 GIALLO
8.389	1215	PESO PER TUBETTO ASPIRAZIONE DOSATORE
8.390	1218	FILTRO PER TUBETTO ASPIRAZIONE DOSATORE
9.300	6013	GUARNIZIONE TENUTA CERAMICA
9.301	6014	GUARNIZIONE TENUTA ROTANTE PER POMPA DI LAVAGGIO
9.303	6213	FLANGIA MOTORE POMPA HP 0,7
9.304	6215	CONDENSATORE 12,5µF MOTORE HP 0,7
9.305	6412	GUARNIZIONE OR CHIOCCIOLA POMPA HP 0,5-0,7
9.317	8110	CHIOCCIOLA MOTORE POMPA HP 0,7-1,2 ASPIRAZIONE Ø56
9.318	8111	GIRANTE MOTORE POMPA HP 0,7 TIPO CHIUSA

N	ITEM	DESCRIPTION (IT)
---	------	------------------