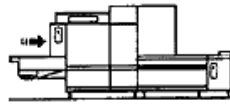


PARTI DI RICAMBIO
PIECES DETACHEES
SPARE PARTS
ERSATZTEILE
LISTA DE RECAMBIOS

NE 02

07/99



NE 3002



NE 4002



NE 5002



NE 5502



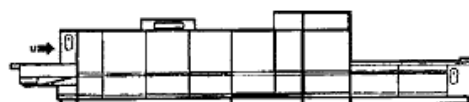
NE 7002



NE 7502

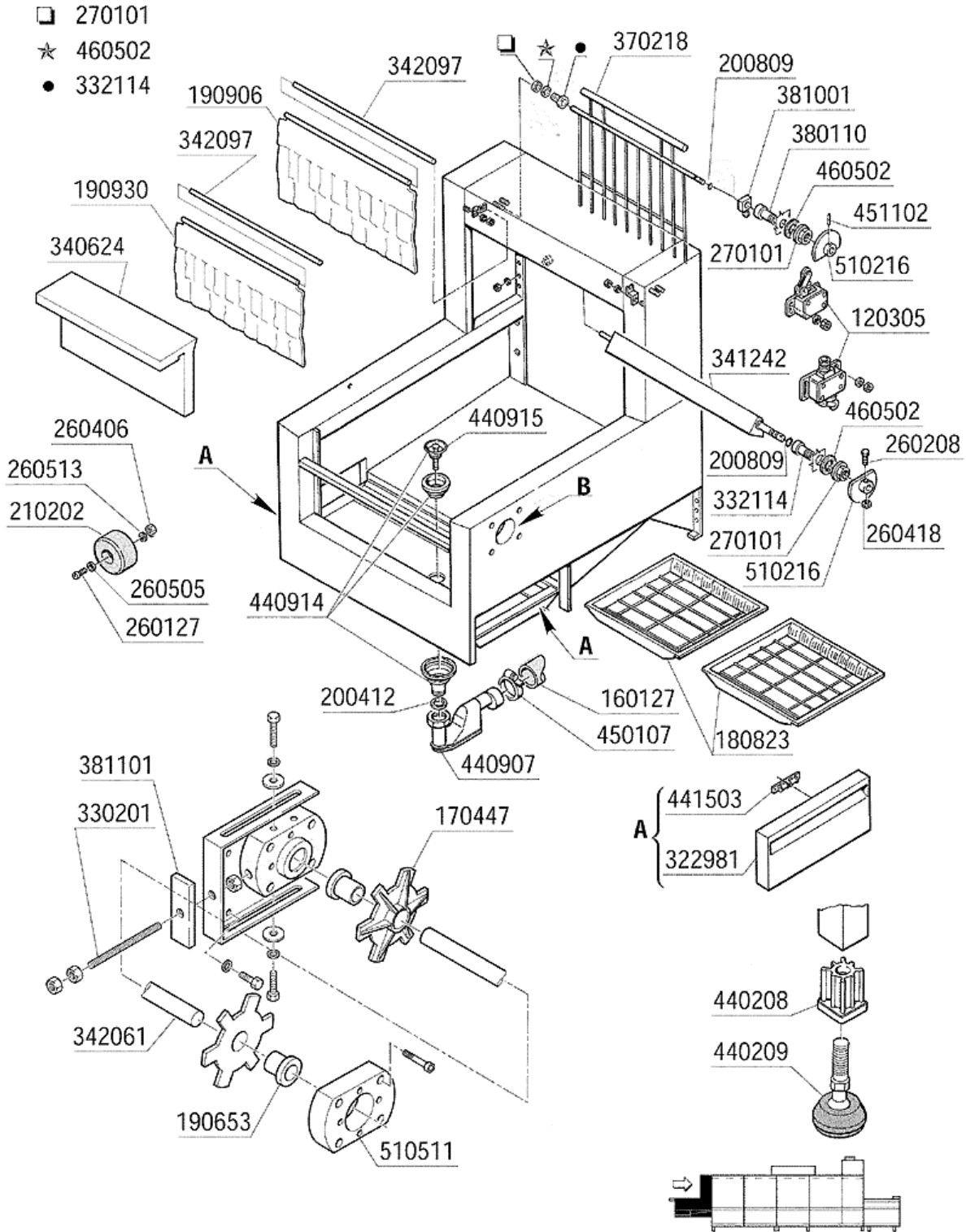


NE 9002



NE 9502

2 - Zulaufkonsole

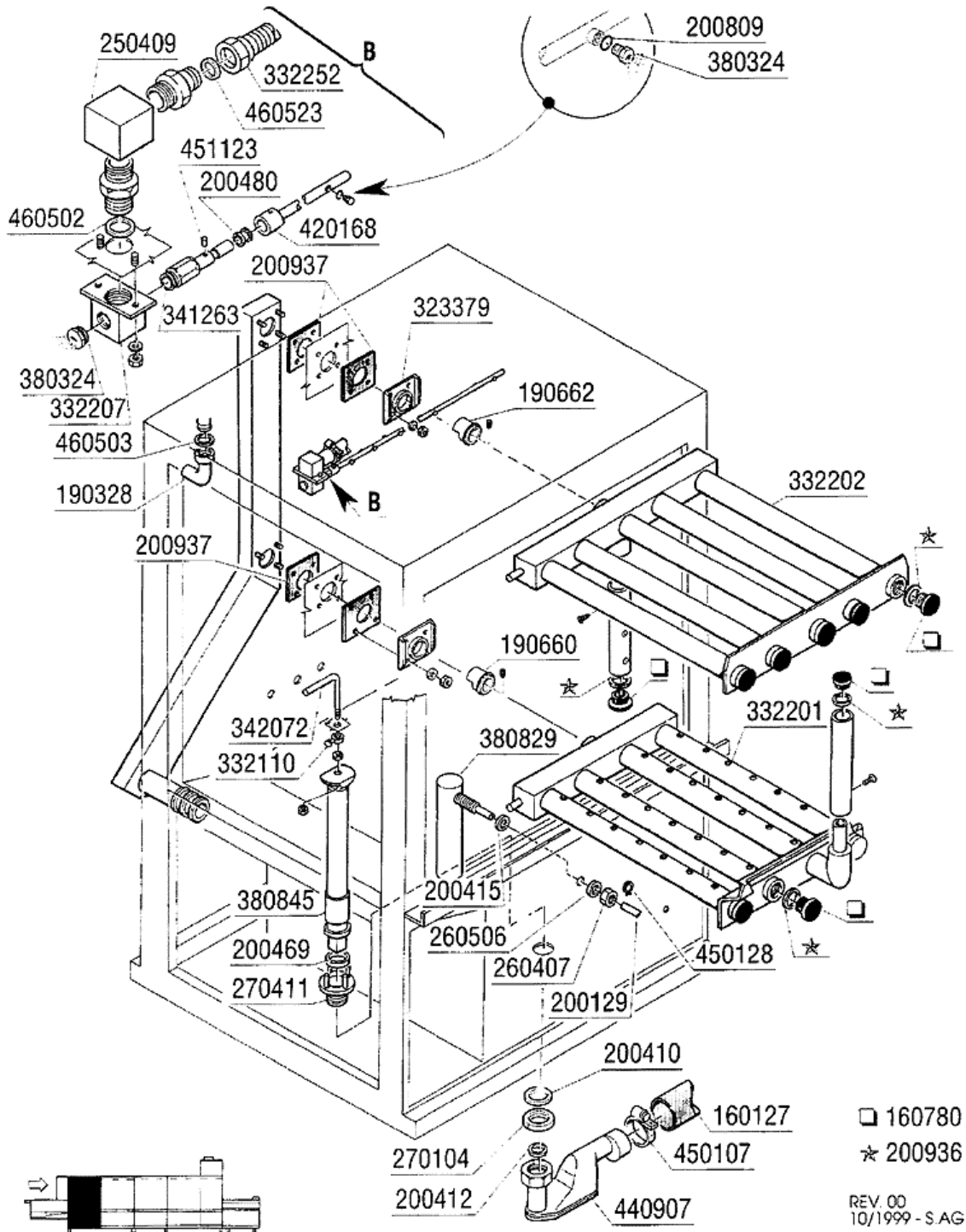


NOTE: _____	REV. 01 07/2000 - S.AG.
-------------	----------------------------

2 - Zulaufkonsole

CODE	BEZEICHNUNG
120305	ENDSCHALTER MIT HEBEL
160127	ABLAUSCHLAUCH D.40
170447	RITZEL Z=7 P60
180823	FILTER FÜR HALTEPLATTE EIN
190653	BUCHSE FÜR LEERES RAD HALTEPL.
190906	VORHANG SPRITZSCHUTZ 620X480
190930	VORHANG EINGANG BTM/NE-2
200412	DICHTUNG ABLAUF11/2" 45X33X3
200809	OR DICHTUNG 1,78X8,73X12,29
210202	GUMMIFUSS GLAESERSPUELER
260127	SCHRAUBE TE 8X45
260208	SCHRAUBE TCP 4X30
260406	MUTTER 8MA
260418	SELBST-SICHERNDE MUTTER M4
260505	ROSTFR.ST.FLACHSCHEIBE D8
260513	GROWERSCHEIBE D.8
270101	SECHSWINKL.GEGENMUTT.1/2"
322981	INSPEKTION TÜR NE
330201	ZUGSTANGE FUER BANDREGULIERUNG
332114	BUCHSE FÜR SPARSCHALTER
340624	PANEEL (340633)
341242	HEBEL
342061	WELLE FÜR BAND NE2
342097	WELLE
370218	SPARSCHALTER FÜR NE02
380110	BUCHSE AUS MESSING D12 F.SPAPV
381001	SPERRUNG FUER SPARVORRICHTUNG
381101	PLATTE
440208	FUSSEINSATZ
440209	FUSS KOMPLETT "NE"
440907	SIPHON 1"1/2
440914	ABLAUFSTÜTZEN BASKET 1"1/2
440915	GITTER
441503	VERSCHLUSS
450107	SCHELLE FE ZN 38-50 H=12,2
451102	ELASTISCHER STIFT 3X26
460502	ASBESTDICHTUNG 30X21X2
510216	EXZENTER V.SPAPVORRICHT. N
510511	HALTERUNG FUER LOSWELLE

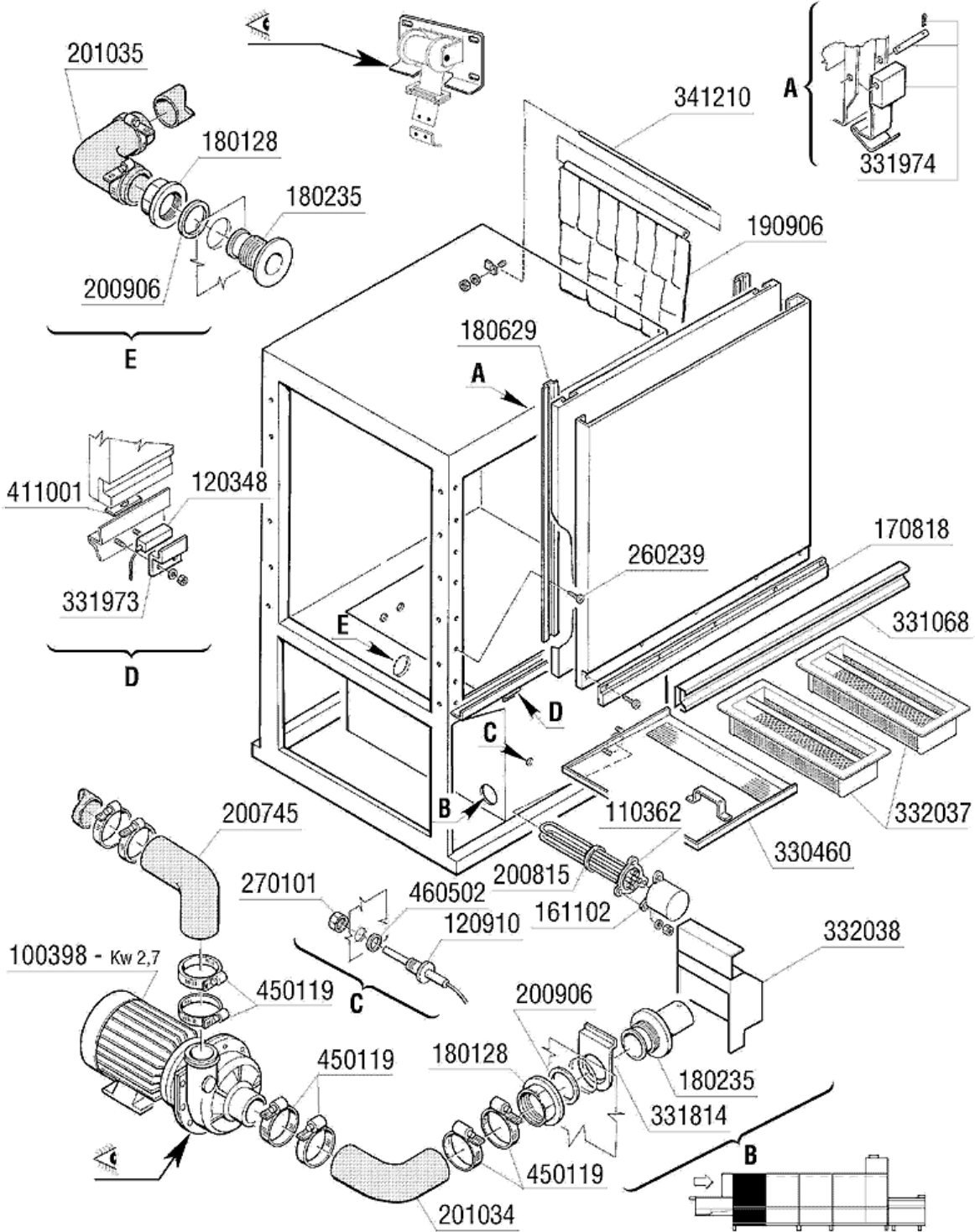
3 - Teile für Vorspülung 900mm



3 - Teile für Vorspülung 900mm

CODE	BEZEICHNUNG
160127	ABLAUSCHLAUCH D.40
160780	PFROPFEN FUER WASCHARM
190328	KNIESTÜCK 3/4"
190660	BUCHSE
190662	BUCHSE
200129	SCHALUCH 5X11 F.DRUCKWÄCHTER
200410	DICHTUNG ABLAUF 1 1/2" 65X47X2
200412	DICHTUNG ABLAUF 1 1/2" 45X33X3
200415	DUTRAL DICHTUNG -F2 18,5X10X3
200469	STANDROHRDICHTUNG 45X35,5X7
200480	DICHTUNG NACHSPUELARM
200809	OR DICHTUNG 1,78X8,73X12,29
200936	O-RING
200937	DICHTUNG F. WASCHARMHALT.
250409	KNIESTÜCK INOX FF 1/2"
260407	ROSTFR.STAHLERN.MUETTER D10 UN
260506	ROSTFR.ST.FLACHSCHEIBE D10
270104	GEGENMUTTER 1" 1/2
270411	ABLAUFSTUTZEN F.VORWASCH/ECOR.
323379	HALTERUNG F.WASCHVERTEILER
332110	GESPERRE
332201	VERBINDUNGSROHR F.UNTERE WASCH
332202	VERBINDUNGSROHR FÜR OBERE WASC
332207	ANSCHLUSS
332252	SCHLAUCH 1/2"-220X420-
341263	STIFT
342072	ZUGSTANGE FÜR VORWASCH NE02
380324	NACHSPÜLDÜSE 52,5 80° OV 1/8"
380829	LUFTFALLE AUS STAHL NG-NE
380845	ÜBERLAUFROHR VORWASCHTANK NE02
420168	WASCHARM F.SELBSTREINIGUNG
440907	SIPHON 1"1/2
450107	SCHELLE FE ZN 38-50 H=12,2
450128	SCHELLE
451123	ELASTISCH.STIFTE 4X16
460502	ASBESTDICHTUNG 30X21X2
460503	ASBESTDICHTUNG 38X27X2 (3/4)
460523	DICHTUNG 10X18X2

4 - Vorwaschtank 900mm



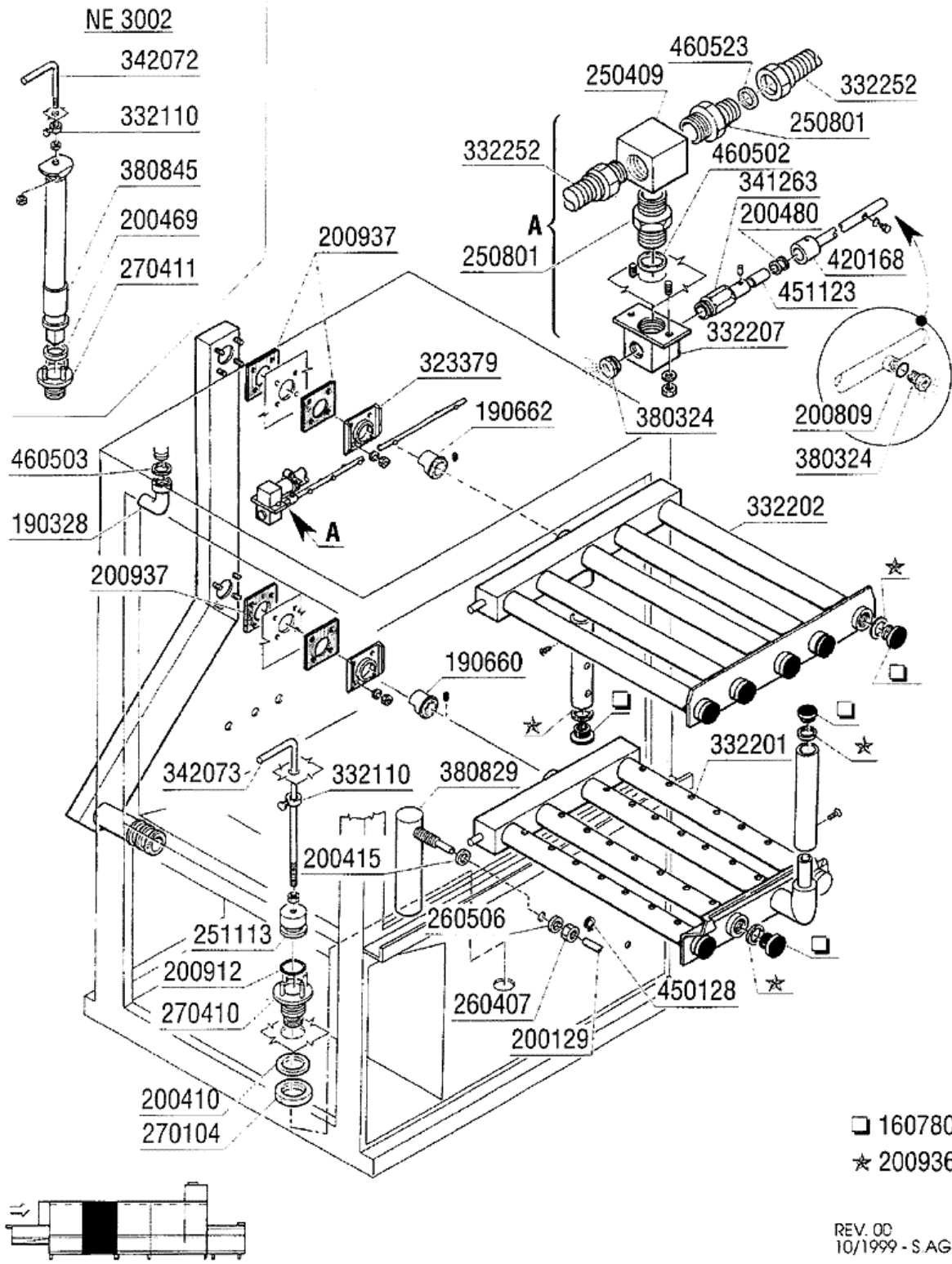
NOTE: _____

REV. 01
06/2001 - S.AG.

4 - Vorwaschtank 900mm

CODE	BEZEICHNUNG
100398	PUMPE HP 3,7 220/380/50-2275
110362	HEIZKÖRPER 9000W 220/380V
120348	MAGN.SCHALTER (OEFFNER)
120910	FÜHLER FÜR ELEKTRON.PLATINE
161102	HEIZKOERPERSCHUTZ MOPL.
170818	GRIFFHALTERUNG 900 NE
180128	GEWINDERINGE 65,4 C140 C85
180235	ANSAUGSTUTZEN C85-140
180629	TÜRFÜHRUNG NE DOPPELWANDIG
190906	VORHANG SPRITZSCHUTZ 620X480
200745	ANSAUGSCHLAUCH WASCHEN SNL
200815	O-RING F.HEIZKÖRPER
200906	DICHTUNG D.92X66X2
201034	ANSAUGSCHLAUCH WASCHZONE
201035	ANSCHLUSSTÜCK FÜR TANK
260239	ROSTFREI TB-SONDERSCHRAUBEN M6
270101	SECHSWINKL.GEGENMUTT.1/2"
330460	WASHFILTER
331068	TÜRGRIFF 900 NE02
331814	WINKEL FÜR ANSAUGFILTER C95-C1
331973	HALTERUNG FÜR TÜRMIKROSCHALTER
331974	STUETZE F.TÜRHAKEN
332037	VORWASCHFILTER 900 NE2
332038	ANSAUGFILTER
341210	WELLE FUER VORHAENGE N 2S GM
411001	DAUERMAGNET 8X40
450119	SCHLAUCHSCHEL. 58-75 H=12,2
460502	ASBESTDICHTUNG 30X21X2

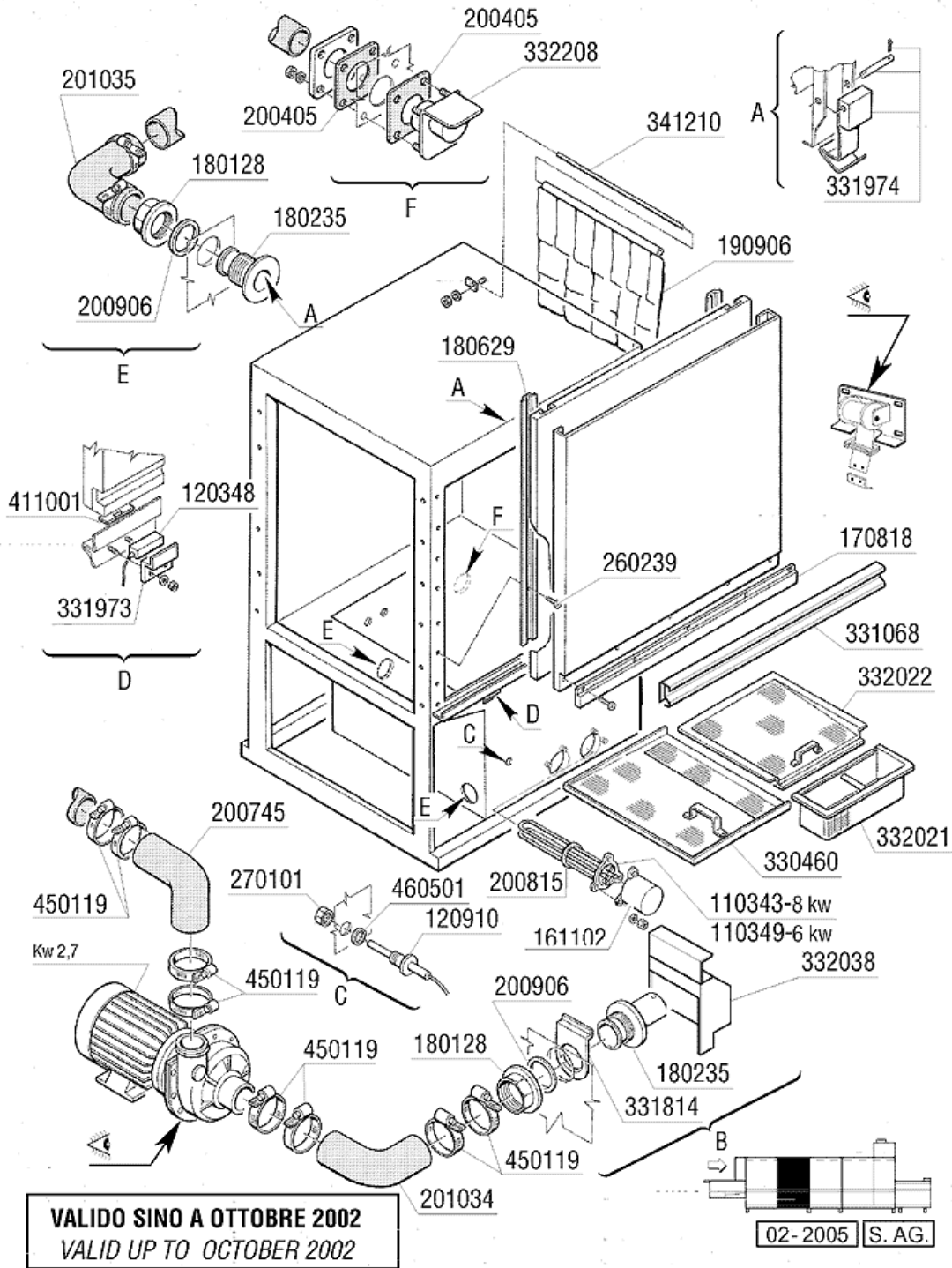
5 - Teile für Waschzone 900mm



5 - Teile für Waschzone 900mm

CODE	BEZEICHNUNG
160780	PFROPFEN FUER WASCHARM
190328	KNIESTÜCK 3/4"
190660	BUCHSE
190662	BUCHSE
200129	SCHALUCH 5X11 F.DRUCKWÄCHTER
200410	DICHTUNG ABLAUF 1 1/2" 65X47X2
200415	DUTRAL DICHTUNG -F2 18,5X10X3
200469	STANDROHRDICHTUNG 45X35,5X7
200480	DICHTUNG NACHSPUELARM
200809	OR DICHTUNG 1,78X8,73X12,29
200912	DICHTUNG UEBERLAUFROHR DOPPELN
200936	O-RING
200937	DICHTUNG F. WASCHARMHALT.
250409	KNIESTÜCK INOX FF 1/2"
250801	NIPPEL 1/2" INOX
251113	PFROPFEN FÜR ABLAUFTANK
260407	ROSTFR.STAHLERN.MUETTER D10 UN
260506	ROSTFR.ST.FLACHSCHEIBE D10
270104	GEGENMÜTTER 1" 1/2
270410	ABLAUFSTUTZEN FÜR TANK
270411	ABLAUFSTUTZEN F.VORWASCH/ECOR.
323379	HALTERUNG F.WASCHVERTEILER
332110	GESPERRE
332201	VERBINDUNGSROHR F.UNTERE WASCH
332202	VERBINDUNGSROHR FÜR OBERE WASC
332207	ANSCHLUSS
332252	SCHLAUCH 1/2"-220X420-
341263	STIFT
342072	ZUGSTANGE FÜR VORWASCH NE02
342073	ZUGSTANGE FÜR WASCH
380324	NACHSPÜLDÜSE 52,5 80° OV 1/8"
380829	LUFTFALLE AUS STAHL NG-NE
380845	ÜBERLAUFROHR VORWASCHTANK NE02
420168	WASCHARM F.SELBSTREINIGUNG
450128	SCHELLE
451123	ELASTISCH.STIFTE 4X16
460502	ASBESTDICHTUNG 30X21X2
460503	ASBESTDICHTUNG 38X27X2 (3/4)
460523	DICHTUNG 10X18X2

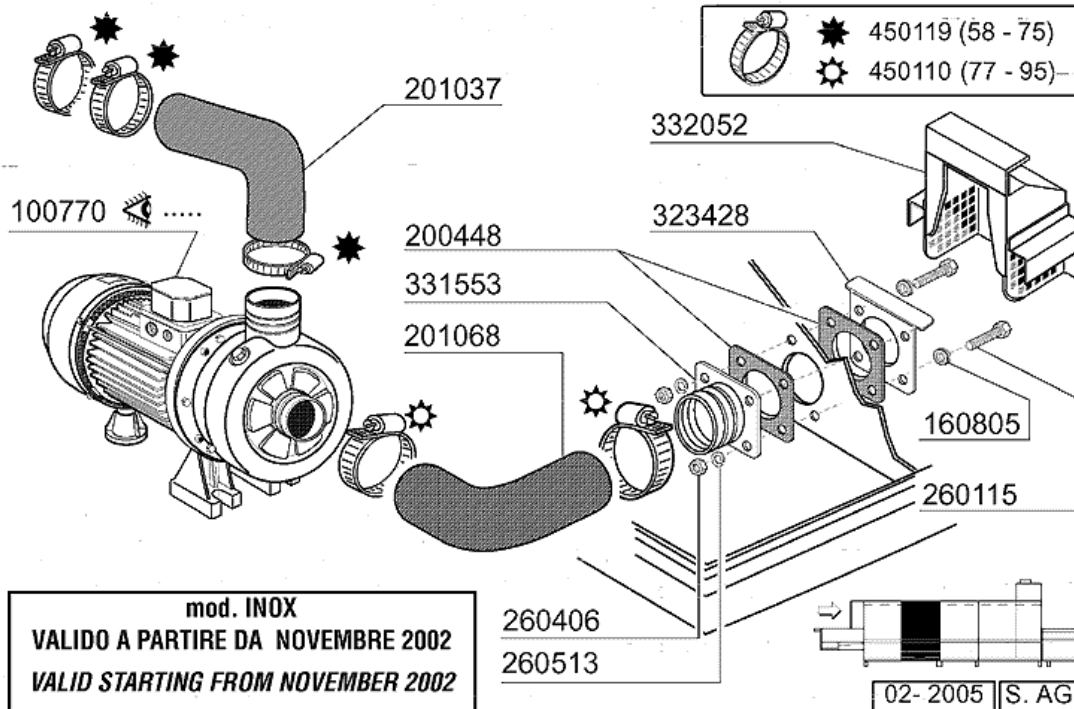
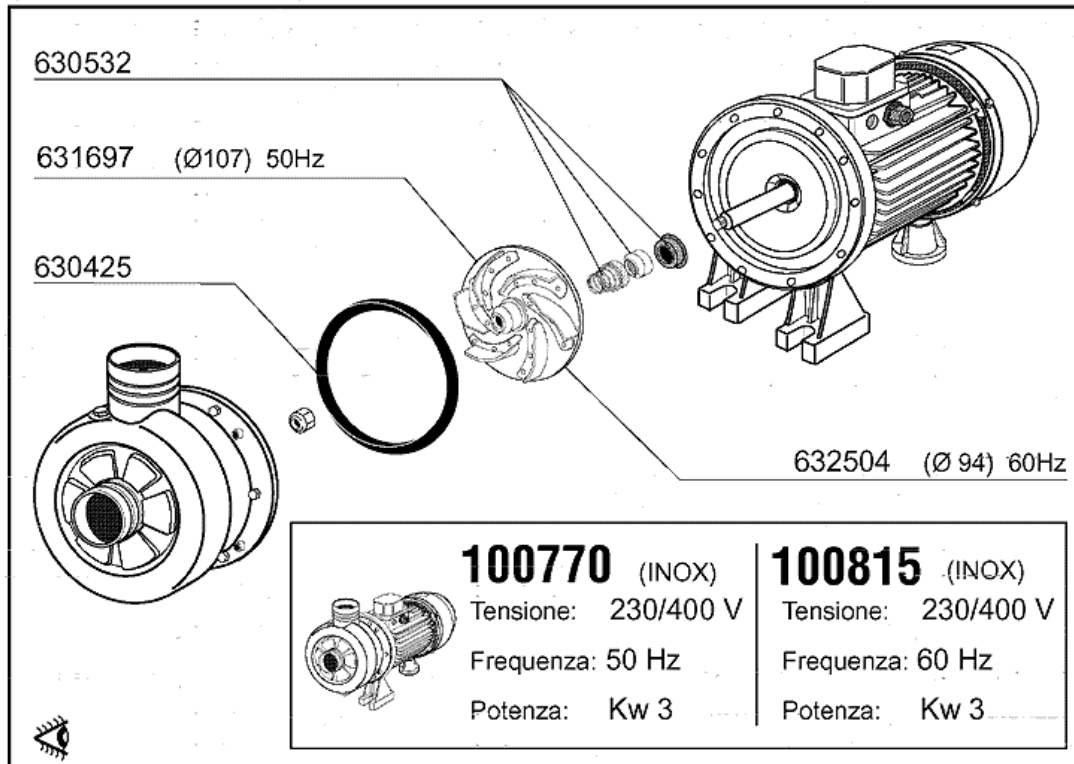
6 - Waschtank 900mm



6 - Waschtank 900mm

CODE	BEZEICHNUNG
110343	HEIZKÖRPER 8000W 220/380V
110349	HEIZKÖRPER 6000W 230/400V
120348	MAGN.SCHALTER (OEFFNER)
120910	FÜHLER FÜR ELEKTRON.PLATINE
161102	HEIZKOERPERSCHUTZ MOPL.
170818	GRIFFHALTERUNG 900 NE
180128	GEWINDERINGE 65,4 C140 C85
180235	ANSAUGSTUTZEN C85-140
180629	TÜRFÜHRUNG NE DOPPELWANDIG
190906	VORHANG SPRITZSCHUTZ 620X480
200405	DICHTUNG 110X100X63 AUS NEOTEN
200745	ANSAUGSCHLAUCH WASCHEN SNL
200815	O-RING F.HEIZKÖRPER
200906	DICHTUNG D.92X66X2
201034	ANSAUGSCHLAUCH WASCHZONE
201035	ANSCHLUSSTÜCK FÜR TANK
260239	ROSTFREI TB-SONDERSCHRAUBEN M6
270101	SECHSWINKL.GEGENMUTT.1/2"
330460	WASHFILTER
331068	TÜRGRIFF 900 NE02
331814	WINKEL FÜR ANSAUGFILTER C95-C1
331973	HALTERUNG FÜR TÜRMIKROSCHALTER
331974	STUETZE F.TÜRHAENGE
332021	KASTENFILTER
332022	FILTER AUF GLEITBAHN F.WASCHEN
332038	ANSAUGFILTER
332208	SIEHE 332578
341210	WELLE FUER VORHAENGE N 2S GM
411001	DAUERMAGNET 8X40
450119	SCHLAUCHSCHEL. 58-75 H=12,2
460501	ASBESTDICHTUNG 24X17X2

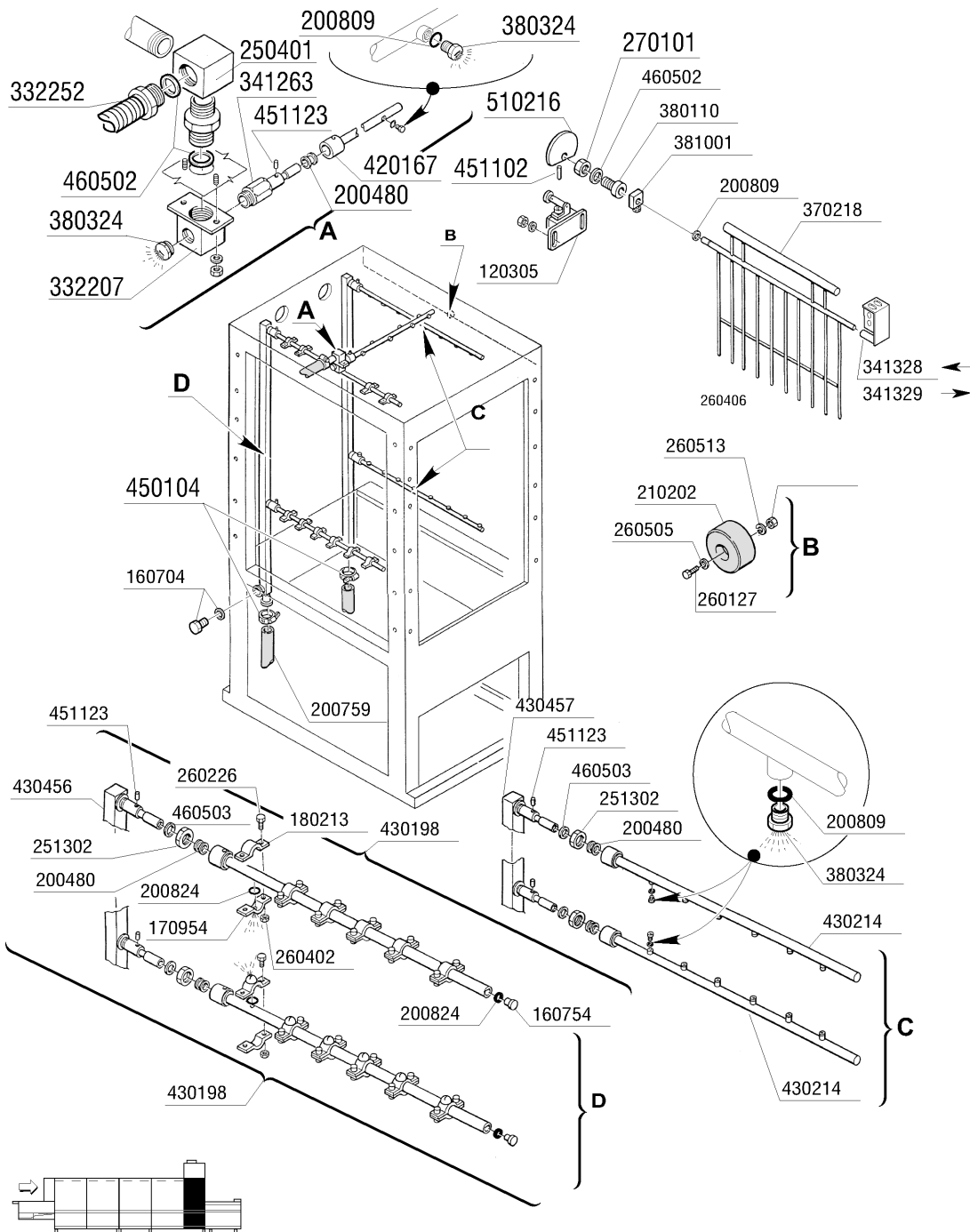
7 - Waschpumpe



7 - Waschpumpe

CODE	BEZEICHNUNG
100770	PUMPE 4HP EBARA
100815	PUMPE 4HP 400/3/60
160805	DICHTUNG D.8
200448	DICHTUNG 100X100X3 BOHR. D.76
201037	DRUCKSCHLAUCH
201068	ANSAUGSCHLAUCH
260115	ROSTFR.ST.TE-SCHRAUBE8X20 A2UN
260406	MUTTER 8MA
260513	GROWERSCHEIBE D.8
323428	FILTERHALTERUNG
331553	ANSAUGROHR F.WASCHPUMPE NG-GL
332052	ANSAUGFILTER NG2
450110	SCHLAUCHSCHELLE 77-95
450119	SCHLAUCHSCHEL. 58-75 H=12,2
630425	DICHTUNG F.PUMPE 100770/78
630532	MECH.DICHTUNG PUMPE 100770/78
631697	LAUFRAD FUER PUMPE 100770
632504	GIRANTE DWO400/60 251450812

8 - Teile für Doppelklarspülzone



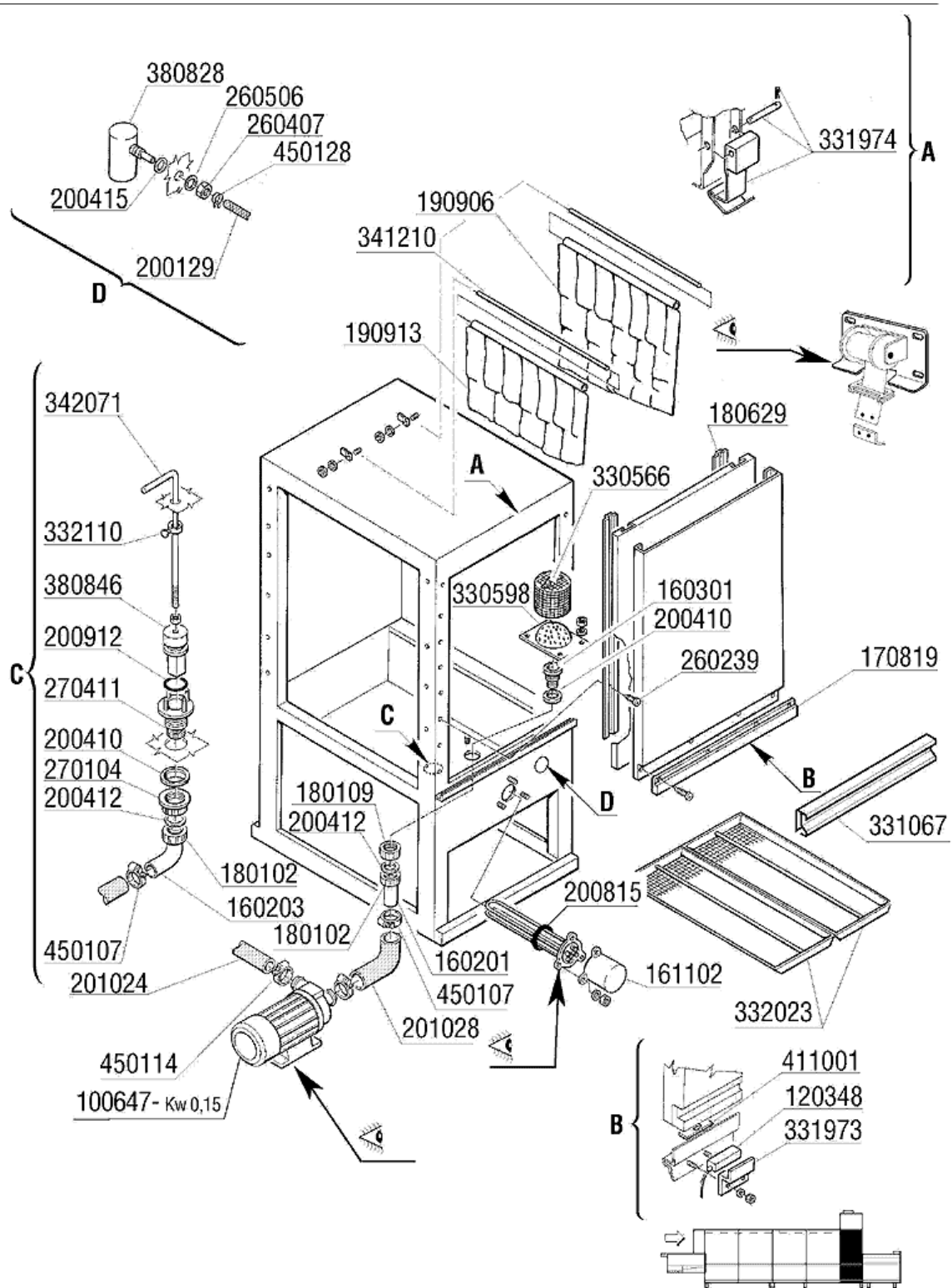
REV. 02
07/2008 - M.S.A.

NOTE: _____

8 - Teile für Doppelklarspülzone

CODE	BEZEICHNUNG
120305	ENDSCHALTER MIT HEBEL
160704	SCHWARZ.PFROPFEN MIT DICHTUNG
160754	PFROPFEN F.NACHSPUELARM SE NE
170954	DUESE FUER ECORINSE ARM
180213	FLANSCH F.DÜSEKLEMMUNG F2-C34
200480	DICHTUNG NACHSPUELARM
200759	DRUCKSCHLAUCH FÜR ECORINSE AC-
200809	OR DICHTUNG 1,78X8,73X12,29
200824	O-RING 1,78X12,42X15,98
210202	GUMMIFUSS GLAESERSPUELER
250401	KNIESTUECK INOX FF 1/2"
251302	GEWINDERING AUS STAHL 3/4" AC-
260127	SCHRAUBE TE 8X45
260226	ROSTF.ST TCP-SCHRAUBE4X12 A2UN
260402	MUTTER IN ROSTFR.STAHL D4 UNI
260406	MUTTER 8MA
260505	ROSTFR.ST.FLACHSCHEIBE D8
260513	GROWERSCHEIBE D.8
270101	SECHSWINKL.GEGENMUTT.1/2"
332207	ANSCHLUSS
332252	SCHLAUCH 1/2"-220X420-
341263	STIFT
341328	HALTERUNG (341846)
341329	HALTERUNG (341846)
370218	SPARSCHALTER FÜR NE02
380110	BUCHSE AUS MESSING D12 F.SPARG
380324	NACHSPÜLDÜSE 52,5 80° OV 1/8"
381001	SPERRUNG FUER SPARVORRICHTUNG
420167	WASCHARM F.SELBSTREINIGUNG
430198	ECORINSEARM NE02
430214	NACHSPUELARM NE02
430456	ECORINSESÄULE NE02
430457	NACHSPÜLSÄULE NE02
450104	SCHLAUCHSCHELLE H=12,5 15-24
451102	ELASTISCHER STIFT 3X26
451123	ELASTISCH.STIFTE 4X16
460502	ASBESTDICHTUNG 30X21X2
460503	ASBESTDICHTUNG 38X27X2 (3/4)
510216	EXZENTER V.SPARRORRICH. N

9 - Tank fü doppelklarspülzone

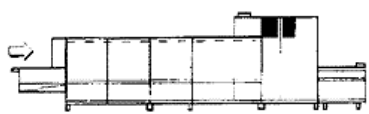
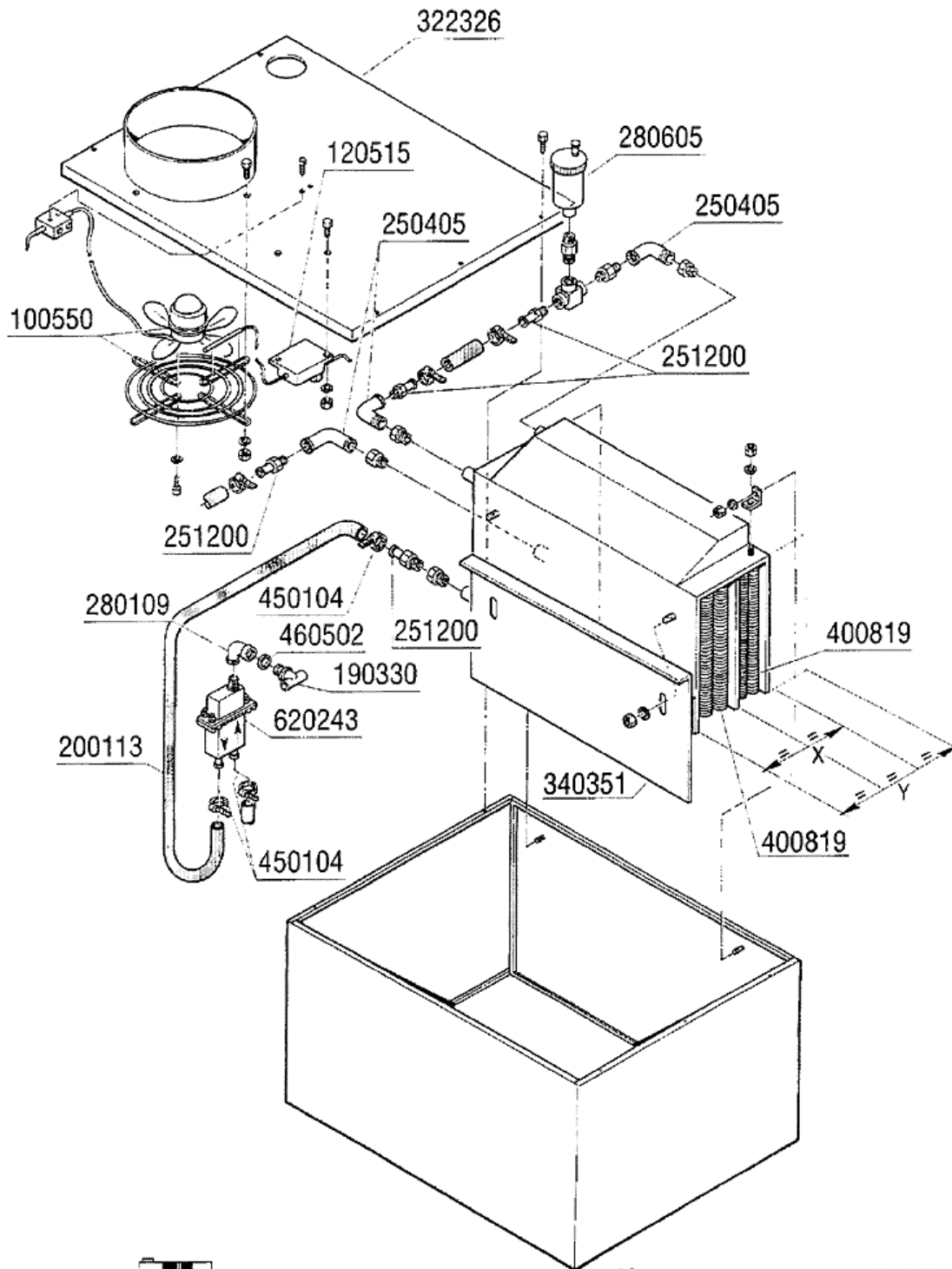


REV. 01
06/2001 - S.A.G.

9 - Tank fü doppelklarspülzone

CODE	BEZEICHNUNG
100647	PUMPE HP 0,20 220/240/3 4226
120348	MAGN.SCHALTER (OEFFNER)
160201	KNIESTUECK F.TANKZULAUF MOPL
160203	KNIESTUECK 1"1/2 N-S-F-C /ABLA
160301	ABLAUFSTUTZEN 1"1/2 C-S-N
161102	HEIZKOERPERSCHUTZ MOPL.
170819	GRIFFHALTERUNG 600 NE
180102	GEWINDERING F.ABLAUFST.1"1/2 F
180109	KLEMMRING 1 1/2"
180629	TÜRFÜHRUNG NE DOPPELWANDIG
190906	VORHANG SPRITZSCHUTZ 620X480
190913	VORHANG F.ECONACHSPUEL.SE-620X
200129	SCHALUCH 5X11 F.DRUCKWÄCHTER
200410	DICHTUNG ABLAUF 1 1/2" 65X47X2
200412	DICHTUNG ABLAUF11/2" 45X33X3
200415	DUTRAL DICHTUNG -F2 18,5X10X3
200815	O-RING F.HEIZKÖRPER
200912	DICHTUNG UEBERLAUFROHR DOPPELN
201024	ANSAUGSCHLAUCH F.DOPPL.N.AC(+2
201028	DRUCKSCHLAUCH VORWASCHZONE 400
260239	ROSTFREI TB-SONDERSCHRAUBEN M6
260407	ROSTFR.STAHLERN.MUETTER D10 UN
260506	ROSTFR.ST.FLACHSCHEIBE D10
270104	GEGENMUTTER 1" 1/2
270411	ABLAUFSTUTZEN F.VORWASCH/ECOR.
330566	FILTER 110 FUER ECORINSE TANK
330598	ECORINSE-FILTER
331067	TÜRGRIFF 600 NE02
331973	HALTERUNG FÜR TÜRMIKROSCHALTER
331974	STUETZE F.TÜRHAKEN
332023	TANKFILTER ECORINSE
332110	GESPERRE
341210	WELLE FUER VORHAENGE N 2S GM
342071	ZUGSTANGE FÜR ECORINSE NE02
380828	LUFTFALLE ECORINSE AC-ACR
380846	ÜBERLAUFROHR ECORINSETANK NE02
411001	DAUERMAGNET 8X40
450107	SCHELLE FE ZN 38-50 H=12,2
450114	SCHLAUCHSCH. H=12,2 22-23
450128	SCHELLE

10 - Wärmerückgewinnung



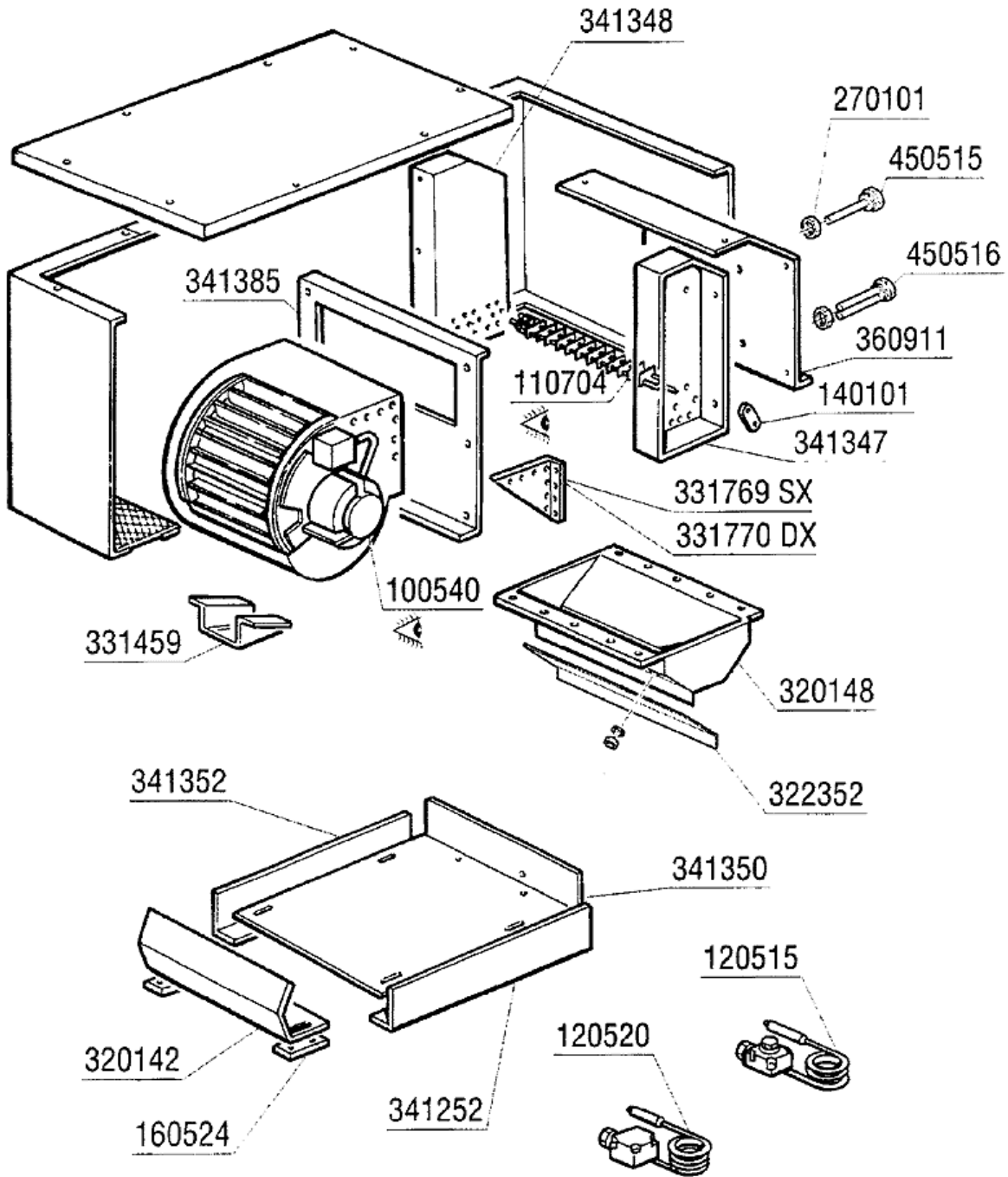
REV. 00
10/1999 - S.AG.

X= 370 mm = 40 mq = 2x400819
Y= 555 mm = 60 mq = 3x400819

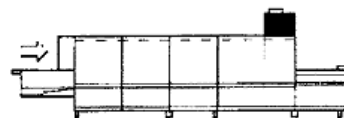
10 - Wärmerückgewinnung

CODE	BEZEICHNUNG
100550	GEBLAESE FUER WRG
120515	THERMOSTAT 0-90°C
190330	TE-STÜCK FÜR RÜCKVERHINDERER
200113	GUMMISCHLAUCH 12X22
250405	KNIESTÜCK INOX MF 1/2"
251200	NIPPEL AUS STAHL 1/2" AC90-AC1
280109	KNIESTÜCK 90° FF 3/8"
280605	AUTOM.ENTLUEFTUNGSVENTIL 1/4"
322326	ABDECKUNG
340351	ABDECKUNG
400819	BATTERIE WRG
450104	SCHLAUCHSCHELLE H=12,5 15-24
460502	ASBESTDICHTUNG 30X21X2
620243	ROHRTRENNER

11 - Heisslufttrocknung 800mm



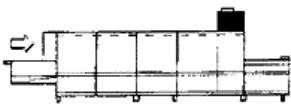
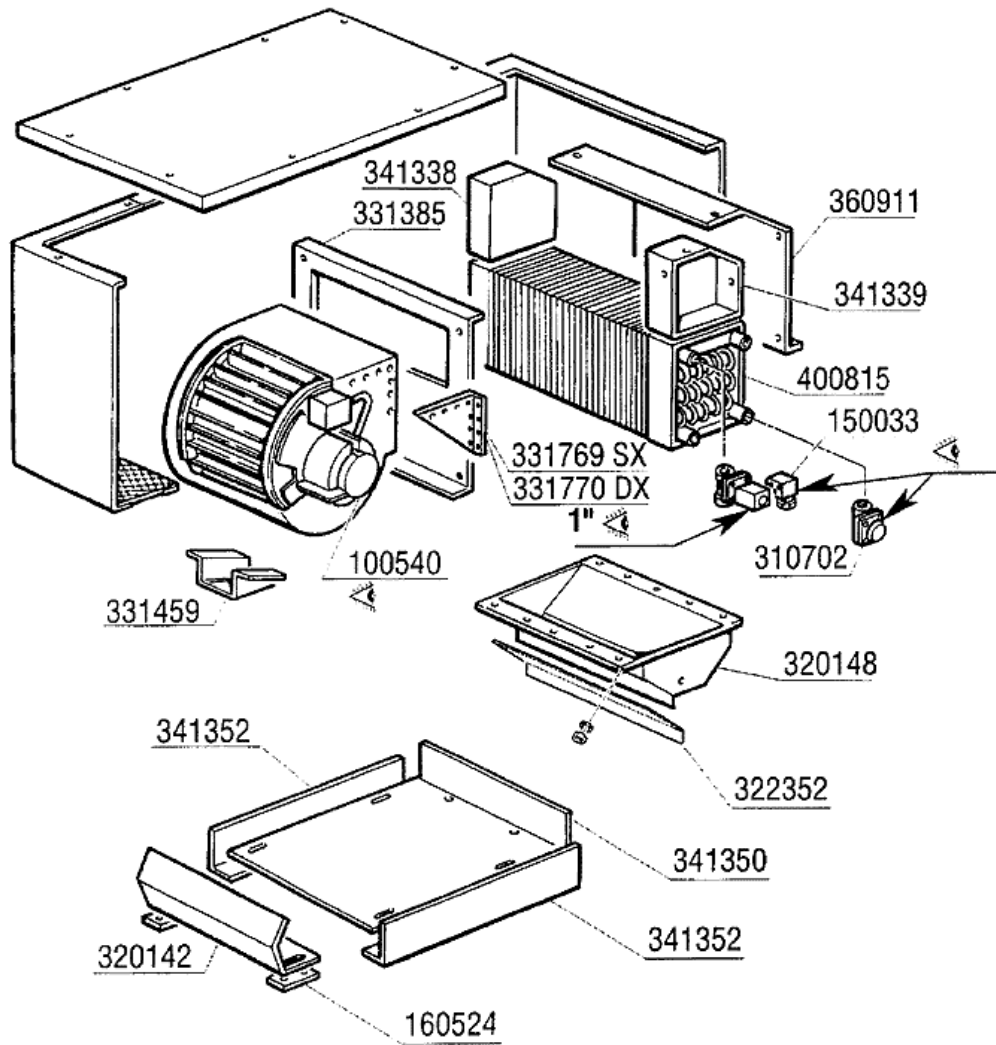
REV. 00
10/1999 - S.A.G.



11 - Heisslufttrocknung 800mm

CODE	BEZEICHNUNG
100540	VENTILAT.2PS TROCKN.BANDAUTOM.
110704	HEIZKÖRPER/TROCKN.1000W 220V
120515	THERMOSTAT 0-90°C
120520	SICHERHEITSTHERMOSTAT 110-130°
140101	VERBINDUNGSPLATTE HEIZKOERP.TR
160524	ABSTANDSTUECK V. WELLE SE
270101	SECHSWINKL.GEGENMUTT.1/2"
320142	DEFLEKTOR F.TROCKENZONE
320148	DEFLEKTOR F.TROCKENZONE
322352	WINCKEL
331459	WINKEL F. TROCKNUNGSVENTILATOR
331769	STUETZE FÜR VENTILATOR ZIEHL
331770	STUETZE FÜR VENTILATOR ZIEHL
341252	STIFT D.25
341347	HALTERUNG RECHTS
341348	HALTERUNG LINKS
341350	PANEEL
341352	HALTERUNG
341385	HALTERUNG FÜR TROCKNUNGSVENTIL
360911	PANEEL
450515	ROSTFR.ST.SCHUTZHUELLE F.1 THE
450516	SCHUTZHUELLE FUER 2 THERMOSTAT

12 - Heisslufttrocknung 800mm

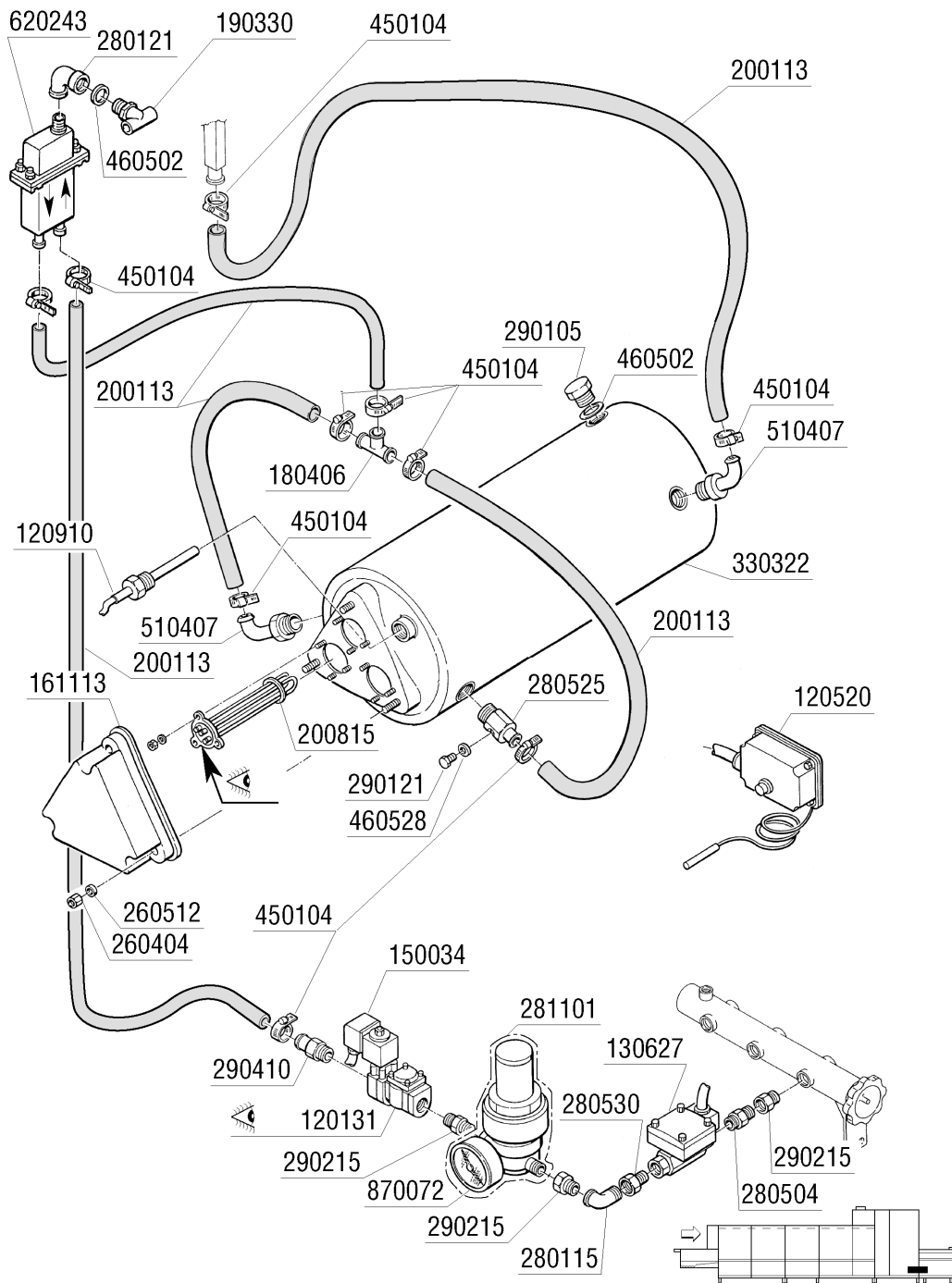


REV 00
10/1999 - S.AG.

12 - Heisslufttrocknung 800mm

CODE	BEZEICHNUNG
100540	VENTILAT.2PS TROCKN.BANDAUTOM.
150033	VERBINDER F.E-VENTIL 182.09.N
160524	ABSTANDSTUECK V. WELLE SE
310702	KONDENSWASSERABLASSER 1/2" MK2
320142	DEFLEKTOR F.TROCKENZONE
320148	DEFLEKTOR F.TROCKENZONE
322352	WINCKEL
331385	HOSE
331459	WINKEL F. TROCKNUNGSVENTILATOR
331769	STUETZE FÜR VENTILATOR ZIEHL
331770	STUETZE FÜR VENTILATOR ZIEHL
341338	ABDECKUNG RECHTS
341339	ABDECKUNG LINKS
341350	PANEEL
341352	HALTERUNG
360911	PANEEL
400815	BATTERIE FUER TROCKNUNG (9-12K

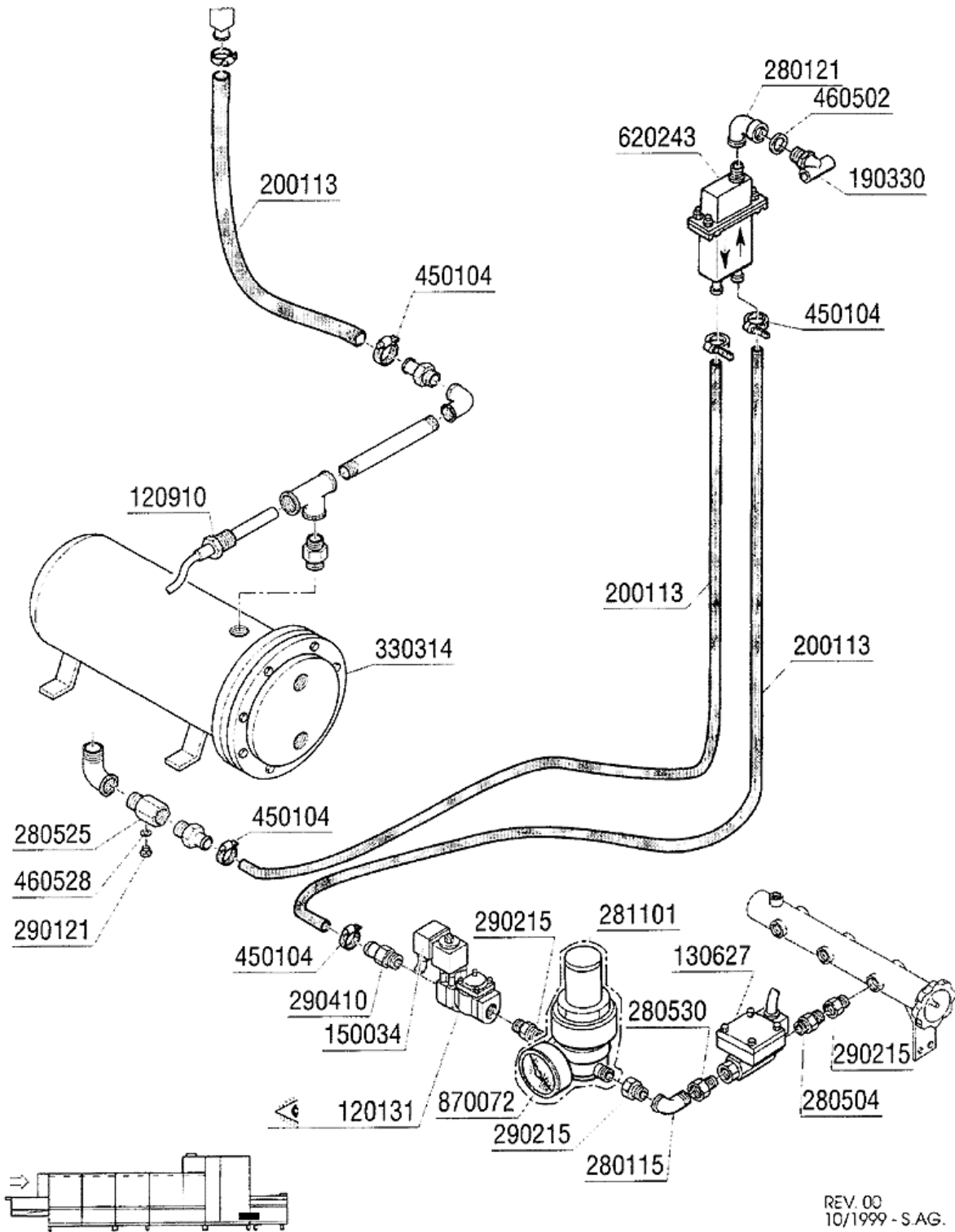
13 - Elektrische Ausführung



13 - Elektrische Ausführung

CODE	BEZEICHNUNG
120131	E-VENTIL L182Q31-ZB10A 1/2"24V
120520	SICHERHEITSTHERMOSTAT 110-130°
120910	FÜHLER FÜR ELEKTRON.PLATINE
130627	FLUX-REGULIER.FS100E-A REG.1/1
150034	VERBINDER F.E-VENTIL 122.09.N
161113	SCHW.HEIZKOERPERSCHUTZ
180406	T-ANSCHLUSSTUECK F. WASCHEN S9
190330	TE-STÜCK FÜR RÜCKVERHINDERER
200113	GUMMISCHLAUCH 12X22
200815	O-RING F.HEIZKÖRPER
260404	ROSTFR.STAHLERN.MUETTER D6 UNI
260512	ROSTFR.ST.GROWERSCHIEBE D6
280115	KNIESTÜCK 1/2"
280121	KNIESTÜCK FÜR RÜCKVERHINDERER
280504	ANSCHLUSSTCK F.VERTEILER
280525	ANSCHLUSS
280530	ANSCHLUSS 3/4"X3/8"
281101	REDUZIERVERTIL TP.RB3/4"M/MANO
290105	TE-MS-STOPFEN 1/2"
290121	PROPFEN 1/8"
290215	STUTZEN TEFL.+GEWINDERING D.1/
290410	NIPPEL 1/2"
330322	ISOLIERT.DURCHLAUFERHITZER D23
450104	SCHLAUCHSCHELLE H=12,5 15-24
460502	ASBESTDICHTUNG 30X21X2
460528	DICHTUNG 15X10X2 FÜR NIPPEL
510407	NIPPEL FUER DURCHLAUFERHITZER
620243	ROHRTRENNER
870072	MANOMETER 0-4 ATM.

14 - ND-Dampf Ausführung

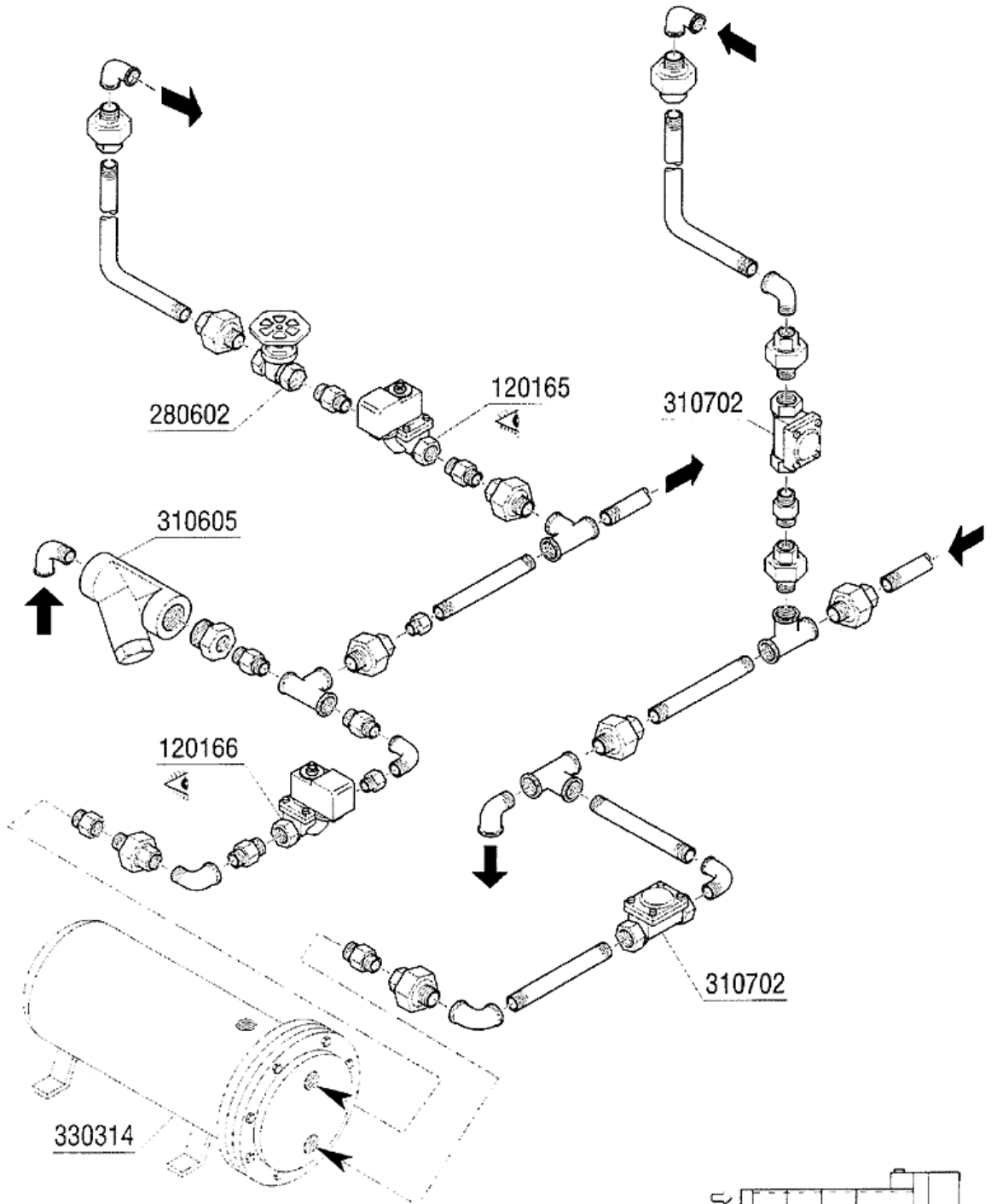


REV. 03
10/1999 - S.A.G.

14 - ND-Dampf Ausführung

CODE	BEZEICHNUNG
120131	E-VENTIL L182Q31-ZB10A 1/2"24V
120910	FÜHLER FÜR ELEKTRON.PLATINE
130627	FLUX-REGULIER.FS100E-A REG.1/1
150034	VERBINDER F.E-VENTIL 122.09.N
190330	TE-STÜCK FÜR RÜCKVERHINDERER
200113	GUMMISCHLAUCH 12X22
280115	KNIESTÜCK 1/2"
280121	KNIESTÜCK FÜR RÜCKVERHINDERER
280504	ANSCHLUSSTCK F.VERTEILER
280525	ANSCHLUSS
280530	ANSCHLUSS 3/4"X3/8"
281101	REDUZIERVENTIL TP.RB3/4"M/MANO
290121	PROPFEN 1/8"
290215	STUTZEN TEFL.+GEWINDERING D.1/
290410	NIPPEL 1/2"
330314	DAMPFBOILER 30000 KCAL/H
450104	SCHLAUCHSCHELLE H=12,5 15-24
460502	ASBESTDICHTUNG 30X21X2
460528	DICHTUNG 15X10X2 FÜR NIPPEL
620243	ROHRTRENNER
870072	MANOMETER 0-4 ATM.

15 - ND-Dampf Ausführung

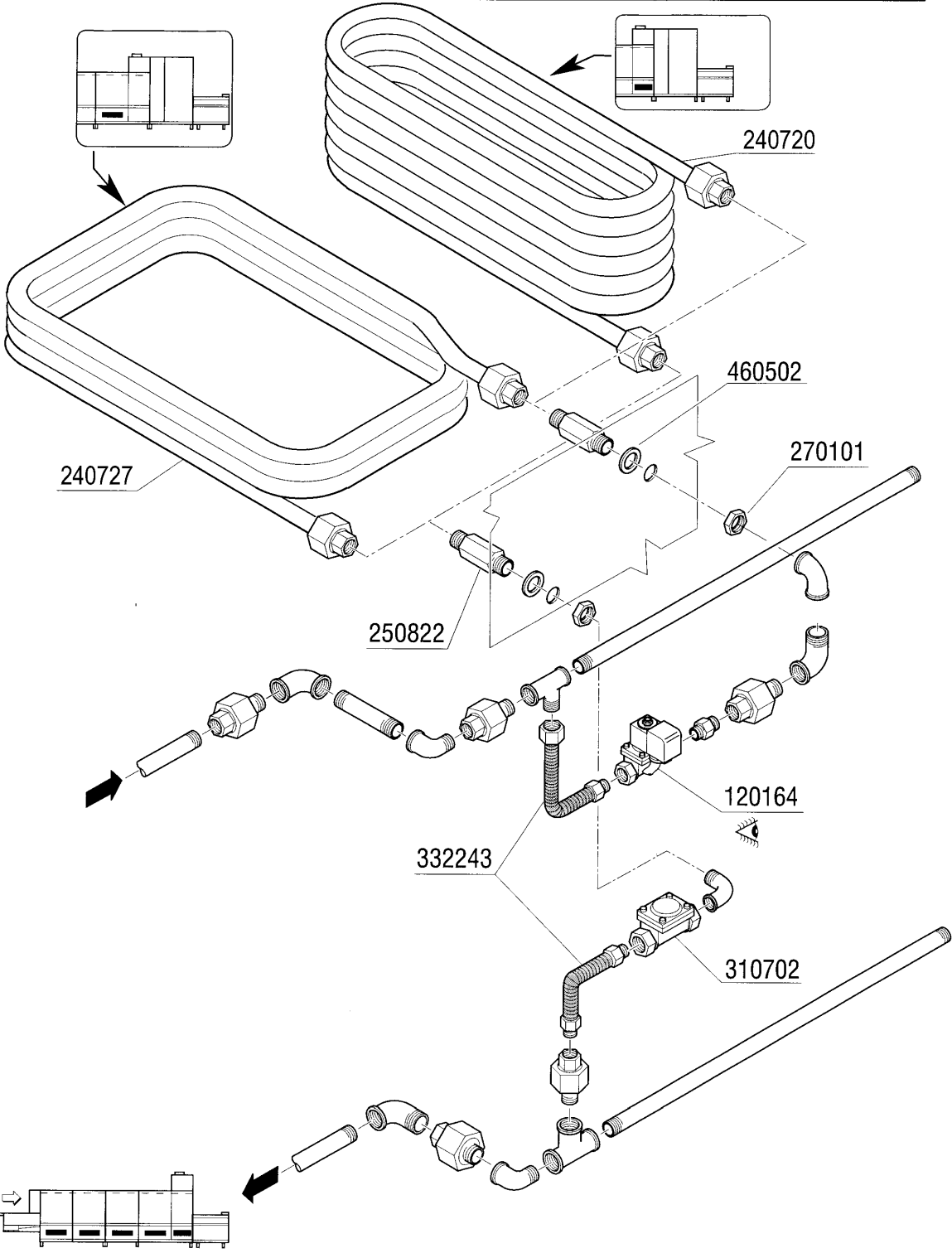


REV. 00
10/1999 - S.A.G.

15 - ND-Dampf Ausführung

CODE	BEZEICHNUNG
120165	E-VENTIL DAMPF 24V50HZ 3/4"
120166	E-VENTIL DAMPF 1" 24V-50HZ
280602	SCHIEBER 3/4" AUS MESSING
310605	FILTER JU 1 1/2" MOD.45
310702	KONDENSWASSERABLASSER 1/2" MK2
330314	DAMPFBOILER 30000 KCAL/H

16 - Dampfausführung



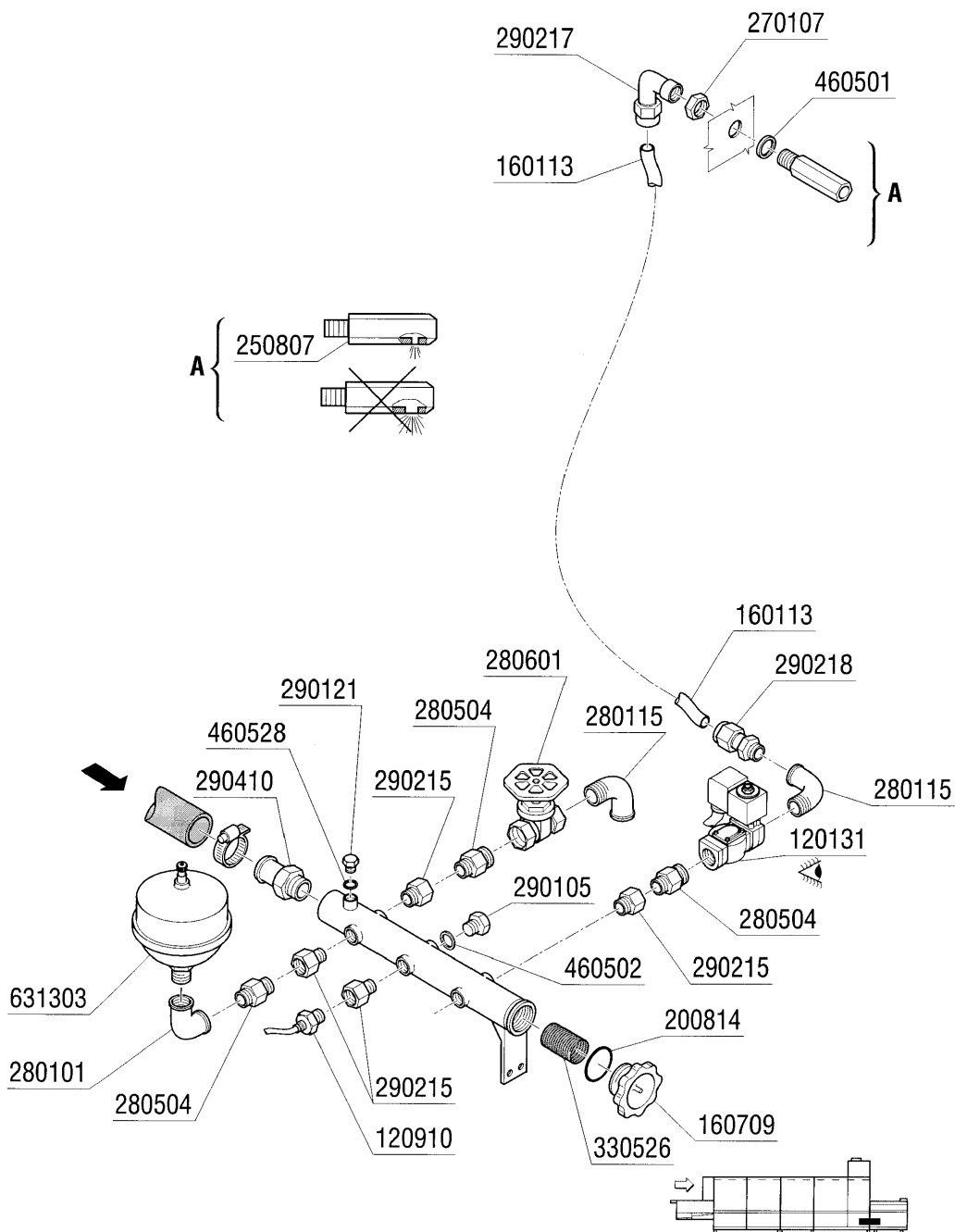
REV. 00
10/1999 - S.A.G.

NOTE: _____

16 - Dampfausführung

CODE	BEZEICHNUNG
120164	E-VENTIL DAMPF 24V50HZ 1/2"
240720	DAMPFHEIZSCHLANGE 12.000KCAL A
240727	DAMPFHEIZSCHLANGE F. DOPPELKLA
250822	VERLÄNGERUNG 1/2"
270101	SECHSWINKL.GEGENMUTT.1/2"
310702	KONDENSWASSERABLASSER 1/2" MK2
332243	SCHLAUCH 1/2-3/4"-130X220-
460502	ASBESTDICHTUNG 30X21X2

17 - Wrg-ausgang



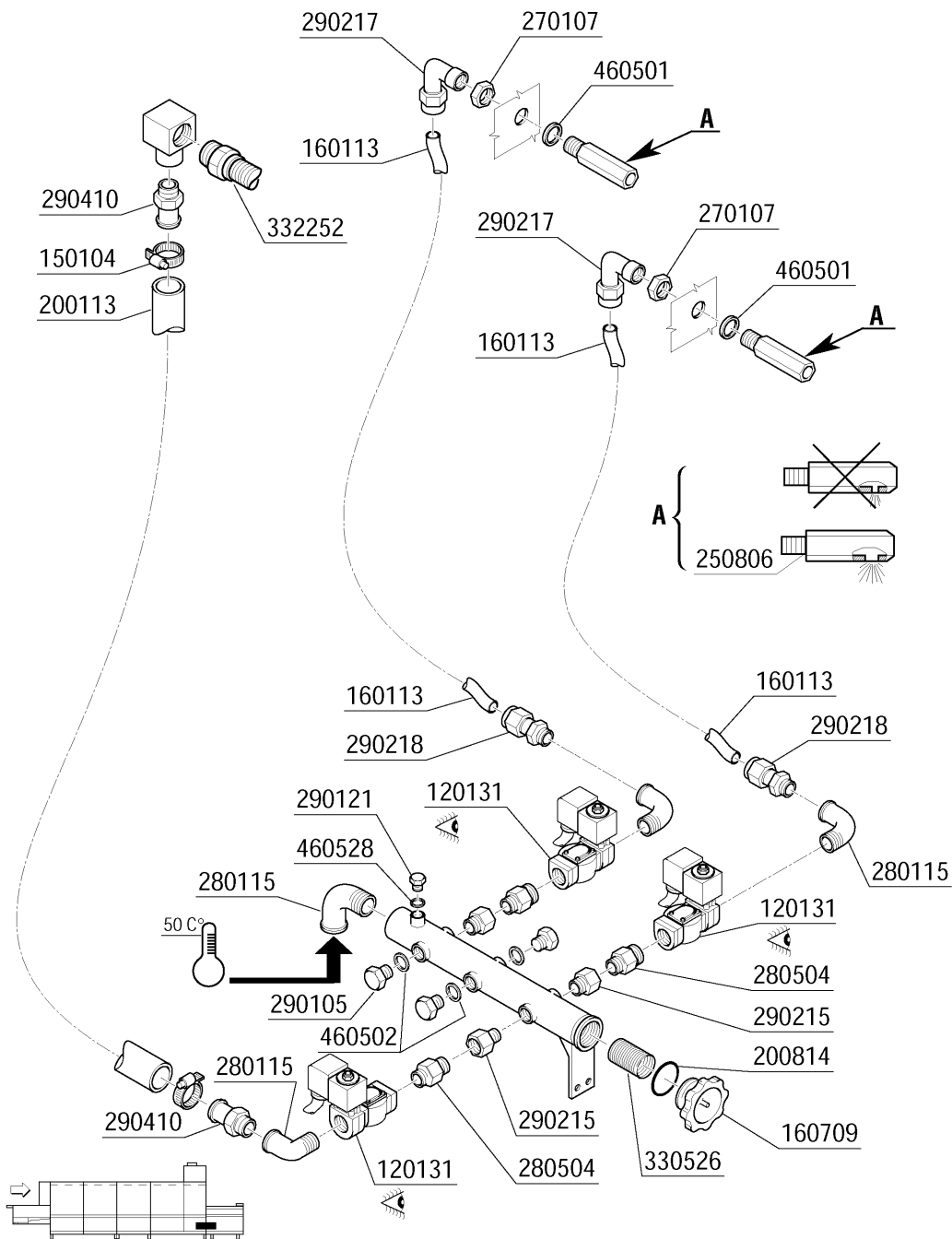
NOTE: _____

REV. 01
10/1999 - S.AG.

17 - Wrg-ausgang

CODE	BEZEICHNUNG
120131	E-VENTIL L182Q31-ZB10A 1/2"24V
120910	FÜHLER FÜR ELEKTRON.PLATINE
160113	ROHR IN POL.RET 12 EST
160709	PFROPFEN V.E-VENTILKOLLEKTOR
200814	O-RING 34,52X41,58X3,53
250807	NIPPEL F. WÄRMERÜCKGEWINNUNG
270107	GEGENMUTTER 3/8"FL803 AUS MESS
280101	KNIESTÜCK FF 1/2"
280115	KNIESTÜCK 1/2"
280504	ANSCHLUSSTCK F.VERTEILER
280601	SCHIEBER 1/2" AUS MESSING
290105	TE-MS-STOPFEN 1/2"
290121	PROPFEN 1/8"
290215	STUTZEN TEFL.+GEWINDERING D.1/
290217	ANSCHLUSSTUECKE 12X3/8" TYP P4
290218	ROHRVERBINDUNG 12X1/2"
290410	NIPPEL 1/2"
330526	FILTER 22X88 E-VENTIL-KOLLEKTO
460501	ASBESTDICHTUNG 24X17X2
460502	ASBESTDICHTUNG 30X21X2
460528	DICHTUNG 15X10X2 FÜR NIPPEL
631303	AUSDEHNUNGSGEFÄSS FÜR WRG

18 - Warmwasseranschluss



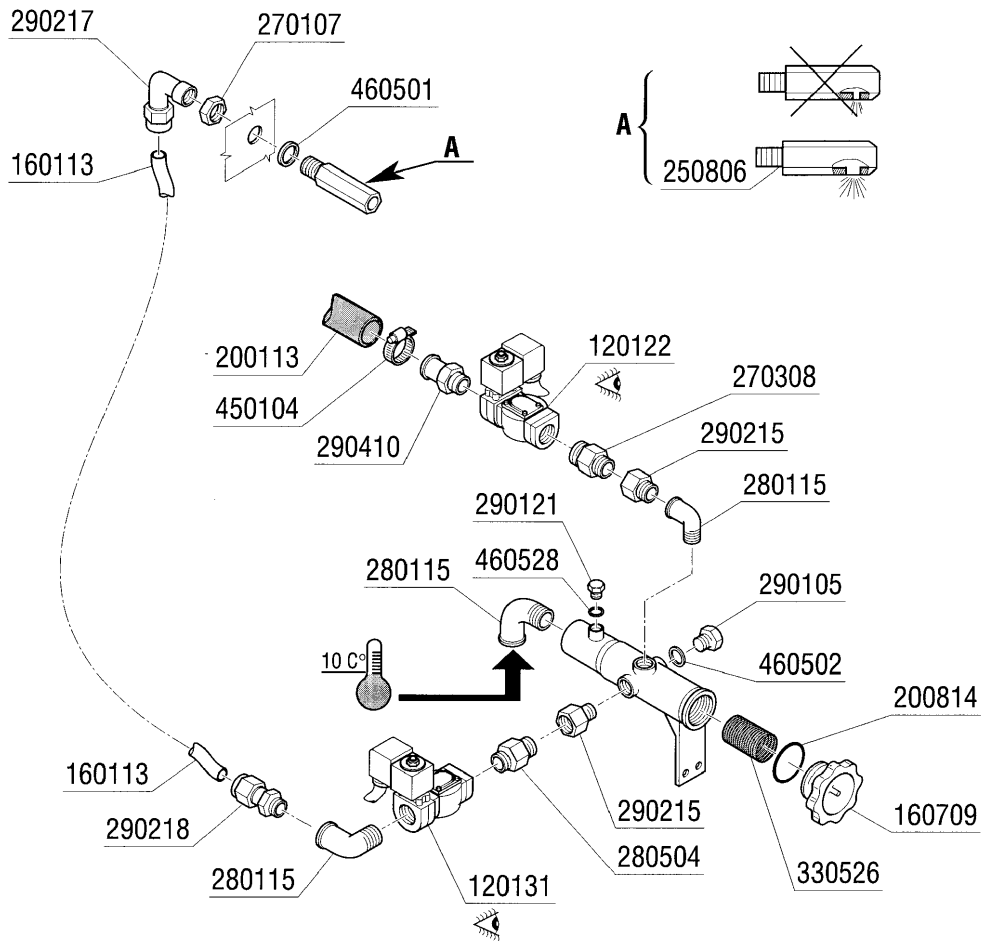
REV. 01
10/1999 - S.A.G.

NOTE: _____

18 - Warmwasseranschluss

CODE	BEZEICHNUNG
120131	E-VENTIL L182Q31-ZB10A 1/2"24V
150104	GRUENE LAMPE 24V RECHTECK.UPQN
160113	ROHR IN POL.RET 12 EST
160709	PFROPFEN V.E-VENTILKOLLEKTOR
200113	GUMMISCHLAUCH 12X22
200814	O-RING 34,52X41,58X3,53
250806	ANSCHLUSSTÜCK F.TANKFÜLLUNG AC
270107	GEGENMUTTER 3/8"FL803 AUS MESS
280115	KNIESTÜCK 1/2"
280504	ANSCHLUSSTCK F.VERTEILER
290105	TE-MS-STOPFEN 1/2"
290121	PROPFEN 1/8"
290215	STUTZEN TEFL.+GEWINDERING D.1/
290217	ANSCHLUSSTUECKE 12X3/8" TYP P4
290218	ROHRVERBINDUNG 12X1/2"
290410	NIPPEL 1/2"
330526	FILTER 22X88 E-VENTIL-KOLLEKTO
332252	SCHLAUCH 1/2"-220X420-
460501	ASBESTDICHTUNG 24X17X2
460502	ASBESTDICHTUNG 30X21X2
460528	DICHTUNG 15X10X2 FÜR NIPPEL

19 - Kaltwasseranschluss



NOTE: _____

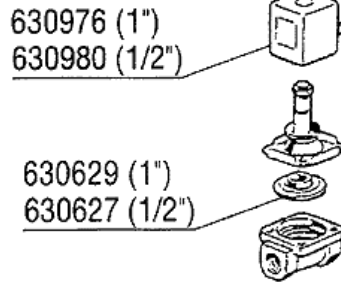
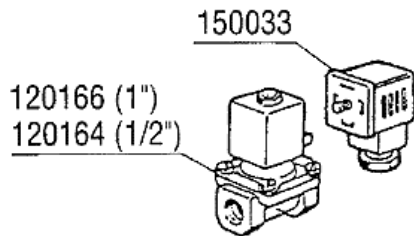
REV. 01
10/1999 - S.A.G.

19 - Kaltwasseranschluss

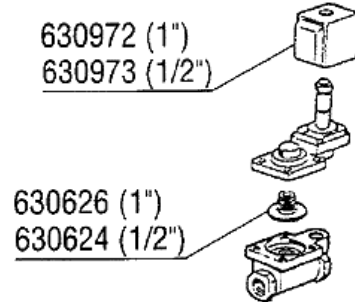
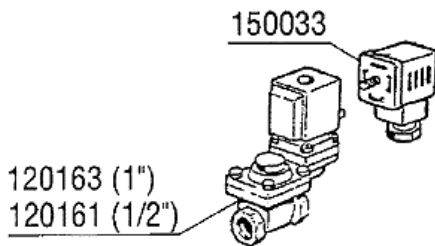
CODE	BEZEICHNUNG
120122	E-VENTIL 3/4 24V L180Q17
120131	E-VENTIL L182Q31-ZB10A 1/2"24V
160113	ROHR IN POL.RET 12 EST
160709	PFROPFEN V.E-VENTILKOLLEKTOR
200113	GUMMISCHLAUCH 12X22
200814	O-RING 34,52X41,58X3,53
250806	ANSCHLUSSTÜCK F.TANKFÜLLUNG AC
270107	GEGENMUTTER 3/8"FL803 AUS MESS
270308	ANSCHLUSSTÜCK 3/4"
280115	KNIESTÜCK 1/2"
280504	ANSCHLUSSTCK F.VERTEILER
290105	TE-MS-STOPFEN 1/2"
290121	PROPFEN 1/8"
290215	STUTZEN TEFL.+GEWINDERING D.1/
290217	ANSCHLUSSTUECKE 12X3/8" TYP P4
290218	ROHRVERBINDUNG 12X1/2"
290410	NIPPEL 1/2"
330526	FILTER 22X88 E-VENTIL-KOLLEKTO
450104	SCHLAUCHSCHELLE H=12,5 15-24
460501	ASBESTDICHTUNG 24X17X2
460502	ASBESTDICHTUNG 30X21X2
460528	DICHTUNG 15X10X2 FÜR NIPPEL

20 - E-Ventile

DAMPF-VENTIL - ELETTROVALVOLA VAPORE - ELECTROVANNE VAPEUR
 STEAM SOLENOID VALVE - ELECTROVALVULA VAPOR

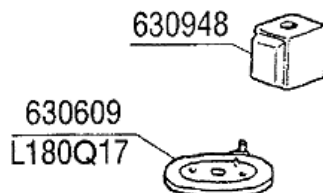
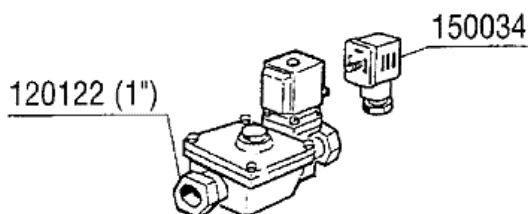
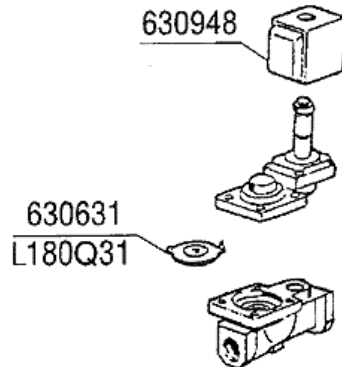
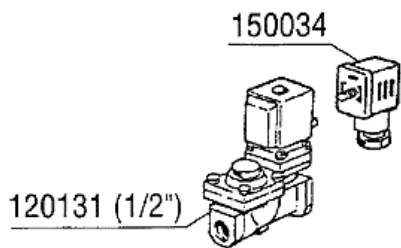


0 ÷ 2 bar



0,5 ÷ 2,5 bar

WASSER-VENTIL - ELETTROVALVOLA ACQUA - ELECTROVANNE EAU
 WATER SOLENOID VALVE - ELECTROVALVULA AGUA



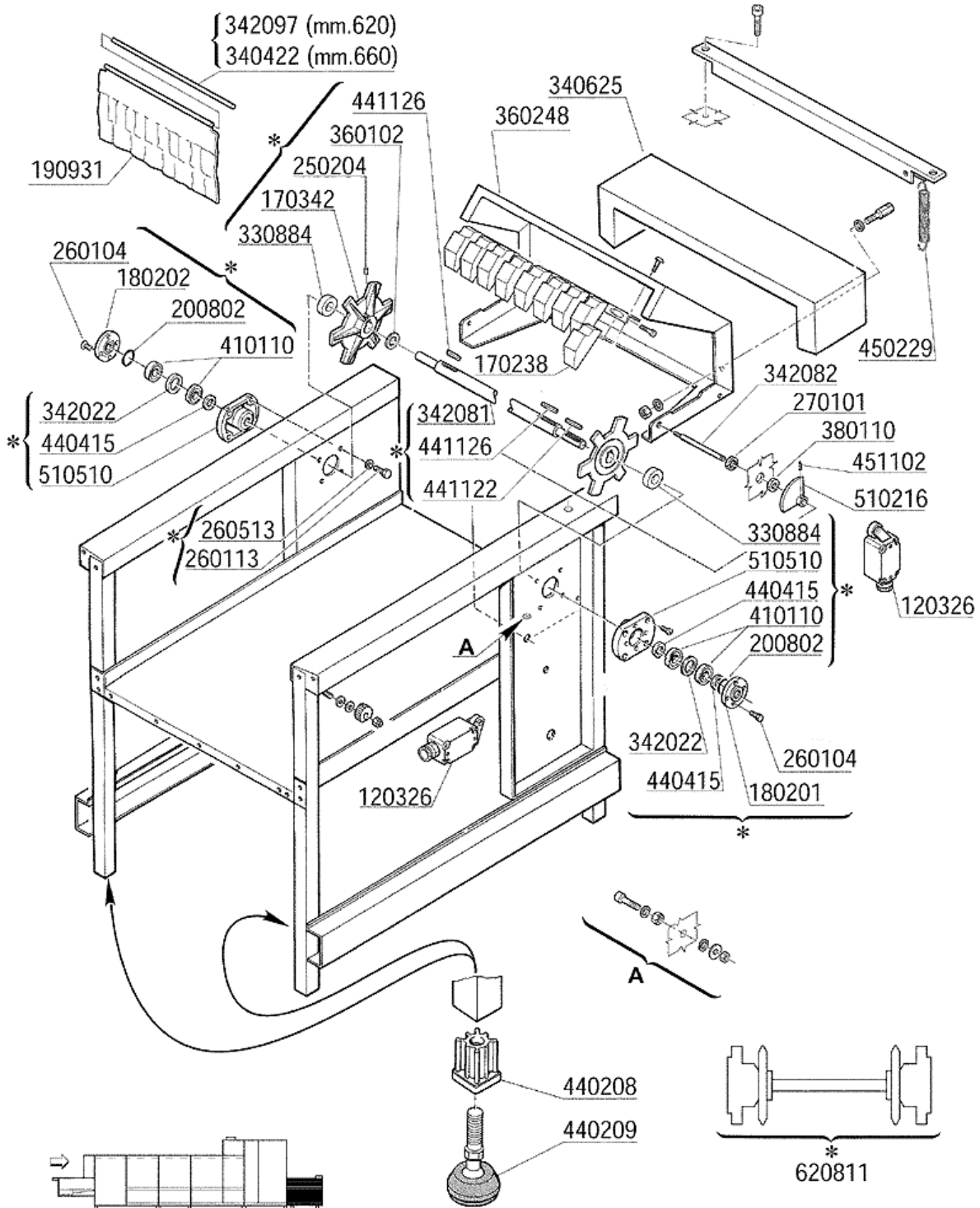
FÜR WÄRMERÜCKGEWINNUNG - PER RECUPERATORE DI CALORE · POUR ECONOMISEUR D'ENERGIE
 FOR HEAT RECOVERY UNIT · PARA RECUPERADOR DE CALOR

REV. 01
 01/2000 - S.AG.

20 - E-Ventile

CODE	BEZEICHNUNG
120122	E-VENTIL 3/4 24V L180Q17
120131	E-VENTIL L182Q31-ZB10A 1/2"24V
120161	E-VENT.DAMPF L145R1Z734A 1/2
120163	E-VENT.DAMPF L145R1Z234A 1"24V
120164	E-VENTIL DAMPF 24V50HZ 1/2"
120166	E-VENTIL DAMPF 1" 24V-50HZ
150033	VERBINDER F.E-VENTIL 182.09.N
150034	VERBINDER F.E-VENTIL 122.09.N
630609	MEMBRAN V.E-VENTIL L180Q17-3/4
630624	KIT F.E-VENTIL L145 1/2 G26475
630626	KIT FUER E-VENTILE 145 1" TP.
630627	KIT F.E-VENTIL L153D1 1/2"
630629	1"MAGNETVENTIL KIT DAMPF L153D
630631	MEMBRANE E-VENTIL L1801/2"
630948	SPULE Z610A 24V 50/60-L180V01
630972	SPULE Z534A/V.24-L145A-3/4
630973	SPULE Z614A/V.24-L145-3/4
630976	SPÜLE Z114A/V24/50HZ L153-1"
630980	SPÜLE Z114 24V

21 - Auslaufkonsole

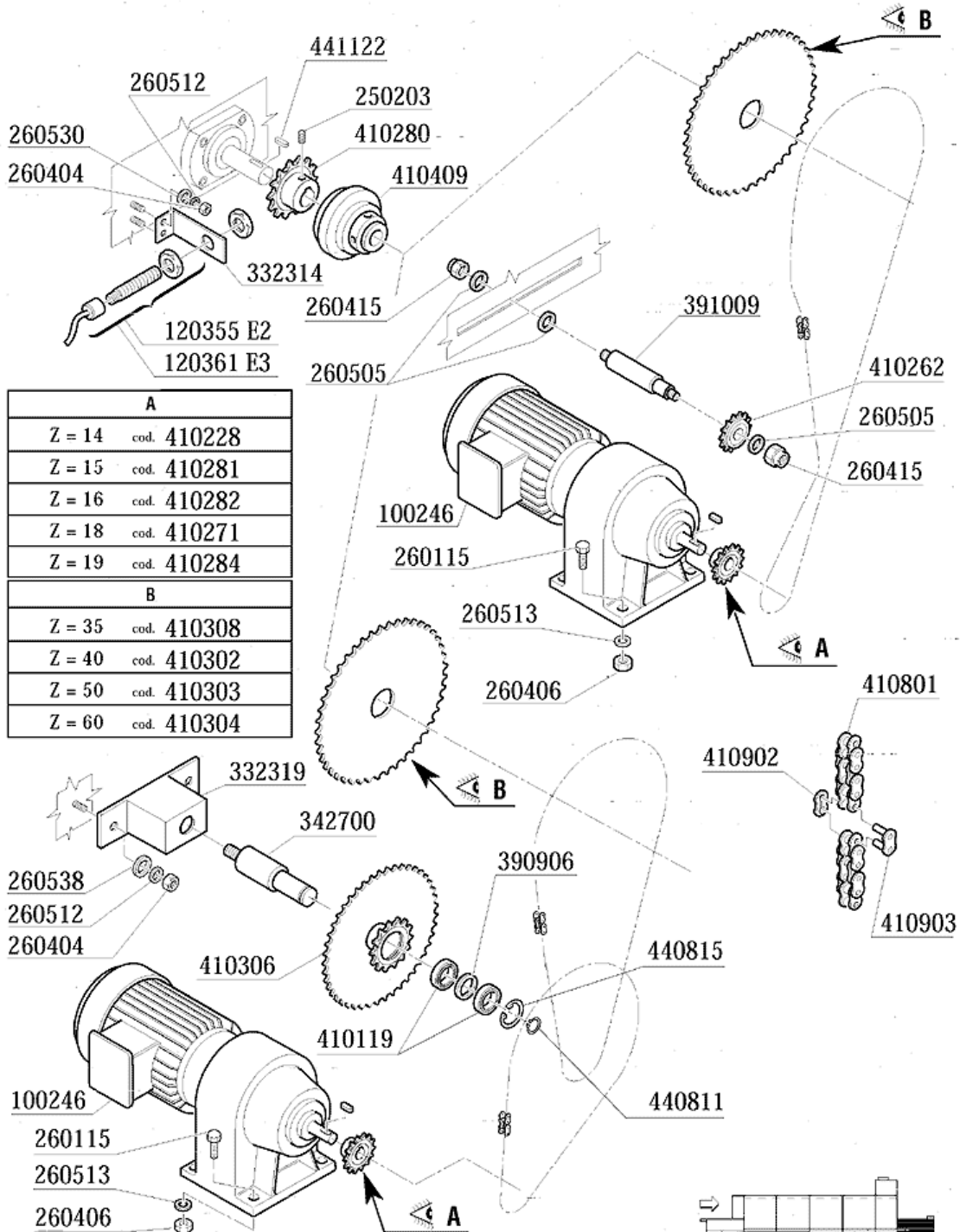


NOTE: _____ _____	REV. 02 07/2000 - S.A.G.
----------------------	-----------------------------

21 - Auslaufkonsole

CODE	BEZEICHNUNG
120326	ENDSCHALTER FD 102
170238	FINGER ENDSCHALTER NE/2
170342	RITZEL
180201	AUSGEBOHRTER FLANSCH 85 /ZIEHE
180202	BLINDFLANSCH D.85 (ZIEHEN) N
190931	VORHANG SPRITZSCHUTZ BTM-NE/2
200802	OR DICHTUNG 3,53X44,05X51,11
250204	GEWINDESTIF. 6X6
260104	ROSTFR.ST.TESCHRAUBE A2 6X16UN
260113	ROSTFR.ST.TE-SCHRAUBE8X20 A2UN
260513	GROWERSCHEIBE D.8
270101	SECHSWINKL.GEGENMUTT.1/2"
330884	BEFESTIGUNGSRING
340422	WELLE FUER VORHANG AC-ACR
340625	ABDECKUNG F.ZULAUFTISCH
342022	FLACHSCHIEBE FÜR KUGELLAGER Ø2
342081	ANTRIEBSWELLE
342082	STIFT
342097	WELLE
360102	FLACHSCHEIBE
360248	ABDECKUNG
380110	BUCHSE AUS MESSING D12 F.SPARG
410110	KUGELLAGER 20X42X12 6004
440208	FUSSEINSATZ
440209	FUSS KOMPLETT "NE"
440415	DICHTUNG MIM 20X30X5 (VITON)
441122	KEIL 6X6X25 UNI 6604
441126	KEIL 8X7X40
450229	ROSTFR.ST.FEDER ENDSCHALTER NE
451102	ELASTISCHER STIFT 3X26
510216	EXZENTER V.SPARGVORRICHT. N
510510	HALTERUNG FÜR ANTRIEBSWELLE
620811	ANTRIEBSWELLE NE02

22 - Antrieb



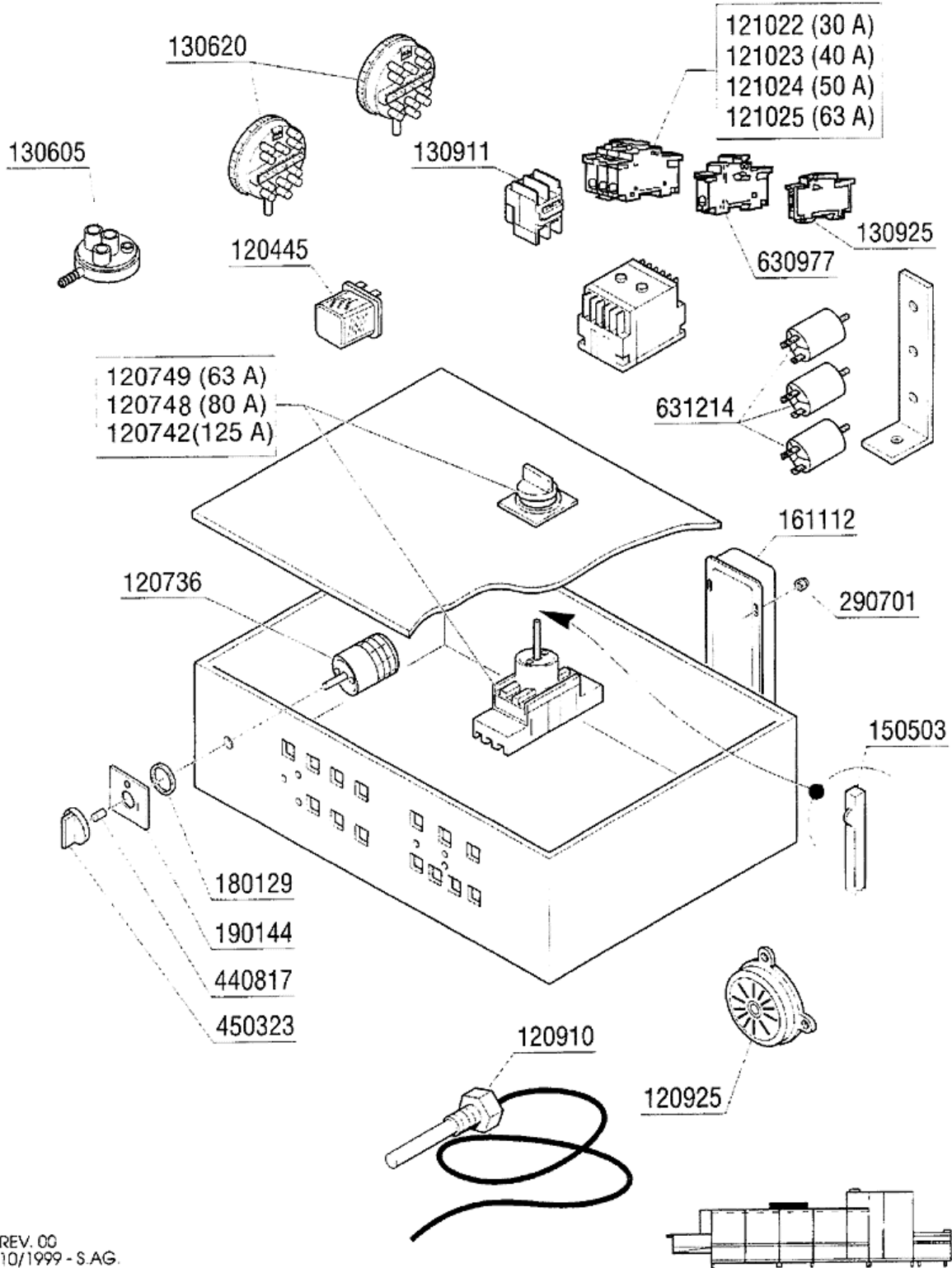
REV. 00
01 - 2005 S.A.G.

NOTE:

22 - Antrieb

CODE	BEZEICHNUNG
100246	MOTOR KW 0,1-0,15 380/3
120355	SENSOR SI12/DC4/PNP NO
120361	SENSOR
250203	BEFESTIGUNGSEDÜBEL 8X12
260115	ROSTFR.ST.TE-SCHRAUBE8X20 A2UN
260404	ROSTFR.STAHLERN.MUETTER D6 UNI
260406	MÜTTER 8MA
260415	ROSTFR.STAHL.SELBSTSICHER.MUTT
260505	ROSTFR.ST.FLACHSCHEIBE D8
260512	ROSTFR.ST.GROWERSCHIEBE D6
260513	GROWERSCHIEBE D.8
260530	ROSTFR.STAHL SCHEIBE 7X22X2
260538	SCHIEBE 18X6X1,5 STAHL
332314	HALTERUNG
332319	HALTERUNG
342700	STIFT
390906	ABSTANDSTÜCK
391009	STIFT
410119	RADIALE KUGELLAGER 32X15X9
410228	GEDREHTES RITZEL Z14-1/2"-D.19
410262	RITZEL Z13
410271	RITZEL Z18 1/2-D.19
410280	RITZEL Z26
410281	RITZEL Z15-1/2-D.19
410282	RITZEL Z16-1/2-D.19
410284	RITZEL Z19-1/2-D.19
410302	ZAHNRAD Z40 TEILUNG 1/2"
410303	ZAHNRAD Z50 TEILUNG 1/2"
410304	ZAHNRAD Z=60 TEILUNG 1/2"
410306	ZAHNKRANZ-RITZEL GRUPPE Z14/4
410308	ZAHNRAD Z=35 TEILUNG 1/2"
410409	RUTSCHKUPPLUNG LC2
410801	ANTRIEBSKETTE 1/2" N-S
410902	BLINDES KETTENGLIED 1/2"
410903	KETTENSTOSS 1/2"
440811	AUSSENRING SEEGER D.15 UNI 743
440815	INNERL.SEEGER RING D.32
441122	KEIL 6X6X25 UNI 6604

23 - Schaltkasten

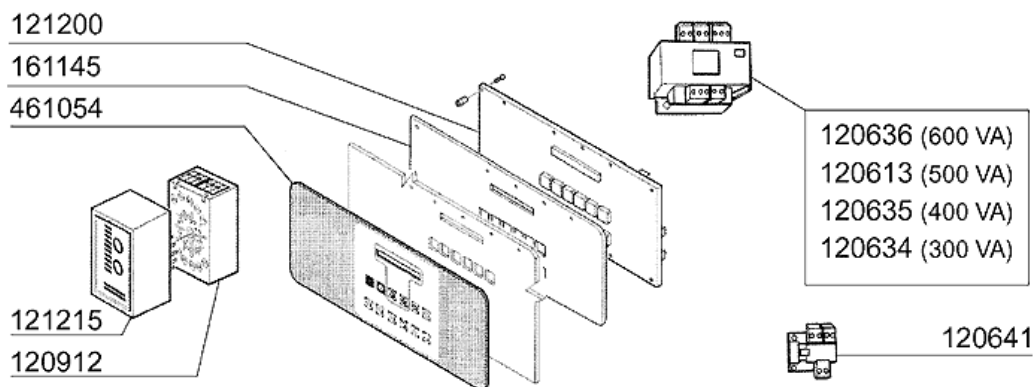


REV. 00
10/1999 - S.A.G.

23 - Schaltkasten

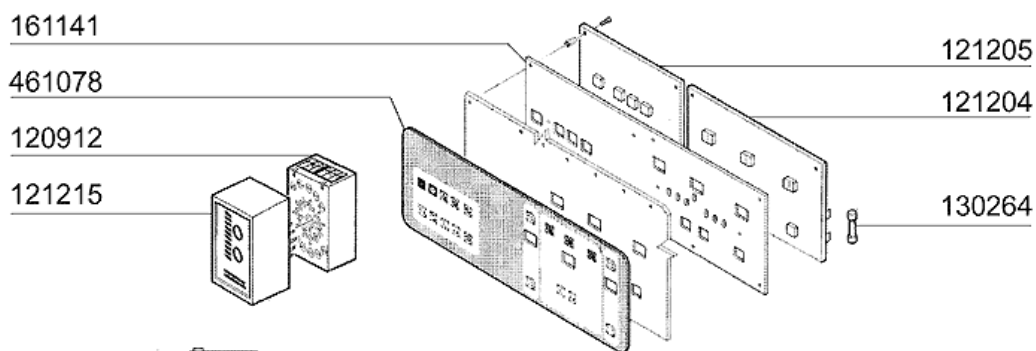
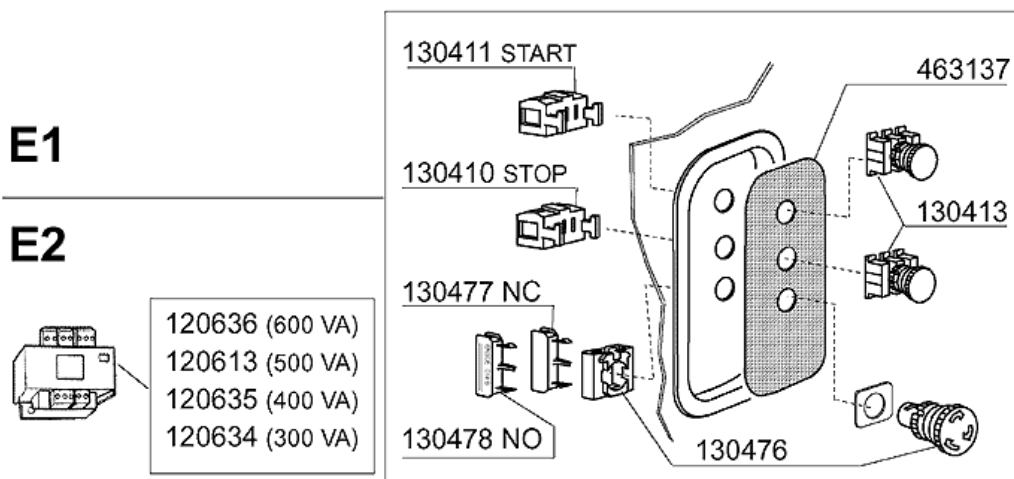
CODE	BEZEICHNUNG
120445	HILFSRELAIS S.B2/3 24V
120736	4-POLIG HAUPTSCHALTER 25A-500V
120742	HAUPTSCHALTER 125A (120745)
120748	TRENNSCHALTER 80A 4P
120749	TRENNSCHALTER 63A 4P
120910	FÜHLER FÜR ELEKTRON.PLATINE
120925	AKUSTISCHE SIRENE
121022	MAGNETOTHERM.SCHALTER 32A
121023	MAGNETOTHERMISCH. SCHALTER 40A
121024	AUTOM.SCHALTER 50A
121025	AUTOM.SCHALTER 63A
130605	DRUCKSCHALTER 50-30 1 NIVEAU
130620	NIVEAUSCHALTER 3 NIVEAU 50-30/
130911	HILFS KONTAKT LA1 D40 A65
130925	KONTAKT AUTOM.SCHALTER
150503	VERLÄNGERUNG FÜR TRENNSCHALTER
161112	HINTERE ABDECKUNG 300 S N
180129	GEGENMÜTTER FÜR HAUPTSCHALTER
190144	HALTERUNG FÜR HAUPTSCHALTER
290701	SECHSECKIGE BLINDMÜETTER GM H1
440817	FEDERSPERRING LSCB/ 1853/17/00
450323	KNEBEL FÜR BC-BR-C95-C155
630977	SPÜLE FÜR AUTOM.SCHALTER
631214	ENTSTÖRFILTER 4011135007 3 FAS

24 - Schalttafel



E1

E2



REV.00 05 - 2002 - S.AG.	NOTE _____ _____ _____
-----------------------------	------------------------------

24 - Schalttafel

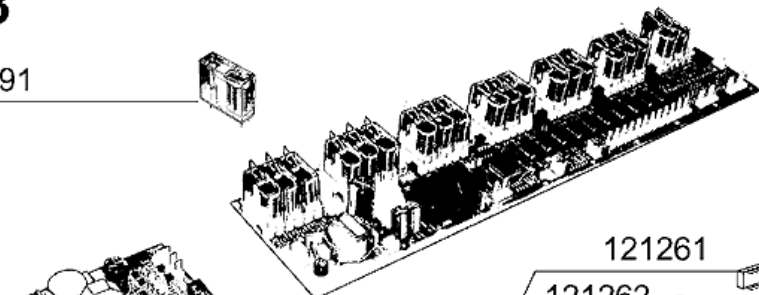
CODE	BEZEICHNUNG
120613	TRAFO 500VA 220-240-380-415-24
120634	TRANSFORM.300VA 220-240-380-41
120635	TRANSFORMAT.400VA220-240-380-4
120636	TRANSFORMAT.600VA220-240-380-4
120641	HILFSTRANSFORM. 30VA
120912	HALTERUNG FUER RELAIS
121200	ELEKTRON.TAFEL MIT DISPLAY E1
121204	ELEKTR.TAFEL MIT THERMOREG.7+1
121205	TASTATURPLATINE "ELECTRONIC 2"
121215	ELEKTR.ZEITSCHALTER CRTP 24V
130264	SICHERUNG 5X20 1A
130410	STOP KONTAKT F40 CN ROT
130411	START KONTAKT GELB
130413	DRUCKSCHALTER GRUEN
130476	DREHEND NOTSCHALTER
130477	KONTAKT NC
130478	KONTAKT N.O.
161141	ABDECKUNG
161145	SCHUTZ FÜR EL.LOCHKARTE 1
461054	SCHALTТАFEL "ELECTRONIK 1"
461078	SCHALTТАFEL "ELECTRONIC 2"
463137	SELBSTKLEBENDE SYMBOL

E 3

120491



121258



260201

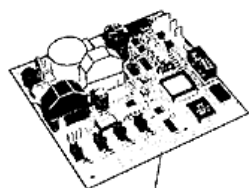
260509

260501

121261

121262

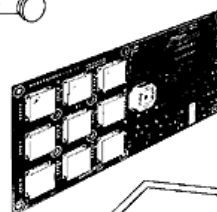
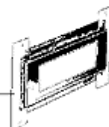
121259



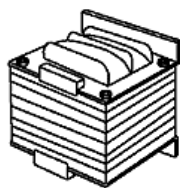
121263 HPS



121278



461251



120652 (600 VA)

120651 (500 VA)

120650 (400 VA)

120649 (300 VA)

120648 (250 VA)

130411 START



463137

130410 STOP



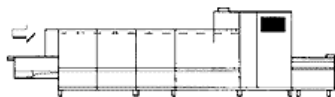
130413



130478 NO



130476

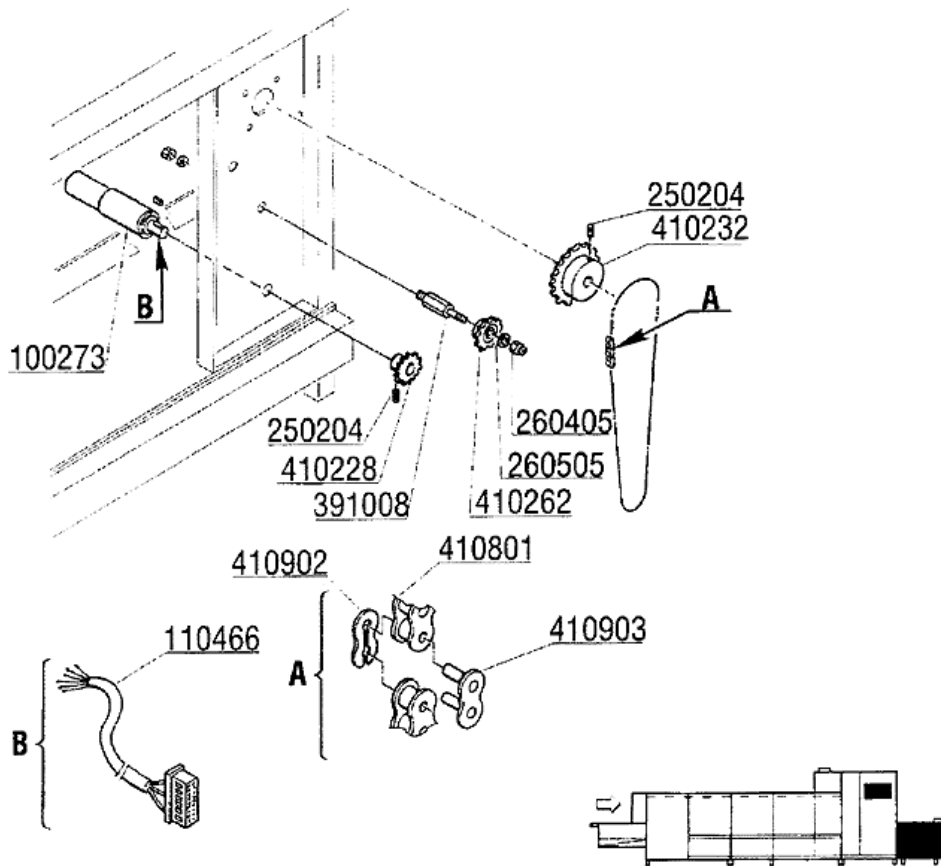
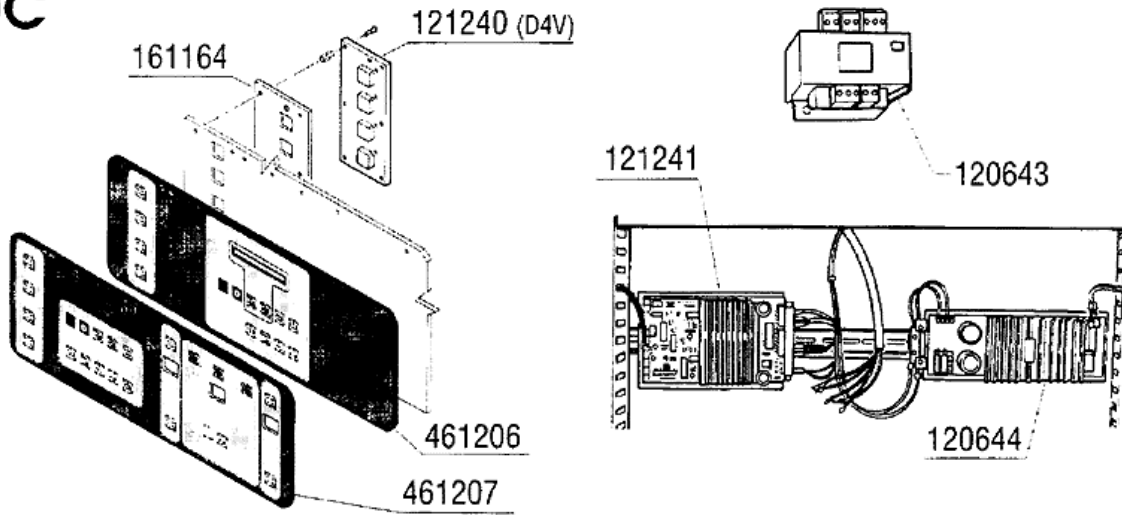


25 - Schalttafel

CODE	BEZEICHNUNG
120491	RELAIS 10A 9V
120648	TRANSFORMAT.250VA225-240-380-4
120649	TRANSFORM.300VA 225-240-380-41
120650	TRANSFORMAT.400VA225-240-380-4
120651	TRANSFORMAT.500VA225-240-380-4
120652	TRANSFORMAT.600VA225/415-24/24
121258	E-TAFEL E3
121259	E-TAFEL (TASTATUR)
121261	UHR
121262	BATTERIE LITHIUM 3V.CR2450N
121263	HPS PLATINE
121278	DISPLAY LCD 4X16
130410	STOP KONTAKT F40 CN ROT
130411	START KONTAKT GELB
130413	DRUCKSCHALTER GRUEN
130476	DREHEND NOTSCHALTER
130478	KONTAKT N.O.
260201	SCHRAUBE TCP 3X10
260501	ROSTFR.ST.FLACHSCHEIBE D3 UNI
260509	GROWERSCHIEBE D.3
461251	UNTERE TAFEL E3 (NEUTRAL)
463137	SELBSTKLEBENDE SYMBOL

26 - Komponenten für 4 Geschwindigkeiten

DC

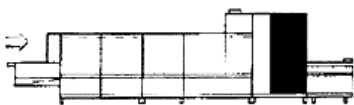
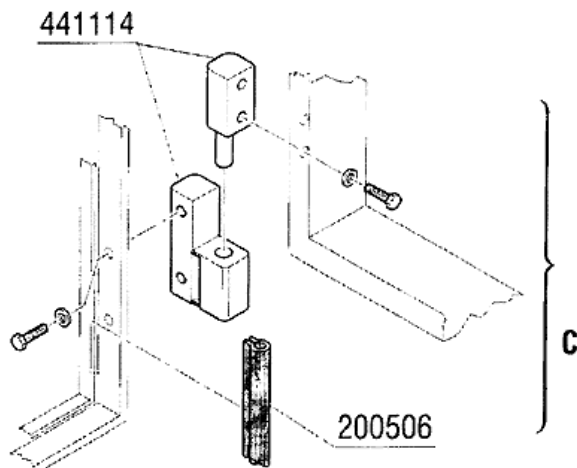
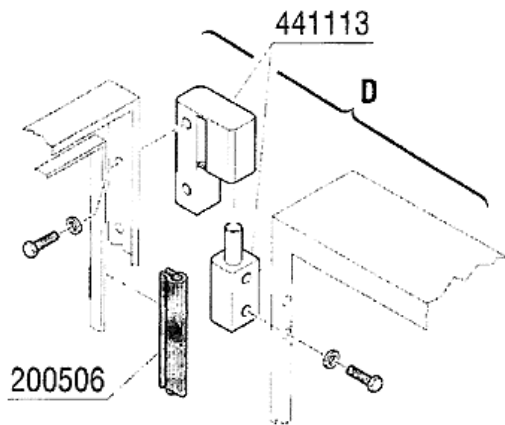
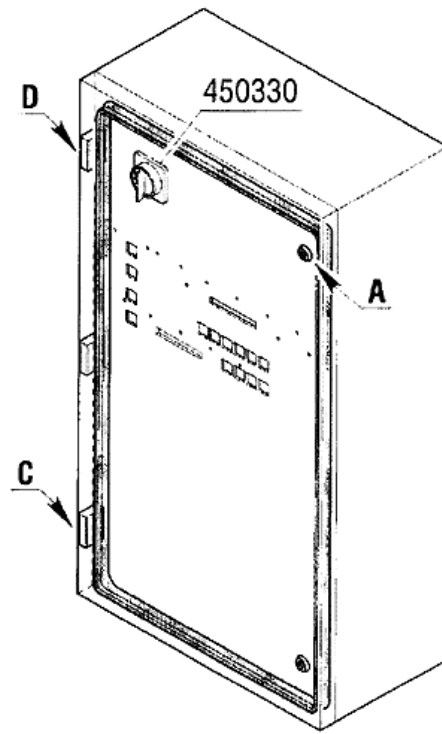
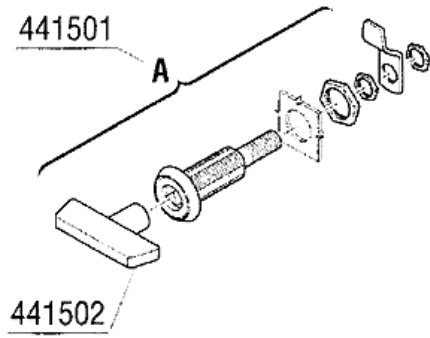


REV. 00
10/1999 - S.A.G.

26 - Komponenten für 4 Geschwindigkeiten

CODE	BEZEICHNUNG
100273	ANTRIEBSMOTOR PLG 70 -DC-
110466	VERDRAHT. FUER MOTOR PLG70
120643	TRANSFORMAT 700VA
120644	TRAFO 24V 10A
121240	PLATINE F.GESCHWINDIGKEITSWAHL
121241	PLATINE F.ANTRIEBSMOTOR
161164	ABDECKUNG TAFEL GESCHWINDIGKEI
250204	GEWINDESTIF. 6X6
260405	MUTTER D8
260505	ROSTFR.ST.FLACHSCHEIBE D8
391008	STIFT
410228	GEDREHTES RITZEL Z14-1/2"-D.19
410232	GEDREHTES RITZEL Z25-1/2"-D.20
410262	RITZEL Z13
410801	ANTRIEBSKETTE 1/2" N-S
410902	BLINDES KETTENGLIED 1/2"
410903	KETTENSTOSS 1/2"
461206	SCHALTTAFEL
461207	BEDIENFOLIE

27 - Schaltschrank

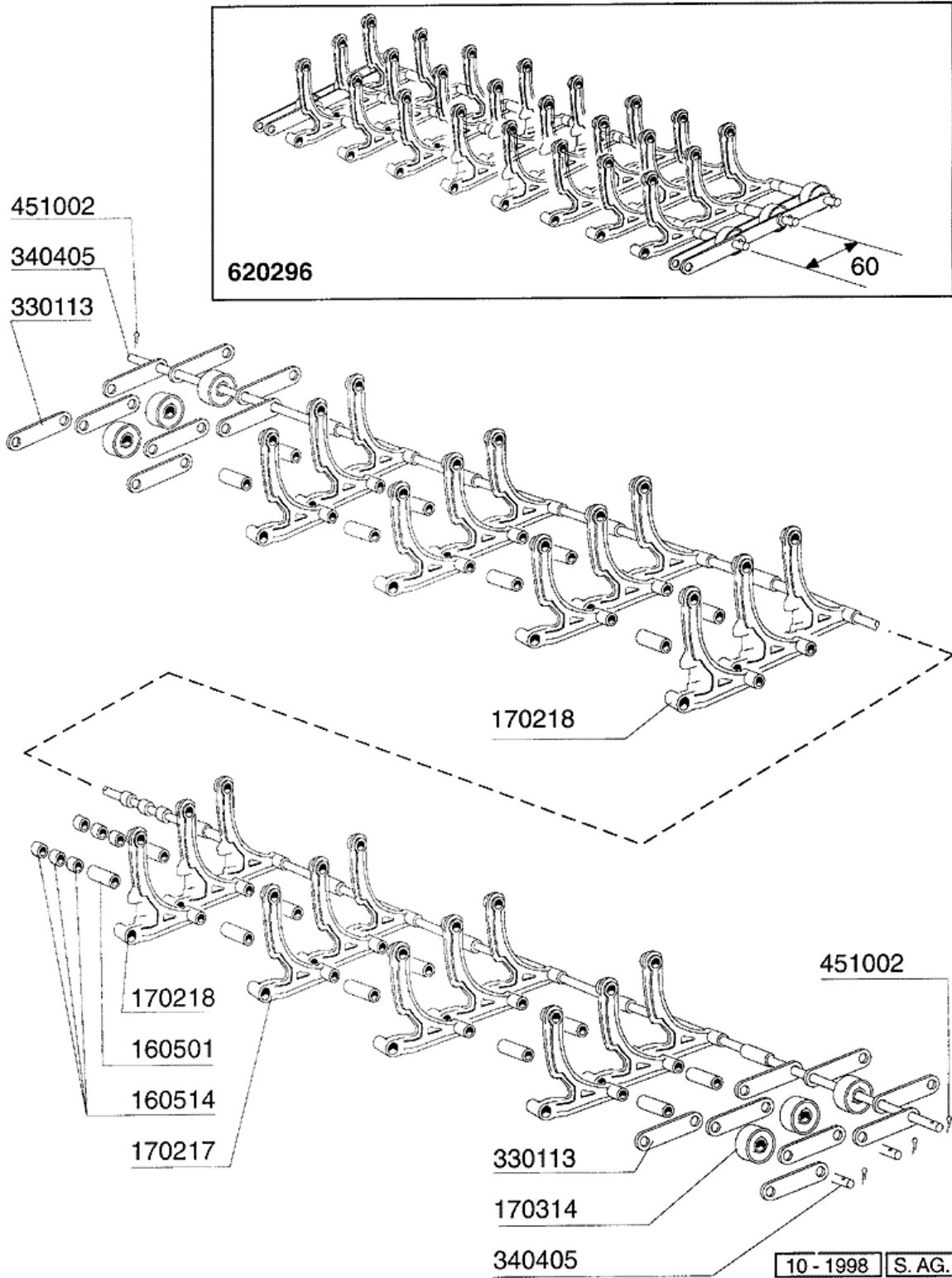


REV. 00
10/1999 - S.A.G.

27 - Schaltschrank

CODE	BEZEICHNUNG
200506	DICHTUNG GUI SNAP UNIVERS.861
441113	SCHARNIERE SOUTHCO
441114	SCHARNIERE SOUTHCO
441501	VERSCHLUSS
441502	SCHLUESSEL
450330	KNOPF FÜR TRENN SCHALTER

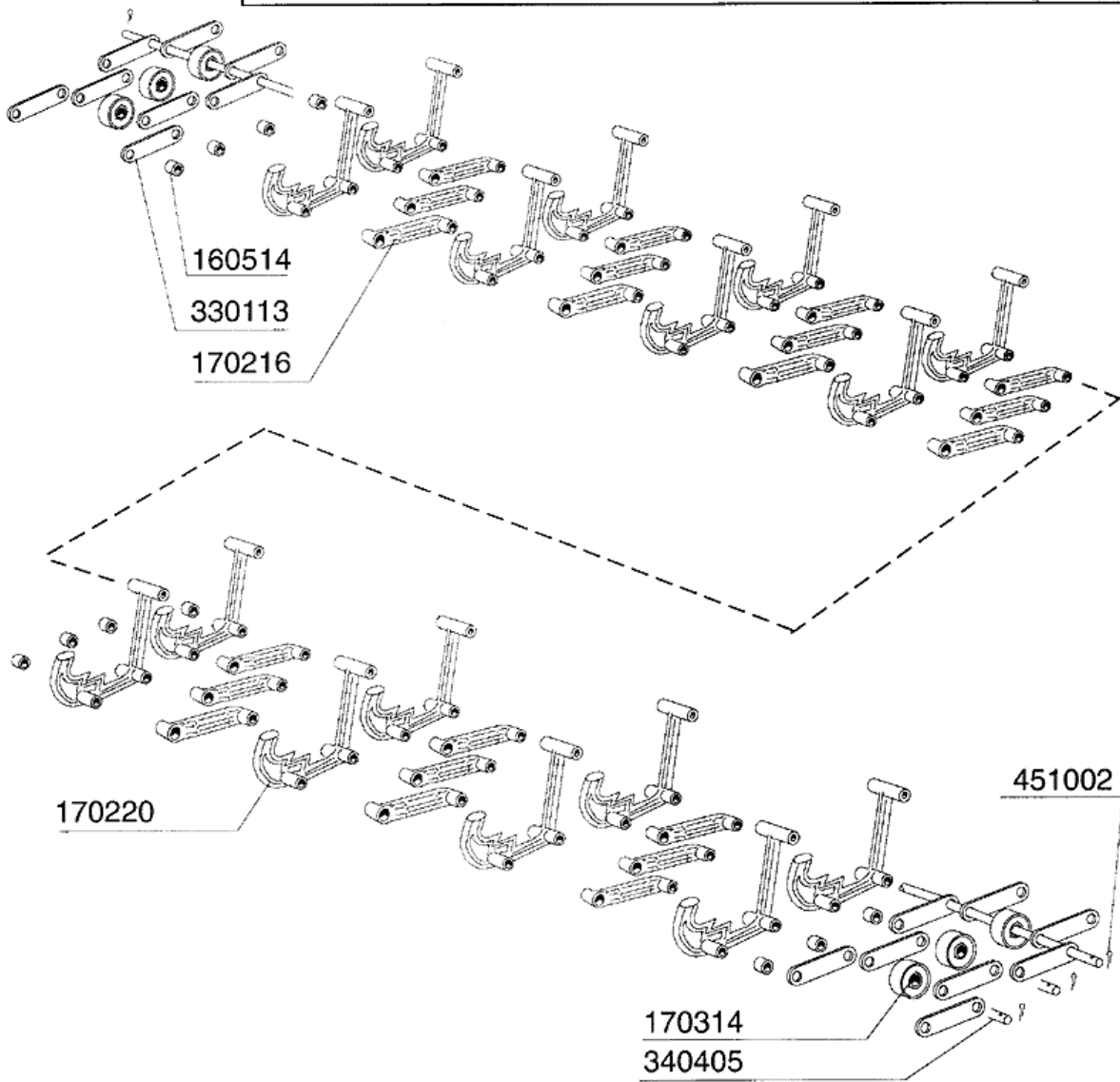
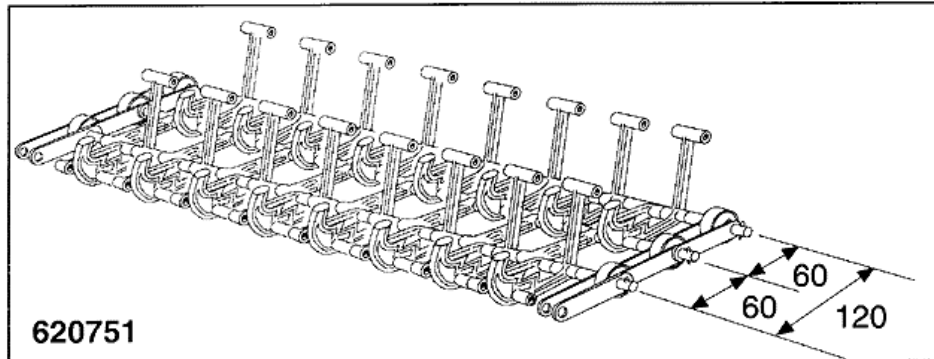
28 - Band 600mm



28 - Band 600mm

CODE	BEZEICHNUNG
160501	ZWISCHENSTUECK BAND D.9X25
160514	ABSTANDSTUECK 7,9 108378 MOP
170217	FINGER FÜR BAND 60MM
170218	FINGER 60MM ZENTRAL BANDMASCHI
170314	BANDRAD N GRAU
330113	LASCHE
340405	WELLE FUER BAND N D.8X611
451002	SPLINT ROSTFR.ST. D 2X12
620296	BANDSATZ NE

29 - Band 600mm

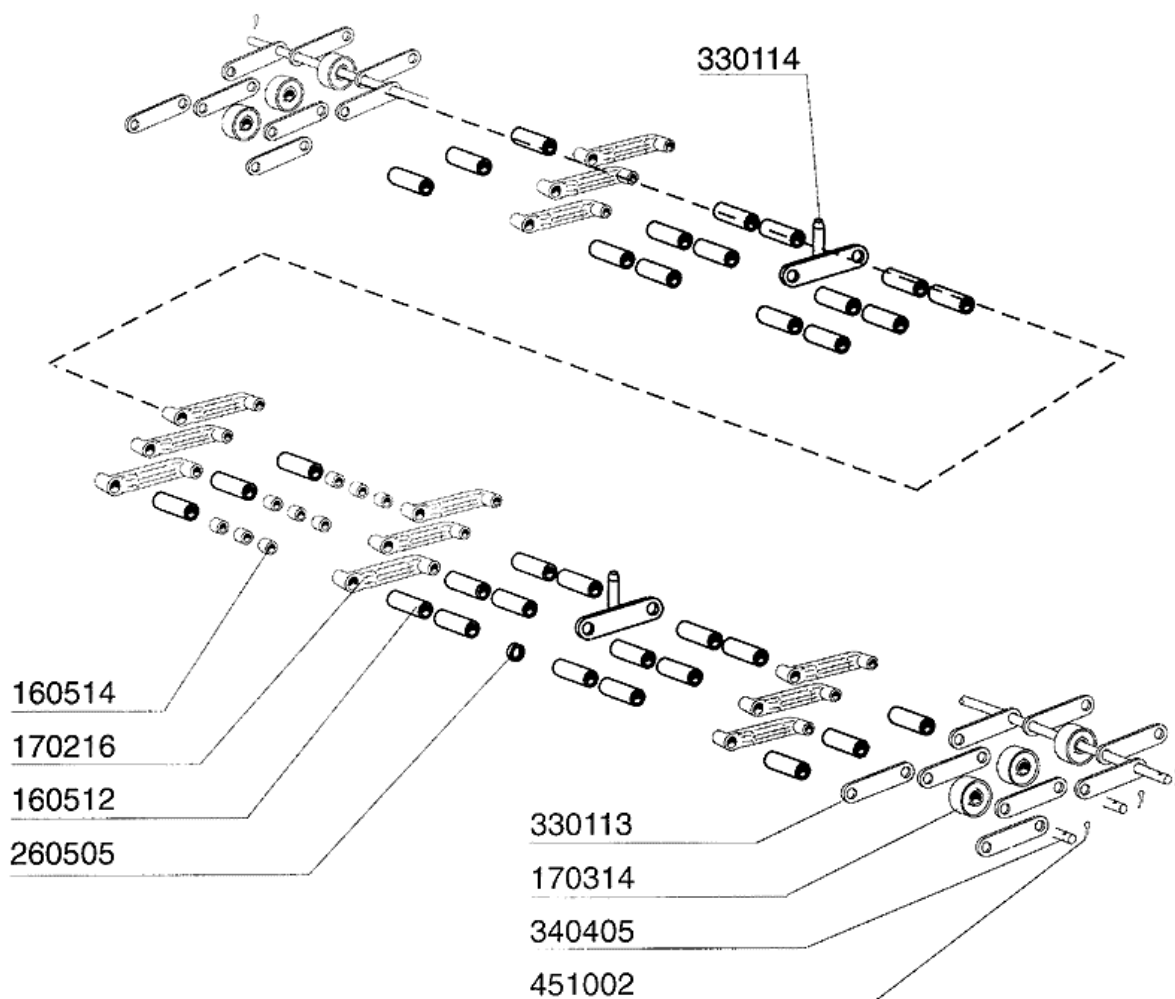
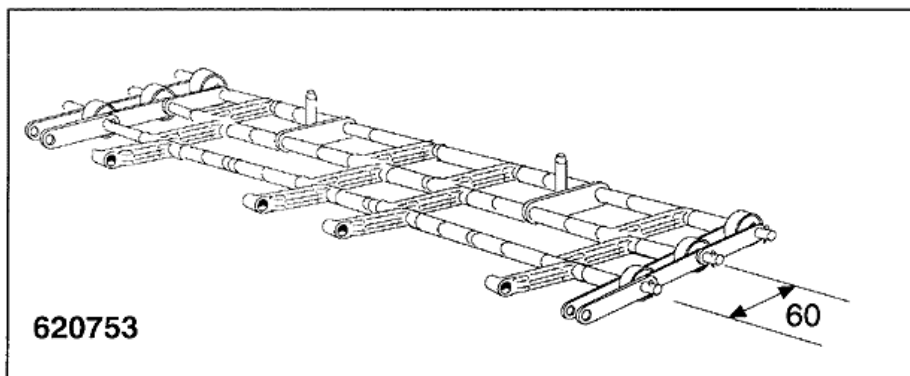


10 - 1998 S. AG.

29 - Band 600mm

CODE	BEZEICHNUNG
160514	ABSTANDSTUECK 7,9 108378 MOP
170216	ABSTANDSTÜCK FÜR BAND 60MM
170220	FINGER FÜR TEMP-RITE BAND
170314	BANDRAD N GRAU
330113	LASCHE
340405	WELLE FUER BAND N D.8X611
451002	SPLINT ROSTFR.ST. D 2X12
620751	TEMPRITE-BANDSATZ

30 - Band 600mm



10 - 1998 S. AG.

30 - Band 600mm

CODE	BEZEICHNUNG
160512	ABSTANDSTÜCK 35,7
160514	ABSTANDSTUECK 7,9 108378 MOP
170216	ABSTANDSTÜCK FÜR BAND 60MM
170314	BANDRAD N GRAU
260505	ROSTFR.ST.FLACHSCHEIBE D8
330113	LASCHE
330114	FINGER AUS STAHL FÜR N 60 FLAC
340405	WELLE FUER BAND N D.8X611
451002	SPLINT ROSTFR.ST. D 2X12
620753	BANDSATZ NE

31 - Pumpen

VORSPÜLUNGSPUMPE - POMPA PRELAVAGGIO - PREWASH PUMP - POMPE PRELAVAGE - BOMBA PRELAVADO
1,5 KW (1204)

INOX
631669 (50 Hz) ø 90

630223
630501
630114
630411
630306
630216

100762 220-240-380-415 V
50 Hz-3

WASCHPUMPE - POMPA LAVAGGIO - WASH PUMP - POMPE LAVAGE - BOMBA LAVADO
2,7 KW (2275)

INOX
631678 (60 Hz) ø117
631672 (50 Hz) ø134,5

630232
630516
630122
630418
630315

100398 220/380 V 50 Hz-3
100633 240/415 V 50 Hz-3
100638 220/380 V 60 Hz-3

DOPPELNACHSPÜLUNGSPUMPE - POMPA DOPPIO RISCIAQUO - DOUBLERINSE PUMP
POMPE DOUBLE RINÇAGE - BOMBA DOBLE ACLARADO
0,15 KW (4226)

INOX
ø 60 (60 Hz)
631675 ø 72 (50 Hz)

630235
630511
630125
630416

100647 220/240/380/415 V 50 Hz-3
100669 240/240/380/415 V 60 Hz-3

ELEKTRISCHE TEILE FÜR PUMPEN - COMPONENTI ELETTRICI POMPE - COMPOSANTS ELECTRIQUES POMPES -
ELECTRICAL PARTS FOR PUMPS - PIEZOS ELECTRICOS PARA BOMBAS

220/240 V					380/415 V				
PUMPE POMPA POMPE PUMP BOMBA		SCHALTSCHÜTZ TELERUTTORE CONTACTEUR CONTACTOR		MAGNETISCHER SCHLITER FÜR MOTORE MAGNETOTERMICI PER MOTORI MAGNETO-THERMIQUE TERMO-MAGNETIC SWICH FOR MOTOR MAGNETO-TÉRMICO PARA MOTORES		SCHALTSCHÜTZ TELERUTTORE CONTACTEUR CONTACTOR		MAGNETISCHER SCHLITER FÜR MOTORE MAGNETOTERMICI PER MOTORI MAGNETO-THERMIQUE TERMO-MAGNETIC SWICH FOR MOTOR MAGNETO-TÉRMICO PARA MOTORES	
HP	Kw	A	cod.	A	cod.	A	cod.	A	cod.
0,2	0,15	9	120468	1+ 1,6	121030	9	120468	0,4 + 0,63	121028
2	1,5	9	120468	5,5 + 8	121034	9	120468	2,5 + 4	121032
3,7	2,7	17	120470	10 + 13	121035	9	120468	4 + 6,3	121033

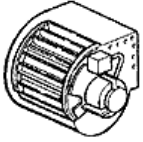

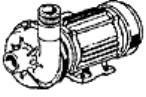
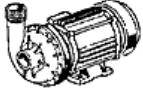
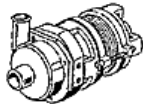
REV. 00
11/1998 - S.A.G.

NOTE: _____

31 - Pumpen

CODE	BEZEICHNUNG
100398	PUMPE HP 3,7 220/380/50-2275
100633	PUMPE HP 0,37 (100398)
100638	PUMPE HP 3,7 220/380/3-60 1275
100647	PUMPE HP 0,20 220/240/3 4226
100669	PUMPE HP 0,12 220/380 60HZ C16
100762	PUMPE HP2 - 1204 (100693)
120468	SCHÜTZ ABB 9A 24V 50/60HZ
120470	SCHÜTZ ABB 16A 24V 50/60HZ
121028	MAGNETOTH.SCHALTER 0,4-0,63A
121030	MAGNETOTH.SCHALTER 1,0-1,6A
121032	MAGNETOTH.SCHALTER 2,5-4,0A
121033	MAGNETOTH.SCHALTER 4,0-6,3A
121034	MAGNETOTH.SCHALTER 6,3-9A
121035	MAGNETOTH.SCHALTER 9-12,5A
630114	PUMPENGEHAEUSE HP2-2,7-3-3,2
630122	PUMPENGEHAEUSE HP3,7 /2275
630125	PUMPENGEHAEUSE 0,12/0,3(2212-2
630216	LAUFRADDECKEL FIR HP 2-3
630223	FLANSCH PUMPE FI HP 2-3-3,2
630232	PUMPENFLANSCH HP3,7/FIR 2275
630235	PUMPENDECKEL 0,12/0,3 2212-19
630306	PUMPENLUEFTERRAD FI 2-3 PS
630315	LUEFTERRAD F. PUMPE 2275 HP 3,
630411	O-RING PUMPE FI HP 2-2,7
630416	PUMPENGEHÄUSE-OR 0,12/0,3
630418	PUMPENDICHTUNG 3,7 PS 2275
630501	MECH.DICHTUNG PS 2-3-3,2
630511	MECH.DICHTUNG PUMPE HP 0,10 82
630516	MECH.DICHTUNG HP 3,7
631669	LAUFRAD 1,5PS 1241 STAHL
631672	LAUFRAD 50HZ FUER PUMPE 100398
631675	LAUFRAD AUS STAHL PUMPE 0,2PS
631678	LAUFRAD 60HZ FUER PUMPE 100398

32 - Motoren

	220/240 V 3 ~				380/415 V 3 ~				
	KW	SCHALTSCHÜTZ TELERUTTORE CONTACTEUR CONTACTOR	A	MAGNETISCHER SCHALTER FÜR MOTORE MAGNETOTERMICI PER MOTORI MAGNETO-THERMIQUE TERMO-MAGNETIC SWICH FOR MOTOR MAGNETO-TÉRMICO PARA MOTORES	A	SCHALTSCHÜTZ TELERUTTORE CONTACTEUR CONTACTOR	A	MAGNETISCHER SCHALTER FÜR MOTORE MAGNETOTERMICI PER MOTORI MAGNETO-THERMIQUE TERMO-MAGNETIC SWICH FOR MOTOR MAGNETO-TÉRMICO PARA MOTORES	A
	1,5	120468	9	121033	4 ÷ 6,3	120468	9	121032	2,5+4
	1,2	120468	9	121030	1+1,6	120468	9	121027	0,25+0,4
	1,5	120468	9	121033	4+6,3	120468	9	121032	2,5+4
	2,7	120470	16	121035	9+12,5	120468	9	121033	4+6,3
	0,15	120468	9	121030	1+1,6	120468	9	121028	0,4+0,63

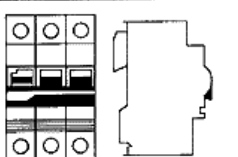
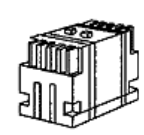
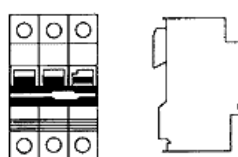
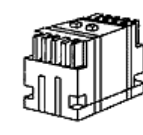




NOTE: _____

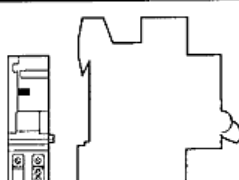

REV. 00
11/1998 - S.AG.

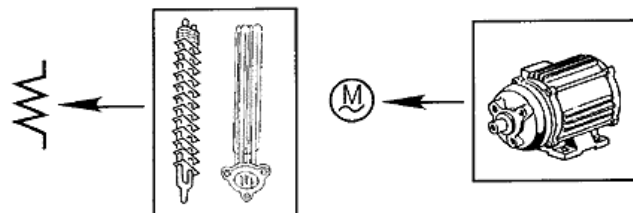
32 - Motoren

CODE	BEZEICHNUNG
120468	SCHÜTZ ABB 9A 24V 50/60HZ
120470	SCHÜTZ ABB 16A 24V 50/60HZ
121027	MAGNETOTH.SCHALTER 0,25-0,4A
121028	MAGNETOTH.SCHALTER 0,4-0,63A
121030	MAGNETOTH.SCHALTER 1,0-1,6A
121032	MAGNETOTH.SCHALTER 2,5-4,0A
121033	MAGNETOTH.SCHALTER 4,0-6,3A
121035	MAGNETOTH.SCHALTER 9-12,5A

33 - Elektrische Teile für Heizkörper

		220/240 V				380/415 V				
										
KW	A	A		SCHALTSCHÜTZ TELERUTTORE CONTACTEUR CONTACTOR		A	A		SCHALTSCHÜTZ TELERUTTORE CONTACTEUR CONTACTOR	
										
		TERMO-MAGNETISCHER SCHALTER F. HEIZKÖRPER MAGNETOTERMICO RESISTENZA MAGNETO-TERMIQUE RESISTANCE TERMO-MAGNETIC SWITCH FOR HEATER MAGNETO-TERMICO RESISTENCIA				TERMO-MAGNETISCHER SCHALTER F. HEIZKÖRPER MAGNETOTERMICO RESISTENZA MAGNETO-TERMIQUE RESISTANCE TERMO-MAGNETIC SWITCH FOR HEATER MAGNETO-TERMICO RESISTENCIA				
6,00	20	121020	25	12	120469	16	121019	22	9	120468
9,00	32	121022	40	26	120471	20	121020	25	12	120469
12	40	121023	40	26	120471	20	121020	25	12	120469
14	40	121023	55	30	120472	32	121022	40	26	120471
23	80	121026	85	50	120474	50	121024	60	40	120473
24	80	121026	95	63	120475	50	121024	60	40	120473
27	80	121026	95	63	120475	50	121024	60	40	120473

 Cod. 630977	 Cod. 130925
AUSLÖSESPÜLE V. 24 FÜR BOILER BOBINA DI SGANCIO V. 24 PER BOILER BOBINE DÉCROCHAGE V.24 POUR SURCHAUFFEUR DISCONNECTING COIL V.24 FOR BOILER BOBINA DESEMBRAGUE V. 24 POR BOILER	KONTAKT FÜR AUSLÖSESPÜLE CONTATTO PER BOBINA DI SGANCIO CONTACT BOBINE DÉCROCHAGE CONTACT FOR DISCONNECTING COIL CONTACTO POR BOILER DE DESEMBRAGUE



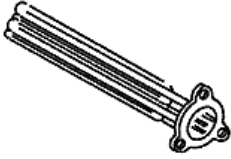
REV. 00 11/1998 - S.AG.	NOTE: _____ _____
----------------------------	----------------------

33 - Elektrische Teile für Heizkörper

CODE	BEZEICHNUNG
120468	SCHÜTZ ABB 9A 24V 50/60HZ
120469	SCHÜTZ ABB 12A 24V 50/60HZ
120471	SCHALTSCHUTZ ABB 26A 24V 50/60
120472	SCHALTSCHUTZ ABB 30A 24V 50/60
120473	SCHALTSCHUTZ ABB 40A 24V 50/60
120474	SCHÜTZ ABB 50A 24V 50/60HZ
120475	SCHÜTZ ABB 63A 24V 50/60HZ
121019	MAGNETOT.SCHALTER S253C16
121020	MAGNETOTHERMISCH. SCHALTER 20A
121022	MAGNETOTHERM.SCHALTER 32A
121023	MAGNETOTHERMISCH. SCHALTER 40A
121024	AUTOM.SCHALTER 50A
121026	MAGN.SCHALTER 80A
130925	KONTAKT AUTOM.SCHALTER
630977	SPÜLE FÜR AUTOM.SCHALTER

34 - Heizkörper

MODELLO MODELE MODEL MODELL MODELO	PRELAVAGGIO 900 PRELAVAGE 900 PREWASH 900 WORWASCHZONE 900 PRELAVADO 900	1° LAVAGGIO 1 ^{ME} LAVAGE 1 ^{RO} WASH 1. WASCHZONE 1. LAVADO	2° LAVAGGIO 2 ^{ME} LAVAGE 2 ^{RO} WASH 2. WASCHZONE 2. LAVADO	3° LAVAGGIO 3 ^{ME} LAVAGE 3 ^{RO} WASH 3. WASCHZONE 3. LAVADO	4° LAVAGGIO 4 ^{ME} LAVAGE 4 ^{RO} WASH 4. WASCHZONE 4. LAVADO	DOPPIO RISCACQUO DOUBLE RINCAGE DOUBLE RINSE DOPPELNACHSPÜLUNG DOBLE ACLARADO	RISCACQUO RINCAGE RINSE NACHSPÜLUNG ACLARADO
NE 3002		8 KW + 6 KW				5 KW	8 KW + 8 KW
NE 4002		8 KW + 6 KW				5 KW	9 KW + 9 KW
NE 5002	9 KW	8 KW + 6 KW				6 KW	6 KW + 6 KW + 9 KW
NE 5502		6 KW + 6 KW	8 KW + 6 KW			6 KW	6 KW + 8 KW + 9 KW
NE 7002	9 KW	6 KW + 6 KW	8 KW + 6 KW			6 KW	8 KW + 8 KW + 8 KW
NE 7502		6 KW + 6 KW	6 KW + 6 KW	8 KW + 6 KW		6 KW	9 KW + 9 KW + 9 KW
NE 9002	9 KW	6 KW + 6 KW	6 KW + 6 KW	8 KW + 6 KW		6 KW	9 KW + 9 KW + 10 KW
NE 9502		6 KW + 6 KW	6 KW + 6 KW	8 KW + 6 KW	8 KW + 6 KW	6 KW	10 KW + 10 KW + 10 KW

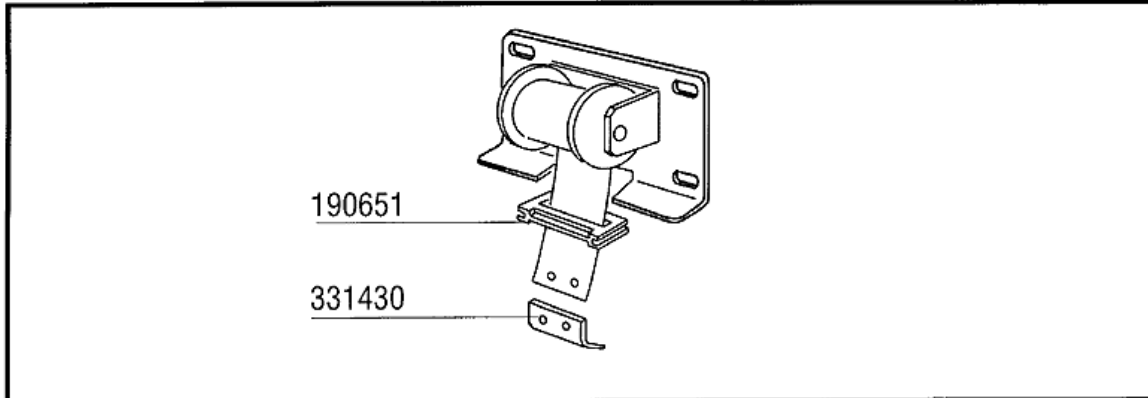
		380 / 415 V
	6 KW	110349
	8 KW	110343
	9 KW	110362
	10 KW	110388

09 - 2000 S. AG.

34 - Heizkörper

CODE	BEZEICHNUNG
110343	HEIZKÖRPER 8000W 220/380V
110349	HEIZKÖRPER 6000W 230/400V
110362	HEIZKÖRPER 9000W 220/380V
110388	HEIZKÖRPER 10000W 230/400V

35 - Federn zum Türgewichtsausgleich



Cod.		391309	391318	391332
		Kg 4	Kg 4,5	Kg 5,5
Türtyp Tipo porta Type porte Door type Modelo puerta	Kg			
600	15			N. 2 = 11 Kg
900	21,5	N. 4 = 16 Kg		

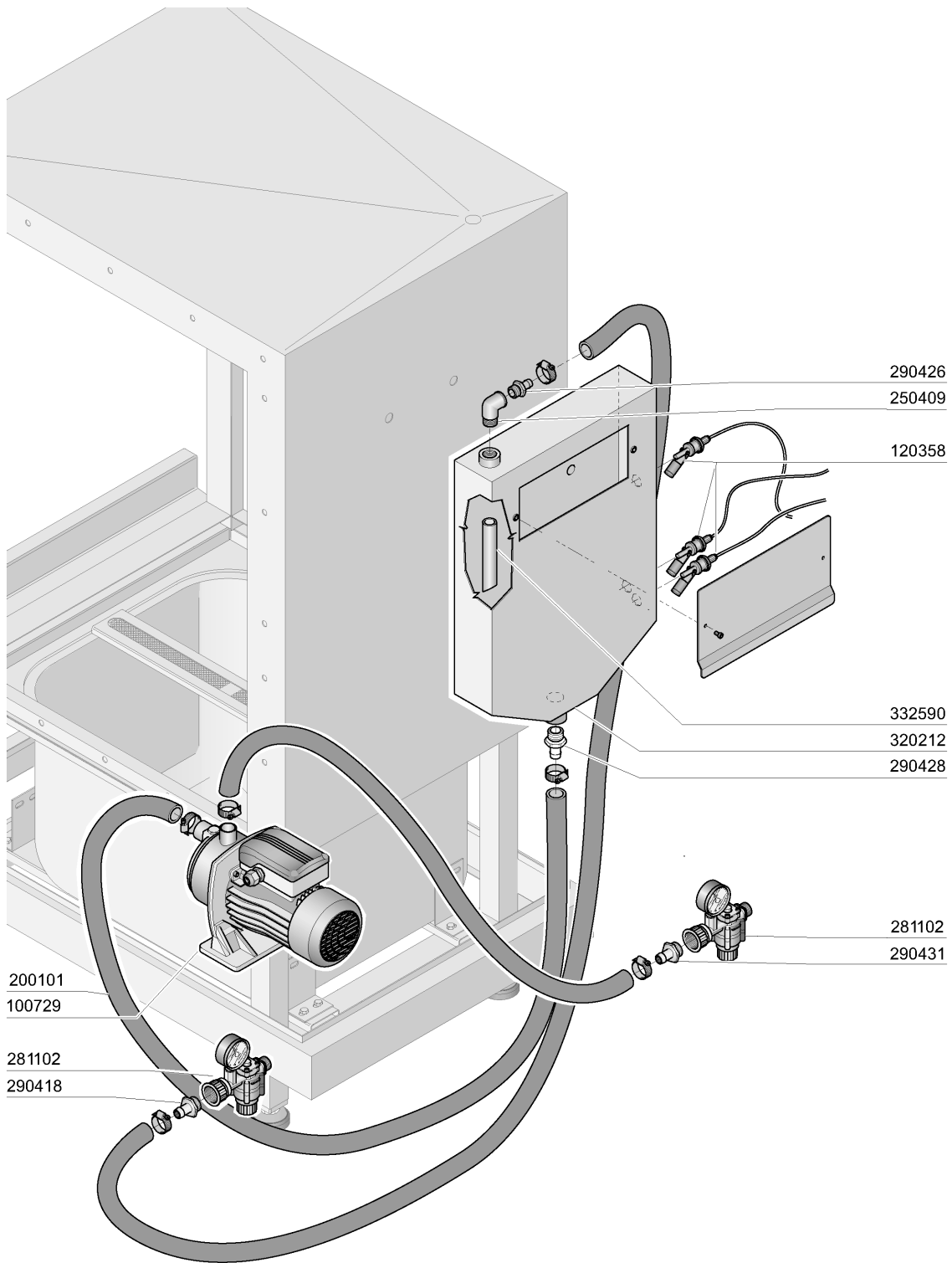
REV. 01
11/1998 - S. AG.

NOTE: _____

35 - Federn zum Türgewichtsausgleich

CODE	BEZEICHNUNG
190651	BUCHSE
331430	WINKEL FÜR TÜRFEDER
391309	TÜRFEDER KG4 - 40MM
391318	TÜRFEDER 4,5KG - 40MM
391332	TÜRFEDER KG.5,5 - 40MM

36 - Break tank_TR

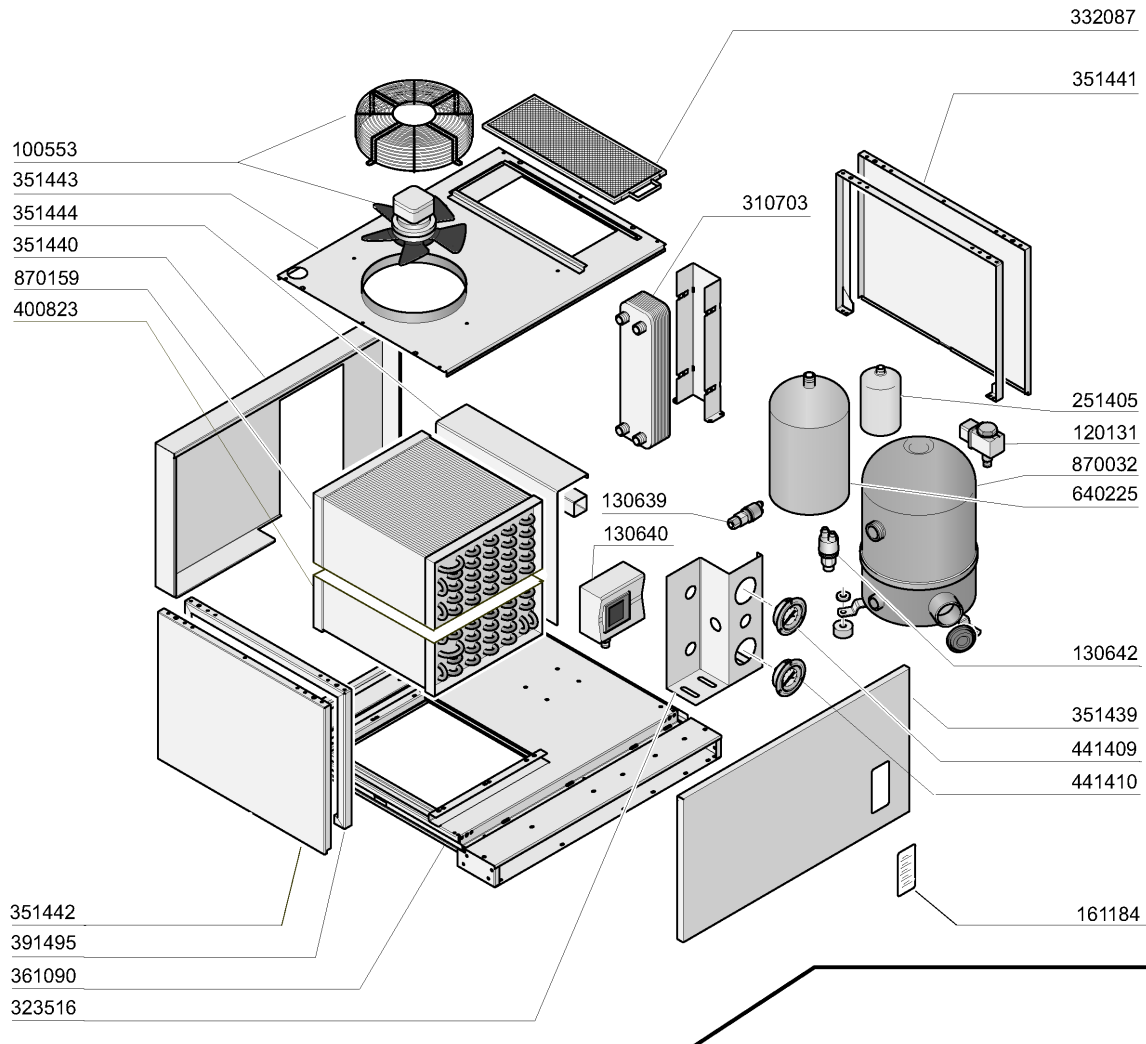


M.G. 11/08

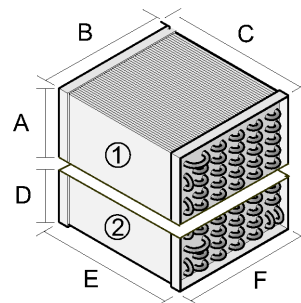
36 - Break tank_TR

CODE	BEZEICHNUNG
100729	PUMPE HP 0,4 220/240V 2HM3T
120358	WASSERSTANDREGLER-MIKROSCHALTE
200101	GUMMISCHLAUCH 25X35
250409	KNIESTÜCK INOX FF 1/2"
281102	REDUZIERVENTIL 1/2" TYP535 M/M
290418	NIPPEL 1/2"
290426	NIPPEL 1/2"
290428	NIPPEL M.3/4"
290431	NIPPEL 1/2"
320212	BREAK TANK BUECHSE
332590	HOSE (STAHL) FUR BREAK TANK

37 - Wärmepumpe WP4



- ① - A x B x C = 298 x 423 x 490 = CODE 870159/RIV
- ① - A x B x C = 230 x 400 x 450 = CODE 870159
- ② - D x E x F = 142 x 490 x 423 = CODE 400823/RIV
- ② - D x E x F = 140 x 450 x 450 = CODE 400823

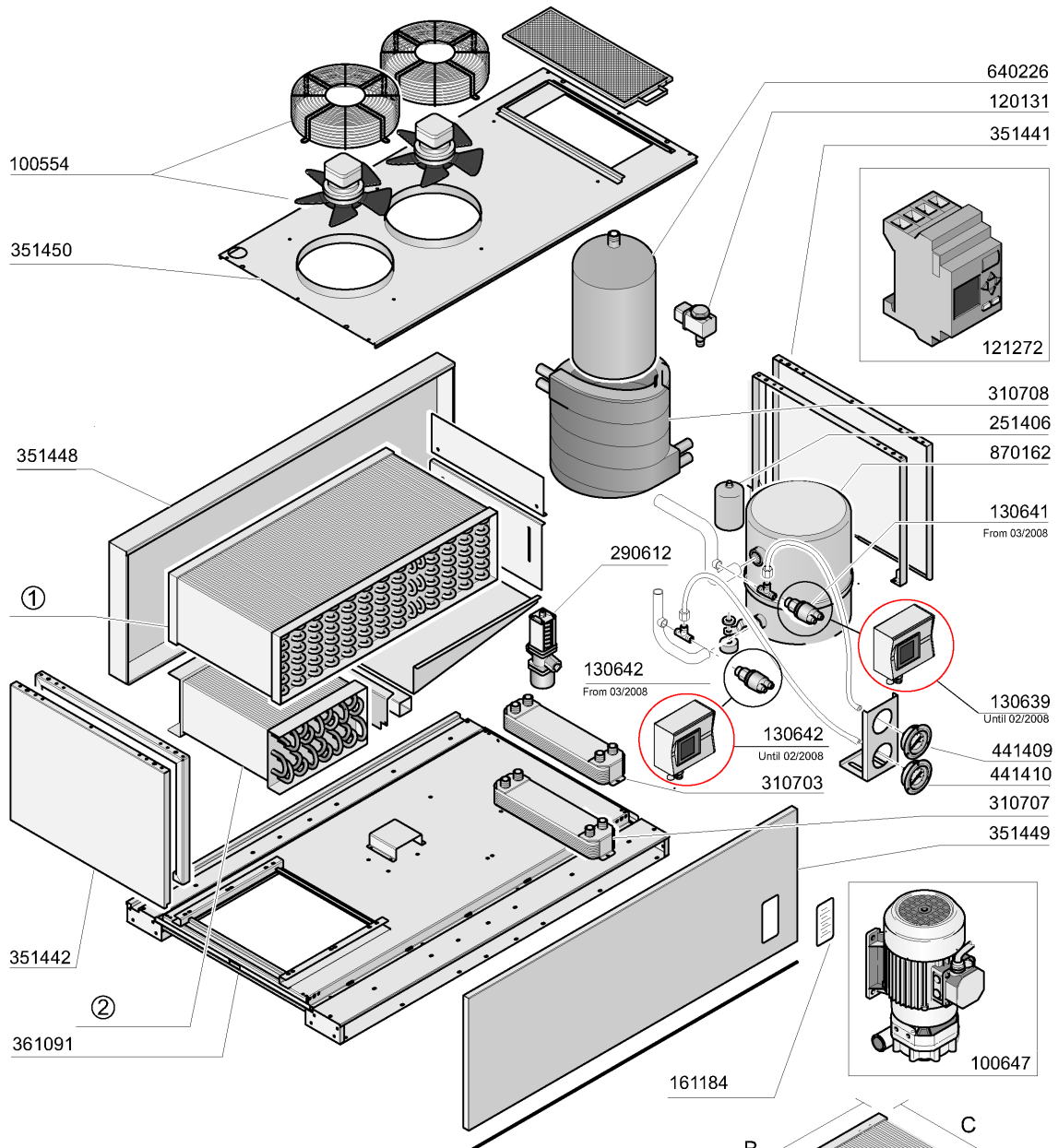


M.G. 12/09

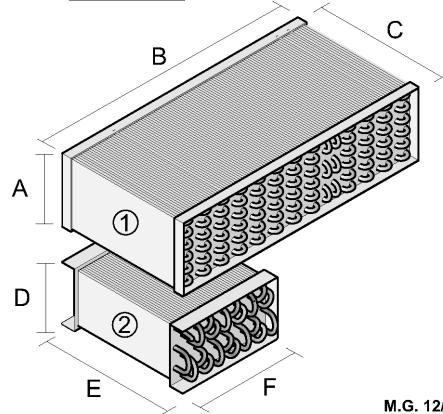
37 - Wärmepumpe WP4

CODE	BEZEICHNUNG
100553	VENTILATOR FUER WP4
120131	E-VENTIL L182Q31-ZB10A 1/2"24V
130639	DRUCKSCHALTER NIEDERDRUCK WP
130640	HOCHDRUCKPRESSOSTAT WP
130642	DRUCKSCHALTER WP4(NIEDERDRUCK)
161184	MANOMETER INSPECTION GLASS
251405	FILTER WP4
310703	KONDENSATOR NACHSPUELWASSER
323516	HALTERUNG FUER MANOMETER
332087	FILTER FUER HAUBE WP4
351439	FRONT PANEL 750 MM
351440	INNER.PANEEL 750MM
351441	FRONT.PANEEL 750MM
351442	EXIT PANEL 750MM
351443	OBER.PANEEL 750MM
351444	PARZIALIZZATORE WP 750MM
361090	SOCKEL WP4
391495	SEITL.KARROSSERIE (LINKS)
400823	BATTERIE WP4
400823/RIV	BATTERIE WP4
441409	MANOMETER
441410	MANOMETER
640225	BEHAELTER FLUESSIGES GAS WP4
870032	KOMPRESSOR WP4
870159	VERDAMPFER WP4
870159/RIV	VERDAMPFER WP4

38 - Wärmepumpe WP6



- ① A x B x C = 250 x 800 x 460 = CODE 870164/RIV
- ① A x B x C = 175 x 750 x 450 = CODE 870164
- ② D x E x F = 190 x 460 x 460 = CODE 400824/RIV
- ② D x E x F = 175 x 450 x 450 = CODE 400824

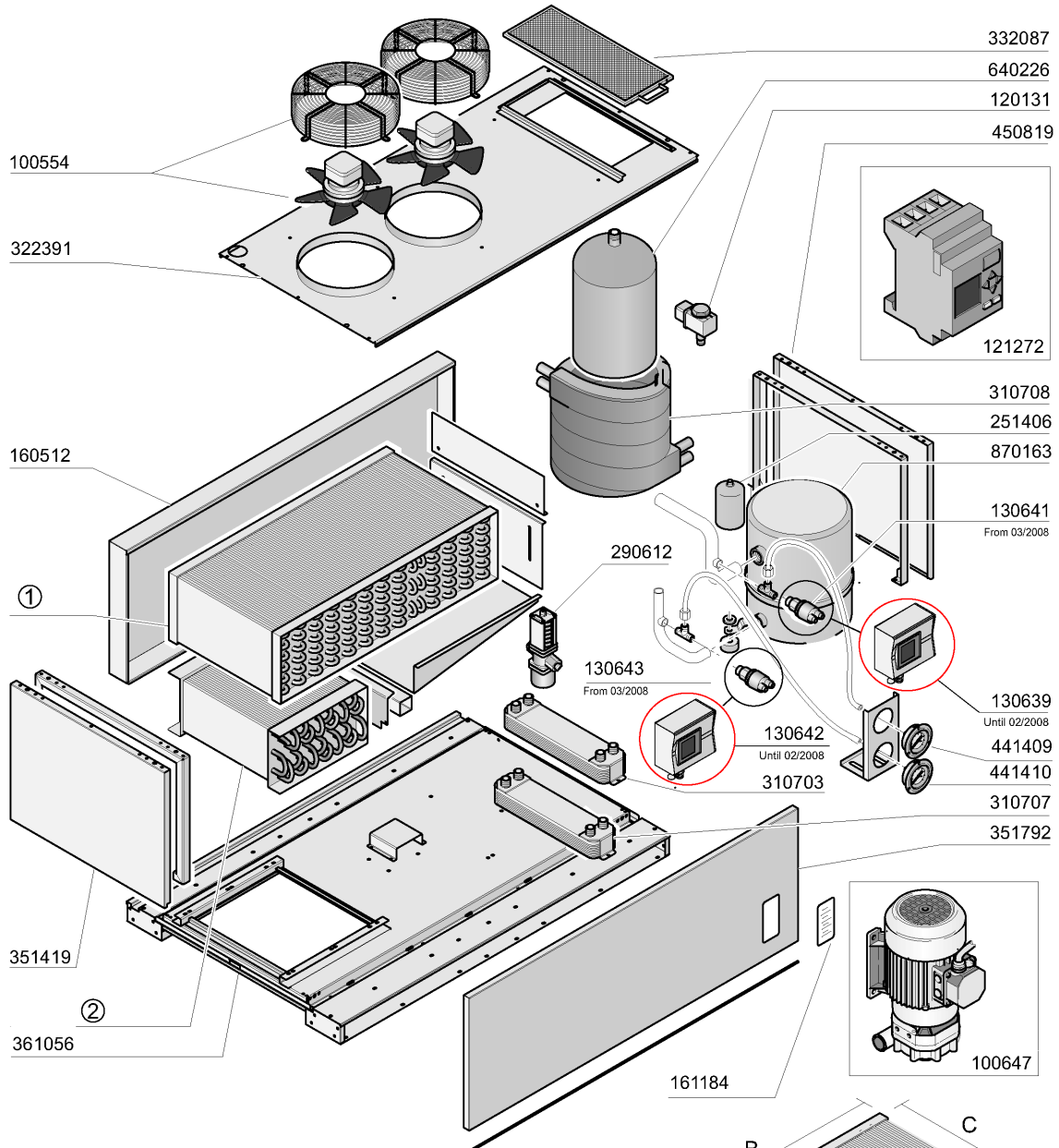


M.G. 12/09

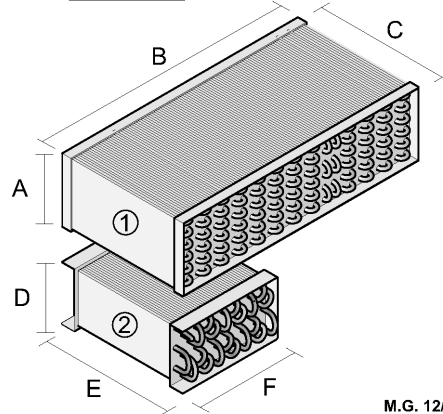
38 - Wärmepumpe WP6

CODE	BEZEICHNUNG
100554	VENTILATOR FUER WP6/WP8
100647	PUMPE HP 0,20 220/240/3 4226
120131	E-VENTIL L182Q31-ZB10A 1/2"24V
121272	PLC
130639	DRUCKSCHALTER NIEDERDRUCK WP
130641	SCHALTER HOCHDRUCK
130642	DRUCKSCHALTER WP4(NIEDERDRUCK)
161184	MANOMETER INSPECTION GLASS
251406	FILTER WP6-WP8
290612	PRESSOSTAT WP6-WP8
310703	KONDENSATOR NACHSPUELWASSER
310707	KONDENSATOR
310708	KONDENSATOR
351441	FRONT.PANEEL 750MM
351442	EXIT PANEL 750MM
351448	INNER.PANEEL 1250MM WP
351449	FRONT. PANEEL WP 1250MM
351450	OBER.PANEEL 1250MM
361091	SOCKEL WP6
400824	BATTERIE WP6
400824/RIV	BATTERIE WP6
441409	MANOMETER
441410	MANOMETER
640226	BEHAELTER FLUESSIGES GAS WP6-8
870162	KOMPRESSOR WP6
870164	VERDAMPFER WP6
870164/RIV	VERDAMPFER WP6

39 - Wärmepumpe WP8



- ① A x B x C = 250 x 800 x 460 = CODE 870165/RIV
- ① A x B x C = 175 x 750 x 450 = CODE 870165
- ② D x E x F = 190 x 460 x 460 = CODE 400825/RIV
- ② D x E x F = 175 x 450 x 450 = CODE 400825

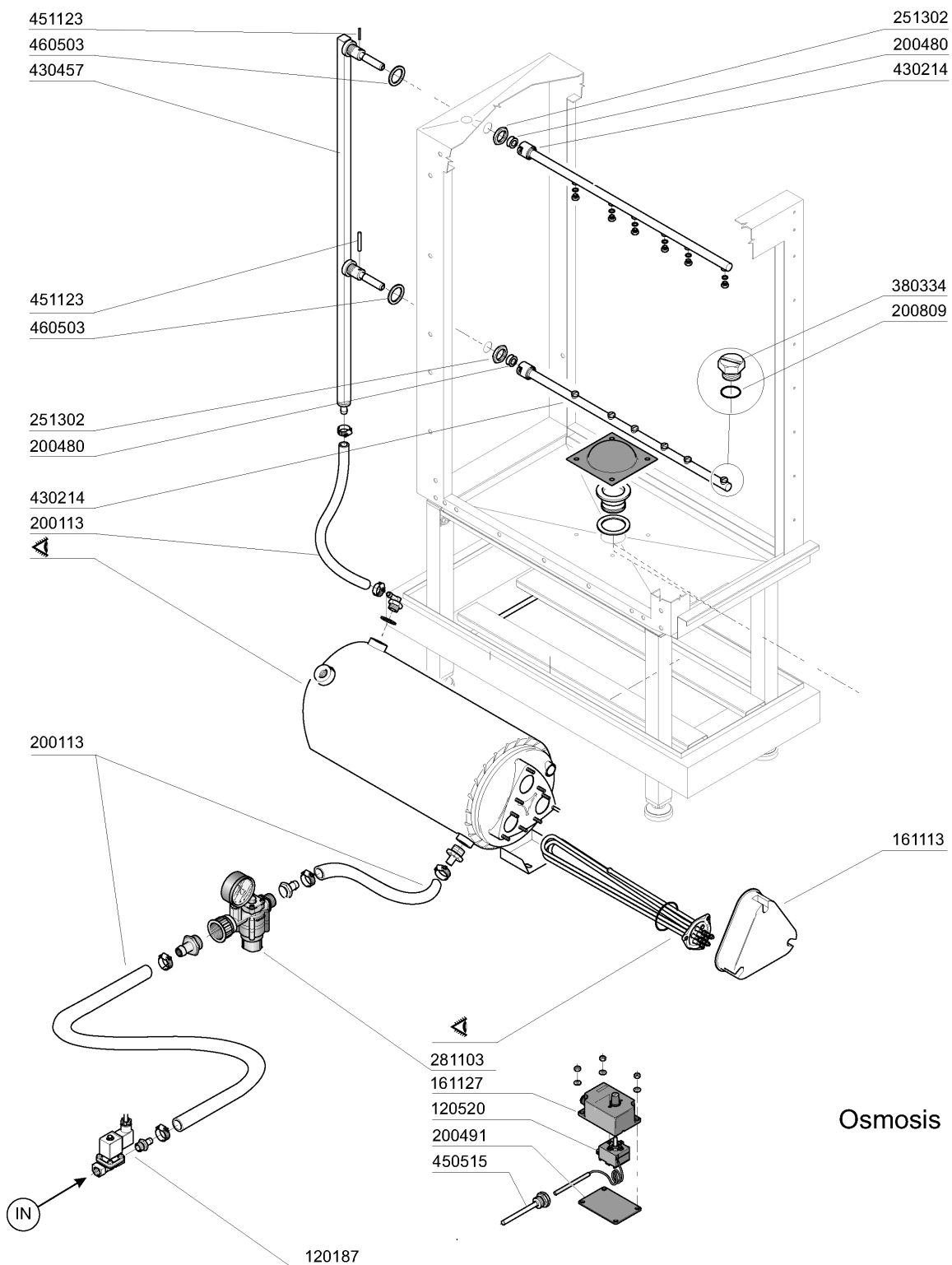


M.G. 12/09

39 - Wärmepumpe WP8

CODE	BEZEICHNUNG
100554	VENTILATOR FUER WP6/WP8
100647	PUMPE HP 0,20 220/240/3 4226
120131	E-VENTIL L182Q31-ZB10A 1/2"24V
121272	PLC
130639	DRUCKSCHALTER NIEDERDRUCK WP
130641	SCHALTER HOCHDRUCK
130642	DRUCKSCHALTER WP4(NIEDERDRUCK)
130643	HOCHDRUCK-DRUCKSCHALTER WP
160512	ABSTANDSTÜCK 35,7
161184	MANOMETER INSPECTION GLASS
251406	FILTER WP6-WP8
290612	PRESSOSTAT WP6-WP8
310703	KONDENSATOR NACHSPUELWASSER
310707	KONDENSATOR
310708	KONDENSATOR
322391	UNT.PANEEL WP
332087	FILTER FUER HAUBE WP4
351419	FRONTPANEEL WP
351792	FRONTPANEEL
361056	SOCKEL WP8
400825	BATTERIE WP8
400825/RIV	BATTERIE WP6
441409	MANOMETER
441410	MANOMETER
450819	ROSTFR.STAHL SCHRAUBE M6
640226	BEHAELTER FLUESSIGES GAS WP6-8
870163	KOMPRESSOR WP8
870165	VERDAMPFER WP8
870165/RIV	VERDAMPFER WP8

40 - Osmosis



Osmosis

M.G 01/09

40 - Osmosis

CODE	BEZEICHNUNG
120187	E-VENTIL OSMOSENACHSP.3/4" 24V
120520	SICHERHEITSTHERMOSTAT 110-130°
161113	SCHW.HEIZKOERPERSCHUTZ
161127	BEHAELTER FUER THERMOSTAT
200113	GUMMISCHLAUCH 12X22
200480	DICHTUNG NACHSPUELARM
200491	HINTER.DICHTUNG F.THERMOSTATSK
200809	OR DICHTUNG 1,78X8,73X12,29
251302	GEWINDERING AUS STAHL 3/4" AC-
281103	REDUZIERVERTIL
380334	DUESE
430214	NACHSPUELARM NE02
430457	NACHSPÜLSÄULE NE02
450515	ROSTFR.ST.SCHUTZHUELLE F.1 THE
451123	ELASTISCH.STIFTE 4X16
460503	ASBESTDICHTUNG 38X27X2 (3/4)