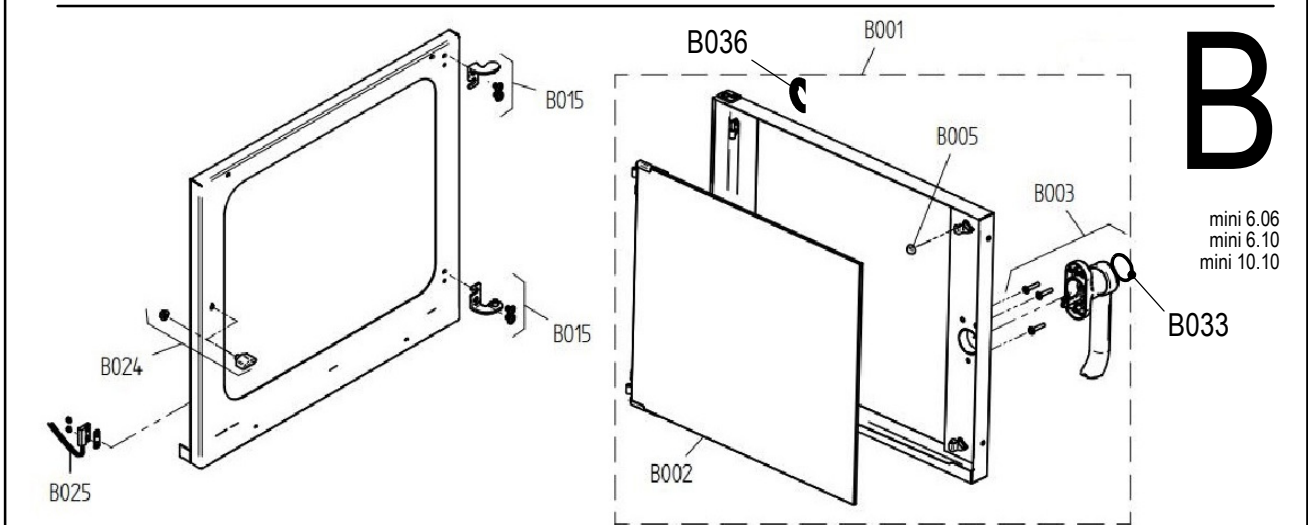


A

mini 6.06
mini 6.10
mini 10.10



B

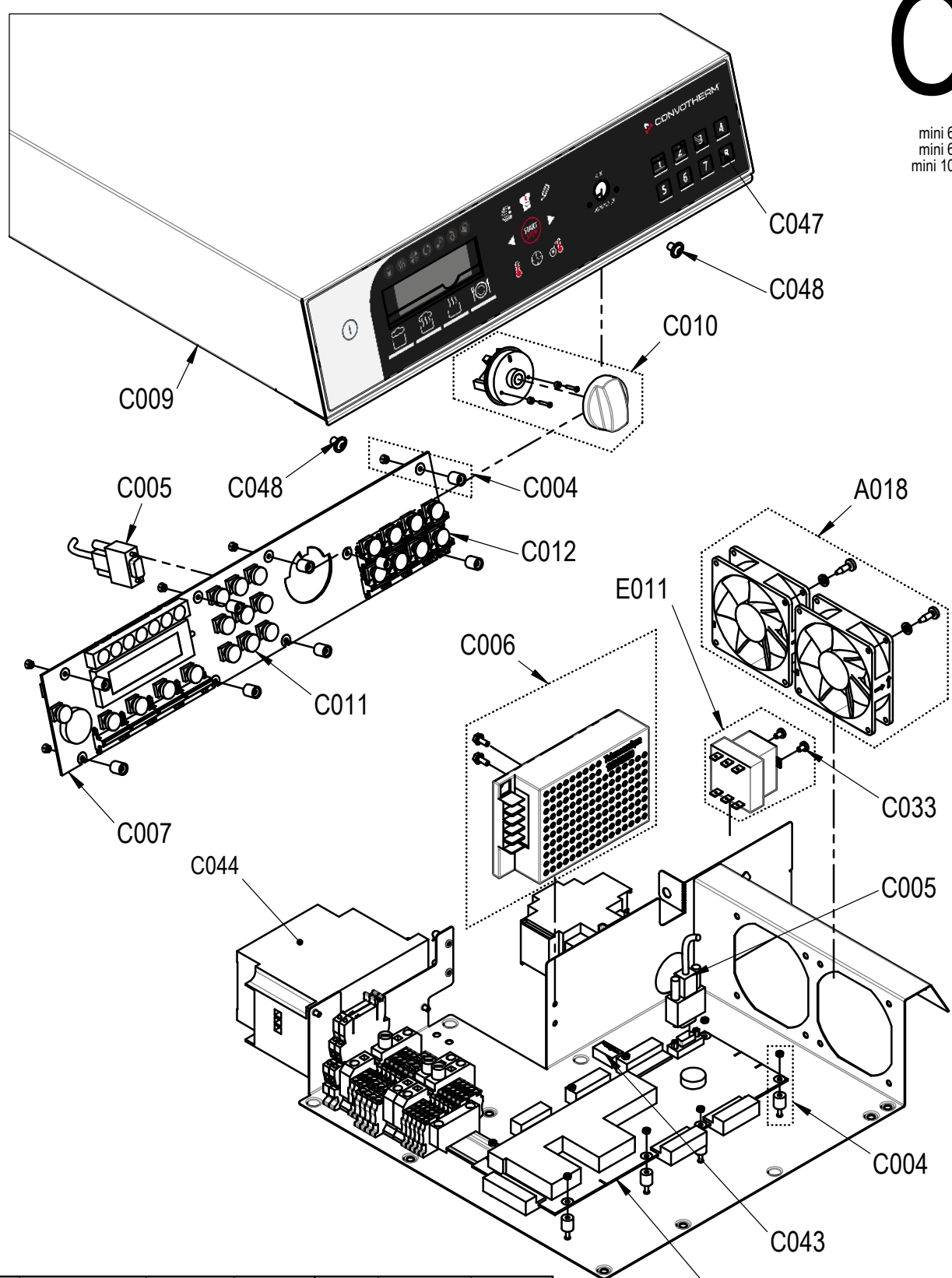
mini 6.06
mini 6.10
mini 10.10

01	aktualisiert	Oct 09, 19	hschweig	Drawn	01.03.2018	aneumeie
02	aktualisiert	Oct 10, 19	hschweig	App.	Oct 10, 19	hschweig
Rev	Remarks	Date	Name		Date	Name

Laufende Verbesserungen des Produkts können Änderungen der Spezifikationen ohne expliziten Hinweis bedingen. Continuous improvements to the product may mean changes to the specification are made without explicit mention.
9837200_02 Oct 10, 19 © 2018

C

mini 6.06
mini 6.10
mini 10.10

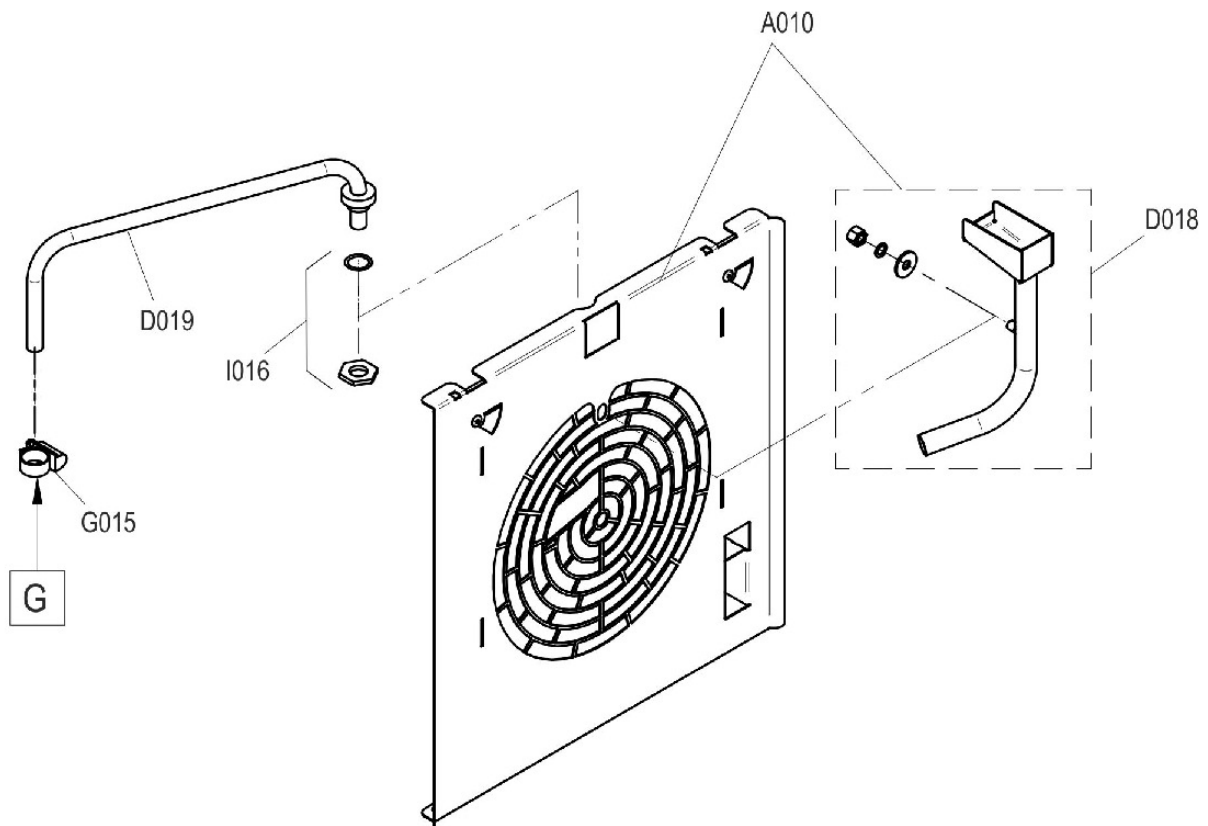


01	aktualisiert	Sep 24, 19	hshweig	Drawn	01.03.2018	aneumeie
02	aktualisiert	Oct 09, 19	hshweig	App.	Oct 09, 19	hshweig
Rev	Remarks	Date	Name		Date	Name

Laufende Verbesserungen des Produkts können Änderungen der Spezifikationen ohne expliziten Hinweis bedingen. Continuous improvements to the product may mean changes to the specification are made without explicit mention.
 9837202_02 Oct 09, 19 © 2018

D

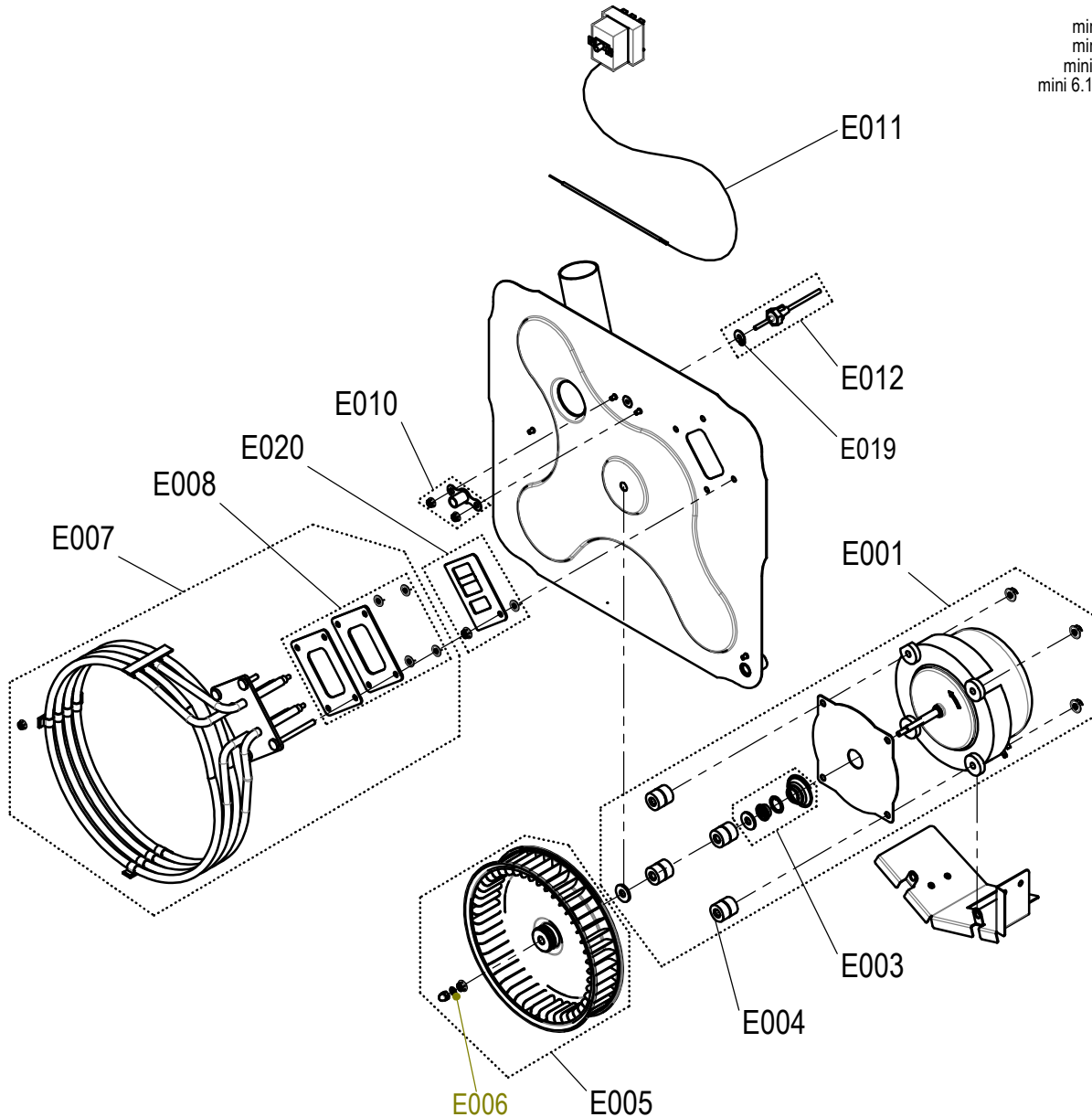
mini 6.06
mini 6.10
mini 10.10



				Drawn	01.03.2018	aneumeie
00	Z-Freigabe	Mar 01, 18	hschweig	App.	Mar 01, 18	hschweig
Rev	Remarks	Date	Name		Date	Name

E

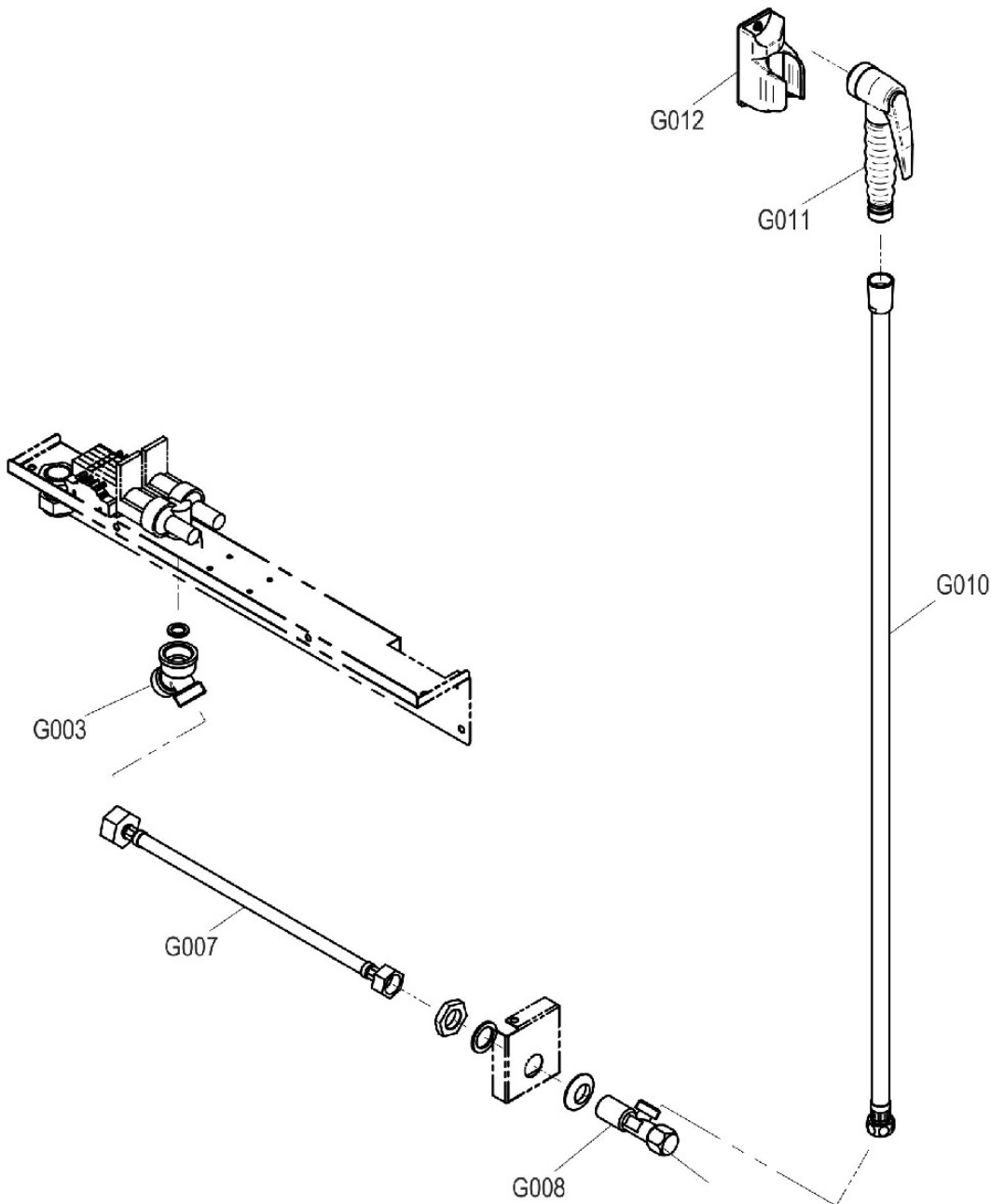
mini 6.06
mini 6.10
mini 10.10
mini 6.10 2in1



02	AM 2019/011	May 22, 19	hschweig	Drawn	22.05.2019	aneumeie
03	aktualisiert	Oct 09, 19	hschweig	App.	Oct 09, 19	hschweig
Rev	Remarks	Date	Name		Date	Name

G

mini 6.06
mini 6.10
mini 10.10
mini 6.10 2in1

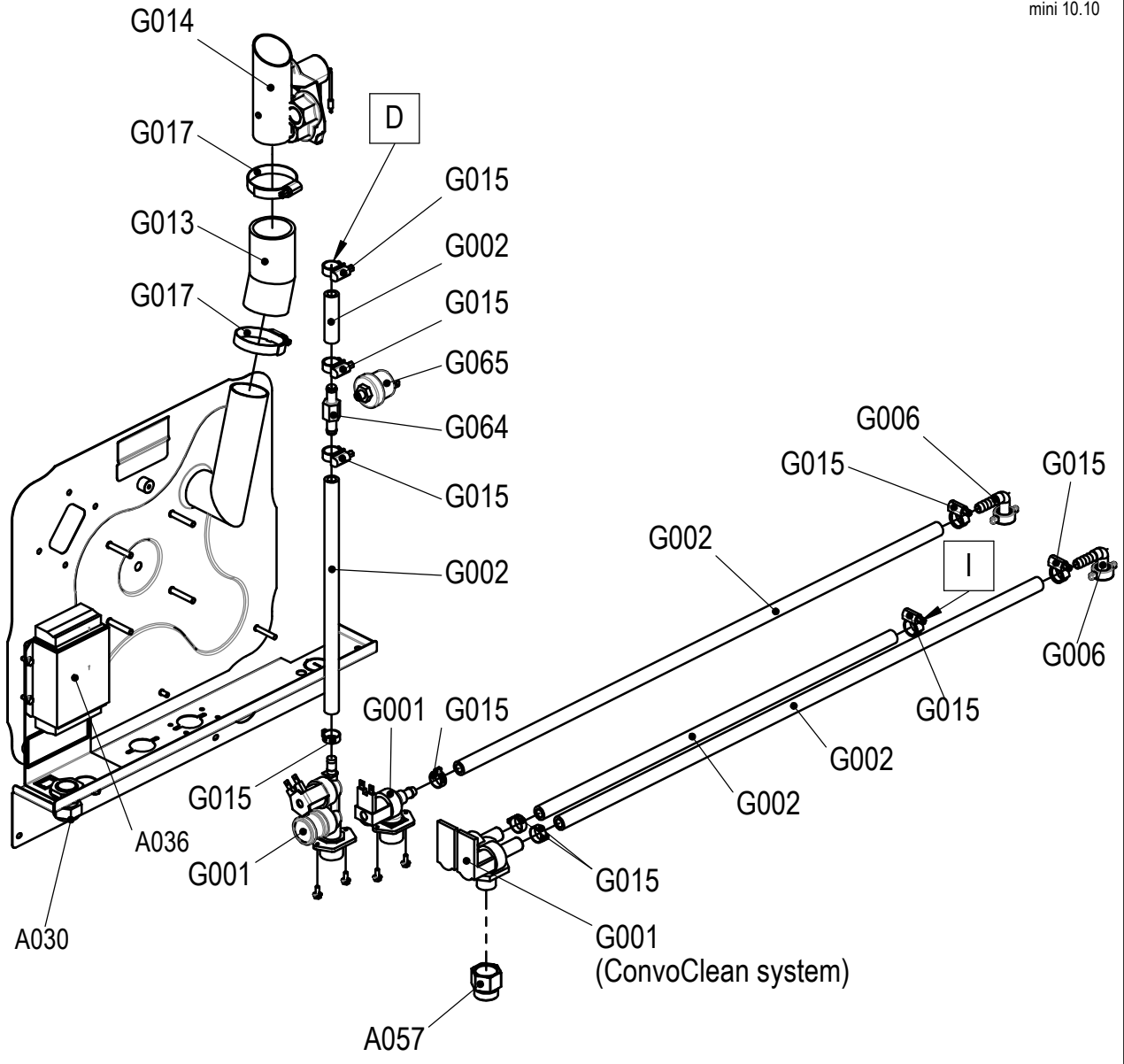


				Drawn	01.03.2018	aneumeie
00	Z-Freigabe	Mar 01, 18	hschweig	App.	Mar 01, 18	hschweig
Rev	Remarks	Date	Name		Date	Name

Laufende Verbesserungen des Produkts können Änderungen der Spezifikationen ohne expliziten Hinweis bedingen. Continuous improvements to the product may mean changes to the specification are made without explicit mention.
 9831207_00 Mar 01, 18 © 2018

G

mini 6.06
mini 6.10
mini 10.10

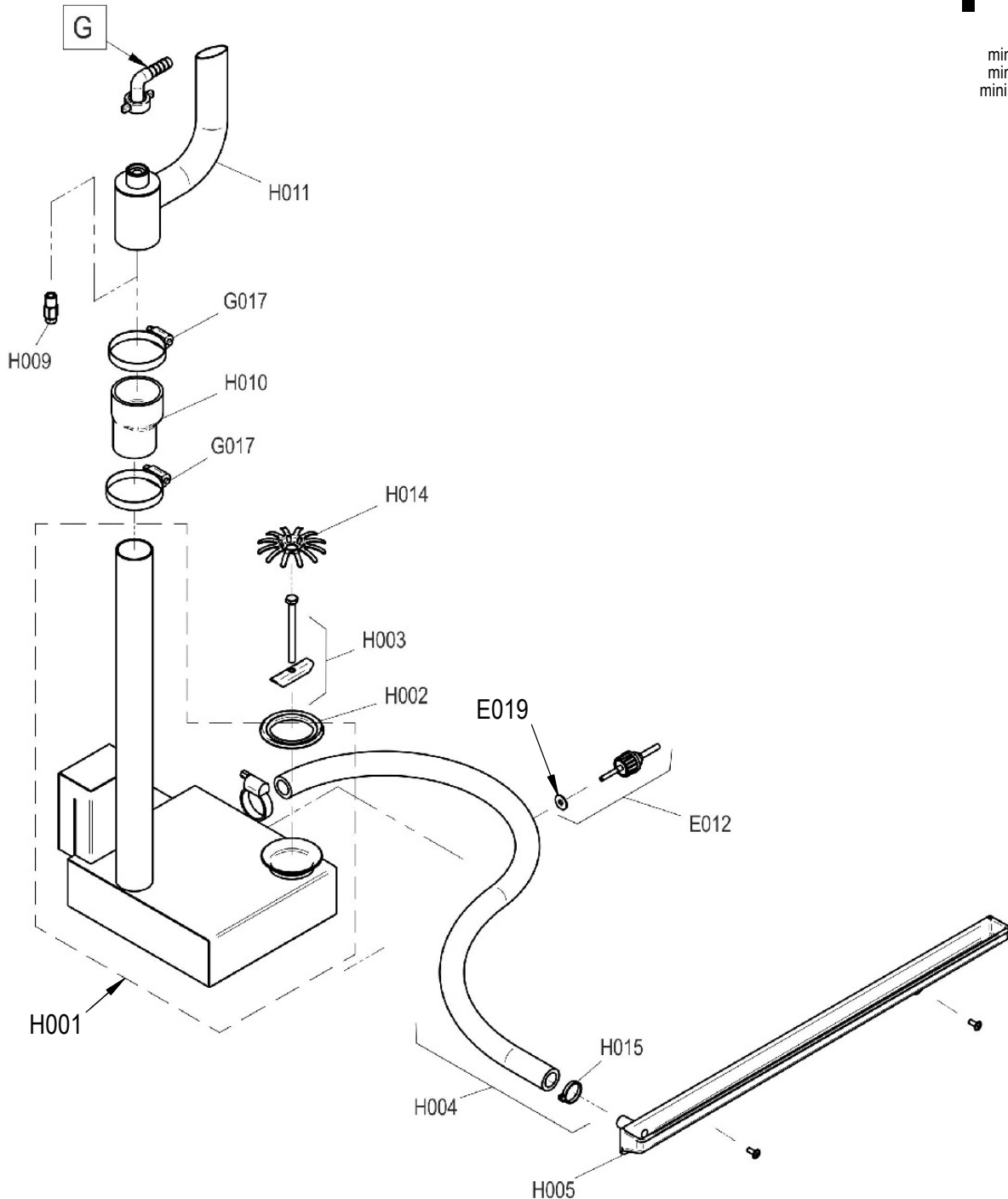


01	aktualisiert	Mar 07, 19	hschweig	Drawn	01.03.2018	aneumeie
02	aktualisiert	Oct 09, 19	hschweig	App.	Oct 09, 19	hschweig
Rev	Remarks	Date	Name		Date	Name

Laufende Verbesserungen des Produkts können Änderungen der Spezifikationen ohne expliziten Hinweis bedingen. Continuous improvements to the product may mean changes to the specification are made without explicit mention.
 9837208_02 Oct 09, 19 © 2018

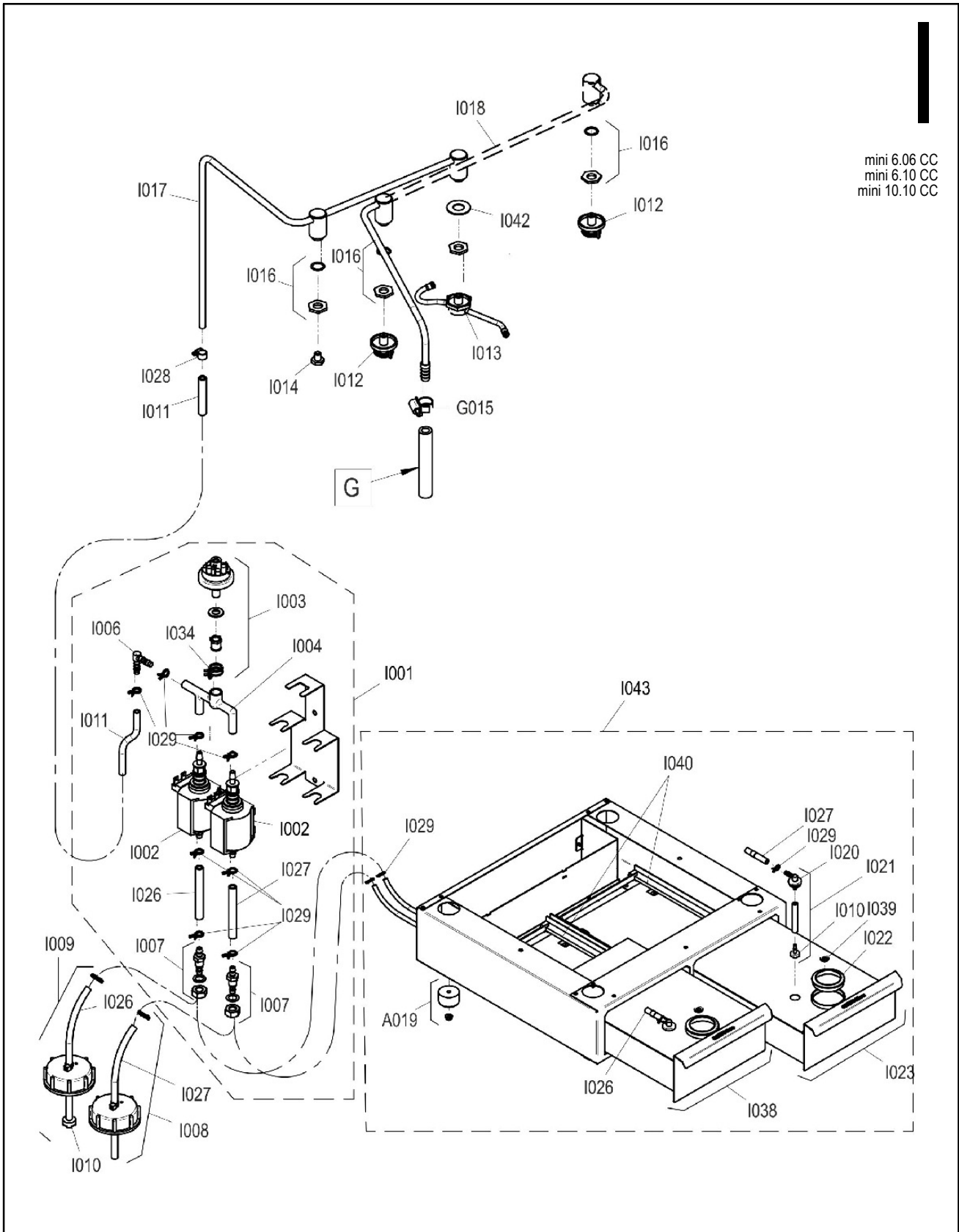
H

mini 6.06
mini 6.10
mini 10.10



Laufende Verbesserungen des Produkts können Änderungen der Spezifikationen ohne expliziten Hinweis bedingen. Continuous improvements to the product may mean changes to the specification are made without explicit mention.
983213_01 Oct09, 19 © 2018

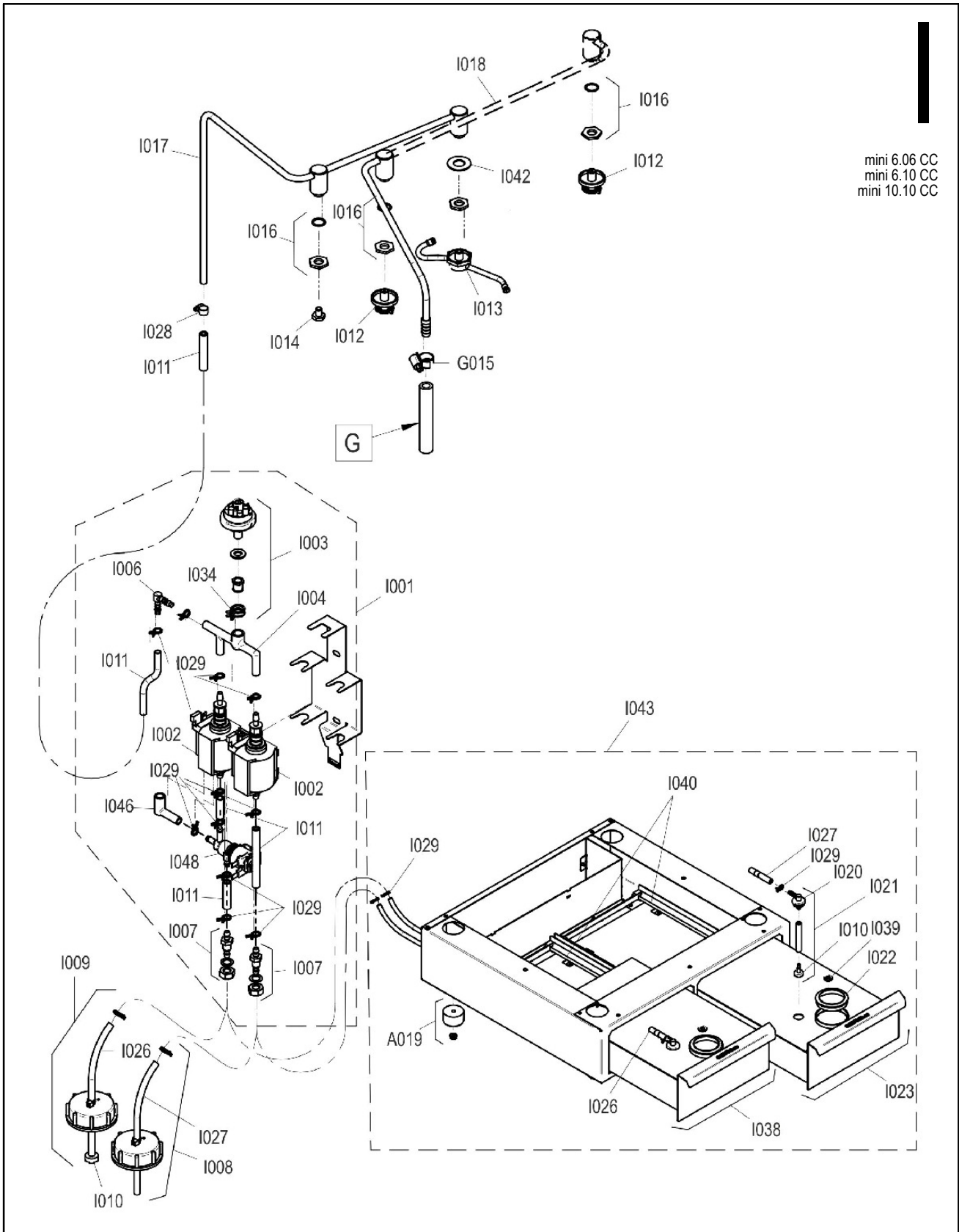
00	Z-Freigabe	Mar 01, 18	hschweig	Drawn	01.03.2018	aneumeie
01	aktualisiert	Oct 09, 19	hschweig	App.	Oct 09, 19	hschweig
Rev	Remarks	Date	Name		Date	Name



mini 6.06 CC
mini 6.10 CC
mini 10.10 CC

Laufende Verbesserungen des Produkts können Änderungen der Spezifikationen ohne expliziten Hinweis bedingen. Continuous improvements to the product may mean changes to the specification are made without explicit mention.
9831217_00 Mar 01, 18 © 2018

00	Z-Freigabe	Mar 01, 18	hschweig	Drawn	01.03.2018	aneumeie
Rev	Remarks	Date	Name	App.	Mar 01, 18	hschweig



mini 6.06 CC
mini 6.10 CC
mini 10.10 CC

Laufende Verbesserungen des Produkts können Änderungen der Spezifikationen ohne expliziten Hinweis bedingen. Continuous improvements to the product may mean changes to the specification are made without explicit mention. 9837220_00 Mar 01, 18 © 2018

00	Z-Freigabe	Mar 01, 18	hschweig	Drawn	01.03.2018	aneumeie
Rev	Remarks	Date	Name	App.	Mar 01, 18	hschweig

#	ET-Nr. Part No	Description	Beschreibung	6.06	6.10	10.10	2in1	Info
A001	2118788	Outer casing OES 6.06	Außenmantel OES 6.06	1				
A001	2123586K	Outer casing OES 6.06 mini with Trafo	Außenmantel OES 6.06 mit Trafo	1				
A001	2128124	Outer casing OES 6.06 mini train	Außenmantel OES 6.06 mini Bahn	1				
A001	2123633	Outer casing OES 6.10 mini	Außenmantel OES 6.10 mini		1			
A001	2126227K	Outer casing OES 6.10 mini with Trafo	Außenmantel OES 6.10 mini mit Trafo		1			
A001	2130401	Outer casing OES 10.10 mini	Außenmantel OES 10.10 mini			1		
A001	2128983K	Outer casing OES 10.10 mini with Trafo	Außenmantel OES 10.10 mini mit Trafo			1		
A001	2125451NP	Outer casing OES 6.10 mini 2in1	Außenmantel OES 6.10 mini 2in1				1	
A001	2130378NP	Outer casing OES 6.06 mini train	Außenmantel OES 6.06 mini Bahn	1				
A001	2131135NP	Outer casing OES 6.06mini black edition CON	Außenmantel OES 6.06mini schwarze Ausführung CON	1				09 2018 →
A001	2131136NP	Outer casing OES 6.10mini black edition CON	Außenmantel OES 6.10mini schwarze Ausführung CON		1			09 2018 →
A001	2131137NP	Outer casing OES 10.10mini black edition CON	Außenmantel OES 10.10mini schwarze Ausführung CON			1		09 2018 →
A002	2118790	Rear panel OES 6.06/6.10 mini	Rückwand OES 6.06/6.10 mini	1	1			
A002	2124523	Rear panel 10.10 mini	Rückwand OES 10.10 mini			1		
A002	2125356	Rear panel OES 6.06 mini 2in1/6.10 mini 2in1	Rückwand OES 6.06 mini 2in1/6.10 mini 2in1				1	
A002	2128741	Rear panel OES 6.06 mini train	Rückwand OES 6.06 mini Bahn	1				
A002	2128851	Outer Cover Mini McD cpl	Außenrückwand Mini McD kpl	1				
A007	2626632	lamp socket for round cooking chamber lamp with fixing accessories	Set Lampensockel für Garraumleuchte rund OES mini	1	1	1	2	10 2009 → → 11 2010
A007	2628500	halogen light bulb set with seal, circular P3	Set Halogen Glühlampe mit Dichtung, rund P3	1	1	1	2	-H5.1 12 2010 →
A007	5056314	Halogen lamp G4 10W Mini / Convotherm 4	Halogenlampe G4 10W Mini / Convotherm 4	1	1	1	2	-H5.1 12 2010 →
A008	2618780	Set cooking chamber lamp square including reflector	Set Garraumleuchte eckig komplett mit Reflektor	1	1	1		→ 10 2009
A008	2625155	Oven-compartment light set, circular, including reflector	Set Garraumleuchte rund komplett mit Reflektor	1	1	1	2	10 2009 → → 11 2010
A008	2629402	CSS cooking chamber light round G4	KD Garraum-Leuchte rund G4	1	1	1	2	-H5.1 12 2010 →
A008	2629465	CSS cooking chamber light round G4 Marine	KD Garraum-Leuchte rund G4 Marine	1	1	1	2	-H5.1 12 2010 →
A009	7011060	Door hygienic plug-in gasket OES 6.06/6.10 mini	Hygienesichtung Tür OES 6.06/6.10 mini	1	1		2	
A009	7011061	Door hygienic plug-in gasket OES 10.10 mini	Hygienesichtung Tür OES 10.10 mini			1		
A010	2225528NP	Suction panel OES 6.06mini, 6.10mini, 6.06mini 2in1, 6.10mini 2in1	Ansaugblech OES 6.06mini, 6.10mini, 6.06mini 2in1, 6.10mini 2in1	1	1		2	→ 02 2018
A010	2228370NP	Suction panel OES 10.10mini	Ansaugblech OES 10.10mini			1		→ 02 2018
A010	2230913	Suction panel OES 6.06mini, 6.10mini, 6.10mini 2in1 from 03 2018	Ansaugblech OES 6.06mini, 6.10mini, 6.10mini 2in1 ab 03 2018	1	1		2	03 2018 →
A010	2230917	Suction panel OES 10.10 mini from 03 2018	Ansaugblech OES 10.10mini ab 03 2018			1		03 2018 →
A011	2019050	Left shelf rack OES 6.06 Mini	Einhängegestell links OES 6.06	1				Standard McD
A011	2019052	Left shelf rack OES 6.06 Mini SPE 60mm	Einhängegestell links OES 6.06 mini 5 Einschübe 60mm	1				Starbucks
A011	2019055	Left shelf rack OES 6.10 Mini 3PE 4" Tom Hortons	Einhängegestell links OES 6.10 mini 3 Einschübe 4" Tim Hortons		1			TH
A011	2019057	Left shelf rack OES 6.06 Mini SPE for Cafe Coffe Day cpl	Einhängegestell links OES 6.06 mini 5 Einschübe Cafe Coffee Day kpl.	1				CCD
A011	2019061	Left shelf rack OES 6.10 Mini	Einhängegestell links OES 6.10 mini		1		2	Standard McD
A011	2019062	Left shelf rack OES 6.10 Mini SPE 60mm	Einhängegestell links OES 6.10 mini 5 Einschübe 60mm		1			BK HDL
A011	2019066	Left shelf rack OES 10.10 Mini	Einhängegestell links OES 10.10 mini			1		Standard
A011	2225542	Left shelf rack OES 6.06 Mini 12PE 25mm	Einhängegestell links OES 6.06 mini 12 Einschübe 25mm	1				KFC
A011	2226480	Left shelf rack OES 6.10 Mini 12PE 25mm	Einhängegestell links OES 6.10 mini 12 Einschübe 25mm		1			KFC BK
A011	2226482	Left shelf rack OES 10.10 Mini 20PE 25mm	Einhängegestell links OES 10.10 mini 20 Einschübe 25mm			1		Starbucks KFC
A011	2229278	Left shelf rack OES 6.06 Mini UK-Train	Einhängegestell links 6.06 mini UK-Train	1				UK-T Bahn Hitachi
A011	2230571	Left shelf rack OES 10.10 Mini SPE 90mm Speed Way	Einhängegestell links OES 10.10 mini 5 Einschübe 90mm Speed Way			1		Krystal
A011	2619530	Left shelf rack OES 6.06 Mini marine version	Einhängegestell Schiffsversion links OES 6.06 mini	1				Marine
A011	2626266	Left shelf rack OES 6.10 Mini marine version	Einhängegestell Schiffsversion links OES 6.10 mini		1			Marine
A011	2629066	Left shelf rack OES 10.10 Mini marine version	Einhängegestell Schiffsversion links OES 10.10 mini			1		Marine
A011	2030103	Left shelf rack OES 6.06 Mini HD	Einhängegestell links OES 6.06 mini HD	1				optional HD
A011	2030105	Left shelf rack OES 6.10 Mini HD	Einhängegestell links OES 6.10 mini HD		1			optional HD
A011	2030107	Left shelf rack OES 10.10 Mini HD	Einhängegestell links OES 10.10 mini HD			1		optional HD
A012	2030104	Right shelf rack OES 6.06 Mini HD	Einhängegestell rechts OES 6.06 mini HD	1				optional HD
A012	2030106	Right shelf rack OES 6.10 Mini HD	Einhängegestell rechts OES 6.10 mini HD		1			optional HD
A012	2030108	Right shelf rack OES 10.10 Mini HD	Einhängegestell rechts OES 10.10 mini HD			1		optional HD
A012	2019051	Right shelf rack OES 6.06 Mini	Einhängegestell rechts OES 6.06 mini	1				Standard
A012	2019053	Right shelf rack OES 6.06 Mini SPE 60mm	Einhängegestell rechts OES 6.06 mini 5 Einschübe 60mm	1				McD Starbucks
A012	2019054	Right shelf rack OES 6.10 Mini 3PE 4" Tom Hortons	Einhängegestell rechts OES 6.10 mini 3 Einschübe 4" Tim Hortons		1			TH
A012	2019056	Right shelf rack OES 6.06 Mini SPE for Cafe Coffe Day cpl	Einhängegestell rechts OES 6.06 mini 5 Einschübe Cafe Coffee Day	1				CCD
A012	2019060	Right shelf rack OES 6.10 Mini	Einhängegestell rechts OES 6.10 mini		1		2	Standard
A012	2019063	Right shelf rack OES 6.10 Mini SPE 60mm	Einhängegestell rechts OES 6.10 mini 5 Einschübe 60mm		1			McD BK HDL
A012	2019065	Right shelf rack OES 10.10 Mini	Einhängegestell rechts OES 10.10 mini			1		Standard
A012	2225543	Right shelf rack OES 6.06 Mini 12PE 25mm	Einhängegestell rechts OES 6.06 mini 12 Einschübe 25mm	1				KFC
A012	2226481	Right shelf rack OES 6.10 Mini 12PE 25mm	Einhängegestell rechts OES 6.10 mini 12 Einschübe 25mm		1			KFC BK
A012	2226483	Right shelf rack OES 10.10 Mini 20PE 25mm	Einhängegestell rechts OES 10.10 mini 20 Einschübe 25mm			1		KFC Starbucks
A012	2229346	Right shelf rack OES 6.06 Mini UK-Train	Einhängegestell rechts 6.06 mini UK-Train	1				UK-Train Bahn Hitachi
A012	2230572	Right shelf rack OES 10.10 Mini SPE 90mm	Einhängegestell rechts OES 10.10 mini 5 Einschübe 90mm			1		Krystal
A013	2219137	Sous vide core temperature sensor with screw connection P3	Sous-Vide-Kerntemperaturfühler mit Verschraubung P3	(1)	(1)	(1)	(2)	
A013	5030676	Core Temperatur Probe for P3	Kerntemperatur Fühler für P3	1	1	1	2	
A014	6015026	Seal for core temperature sensor P3	Dichtung für Kerntemperaturfühler P3	1	1	1	2	
A018	2118786	Secondary fan for OES mini with fixing accessories	Zusatzlüfter für OES mini mit Montagematerial	2	2	2	2	
A019	2118799	Appliance foot OES mini, 25mm high, set of 4	Gerätefüße OES mini 25mm hoch, 4 Stück	4	4	4		

#	ET-Nr. Part No	Description	Beschreibung	6.06	6.10	10.10	2in1	Info
A019	2628051	mini UL equipment leg 4" NSF	mini UL Gerätefuß 4" NSF	4	4	4		
A019	6015559	Appliance foot OES mini, adjustable height	Gerätefuß OES mini, höhenverstellbar			4		
A026	2118711	Foot plate OES 6.06, 23 mm high	Sockelblech OES 6.06 23 mm hoch	1				
A026	2123626	Foot plate OES 6.10 mini, 23 mm high	Sockelblech OES 6.10 mini 23 mm hoch		1			
A026	2125467	Foot plate OES 10.10 mini, 53 mm high	Sockelblech OES 10.10 mini 53 mm hoch			1		
A027	2125152	Connecting bracket OES mini 2in1 including fixing accessories	Anschlusswinkel OES mini 2in1 mit Montagezubehör				1	
A027	2127638	Connecting bracket OES 6.06 mini train	Anschlusswinkel OES 6.06 mini Bahn	1				
A027	2127990	Connecting bracket OES 10.10 Mini UL	Anschlusswinkel OES 10.10 Mini UL			1		
A027	2129048	Connecting bracket OES Mini NN2 200V	Anschlusswinkel OES mini NN2 200V	1	1	1		
A027	2129052	Connecting bracket OES Mini N2 200V	Anschlusswinkel OES mini N2 200V	1	1	1		
A027	2129101	Connecting bracket OES Mini N2 including fixing accessories	Anschlusswinkel OES mini N2 mit Montagezubehör	1	1	1		
A027	2129292	Connecting bracket OES Mini NN2 including fixing accessories	Anschlusswinkel OES mini NN2 mit Montagezubehör	1	1	1		
A027	2130053	Connecting bracket OES Mini Mobil N2	Anschlusswinkel OES mini mobil N2	1	1	1		
A027	2130055	Connecting bracket OES Mini Mobil NN2	Anschlusswinkel OES mini mobil NN2	1	1	1		
A027	2130140	Connecting bracket OES Mini N2 CC UL	Anschlusswinkel OES mini N2 CC UL			1		
A027	2131444	Connecting bracket OES 6.06/6.10mini N2 CC UL	Anschlusswinkel OES 6.06/6.10mini N2 CC UL	1	1			
A027	2130345	Connecting bracket OES 6.06 mini train	Anschlusswinkel OES 6.06 mini Bahn	1				
A028	2223836	Air guide panel for shelf rack OES 6.10 mini	Luftleitblech für Einhängestell OES 6.10 mini		2		4	
A028	2228922	Air guide panel for shelf rack OES 10.10 mini	Luftleitblech für Einhängestell OES 10.10 mini			1		
A028	2230576	Air guide panel for shelf rack OES 10.10 mini Krystal	Luftleitblech für Einhängestell OES 10.10 mini Krystal			1		Krystal
A029	7003066	Gasket 9x3mm	Dichtungsband 9x3mm	1	1	1	1	
A030	5065720	Cable gland M20, Ø 6-12mm	Kabelverschraubung M20, Ø 6-12mm	1				
A030	5065721	Cable gland M25, Ø 11-17mm	Kabelverschraubung M25, Ø 11-17mm	1	1	1	1	
A030	5065722	Cable gland M32, Ø 15-21mm	Kabelverschraubung M32, Ø 15-21mm	1	1			
A030	5065724	Cable gland M40, Ø 19-28mm	Kabelverschraubung M40, Ø 19-28mm				1	
A030	5065731	Cable gland M40 UL, Ø 6-28mm	Kabelverschraubung M40 UL, Ø 16-28mm			1		
A032	6015407	Grommet, diameter 50 (DG 38)	Membrantülle Durchm. 50 (DG 38)	1	1	1	2	
A032	6005048	Grommet, diameter 60 (DG 48)	Membrantülle Durchm. 60 (DG 48)	1	1	1	2	
A033	6004032	Push-fit foot for oven stand, adjustable height	Einschlagsteiffuß für Untergestell, höhenverstellbar				4	
A034	3227960K	Fixing parts for OES 6.10 mini 2in1	Befestigungsmaterial für OES 6.10 mini 2in1				1	
A035	2626632	lamp socket for round cooking chamber lamp with fixing accessories	Set Lampensockel für Garraumleuchte rund OES mini	1	1	1	2	10 2009 → → 11 2010
A035	2628501	Set halogen lamp G4 with base for halogen cooking light round OES mini	Set Halogenlampe G4 mit Sockel für Halogen-Garraumleuchte rund OES mini	1	1	1	2	-H5.1 12 2010 →
A036	5014021	mains filter 4x25A 250/440v 50/50 Hz KG	Netzfilter 4x25A 250/440V 50/60Hz KG	1	1	1	1	-Z0
A036	5014026	mains filter 3x32A 250/440v 50/50 Hz KG	Netzfilter 3x32A 240/440V 50/60Hz KG	1	1	1	2	-Z0
A057	6064053	ADAPTER, G 3/4 FEMALE X 3/4-11.5 NH MALE, BRASS Con 4	Adapter 3/4" Messing für USA Con 4	2	2	2		
Acs	3427624	Retrofit kit dust filter Mini line V1	Nachrüstset Staubfilter Miniline V1	1	1	1	1	
Acs	7013474	Filter mat for dustfilter OES Mini	Filtervlies für Staubfilter OES Mini	1	1	1	1	
Acs	2625866	air duct suction OES 6.06 mini ESM ESP with fixing accessories	KD Ansaugluftkanal OES 6.06/6.10/10.10	1	1	1		
Acs	3465490	Kit sedimentfilter unit side mini, Con4	Set Sedimentfilter geräteseitig mini, Con4	1	1	1	2	
Acs	6006230	Backflow Preventer 3/4" - optional	Rückflussverhinderer 3/4" - optional	1	1	1	1	optional
B001	2528853	Right hinge door OES 6.06 mini train handle 180°	Tür Rechtsanschlag OES 6.06 mini Bahn Griff 180° gedreht	1				
B001	2530562NP	Right hinge door OES 6.06 mini train handle 180°	Tür Rechtsanschlag OES 6.06 mini Bahn Griff 180° gedreht	1				
B001	2530563NP	Left hinge door OES 6.06 mini train handle 180°	Tür Linksanschlag OES 6.06 mini Bahn Griff 180° gedreht	1				
B001	2529783	Right hinge door falcon OES 6.06/6.10mini, 6.10mini 2in1 CON	Tür Rechtsanschlag Falcon OES 6.06/6.10mini, 6.10mini 2in1 CON	1	1		2	
B001	2529784	Left hinge door falcon OES 6.06/6.10mini, 6.10mini 2in1 CON	Tür Linksanschlag Falcon OES 6.06/6.10mini, 6.10mini 2in1 CON	1	1		2	
B001	2529785	Right hinge door falcon OES 10.10mini CON	Tür Rechtsanschlag Falcon OES 10.10mini CON			1		
B001	2529786	Left hinge door falcon OES 10.10mini CON	Tür Linksanschlag Falcon OES 10.10mini CON			1		
B001	2529590	Right hinge door falcon OES 6.06/6.10mini, black edition CON	Tür Rechtsanschlag Falcon OES 6.06/6.10mini, schwarze Ausführung CON	1	1			
B001	2529591	Left hinge door falcon OES 6.06/6.10mini, black edition CON	Tür Linksanschlag Falcon OES 6.06/6.10mini, schwarze Ausführung CON	1	1			09 2018 →
B001	2529592	Right hinge door falcon OES 10.10mini, black edition CON	Tür Rechtsanschlag Falcon OES 10.10mini, schwarze Ausführung CON			1		09 2018 →
B001	2529593	Left hinge door falcon OES 10.10mini, black edition CON	Tür Linksanschlag Falcon OES 10.10mini, schwarze Ausführung CON			1		09 2018 →
B002	2518352	Interior door OES 6.06 / 6.10mini / 6.06 2in1 / 6.10 2in1	Innentür OES 6.06 / 6.10mini / 6.06 2in1 / 6.10 2in1	1	1	2		
B002	2524641	Interior door OES 10.10mini	Innentür OES 10.10mini			1		
B003	2518784	Door handle OES mini "Rahrbach"	Türgriff OES mini "Rahrbach"	1	1	1	2	→ 08 2011
B003	2528055	Door handle MiniLine right hinged with fixing accessories	Türgriff MiniLine Rechtsanschlag antibakteriell m. Montagmaterial	1	1	1	2	08 2011 →
B003	2528855	Door handle OES mini 6.06 train 180° reversed	Türgriff OES mini 6.06 Bahn 180° gedreht	1				
B003	2529239	Door handle MiniLine left hinged with fixing accessories	Türgriff MiniLine Linksanschlag antibakteriell mit Montagmaterial	1	1	1	2	08 2011 →
B003	2530580	Door handle MiniLine right hinged Galley with fixing accessories	Türgriff MiniLine Rechtsanschlag Galley mit Montagmaterial	1				
B003	2530581	Door handle MiniLine left hinged Galley with fixing accessories	Türgriff MiniLine Linksanschlag Galley mit Montagmaterial	1				
B005	2526390	Door buffer with threaded bolt M4 mini	Türpuffer mit Gewindebolzen M4 mini	2	2	2	4	09 2009 →
B005	6012050	Door buffer OES mini	Türpuffer OES mini	2	2	2	4	→ 09 2009
B005	2627047	CC Retrofitting Set Door buffer OES with threaded bolt M4 mini	KD-Nachrüstset Türpuffer m. Gewindebolzen M4 OES mini	1	1	1	2	→ 09 2009
B015	2524048	Top and bottom hinge for exterior door OES mini	Außentürscharnier oben und unten OES mini	1	1	1	2	
B015	2528858	Top and bottom hinge for exterior door OES mini 6.06 train	Außentürscharnier oben und unten OES mini 6.06 Bahn	1	1	1	2	
B024	2528056	Door catch block MiniLine without vent position and fixing accessories	Türkloben ohne Anluftstellung MiniLine mit Montagmaterial	1	1	1	2	
B024	2528187	Door catch block MiniLine with vent position and fixing accessories	Türkloben mit Anluftstellung MiniLine mit Montagmaterial	1	1	1	2	
B025	2518798	Door contact switch OES mini	Türkkontaktschalter OES mini	1	1	1	2	
B033	2529426	Cap for handle miniline	Abdeckkappe für Türgriff Miniline	1	1	1	2	
B036	6064042	Label "C"	Aufkleber "C"	1	1	1	2	
C001	5030668	5010 controller for SM control module mini, falcon SW 6.0	Steuerung 5010 Steuermodul SM mini, falcon SW 6.0	1	1	1	2	-A10 03 2018 →
C001	5030669	5010 controller for SM control module P3 + mini coated SW 6.0	Steuerung 5010 Steuermodul SM P3 + mini beschichtet SW 6.0	(1)	(1)	(1)	(2)	-A10 03 2018 →
C001	5019420	5010 controller for SM control module P3 + mini, facelift SW 5.19	Steuerung 5010 Steuermodul SM P3 + mini, facelift (mit Software für P3 Mini Facelift) SW 5.19	1	1	1	2	→ 03 2018
C001	5019421	5010 controller for SM control module P3 + mini marine version, facelift, coated SW 5.19	Steuerung 5010 Steuermodul SM P3 + mini Schiff, facelift, beschichtet (mit Software für P3 Mini Facelift) SW 5.19	(1)	(1)	(1)	(2)	→ 03 2018
C004	2618785	Fixing accessories for controller P2 P3 OES mini	Montagezubehör für Steuerung P2 P3 OES mini	8	8	8	8	
C005	5009304	Connecting cable control- and operating module P2 P3	Verbindungskabel Steuermodul - Bedienmodul P2 P3	1	1	1		-W1
C005	5012016	Connecting cable control- and operating module UL mini P2 P3	Verbindungskabel Steuermodul - Bedienmodul UL Mini P2 P3	1	1	1		
C005	5019322	Data cable easyTOUCH operating- and control module P3	Datenkabel Bedienmodul easyTOUCH - Steuermodul P3	1	1	1	1	
C005	5019349	Data cable easyTOUCH operating- and control module UL P3/mini	Datenkabel Bedienmodul easyTOUCH - Steuermodul UL P3/mini	1	1	1		
C006	5056385	Power Supply 12V 60W Convotherm 4	Netzteil 12V 60W Convotherm 4	1	1	1	1	-G1

#	ET-Nr. Part No	Description	Beschreibung	6.06	6.10	10.10	2in1	Info
C006	5014005	Power Supply 12V UL P3 mini	Netzteil 12V UL P3 mini	1	1	1		-G1
C007	2119917	7000 controller for easyTOUCH operating module P3 and OES mini (TX18)	Steuerung 7000 Bedienmodul easyTOUCH P3 und OES mini (TX18)	1	1	1	1	→ 07 2009
C007	2130968	7010 controller for easyTOUCH VI operating module mini P3	Steuerung 7010 Bedienmodul easyTOUCH VI mini P3	1	1	1	1	-A11 CE
C007	2130969	7010 controller for easyTOUCH VI operating module mini 2in1	Steuerung 7010 Bedienmodul easyTOUCH VI mini 2in1				1	-A11 CE
C007	5029603	7010 controller for easyTOUCH VI operating module mini P3 UL	Steuerung 7010 Bedienmodul easyTOUCH VI mini P3 UL	1	1	1	1	-A11 UL
C007	5030693	5020 controller for BM operating module OES mini SW 6.0	Steuerung 5020 Bedienmodul BM OES mini SW 6.0	1	1	1		-A11
C007	5030694	5020 controller for BM operating module OES mini coated SW 6.0	Steuerung 5020 Bedienmodul BM OES mini beschichtet SW 6.0	1	1	1		-A11
C009	2129787	Top box OES 6.06 mini standard, black front foil, CONVOTHERM	Oberkasten OES 6.06 mini Standard, Frontfolie schwarz, CONVOTHERM	1				Conv
C009	2129789	Top box OES 6.06 mini EasyTouch, black front foil, CONVOTHERM	Oberkasten OES 6.06 mini EasyTouch, Frontfolie schwarz, CONVOTHERM	1				Conv
C009	2129791	Top box OES 6.10/10.10 mini standard, black front foil, CONVOTHERM	Oberkasten OES 6.10/10.10 mini Standard, Frontfolie schwarz, CONVOTHERM		1	1		Conv
C009	2129793	Top box OES 6.10/10.10 mini EasyTouch, black front foil, CONVOTHERM	Oberkasten OES 6.10/10.10 mini EasyTouch, Frontfolie schwarz, CONVOTHERM		1	1		Conv
C009	2129795	Top box OES 6.10 2in1 Mini EasyTouch, black front foil, CONVOTHERM	Oberkasten OES 6.10 2in1 mini EasyTouch, Frontfolie schwarz, CONVOTHERM				1	Conv
C009	2129909	Top box OES 6.06 mini Jollibee	Oberkasten OES 6.06 mini Jollibee	1				JB
C009	2129040	Top box OES 6.10/10.10 mini Easy Touch Tim Hortons	Oberkasten OES 6.10/10.10 mini Easy Touch Tim Hortons		1	1		TH
C009	2125228	Top box OES 6.06 mini Easy Touch train	Oberkasten OES 6.06 mini Easy Touch Bahn	1				GLY
C009	2129577	Top box OES 6.06 mini standard, black edition, CONVOTHERM	Oberkasten OES 6.06 mini Standard, schwarze Ausführung, CONVOTHERM	1				09 2018 → Conv
C009	2129579	Top box OES 6.06 mini EasyTouch, black edition, CONVOTHERM	Oberkasten OES 6.06 mini EasyTouch, schwarze Ausführung, CONVOTHERM	1				09 2018 → Conv
C009	2129582	Top box OES 6.10/10.10 mini standard, black edition, CONVOTHERM	Oberkasten OES 6.10/10.10 mini Standard, schwarze Ausführung, CONVOTHERM		1	1		09 2018 → Conv
C009	2129586	Top box OES 6.10/10.10 mini EasyTouch, black edition, CONVOTHERM	Oberkasten OES 6.10/10.10 mini EasyTouch, schwarze Ausführung, CONVOTHERM		1	1		Conv
C009	2131249	Top box OES 6.10/10.10 mini EasyTouch, black front foil, with service hatch, Option UL	Oberkasten OES 6.10/10.10 mini EasyTouch, Frontfolie schwarz, mit Serviceklappe, Option UL		1	1		Conv UL
C009	2128048	Top box OES 6.06 mini train - closed	Oberkasten OES 6.06 mini Bahn - geschlossen	1				DB
C010	5009320	Adjusting switch assembly for operating module P2 P3 OES mini	Einstellwippe Bedienmodul komplett P2 P3 OES mini	1	1	1		
C010	5029599	Adjusting switch HDV for operating module P2 P3 OES mini	Einstellwippe Bedienmodul HDV P2 P3 OES mini	1	1	1		optional
C011	5009306	Button cap 8.7 mm white P2 P3 OES mini	Tasterkappe 8,7 mm weiß P2 P3 OES mini	14	14	14		
C012	5009307	Button cap 8.4 mm black for Press&Go module P2 P3 OES mini	Tasterkappe 8,4 mm schwarz Für Press&Go-Modul P2 P3 OES mini	8	8	8		
C013	2128016	Cover for USB port train	Abdeckung für USB-Anschluss Bahn	1				
C013	2128259	USB Slider silver for controller easyTOUCH incl. fixing accessories	USB Schieber silber für Steuerung easyTOUCH inkl. Montagmaterial	1	1	1	1	
C013	6029545	USB Slider black for controller easyTOUCH incl. fixing accessories	USB Schieber schwarz für Steuerung easyTOUCH inkl. Montagmaterial	1	1	1	1	
C015	2119918	easyTOUCH main switch with fixing accessories	Hauptschalter easyTOUCH mit Montagmaterial	1	1	1	1	-S11
C016	5019317K	Inverter 7 for EasyTOUCH (TX18) with fixing accessories	Inverter für Bedienmodul EasyTouch (TX18) mit Anschlusskabel	1	1	1	1	→ 07 2009
C017	5017609	Power cable for easyTOUCH operating module UL	Versorgungskabel für Bedienmodul easyTOUCH UL	1	1	1	1	
C017	5019323	Power cable for easyTOUCH operating module	Versorgungskabel für Bedienmodul easyTOUCH	1	1	1	1	
C018	5019327	Loudspeaker for 7000 controller easyTOUCH	Lautsprecher für Steuerung 7000 easyTOUCH	1	1	1	1	
C019	4030935	Memory card for easyTOUCH operating module 4GB	Speicher-Karte für Bedienmodul easyTOUCH 4GB	1	1	1		
C020	2119921	USB port for 7000 controller easyTOUCH with fixing accessories	USB-Anschluss für Steuerung 7000 easyTOUCH mit Montagmaterial	1	1	1	1	
C021	8014000	Spacer pin M3 20 mm	Abstandsbolzen M3 20 mm				8	
C022	5019344	Data cable easyTOUCH operating- and control module mini2in1	Datenkabel Bedienmodul easyTOUCH - Steuermodul mini 2in1				1	
C023	2128104	Rear panel control unit OES 6.06 train	Rückwand Bedieneinheit OES 6.06 mini Bahn	1				
C024	2128072	Front panel control unit OES 6.06 train	Frontblende Bedieneinheit OES 6.06 mini Bahn	1				
C025	2627600NP	Control unit OES 6.06 train	Bedieneinheit OES 6.06 mini Bahn	1				
C030	5229595	Wiring loom control box easyTOUCH train	Kabelbaum Bedienbox easyTOUCH mini Bahn	1				
C033	8001021	Fillister-Head Screw M4x6 DIN7985 A2	Linsenschraube M4x6 DIN7985 A2	x	x	x	x	
C034	8001031	Fillister-Head Screw M5x10 DIN7985 A2	Linsenschraube M5x10 DIN7985 A2	x	x	x	x	
C043	5019301	IDM P3 + mini (Serial- and Partno. required)	IDM P3 + Mini (Serien- und Artikelnr. benötigt)	1	1	1	2	-A13
C044	5014025	Frequency converter 0.18kW 1N~ 200-240V Mini	Frequenzumrichter 0.18kW 1N~ 200-240V Mini	1	1	1	2	-U10
C044	5014027	Frequency converter 0.18kW 1N~ 200-240V Mini MCD braking time 1s	Frequenzumrichter 0.18kW 1N~ 200-240V Mini MCD Bremsz. 1s	1				-U10 MCD
C045	2130670	Service flap for top box OES 6.10 / 10.10 mini, Option UL	Serviceklappe für Oberkasten OES 6.10 / 10.10 mini, Option UL		1	1		UL
C046	5031341	Cable SUB-D for socket RS232, Option UL	Kabel SUB-D für Buchse RS232, Option UL		1	1		UL
C047	6019020	Symbols for Press and Go P3, Mini	Press and Go Symbole P3, Mini	1	1	1		
C048	8015000	Screw MLF M6x8 A2 P3, Mini	MLF-Schraube M6x8 A2 P3, Mini	2	2	2	2	
D018	2225098	Injector distributor OES 10.10 mini with fixing accessories	Einspritzverteiler OES 10.10 mini mit Montagmaterial				1	
D018	2225099	Injector distributor OES 6.06 mini 2in1/6.10 mini 2in1 with fixing accessories	Einspritzverteiler OES 6.06 mini/2in1/6.10 mini 2in1 mit Montagmaterial	1	1		2	
D019	2218791	Injection pipe straight OES mini with fixing accessories	Einspritzrohr gerade OES mini mit Montagmaterial	1	1	1	1	
D019	2229700	Injection pipe bent OES mini with fixing accessories	Einspritzrohr gebogen OES mini mit Montagmaterial	1	1	1		
D019	2228940	Injection pipe OES mini train	Einspritzrohr OES mini Bahn	1				
D020	2217332	Inject.nozzle inc.pressure switch + pressure gage 0.5mmOES/OGS6.10/OESmini	Einspritzdüse mit Druckschalter + Manometer 0,5mm OES/OGS 6.10 / OES mini	1	1	1	2	→ 04 2011
D020	2217333	Inject.nozzle inc.pressure switch,pressure gage 0.6mm OES	Einspritzdüse mit Druckschalter und Manometer 0,6mm OES	1				GLY
D021	2230013	Pressure regulator valve 6.06 + 6.10 Mini, 2in1, P3, Con 4	Druckregulierungsventil 6.06 + 6.10 Mini, 2in1, P3, Con 4	1	1	1	2	
D021	2230014	Pressure regulator valve 6.20 / 10.10 / 10.20 Con 4 / 6.06mini Galley	Druckregulierungsventil 6.20. 10.10. 10.20 P3 Con 4 / 6.06mini Galley	1				GLY
D021	2230029	CS Pressure Regulator DR021 Mobile Mini P3	KD Druckregler DR021 Mobiler Mini P3	1	1			
E001	2618802	Motor 230V OES mini 1 Speed with fixing accessories	Motor 230V OES mini 1 Lüftergeschw. mit Montagmaterial	1	1	1		-M1
E001	2625108	Motor OES mini with reduced fan speed, with fixing accessories	Motor OES mini mit reduz. Lüftergeschw. mit Montagmaterial	1	1	1	2	-M1
E003	2618801	Set of seals for motor shaft OES mini	Set Motorwellendichtung OES mini	1	1	1	2	
E004	6015304	Motor spacer sleeve OES mini	Abstandsbuchse Motor OES mini	4	4	4	8	
E005	2618803	Fan OES mini with fixing accessories	Lüfterrad OES mini mit Montagmaterial	1	1	1	2	
E006	2617293	Fan Wheel fixing	Lüfterradbefestigung P3 / Convotherm 4	3	4	4	8	

#	ET-Nr. Part No	Description	Beschreibung	6.06	6.10	10.10	2in1	Info
E007	2618805	Tubular heater 5.4kW 230/400V OES 6.06mini with fixing accessories	Rohrheizkörper 5,4kW 230/400V OES 6.06mini mit Montagematerial	1				-E4
E007	2619115	Tubular heater 5.4kW 200V OES 6.06mini with fixing accessories	Rohrheizkörper 5,4kW 200V OES 6.06mini mit Montagematerial	1				-E4
E007	2625102	Tubular heater 5.4kW 440V OES 6.06mini with fixing accessories	Rohrheizkörper 5,4kW 440V OES 6.06mini mit Montagematerial	1				-E4
E007	2623634	Tubular heater 6.8kW 230V OES 6.10mini with fixing accessories	Rohrheizkörper 6,8kW 230V OES 6.10mini mit Montagematerial		1			-E4
E007	2625103	Tubular heater 6.8kW 200V OES 6.10mini with fixing accessories	Rohrheizkörper 6,8kW 200V OES 6.10mini mit Montagematerial		1			-E4
E007	2630606	Tubular heater 10,2kW 230V OES 10.10 mini incl fixing accessories	Rohrheizkörper 10,2kW 230V OES 10.10 mini inkl Montagematerial			1		-E4
E007	2625105	Tubular heater 6.8kW 230V OES 6.10 mini 2in1 incl fixing accessories	Rohrheizkörper 6,8kW 230V OES 6.10 mini 2in1 inkl Montagematerial	1	1		2	-E4.1 -E4.2
E007	2625218K	Tubular heater 5,4kW 230V OES 6.06 mini incl fixing accessories	Rohrheizkörper 5,4kW 230V m. Rechteckflansch OES 6.06 inkl Montagematerial	1				-E4
E007	2625181	Tubular heater 6.8kW 230V OES 6.10 mini incl fixing accessories	Rohrheizkörper 6,8kW 230V OES 6.10 mini inkl Montagematerial		1			-E4
E007	2625219K	Tubular heater 5,4kW 200V OES 6.06 mini incl fixing accessories	Rohrheizkörper 5,4kW 200V OES 6.06 mini inkl Montagematerial	1				-E4
E007	2625220K	Tubular heater 5,4kW 440V OES 6.06 mini P3 incl fixing accessories	Rohrheizkörper 5,4kW 440V OES 6.06 mini P3 inkl Montagematerial	1				-E4
E007	2625221K	Tubular heater 10,2kW 200V OES 10.10 mini incl fixing accessories	Rohrheizkörper 10,2kW 200V OES 10.10 mini inkl Montagematerial			1		-E4
E007	2625222K	Tubular heater 5,4kW 200V OES 6.06mini/6.06mini 2in1 incl fixing accessories	Rohrheizkörper 5,4kW 200V OES 6.06mini/6.06mini 2in1 inkl Montagematerial	1				-E4
E007	2625223K	Tubular heater 6,8kW 200V OES 6.10mini/6.10 mini 2in1 incl fixing accessories	Rohrheizkörper 6,8kW 200V OES 6.10mini/6.10mini 2in1 inkl Montagematerial		1		2	-E4
E007	2630747	Tubular heater 6,8kW 230V OES 6.06/6.10mini UL incl fixing accessories	Rohrheizkörper 6,8kW 230V OES 6.06/6.10mini UL inkl Montagematerial	1	1		2	-E4 UL
E007	2630731	Tubular heater 10,2kW 230V OES 10.10 mini UL incl fixing accessories	Rohrheizkörper 10,2kW 230V OES 10.10 mini UL inkl Montagematerial			1		-E4 UL
E007	2625224	Tubular heater 10,2kW 254V OES 10.10 mini incl fixing accessories	Rohrheizkörper 10,2kW 254V OES 10.10 mini inkl Montagematerial			1		-E4
E007	2625225	Tubular heater 6,8kW 254V OES 6.10 mini incl fixing accessories	Rohrheizkörper 6,8kW 254V OES 6.10 mini inkl Montagematerial		1			-E4
E008	2623226	Mount. set convect heat.elem 6.10/6.20/10.10/20.10 mini P3 Con4	Bef. Set Heißluft Heizelem 6.10/6.20/10.10/20.10 mini P3 Con4	1	1	1	2	
E008	2618804	Gasket for tubular heater OES 6.06 with fixing accessories	Dichtung für Rohrheizkörper OES 6.06 mit Montagematerial	1	1			
E010	2218429	Shielding plate for oven sensor OES mini	Abschirmblech für Garraumfühler OES mini	1	1	1	2	
E011	2618787	Thermal cutout OES mini CE	Sicherheitstemperaturbegrenzer OES mini CE	1	1	1	2	
E011	5130729	Thermal cutout OES mini UL	Sicherheitstemperaturbegrenzer OES mini UL	1	1	1	2	
E012	5030618	Thermocouple probe 3050 mm P2 P3 Miniline	Thermoelementfühler 3050 mm P2 P3 Miniline	2	2	2	4	
E012	5130730	Thermocouple probe 3050 mm P2 P3 Miniline UL	Thermoelementfühler 3050 mm P2 P3 Miniline UL	1	1	1		
E019	6056351	Gasket temp probe 5 pc. OSC/OSP P2 P3 Convotherm 4	Dichtung Thermoelementf. 5 St. OSC/OSP P2 P3 Convotherm 4	1	1	1	1	
E020	2629605	Cover plate for heating connection mini	Abdeckblech für Heizungsanschluß Mini	1	1	1	2	
G001	5001059	Single solenoid valve, straight 220/240V	Einfachmagnetventil gerade 220/240V	1	1	1		
G001	5001080	Dual solenoid valve, straight 220/240V	Doppelmagnetventil gerade 220/240V				2	
G001	5011021	Single solenoid valve 90° 230V	Einfachmagnetventil 90° 230V	1	1	1		→ 04 2011
G001	5011050	Dual solenoid valve, 90F 220/240V	Doppelmagnetventil 90° 220/240V	1	1	1	1	
G001	5011053	Solenoid valve, straight 230V self locking train	Magnetventil gerade 230V selbstschließend Bahn	2				GLY
G001	5030489	Solenoid valve injection line with pressure regulator	Magnetventil Einspritzleitung mit Druckregler	1	1	1		04 2011 →
G001	5011052	solenoid valve tripple	Dreifachmagnetventil 220-240V	1	1	1		→ 04 2011
G002	7002033	Hot water pipe 3/8" train	Heisswasserschlauch 3/8" Bahn	x	x	x	x	
G002	7012021	Water pipe 3/8" UL	Wasserschlauch 3/8" UL	x	x	x	x	
G002	7050500	Hot water pipe 3/8"	Heisswasserschlauch 3/8"	x	x	x	x	
G003	6015261	Double pipe connector 3/4"	Doppelschlauchanschluss 3/4"	1	1	1	1	
G006	6015215	Right-angle pipe connector 3/8" with washer	Winkel-Schlauchanschluss 3/8" m. Dichtung	1	1	1		
G007	7012317	Water connecting hose hand shower Mini P3 235mm	Anschlußschlauch Handbrause Mini P3 235mm	1	1	1		
G007	7012310	Connecting pipe for hand shower OES mini, left stop 150mm	Anschlusleitung für Handbrause OES mini Linksanschlag 150mm	1	1	1	1	
G007	7012309	Connecting pipe for hand shower OES mini, right stop 330mm	Anschlusleitung für Handbrause OES mini Rechtsanschlag 330mm	1	1	1	1	
G008	6014003	Angle valve for hand shower 1/2" P3	Eckventil für Handbrause 1/2" P3	1	1	1	1	
G010	7012074	Hand-shower hose 920mm OES 6.06	Handbrauseschlauch 920mm OES 6.06	1				
G010	7012071	Hand-shower hose 1430mm Mini P3 Con4	Handbrauseschlauch 1430mm Mini P3 Con4			1	1	1
G011	6065704	Handshower Mini, P3 NRHS	Handbrause Mini, P3 NRHB	1	1	1	1	
G012	2625111	Hand-shower holder OES mini with fixing accessories	Handbrausehalter OES mini mit Montagematerial	1	1	1	1	
G013	2618792	Fixing parts for dehumidifier flap OES mini	Befestigungsmaterial für Entfeuchtungsklappe OES mini	1	1	1	1	
G014	2016300	Dehumidifier flap OES mini cpl	Entfeuchtungsklappe OES mini kpl	1	1	1		
G014	2016313	Dehumidifier flap OES mini 2in1 cpl	Entfeuchtungsklappe OES mini 2in1 kpl				1	
G014	2016314	Dehumidifier flap to the rear OES mini cpl	Entfeuchtungsklappe m Öffnung nach hinten OES mini kpl	1				
G014	2628014	Dehumidifier flap OES 6.06 mini train cpl	Entfeuchtungsklappe OES 6.06 mini Bahn kpl	1				
G015	6006086	Hose clip 12-22mm	Schlauchbinder 12-22mm	8	8	8	16	
G017	6006089	Hose clip 40-60mm	Schlauchbinder 40-60mm	4	4	4	14	
G018	2623528K	Drinking-water drawer OES 6.06 mini mobile with fixing accessories	Trinkwasserschublade OES 6.06 mini mobil mit Montagematerial	1				
G018	2625656K	Drinking-water drawer OES 6.10 mini mobile with fixing accessories	Trinkwasserschublade OES 6.10 mini mobil mit Montagematerial		1			
G019	2623536K	Waste-water drawer OES 6.06 mini mobile with fixing accessories	Abwasserschublade OES 6.06 mini mobil mit Montagematerial	1				
G019	2625658K	Waste-water drawer OES 6.10 mini mobile with fixing accessories	Abwasserschublade OES 6.10 mini mobil mit Montagematerial		1			
G020	2623532	Intake pipe OES mini mobile	Ansaugrohr OES mini mobil	1	1			
G021	2623535	Waste-water pipe OES mini mobile	Abwasserrohr OES mini mobil	1	1			
G022	6013059	Pump bracket OES mini mobile	Pumpenhalterung OES mini mobil	1	1			
G023	6015264	Threaded cap 1/2"	Blindverschraubung 1/2"	1	1			
G026	2625663	Extension for dehumidifier pipe OES mini 2in1	Verlängerung für Entfeuchtungsrohr OES mini 2in1				1	
G027	2625871	Connecting piece for dehumidifier flap OES mini 2in1	Verbindungsstück für Entfeuchtungsklappe OES mini 2in1				1	
G048	2627994	micro switch for flap control P3	Mikroschalter für Klappensteuerung	1	1	1	2	
G049	6006077	Reducing socket straight 3/4" - 1/2" train	Reduzierstutzen gerade 3/4" - 1/2" Bahn	1				
G050	6016060	Elbow fitting 90° 1/2" 1/2" train	Rohrwinkelstück 90° 1/2" - 1/2" Bahn	1				
G051	6016061	Reducing socket straight 3/8" - 1/2" train	Reduzierstutzen gerade 3/8" - 1/2" Bahn	1				
G052	6016062	Hose fitting 3/8" - Ø6mm train	Schlauchtülle 3/8" - Ø6mm Bahn	1				
G053	2227658	Hose Connection Pump train	Schlauchanschluss Pumpe DB	1				
G054	6019523	Dummy plug for hose Ø6mm train	Blindstopfen für Schlauch Ø6mm Bahn			TH	2	
G055	2227663	Steel pipe 8,0x1,0mm	Stahlrohr 8,0x1,0mm	1				
G056	2227662	Hose adaptor Ø10mm/Ø6mm	Schlauchadapter Ø10mm/Ø6mm	1				
G057	2227661	Elbow hose train	Schlauchwinkel Bahn	1				
G058	7012050	Hose for drinking water 6x3 for roll up hand shower	Trinkwasserschlauch 6x3 RHB	1				
G059	6015401	Fitting 1/2" for 3/8" hose train	Schlauchtülle 1/2" für Schlauch 3/8" Bahn	1				
G060	6015413	Fitting 1/2" for 1/4" hose train	Schlauchtülle 1/2" für Schlauch 1/4" Bahn	1				
G061	2626329	water filter mini mobil incl fixing accessories	Wasserfilter Mini Mobil inkl Montagematerial	1	1			
G062	2628928	Water pipe 6x3mm train	Wasserschlauch 6x3mm Bahn	1				

#	ET-Nr. Part No	Description	Beschreibung	6.06	6.10	10.10	2in1	Info
G063	2628929	Hot water pipe 3/8" train	Heisswasserschlauch 3/8" Bahn	1				
G064	6006030	Connecting nozzle Ø 0,5mm 6.10 Gas P3	Verbindungsdüse Ø 0,5mm 06.10Gas P3	1	1	1		
G065	5056375	Pressure switch injection Convotherm 4	Druckschalter Einspritzung Convotherm 4	1	1	1	2	
G066	6014008	Reflux-Inhibitor-cartridge Ø10-1psi	Rückflussverhinderer-Patrone Ø10-1psi	1				GLY
G067	6016065	Hose fitting Ø10mm/Ø6mm train	Schlauchtülle Ø10mm/Ø6mm Bahn	1				GLY
G068	2230008	Hose fitting DN10 G1/4" with fixing accessories	Schlauchtülle DN10 G1/4" mit Montagematerial	1				GLY
G069	6030363	T-Connector red bronze 3/8"	T-Stück Rotguss 3/8"	1				GLY
G070	6030364	Reduction red bronze 3/4"-3/8"	Reduzierung Rotguss 3/4" - 3/8"	1				GLY
G071	6030362	Reduction red bronze 3/8"-1/4"	Reduzierung Rotguss 3/8" - 1/4"	1				GLY
G072	5030354	Solenoid valve 24V 2/2-Way train	Magnetventil 24V 2/2-Wege Bahn	2				GLY
H001	2012182K	Condenser OES 6.06/6.10 Mini Mobil with fixing accessories	Kondensator OES 6.06/6.10 Mini Mobil mit Montagematerial	1	1			
H001	2425188	Condenser OES 6.06/6.10 mini with fixing accessories	Kondensator OES 6.06/6.10 mini mit Montagematerial	1	1			
H001	2425189	Condenser OES 10.10 mini with fixing accessories	Kondensator OES 10.10 mini mit Montagematerial			1		
H001	2425190	Condenser OES 6.06 2in1/6.10 2in1mini with fixing accessories	Kondensator OES 6.06 2in1/6.10 2in1 mini mit Montagematerial				1	
H002	6013057	Condenser seal OES mini	Dichtmanschette Kondensator OES mini	1	1	1	2	
H003	2418795	Fixing parts for condenser OES mini	Befestigungsmaterial für Kondensator OES mini	1	1	1	2	
H004	7012320K	Hose 15x3,5 Door trip tray 680mm long	Schlauch 15x3,5 Gerätetropfwanne Mini 680 mm lang	1				
H004	7012321K	Drain for water trip tray 6.10/10.10 mini P3	KD Ablauf Gerätetropfwanne 6.10/10.10 mini		1	1		
H004	7012323K	Drain pipe for appliance drip tray OES 6.10 2in1	Ablaufschlauch für Gerätetropfwanne OES 6.10 2in1				1	
H005	2618810	Appliance drip tray OES mini	Gerätetropfwanne OES mini	1	1	1	2	
H009	2013100	Condenser quenching nozzle OES mini	Ablöschdüse Kondensator OES mini	1	1	1	2	
H010	6013051	Fixing parts for air-outlet pipe end OES mini	Befestigungsmaterial für Abluftstutzen OES mini	1	1	1	2	
H011	2016250	Air-outlet pipe end OES mini	Abluftstutzen OES mini	1	1	1	2	
H011	2016259	Air-outlet pipe end OES mini easyTOUCH	Abluftstutzen OES mini easyTOUCH	1	1	1	2	
H011	2016260	Air-outlet pipe end to the rear OES mini	Abluftstutzen m Öffnung nach hinten OES mini	1				
H011	2029364	Air-outlet pipe end OES mini train with emergency drainage	Abluftstutzen OES mini Bahn mit Notentwässerung	1				
H014	2625856	Dirt fence for oven drain OES mini	Schmutzgitter für Garraumablauf OES mini	1	1	1	2	
H015	4007087	Heat-resistant cable tie, 140x3.6mm	Kabelbinder hitzebeständig, 140x3,6mm	1	1	1	2	
H016	2425191	Top condenser OES 6.06 mini 2in1/6.10 mini 2in1	Kondensator oben OES 6.06 mini 2in1 / 6.10 mini 2in1				1	
H017	2625872	Air outlet pipe for lower condenser OES mini 2in1	Abluftrohr für unteren Kondensator OES mini 2in1				1	
H018	7012035	Connecting pipe for condenser OES mini 2in1	Verbindungsschlauch für Kondensator OES mini 2in1				1	
H019	7012036	Connecting piece for condenser air outlet pipe OES mini 2in1	Verbindungsstück für Kondensator-Abluftrohr OES mini 2in1				1	
H020	8005041	Washer 6.4 A2 DIN 9021 P2 P3	Scheibe 6,4 A2 DIN 9021	x	x	x	x	
H021	2128160	Dirt fence for appliance drip tray OES mini	Schmutzgitter für Gerätetropfwanne OES mini	1				
H021	2128169	Dirt fence for appliance drip tray OES mini DB	Schmutzgitter für Gerätetropfwanne OES mini DB	1				
H022	4064133	Relais 230V/AC	Relais 230V/AC	1				-V5.1 GLY
H023	6030331	Back-pressure valve laboratory for d. 10 till d. 14 DB	Rückschlagventil Labor für d. 10 bis d. 14 DB	1				
I001	2628224	Cleaner pump unit OES mini 6.06 McDonalds CONVOClean system	Reinigerpumpeneinheit OES mini 6.06 McDonalds CONVOClean system	1				McD
I001	2629369	Cleaner pump unit OES mini 2in1 CONVOClean system top	Reinigerpumpeneinheit OES mini 2in1 CONVOClean system oben				1	
I001	2629370	Cleaner pump unit OES mini 2in1 CONVOClean system bottom	Reinigerpumpeneinheit OES mini 2in1 CONVOClean system unten				1	
I001	2629371	Cleaner pump unit OES mini CONVOClean system	Reinigerpumpeneinheit OES mini CONVOClean system	1	1	1		
I002	5018035	Cleaner pump CONVOClean system P3 / OES mini	Reinigerpumpe CONVOClean system P3 / OES mini	2	2	2	4	
I003	2619149	Pressure switch CONVOClean system 12.20/20.10/20.20 P3 2in1	Druckschalter CONVOClean system 12.20/20.10/20.20 P3 2in1		TH		2	
I003	2619860	Pressure switch CONVOClean system 6.10/6.20/10.10/10.20/OES mini	Druckschalter CONVOClean system 6.10/6.20/10.10/10.20/OES mini	1	1	1		
I004	2625116	3-way pipe connector CONVOClean system P3	Schlauchanschluss CONVOClean system 3fach P3				2	
I004	6014007	Pipe connector Mini 6.06/6.10/10.10 pressure face	Schlauchanschluss Mini 6.06/6.10/10.10 Druckseite	1	1	1		
I006	6005414	Right-angle pipe connector 6mm	Winkel-Schlauchverbindungsstutzen 6mm	1	1	1	2	
I007	2619150	Partition screw connection CONVOClean system P3 / OES mini, 2 off	Schottverschraubung CONVOClean system P3 / OES mini, 2 Stück	2	2	2	4	
I008	2617594	Suction pipe, ConvoClean with suction lance P3	Saugschlauch ConvoClean mit Ansauglanze P3	1	1	1		
I009	2617598	Suction pipe ,ConvoCare with suction lance P3	Saugschlauch ConvoCare mit Ansauglanze P3	1	1	1		
I010	3007061	Dirt filter for CONVOCare P3 / OES mini	Schmutzsieb für CONVOCare P3 / OES mini	1	1	1	2	
I011	7012302	EPDM pipe 6x2mm	EPDM-Schlauch 6x2mm (1 Gebinde à 100cm)	x	x	x	x	
I012	2611010	Sprinkler nozzle, CONVOClean system P3 / OES mini	Sprinklerdüse CONVOClean system P3 / OES mini	2	2	2	4	
I012	2630410	Sprinkler nozzle, CONVOClean system P3 / OES mini - reinforced	Sprinklerdüse CONVOClean system P3 / OES mini - verstärkt	2	2	2	4	
I013	2625800	chemical rotor sprayer mini	Rotordüse Mini kpl.	1	1	1	2	
I014	2623282	Set of cleaning nozzles, CONVOClean system P3 / OES mini	Set Reinigerdüsen CONVOClean system P3 / OES mini	1	1	1	2	
I016	2625117	Screw connection for pipes on cover (sealing washer and nut)	Verschraubung für Rohrleitungen an Decke (Dichtung und Mutter)	3	3	3	6	
I017	2016169	Cleaner pipe, CONVOClean system OES 6.06	Rohrleitung Reiniger CONVOClean system OES 6.06	1				
I017	2016177	Cleaner pipe, CONVOClean system OES 6.10mini / 10.10mini	Rohrleitung Reiniger CONVOClean system OES 6.10mini / 10.10mini		1	1	2	
I018	2016072	Water pipe, CONVOClean system OES 6.06	Rohrleitung Wasser CONVOClean system OES 6.06	1				
I018	2016178	Water pipe, CONVOClean system OES 6.10mini / 10.10mini	Rohrleitung Wasser CONVOClean system OES 6.10mini / 10.10mini		1	1	2	
I020	3419886	Pipe feed-through cleaner cont. +right-angle pipe,CONVOcleansys.P3/OES mini	Schlauchdurchführung Reinigerbehälter mit Schlauchwinkel CCS P3 / OES mini	2	2	2	2	
I021	2627981	Suctionpipe,cleaner with pipe feed-through + dirt filt.,CCS OES mini 2in1	AnsaugstutzenReinigerbehäl.+Schlauchdurchführ.u.Schmutzsieb CCS OES mini 2in1	2	2	2	2	
I022	6019505	Connector stopper on cleaner container, CCS OES mini	Verschlussstopfen Reinigerbehälter CCS OES mini	2	2	2	2	
I023	2628170	Container 6.10mini 2in1 Clean complete	Behälter 6.10mini 2in1 Clean komplett				1	
I026	7012051	ConvoClean hose green for neutralizer line	PVC Schlauch 6/2 grün Polyform	2	2	2		
I027	7002002	ConvoClean hose red for detergent line	PVC-Wasserschlauch ohne Einlagen rot Polyform 6/2	2	2	2		
I028	6006122	Hose clip 7-11mm	Schlauchbinder 7-11mm	x	x	x	x	
I029	8009058	Wire clip 10mm CNS	Drahtschelle ø10 mm CNS	x	x	x	x	
I032	6019129	Adhesive label, cleaner connection	Aufkleber Reinigeranschluss	1	1	1	1	
I034	8019010	Wire clip 16 mm	Drahtschelle 16 mm	1	1	1	2	
I035	3227948	Side panel for base OES 6.10 mini 2in1 with CCS	Seitenwand für Untergestell V1 OES 6.10 mini 2in1 mit CCS				1	
I036	6019109	CONVOClean adhesive label	Kennzeichnungsaufkleber CONVOClean	1	1	1	1	
I037	6019128	CONVOCare adhesive label	Kennzeichnungsaufkleber CONVOCare	1	1	1	1	
I038	2628171	Container Care cpl 6.10mini 2in1	Behälter Care kpl 6.10mini 2in1				1	
I039	6019522	Air inlet vent partition CC-Box	Lufteinlaßmembran CC-Box	2	2	2	2	
I040	6011060K	rectangle profile 8x15 PE 1000	Gleitschienen für Behälter CCS OES Mini	2	2	2	4	
I041	6005423	Hose fitting 1/8" - Ø6mm straight	Schlauchtülle 1/8" - Ø6mm gerade	2	2			TH, McD
I042	2628747	reinforcement washer for nozzle fixation	Verstärkungs- und Dichtblech Düsenhalterung Rotordüse	1	1	1	2	
I043	2628820	Cleaning-fluid container 6.06 mini	Reinigertank ConvoClean System 6.06 mini	1				
I043	2628920	Cleaning-fluid container 6.10 mini, 10.10 mini	Reinigertank ConvoClean System 6.10 mini, 10.10 mini		1	1		
I046	6014011	rubber elbow 90°	Gummiwinkel 90°	1	1	1		

#	ET-Nr. Part No	Description	Beschreibung	606	610	1010	2in1	Info
I048	2629934	Valve for purge air cleaning system	Ventil für Spülluft Reinigungssystem	1	1	1		
K012	6005021	Rubber bushing Ø 42mm OD gas	Durchführungsstüle Ø 42 mm ODgas	1	1	1	1	
K038	8017010	Ratchet Nut/Mother M5 A4	Sperrzahnmutter M5 A4 P3	x	x	x	x	
L004	7004012	Loctite 243 250ml P3	Sicherungsmittel Loctite Typ 243e	1	1	1	1	
L005	7004013	Threadlocker	Schraubensicherungslack	1	1	1	1	
L006	7065712	Silicon adhesive	Silikonkleber	1	1	1	1	
L009	7014004	Aluminum insulating adhesive tape P3	Alu-Klebeband schmal für Isolierung P3/1 Rolle à 50 Meter	1	1	1	1	
L011	7004018	OKS 1120 lubricant	Schmiermittel OKS 1120	1	1	1	1	
M002	4014002	Jumper 2-pin (terminal width 5.2) P3	Steckbrücke 2-pol. (Klembreite 5,2)	x	x	x	x	
M004	5065465	Throttle 2PH 2x10mH 2,7A Convotherm 4 + Mini	Drossel 2PH 2x10mH 2,7A Convotherm 4 + Mini	1	1			03 2018 → -R10
M010	4056986	End cover quad 2,5mm ² Gy Convotherm4 + Mini	Deckel 4-fach 2,5mm ² Gy Convotherm4 + Mini	x	x	x	x	
M012	4056987	Terminal quad 2,5mm ² Bu Convotherm4 + Mini	Klemme 4-fach 2,5mm ² Bu Convotherm4 + Mini	x	x	x	x	
M014	4056988	Terminal quad 2,5mm ² Gy Convotherm4 + Mini	Klemme 4-fach 2,5mm ² Gy Convotherm4 + Mini	x	x	x	x	
M015	4056985	Terminal quad 2,5mm ² GnYe Convotherm4 + Mini	Klemme 4-fach 2,5mm ² GnYe Convotherm4 + Mini	x	x	x	x	
M016	4056405	Terminal 4mm ² Gy Convotherm 4 + Mini	Klemme 4mm ² Gy Convotherm 4 + Mini	x	x	x	x	
M017	4056990	Terminal 4mm ² Bu Convotherm4 + Mini	Klemme 4mm ² Bu Convotherm4 + Mini	x	x	x	x	
M018	4056404	Terminal 4mm ² GnYe Convotherm 4 + Mini	Klemme 4mm ² GnYe Convotherm 4 + Mini	x	x	x	x	
M026	4056390	Terminal quad 4mm ² GnYe Convotherm 4 + Mini	Klemme 4-fach 4mm ² GnYe Convotherm 4 + Mini	x	x	x	x	
M027	4056391	End cover quad 4mm ² Gy Convotherm 4 + Mini	Deckel 4-fach 4mm ² Gy Convotherm 4 + Mini	x	x	x	x	
Rep	2230171	CSS Mounting strap Mini hanging rack repair set	KD Befestigungslasche Mini Einhängestell Reparaturset	1	1	1	2	
Rep	2519556	Door magnet set Mini Models	KD-Türmagnetset Mini Modelle	1	1	1	2	