

Tecnomac[®]

by **Castel MAC SpA**

RICAMBI RACCOMANDATI

**FERMALIEVITAZIONE
REFRIGERATORI D'ACQUA
DOSATORI MISCELATORI
DEPURATORI**

RECOMMENDED SPARE PARTS

**RETARDER PROOVER
WATER COOLER
WATER DOSER-MIXER
OSMOSIS WATER SYSTEM**



SPARE LIST 2014

FERMALIEVITATORI - RETARDER PROOVER

CELLE LCT TOUCH - LCT TOUCH	2
CELLE CON QUADRO VISUAL - LEVCONTROL ROOMS WITH VISUAL PANEL	4
CELLE CON QUADRO PLUS+ - LEVCONTROL ROOMS WITH PLUS+ PANEL	6
LEVCONTROL GREEN+ - LEVCONTROL GREEN+	8
LEVCONTROL GREEN+2 - LEVCONTROL GREEN+2	10
EVAPORATORE LC SPACE+ - EVAPORATOR LC SPACE +	12
U.C 1.5 HP SCROLL/V 2005 - U.C. 1.5 HP SCROLL/V 2005	14
U.C 2 HP SCROLL/V 2005 - U.C. 2 HP SCROLL/V 2005	16
U.C 3 HP SCROLL/V 2005 - U.C. 3 HP SCROLL/V 2005	18
U.C 4 HP SCROLL/V 2005 - U.C. 4 HP SCROLL/V 2005	20
MINILEV+ - MINILEV +	22
MINILEV+2 - MINILEV +2	24
JUNIORLEV+ - JUNIORLEV+	26
JUNIORLEV+2 - JUNIORLEV+2	28
BANCOLEV+ - BANCOLEV+	30
BIGACONTROL+ - BIGACONTROL+	32
BIGACONTROL+2 - BIGACONTROL+2	34
UMIDIFICATORI ELETTRONICI T90 EH1 - T93 EH2 - T97 EH3 - T98 EH4 EL. HUMIDIFIERS T90 EH1 - T93 EH2 - T97 EH3 - T98 EH4	36
EASYSTEAM P03-06-12 (380 VOLT / 220 VOLT) - EASYSTEAM P03-06-12 (380 VOLT / 220 VOLT)	38
EASYSTEAM P03-06-12N (380 VOLT / 220 VOLT) - EASYSTEAM P03-06-12N (380 VOLT / 220 VOLT)	40
UMIDIFICATORI EASYSTEAM ES3-M-OEM - HUMIDIFIERS EASYSTEAM ES3-M-OEM	42
VASCHETTA UMIDITÀ E08 - HUMIDITY PAN E08	44

REFRIGERATORI D'ACQUA - WATER COOLER

REFR. D'ACQUA MOD. 100-150-200 - WATER COOLER MOD. 100-150-200	46
REFR. D'ACQUA MOD. 300-500-800-1000 LT. - W. COOLERS MODEL 300-500-800-1000 LT.	48
REFR. D'ACQUA MOD. 100-150 "ECO" - WATER COOLER MOD. 100-150 "ECO"	50
RAPIDMAC 50 - RAPIDMAC 50	52

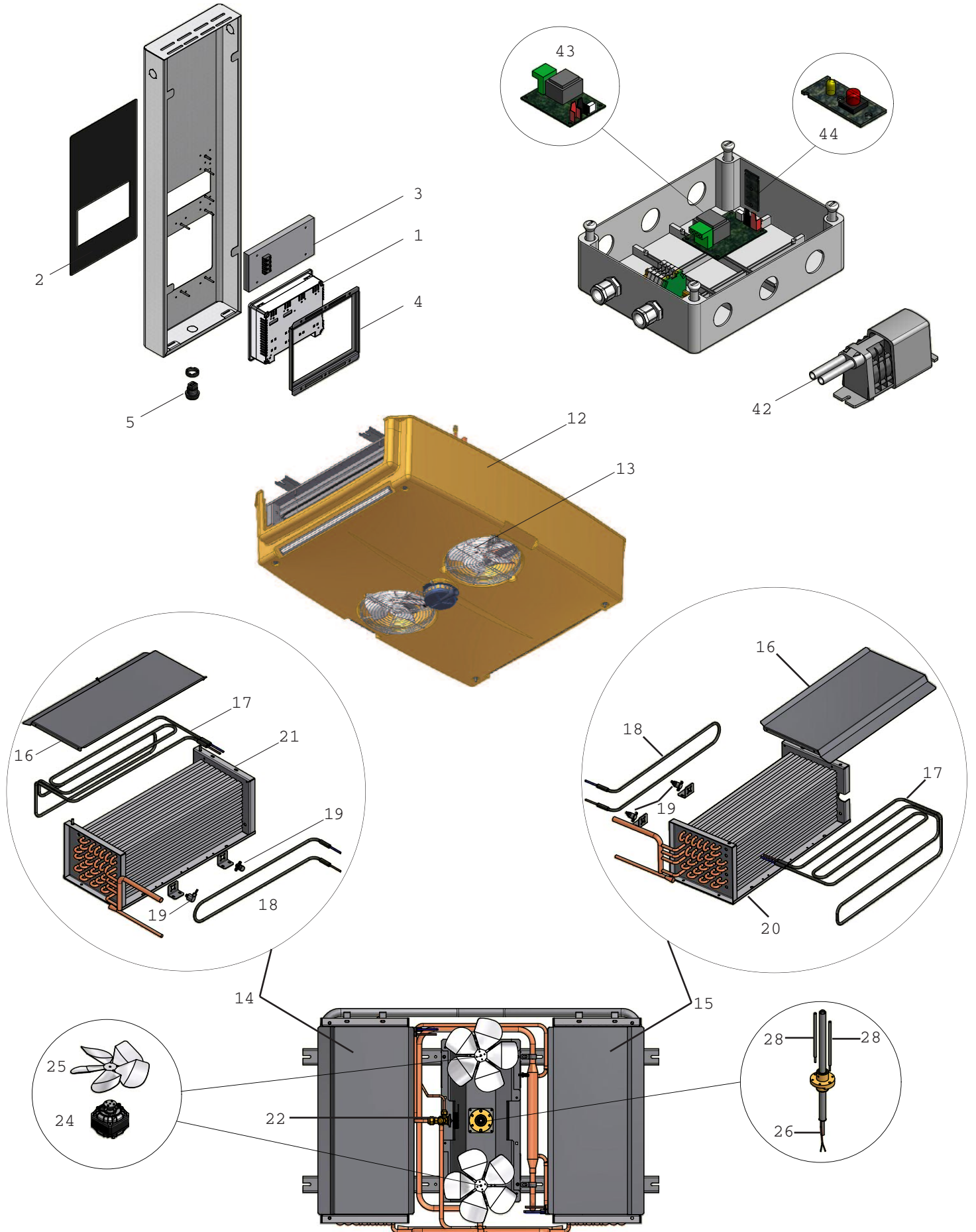
DOSATORI, MISCELATORI D'ACQUA - WATER DOSER MIXER

DOSAMIX ECO 25 - DOSAMIX ECO 25	54
DOSATORE TD 2000 - WATER DOSER TD 2000	56
DOSAMIX EM95-EM95A - DOSAMIX EM95-EM95A	58
DOSAMIX EC100 - DOSAMIX EC100	60

DEPURATORI - OSMOSIS WATER SYSTEM

OSMOTEC - OSMOTEC	62
-------------------	----

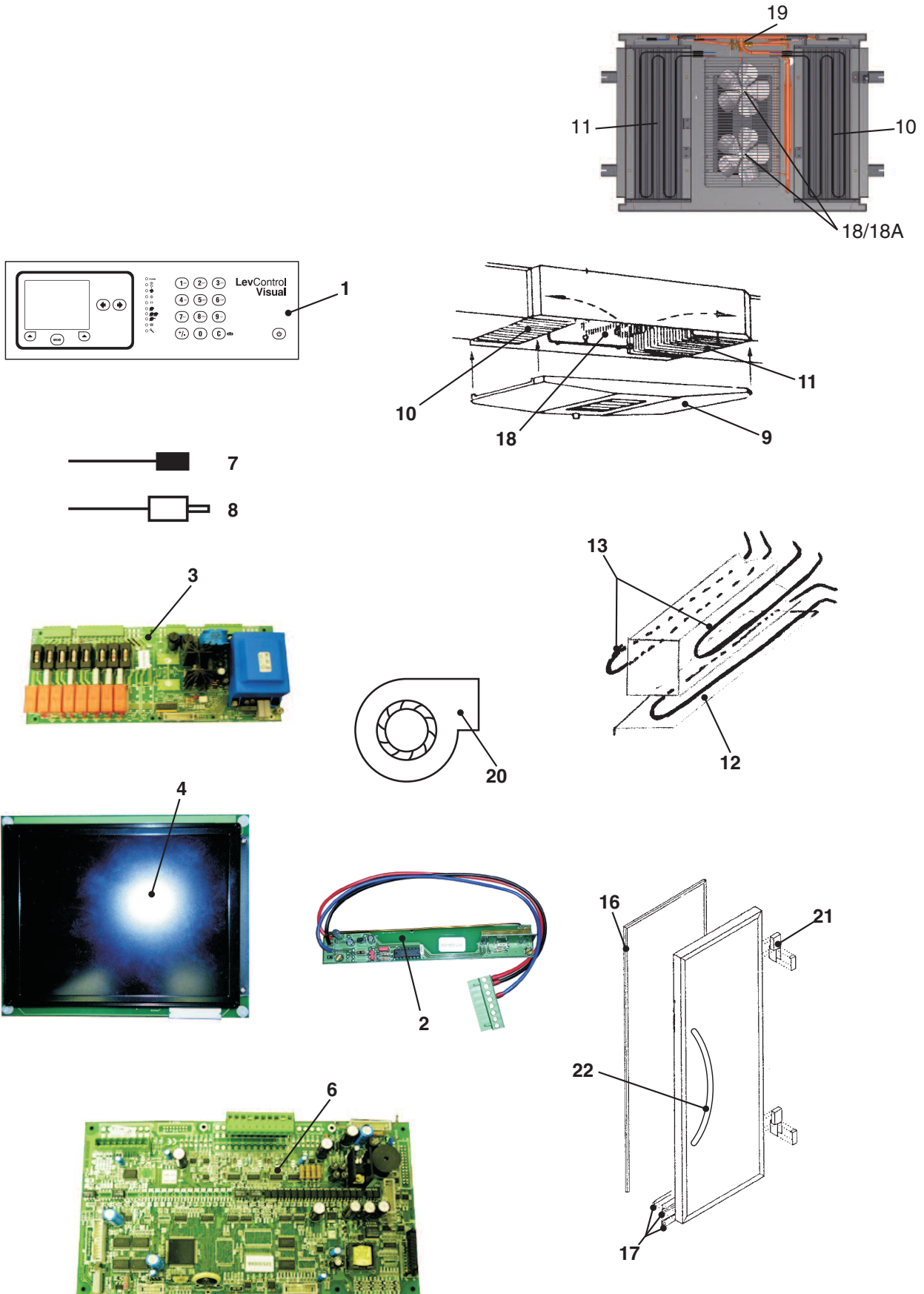
ELENCO RICAMBI CONSIGLIATI PER CELLE LCT TOUCH
SPARE PARTS LEVCONTROL ROOMS WITH LCT TOUCH



ELENCO RICAMBI CONSIGLIATI PER CELLE LCT TOUCH SPARE PARTS LEVCONTROL ROOMS WITH LCT TOUCH

Pos. Nr.	Codice Code	Descrizione	Description
1	26115134/0	DISPLAY TOUCH 7"	DISPLAY TOUCH
2	19263192/0	MEMBRANA NERA	BLACK MEMBRANE
3	33575150/0	PIASTRA ILLUMINANTE TOUCH	PLATE LIGHTING
4	26107172/0	PIASTRA POSTERIORE FISSAGGIO TOUCH	REAR PLATE
5	33580291/0	PRESA USB DA PANNELLO	USB JACK
6	33580292/0	CAVO USB 2.0 L=2M	USB CABLE L=2M
7	33580213/0	SCHEDA TAGLIO DI FASE 4A 1.5HP	CUT PHASE PC BOARD 4A 1.5HP
8	33580247/0	SCHEDA TAGLIO DI FASE 8A 1.5HP	CUT PHASE PC BOARD 8A 1.5HP
9	33701004/0	SONDA UMIDITA ELIWELL TFHS 301	HUMIDITY SENSOR
10	33580116/0	SONDA SBRINAMENTO	DEFROSTING SENSOR
11	33580287/0	SONDA TEMPERATURA X SCHEDA ELET.B22	TEMPERATURE PROBE FOR ELECTRONIC BOARD B22
12	81563680/0	ASS.COPERCHIO EVAPORATORE B22	EVAPORATOR COVER ASSEMBLY
13	28174032/0	GRIGLIA COPERTURA VENTILATOR EVAPAPORATORE	PROTECTION GRID FOR EVAPORATOR FAN
14	81563681/0	ASSIEME EVAPORATORE SX B22	EVAPORATOR ASSEMBLY (LEFT)
15	81563682/0	ASSIEME EVAPORATORE DX B22	EVAPORATOR ASSEMBLY (RIGHT)
16	26103418/0	SGOCCIOLATOIO EVAPOR. B22	DRIP TRAY EVAPORATOR B22
17	33575151/0	RESISTENZA B22 1200W	RESISTANCE 1200W
18	33575154/0	RESISTENZA B22 600W	RESISTANCE 600W
19	19797034/0	TERMOSTATO SICUREZZA EVAPORATORE 60;C/45;C	EVAPORATOR SAFETY THERMOSTAT
20	19040425/0	BATTERIA DX EVAPORATORE B22	EVAPORATOR BATTERY (RIGHT)
21	19040426/0	BATTERIA SX EVAPORATORE B22	EVAPORATOR BATTERY (LEFT)
22	19200002/0	VALVOLA TERMOSTATICA - R404 TES 2 - SENZA ORIFIZIO	THERMOSTATIC VALVE - R404 TES 2 - WITHOUT ORIFICE
23	19470957/0	ORIFIZIO N; 03 PER V.T. -R404 - TES2	ORIFICE N; 03 FOR THERM. VALVA -R404 - TES2
24	18562518/0	MOTORE VENTILATORE EVAPORATORE	EVAPORATOR FAN MOTOR
25	18740041/0	PALE VENTILATORE ALLUMINIO	FAN BLADE
26	33575156/0	RESISTENZA SCARICO B22 60W	EVAPORATOR DISCHARGE RESISTANCE 60W
27	26103625/0	COPERTURA RESISTENZA B22	COVER RESISTANCE
28	25702404/0	SONDA LIV.ACQUA SCARICO EVAPORATORE	WATER LEVEL PROBE (EVAPORATOR DRAIN)
29	29015055/0	CAVETTO X SENSORE LIVELLO	CABLE FOR LEVEL SENSOR
30	19550608/0	PRESS. MIN -0,2<>1 BAR 1/4 SAE KP1	LOW PRESSURE SWITCH
31	19550618/0	PRESS. MAX 25,5<>28,5 BAR 1/4 SAE KP5 - RESET MANUALE	MAX PRESSURE SWITCH
32	28190007/0	MANIGLIA PORTA SEZIONE OVALE	DOOR HANDLE
33	19797035/0	TERMOSTATO ITP 120;C/90;C	SAFETY THERMOSTAT
34	18562561/0	VENTILATORE CONDENSATORE	CONDENSER FAN MOTOR
35	19870629/0	TAPPO VALVOLA DI SICUREZZA	SAFETY VALVE
36	19635349/0	RICEVITORE DI LIQUIDO	LIQUID RECEIVER
37	19353070/0	SPIA LIQUIDO	LIQUID SPY
38	19864900/0	VALVOLA DI CARICA GAS	CHARGE GAS VALVE
39	19864009/0	VALVOLA DI COMPENSAZIONE	COMPENSATING VALVE
40	33575026/0	RESIST. ALETT. 220/50 950W PER DEUMIDIFICATORE	DEHUMIDIFIER RESISTANCE 950W
41	18562480/0	VENTILATORE CENTRIFUGO PER DEUMIDIFICATORE	CENTRIFUGE FAN FOR DEUMIDIFIER
42	19550647/0	POMPA MINIBLUE 8 L/H 6W	MINIBLUE PUMP
43	33580285/0	SCHEDA RILEV.H20+GEST.RESISTENZA SCARICO	PC BOARD+DISCHARGE RESISTANCE MANAGEMENT
44	33580222/0	SCHEDA PULSANTI+LED BI 236	PUSHBOTTOM CARD+ LED

ELENCO RICAMBI CONSIGLIATI PER CELLE CON QUADRO VISUAL
SPARE PARTS LEVCONTROL ROOMS WITH VISUAL PANEL

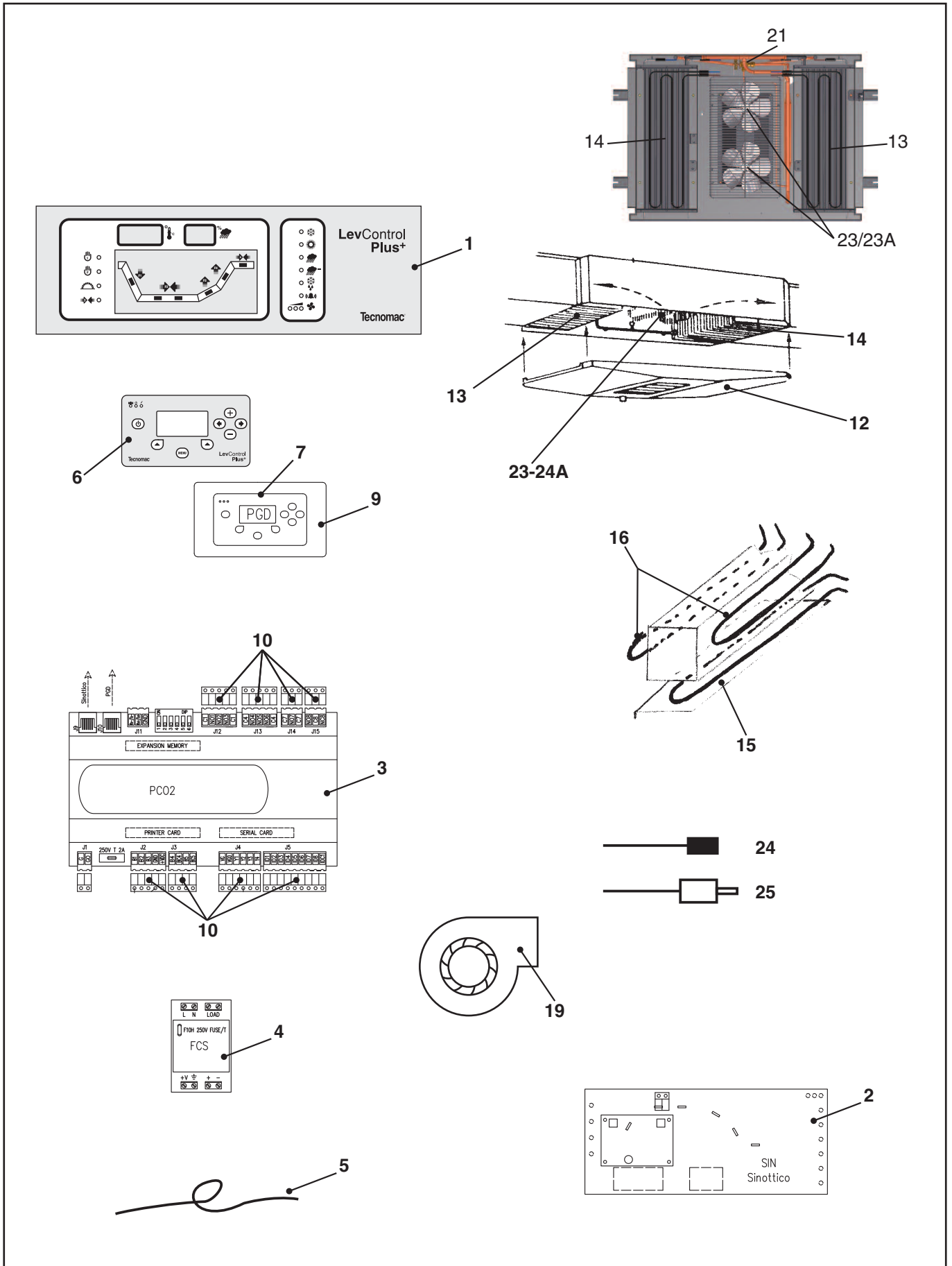


ELENCO RICAMBI CONSIGLIATI PER CELLE CON QUADRO VISUAL SPARE PARTS LEVCONTROL ROOMS WITH VISUAL PANEL

Q.tà da ord. Quantity to order	Pos. Nr.	Codice Code nr.	Descrizione	Description
<input type="checkbox"/>	1	81560574/0	ASSIEME PIASTRA + MEMBRANA VISUAL	VISUAL PLATE + MEMBRANE ASSEMBLY
<input type="checkbox"/>	2	33580200/0	SCHEDA RADIO	RADIO CARD
<input type="checkbox"/>	3	33580201/0	*SCHEDA RELÈ	RELAY CARD
<input type="checkbox"/>	5	33580199/0	SCHEDA LED QUADRO COMANDI VISUAL	LED CARD OF VISUAL CONTROL PANEL
<input type="checkbox"/>	--	81563014/0	KIT SCHEDE VISUAL 1 TRIAC MICRO + DISP. V.	KIT CARD VISUAL 1 TRIAC MICRO + DISP. V.
<input type="checkbox"/>	6	33580201/0	SCHEDA RELÈ 1 TRAC	RELAY CARD 1 TRIAC
<input type="checkbox"/>	--	81563013/0	KIT SCHEDE VISUAL 2 TRIAC MICRO + DISP. V.	KIT CARD VISUAL 2 TRIAC MICRO + DISP. V.
<input type="checkbox"/>	6	33580227/0	SCHEDA RELÈ 2 TRAC	RELAY CARD 1 TRIAC
<input type="checkbox"/>	6B	81563013/0	SCHEDA MICRO	MICRO CARD
<input type="checkbox"/>	7	33700108/0	*SONDA TEMPERATURA E FINE SBRINAMENTO	TEMPERATURE/END DEFROSTING SENSOR
<input type="checkbox"/>	8	33701003/0	*SONDA UMIDITÀ STM	HUMIDITY SENSOR
<input type="checkbox"/>	9	81561893/0	ASS. COPERCHIO EVAPORATORE LC '94-'98	EVAPORATOR
<input type="checkbox"/>	10	19040410/0	BATTERIA EVAPORATORE SX	EVAPORATOR BATTERY (RIGHT)
<input type="checkbox"/>	11	19040411/0	BATTERIA EVAPORATORE DX	EVAPORATOR BATTERY (LEFT)
<input type="checkbox"/>	12	33575103/0	RESISTENZA COR. V 220-W500-D=8 SOTTO EVAPORATORE	RESISTANCE. V 220-W500-D=8 UNDER EVAPORATOR
<input type="checkbox"/>	13	33575024/0	*RESIST. COR. V220-W600-D=8	COR. RESISTANCE V220-W600-D=8
<input type="checkbox"/>	14	33575036/0	*RESISTENZA SCAR. MONOTUBO 40W TOT	SINGLE TUBE DISCHARGE RESISTENCE 40W
<input type="checkbox"/>	15	19797034/0	TERMOSTATO SICUREZZA EVAPORATORE	THERMOSTAT
<input type="checkbox"/>	16	19350506/0	GUARNIZIONE PORTA PP10/PP8 (950 mm x 1100 mm)	DOOR GASKET PP10/PP8
<input type="checkbox"/>	17	19350507/0	GUARNIZIONE FONDO PORTA PP10/PP8	BOTTOM DOOR GASKET FOR PP10/PP8
<input type="checkbox"/>	18	18562518/0	*VENT. EVAP. EUROM. IP 44 220/50-60 16/75 W - 1300 RPM ASPIR.	VNT 18-30 V230/240 EL. FAN
<input type="checkbox"/>	18A	18740041/0	VENTOLA	FAN BLADE
<input type="checkbox"/>	19	19200002/0	VALVOLA TERMOSTATICA - R404 - TES2 - SENZA ORIFIZIO	THERMOSTATIC VALVE - R404 - TES2 - WITHOUT ORIFICE
<input type="checkbox"/>	19A	19470957/0	ORIFIZIO N° 03 PER V.T. -R404 - TES2	ORIFICE N° 03 FOR THERM. VALVA -R404 - TES2
<input type="checkbox"/>	20	18562480/0	VENTILATORE CENTRIFUGO PER DEUMIDIFICATORE	CENTRIFUGE FAN FOR DEUMIDIFIER
<input type="checkbox"/>	21	19120421/0	CHIUSURA DICTATOR PER PORTE CRIOCABIN	
<input type="checkbox"/>	22	81565406/0	MANIGLIA PORTA	DOOR HANDLE
<input type="checkbox"/>	23	19864009/0	VALVOLA DI COMPENSAZIONE	

* RICAMBI RACCOMANDATI
(RECOMMENDED SPARE PARTS)

**ELENCO RICAMBI CONSIGLIATI PER CELLE CON QUADRO PLUS +
SPARE PARTS LEVCONTROL ROOMS WITH PLUS + PANEL**

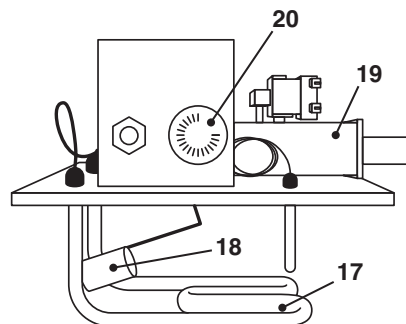
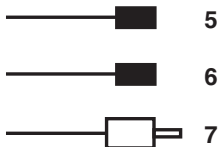
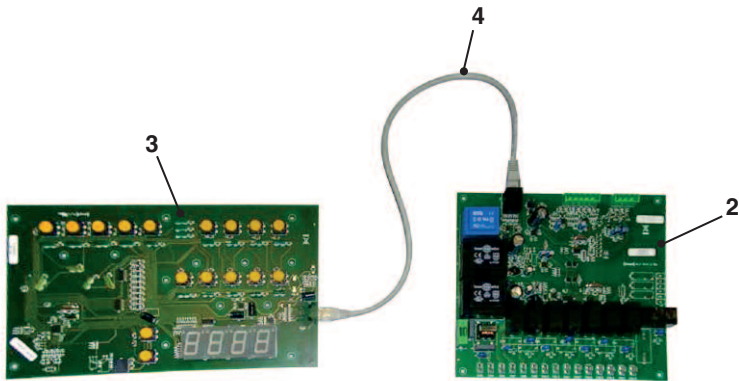
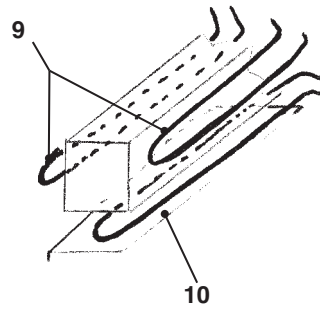
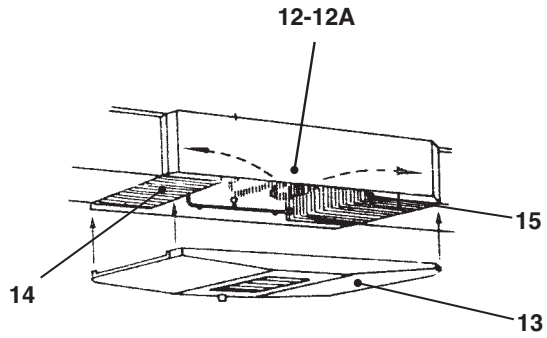
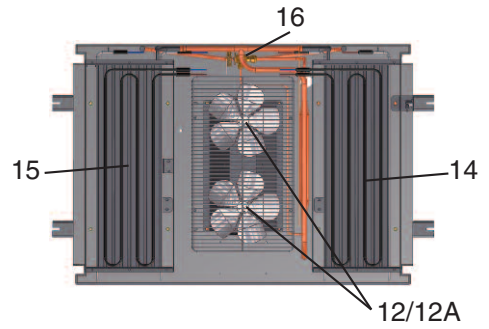
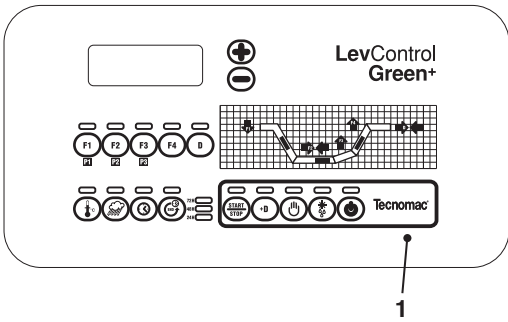


ELENCO RICAMBI CONSIGLIATI PER CELLE CON QUADRO PLUS + SPARE PARTS LEVCONTROL ROOMS WITH PLUS + PANEL

Q.tà da ord. Quantity to order	Pos. Nr.	Codice Code nr.	Descrizione	Description
<input type="checkbox"/>	1	33489567/0	MEMBRANA QUADRO SEGNALAZIONE PLUS+	SIGNALING PANEL MEMBRANE
<input type="checkbox"/>	2	33580205/0	SCHEDA SINOTTICO PLUS+	SIGNALING PC BOARD
<input type="checkbox"/>	3	26114976/1	*SCHEDA PCO2 TARATA	PCO2 BOARD CALIBRATED
<input type="checkbox"/>	4	33580213/0	SCHEDA TAGLIO DI FASE	CUT PHASE PC BOARD
<input type="checkbox"/>	5	33580212/0	CONNETTORE COLLEGAMENTO SINOTTICO	CONNECTOR FOR SIGNALING PANEL
<input type="checkbox"/>	6	33489568/0	MEMBRANA QUADRO COMANDI	CONTROL PANEL MEMBRANE
<input type="checkbox"/>	7	26114977/0	SCHEDA TARATA PER QUADRO COMANDI REMOTO	PUSH BUTTON DISPLAY CARD CALIBRATED
<input type="checkbox"/>	8	33580211/0	CAVO TELEFONICO LUNGHEZZA 6 METRI	CONNECTOR (6 METRES) FOR PUSH BUTTON
<input type="checkbox"/>	9	26110562/0	MANTELLINO PROTEZIONE	PROTECTION FOR PUSH BUTTON CONTROL PANEL
<input type="checkbox"/>	10	33580210/0	KIT CONNETTORI PER SCHEDA PCO2	CONNECTOR KIT FOR PCO2 CARD
<input type="checkbox"/>	11	33065100/0	TRASFORMATORE	TRANSFORMER
<input type="checkbox"/>	12	81561893/0	ASS. COPERCHIO EVAPORATORE LC '94-'98	EVAPORATOR
<input type="checkbox"/>	13	19040410/0	BATTERIA EVAPORATORE SX	EVAPORATOR BATTERY (RIGHT)
<input type="checkbox"/>	14	19040411/0	BATTERIA EVAPORATORE DX	EVAPORATOR BATTERY (LEFT)
<input type="checkbox"/>	15	33575103/0	RESISTENZA COR. V 220-W500-D=8 SOTTO EVAPORATORE	RESISTANCE. V 220-W500-D=8 UNDER EVAPORATOR
<input type="checkbox"/>	16	33575024/0	*RESIST. COR. V220-W600-D=8	COR. RESISTANCE V220-W600-D=8
<input type="checkbox"/>	17	33575036/0	*RESISTENZA SCAR. MONOTUBO 40W TOT	SINGLE TUBE DISCHARGE RESISTENCE 40W
<input type="checkbox"/>	18	19797034/0	TERMOSTATO SICUREZZA EVAPORATORE TIPO 414.319 JPC	EVAPORATOR SAFETY THERMOSTAT TYPE 414.319 JPC
<input type="checkbox"/>	19	18562480/0	VENTILATORE CENTRIFUGO PER DEUMIDIFICATORE	CENTRIFUGE FAN FOR DEUMIDIFIER
<input type="checkbox"/>	20	33575026/0	RESIST. ALETT. 220/50 950W PER DEUMIDIFICATORE	DEHUMIDIFIER RESISTANCE 950W 220/50
<input type="checkbox"/>	21	19200002/0	VALVOLA TERMOSTATICA - R404 - TES2 - SENZA ORIFIZIO	THERMOSTATIC VALVE - R404 - TES2 - WITHOUT ORIFICE
<input type="checkbox"/>	22	19470957/0	ORIFIZIO N° 03 PER V.T. -R404 - TES2	ORIFICE N° 03 FOR THERM. VALVA -R404 - TES2
<input type="checkbox"/>	23	18562518/0	MOTORE VENT. EVAP. EUROM. IP44 220/50-60 16/75W-1300 RPM ASPIR.	VNT 18-30 V230/240 EL. FAN
<input type="checkbox"/>	23A	18740041/0	PALE VENTILATORE	FAN BLADE
<input type="checkbox"/>	24	33580116/0	*SONDA TEMPERATURA E FINE SBRINAMENTO	TEMPERATURE/END DEFROSTING SENSOR
<input type="checkbox"/>	25	33701003/0	*SONDA UMIDITÀ STM	HUMIDITY SENSOR

* RICAMBI RACCOMANDATI
(RECOMMENDED SPARE PARTS)

**ELENCO PEZZI DI RICAMBIO PER "LEVCONTROL GREEN+"
SPARE PARTS FOR "LEVCONTROL GREEN+"**



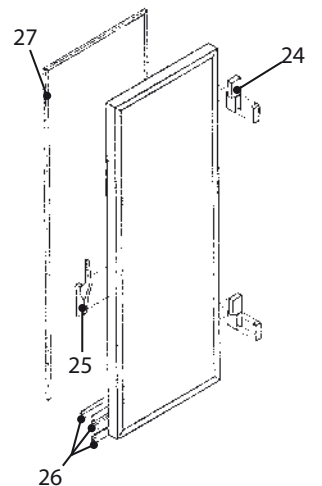
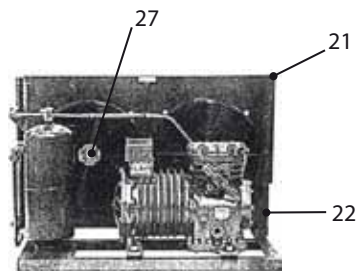
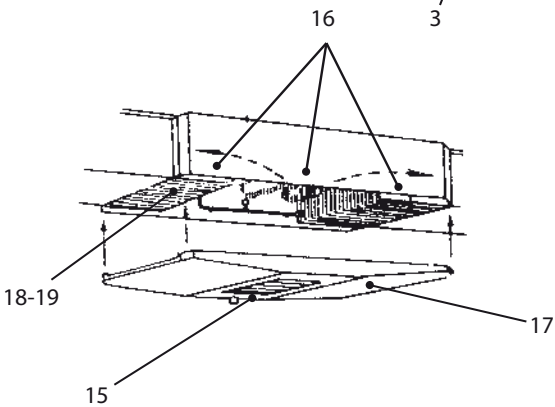
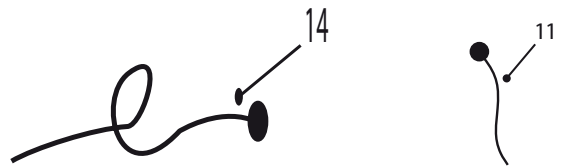
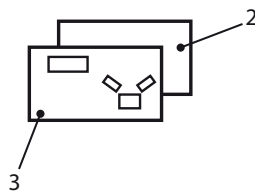
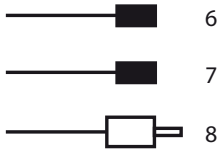
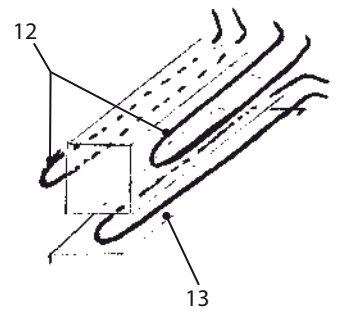
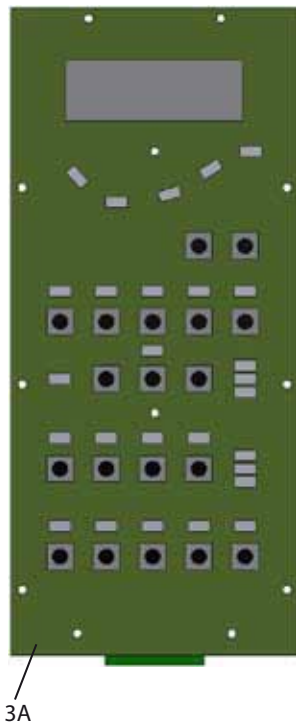
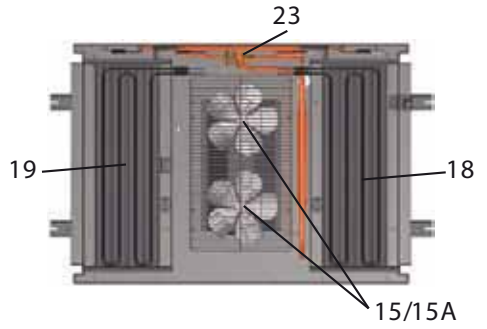
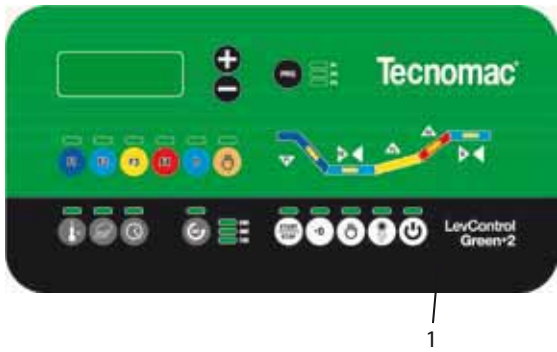
ELENCO PEZZI DI RICAMBIO PER "LEVCONTROL GREEN+" SPARE PARTS FOR "LEVCONTROL GREEN+"

Q.tà da ord. Quantity to order	Pos. Nr.	Codice Code nr.	Descrizione	Description
<input type="checkbox"/>	1	33489578/0	MEMBRANA PULSANTERIA GREEN+	GREEN+ MEMBRANE OF PUSHBUTTON PANEL
<input type="checkbox"/>	2	● 33580262/0	SCHEDA POTENZA GREEN SYEN SCM051 (QUARTA GENERAZIONE)	POWER CARD SYEN SCM051
<input type="checkbox"/>	3	● 33580261/0	SCHEDA DISPLAY GREEN+2 (SYEN SCM052)	DISPLAY CARD (SYEN SCM052)
<input type="checkbox"/>	4	● 33580248/0	CAVETTO TIPO UTP L=50CM CON CONNETTORE RJ45 (SYEN CCM035)	FLAT TYPE UTP L=500 MM WITH CONNECTOR RJ45 (SYEN CCM035)
<input type="checkbox"/>	4A	● 33580249/0	BATTERIA LITHIUM (SYEN PIL008)	BATTERY LITHIUM (SYEN PIL008)
<input type="checkbox"/>	5	33580115/0	*SONDA DI TEMPERATURA	TEMPERATURE SENSOR
<input type="checkbox"/>	6	33580116/0	SONDA DI FINE SBRINAMENTO	END DEFROSTING SENSOR
<input type="checkbox"/>	7	33580178/0	*SONDA D'IGRONOMETRIA	HYGROMETRY SENSOR
<input type="checkbox"/>	8	19797034/0	TERMOSTATO ITP	ITP THERMOSTAT
<input type="checkbox"/>	9	33575024/0	*RESISTENZA RISCALDAMENTO	HEATING RESISTANCE
<input type="checkbox"/>	10	33575103/0	*RESISTENZA SOTTO EVAPORATORE	RESISTANCE UNDER EVAPORATOR
<input type="checkbox"/>	11	33575036/0	*RESISTENZA SCARICO EVAPORATORE	EVAPORATOR DISCHARGE RESISTANCE
<input type="checkbox"/>	12	18562518/0	VENTILATORE EVAPORATORE	EVAPORATOR FAN MOTOR
<input type="checkbox"/>	12A	18740041/0	PALE VENTILATORE	FAN BLADE
<input type="checkbox"/>	13	81561893/0	ASS. COPERCHIO EVAP. LC '94-'98	EVAPORATOR COVER ASS.Y FOR LC 94-98
<input type="checkbox"/>	14	19040410/0	BATTERIA EVAPORATORE SX	EVAPORATOR BATTERY (RIGHT)
<input type="checkbox"/>	15	19040411/0	BATTERIA EVAPORATORE DX	EVAPORATOR BATTERY (LEFT)
<input type="checkbox"/>	16	19200002/0	VALVOLA TERMOSTATICA - R404 TES 2 - SENZA ORIFIZIO	THERMOSTATIC VALVE - R404 TES 2 - WITHOUT ORIFICE
<input type="checkbox"/>	16B	19470957/0	ORIFIZIO N° 03 PER V.T. - R404 - TES2	ORIFICE N° 03 FOR THERM. VALVA - R404 - TES2
<input type="checkbox"/>	17	33575125/0	RESISTENZA VASCHETTA UMIDITÀ	HUMIDITY PAN RESISTANCE
<input type="checkbox"/>	18	19864010/0	VALVOLA A GALLEGGIANTE	FLOAT VALVE FOR WATER PAN
<input type="checkbox"/>	19	18562012/0	ELETTROVENTILATORE PER VASCHETTA ACQUA	EL. FAN FOR WATER PAN
<input type="checkbox"/>	20	19797504/0	TERMOSTATO ESCLUSIONE RESISTENZA VASCHETTA ACQUA	THERMOSTAT FOR EXCLUSION OF HUMIDITY
<input type="checkbox"/>	21	19864007/0	VALVOLA COMPENSAZIONE	

* RICAMBI RACCOMANDATI
(RECOMMENDED SPARE PARTS)

● NON PIÙ DISPONIBILE, SOSTITUITO DA QUADRO COMPLETO GREEN+2 COD. 81568976/0
NO MORE AVAILABLE, REPLACED BY CONTROL PANEL GREEN+2 COD. 81568976/0

ELENCO PEZZI DI RICAMBIO PER "LEVCONTROL GREEN+2"
 SPARE PARTS FOR "LEVCONTROL GREEN+2"

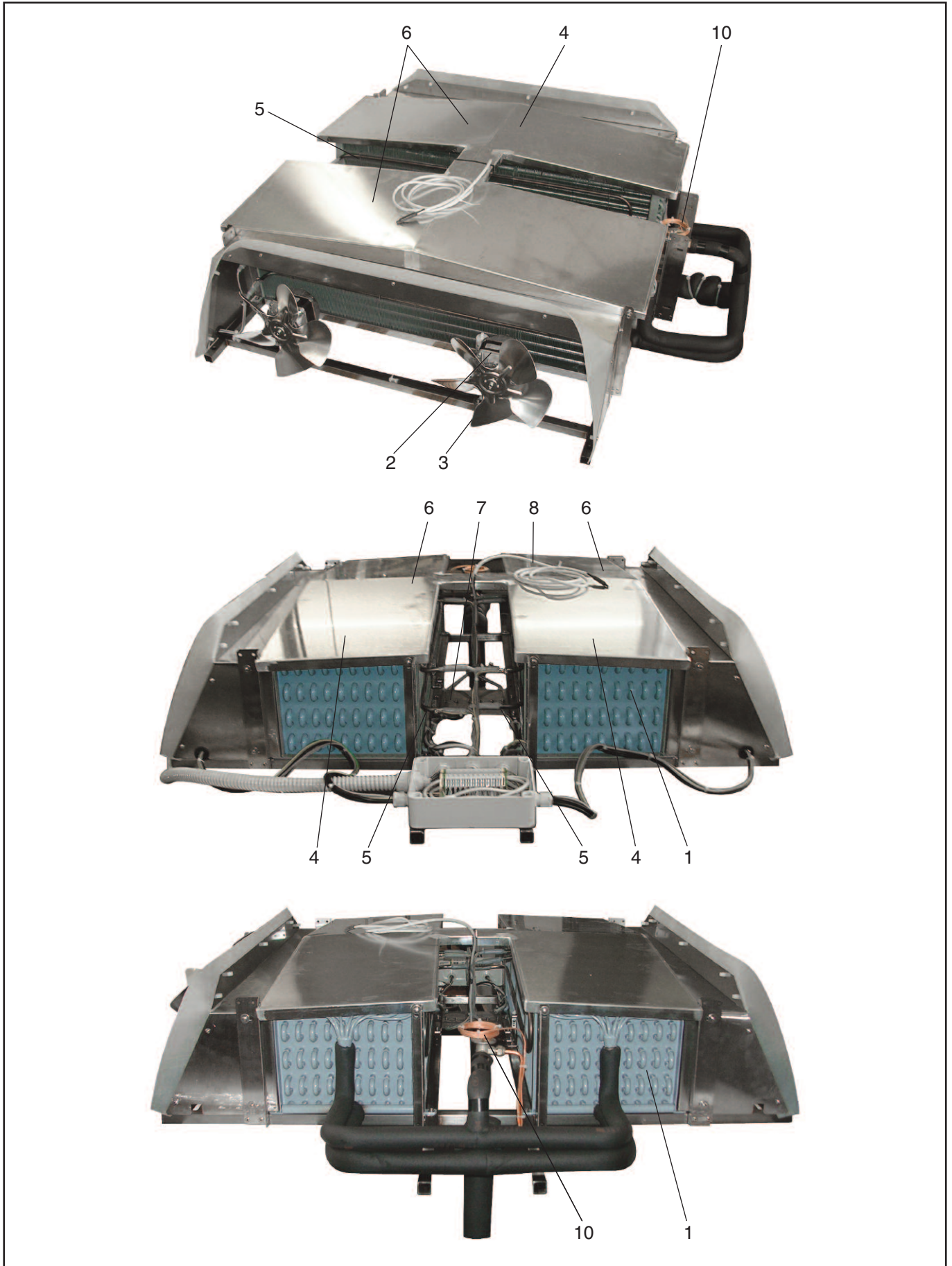


ELENCO PEZZI DI RICAMBIO PER "LEVCONTROL GREEN+2" SPARE PARTS FOR "LEVCONTROL GREEN+2"

Q.tà da ord. Quantity to order	Pos. Nr.	Codice Code nr.	Descrizione	Description
<input type="checkbox"/>	1	33489597/0	MEMBRANA PULSANTERIA NEUTRA	MEMBRANE OF PUSHBUTTON PANEL
<input type="checkbox"/>	1A	33489598/0	MEMBRANA PULSANTERIA GREEN+	GREEN+ MEMBRANE OF PUSHBUTTON PANEL
<input type="checkbox"/>	1B	33489619/0	MEMBRANA PULSANTERIA GREEN+ VERTICALE	GREEN+ MEMBRANE OF PUSHBUTTON PANEL (VERTICAL)
<input type="checkbox"/>	2	33580252/0	SCHEDA POTENZA INTEGRATA	POWER CARD
<input type="checkbox"/>	3	33580272/0	SCHEDA DISPLAY	DISPLAY CARD
<input type="checkbox"/>	3A	33580274/0	SCHEDA DISPLAY VERTICALE	DISPLAY CARD (VERTICAL)
<input type="checkbox"/>	4	33580253/0	SCHEDA ESPANSIONE	EXPANSION CARD
<input type="checkbox"/>	6	33580115/0	*SONDA DI TEMPERATURA	TEMPERATURE SENSOR
<input type="checkbox"/>	7	33580116/0	SONDA DI FINE SBRINAMENTO	SENSOR
<input type="checkbox"/>	8	33580264/0	SONDA UMIDITÀ	UMIDITY SENSOR
<input type="checkbox"/>	11	19797034/0	TERMOSTATO ITP	ITP THERMOSTAT
<input type="checkbox"/>	12	33575024/0	*RESISTENZA RISCALDAMENTO	HEATING RESISTANCE
<input type="checkbox"/>	13	33575103/0	*RESISTENZA SOTTO EVAPORATORE	RESISTANCE UNDER EVAPORATOR
<input type="checkbox"/>	14	33575036/0	*RESISTENZA SCARICO EVAPORATORE	EVAPORATOR DISCHARGE RESISTANCE
<input type="checkbox"/>	15	18562517/0	VENT. EMI CON GRIGLIA N.4 POLI 16W HP1	FAN MOTOR "EMI" 16W HP1
<input type="checkbox"/>	15A	18562518/0	VENTILATORE EVAPORATORE PER HP 1.5 - 2.5	EVAPORATOR FAN MOTOR FOR HP 1.5 - 2.5
<input type="checkbox"/>	16	81566706/0	ASS. EVAPORATORE SENZA COPERCHIO	EVAPORATOR ASSEMBLY WITHOUT COVER ASSY
<input type="checkbox"/>	17	81561893/0	ASS. COPERCHIO EVAP. LC '94-'98	EVAPORATOR COVER ASS.Y FOR LC 94-98
<input type="checkbox"/>	18	19040410/0	BATTERIA EVAPORATORE SX	EVAPORATOR BATTERY (RIGHT)
<input type="checkbox"/>	19	19040411/0	BATTERIA EVAPORATORE DX	EVAPORATOR BATTERY (LEFT)
<input type="checkbox"/>	20	--	COMPRESSORE 1.5 HP	1.5 HP COMPRESSOR
<input type="checkbox"/>	20A	19165597/0	COMPRESSORE 2.5 HP	2.5 HP COMPRESSOR
<input type="checkbox"/>	21	19180069/0	CONDENSATORE PER 1.5 HP	CONDENSER FOR 1.5 HP
<input type="checkbox"/>	21A	81561554/0	CONDENSATORE PER 2.5 HP	CONDENSER FOR 2.5 HP
<input type="checkbox"/>	23	19200000/0	VALVOLA TERMOSTATICA - R404 TES 2 - SENZA ORIFIZIO	THERMOSTATIC VALVE - R404 TES 2 - WITHOUT ORIFICE
<input type="checkbox"/>	23B	19470957/0	ORIFIZIO N° 03 PER V.T. - R404 - TES2	ORIFICE N° 03 FOR THERM. VALVA - R404 - TES2
<input type="checkbox"/>	24	19120089/0	CERNIERA PER PORTA PP10	HINGE FOR PP10 DOOR
<input type="checkbox"/>	24A	19120103/0	CERNIERA PER PORTA PP8	HINGE FOR PP8 DOOR
<input type="checkbox"/>	26	19350507/0	GUARNIZIONE DI FONDO PORTA PP10/PP8	BOTTOM GASKET FOR PP10 AND PP8 DOORS
<input type="checkbox"/>	26A	19350506/0	GUARNIZIONE MAGNETICA PER PORTA PP10/PP8	MAGNETIC GASKET FOR PP10 AND PP8
<input type="checkbox"/>	27	81560137/0	ASS. VENTILATORE CONDENSATORE PER 2.5 HP	FAN MOTOR FOR 2.5 HP CONDENSER
<input type="checkbox"/>	28	81561886/0	KIT RESISTENZA CARTER PER 2.5 HP	CARTER RESISTANCE FOR 2 - 3 - 4 HP
<input type="checkbox"/>	29	81562021/0	KIT RESISTENZA CARTER PER 1.5 HP	CARTER RESISTANCE FOR 1.5 HP
<input type="checkbox"/>	30	81565694/0	ASS. DEUMIDIFICATORE	DEHUMIDIFIER
<input type="checkbox"/>	31	26114928/0	MANTELLINO DI PROTEZIONE QUADRO COMANDI GRIGIO	GRAY CONTROL PANEL PLASTIC PROTECTION
<input type="checkbox"/>	31A	26114816/0	MANTELLINO DI PROTEZIONE QUADRO COMANDI VERDE	GREEN CONTROL PANEL PLASTIC PROTECTION

* RICAMBI RACCOMANDATI
(RECOMMENDED SPARE PARTS)

ELENCO PEZZI DI RICAMBIO PER "EVAPORATORE LC SPACE +"
SPARE PARTS FOR "EVAPORATOR LC SPACE +"

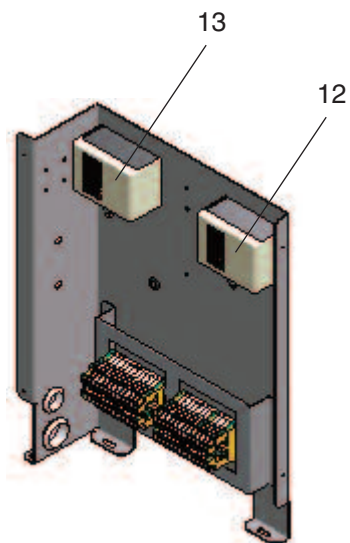
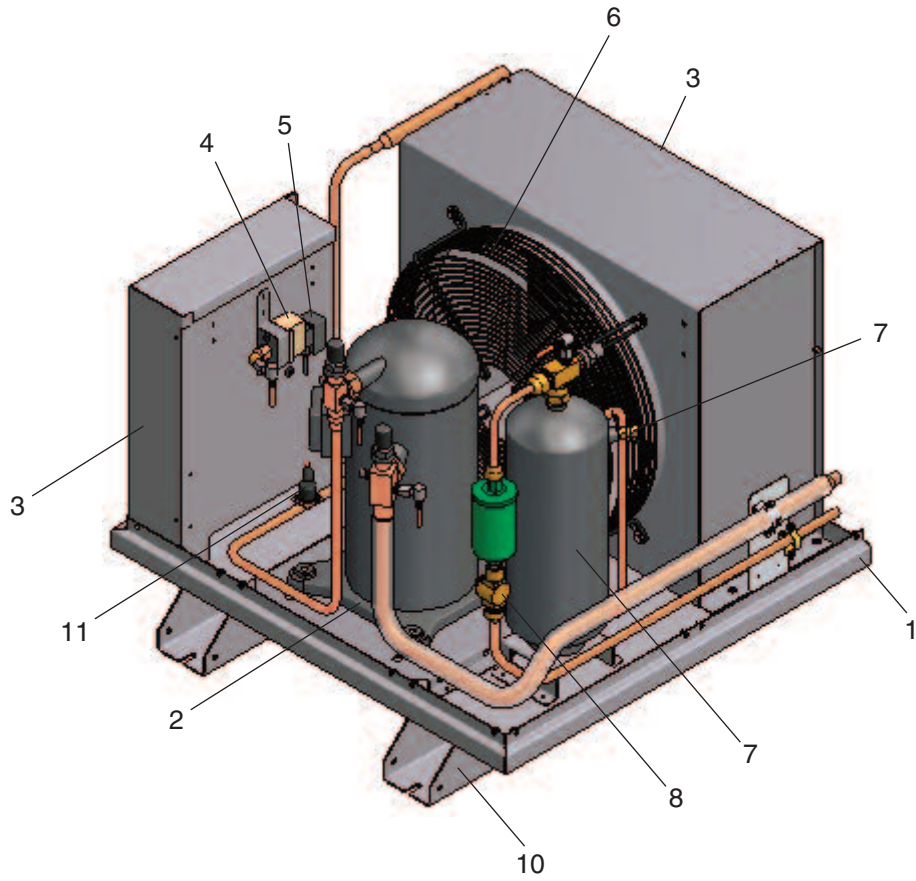


**ELENCO PEZZI DI RICAMBIO PER “EVAPORATORE LC SPACE +”
SPARE PARTS FOR “EVAPORATOR LC SPACE +”**

Pos. Nr.	Codice Code	Description	Descrizione
1	19270097/0	EVAPORATOR	EVAPORATORE SPACE +
2	18562562/0	FAN MOTOR EMI	VENTILATORE EMI
3	18740037/0	FAN D230X34°	VENTOLA PREMENTE D230X34°
4	33730729/0	BOTTOM RESISTANCE	RESISTENZA INFERIORE
5	33730730/0	SIDE RESISTANCE	RESISTENZA LATERALE
6	26105004/0	THANK CHARGE	VASCHETTA CARICO
7	19797034/0	THERMOSTAT ITP 60°C/45°C	TERMOSTATO ITP 60°C/45°C
8	33575036/0	DISCHARGE RESISTANCE 40W	RES. SCAR. MONOTUBO 40W TOT
10	19870867/0	THERMOSTATIC VALVE	VALVOLA TERMOSTATICA
10A	19870864/0	ORIFICE T10-004	ORIFIZIO T10-004X

* RICAMBI RACCOMANDATI
(RECOMMENDED SPARE PARTS)

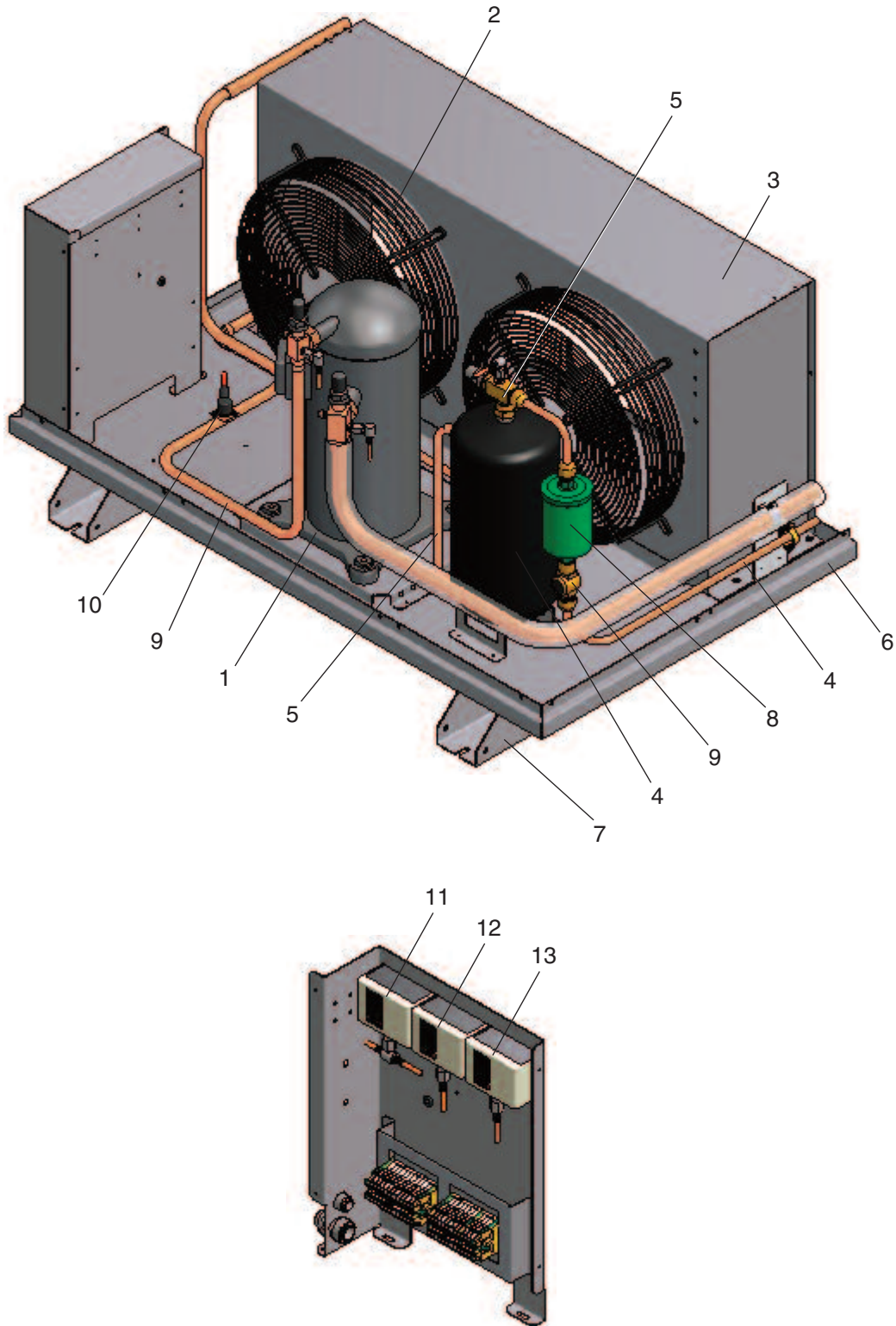
ELENCO PEZZI DI RICAMBIO PER "U.C 1.5 HP SCROLL/V 2005"
SPARE PARTS FOR "U.C. 1.5 HP SCROLL/V 2005"



ELENCO PEZZI DI RICAMBIO PER "U.C 1.5 HP SCROLL/V 2005"
SPARE PARTS FOR "U.C. 1.5 HP SCROLL/V 2005"

Q.tà da ord. <i>Quantity to order</i>	Pos. <i>Nr.</i>	Codice <i>Code nr.</i>	Descrizione	Description
<input type="checkbox"/>	1	81562290/0	ASSIEME BASAMENTO SALDATO	<i>BASEMENT ASSEMBLY</i>
<input type="checkbox"/>	2	19165609/0	COMPRESSORE ZB15KCE-TDF-551	<i>COMPRESSOR ZB15KCE-TDF-551</i>
<input type="checkbox"/>	3	19177087/0	CONDENSATORE	<i>CONDENSER</i>
<input type="checkbox"/>	4	33800502/0	VAR. VELOCITÀ FSX-42S PRES. 13-25 PCN 0715480	<i>FAN MOTOR SPEED REGULATOR</i>
<input type="checkbox"/>	5	33800503/0	FILTRO FSF-N15 PCN 804640	<i>FILTER FOR FAN MOTOR SPEED REGULATOR</i>
<input type="checkbox"/>	6	18562561/0	VENTILATORE CONDENSATORE	<i>CONDENSER FAN MOTOR</i>
<input type="checkbox"/>	7	19635349/0	RICEVITORE DI LIQUIDO	<i>LIQUID RECEIVER</i>
<input type="checkbox"/>	8	19353070/0	SPIA LIQUIDO	<i>LIQUID SPY</i>
<input type="checkbox"/>	9	19870629/0	TAPPO VALVOLA DI SICUREZZA	<i>SAFETY VALVE</i>
<input type="checkbox"/>	10	26117700/0	STAFFA SOSTEGNO BASAMENTO	<i>BASEMENT BRACKET</i>
<input type="checkbox"/>	11	19797035/0	TERMOSTATO ITP	<i>SAFETY THERMOSTAT</i>
<input type="checkbox"/>	12	19550608/0	PRESS. MIN -0,2<>1 BAR 1/4 SAE KP1	<i>LOW PRESSURE SWITCH</i>
<input type="checkbox"/>	13	19550618/0	PRESS. MAX 25,5<>28,5 BAR 1/4 SAE KP5 - RESET MANUALE	<i>MAX PRESSURE SWITCH</i>

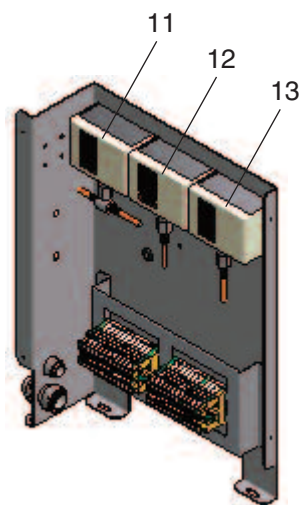
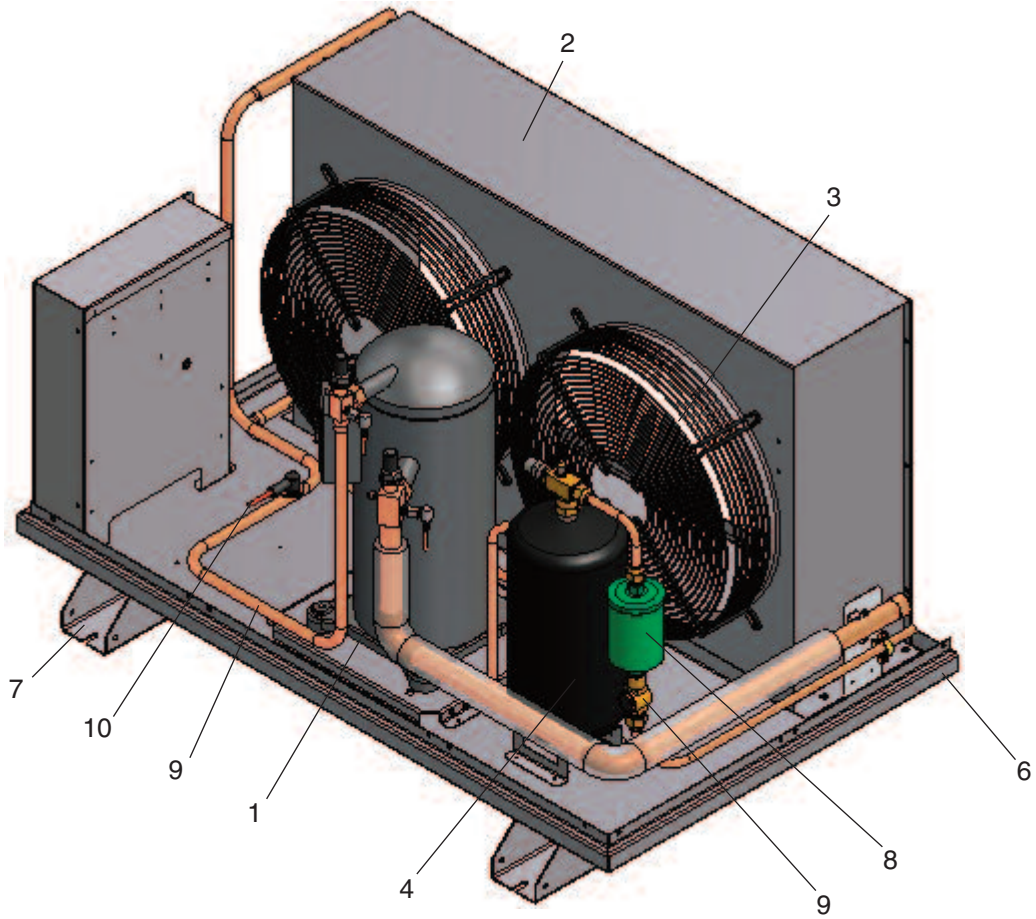
ELENCO PEZZI DI RICAMBIO PER "U.C 2 HP SCROLL/V 2005"
SPARE PARTS FOR "U.C. 2 HP SCROLL/V 2005"



ELENCO PEZZI DI RICAMBIO PER "U.C 2 HP SCROLL/V 2005" SPARE PARTS FOR "U.C. 2 HP SCROLL/V 2005"

Q.tà da ord. Quantity to order	Pos. Nr.	Codice Code nr.	Descrizione	Description
<input type="checkbox"/>	1	19165610/0	COMPRESSORE ZB21KCE-TDF-551	COMPRESSOR ZB21KCE-TDF-551
<input type="checkbox"/>	2	19177088/0	CONDENSATORE	CONDENSER
<input type="checkbox"/>	3	18562553/0	VENTILATORE CONDENSATORE	CONDENSER FAN MOTOR
<input type="checkbox"/>	4	19635352/0	RICEVITORE DI LIQUIDO	LIQUID RECEIVER
<input type="checkbox"/>	5	19870629/0	VALVOLA DI SICUREZZA	SAFETY VALVE
<input type="checkbox"/>	6	81562292/0	ASSIEME BASAMENTO SALDATO	BASEMENT ASSEMBLY
<input type="checkbox"/>	7	26117700/0	STAFFA SOSTEGNO BASAMENTO	BASEMENT BRACKET
<input type="checkbox"/>	8	19301252/0	FILTRO	DRIER
<input type="checkbox"/>	9	19355069/0	SPIA LIQUIDO	LIQUID SPY
<input type="checkbox"/>	10	19797035/0	TERMOSTATO ITP	SAFETY THERMOSTAT
<input type="checkbox"/>	11	19550624/0	PRESS. 15<>17 BAR 1/4 SAE KP5-060-539266	FAN PRESSURE SWITCH
<input type="checkbox"/>	12	19550608/0	PRESS. MIN -0,2<>1 BAR 1/4 SAE KP1	LOW PRESSURE SWITCH
<input type="checkbox"/>	13	19550618/0	PRESS. MAX 25,5<>28,5 BAR 1/4 SAE KP5 - RESET MANUALE	MAX PRESSURE SWITCH

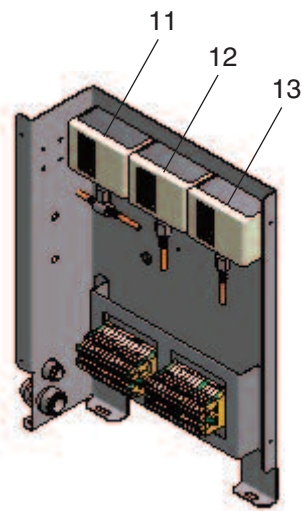
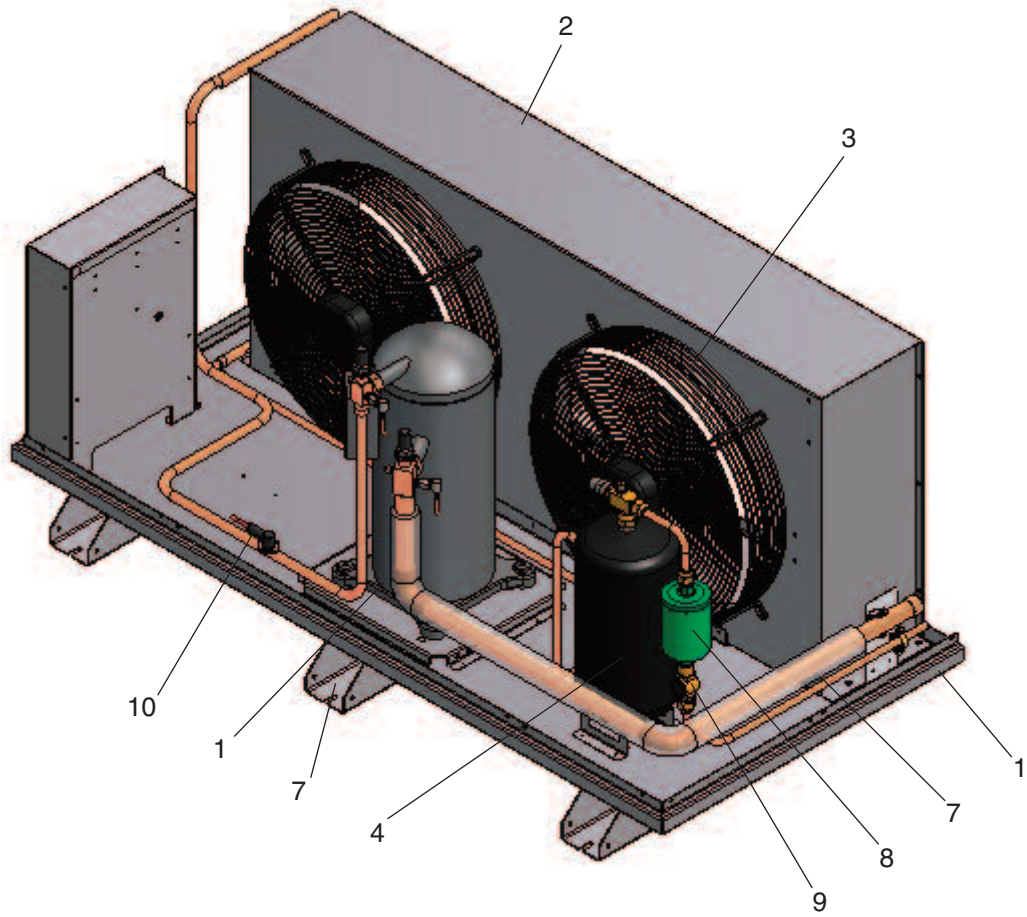
ELENCO PEZZI DI RICAMBIO PER "U.C 3 HP SCROLL/V 2005"
SPARE PARTS FOR "U.C. 3 HP SCROLL/V 2005"



ELENCO PEZZI DI RICAMBIO PER "U.C 3 HP SCROLL/V 2005"
SPARE PARTS FOR "U.C. 3 HP SCROLL/V 2005"

Q.tà da ord. Quantity to order	Pos. Nr.	Codice Code nr.	Descrizione	Description
<input type="checkbox"/>	1	19165611/0	COMPRESSORE ZB30KCE-TDF-551	COMPRESSOR ZB30KCE-TDF-551
<input type="checkbox"/>	2	19177089/0	CONDENSATORE	CONDENSER
<input type="checkbox"/>	3	18562554/0	VENTILATORE CONDENSATORE	CONDENSER FAN MOTOR
<input type="checkbox"/>	4	19635352/0	RICEVITORE DI LIQUIDO	LIQUID RECEIVER
<input type="checkbox"/>	5	19870629/0	VALVOLA DI SICUREZZA	SAFETY VALVE
<input type="checkbox"/>	6	81562292/0	ASSIEME BASAMENTO SALDATO	BASEMENT ASSEMBLY
<input type="checkbox"/>	7	26117700/0	STAFFA SOSTEGNO BASAMENTO	BASEMENT BRACKET
<input type="checkbox"/>	8	19301252/0	FILTRO	DRIER
<input type="checkbox"/>	9	19355069/0	SPIA LIQUIDO	LIQUID SPY
<input type="checkbox"/>	10	19797035/0	TERMOSTATO ITP	SAFETY THERMOSTAT
<input type="checkbox"/>	11	19550624/0	PRESS. 15<>17 BAR 1/4 SAE KP5-060-539266	FAN PRESSURE SWITCH
<input type="checkbox"/>	12	19550608/0	PRESS. MIN -0,2<>1 BAR 1/4 SAE KP1	LOW PRESSURE SWITCH
<input type="checkbox"/>	13	19550618/0	PRESS. MAX 25,5<>28,5 BAR 1/4 SAE KP5 - RESET MANUALE	MAX PRESSURE SWITCH

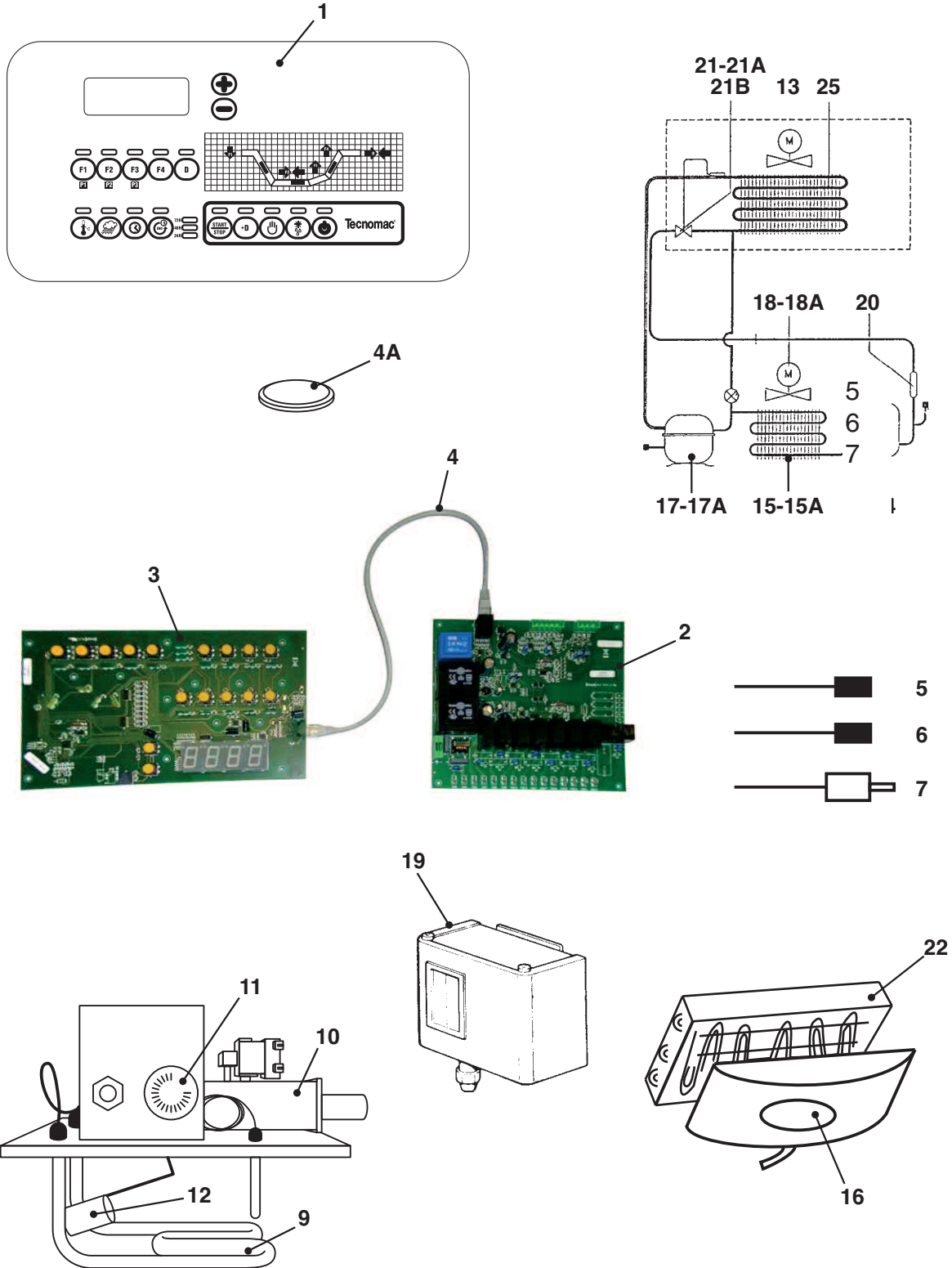
ELENCO PEZZI DI RICAMBIO PER "U.C 4 HP SCROLL/V 2005"
SPARE PARTS FOR "U.C. 4 HP SCROLL/V 2005"



ELENCO PEZZI DI RICAMBIO PER "U.C 4 HP SCROLL/V 2005" SPARE PARTS FOR "U.C. 4 HP SCROLL/V 2005"

Q.tà da ord. Quantity to order	Pos. Nr.	Codice Code nr.	Descrizione	Description
<input type="checkbox"/>	1	19165612/0	COMPRESSORE ZB45KCE-TDF-551	COMPRESSOR ZB45KCE-TDF-551
<input type="checkbox"/>	2	19177090/0	CONDENSATORE	CONDENSER
<input type="checkbox"/>	3	18562555/0	VENTILATORE CONDENSATORE	CONDENSER FAN MOTOR
<input type="checkbox"/>	4	19635352/0	RICEVITORE DI LIQUIDO	LIQUID RECEIVER
<input type="checkbox"/>	5	19870629/0	VALVOLA DI SICUREZZA	SAFETY VALVE
<input type="checkbox"/>	6	81562294/0	ASSIEME BASAMENTO SALDATO	BASEMENT ASSEMBLY
<input type="checkbox"/>	7	26117700/0	STAFFA SOSTEGNO BASAMENTO	BASEMENT BRACKET
<input type="checkbox"/>	8	19301252/0	FILTRO	DRIER
<input type="checkbox"/>	9	19355069/0	SPIA LIQUIDO	LIQUID SPY
<input type="checkbox"/>	10	19797035/0	TERMOSTATO ITP	SAFETY THERMOSTAT
<input type="checkbox"/>	11	19550624/0	PRESS. 15<>17 BAR 1/4 SAE KP5-060-539266	FAN PRESSURE SWITCH
<input type="checkbox"/>	12	19550608/0	PRESS. MIN -0,2<>1 BAR 1/4 SAE KP1	LOW PRESSURE SWITCH
<input type="checkbox"/>	13	19550618/0	PRESS. MAX 25,5<>28,5 BAR 1/4 SAE KP5 - RESET MANUALE	MAX PRESSURE SWITCH

ELENCO PEZZI DI RICAMBIO CONSIGLIATI PER "MINILEV +"
SPARE PARTS FOR "MINILEV +"



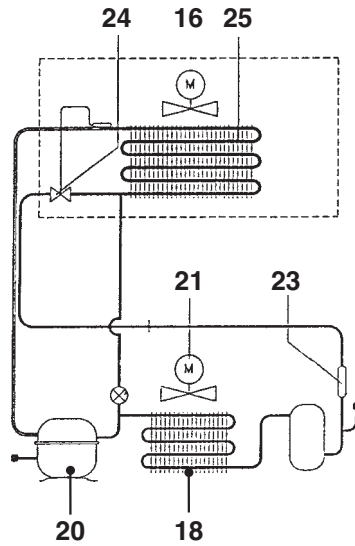
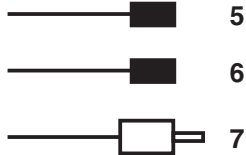
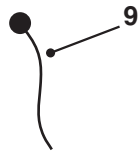
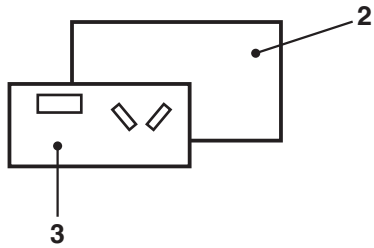
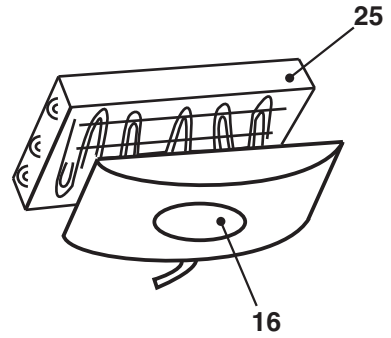
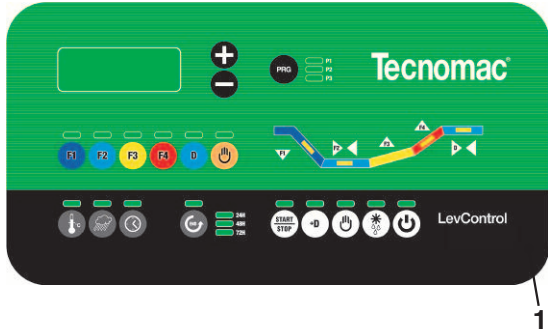
ELENCO PEZZI DI RICAMBIO CONSIGLIATI PER "MINILEV +" SPARE PARTS FOR "MINILEV +"

Q.tà da ord. Quantity to order	Pos. Nr.	Codice Code nr.	Descrizione	Description
<input type="checkbox"/>	1	33489578/0	MEMBRANA PULSANTERIA	MEMBRANE OF PUSHBUTTON PANEL
<input type="checkbox"/>	2	● 33580262/0	SCHEDA POTENZA SYEN SCM051 (QUARTA GENERAZIONE)	POWER CARD SYEN SCM051
<input type="checkbox"/>	3	● 33580261/0	SCHEDA DISPLAY (SYEN SCM052)	DISPLAY CARD (SYEN SCM052)
<input type="checkbox"/>	4	● 33580248/0	CAVETTO TIPO UTP L=50CM CON CONNETTORE RJ45 (SYEN CCM035)	FLAT TYPE UTP L=500 MM WITH CONNECTOR RJ45 (SYEN CCM035)
<input type="checkbox"/>	4A	● 33580249/0	BATTERIA LITHIUM (SYEN PIL008)	BATTERY LITHIUM (SYEN PIL008)
<input type="checkbox"/>	5	33580116/0	*SONDA SBRINAMENTO	DEFROSTING SENSOR
<input type="checkbox"/>	6	33580115/0	*SONDA TEMPERATURA	TEMPERATURE SENSOR
<input type="checkbox"/>	7	33580178/0	*SONDA UMIDITÀ	HUMIDITY SENSOR
<input type="checkbox"/>	8	19797034/0	TERMOSTATO SICUREZZA EVAPORATORE	EVAPORATOR SAFETY THERMOSTAT
<input type="checkbox"/>	9	33575125/0	RESISTENZA 500W PER VASCETTA UMIDITÀ	PAN RESISTANCE 500W
<input type="checkbox"/>	10	18562012/0	ELETTROVENTILATORE PER VASCETTA UMIDITÀ	EL. FAN FOR PAN
<input type="checkbox"/>	11	19797504/0	TERMOSTATO PER VASCETTA UMIDITÀ	THERMOSTAT FOR PAN
<input type="checkbox"/>	12	19864010/0	*GALLEGGIANTE PER VASCETTA UMIDITÀ	FLOATER FOR PAN
<input type="checkbox"/>	13	18562529/0	VENTILATORE COMPLETO EVAPORAT.	COMPLETE EVAPORATOR FAN
<input type="checkbox"/>	14	19864004/0	VALVOLA COMPENSAZIONE	COMPENSATING VALVE
<input type="checkbox"/>	15	19177058/0	CONDENSATORE - R404 - HP 1	CONDENSER - R404 - HP 1
<input type="checkbox"/>	15A	19177060/0	CONDENSATORE - R404 - HP 0,5	CONDENSER - R404 - HP 0,5
<input type="checkbox"/>	16	33575026/0	*RESISTENZA RISCALDAMENTO ALETTATA	FINNED HEATING RESISTANCE
<input type="checkbox"/>	17	19165554/0	COMPRESSORE CAJ 9510 Z - R404 - HP 1	COMPRESSOR CAJ 9510 Z - R404 - HP 1
<input type="checkbox"/>	17A	19165575/0	COMPRESSORE CAE 9460 Z - R404 - HP 0,5	COMPRESSOR CAE 9460 Z - R404 - HP 0,5
<input type="checkbox"/>	18	18562517/0	VENTILATORE U.C. - R404 - HP 1	U.V. - R404 - HP 1 FAN
<input type="checkbox"/>	18A	18562498/0	ASS. VENT. U.C. - R404 - HP 0,5	C.V. FAN ASSEMBLY - R404-HP 0,5
<input type="checkbox"/>	18B	18740024/0	PALA VENTILATORE PER HP 0,5	FAN BLADE FOR HP 0,5
<input type="checkbox"/>	19	19550624/0	PRESSOSTATO 15 < > 17 - HP 1 - 0,5	PRESSURE SWITCH 15 < > 17 - HP 1 - 0,5
<input type="checkbox"/>	20	19300355/0	FILTRO DISIDRATATORE	DEHYDRATOR FILTER
<input type="checkbox"/>	21	19200000/0	VALVOLA TERMOSTATICA MOP - R404 - HP 1 - HP 0,5	THERMOSTATIC VALVE MOP - R404 - HP 1 - HP 0,5
<input type="checkbox"/>	21A	19470957/0	ORIFIZIO N° 03 - HP 1	ORIFICE N° 03 - HP 1
<input type="checkbox"/>	21B	19470958/0	ORIFIZIO N° 02 - HP 0,5	ORIFICE N° 02 - HP 0,5
<input type="checkbox"/>	22	19270016/0	EVAPORATORE X HP 0,5 - HP 1	EVAPORATOR
<input type="checkbox"/>	23	33575036/0	*RESISTENZA SBRINAMENTO SCARICO	DISCHARGE DEFROSTING RESISTANCE
<input type="checkbox"/>	24	19635330/0	RICEVITORE DI LIQUIDO
<input type="checkbox"/>	25	19352037/0	GUARNIZIONE FONDO PORTA	BOTTOM DOOR GASKET
<input type="checkbox"/>	26	19352036/0	GUARNIZIONE PERIMETRALE	DOOR GASKET
<input type="checkbox"/>	27	25410055/0	ISOLAMENTO VALVOLA TERMOSTATICA	THERMOSTATIC VALVE INSULATION
<input type="checkbox"/>	28	19356501/0	MANIGLIA PORTA	DOOR HANDLE
<input type="checkbox"/>	29	19353096/0	CERNIERE PORTA	DOOR HINGE

* RICAMBI RACCOMANDATI
(RECOMMENDED SPARE PARTS)

● NON PIÙ DISPONIBILE, SOSTITUITO DA QUADRO COMPLETO MINILEV+2 COD. 81565979/0
NO MORE AVAILABLE, REPLACED BY CONTROL PANEL MINILEV+2 COD. 81565979/0

ELENCO PEZZI DI RICAMBIO CONSIGLIATI PER "MINILEV+2"
SPARE PARTS FOR "MINILEV+2"

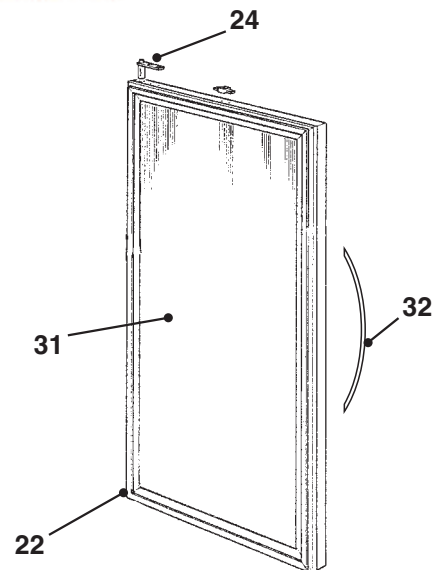
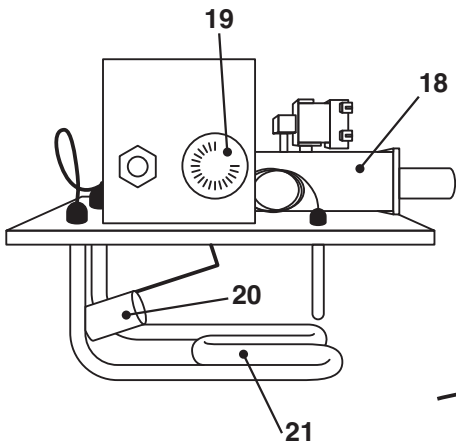
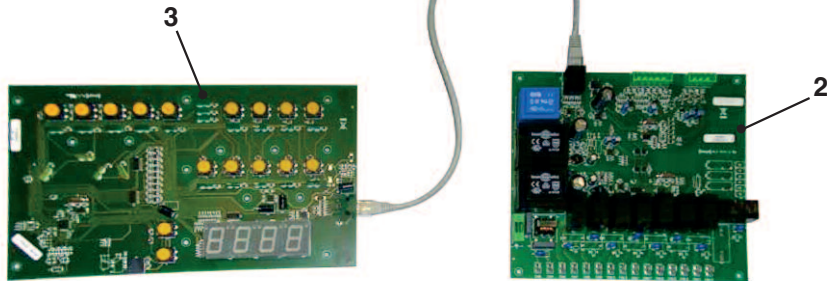
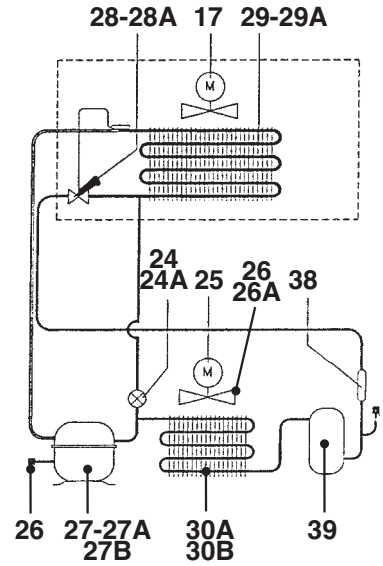
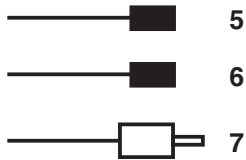
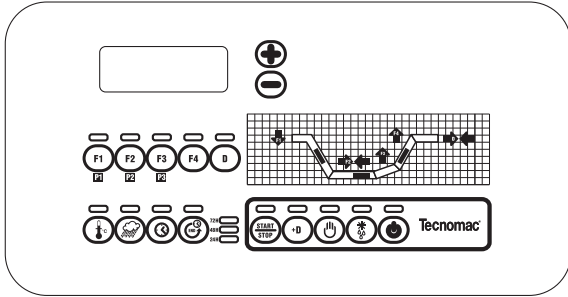


ELENCO PEZZI DI RICAMBIO CONSIGLIATI PER "MINILEV+2" SPARE PARTS FOR "MINILEV+2"

Q.tà da ord. Quantity to order	Pos. Nr.	Codice Code nr.	Descrizione	Description
☐	1	33489602/0	MEMBRANA PER PULSANTI TECNOMAC	PUSHBUTTONS MEMBRANE
☐	1A	33489601/0	MEMBRANA PER PULSANTI NEUTRA	PUSHBUTTONS MEMBRANE
☐	2	33580272/0	SCHEDA DISPLAY	DISPLAY CARD
☐	3	33580252/0	SCHEDA POTENZA	POWER CARD
☐	4	33580253/0	SCHEDA MICROPROCESSORE	EXPANSION CARD
☐	5	33580116/0	*SONDA SBRINAMENTO	DEFROSTING SENSOR
☐	6	33580115/0	*SONDA TEMPERATURA	TEMPERATURE SENSOR
☐	7	33580264/0	*SONDA UMIDITÀ	HUMIDITY SENSOR
☐	9	19797034/0	TERMOSTATO ITP	ITP SAFETY THERMOSTAT
☐	16	18562529/0	VENTILATORE COMPLETO EVAPORAT.	COMPLETE EVAPORATOR FAN
☐	17	19864004/0	VALVOLA COMPENSAZIONE	COMPENSATING VALVE
☐	18	19177058/0	CONDENSATORE - R404 - HP 1	CONDENSER - R404 - HP 1
☐	18A	19177060/0	CONDENSATORE - R404 - HP 0,5	CONDENSER - R404 - HP 0,5
☐	19	33575026/0	*RESISTENZA RISCALDAMENTO ALETTATA	FINNED HEATING RESISTANCE
☐	20	19165554/0	COMPRESSORE CAJ 9510 Z - R404 - HP 1	COMPRESSOR CAJ 9510 Z - R404 - HP 1
☐	20A	19165575/0	COMPRESSORE CAE 9460 Z - R404 - HP 0,5	COMPRESSOR CAE 9460 Z - R404 - HP 0,5
☐	21A	18562517/0	VENTILATORE U.C. - R404 - HP 1	U.V. - R404 - HP 1 FAN
☐	21B	81566478/0	ASS. VENT. U.C. - R404 - HP 0,5	C.V. FAN ASSEMBLY - R404-HP 0,5
☐	22	19550624/0	PRESSOSTATO 15 < > 17 - HP 1 - 0,5	PRESSURE SWITCH 15 < > 17 - HP 1 - 0,5
☐	23	19300355/0	FILTRO DISIDRATATORE	DEHYDRATOR FILTER
☐	24	19200000/0	VALVOLA TERMOSTATICA MOP - R404 - HP 1 - HP 0,5	THERMOSTATIC VALVE MOP - R404 - HP 1 - HP 0,5
☐	24A	19470957/0	ORIFIZIO N° 03 - HP 1	ORIFICE N° 03 - HP 1
☐	24B	19470958/0	ORIFIZIO N° 02 - HP 0,5	ORIFICE N° 02 - HP 0,5
☐	25	19270016/0	EVAPORATORE X HP 0,5 - HP 1	EVAPORATOR
☐	26	33575036/0	*RESISTENZA SBRINAMENTO SCARICO	DISCHARGE DEFROSTING RESISTANCE
☐	27	19635330/0	RICEVITORE DI LIQUIDO
☐	28	19352018/0	GUARNIZIONE FONDO PORTA INCOLD - HP 0,5 - 1	BOTTOM GASKET DOOR - L. 1 m
☐	29	19352019/0	GUARNIZIONE PERIMETRALE PORTA INCOLD PER MINILE L.= 5 m	BOTTOM GASKET DOOR - L. 5 m

* RICAMBI RACCOMANDATI
(RECOMMENDED SPARE PARTS)

ELENCO PEZZI DI RICAMBIO PER "JUNIORLEV +"
SPARE PARTS FOR "JUNIORLEV +"



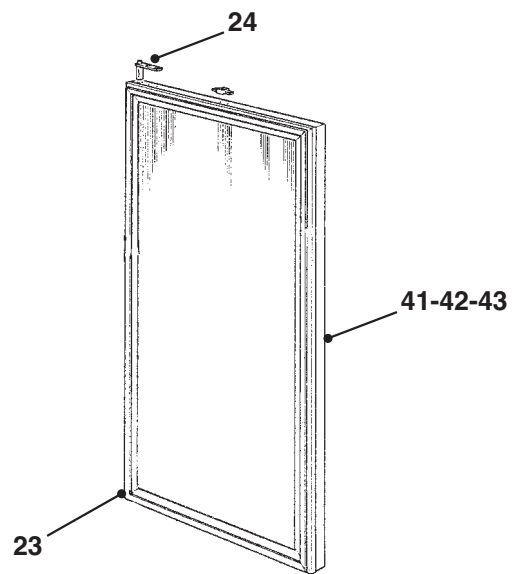
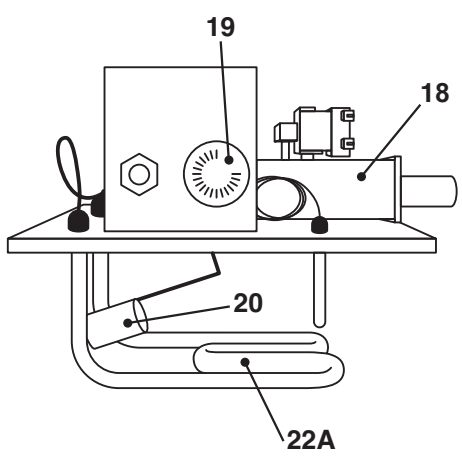
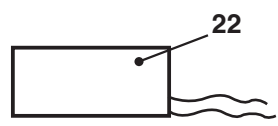
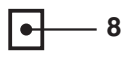
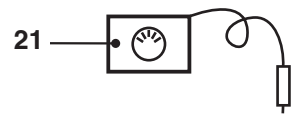
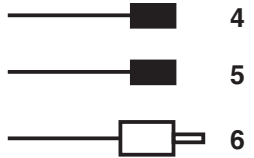
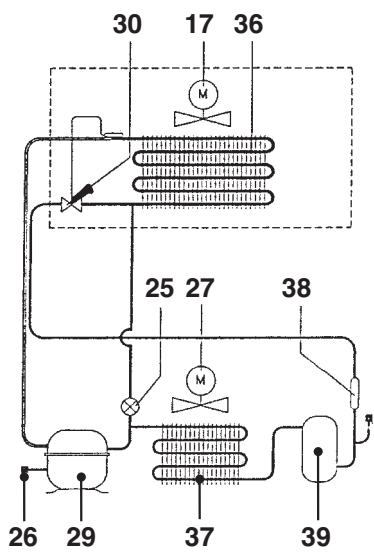
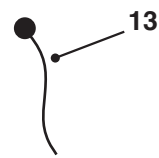
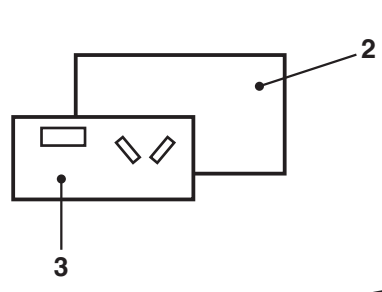
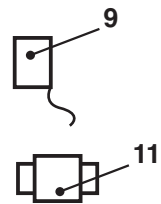
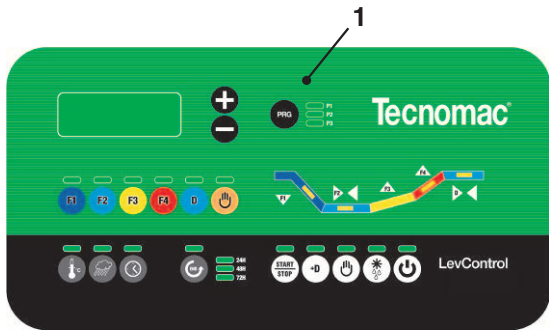
ELENCO PEZZI DI RICAMBIO PER "JUNIORLEV +" SPARE PARTS FOR "JUNIORLEV +"

Q.tà da ord. Quantity to order	Pos. Nr.	Codice Code nr.	Descrizione	Description
☐	1	33489578/0	MEMBRANA PULSANTERIA	MEMBRANE OF PUSHBUTTON PANEL
☐	2	● 33580262/0	SCHEDA POTENZA SYEN SCM051 (QUARTA GENERAZIONE)	POWER CARD SYEN SCM051
☐	3	● 33580261/0	SCHEDA DISPLAY (SYEN SCM052)	DISPLAY CARD (SYEN SCM052)
☐	4	● 33580248/0	CAVETTO TIPO UTP L=50CM CON CONNETTORE RJ45 (SYEN CCM035)	FLAT TYPE UTP L=500 MM WITH CONNECTOR RJ45 (SYEN CCM035)
☐	4A	● 33580249/0	BATTERIA LITHIUM (SYEN PIL008)	BATTERY LITHIUM (SYEN PIL008)
☐	5	33580116/0	*SONDA FINE SBRINAMENTO	END DEFROSTING SENSOR
☐	6	33580115/0	SONDA TEMPERATURA	TEMPERATURE SENSOR
☐	7	33580178/0	SONDA UMIDITÀ	HUMIDITY SENSOR
☐	9	33580132/0	MICRO PORTA - MAGNETICO	DOOR MICRO - MAGNETIC
☐	10	33470109/0	LAMPADA	LAMP
☐	11	33500031/0	PORTALAMPADA	LAMP HOLDER
☐	13	19797034/0	TERMOSTATO ITP EVAPORATORE	EVAPORATOR SAFETY THERMOSTAT
☐	15	33575026/0	RESISTENZA RISCALDAMENTO JLEV60	HEATING RESISTANCE JLEV60
☐	16	33575028/0	RESISTENZA SBRINAMENTO SCARICO	DISCHARGE DEFROSTING RESISTANCE
☐	17	18562064/0	VENTILATORE EVAPORATORE JLEV ECO 2000	EVAPORATOR FAN JLEV ECO 2000
☐	17A	18562055/0	MOTORE VENTILATORE EVAPORATORE JLEV30	EVAPORATOR FAN JLEV 30
☐	17B	18562568/0	VENTILATORE EVAPORATORE JLEV 60	EVAPORATOR FAN JLEV60
☐	18	18562012/0	ELETTROVENTILATORE PER VASCHETTA ACQUA	EL. FAN FOR WATER PAN
☐	19	19797504/0	*TERMOSTATO PER VASCHETTA ACQUA	THERMOSTAT FOR WATER PAN
☐	20	19864010/0	*VALVOLA A GALLEGGIANTE PER VASCHETTA ACQUA	FLOATER VALVE FOR WATER PAN
☐	21	33575125/0	RESISTENZA VASCHETTA 500W	PAN RESISTANCE 500W
☐	22	28175017/0	*GUARNIZIONE PORTA	DOOR GASKET
☐	23	19120054/0	CARNIERA PORTA	DOOR HINGE
☐	24	19863033/0	VALVOLA GAS CALDO	HOT GAS VALVE
☐	24A	19053101/0	BOBINA VALVOLA GAS CALDO	HOT GAS COIL
☐	25	18562499/0	MOTORE VENTILATORE CONDENSATORE JLEV ECO 2000	CONDENSER FAN MOTOR JLEV ECO(2000)
☐	25A	18562498/0	MOTORE VENTILATORE CONDENSATORE JLEV 30	CONDENSER FAN MOTOR JLEV 30
☐	25B	18562517/0	VENTILATORE CONDENSATORE JLEV 60	CONDENSER FAN MOTOR JLEV60
☐	26	18740024/0	PALE VENTILATORE CONDENSATORE JLEV 30	CONDENSER FAN BLADE JLEV 30
☐	26A	18740038/0	PALE VENTILATORE CONDENSATORE JLEV ECO 2000	CONDENSER FAN BLADE JLEV ECO(2000)
☐	27	19165548/0	COMPRESSORE JLEV ECO(2000)	COMPRESSOR JLEV ECO(2000)
☐	27A	19165575/0	COMPRESSORE JLEV 30	COMPRESSOR JLEV30
☐	27B	19165554/0	COMPRESSORE JLEV60	COMPRESSOR JLEV60
☐	28	19470957/0	ORIFIZIO JLEV30-60	ORIFICE JLEV 30-60
☐	28A	19200000/0	VALVOLA TERMOSTATICA SENZA ORIFIZIO JLEV30-60	TXV JLEV 30-60
☐	29	19040415/0	EVAPORATORE JLEV ECO 2000	EVAPORATOR JLEV ECO 2000
☐	29B	19040408/0	EVAPORATORE JLEV 60	EVAPORATOR JLEV60
☐	30	19177053/0	CONDENSATORE JLEV ECO 2000	CONDENSER JLEV ECO
☐	30A	19177059/0	CONDENSATORE JLEV 30	CONDENSER JLEV30
☐	30B	19177058/0	CONDENSATORE JLEV 60	CONDENSER JLEV60
☐	31	81506050/0	ASSIEME PORTA	DOOR ASSEMBLY
☐	32	81565406/0	MANIGLIA PORTA	DOOR HANDLE

* RICAMBI RACCOMANDATI
(RECOMMENDED SPARE PARTS)

● NON PIÙ DISPONIBILE, SOSTITUITO DA QUADRO COMPLETO COD. 81501092/0 + 81501149/0
NO MORE AVAILABLE, REPLACED BY CONTROL PANELS COD. 81501092/0 + 81501149/0

ELENCO PEZZI DI RICAMBIO PER "JUNIORLEV+2"
 SPARE PARTS FOR "JUNIORLEV+2"

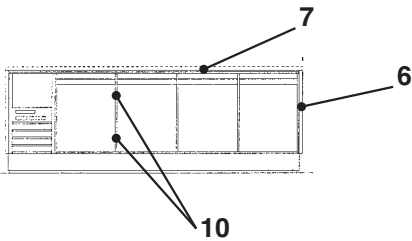
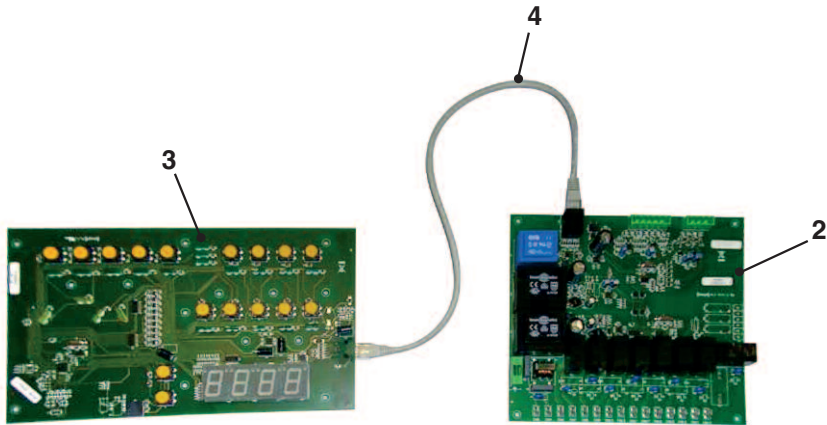
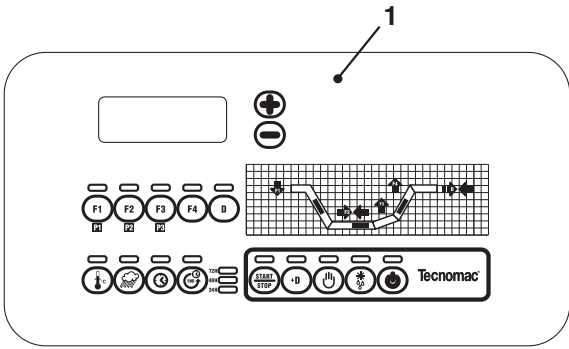


ELENCO PEZZI DI RICAMBIO PER "JUNIORLEV+2" SPARE PARTS FOR "JUNIORLEV+2"

Q.tà da ord. Quantity to order	Pos. Nr.	Codice Code nr.	Descrizione	Description
<input type="checkbox"/>	1	33489596/0	MEMBRANA PULSANTERIA TECNOMAC	MEMBRANE OF PUSHBUTTON PANEL
<input type="checkbox"/>	1A	33489595/0	MEMBRANA PULSANTERIA NEUTRA	MEMBRANE OF PUSHBUTTON PANEL
<input type="checkbox"/>	2	33580272/0	SCHEDA DISPLAY	DISPLAY CARD
<input type="checkbox"/>	3	33580252/0	SCHEDA POTENZA	POWER CARD
<input type="checkbox"/>	3A	33580253/0	SCHEDA ESPANSIONE	EXPANSION CARD
<input type="checkbox"/>	4	33580116/0	*SONDA FINE SBRINAMENTO	END DEFROSTING SENSOR
<input type="checkbox"/>	5	33580115/0	SONDA TEMPERATURA	TEMPERATURE SENSOR
<input type="checkbox"/>	6	33580264/0	SONDA UMIDITÀ	HUMIDITY SENSOR
<input type="checkbox"/>	9	33580132/0	MICRO PORTA - MAGNETICO	DOOR MICRO - MAGNETIC
<input type="checkbox"/>	10	33470109/0	LAMPADA	LAMP
<input type="checkbox"/>	11	33500031/0	PORTALAMPADA	LAMP HOLDER
<input type="checkbox"/>	13	19797034/0	TERMOSTATO ITP	ITP THERMOSTAT
<input type="checkbox"/>	15	33575027/0	RESISTENZA RISCALDAMENTO	HEATING RESISTANCE
<input type="checkbox"/>	16	33575028/0	RESISTENZA SBRINAMENTO SCARICO	DISCHARGE DEFROSTING RESISTANCE
<input type="checkbox"/>	17	18562064/0	*VENTILATORE DI RICIRCOLO	RECIRCULATION FAN
<input type="checkbox"/>	18	18562012/0	ELETTROVENTILATORE PER VASCHETTA ACQUA	EL. FAN FOR WATER PAN
<input type="checkbox"/>	19	19797504/0	*TERMOSTATO PER VASCHETTA ACQUA	THERMOSTAT FOR WATER PAN
<input type="checkbox"/>	20	19864010/0	*VALVOLA A GALLEGGIANTE PER VASCHETTA ACQUA	FLOATER VALVE FOR WATER PAN
<input type="checkbox"/>	21	19797505/0	TERMOSTATO ESCLUSIONE RESISTENZE VASCHETTA UMIDITÀ	THERMOSTAT FOR EXCLUSION OF HUMIDITY PAN RESAISTANCES
<input type="checkbox"/>	22	33575125/0	RESISTENZA VASCHETTA 500W (DA GIUGNO 2004)	PAN RESISTANCE 500W (FROM JUNE 2004)
<input type="checkbox"/>	23	28175017/0	*GUARNIZIONE PORTA	DOOR GASKET
<input type="checkbox"/>	24	19120054/0	CERNIERA PER PORTA	DOOR HINGE
<input type="checkbox"/>	25	19863033/0	VALVOLA GAS CALDO - R134	HOT GAS VALVE - R134
<input type="checkbox"/>	26	19864900/0	VALVOLA DI CARICA GAS	CHARGE GAS VALVE
<input type="checkbox"/>	27	18562499/0	ELETTROVENTILATORE UC PER COMPRESSORE	C.U. EL FAN FOR COMPRESSOR
<input type="checkbox"/>	29	19165548/0	COMPRESSORE GL 90 TB - R134 PER JUNIORLEV ECO	CONDENSER GL 90 TB - R134 FOR JUNIORLEV ECO
<input type="checkbox"/>	30	81565174	ASS. SCAMBIATORE - R134
<input type="checkbox"/>	36	19040415/0	EVAPORATORE PER JUNIORLEV ECO	EVAPORATOR FOR JUNIORLEV ECO
<input type="checkbox"/>	37	19177053/0	CONDENSATORE	CONDENSER
<input type="checkbox"/>	38	19300802/0	FILTRO DISIDRATATORE	DEHYDRATOR FILTER

* RICAMBI RACCOMANDATI
(RECOMMENDED SPARE PARTS)

**ELENCO PEZZI DI RICAMBIO PER BANCOLEV +
SPARE PARTS FOR BANCOLEV +**

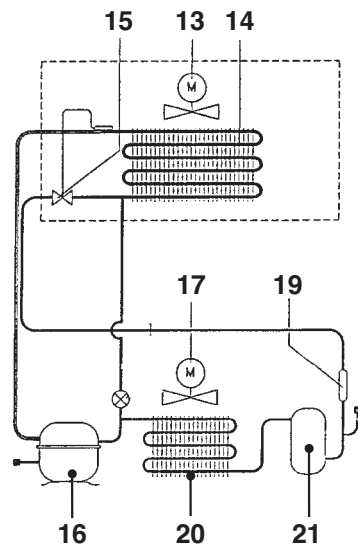
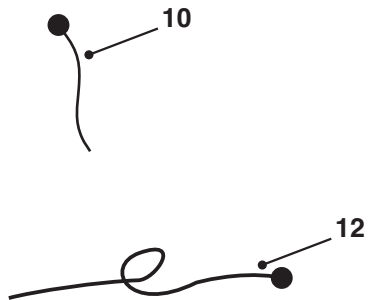
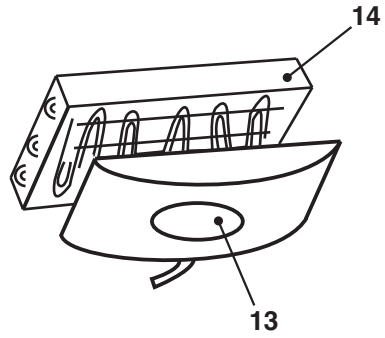
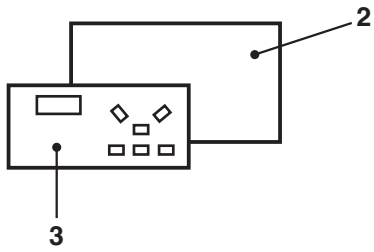
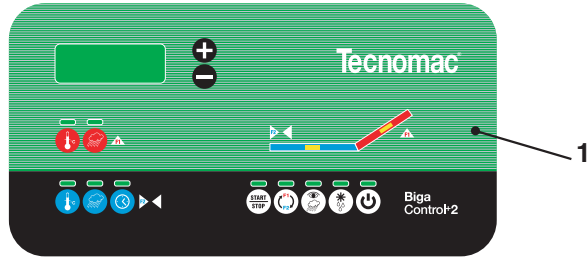


ELENCO PEZZI DI RICAMBIO PER BANCOLEV + SPARE PARTS FOR BANCOLEV +

Q.tà da ord. <i>Quantity to order</i>	Pos. <i>Nr.</i>	Codice <i>Code nr.</i>	Descrizione	Description
<input type="checkbox"/>	1	33489582/0	MEMBRANA COMANDI	MEMBRANE FOR BUTTONS CARD
<input type="checkbox"/>	2	33580262/0	SCHEDA POTENZA SYEN SCM051 (QUARTA GENERAZIONE)	POWER CARD SYEN SCM051
<input type="checkbox"/>	3	33580261/0	SCHEDA DISPLAY (SYEN SCM052)	DISPLAY CARD (SYEN SCM052)
<input type="checkbox"/>	4	33580248/0	CAVETTO TIPO UTP L=50CM CON CONNETTORE RJ45 (SYEN CCM035)	FLAT TYPE UTP L=500 MM WITH CONNECTOR RJ45 (SYEN CCM035)
<input type="checkbox"/>	4A	33580249/0	BATTERIA LITHIUM (SYEN PIL008)	BATTERY LITHIUM (SYEN PIL008)
<input type="checkbox"/>	5	33580115/0	SONDA TEMPERATURA	TEMPERATURE SENSOR
<input type="checkbox"/>	6	19352010/0	GUARNIZIONI PORTA 622 X 480 MM	DOOR GASKET 622 X 480 MM
<input type="checkbox"/>	7	19120411/0	KIT CERNIERA PORTA INFERIORE/SUPERIORE	DOOR HINGE KIT
<input type="checkbox"/>	8	18562549/0	VENTILATORE EVAPORATORE	FAN MOTOR FOR EVAPORATOR
<input type="checkbox"/>	9	19270089/0	ASSIEME EVAPORATORE CON SUPPORTI	EVAPORATOR ASSY WITH SUPPORT
<input type="checkbox"/>	10	18562065/0	MOTORE VENTILATORE CONDENSATORE PER BANCO 2-3-4 PORTE	CONDENSER FAN MOTOR FOR 2-3-4 PORTE
<input type="checkbox"/>	10A	18740024/0	VENTOLA	FAN BLADE

* RICAMBI RACCOMANDATI
(RECOMMENDED SPARE PARTS)

ELENCO PEZZI DI RICAMBIO PER "BIGACONTROL+"
 SPARE PARTS FOR "BIGACONTROL+"



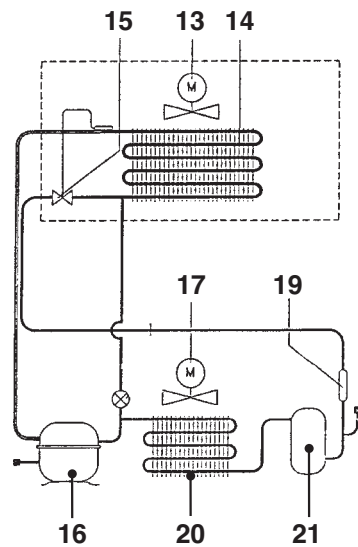
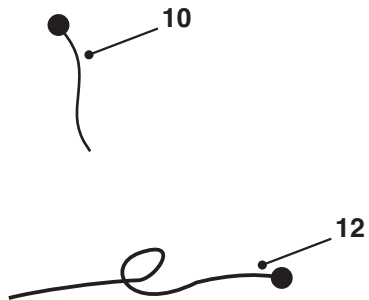
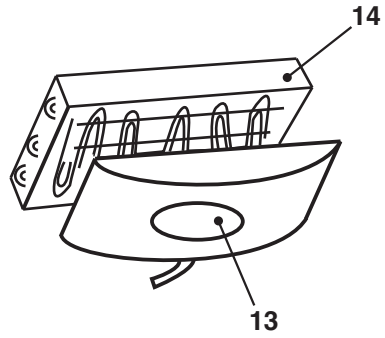
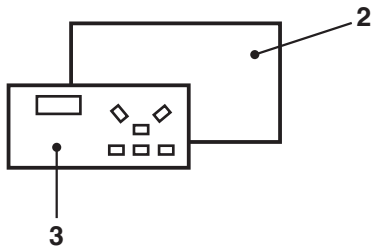
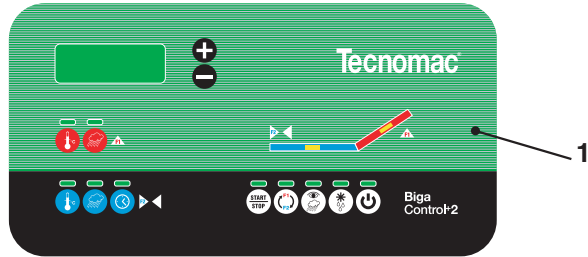
ELENCO PEZZI DI RICAMBIO PER "BIGACONTROL+" SPARE PARTS FOR "BIGACONTROL+"

Q.tà da ord. Quantity to order	Pos. Nr.	Codice Code nr.	Descrizione	Description
<input type="checkbox"/>	1	33489576/0	MEMBRANA PER PULSANTI	PUSHBUTTONS MEMBRANE
<input type="checkbox"/>	2 ●	33580261/0	SCHEDA DISPLAY - SYEN	DISPLAY CARD - SYEN
<input type="checkbox"/>	3 ●	33580262/0	SCHEDA POTENZA - SYEN	POWER CARD - SYEN
<input type="checkbox"/>	4 ●	33580248/0	CAVETTO	CABLE
<input type="checkbox"/>	5 ●	33580249/0	BATTERIA	BATTERY
<input type="checkbox"/>	6	33580115/0	*SONDA SBRINAMENTO	DEFROSTING SENSOR
<input type="checkbox"/>	7	33580116/0	*SONDA TEMPERATURA	TEMPERATURE SENSOR
<input type="checkbox"/>	8	33580179/0	SONDA UMIDITÀ	HUMIDITY SENSOR
<input type="checkbox"/>	10	19797016/0	*THERMOSTATO DI SICUREZZA	SAFETY THERMOSTAT
<input type="checkbox"/>	11	33575026/0	*RESISTENZA RISCALDAMENTO	HEATING RESISTANCE
<input type="checkbox"/>	12	33575036/0	*RESISTENZA SBRINAMENTO SCARICO	DISCHARGE DEFROSTING RESISTANCE
<input type="checkbox"/>	13	18562529/0	VENTILATORE COMPLETO PER EVAPORATORE	COMPLETE FAN OF EVAPORATOR
<input type="checkbox"/>	14	19270016/0	EVAPORATORE PER 2 Q.LI	EVAPORATOR FOR 2 Q.LI
<input type="checkbox"/>	15	19200000/0	VALVOLA THERMOSTATICA MOP. - R404 - HP 1 - 0,5	THERMOSTATIC VALVE MOP. - R404 - HP 1 - 0,5
<input type="checkbox"/>	15A	19470957/0	ORIFIZIO N° 03 - HP 1	ORIFICE N. 03 - HP1
<input type="checkbox"/>	15B	19470958/0	ORIFIZIO N° 02 - HP 0,5	ORIFICE N. 02 - HP0,5
<input type="checkbox"/>	16	19165554/0	COMPRESSOR CAJ 9510Z - R404 - HP1	COMPRESSOR CAJ 9510Z - R404 - HP1
<input type="checkbox"/>	16A	19165575/0	COMPRESSOR CAE 9460Z - R404 - HP 0,5	COMPRESSOR CAE 9460Z - R404 - HP 0,5
<input type="checkbox"/>	17A	81566478/0	VENTILATORE U.C. - R404 - HP 0,5	R404 - HP 0,5 FAN
<input type="checkbox"/>	17B	18562517/0	VENTILATORE U.C. - R404 - HP 1	U.C. - R404 - HP 1 FAN
<input type="checkbox"/>	18	19550624/0	PRESSOSTATO 15 < > 17 BAR - HP 1 - 0,5	PRESSURE SWITCH 15 <> 17 BAR - HP 1 - 0,5
<input type="checkbox"/>	19	19300357/0	FILTRO DISIDRATATORE HP 0,5	DEHYDRATOR FILTER
<input type="checkbox"/>	19A	19300355/0	FILTRO A CARTUCCIA HP 1	FILTER
<input type="checkbox"/>	20	19177060/0	CONDENSATORE V.C. - HP 0,5	CONDENSER
<input type="checkbox"/>	20A	19177058/0	CONDENSATORE V.C. - HP 1	CONDENSER
<input type="checkbox"/>	21	19635330/0	RICEVITORE LIQUIDO	LIQUID RECEIVER
<input type="checkbox"/>	22	19352018/0	GUARNIZIONE FONDO PORTA -INCOLD PER BICA 2 Q.LI L. 800 mm
<input type="checkbox"/>	23	19352019/0	GUARNIZIONE PERIMETRALE PORTA -INCOLD PER BICA 2 Q.LI L. 5000 mm

* RICAMBI RACCOMANDATI
(RECOMMENDED SPARE PARTS)

● NON PIÙ DISPONIBILE, SOSTITUITO DA QUADRO COMPLETO BIGACONTROL+2 COD. 81565977/0
NO MORE AVAILABLE, REPLACED BY CONTROL PANEL BIGACONTROL+2 COD. 81565977/0

ELENCO PEZZI DI RICAMBIO PER "BIGACONTROL+2"
SPARE PARTS FOR "BIGACONTROL+2"



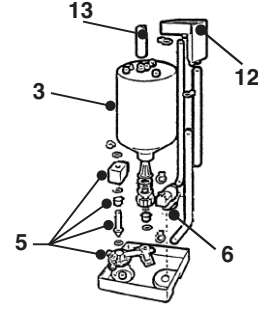
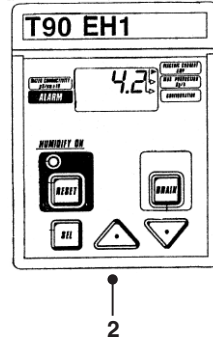
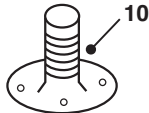
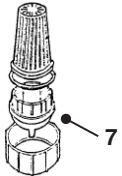
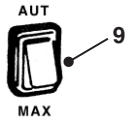
ELENCO PEZZI DI RICAMBIO PER "BIGACONTROL+2" SPARE PARTS FOR "BIGACONTROL+2"

Q.tà da ord. Quantity to order	Pos. Nr.	Codice Code nr.	Descrizione	Description
☐	1	33489600/0	MEMBRANA PER PULSANTI TECNOMAC	PUSHBUTTONS MEMBRANE
☐	1A	33489599/0	MEMBRANA PER PULSANTI NEUTRA	PUSHBUTTONS MEMBRANE
☐	2	33580272/0	SCHEDA DISPLAY	DISPLAY CARD
☐	3	33580252/0	SCHEDA POTENZA	POWER CARD
☐	4	33580253/0	SCHEDA ESPANSIONE	EXPANSION CARD
☐	5	33580264/0	SONDA UMIDITÀ	HUMIDITY SENSOR
☐	6	33580115/0	*SONDA SBRINAMENTO	DEFROSTING SENSOR
☐	7	33580116/0	*SONDA TEMPERATURA	TEMPERATURE SENSOR
☐	10	19797016/0	*THERMOSTATO DI SICUREZZA	SAFETY THERMOSTAT
☐	11	33575026/0	*RESISTENZA RISCALDAMENTO	HEATING RESISTANCE
☐	12	33575036/0	*RESISTENZA SBRINAMENTO SCARICO	DISCHARGE DEFROSTING RESISTANCE
☐	13	18562529/0	VENTILATORE COMPLETO PER EVAPORATORE	COMPLETE FAN OF EVAPORATOR
☐	14	19270016/0	EVAPORATORE PER 2 Q.LI	EVAPORATOR FOR 2 Q.LI
☐	15	19200000/0	VALVOLA THERMOSTATICA MOP. - R404 - HP 1 - 0,5	THERMOSTATIC VALVE MOP. - R404 - HP 1 - 0,5
☐	15A	19470957/0	ORIFIZIO N° 03 - HP 1	ORIFICE N. 03 - HP1
☐	15B	19470958/0	ORIFIZIO N° 02 - HP 0,5	ORIFICE N. 02 - HP0,5
☐	16	19165554/0	COMPRESSOR CAJ 9510Z - R404 - HP1	COMPRESSOR CAJ 9510Z - R404 - HP1
☐	16A	19165575/0	COMPRESSOR CAE 9460Z - R404 - HP 0,5	COMPRESSOR CAE 9460Z - R404 - HP 0,5
☐	17A	81566478/0	VENTILATORE U.C. - R404 - HP 0,5	R404 - HP 0,5 FAN
☐	17B	18562517/0	VENTILATORE U.C. - R404 - HP 1	U.C. - R404 - HP 1 FAN
☐	18	19550624/0	PRESSOSTATO 15 < > 17 BAR - HP 1 - 0,5	PRESSURE SWITCH 15 <> 17 BAR - HP 1 - 0,5
☐	19	19300357/0	FILTRO DISIDRATATORE HP 0,5	DEHYDRATOR FILTER
☐	19A	19300355/0	FILTRO A CARTUCCIA HP 1	FILTER
☐	20	19177060/0	CONDENSATORE V.C. - HP 0,5	CONDENSER
☐	20A	19177058/0	CONDENSATORE V.C. - HP 1	CONDENSER
☐	21	19635330/0	RICEVITORE LIQUIDO	LIQUID RECEIVER
☐	22	19352018/0	GUARNIZIONE FONDO PORTA -INCOLD PER BICA 2 Q.LI L. 800 mm
☐	23	19352019/0	GUARNIZIONE PERIMETRALE PORTA -INCOLD PER BICA 2 Q.LI L. 5000 mm

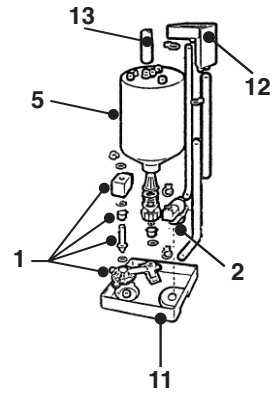
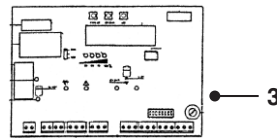
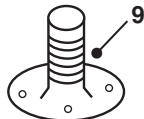
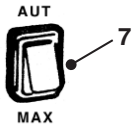
* RICAMBI RACCOMANDATI
(RECOMMENDED SPARE PARTS)

RICAMBI CONSIGLIATI PER UMIDIFICATORI ELETTRONICI T90 EH1 - T93 EH2 - T97 EH3 - T98 EH4
SPARE PARTS FOR EL. HUMIDIFIERS T90 EH1 - T93 EH2 - T97 EH3 - T98 EH4

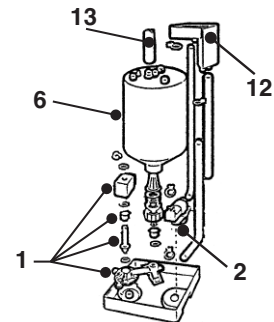
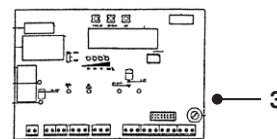
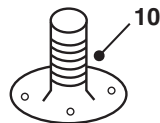
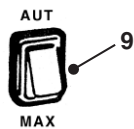
T90 EH1



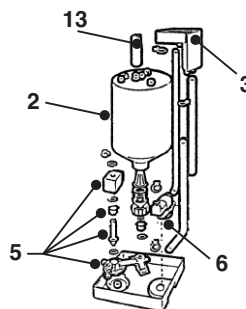
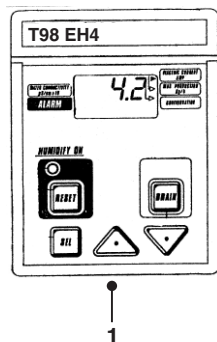
T93 EH2



T97 EH3



T98 EH4

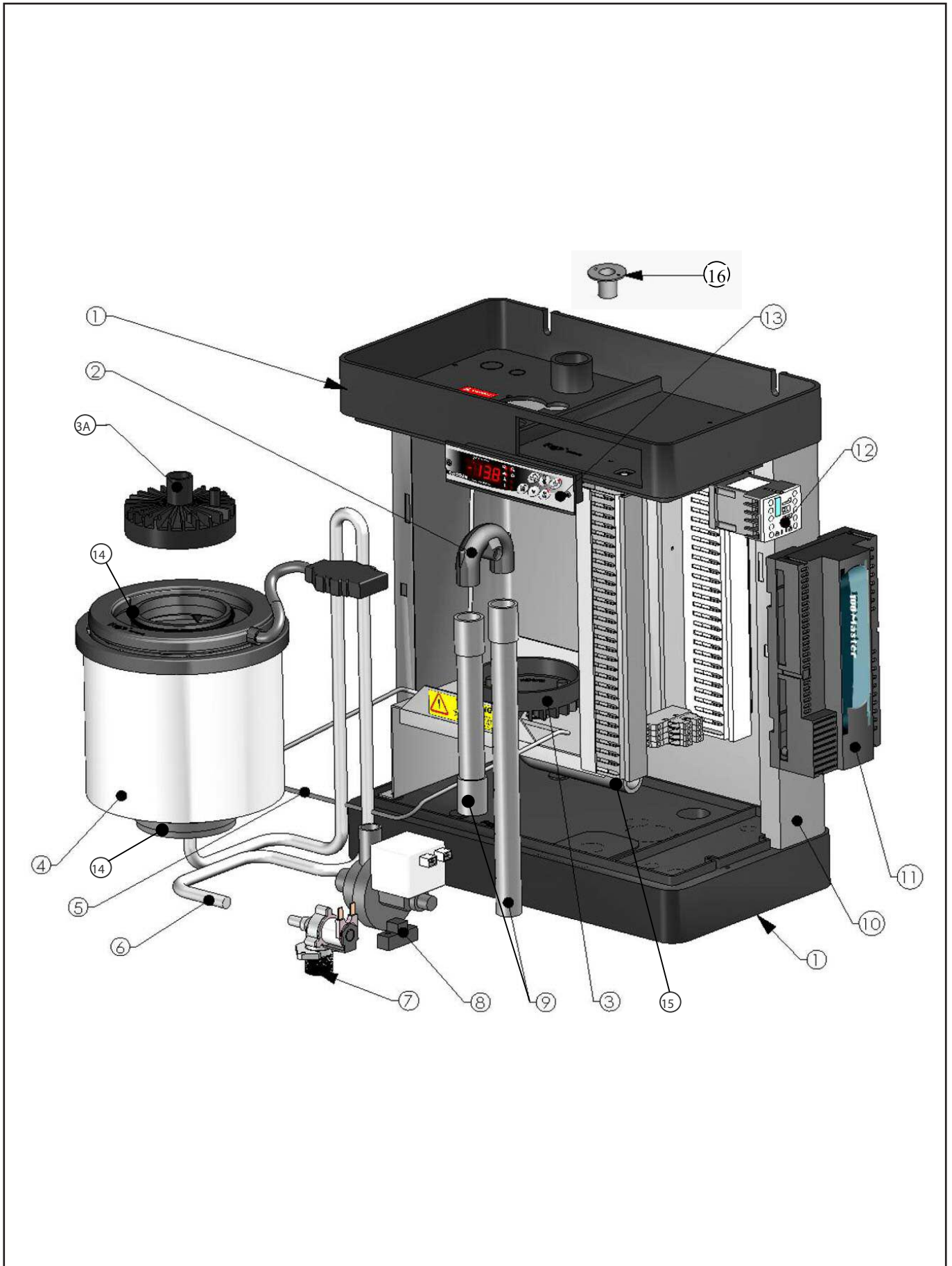


RICAMBI CONSIGLIATI PER UMIDIFICATORI ELETTRONICI T90 EH1 - T93 EH2 - T97 EH3 - T98 EH4 SPARE PARTS FOR EL. HUMIDIFIERS T90 EH1 - T93 EH2 - T97 EH3 - T98 EH4

Q.tà da ord. Quantity to order	Pos. Nr.	Codice Code nr.	Descrizione	Description
T90 EH1		TRIFASE		
<input type="checkbox"/>	1	33065107/0	TRASFORMATORE	TRANSFORMER
<input type="checkbox"/>	2	33220038/0	*CENTRALINA ELETTRONICA	ELECTRONIC GEARCASE
<input type="checkbox"/>	3	19120427/0	*CILINDRO CONTENITORE ACQUA	WATER CONTAINER CYLINDER
<input type="checkbox"/>	4	33701024/0	*SENSORE DI POTENZA - TAM	POWER SENSOR - TAM
<input type="checkbox"/>	5	19353081/0	*VALVOLA SCARICO ACQUA	WATER DISCHARGE VALVE
<input type="checkbox"/>	6	19353080/0	*VALVOLA CARICO ACQUA	WATER CHARGE VALVE
<input type="checkbox"/>	7	19353082/0	*FILTRO PER CILINDRO CONTENITORE UMIDIFICATORE	FILTER FOR CYLINDER OF HUMIDIFIER CONTAINER
<input type="checkbox"/>	8	33340003/0	FUSIBILE 5X20 (2 AMP. - 250 V)	5X20 FUSE (2 AMP. 250V)
<input type="checkbox"/>	9	33400021/0	INTERRUTTORE	SWITCH
<input type="checkbox"/>	10	26116031/0	FLANGIA IN PLASTICA USCITA VAPORE	PLASTIC FLANGE FOR STEAM OUTLET
<input type="checkbox"/>	11	19950003/0	VOLANTINO NERO FISSAGGIO CAVI	BLACK HANDWHEEL FOR CABLE FIXING
<input type="checkbox"/>	12	19940502/0	VASCHETTA CARICO H ₂ O	BASIN CHARGE WATER
<input type="checkbox"/>	13	19810109/0	TUBO GOMMA BIANCO USCITA VAPORE	OUT STEAM WHITE TUBE
<input type="checkbox"/>		19155707/0	CILINDRO ISPEZIONABILE	CYLINDER THAT CAN BE INSPECTED
<input type="checkbox"/>		19155708/0	KIT ELETTRUDI CIL. ISP.	ELECTRODE KIT FOR ABOVE CYLINDER
T93 EH2		MONOFASE		
<input type="checkbox"/>	1	19863018/0	*KIT VALVOLA SCARICO	DISCHARGE VALVE KIT
<input type="checkbox"/>	2	19863019/0	*ELETTRVALVOLA DI CARICO	CHARGE EL. VALVE
<input type="checkbox"/>	3	33220040/0	*SCHEDE ELETTRONICA	ELECTRONIC CARD
<input type="checkbox"/>	4	33065100/0	TRASFORMATORE	TRANSFORMER
<input type="checkbox"/>	5	19120429/0	*CILINDRO VAPORE	STEAM CYLINDER
<input type="checkbox"/>	6	33220012/0	*SCHEDE INTERFACCIA	INTERFACE CARD
<input type="checkbox"/>	7	33100021/0	INTERRUTTORE	SWITCH
<input type="checkbox"/>	8	33340044/0	FUSIBILE 8.5 X 31.5 (16 A)	8.5 X 31.5 FUSE (16 A)
<input type="checkbox"/>	9	26116031/0	FLANGIA IN PLASTICA USCITA VAPORE	PLASTIC FLANGE FOR STEAM OUTLET
<input type="checkbox"/>	10	19950003/0	VOLANTINO NERO FISSAGGIO CAVI	BLACK HANDWHEEL FOR CABLE FIXING
<input type="checkbox"/>	11	19940501/0	FONDO NERO IN PLASTICA	BLACK PLASTIC BOTTOM
<input type="checkbox"/>	12	19940502/0	VASCHETTA CARICO H ₂ O	BASIN CHARGE WATER
<input type="checkbox"/>	13	19810109/0	TUBO GOMMA BIANCO USCITA VAPORE	OUT STEAM WHITE TUBE
T97 EH3		TRIFASE		
<input type="checkbox"/>	1	19863018/0	*KIT VALVOLA SCARICO	DISCHARGE VALVE KIT
<input type="checkbox"/>	2	19863019/0	*KIT VALVOLA CARICO	CHARGE VALVE KIT
<input type="checkbox"/>	3	33220041/0	*SCHEDE ELETTRONICA	ELECTRONIC CARD
<input type="checkbox"/>	4	33220012/0	*SCHEDE INTERFACCIA	INTERFACE CARD
<input type="checkbox"/>	5	33065100/0	TRASFORMATORE	TRANSFORMER
<input type="checkbox"/>	6	19120431/0	*CILINDRO VAPORE	STEAM CYLINDER
<input type="checkbox"/>	7	33340003/0	FUSIBILE 5 X 20 (2 AMP. / 250 V)	5 X 2 FUSE (2 AMP. / 250 V)
<input type="checkbox"/>	8	33701050/0	TELERUTTORE	REMOTE CONTROL SWITCH
<input type="checkbox"/>	9	33400021/0	INTERRUTTORE	SWITCH
<input type="checkbox"/>	10	26116031/0	FLANGIA IN PLASTICA USCITA VAPORE	PLASTIC FLANGE FOR STEAM OUTLET
<input type="checkbox"/>	11	19950003/0	VOLANTINO NERO FISSAGGIO CAVI	BLACK HANDWHEEL FOR CABLE FIXING
<input type="checkbox"/>	12	19940502/0	VASCHETTA CARICO H ₂ O	BASIN CHARGE WATER
<input type="checkbox"/>	13	19810109/0	TUBO GOMMA BIANCO USCITA VAPORE	OUT STEAM WHITE TUBE
T98 EH4		TRIFASE		
<input type="checkbox"/>	1	33220045/0	CENTRALINA ELETTRONICA	ELECTRONIC EARCASE
<input type="checkbox"/>	2	19120432/0	CILINDRO VAPORE	STEAM CYLINDER
<input type="checkbox"/>	2A	19155709/0	CILINDRO ISPEZIONABILE	CYLINDER THAT CAN BE INSPECTED
<input type="checkbox"/>	3	19353088/0	VASC. CARICA + CONDUTTIMETRO T98 EH4	BASIN CHARGE WATER+SENSOR
<input type="checkbox"/>	5	19353081/0	*VALVOLA SCARICO ACQUA	WATER DISCHARGE VALVE
<input type="checkbox"/>	6	19353087/0	ELETTRVALVOLA DI CARICO T98 EH4	WATER CHARGE VALVE
<input type="checkbox"/>		19155710/0	KIT ELETTRUDI CIL. ISP.	ELECTRODE KIT FOR ABOVE CYLINDER
STEAM 1.5 KG				
<input type="checkbox"/>		19120433/0	CILINDRO	CYLINDER

* RICAMBI RACCOMANDATI
(RECOMMENDED SPARE PARTS)

RICAMBI CONSIGLIATI PER UmidIFICATORI EASYSTEAM P03-06-12 (380 Volt / 220 Volt)
SPARE PARTS FOR HUMIDIFIERS EASYSTEAM P03-06-12 (380 VOLT / 220 VOLT)



RICAMBI CONSIGLIATI PER UMIDIFICATORI EASYSTEAM P03-06-12 (380 Volt / 220 Volt) SPARE PARTS FOR HUMIDIFIERS EASYSTEAM P03-06-12 (380 VOLT / 220 VOLT)

Q.tà da ord. Quantity to order	Pos. Nr.	Codice Code nr.	Descrizione Description
☐	2+9	400UMSIF01	KIT SIFONE DI SCARICO PER P03 E P06 380/3/50-60HZ <i>SIPHON KIT WATER DRAIN FOR P03 AND P06 380/3/50-60HZ</i>
		400UMSIF02	KIT SIFONE DI SCARICO PER P12 380/3/50-60HZ E P03,P06 230/3/50-60HZ <i>SIPHON KIT WATER DRAIN FOR P12 380/3/50-60HZ AND P03,P06 230/3/50-60HZ</i>
		400UMSIF03	KIT SIFONE DI SCARICO PER P12 230/3/50-60HZ <i>SIPHON KIT WATER DRAIN FOR P12 230/3/50-60HZ</i>
☐	3+3A	UMICO25	FLANGIA SUP. (3A) E INFERIORE (3) PER FISSAGGIO CILINDRO <i>STEAM OUTPUT FLANGE HIGHER (3A) AND LOWER (3)</i>
☐	4	400UMCL01	CILINDRO ELETTRODI COMPLETO PER P03-P06 380/3/50-60 HZ <i>COMPLETE ELECTRODE CYLINDER FOR P03-P06 380/3/50-60 HZ</i>
		400UMCL02	CILINDRO ELETTRODI COMPLETO PER P12 380/3/50-60 HZ <i>COMPLETE ELECTRODE CYLINDER FOR P12 380/3/50-60 HZ</i>
		400UMCL04	CILINDRO ELETTRODI COMPLETO PER P03 230/1/50-60 HZ <i>COMPLETE ELECTRODE CYLINDER FOR P03 230/1/50-60 HZ</i>
		CT81563532	CILINDRO ELETTRODI COMPLETO PER P03-P06 230/3/50-60 HZ <i>COMPLETE ELECTRODE CYLINDER FOR P03-P06 230/3/50-60 HZ</i>
		CT81563533	CILINDRO ELETTRODI COMPLETO PER P12 230/3/50-60 HZ <i>COMPLETE ELECTRODE CYLINDER FOR P12 230/3/50-60 HZ</i>
		CT81563570	CILINDRO ELET. DOPPI BASSA CONDUCIBILITÀ PER P03-P06 380/3/50-60 HZ <i>LOW CONDUCTIVITY ELECTRODE CYLINDER FOR P03-P06 380/3/50-60 HZ</i>
		CT81563571	CILINDRO ELET. DOPPI BASSA CONDUCIBILITÀ PER P12 380/3/50-60 HZ <i>LOW CONDUCTIVITY ELECTRODE CYLINDER FOR P12 380/3/50-60 HZ</i>
		CT81563572	CILINDRO ELET. DOPPI BASSA CONDUCIBILITÀ PER P03-P06 230/3/50-60 HZ <i>LOW CONDUCTIVITY ELECTRODE CYLINDER FOR P03-P06 230/3/50-60 HZ</i>
		CT81563573	CILINDRO ELET. DOPPI BASSA CONDUCIBILITÀ PER P12 230/3/50-60 HZ <i>LOW CONDUCTIVITY ELECTRODE CYLINDER FOR P12 230/3/50-60 HZ</i>
☐	6	UMITUBO10-2	TUBO DI CARICO ACQUA NEL CILINDRO (L=1250MM) PER P03 E P06 <i>CYLINDER WATER INLET HOSE (L=1250MM) FOR P03 E P06</i>
		UMITUBO10-3	TUBO DI CARICO ACQUA NEL CILINDRO (L=1600MM) PER P12 <i>CYLINDER WATER INLET HOSE (L=1600MM) FOR P12</i>
☐	7	400UMIVALV	SOLENOIDE DI CARICO CON RIDUTTORE DI PORTATA <i>SOLENOID VALVE FOR WATER FILLING</i>
☐	8	400POMPA943	POMPA DI SCARICO ASINCRONA A GIRANTE CON PORTATA MAX 30 L/M <i>ASYNCHRONOUS DISCHARGE ROTOR PUMP MAX 30 L/M</i>
☐	11+13	7CTUMKITSLIM	KIT ELETTRONICA CON UNITÀ CONTROLLER SLIM (13), MASTER 100 (11) <i>COMPLETE ELECTRONIC KIT SLIM (13), MASTER 100 (11)</i>
☐	12	CON10161AP01	CONTATTORE <i>CONTACTOR</i>
☐	14	UMIOR1	O-RING DIAMETRO 88,49 X 3,53 SILICONE 60SH <i>O-RING 88,49 X 3,53 SILICON 60SH</i>
☐	16	26116031/0	FLANGIA USCITA VAPORE <i>STEAM OUTPUT CONNECTION</i>
☐	---	PUMITA5712	TOROIDE TAM AMPEROMETRICO <i>AMPEROMETRIC CONTROLLER</i>

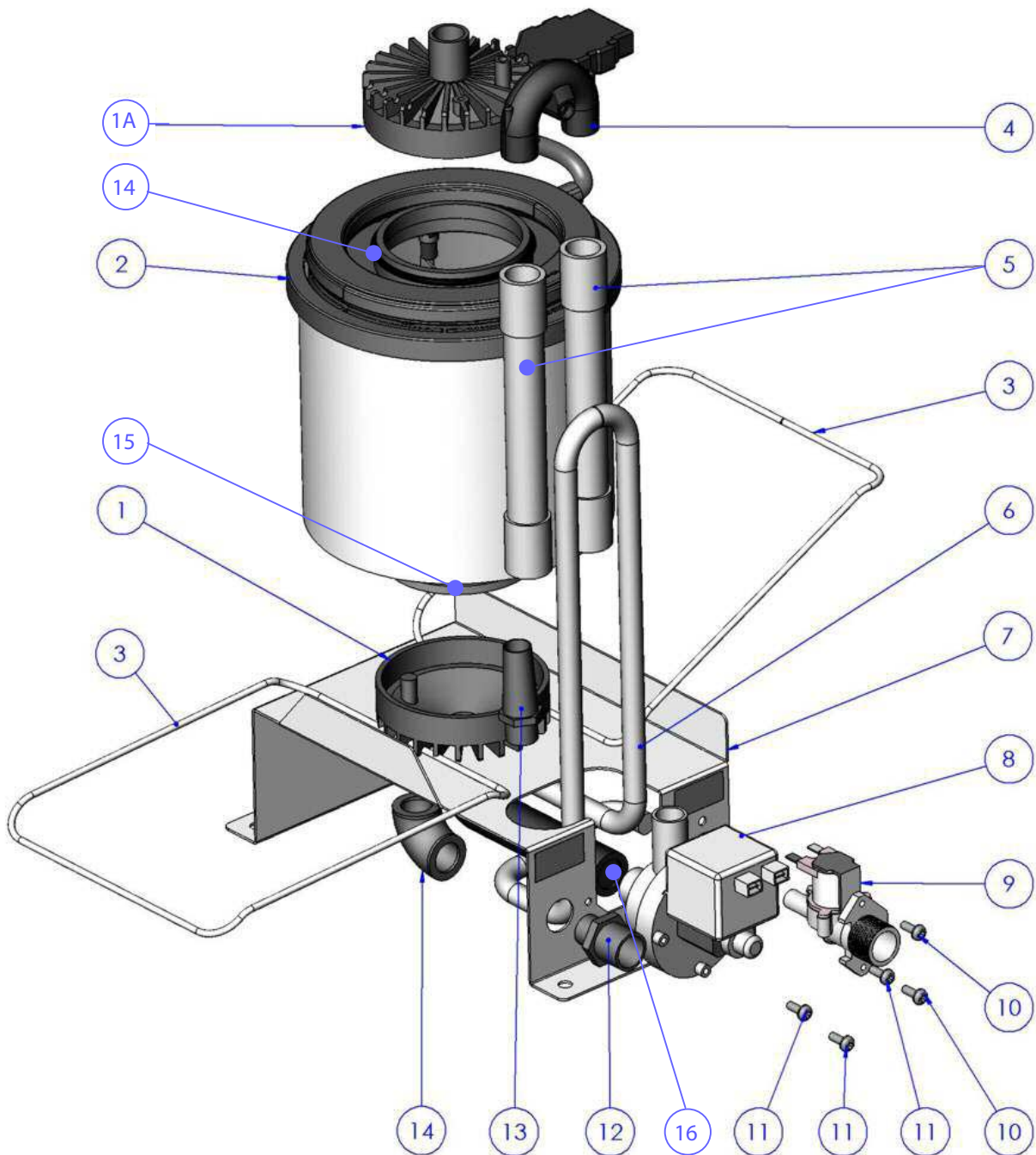
RICAMBI CONSIGLIATI PER UMIDIFICATORI EASYSTEAM 03-06-12N (380 Volt / 220 Volt)
SPARE PARTS FOR HUMIDIFIERS EASYSTEAM 03-06-12N (380 VOLT / 220 VOLT)



**RICAMBI CONSIGLIATI PER UMIDIFICATORI EASYSTEAM 03-06-12N (380 Volt / 220 Volt)
SPARE PARTS FOR HUMIDIFIERS EASYSTEAM 03-06-12N (380 VOLT / 220 VOLT)**

Q.tà da ord. Quantity to order	Pos. Nr.	Codice Code nr.	Descrizione Description
☐	1	UMIBA01	BASE DI SUPPORTO IN ABS <i>ABS SUPPORT</i>
☐	2	UMISIFONE1	SIFONE SCARICO ACQUA IN ECCESSO E DECONCENTRAZIONE <i>WATER DISCHARGE SIPHON</i>
☐	2 + 9	400UMSIF01	KIT SIFONE+TUBI PER SCARICO ACQUA PER 03N 230/1, 03N 380/3, 06N 380/3 <i>SIPHON COMPLETE KIT + TUBES FOR WATER FOR 03N 230/1, 03N 380/3, 06N 380/3</i>
		400UMSIF02	KIT SIFONE+TUBI PER SCARICO ACQUA PER 12N 380/3, 03N 230/3, 06N 230/3 <i>SIPHON COMPLETE KIT + TUBES FOR WATER FOR 12N 380/3, 03N 230/3, 06N 230/3</i>
		400UMSIF03	KIT SIFONE+TUBI PER SCARICO ACQUA PER 12N 230/3 <i>SIPHON COMPLETE KIT + TUBES FOR WATER FOR 12N 230/3</i>
☐	3	UMICO25	FLANGIA INFERIORE DN25 <i>LOWER FLANGE DN25</i>
☐	3A	UMICO25	FLANGIA USCITA VAPORE DN25 <i>STEAM OUTPUT FLANGE DN25</i>
☐	4	400UMCL01	CILINDRO AD ELETTRODI IMMERSI PER 03N 380/3ES6 <i>COMPLETE ELECTRODE CYLINDER FOR 03N 380/3ES6</i>
		400UMCL02	CILINDRO AD ELETTRODI IMMERSI PER 12N 380/3 <i>COMPLETE ELECTRODE CYLINDER FOR 12N 380/3</i>
		400UMCL04	CILINDRO AD ELETTRODI IMMERSI PER 03N 230/1 <i>COMPLETE ELECTRODE CYLINDER FOR 03N 230/1</i>
		CT81563532	CILINDRO ELETTRODI COMPLETO PER 03N-06N 230/3/ <i>COMPLETE ELECTRODE CYLINDER FOR 03N-06N 230/3/</i>
		CT81563533	CILINDRO ELETTRODI COMPLETO PER 12N 230/3/ <i>COMPLETE ELECTRODE CYLINDER FOR 12N 230/3/</i>
		CT81563570	CILINDRO ELETTRODI DOPPI BASSA CONDUCIBILITÀ PER 03N-06N 380/3 <i>LOW CONDUCTIVITY ELECTRODE CYLINDER FOR 03N-06N 380/3</i>
		CT81563571	CILINDRO ELETTRODI DOPPI BASSA CONDUCIBILITÀ PER 12N 380/3 <i>LOW CONDUCTIVITY ELECTRODE CYLINDER FOR 12N 380/3</i>
		CT81563572	CILINDRO ELETTRODI DOPPI BASSA CONDUCIBILITÀ PER 03N-06N 230/3 <i>LOW CONDUCTIVITY ELECTRODE CYLINDER FOR 03N-06N 230/3</i>
		CT81563573	CILINDRO ELETTRODI DOPPI BASSA CONDUCIBILITÀ PER 12N 230/3 <i>LOW CONDUCTIVITY ELECTRODE CYLINDER FOR 12N 230/3</i>
☐	5	UMIMOLLA1	MOLLA DI FISSAGGIO CILINDRO PER 06N <i>CYLINDER FIXING SPRING FOR 06N</i>
		UMIMOLLA2	MOLLA DI FISSAGGIO CILINDRO PER 12N <i>CYLINDER FIXING SPRING FOR 12N</i>
		UMIMOLLA4	MOLLA DI FISSAGGIO CILINDRO PER 03N 230/1 <i>CYLINDER FIXING SPRING FOR PER 03N 230/1</i>
☐	6	UMITUBO10-2	TUBO DI CARICO ACQUA DI RETE (L=1250MM) PER 03N E 06N <i>WATER CHARGE TUBE (L=1250MM) FOR 03N AND 06N</i>
		UMITUBO10-3	TUBO DI CARICO ACQUA DI RETE (L=1600MM) PER 12N <i>WATER CHARGE TUBE (L=1600MM) FOR 12N</i>
☐	7	400UMIVALV	SOLENOIDE DI CARICO 230V 50/60 HZ CON RIDUTTORE DI PORTATA <i>SOLENOID VALVE FOR WATER FILLING 230V 50/60 HZ WITH REDUCTION</i>
☐	8	400POMPA943	POMPA DI SCARICO ASINCRONA 230V 50/60 HZ <i>ASYNCHRONOUS DISCHARGE PUMP 230V 50/60 HZ</i>
☐	10	UMIBACK1	CARENATURA IN ACCIAIO INOX SPAZZOLATO PER 03N, 06N, 06N <i>STAINLESS STEEL BOX FOR 03N, 06N, 06N</i>
		UMIBACK2	CARENATURA IN ACCIAIO INOX SPAZZOLATO PER 12N <i>STAINLESS STEEL BOX FOR 12N</i>
☐	11+13	7CTKHUM2ESXX	KIT ELETTRONICA DI CONTROLLO MASTERHUM2+DISPLAY NANO UNIVERSALE <i>ELECTRONIC CONTROL KIT MASTERHUM2 + NANO DISPLAY</i>
☐	12	CON10161AP01	TELERUTTORE DI POTENZA, ALIMENTAZIONE ELETTRODI <i>POWER CONTACTOR, ELECTRODES VOLTAGE SUPPLY</i>
☐	14	UMIOR1	O-RING DIAMETRO 88,49 X 3,53 SILICONE 60SH <i>O-RING DIAMETER 88,49 X 3,53 SILICON 60SH</i>
☐	15	UMICURVA90°	CURVA MANICOTTO 90° DI 24MM <i>SLEEVE CURVE 90° 24MM</i>
☐	16	UMIOR3	GUARNIZIONE PIANA D.90X97 SEZ.6,5X3,5MM <i>FLAT GASKET D.90X97 SEZ.6,5X3,5MM</i>
		26119191/0	Tube uscita vapore (metri) Outlet steam pipe (meter)
		81569105/0	Kit O-Ring alta temperatura E0M4 Kit O-Ring Hi-Temperature E0M4

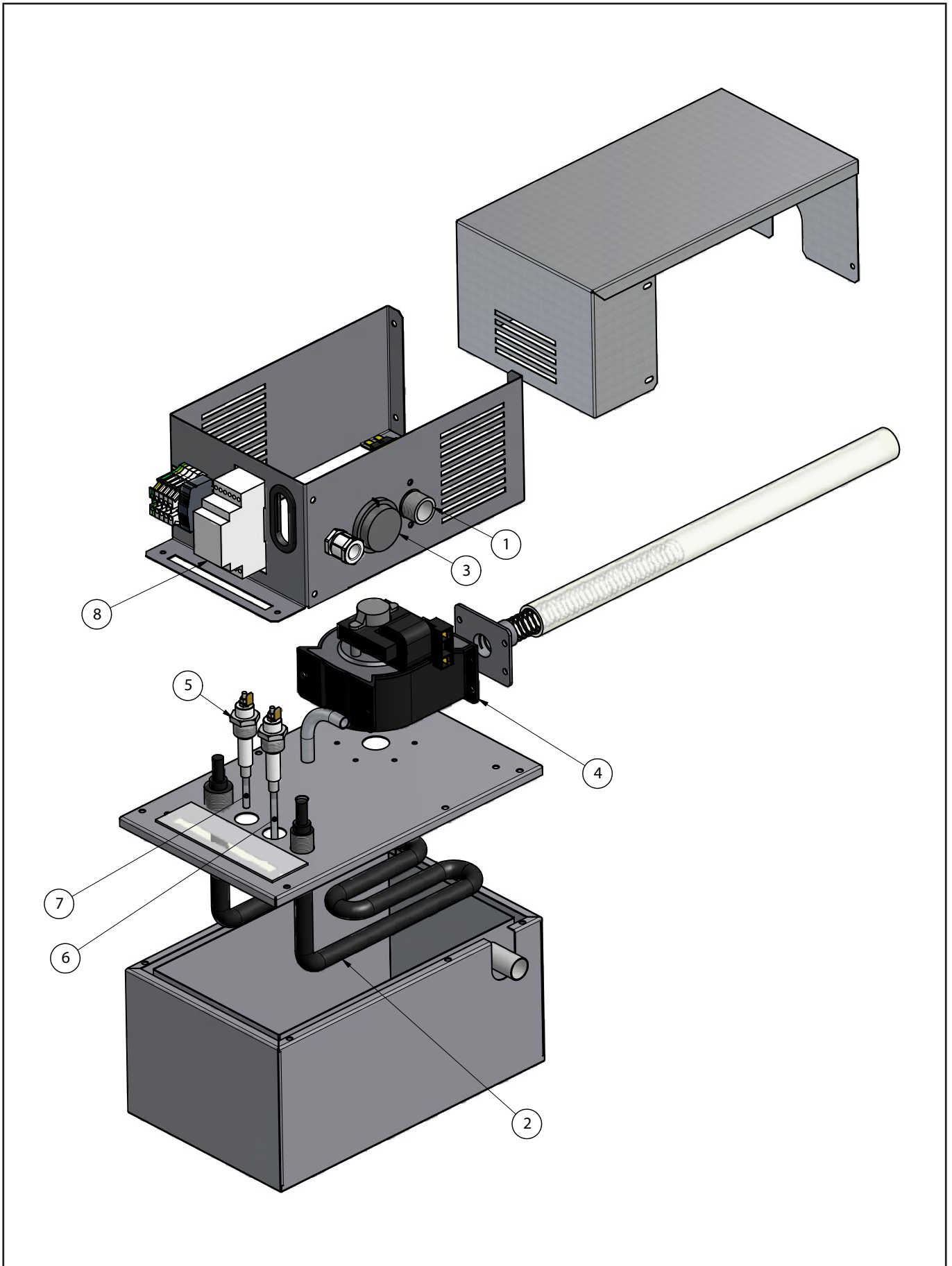
RICAMBI CONSIGLIATI PER UMIDIFICATORI EASYSTEAM ES3-M-OEM
SPARE PARTS FOR HUMIDIFIERS EASYSTEAM ES3-M-OEM



RICAMBI CONSIGLIATI PER UMIDIFICATORI EASYSTEAM ES3-M-OEM SPARE PARTS FOR HUMIDIFIERS EASYSTEAM ES3-M-OEM

Q.tà da ord. <i>Quantity to order</i>	Pos. <i>Nr.</i>	Codice <i>Code nr.</i>	Descrizione <i>Description</i>
☐	1	UMICO25	FLANGIA INFERIORE DN25 <i>STEAM OUTPUT FLANGE DN 25</i>
☐	1A	UMICO25	FLANGIA USCITA VAPORE DN25 <i>STEAM OUTPUT FLANGE DN25</i>
☐	2	400UMCL04	CILINDRO AD ELETTRODI IMMERSI PER ES3-M-OEM <i>ELECTRODES CYLINDER ES3-M-OEM</i>
☐	3	UMIMOLLA4	MOLLA DI FISSAGGIO CILINDRO PER ES3-M-OEM <i>CYLINDER FIXING SPRING ES3-M-OEM</i>
☐	4	UMISIFONE1	SIFONE SCARICO ACQUA IN ECCESSO E DECONCENTRAZIONE <i>WATER DRAIN SIPHON</i>
☐	4+5	400UMSIF04	KIT COMPLETO SIFONE + TUBI PER SCARICO ACQUA PER ES3-M-OEM <i>COMPLETE SIPHON KIT + WATER DRAIN PIPES ES3-M-OEM</i>
☐	6	UMITUBO10-2	TUBO DI CARICO ACQUA DI RETE (L=1250MM) <i>TAP WATER INLET PIPE (L=1250MM)</i>
☐	7	UMILAMCUST	LAMIERA DI SUPPORTO IN ACCIAIO INOX AISI 316 <i>STAINLESS STEEL SHEET PANEL BRACKET</i>
☐	8	400UM931OEM	POMPA DI SCARICO ASINCRONA 230V 50/60 HZ <i>ASYNCHRONOUS DRAIN PUMP 230V 50/60 HZ</i>
☐	9	UMIVALV1	SOLENOIDE DI CARICO 230V 50/60 HZ <i>SOLENOID VALVE FOR WATER FILLING 230V 50/60 HZ</i>
☐	10	-	VITE DI FISSAGGIO SOLENOIDE <i>SOLENOID FIXING SCREWS</i>
☐	11	-	VITE DI FISSAGGIO POMPA <i>PUMP FIXING SCREWS</i>
☐	12	UMIMAN12	ATTACCO DI SCARICO A MANICOTTO DN 25 <i>HOSE FOR WATER DRAIN DN 25</i>
☐	13	UMIGOM12	GOMITO ½ GAS <i>½ GAS ELBOW</i>
☐	14	UMIPOINTGOM12	PORTAGOMMA ½ GAS <i>½ GAS HOSE BRACKET</i>
☐	15	UMIOR1	O-RING DIAMETRO 88,49 X 3,53 SILICONE 60SH. <i>O-RING DIAMETER 88,49 X 3,53 SILICON 60SH.</i>
		UMIOR3	GUARNIZIONE PIANO D 90X97 SEZ.6,5X3,5 MM <i>O-RING D 90X97 SEZ.6,5X3,5 MM</i>
☐	16	UMICURVA90°	CURVA MANICOTTO 90° DI 24MM <i>JOINT ELBOW 90° 24 MM</i>

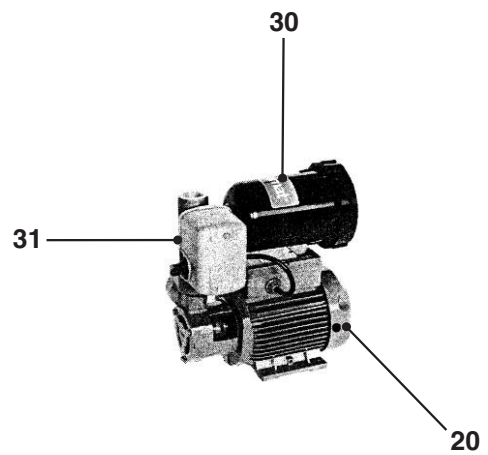
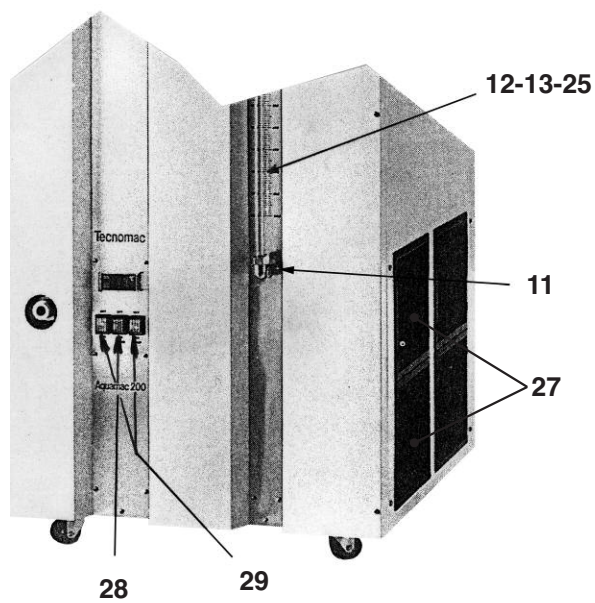
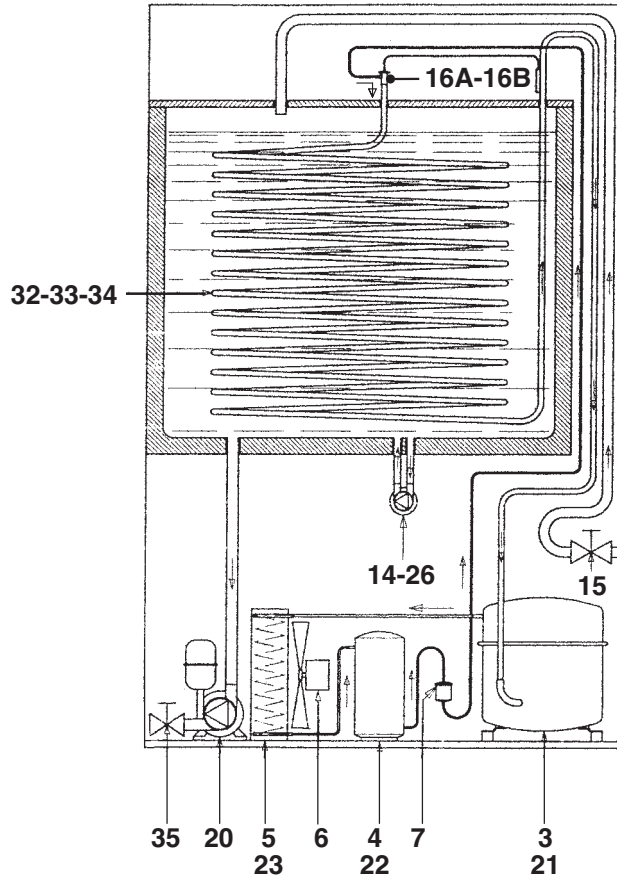
RICAMBI CONSIGLIATI PER VASCHETTA UMIDITÀ E08
SPARE PARTS FOR HUMIDIFIERS HUMIDITY PAN E08



RICAMBI CONSIGLIATI PER VASCHETTA UMIDITÀ E08
SPARE PARTS FOR HUMIDIFIERS HUMIDITY PAN E08

Q.tà da ord. <i>Quantity to order</i>	Pos. <i>Nr.</i>	Codice <i>Code nr.</i>	Descrizione	Description
<input type="checkbox"/>	1	19865518/0	VALVOLA ENTRATA ACQUA	INLET WATER ELECTRO VALVE
<input type="checkbox"/>	2	33575125/0	RESISTENZA DI RISCALDAMENTO	HEATING ELEMENT
<input type="checkbox"/>	3	19797504/0	TERMOSTATO SICUREZZA +30+90°C	SAFETY THERMOSTAT +30+90°C
<input type="checkbox"/>	4	18562012/0	VENTILATORE	FAN MOTOR
<input type="checkbox"/>	5	33576002/0	PORTA ELETTRODO	ELECTRODE SOPPORT
<input type="checkbox"/>	6	33576004/0	ELETTRODO DI MINIMO LIVELLO	LOW LEVEL ELECTRODE
<input type="checkbox"/>	7	33576003/0	ELETTRODO DI MASSIMA LIVELLO	HIHG LEVEL ELECTRODE
<input type="checkbox"/>	8	33576001/0	REGOLATORE DI LIVELLO	ELETTRONIC CONTROL

ELENCO RICAMBI CONSIGLIATI PER REFRIGERATORI D'ACQUA MOD. 100-150-200
SPARE PARTS FOR WATER COOLER MOD. 100-150-200

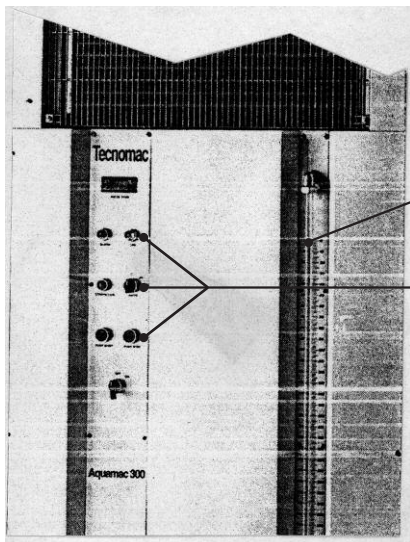
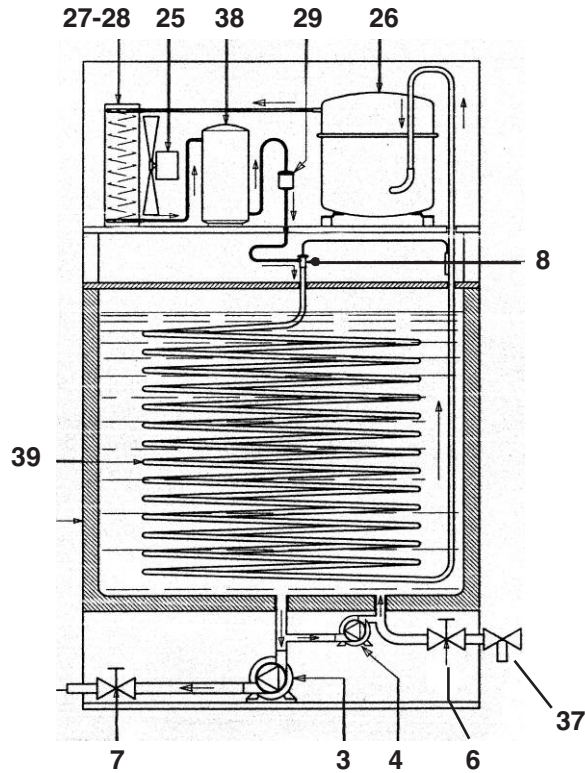


ELENCO RICAMBI CONSIGLIATI PER REFRIGERATORI D'ACQUA MOD. 100-150-200 SPARE PARTS FOR WATER COOLER MOD. 100-150-200

Q.tà da ord. Quantity to order	Pos. Nr.	Codice Code nr.	Descrizione	Description
<input type="checkbox"/>	1	19410200/0	* MICRO DI MASSIMA 100-150-200	* MAX MICRO 100-150-200
<input type="checkbox"/>	2	25360110/3	* GALLEGGIANTE 100-150-200	* FLOATER 100-150-200
<input type="checkbox"/>	3	19165554/0	COMPRESSORE CAJ 9510 Z - R4040 PER 100-150	COMPRESSOR CAY 9510 Z - R4040 FOR 100-150
<input type="checkbox"/>	4	19635338/0	RICEVITORE DI LIQUIDO 100-150	LIQUID RECEIVER 100-150
<input type="checkbox"/>	5	19177041/0	CONDENSATORE 100-150	CONDENSER 100-150
<input type="checkbox"/>	6	18562519/0	ELETTOVENTILATORE U.C 100-150-200	EL. FAN
<input type="checkbox"/>	7	19300355/0	FILTRO 100-150-200	FILTER 100-150-200
<input type="checkbox"/>	8	33730690/0	TELERUTTORE	CONTACTOR
<input type="checkbox"/>	9	26118430/0	* TELETERMOSTATO 100-150-200 - "CAREL"	* TELETHERMOSTAT
<input type="checkbox"/>	10	33580115/0	SONDA PER TELETERMOSTATO	SENSOR FOR TELETHERMOSTAT
<input type="checkbox"/>	11	26116028/0	RACCORDO A GOMITO PER TUBO LIVELLO 100-150-200	UNION ELBOW FOR LEVEL TUBE
<input type="checkbox"/>	12	26118769/0	TUBO LIVELLO 100	LEVEL TUBE 100
<input type="checkbox"/>	13	26118770/0	TUBO LIVELLO 150	LEVEL TUBE 150
<input type="checkbox"/>	14	18562001/0	* MOTORE AGITATORE 100-150	* AGITATOR MOTOR 100-150
<input type="checkbox"/>	15	19865534/0	* ELETTROVALVOLA ACQUA 100-150-200 (24V) ENTRATA	* WATER EL. VALVE 100-150-200 (24V)
<input type="checkbox"/>	16	19200000/0	VALVOLA TERMOSTATICA - R404 - AQ 100 -150 - 200 Lit.	THERMOSTATIC VALVE AQ 100 -150 - 200 LT
<input type="checkbox"/>	16A	19470958/0	ORIFIZIO N° 02 - AQ 100 -150 Lit.	N. 02 ORIFICE AQ 100-150 LT
<input type="checkbox"/>	16B	19470957/0	ORIFIZIO N° 03 - AQ 200 Lit.	N. 03 ORIFICE AQ 200 LT
<input type="checkbox"/>	17	19797004/0	* TERMOSTATO DI SICUREZZA 100-150-200	* SAFETY THERMOSTAT 100-150-200
<input type="checkbox"/>	18	33575045/0	* RELÉ POMPA 100-150-200	* RELAY 100-150-200
<input type="checkbox"/>	19	19050010/0	* ZOCCOLO PER RELÉ POMPA 100-150-200	* BASE FOR RELAY 100-150-200
<input type="checkbox"/>	20	19550107/0	ELETTROPOMPA COMPLETA DI PRESSOSTATO E AUTOCLAVE	EL. PUMP WITH PRESSOSTAT AND SURGE TANK
<input type="checkbox"/>	21	19165555/0	COMPRESSORE TAY45 17 Z - R404 PER 200	COMPRESSOR TAY45 17 Z - R404 FOR 200
<input type="checkbox"/>	22	19623518/0	RICEVITORE DI LIQUIDO PER 200	LIQUID RECEIVER FOR 200
<input type="checkbox"/>	23	19177042/0	CONDENSATORE PER 200	CONDENSER FOR 200
<input type="checkbox"/>	24	33065104/0	TRASFORMATORE ELETTRICO PER 100-150-200	TRANSFORMER FOR 100-150-200
<input type="checkbox"/>	25	26118771/0	TUBO LIVELLO PER 200	LEVEL TUBE FOR 200
<input type="checkbox"/>	26	19550111/0	POMPA DI RICIRCOLO ACQUA PER 200	WATER RECIRCULATION PUMP FOR 200
<input type="checkbox"/>	27	28295031/0	PRESA ARIA	AIR GRID
<input type="checkbox"/>	28	33400047/0	INTERRUTTORE VERDE 100-150-200	GREEN SWITCH 100-150-200
<input type="checkbox"/>	29	33400048/0	INTERRUTTORE GIALLO 100-150-200	YELLOW SWITCH 100-150-200
<input type="checkbox"/>	30	19680580/0	VASO ESPANSIONE AUTOCLAVE	AUTOCLAVE EXPANSION VASE
<input type="checkbox"/>	31	19550614/0	PRESSOSTATO POMPA MINIMAT TM 61/1	MINIMAT TM 61/1 PUMP PRESSURE SWITCH
<input type="checkbox"/>	32	81566140/0	ASS. EVAPORAT. 100 LT - INOX	100 LT EVAPORATOR ASS.Y - S/S
<input type="checkbox"/>	33	81566142/0	ASS. EVAPORAT. 200 LT - INOX	200 LT EVAPORATOR ASS.Y - S/S
<input type="checkbox"/>	34	81566141/0	ASS. EVAPORAT 150 LT - INOX	150 LT EVAPORATOR ASS.Y - S/S
<input type="checkbox"/>	35	19690107/0	VALVOLA SFERA	SPHERE VALVE

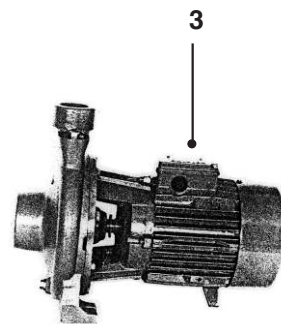
* RICAMBI RACCOMANDATI
(RECOMMENDED SPARE PARTS)

**ELENCO RICAMBI CONSIGLIATI PER REFRIGERATORI D'ACQUA MOD. 300-500-800-1000 LT.
SPARE PARTS FOR WATER COOLERS MODEL 300-500-800-1000 LT.**



11-33-35-36

43
43A
43B
43C



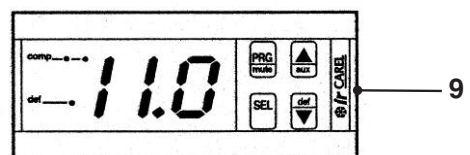
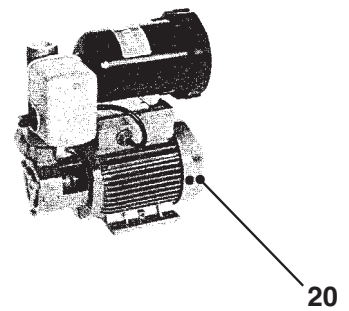
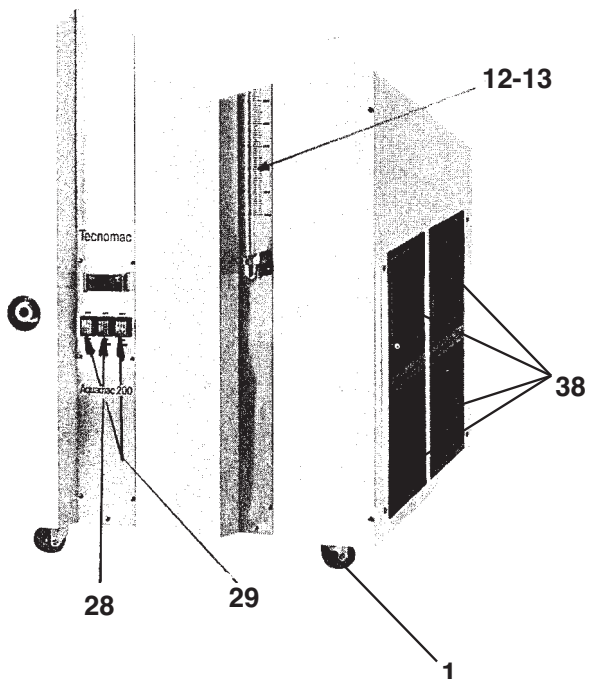
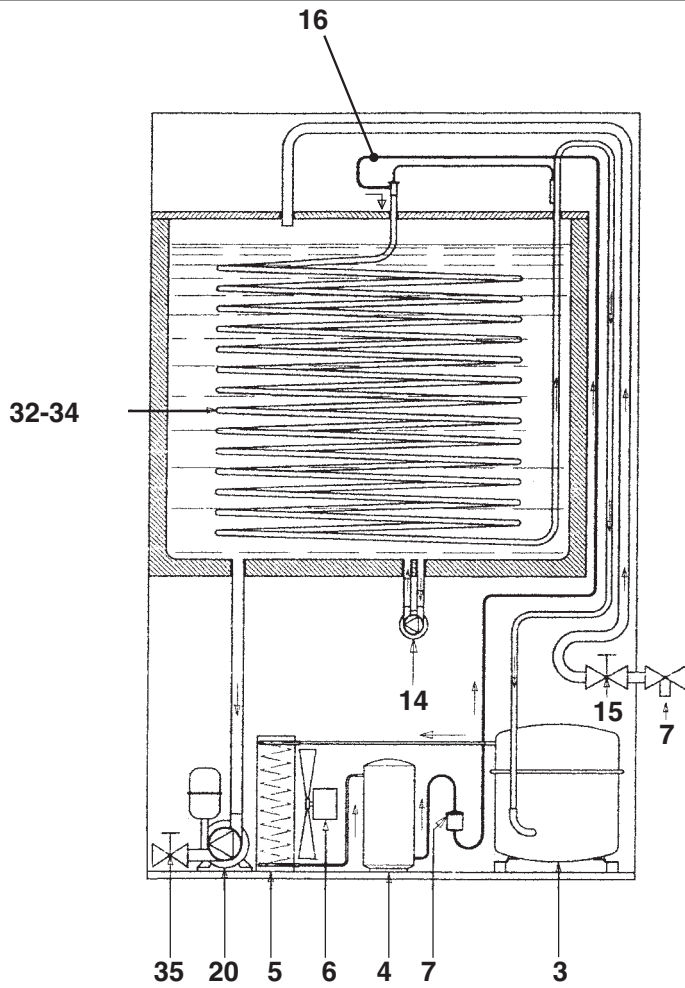
3

ELENCO RICAMBI CONSIGLIATI PER REFRIGERATORI D'ACQUA MOD. 300-500-800-1000 LT. SPARE PARTS FOR WATER COOLERS MODEL 300-500-800-1000 LT.

Q.tà da ord. Quantity to order	Pos. Nr.	Codice Code nr.	Descrizione	Description
<input type="checkbox"/>	1	19410200/0	* MICRO PER GALLEGGIANTE (300-500)	* MICRO FOR FLOATER (300-500)
<input type="checkbox"/>	2	25360110/3	GALLEGGIANTE DI MASSIMA (300-500)	MAX. FLOATER (300-500)
<input type="checkbox"/>	3	19535137/0	POMPA MANDATA NMD20 (300-500-800-1000)	DELIVERY PUMP (300-500-800-1000)
<input type="checkbox"/>	4	19550111/0	* POMPA DI RICIRCOLO (300-500) - 100W	* RECIRCULATION PUMP (300-500)
<input type="checkbox"/>	4A	19535134/0	POMPA DI RICIRCOLO 160W (800-1000)	RECIRCULATION PUMP 160W (800-1000)
<input type="checkbox"/>	5	19797004/0	* TERMOSTATO DI SICUREZZA (300-500-800-1000)	* SAFETY THERMOSTAT (300-500-800-1000)
<input type="checkbox"/>	6	19865515/0	* ELETTROVALVOLA ENTRATA ACQUA (300-500-800-1000)	* WATER INLET EL. VALVE (300-500-800-1000)
<input type="checkbox"/>	7	19865516/0	* ELETTROVALVOLA USCITA ACQUA (300-500-800-1000)	* WATER OUTLET EL. VALVE (300-500-800-1000)
<input type="checkbox"/>	8B	19200002/0	VALVOLA TERMOSTATICA - R404 - AQ 300-500-800-1000	THERMOSTATIC VALVE - R404 - AQ 300-500-800-1000
<input type="checkbox"/>	8C	19470964/0	ORIFIZIO N° 05 - R404 - AQ 300-500	ORIFICE N° 05 - R404 - AQ 300-500
<input type="checkbox"/>	8D	19470962/0	ORIFIZIO N° 06 - R404 - AQ 800-1000	ORIFICE N° 06 - R404 - AQ 800-1000
<input type="checkbox"/>	9	33400010/0	GALLEGGIANTE MAGNETICO DI LIVELLO MIN (300-500-800-1000)	FLOAT MAGNETIC SWITCH MIN (300-500-800-1000)
<input type="checkbox"/>	9A	33400010/0	GALLEGGIANTE MAGNETICO DI LIVELLO MAX (800-1000)	FLOAT MAGNETIC SWITCH MAX (800-1000)
<input type="checkbox"/>	10	26116028/0	* RACCORDO A GOMITO PER TUBO LIVELLO (300-500-800-1000)	* UNION ELBOW FOR LEVEL TUBE (300-500-800-1000)
<input type="checkbox"/>	11	26118772/0	* TUBO LIVELLO (300)	* LEVEL TUBE (300)
<input type="checkbox"/>	12	33210015/0	CONTATTO NC U40 (300-500-800)	NC U40 CONTACT (300-500-800)
<input type="checkbox"/>	13	33210016/0	CONTATTO NA U50 (300-500-800)	NA U50 CONTACT (300-500-800)
<input type="checkbox"/>	14	33401810/0	* INTERRUOTORE DI RIEMPIMENTO (300-500-800-1000)	* FILLING SWITCH (300-500-800-1000)
<input type="checkbox"/>	15	33401820/0	* INTERRUOTORE COMPRESSORE (300-500-800-1000)	* COMPRESSOR SWITCH (300-500-800-1000)
<input type="checkbox"/>	16	33470105/0	LAMPADA SPIA (300-500-800-1000)	ALARM LAMP (300-500-800-1000)
<input type="checkbox"/>	17	33573001/0	* PULSANTE START POMPA (300-500-800-1000)	* START PUMP BUTTON (300-500-800-1000)
<input type="checkbox"/>	18	33573002/0	* PULSANTE STOP POMPA (300-500-800-1000)	* STOP PUMP BUTTON (300-500-800-1000)
<input type="checkbox"/>	19	26118430/0	* TELETERMOSTATO (300-500-800-1000) - "CAREL"	* TELETHERMOSTAT (300-500-800-1000) - "CAREL"
<input type="checkbox"/>	20	33580115/0	* SONDA PER TELETERMOSTATO (300-500-800-1000)	* SENSOR FOR TELETHERMOSTAT (300-500-800-1000)
<input type="checkbox"/>	21	33065105/0	* TRASFORMATORE (300-500-800-1000)	* TRANSFORMER (300-500-800-1000)
<input type="checkbox"/>	22	33730698/0	* TELERUTTORE (300-500-800-1000)	* REMOTE CONTROL SWITCH (300-500-800-1000)
<input type="checkbox"/>	23	19050010/0	ZOCCO PER RELÉ (300-500-800-1000)	BASE FOR RELAY (300-500-800-1000)
<input type="checkbox"/>	24	33575045/0	* RELÉ POMPA (300-500-800-1000)	* RELAY (300-500-800-1000)
<input type="checkbox"/>	25	18562242/0	VENTILATORE U.C. (300-500-800-1000) 220-380-BN/50-60	FAN . (300-500-800-1000) 220-380-BN/50-60
<input type="checkbox"/>	26A	19165565/0	COMPRESSORE (300-500) - R404	COMPRESSOR (300-500) - R404
<input type="checkbox"/>	26C	19165562/0	COMPRESSORE (800-1000) - R404	COMPRESSOR (800-1000) - R404
<input type="checkbox"/>	27	19177040/0	CONDENSATORE ARIA (300-500)	AIR CONDENSER (300-500)
<input type="checkbox"/>	28	19177045/0	CONDENSATORE (800-1000)	CONDENSER (800-1000)
<input type="checkbox"/>	29	19300399/0	FILTRO DISIDRATATORE (300-500-800-1000) - R404	DEHYDRATOR FILTER (300-500-800) - R404
<input type="checkbox"/>	30A	19550618/0	PRESSOSTATO MASSIMA (300-500-800-1000) - R404	MAX PRESSURE SWITCH (300-500-800-1000) - R404
<input type="checkbox"/>	32	19863028/0	VALVOLA GAS (300-500-800-1000)	GAS VALVE (300-500-800-1000)
<input type="checkbox"/>	33	26118773/0	* TUBO LIVELLO (500)	* LEVEL TUBE (500)
<input type="checkbox"/>	34A	19550624/0	PRESSOSTATO VENTILATORE (800-1000) - R404	FAN PRESSURE SWITCH (800-1000) - R404
<input type="checkbox"/>	35	26118774/0	* TUBO LIVELLO (800)	* LEVEL TUBE (800)
<input type="checkbox"/>	36	26118775/0	TUBO LIVELLO (1000)	LEVEL TUBE (1000)
<input type="checkbox"/>	37	19300412/0	FILTRO INGRESSO	INLET FILTER
<input type="checkbox"/>	38	19623517/0	RICEVITORE LIQUIDO (800-1000)	LIQUID RECEIVER (800-1000)
<input type="checkbox"/>	38A	19623514/0	RICEVITORE LIQUIDO (300-500)	LIQUID RECEIVER (300-500)
<input type="checkbox"/>	39	81566204/0	ASS. EVAPORATORE - R404 (300) QUADRO-INOX	SQUARE EVAP. ASS. Y - R404(300)-S/S
<input type="checkbox"/>	39A	81566203/0	ASS. EVAPORATORE - R404 (500) QUADRO-INOX	SQUARE EVAP. ASS. Y - R404(500)-S/S
<input type="checkbox"/>	40	81560554/0	ASS. DIFFUSORE - (800-1000)	DIFFUSOR ASS. Y (800-1000)
<input type="checkbox"/>	41	81566217/0	ASS. EVAP. INOX - (800) QUADRO	SQUARE EVAP. ASS. Y - (800)-S/S
<input type="checkbox"/>	42	81566292/0	ASS. EVAP. INOX - (1000) QUADRO	SQUARE EVAP. ASS. Y - (1000)-S/S
<input type="checkbox"/>	43	33470112/0	LAMPADINA	LAMP FOR ALARM
<input type="checkbox"/>	43A	33576317/0	SPIA GIALLA	YELLOW LAMP
<input type="checkbox"/>	43B	33576316/0	SPIA VERDE	GREEN LAMP
<input type="checkbox"/>	43C	33576315/0	SPIA ROSSA	RED LAMP

* RICAMBI RACCOMANDATI
(RECOMMENDED SPARE PARTS)

ELENCO RICAMBI CONSIGLIATI PER REFRIGERATORI D'ACQUA MOD. 100-150 "ECO"
SPARE PARTS FOR WATER COOLER MOD. 100-150 "ECO"

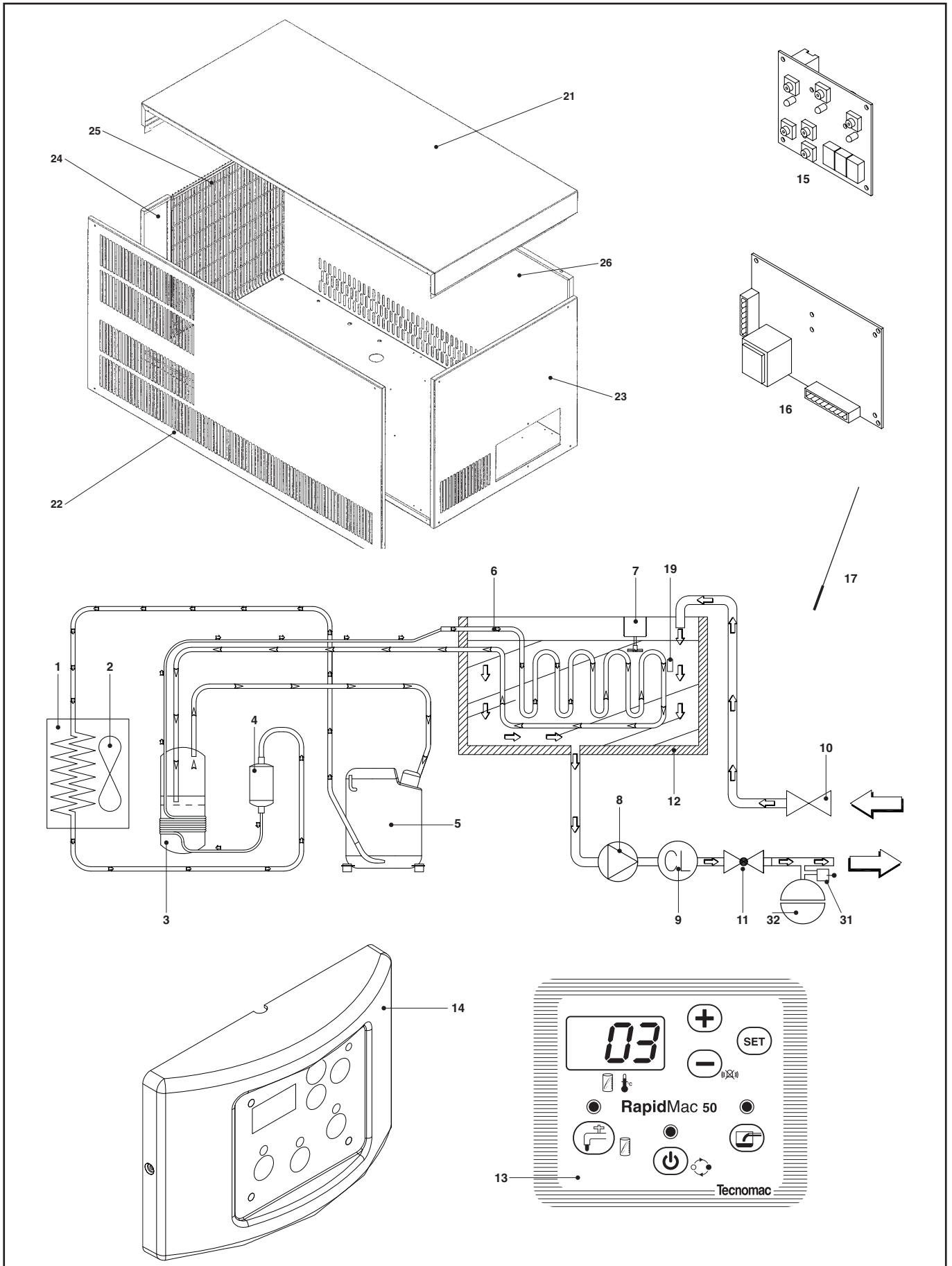


ELENCO RICAMBI CONSIGLIATI PER REFRIGERATORI D'ACQUA MOD. 100-150 "ECO" SPARE PARTS FOR WATER COOLER MOD. 100-150 "ECO"

Q.tà da ord. Quantity to order	Pos. Nr.	Codice Code nr.	Descrizione	Description
□	1	19651005/1	RUOTE	WHEELS
□	2	33470130/0	*GALLEGGIANTE 100-150	FLOATER 100-150
□	3	19165582/0	COMPRESSORE CAE9470 Z - R404 PER 100-150	COMPRESSOR CAE9470 Z - R404 FOR 100-150
□	4	19635338/0	RICEVITORE DI LIQUIDO 100-150	LIQUID RECEIVER 100-150
□	5	19180580/0	CONDENSATORE 100-150	CONDENSER 100-150
□	6	81455013/0	ELETTOVENTILATORE U.C 100-150-200	EL. FAN
□	7	19300357/0	FILTRO 100-150	FILTER 100-150
□	9	26118432/0	*TELETERMOSTATO 100-150 - "CAREL"	TELETHERMOSTAT
□	10	33580115/0	SONDA PER TELETERMOSTATO	SENSOR FOR TELETHERMOSTAT
□	12	26119466/0	TUBO LIVELLO 100	LEVEL TUBE 100
□	13	26119467/0	TUBO LIVELLO 150	LEVEL TUBE 150
□	14	18562001/0	*MOTORE AGITATORE 100-150	AGITATOR MOTOR 100-150
□	15	19865513/0	*ELETTOVALVOLA ACQUA 100-150 - (220V) INGRESSO	WATER EL. VALVE 100-150 - (220V) INLET
□	16	81565514/0	ASS. SCAMBIATORE 100 - R404	EXCHANGER ASSY FOR ECO100 R404A
□	16A	81565524/0	ASS. SCAMBIATORE 150 - R404	EXCHANGER ASSY FOR ECO150 R404A
□	17	19797004/0	*TERMOSTATO DI SICUREZZA 100-150	SAFETY THERMOSTAT 100-150
□	18	19620103/0	*RELÉ 30A - 100-150 LT.	RELAY 30A - 100-150 LT.
□	19	19620107/0	*RELÉ 10A - 100-150 LT.	RELAY 10A - 100-150 LT.
□	20	19550640/0	POMPA 100-150-200 LT. (PER MODELLO A POMPA)	ELECTRIC PUMP
□	20A	19550641/0	AUTOCLAVE PER 100-150LT. (PER MODELLO AUTOMATICO)	AUTOCLAVE EXPANSION VALVE FOR 100-150
□	28	33400016/0	INTERRUTTORE VERDE 100-150 (220V)	GREEN SWITCH 100-150 (220V)
□	29	33400017/0	INTERRUTTORE GIALLO 100-150 (220V)	YELLOW SWITCH 100-150 (220V)
□	30	33470502/0	SPIA ROSSA ALLARME	RED LIGHT ALARM
□	31	19550623/0	MINIPRESSOSTATO MAX RIARMO MANUALE	MAX PRESSURE SWITCH
□	32	26104202/0	ASS. EVAPORAT. 100 LT - INOX	100 LT EVAPORATOR ASS.Y - S/S
□	34	26104203/0	ASS. EVAPORAT 150 LT - INOX	150 LT EVAPORATOR ASS.Y - S/S
□	35	19690108/0	VALVOLA SFERA 3/4 100 - ISOLT	SPHERE VALVE 3/4 100 - ISOLT
□	35A	19863043/0	VALVOLA SFERA 1/2" 100 - 150 LT. (AUTOCLAVE)	SPHERE VALVE 1/2" 100 - 150 (AUTOCLAVE)
□	36	19863042/0	ELETTOVALVOLA USCITA ACQUA (220V)	EXIT EL. VALVE WATER
□	37	19863043/0	VALVOLA RITEGNO 100 - 150 LT.	CHECK VALVE FOR 100-150
□	38	26114457/0	PRESA D'ARIA	AIR INTAKE

* RICAMBI RACCOMANDATI
(RECOMMENDED SPARE PARTS)

ELENCO PEZZI DI RICAMBIO PER RAPIDMAC 50 - VERSIONE CON POMPA E CON AUTOCLAVE
SPARE PARTS FOR RAPIDMAC 50 - PUMP OR SURGE TANK VERSION



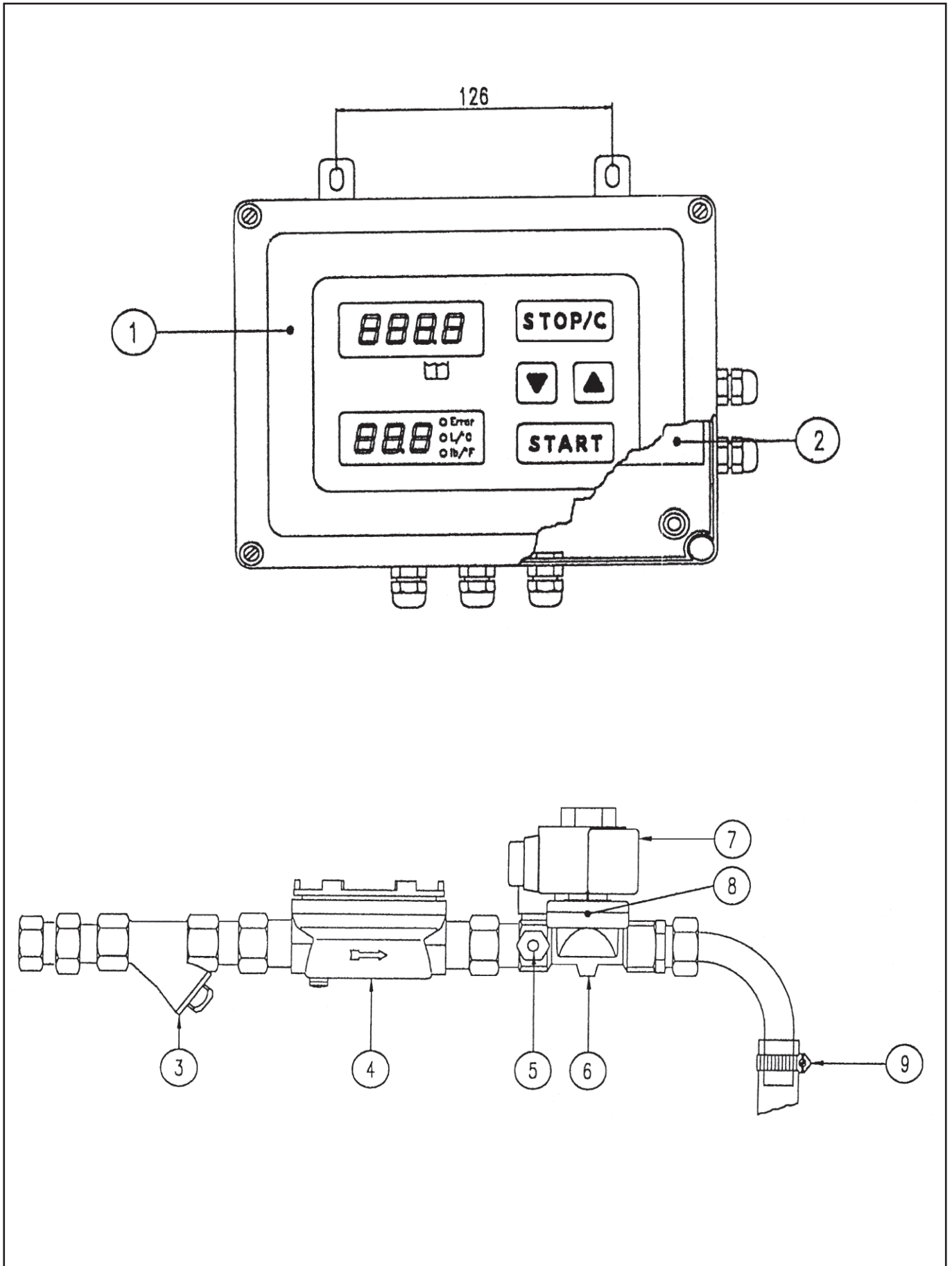
ELENCO PEZZI DI RICAMBIO PER RAPIDMAC 50 - VERSIONE CON POMPA E CON AUTOCLAVE SPARE PARTS FOR RAPIDMAC 50 - PUMP OR SURGE TANK VERSION

Versione con pompa				Pump version	
Q.tà da ord. <i>Quantity to order</i>	Pos. <i>Nr.</i>	Codice <i>Code nr.</i>	Descrizione	<i>Description</i>	
□	1	19177042/0	CONDENSATORE	CONDENSER	
□	2	18562519/0	ELETTROVENTILATORE	ELECTRIC FAN	
□	3	81565815/0	ASSIEME RICEVITORE DI LIQUIDO	LIQUID RECEIVER	
□	4	19300355/0	FILTRO CARTUCCIA SOLIDA	FILTER	
□	5	19165576/0	COMPRESSORE TAJ4519Z R404A	COMPRESSOR	
□	-	19550623/0	MINIPRESS.MAX 22<->30 BAR RESET MANUALE	PRESSURE CONTROL	
□	6	26104204/0	EVAPORATORE	EVAPORATOR	
□	7	18562001/0	* MOTORE AGITATORE	* AGITATOR MOTOR	
□	8	19550640/0	POMPA MANDATA ACQUA (ANCHE IN VERSIONE CON AUTOCLAVE)	DELIVERY PUMP (ALSO SURGE TANK VERSION)	
□	9	19830046/0	CONTALITRI	LITER COUNTER (ONLY FOR PUMP VERSION)	
□	10	19865513/0	ELETTROVALVOLA ENTRATA ACQUA	WATER INLET EL. VALVE	
□	11	19863042/0	ELETTROVALVOLA USCITA ACQUA (SOLO X VERSIONE CON POMPA)	WATER OUTLET EL. VALVE (ONLY FOR PUMP VERSION)	
□	12	81565786/0	ASSIEME VASCA SCHIUMATA	ASSY FOAMING TANK	
□	-	33470130/0	LIVELLOSTATO MAGNETICO	MAGNETIC FLOAT	
□	13	33489564/0	MEMBRANA RAPIDMAC 50 "TECNOMAC"	MEMBRANE OF PUSH BUTTON PANEL	
□	14	26114795/0	MANTELLINO QUADRO COMANDI	GREEN CLOACK FOR CONTROL PANEL	
□	15	33580192/0	* SCHEDA DISPLAY	* DISPLAY CARD	
□	16	33580191/0	* SCHEDA MICRO/RELÈ TARATA PER RAPIDMAC CON POMPA	* MICRO CARD CALIBRATE FOR RAPIDMAC 50 WITH PUMP	
□	17	33580115/0	* SONDA TEMPERATURA	* TEMPERATURE PROBE	
□	19	19797504/0	TERMOSTATO JPC 54°C/62°C	THERMOSTAT	
□	21	26114792/0	PANNELLO SUPERIORE	COVER PANEL	
□	22	26114791/0	PANNELLO FRONTALE	FRONT PANEL	
□	23	26114796/0	PANNELLO LATERALE DX	RIGHT SIDE PANEL	
□	24	26114857/0	PANNELLO LATERALE SX	LEFT SIDE PANEL	
□	25	25380306/0	PRESA D'ARIA LATERALE	AIR INTAKE	
□	26	26117696/0	PANNELLO POSTERIORE	BACK PANEL	
□	27	19356557/0	MANICOTTO 1"1/4 TROPPO PIENO	PIPE COUPLING FOR DISCHARGE WATER OVERFLOW 1"1/4	
□	28	33580194/0	CAVO TELEFONICO 7 METRI	PHONE CABLE 7 MT	
□	29	33580204/0	CAVO TELEFONICO 20 METRI	PHONE CABLE 20 MT	
□		33730736/0	TELERUTTORE COMPRESSORE	COMPRESSOR CONTACTOR	
□		19620107/0	RELÈ 60.63-10A	RELAY	
□		33575126/0	RESISTENZA TEFLONATA	RESISTANCE	

Versione con autoclave				Surge tank version	
Q.tà da ord. <i>Quantity to order</i>	Pos. <i>Nr.</i>	Codice <i>Code nr.</i>	Descrizione	<i>Description</i>	
□	31	19550614/0	PRESSOSTATO PER AUTOCLAVE	PRESSURE SWITCH FOR SURGE TANK	
□	32	19680580/0	VASO ESPANSIONE	EXPANSION VASE	

* RICAMBI RACCOMANDATI
(RECOMMENDED SPARE PARTS)

ELENCO PEZZI DI RICAMBIO PER DOSAMIX ECO 25
SPARE PARTS FOR DOSAMIX ECO 25



ELENCO PEZZI DI RICAMBIO PER DOSAMIX ECO 25 SPARE PARTS FOR DOSAMIX ECO 25

Q.tà da ord. Quantity to order	Pos. Nr.	Codice Code nr.	Descrizione	Description
<input type="checkbox"/>	1	DM 4401201	TASTIERA SERIGRAFATA	PRINTED KEYBOARD
<input type="checkbox"/>	2	DM 3811532	SCHEDA ELETTRONICA	ELECTRONIC CARD
<input type="checkbox"/>	3	DM 4400311	FILTRO 1/2"	FILTER 1/2"
<input type="checkbox"/>	4	DM 3801008	CONTALITRI CON CAVO BIPOLARE	LITER-COUNTER WITH BIPOLAR CABLE
<input type="checkbox"/>	5	DM 3812523	SONDA TEMP. INTERNA	INTERNAL TEMP. SENSOR
<input type="checkbox"/>	6	DM 3801140	ELETTROVALVOLA COMPLETA	COMPLETE EL. VALVE
<input type="checkbox"/>	7	DM 4400405	BOBINA PER ELETTROVALVOLA	COIL FOR EL. VALVE
<input type="checkbox"/>	8	19863039/0	KIT INTERNO ELETTROV.	EL. VALVE INTERNAL KIT
<input type="checkbox"/>	9	DM 3801209	TUBO SCARICO Ø16	DISCHARGE TUBE Ø16
<input type="checkbox"/>	10	DM 3801308	GRUPPO MISCELATORE ESTERNO	EXTERNAL MIXING ASSY

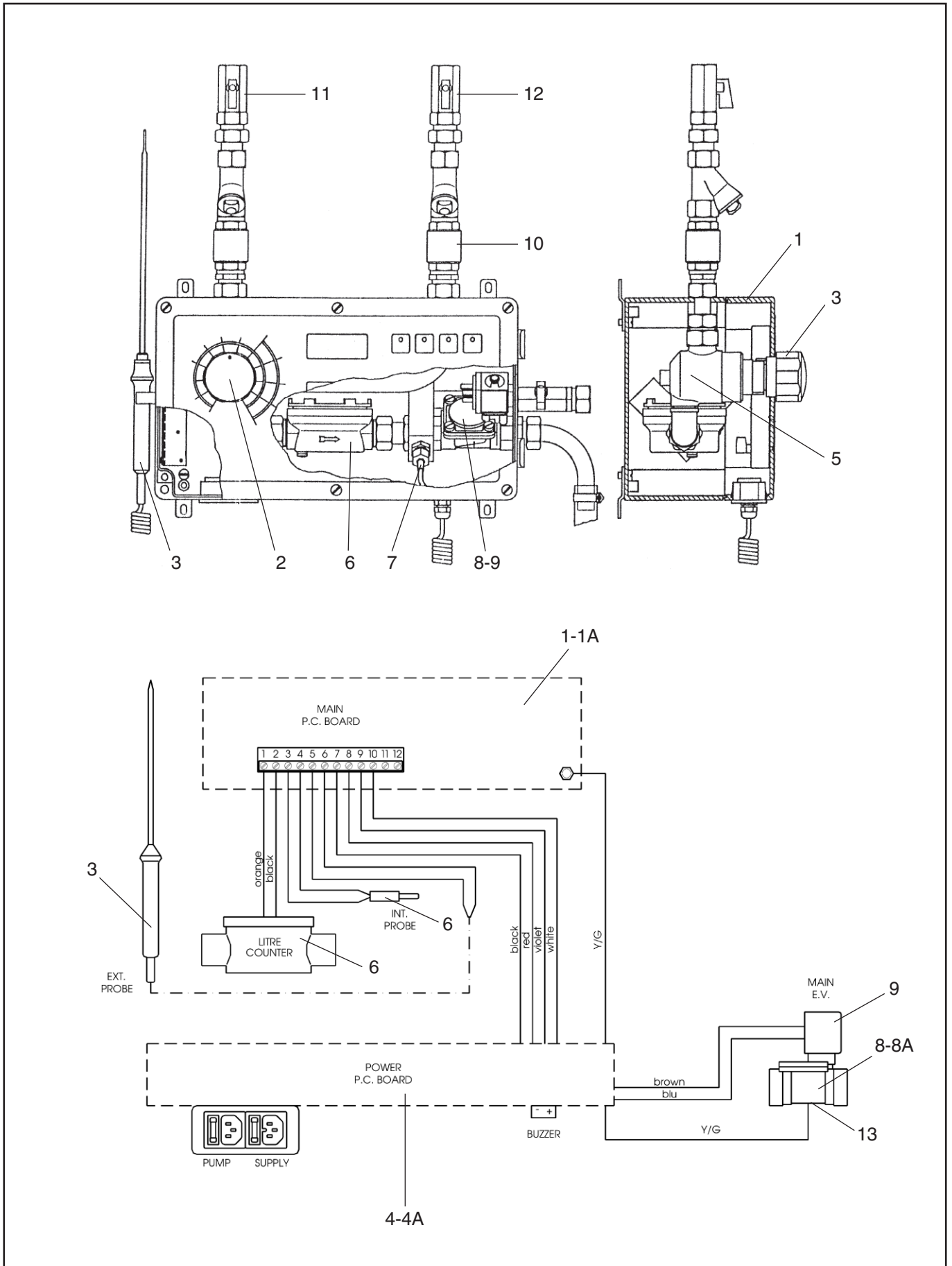
* RICAMBI RACCOMANDATI
(RECOMMENDED SPARE PARTS)

RICAMBI RACCOMANDATI PER DOSATORE TD 2000 SPARE PARTS FOR WATER DOSER TD 2000

Q.tà da ord. Quantity to order	Pos. Nr.	Codice Code nr.	Descrizione	Description
<input type="checkbox"/>	1	270003TE0	COPERCHIO, TASTIERA E SCHEDA LOGICA	COVER, KEYBOARD AND MAIN BOARD
<input type="checkbox"/>	2	DM3811534	SCHEDA ALIMENTAZIONE ATTUATORI	ACTUATORS AND SUPPLY BOARD
<input type="checkbox"/>	3	19830024/0	CONTALITRI A 2 FILI	2 WIRE LITRE-COUNTER
<input type="checkbox"/>	4	DM3812522	SONDA DI TEMPERATURA INTERNA	INTERNAL TEMPERATURE PROBE
<input type="checkbox"/>	5	19830041/0	GRUPPO ELETTROVALVOLA CON BOBINA	ELECTROVALVE ASSEMBLY WITH COIL
<input type="checkbox"/>	6	DM4400404	BOBINA PER ELETTROVALVOLA	COIL FOR ELECTROVALVE
<input type="checkbox"/>	7	19863039/0	KIT INTERNO ELETTROVALVOLA	E.V. INTERNAL KIT
<input type="checkbox"/>	8	DM3801227	GRUPPO FILTRO-GOMITO	FILTER ELBOW GROUP
<input type="checkbox"/>	9	DM3801228	SARACINESCA A SFERA	WATER BALL GATE VALVE
<input type="checkbox"/>	10	DM4400606	PRESA VOLANTE DI ALIMENTAZIONE	FLYING SUPPLY SOCKET
<input type="checkbox"/>	11	DM4400608	PRESA VOLANTE PER TELECOMANDO POMPA	FLYING SOCKET FOR PUMP REMOTE CONTROL

* RICAMBI RACCOMANDATI
(RECOMMENDED SPARE PARTS)

ELENCO PEZZI DI RICAMBIO PER NUOVO DOSAMIX EM95 - EM95A
SPARE PARTS FOR NEW DOSAMIX EM95 - EM95A

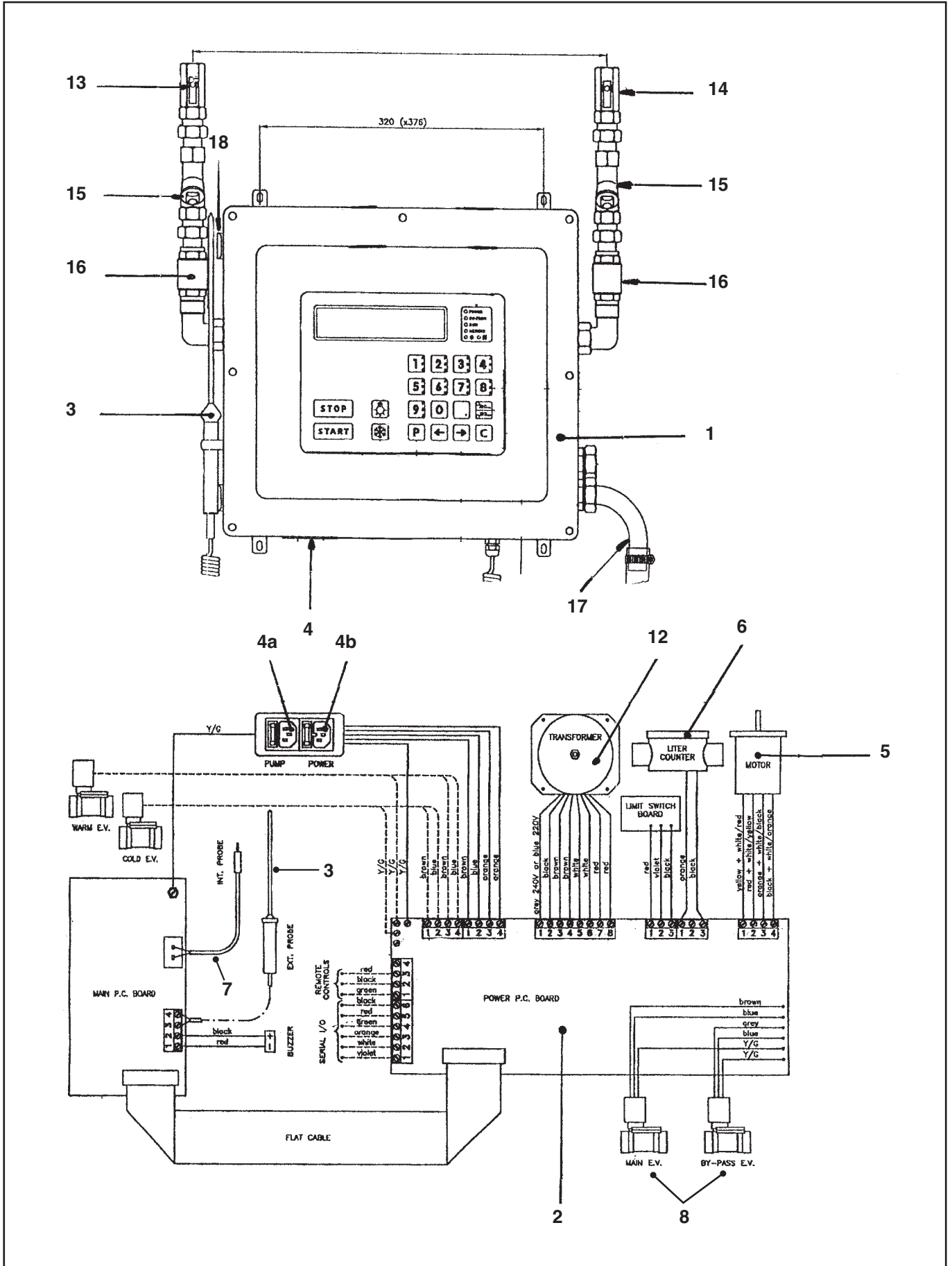


ELENCO PEZZI DI RICAMBIO PER NUOVO DOSAMIX EM95 - EM95A SPARE PARTS FOR NEW DOSAMIX EM95 - EM95A

Q.tà da ord. Quantity to order	Pos. Nr.	Codice Code nr.	Descrizione	Description
<input type="checkbox"/>	1	19830042/0	COPERCHIO CON TASTIERA E SCHEDA ELETTRONICA	COVER WITH KEYBOARD AND ELECTRONICS
<input type="checkbox"/>	1A	DM3811032	COPERCHIO CON TASTIERA E SCHEDA ELETTRONICA EM95A	COVER WITH KEYBOARD AND ELECTRONICS EM95A
<input type="checkbox"/>	2	DM3801208	MANOPOLA DI REGOLAZIONE	REGULATION KNOB
<input type="checkbox"/>	3	19830044/0	SONDA DI TEMPERATURA ESTERNA	EXTERNAL TEMPERATURE PROBE
<input type="checkbox"/>	4	19830043/0	SCHEDA ALIMENTAZIONE E ATTUATORI	ACTUATORS AND SUPPLY BOARD
<input type="checkbox"/>	4A	DM3811536	SCHEDA ALIMENTAZIONE E ATTUATORI EM95A	ACTUATORS AND SUPPLY BOARD EM95A
<input type="checkbox"/>	5	33100018/0	ELEMENTO TERMOSTATICO	THERMOSTATIC ELEMENT
<input type="checkbox"/>	6	19830024/0	CONTALITRI A 2 FILI	2 WIRE LITRE-COUNTER
<input type="checkbox"/>	7	19830045/0	SONDA DI TEMPERATURA INTERNA	INTERNAL TEMPERATURE PROBE
<input type="checkbox"/>	8	DM3801127	GRUPPO ELETTROVALVOLA CON BOBINA	ELECTROVALVE ASSEMBLY WITH COIL
<input type="checkbox"/>	8A	DM3801139	GRUPPO ELETTROVALVOLA CON BOBINA EM95A	ELECTROVALVE ASSEMBLY WITH COIL EM95A
<input type="checkbox"/>	9	DM4400404	BOBINA PER ELETTROVALVOLA	COIL FOR ELECTROVALVE
<input type="checkbox"/>	10	DM3801230	GRUPPO FILTRO-VALVOLA NON RITORNO	FILTER - NO RETURN VALVE ASSEMBLY
<input type="checkbox"/>	11	DM3801229	SARACINESCA A SFERA CALDA (ROSSA, SX)	HOT WATER BALL GATE VALVE (RED, LEFT)
<input type="checkbox"/>	12	DM3801228	SARACINESCA A SFERA FREDDA (NERA, DX)	COLD WATER BALL GATE VALVE (BLACK, RIGHT)
<input type="checkbox"/>	13	19863039/0	KIT INTERNO ELETTROVALVOLA	INTERNAL ELECTROVALVE GROUP
<input type="checkbox"/>	—	DM4400606	PRESA VOLANTE DI ALIMENTAZIONE	SUPPLY FLYING SOCKET
<input type="checkbox"/>	—	DM4400608	PRESA VOLANTE PER TELECOMANDO POMPA	PUMP REMOTE CONTROL FLYING SOCKET
<input type="checkbox"/>	—	DM3801209	TUBO DI SCARICO Ø 16 MM	Ø 16 MM DELIVERY HOSE

* RICAMBI RACCOMANDATI
(RECOMMENDED SPARE PARTS)

ELENCO RICAMBI CONSIGLIATA PER DOSAMIX EC100
SPARE PARTS FOR DOSAMIX EC100

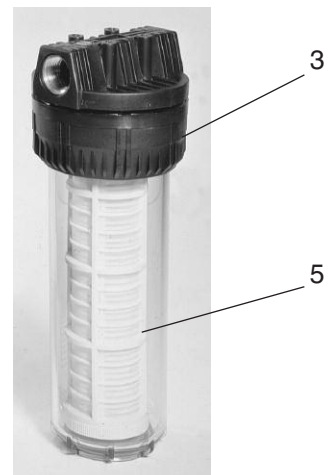
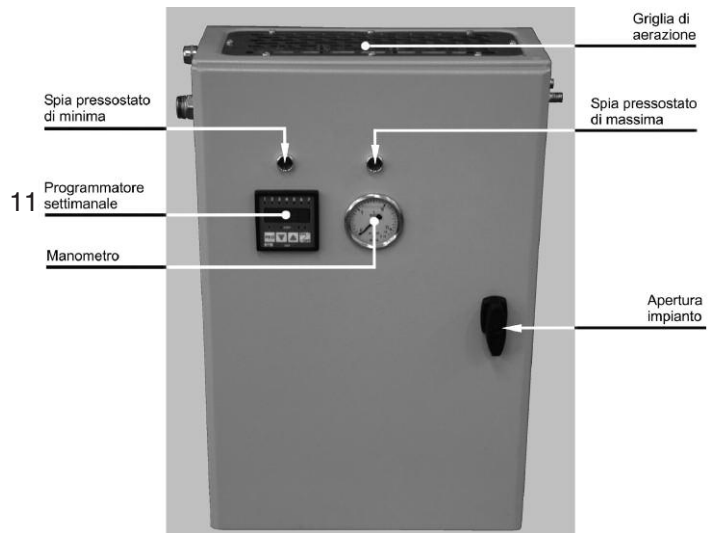
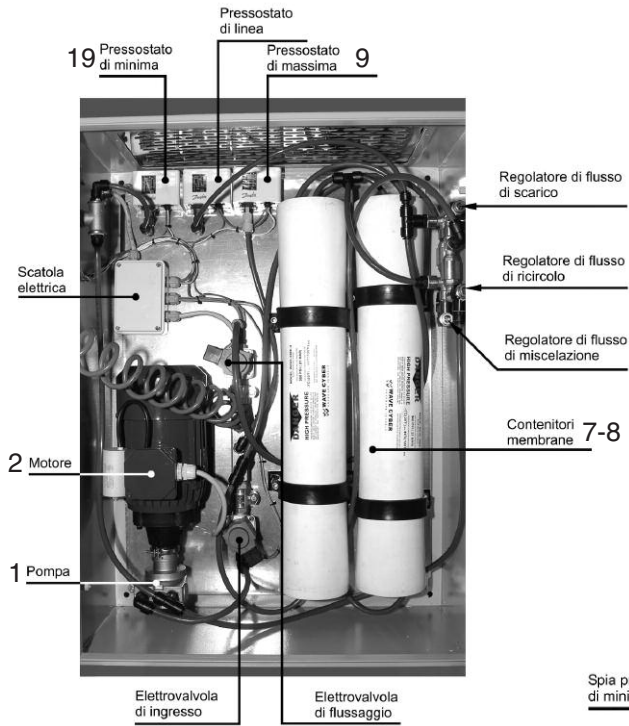


ELENCO RICAMBI CONSIGLIATA PER DOSAMIX EC100 SPARE PARTS FOR DOSAMIX EC100

Q.tà da ord. Quantity to order	Pos. Nr.	Codice Code nr.	Descrizione	Description
<input type="checkbox"/>	1	DM3811054	COPERCHIO CON ELETTRONICA	COVER WITH ELECTRONICS
<input type="checkbox"/>	2	DM3811529	*SCHEDE ALIMENTAZIONE, FILTRO ED ATTUATORI	FEEDING CARD, AND ACTUATORS
<input type="checkbox"/>	3	19830044/0	*SONDA ESTERNA	EXTERNAL SENSOR
<input type="checkbox"/>	4	DM3811528	GRUPPO SPINE	PLUGS GROUP
<input type="checkbox"/>	4A	DM3812513	PRESA VOLANTE DI ALIMENTAZIONE	FEEDING SOCKET
<input type="checkbox"/>	4B	DM3812514	PRESA VOLANTE PER TELECOMANDO POMPA	SOCKET FOR PUMP REMOTE CONTROL
<input type="checkbox"/>	5	DM3801306	GR. MISCELATORE - MOTOATTUATORE	MIXER - MOTORACTUATOR GROUP
<input type="checkbox"/>	6	DM3801007	*CONTALITRI 2 FILI	2 - WIRE LITER COUNTER
<input type="checkbox"/>	7	DM3812512	*SONDA INTERNA T.C.K.	INTERNAL SENSOR
<input type="checkbox"/>	8	DM3801133	GRUPPO ELETTROVALVOLE 1/2"	EL. VALVES GROUP 1/2"
<input type="checkbox"/>	9	DM4400404	*BOBINA PER E.V.	COIL FOR EL. VALVES
<input type="checkbox"/>	10	19863039/0	KIT INTERNO E.V. 1/2"	INTERNAL KIT FOR EL. VALVE 1/2"
<input type="checkbox"/>	11	DM4300059	AMMORTIZZATORE 1/2"	SHOCK ABSORBER 1/2"
<input type="checkbox"/>	12	DM4400156	*TRASFORMATORE 0-9/0 - 12/0-28	TRANSFORMER 0-9/0 - 12/0-28
<input type="checkbox"/>	13	DM3801216	GRUPPO SARACINESCA ACQUA CALDA 1/2"	GATE VALVE GROUP - COULD
<input type="checkbox"/>	14	DM3801217	GRUPPO SARACINESCA ACQUA FREDDA O RIFRIGERATA 1/2"	GATE VALVE GROUP - COLD OR REFRIGERATED WATER 1/2"
<input type="checkbox"/>	15	DM3801218	GRUPPO FILTRO 1/2"	FILTER GROUP 1/2"
<input type="checkbox"/>	16	DM3801220	GRUPPO VALVOLA DI NON RITORNO 1/2"	NON RETURN VALVE GROUP
<input type="checkbox"/>	17	DM3801214	TUBO SCARICO DIAM. 20 COMPLETO	COMPLETE DISCHARGE TUBE (DIAM. 20)
<input type="checkbox"/>	18	DM4401001	CERNIERE (COPPIA)	HINGES (COUPLE)
<input type="checkbox"/>	19	DM3801215	GRUPPO FILTRI ED ELETTROVALVOLE 1/2"	FILTERS AND EL. VALVES GROUP 1/2"

* RICAMBI RACCOMANDATI
(RECOMMENDED SPARE PARTS)

ELENCO RICAMBI CONSIGLIATA PER OSMOTEC SPARE PARTS FOR OSMOTEC



ELENCO RICAMBI CONSIGLIATA PER OSMOTEC SPARE PARTS FOR OSMOTEC

Q.tà da ord. Quantity to order	Pos. Nr.	Osmotec 15	Osmotec 50	Osmotec 100	Osmotec 250	Osmotec 350	Osmotec 450	Descrizione	Description	
<input type="checkbox"/> 1	DM4460000	DM4460001	DM4460002	DM4460003	DM4460004	DM4460005	POMPA	PUMP	
<input type="checkbox"/> 2	DM4460050	DM4460051	DM4460051	DM4460052	DM4460053	DM4460054	MOTORE	MOTOR	
<input type="checkbox"/> 3	DM4460100	DM4460100	DM4460100	DM4460101	DM4460101	DM4460101	CONTENITORE CARTUCCIA LAVABILE	FILTER FOR WASHABLE CARTRIDGE	
<input type="checkbox"/> 4	DM4460100	DM4460100	DM4460100	DM4460101	DM4460102	DM4460102	CONTENITORE CARTUCCIA A CARBONI ATTIVI	FILTER FOR CARBON BLOCK CARTRIDGE	
<input type="checkbox"/> 5	DM4460150	DM4460150	DM4460150	DM4460151	DM4460151	DM4460151	CARTUCCIA FILTRANTE LAVABILE	WASHABLE CARTRIDGE	
<input type="checkbox"/> 6	DM4460152	DM4460152	DM4460152	DM4460153	DM4460154	DM4460154	CARTUCCIA FILTRANTE A CARBONI ATTIVI	CARBON BLOCK CARTRIDGE	
<input type="checkbox"/> 7	DM4460204	DM4460201	DM4460201	DM4460203	DM4460203	DM4460203	MEMBRANA	MEMBRANE	
<input type="checkbox"/> 8	DM4460250	DM4460250	DM4460250	DM4460251	DM4460251	DM4460251	CONTENITORE MEMBRANA	MEMBRANE VESSEL	
<input type="checkbox"/> 9	DM4460305	DM4460305	DM4460305	DM4460305	DM4460305	DM4460305	PRESSOSTATO DI MASSIMA	MINIMUM AND LINE PRESSURE SWITCH	
<input type="checkbox"/> 10	DM4460306	DM4460306	DM4460306	DM4460306	DM4460306	DM4460306	PRESSOSTATO DI MINIMA	MAXIMUM PRESSURE SWITCH	
<input type="checkbox"/> 11	DM37242A0	DM37242A0	DM37242A0	DM37242A0	DM37242A0	DM37242A0	PROGRAMMATORE SETTIMANALE	WEEKLY PROGRAMMER	
<input type="checkbox"/> 12	19470972/0	DOSATORE DI SALE PER H2O DEMINERALIZZATA 500 GR				SALT DOSER FOR DEMINERALIZED WATER 500 GR			
<input type="checkbox"/> 12A	19301270/0	POLIFOSFATI PER DOSATORE DI SALE							

* RICAMBI RACCOMANDATI
(RECOMMENDED SPARE PARTS)

Castel MAC SpA A SOCIO UNICO

Via del Lavoro, 9 - 31033 Castelfranco Veneto (Treviso)
Telefono (0423) 738451-738311 - Fax (0423) 722811
E-mail: service@castelmac.it