

Machines à café traditionnelles



DIECI

INDEX

| | |
|---|----|
| Dieci - Tableau general | 2 |
| Circuit hydraulique A | 8 |
| Circuit hydraulique S | 10 |
| Carrosserie | 12 |
| CARROSSERIE | 15 |
| Chauffe-tasses | 17 |
| PLATINE A BOUTOS - DIECI A/S | 19 |
| Equipement Chaudiere | 21 |
| Robinets | 23 |
| Composantes hydrauliques | 25 |
| GRUPE DEBIT | 27 |
| POMPE VUMETRIQUE | 29 |
| Boite electrique DIECI M | 31 |
| Boite electrique DIECI T | 33 |
| PIÈCES DE RECHANGE PREMIÈRE NÉCESSITÉ | 35 |

| Pos | Pièce de rechange | Description | Validité | Notes |
|-----|-------------------|--|----------|-------|
| - | 3951117886 | TUYAU BLINDE' 3/8X3/8 90ø 300MM | | |
| - | 402314000 | OR 7.59x2.62 EPDM 75.5 | | |
| - | 418014000 | RESSORT CLAPET | | |
| - | 418941010 | CLAPET ANTIDEPRESSION | | |
| | ⇒ 418911010 | CLAPET ANTIDEPRESSION | | |
| - | 418941010 | CLAPET ANTIDEPRESSION | | |
| | ⇒ 418941000 | ENS.VALVE ANTI-REMOUS | | |
| - | 418941010 | CLAPET ANTIDEPRESSION | | |
| - | 430119010 | MANCHON | | |
| - | 457355027 | CORPS DU PORTE-FILTRE | | |
| | ⇒ 457355017 | CORPS DU PORTE-FILTRE | | |
| - | 457358017 | BEC 1 VOIE (E) | | |
| - | 457366017 | CORPS DU BEC 1 VOIE (I) NSF | | |
| | ⇒ 457366007 | BEC 1 TASSE NF | | |
| - | 457366017 | CORPS DU BEC 1 VOIE (I) NSF | | |
| - | 457367000 | FILTRE POUR 1 CAFE | | |
| - | 457369000 | FILTRE 2 TASSE | | |
| - | 457874000 | RESSORT POUR BLOCAGE FILTRE CAFÉ | | |
| - | 457895020 | SORTIE CAFE 2 VOIS EST | | |
| | ⇒ 457895010 | SORTIE CAFE 2 VOIS EST | | |
| - | 457895020 | SORTIE CAFE 2 VOIS EST | | |
| - | 485755020 | ENS.TUYAU VAP. LONG (VH) AVEC BOULE M29 | | |
| | ⇒ 485755010 | TUYAU VAPEUR AVEC BOULBE VA INOX | | |
| - | 485755020 | ENS.TUYAU VAP. LONG (VH) AVEC BOULE M29 | | |
| - | 531194720 | THERMOSTAT SECUR. | | |
| | ⇒ 531194710 | THERMOSTAT DE SECIRITE | | |
| - | 531194720 | THERMOSTAT SECUR. | | |
| - | 531494300 | TÔLE 0,05 | | |
| | ⇒ 531492400 | CONDENSATEUR 10MF | | |
| - | 532392700 | CLAPETSICURITE 2,3 1/4G | | |
| - | 981153000 | EMBOUT 3/8GAS AVEC FILTRE | | |
| | ⇒ 533100400 | FILTRE INTERNE A TAMIS 70 MESH - AVEC TA | | |
| - | 533100500 | JOINT ? 18 X ? 22 ÉP= 1.5 - | | |
| - | 981153000 | EMBOUT 3/8GAS AVEC FILTRE | | |
| | ⇒ 533100600 | RACCORD 3/8 GAZ X 3/8 GAZ PORTE-FILTRE - | | |
| - | 533180010 | POMPE VOLUMETRIQUE 180 L/h INOX AVEC FIL | | |
| | ⇒ 533180000 | POMPE VOLUMETRIQUE 180 L/h INOX AVEC FI | | |
| - | 533180010 | POMPE VOLUMETRIQUE 180 L/h INOX AVEC FIL | | |
| - | 533199100 | POMPE VOLUMETRIQUE A BRIDE | | |
| - | 533180010 | POMPE VOLUMETRIQUE 180 L/h INOX AVEC FIL | | |
| | ⇒ 533408000 | POMPE VOLUMETRIQUE 180LT/H inox | | |
| - | 533894610R | EV 3 VOIES BASE 220/240V 50Hz RUB CLB | | |

| Pos | Pièce de rechange | Description | Validité | Notes |
|-----|-------------------|--|----------|-------|
| | ⇒ 533894600R | ELECTR.3R 220-240/50 240/60 | | |
| - | 534393100 | COMPT.VOLUM.GICAR AVEC ADAPTATEUR RECH. | | |
| | ⇒ 534392300 | CMPTEUR VOLUMETRIQUE AVEC CABLAGE | | |
| - | 535729008 | CABLAGE GENERALE MONOPHASE | | |
| - | 535740008 | PERFORATEUR FAEMA LAVAZZA | | |
| - | 535877000 | FILTRE C MONOPHASE AVEC FAST-ON | | |
| - | 537036820 | FORMATION DÉRIVAT. | | |
| | ⇒ 537036810 | BY PASS AVEC CLAPET | | |
| - | 533180010 | POMPE VOLUMETRIQUE 180 L/h INOX AVEC FIL | | |
| | ⇒ 537048400 | POMPE VOLUMETRIQUE 120 LT/H | | |
| - | 537051600 | COMPTEUR VOL. AVEC RACCORDS RECH. | | |
| - | 537053200 | KIT VALVE RECH. | | |
| - | 594537010 | EMBOUT AVEUGLE 1/4 GAZ INOX | | |
| - | 660010031 | CONF. 6 TASSESE CAFE CASADIO | | |
| - | 660010032 | CONF. 6 TASSESE CAPPUCCIO CASADIO | | |
| - | 923522020 | RESISTANCE 2700 W 220V | | |
| | ⇒ 923522010 | RESISTANCE 2700 W 220V | | |
| - | 923523010 | RESISTANCE 220V/5400W - 240V/6430W | | |
| | ⇒ 923523000 | RESISTANCE 220V/5400W - 240V/6430W | | |
| - | 927132010 | MANCHON | | |
| - | 945741030 | GROUPE SOUPAPES 220-240 V 50-60 Hz | | |
| - | 457895020 | SORTIE CAFE 2 VOIS EST | | |
| | ⇒ 957715010 | BEC 2VOIES COMPLET NSF (E) | | |
| - | 457425005F | GROUPE CAFÉ AVEC DISQUE | | |
| | ⇒ 958078028 | GROUPE CAFE RUVECO | | |
| - | 958092020 | CACHE INFERIEUR 2 GROUPES | | |
| - | 958300000 | PANNEAU ARRIERE 2 GROUPES SANS LOGO | | |
| | ⇒ 958101010 | PANNELLO POSTERIORE 2 GRUPPI | | |
| - | 958111020 | CACHE INFERIEUR 1 GROUPE | | |
| - | 958123020 | PLAN CHAUFFE-TASSES 1 GROUPE | | |
| - | 958151020 | CACHE INFÉRIEUR 3 GROUPES | | |
| - | 958199020 | NIPPLE 1/4 GAZ X 1/4 GAZ TROU Ø 3 | | |
| | ⇒ 958199010 | MAMELLON DOUBLE 1/4 X 1/4 Ø3 | | |
| - | 958200010 | MAMELLON DOUBLE 1/4 X 1/4 Ø2,5 | | |
| - | 958231005F | VALVE | | |
| | ⇒ 958231000 | VALVE | | |
| - | 958240000 | PLAN CHAUFFE-TASSES 2GR NSF | | |
| - | 457395017F | CORPS DU PORTE-FILTRE NSF | | |
| | ⇒ 958251017 | CORPS DU PORTE-FILTRE NSF | | |
| - | 958254017 | BEC A 1VOIE (E) NSF | | |
| - | 958283004 | PANNEAU LATERAL NOIR | | |
| - | 958300000 | PANNEAU ARRIERE 2 GROUPES SANS LOGO | | |
| - | 958310000 | COUVERTURE INFERIEURE 2 GR "GRANCAFE" | | |

| Pos | Pièce de rechange | Description | Validité | Notes |
|-----|-------------------|---------------------------------------|----------|-------|
| - | 958336000 | PANNEAU AR. 2GR PADDY & SCOTT'S | | |
| - | 958523060 | ENS. CHAUDIERE 2 GROUPES | | |
| - | 457573020F | ENSEMBLE CORPS ROBINET VAPEUR NSF | | |
| | ⇄ 958572010 | CORPE ROBINET VAPEUR | | |
| - | 958577080F | PORTE-FILTRE A 1 VOIE | | |
| | ⇄ 958577002 | PORTEFILTRE 1 TASSE | | |
| - | 958577080F | PORTE-FILTRE A 1 VOIE | | |
| | ⇄ 958577010 | PORTEFILTRE 1 TASSE | | |
| - | 958577080F | PORTE-FILTRE A 1 VOIE | | |
| | ⇄ 958577020 | PORTEFILTRE 1 TASSE CASADIO | | |
| - | 958578080F | PORTE-FILTRE A 2 VOIES | | |
| | ⇄ 958578002 | PORTEFILTRE 2 TASSE | | |
| - | 958578080F | PORTE-FILTRE A 2 VOIES | | |
| | ⇄ 958578010 | PORTEFILTRE 2 TASSE | | |
| - | 958578080F | PORTE-FILTRE A 2 VOIES | | |
| | ⇄ 958578020 | PORTE-FILTRE A 2 VOIES CASADIO | | |
| - | 958730030 | GROUPE SOUPAPES 220-240 VOLTS 50 Hz - | | |
| | ⇄ 958730010 | GROUPE SOUPAPES 220-240 VOLTS 50 Hz | | |
| - | 958730030 | GROUPE SOUPAPES 220-240 VOLTS 50 Hz - | | |
| | ⇄ 958730020 | GROUPE SOUPAPES 220-240 VOLTS 50 Hz | | |
| - | 958730030 | GROUPE SOUPAPES 220-240 VOLTS 50 Hz - | | |
| - | 958739020 | CORPS TUYAU EAU RECH. COMPL. | | |
| - | 958768010 | TUYAU PRESSOSTAT | | |
| - | 958768010 | TUYAU PRESSOSTAT | | |
| - | 958770010 | TUYAU REMPLISSAGE CHAUDIERE 2 GROUPES | | |
| - | 958773030 | RAMPE TURBINETS 2 GROUPES | | |
| - | 958774030 | TUYAU TURBINET CHAUDIERE | | |
| - | 958778010 | TUYAU MANOMÈTRE 1 GROUPE | | |
| - | 958779010 | TUYAU PRESSOSTAT 1 GROUPE | | |
| - | 958780020 | TUYAU TURBINET GROUPE | | |
| - | 958785020 | RAMPE TURBINETS 3 GROUPES | | |
| - | 958804010 | TUYAU REMPLISSAGE CHAUDIÈRE 1 GROUPE | | |
| - | 958805010 | TUYAU REMPLISSAGE CHAUDIERE 3 GROUPES | | |
| - | 958816020 | ENSEMBLE TUYAU VAPEUR AVEC BOULE | | |
| | ⇄ 958816010 | TUYAU VAPEUR AVEC BOULBE INOX | | |
| - | 958816020 | ENSEMBLE TUYAU VAPEUR AVEC BOULE | | |
| - | 958842010 | TUYAU ÉCHANGEUR S2 | | |
| - | 958843010 | TUYAU ÉCHANGEURS S3 | | |
| - | 958844010 | TUYAU ÉCHANGEUR S1 | | |
| - | 957782020F | PORTE-FILTRE 2 NSF (E) | | |
| | ⇄ 958919010 | PORTEFILTRE 2 TASSE NF | | |
| - | 957782020F | PORTE-FILTRE 2 NSF (E) | | |
| | ⇄ 958919020 | PORTEFILTRE 2 TASSE NF | | |
| - | 957782020F | PORTE-FILTRE 2 NSF (E) | | |

| Pos | Pièce de rechange | Description | Validité | Notes |
|-----|-------------------|--|----------|-------|
| - | ⇄ 958919030 | PORTE-FILTRE 2VOIES CASADIO NSF | | |
| - | 957783020F | PORTE-FILTRE 1 VOIE NSF 372 (E) | | |
| - | ⇄ 958920010 | PORTEFILTRE 1 TASSE NF | | |
| - | 957783020F | PORTE-FILTRE 1 VOIE NSF 372 (E) | | |
| - | ⇄ 958920020 | PORTEFILTRE 1 TASSE NF | | |
| - | 957783020F | PORTE-FILTRE 1 VOIE NSF 372 (E) | | |
| - | ⇄ 958920030 | PORTEFILTRE 1 TASSE CASADIO NSF | | |
| - | 959775020 | ENSEMBLE BAC D'ÉVACUATION 5 ENTRÉES | | |
| - | ⇄ 958958000 | CUVETTE ECOULEMENT UL | | |
| - | 959775020 | ENSEMBLE BAC D'ÉVACUATION 5 ENTRÉES | | |
| - | ⇄ 958958020 | GROUPE BAC DE DECHARG. UL | | |
| - | 959775020 | ENSEMBLE BAC D'ÉVACUATION 5 ENTRÉES | | |
| - | ⇄ 958958030 | GROUPE BAC D'ÉVACUATION UL | | |
| - | 958959000 | CLAVIER DIECI A "SAULA" | | |
| - | 958964000 | CLAVIER DIECI A "CAFES RICHARD" | | |
| - | 959762000 | FACADE COMPLETE AUTOMATIQUE | | |
| - | 959775020 | ENSEMBLE BAC D'ÉVACUATION 5 ENTRÉES | | |
| - | ⇄ 959775000 | ENSEMBLE BAC D'ÉVACUATION 5 ENTRÉES | | |
| - | 985745000 | ENS. TUYAU VAPEUR AVEC BOULE | | |
| - | 958362008 | NIPPLE 1/4G X 1/4G 3.5 AVEC RUVECO | | |
| - | 958361008 | NIPPLE 1/4G X 1/4G AVEC RUVECO | | |
| - | 958360005 | EMBOUT 1/4G X 1/4G Ø 2,5 | | |
| - | ⇄ 958360008 | NIPPLE 1/4G X 1/4G 2.5 AVEC RUVECO | | |
| - | 923522028 | RESISTANCE 220V 2700W L=202 NSF AVEC RUV | | |
| - | 958197008 | RACC. PORTE-CAOUTCHOUC COUDE 3/8 GAZ FEM | | |
| - | 958577080F | PORTE-FILTRE A 1 VOIE | | |
| - | ⇄ 958577070F | PORTE-FILTRE A 1 VOIE | | |
| - | 958578080F | PORTE-FILTRE A 2 VOIES | | |
| - | ⇄ 958578070F | PORTE-FILTRE A 2 VOIES | | |
| - | 957181000 | BOUCHON POIGNEE PORTE-FILTRE CASADIO | | |
| - | 957821000 | PRISE PORTE-FILTRE QUINDICI | | |
| - | 959775020 | ENSEMBLE BAC D'ÉVACUATION 5 ENTRÉES | | |
| - | ⇄ 959775010 | ENSEMBLE BAC D'ÉVACUATION 5 ENTRÉES | | |
| - | 457573020F | ENSEMBLE CORPS ROBINET VAPEUR NSF | | |
| - | ⇄ 958572020F | CORPS ROBINET | | |
| - | 985716020F | BRISE-JET M22X1 | | |
| - | 457395017F | CORPS DU PORTE-FILTRE NSF | | |
| - | ⇄ 457395007F | CORPS DU PORTE-FILTRE NSF | | |
| - | 457425005F | GROUPE CAFÉ AVEC DISQUE | | |
| - | ⇄ 457405008F | GROUPE CAFÉ NSF | | |
| - | 457573020F | ENSEMBLE CORPS ROBINET VAPEUR NSF | | |
| - | ⇄ 457573010F | ENSEMBLE CORPS ROBINET VAPEUR NSF | | |
| - | 957782020F | PORTE-FILTRE 2 NSF (E) | | |

| Pos | Pièce de rechange | Description | Validité | Notes |
|-----|-------------------|--|----------|-------|
| | ⇄ 957782000F | PORTE-FILTRE 2 VOIES NSF (E) | | |
| - | 957783020F | PORTE-FILTRE 1 VOIE NSF 372 (E) | | |
| | ⇄ 957783000F | PORTE-FILTRE 1 VOIE LOW COST NSF | | |
| - | 958239000 | PLAN CHAUFFE-TASSES 1GR NSF | | |
| - | 957782020F | PORTE-FILTRE 2 NSF (E) | | |
| | ⇄ 957782010F | PORTE-FILTRE 2 VOIES NSF (E) | | |
| - | 957783020F | PORTE-FILTRE 1 VOIE NSF 372 (E) | | |
| | ⇄ 957783010F | PORTE-FILTRE 1 VOIE NSF (E) | | |
| - | 959003010 | TUYAU SILICONE RX-50 6.35X9.53 L180 RECH | | |
| | ⇄ 959003000 | TUYAU SILICONE | | |
| - | 457388008F | DISQUE GROUPE DE DÉBIT NSF | | |
| - | 966492000 | PROTECTION SOUPAPE DE SÉCURITÉ | | |
| - | 959003010 | TUYAU SILICONE RX-50 6.35X9.53 L180 RECH | | |
| - | 531197600 | THERMOSTAT DE SÉCURITÉ | | |
| - | 956855000F | ENS. TIGE AVEC LOGEMENT POUR JOINT | | |
| | ⇄ 485910020F | ENS. TIGE ROBINET AUTOM. | | |
| - | 958568040 | ENSEMBLE CHAUDIÈRE 3 GROUPES | | |
| - | 457425005F | GROUPE CAFÉ AVEC DISQUE | | |
| | ⇄ 457425008F | GROUPE CAFÉ AVEC DISQUE DISTR. NSF 372 | | |
| - | 457425005F | GROUPE CAFÉ AVEC DISQUE | | |
| | ⇄ 457424008F | GROUPE CAFÉ AVEC DISQUE DISTRIBUTEUR RUV | | |
| - | 959775020 | ENSEMBLE BAC D'ÉVACUATION 5 ENTRÉES | | |
| - | 457355027 | CORPS DU PORTE-FILTRE | | |
| - | 457395017F | CORPS DU PORTE-FILTRE NSF | | |
| - | 958577080F | PORTE-FILTRE A 1 VOIE | | |
| - | 958578080F | PORTE-FILTRE A 2 VOIES | | |
| - | 957782020F | PORTE-FILTRE 2 NSF (E) | | |
| - | 957783020F | PORTE-FILTRE 1 VOIE NSF 372 (E) | | |
| - | 537036820 | FORMATION DÉRIVAT. | | |
| - | 958367000F | EMBOUT 1/8 X 1/8 BUSE 0,8 | | |
| - | 402250000 | JOINT TORIQUE 3,68X1,78 | | |
| - | 537060610 | CARTE DE BASE | | |
| | ⇄ 537060600 | CARTE DE BASE | | |
| - | 537060710 | CARTE BASE 120V | | |
| | ⇄ 537060700 | CARTE DE BASE | | |
| - | 985600000 | TUYAU VAPEUR SANS BOULE | | |
| - | 981153000 | EMBOUT 3/8GAS AVEC FILTRE | | |
| - | 402321000F | JOINT ROBINET | | |
| - | 956855000F | ENS. TIGE AVEC LOGEMENT POUR JOINT | | |
| - | 457425005F | GROUPE CAFÉ AVEC DISQUE | | |
| - | 457573020F | ENSEMBLE CORPS ROBINET VAPEUR NSF | | |
| - | 958231005F | VALVE | | |

| Pos | Pièce de rechange | Description | Validité | Notes |
|-----|-------------------|--|----------|-------|
| - | 911377005F | RACCORD COUDÉ 1/4G X 1/8 | | |
| - | 457062020 | BROSSETTE NETTOYAGE CLOCHE | | |
| | ⇌ 457062010 | BROSSETTE NETTOYAGE CLOCHE | | |
| - | 531494300 | TÔLE 0,05 | | |
| - | 457062020 | BROSSETTE NETTOYAGE CLOCHE | | |
| - | 533892510R | EV.SCEM 3V.R.208-240V 60HZ AVEC CLB | | |
| - | 533893210R | EV SCEM 3 VOIES RUB.V120/60 UL AVEC CLB | | |
| - | 533894610R | EV 3 VOIES BASE 220/240V 50Hz RUB CLB | | |
| - | 533898810 | EV NC BAS. 110-120V 60Hz UL | | |
| - | 533895610R | EV 2 VOIES BAS.208-240V60HZ UL | | |
| - | 533898320R | EV.2 VOIES 220/240/50-60 | | |
| - | 533180010 | POMPE VOLUMETRIQUE 180 L/h INOX AVEC FIL | | |
| | ⇌ 533198100 | POMPE FLUID TECH | | |
| - | 537060610 | CARTE DE BASE | | |
| - | 593054005F | EMBOUT AVEUGLE 1/4 | | |
| - | 537060710 | CARTE BASE 120V | | |
| - | 402223010 | JONT TOR. 7,65X1,78 SONDE TS | | |
| - | 402250010 | OR 3.68X1.78 VITON NSF | | |
| - | 978563008F | RESISTENZA 220V 2700W L=202 RUVECATA | | |

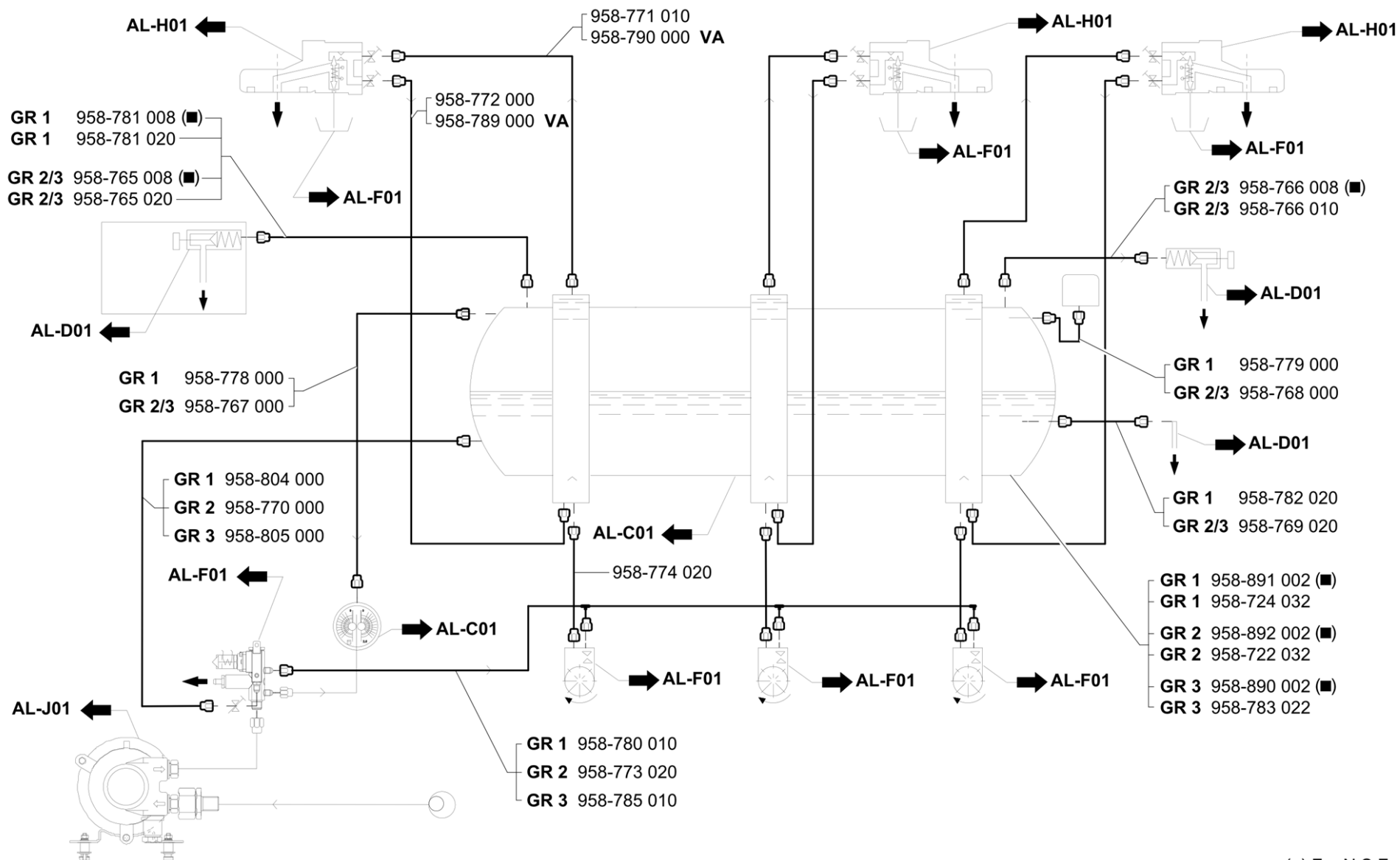
MAQUINA DE CAFE
MÁQUINA DE CAFÉ

COFFEE MACHINE
KAFFEEMASCHINE

MACCHINA PER CAFFÉ
MACHINE A CAFE

DIECI A

CASADIO



(■) For N.S.F.

TUBOS
TUBOS

PIPING
ROHRE

TUBAZIONI
TUBES

ED. AUSGABE 10 - 12

TAB. AL-A01

| Pos | Pièce de rechange | Description | Validité | Notes |
|-----|-------------------|---------------------------------------|----------|-------|
| - | 958722032 | CHAUDIERE PREMONTEE 2 GR CE TESTEE | | |
| - | 958724032 | CHAUDIERE PREMONTEE 1 GR CE TESTEE | | |
| - | 958765008 | TUYAU VAPEUR G NSF | | |
| - | 958765020 | TUYAU VAPEUR GAUCHE | | |
| - | 958766008 | TUYAU VAPEUR D NSF | | |
| - | 958766010 | TUYAU VAPEUR DROIT | | |
| - | 958767000 | TUYAU MANOMETRE | | |
| - | 958768010 | TUYAU PRESSOSTAT | | |
| | ⇒ 958768000 | TUYAU PRESSOSTAT | | |
| - | 958769020 | TUYAU PRELEV. EAU | | |
| - | 958770010 | TUYAU REMPLISSAGE CHAUDIERE 2 GROUPES | | |
| | ⇒ 958770000 | TUYAU CHARG. CHAUDIERE 2 GROUPES | | |
| - | 958771010 | TUYAU SUPERIEUR GROUPE CAFE V.B. | | |
| - | 958772000 | TUYAU INFERIEUR GROUPE CAFE V.B. | | |
| - | 958773030 | RAMPE TURBINETS 2 GROUPES | | |
| | ⇒ 958773020 | TUYAU COMPT. VOLUMETRIQUE 2 GR | | |
| - | 958774030 | TUYAU TURBINET CHAUDIERE | | |
| | ⇒ 958774020 | TUYAU TURBIN. CHAUDIERE | | |
| - | 958778010 | TUYAU MANOMÈTRE 1 GROUPE | | |
| | ⇒ 958778000 | TUYAU MANOMETRE 1 GROUPE | | |
| - | 958779010 | TUYAU PRESSOSTAT 1 GROUPE | | |
| | ⇒ 958779000 | TUYAU PRESSOSTAT 1 GROUPE | | |
| - | 958780010 | TUYAU TURBIN. 1 GROUPE | | |
| - | 958781008 | TUYAU VAPEUR 1GR NSF | | |
| - | 958781020 | TUYAU VAPEUR GAUCHE 1 GROUPE | | |
| - | 958782020 | TUYAU PRELEV. EAU | | |
| - | 958783022 | CHAUDIERE PREMONTEE 3 GR CE TESTEE | | |
| - | 958785020 | RAMPE TURBINETS 3 GROUPES | | |
| | ⇒ 958785010 | TUYAU COMPT. VOLUMETRIQUE 3 GR | | |
| - | 958789000 | TUYAU INFERIEUR GROUPE CAFE V.H. | | |
| - | 958790000 | TUYAU SUPERIEUR GROUPE CAFE V.A. | | |
| - | 958804010 | TUYAU REMPLISSAGE CHAUDIÈRE 1 GROUPE | | |
| | ⇒ 958804000 | TUYAU CHARG. CHAUDIERE 1 GROUPE | | |
| - | 958805010 | TUYAU REMPLISSAGE CHAUDIERE 3 GROUPES | | |
| | ⇒ 958805000 | TUYAU CHARG. CHAUDIERE 3 GROUPES | | |
| - | 958890002 | CHAUDIERE COMPLETE 3GR NSF TESTEE | | |
| - | 958891002 | CHAUDIERE COMPLETE 1GR NSF TESTEE | | |
| - | 958892002 | CHAUDIERE COMPLETE 2GR NSF TESTEE | | |

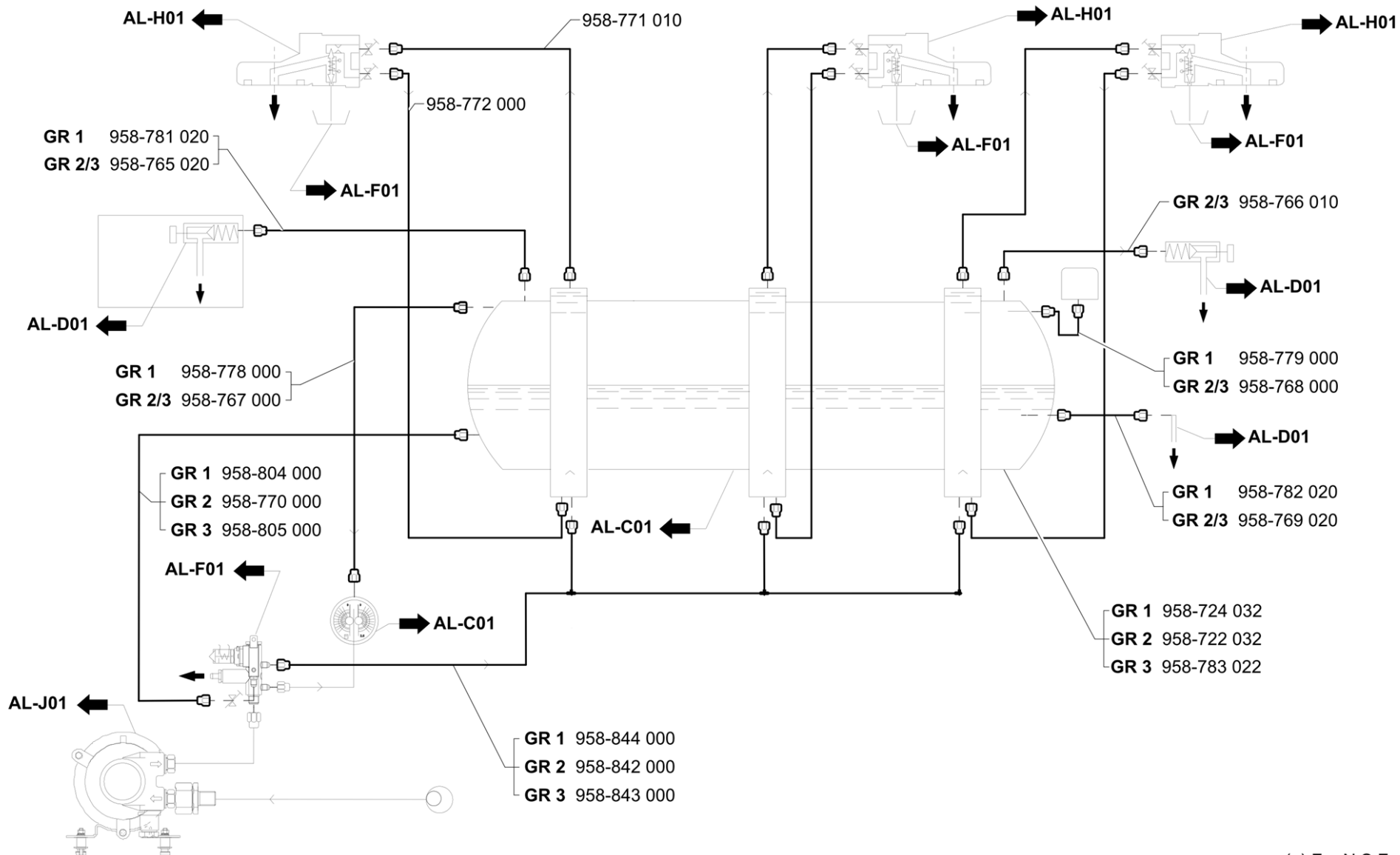
MAQUINA DE CAFE
MÁQUINA DE CAFÉ

COFFEE MACHINE
KAFFEEMASCHINE

MACCHINA PER CAFFÈ
MACHINE A CAFE

DIECI S

CASADIO



(■) For N.S.F.

TUBOS
TUBOS

PIPING
ROHRE

TUBAZIONI
TUBES

ED.
AUSGABE 10 - 12

TAB. AL-A02

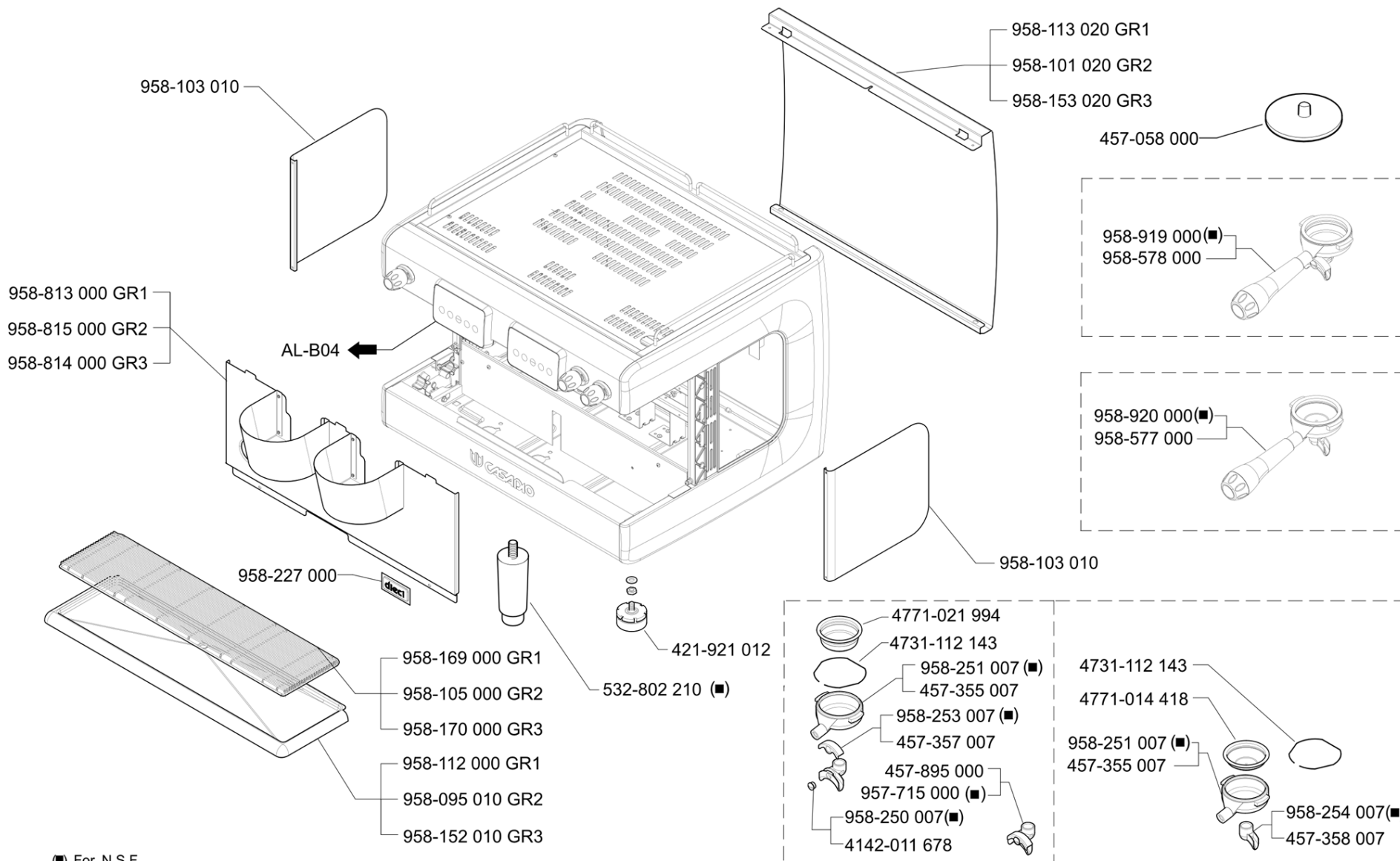
| Pos | Pièce de rechange | Description | Validité | Notes |
|-----|-------------------|---------------------------------------|----------|-------|
| - | 958722032 | CHAUDIERE PREMONTEE 2 GR CE TESTEE | | |
| - | 958724032 | CHAUDIERE PREMONTEE 1 GR CE TESTEE | | |
| - | 958765020 | TUYAU VAPEUR GAUCHE | | |
| - | 958766010 | TUYAU VAPEUR DROIT | | |
| - | 958767000 | TUYAU MANOMETRE | | |
| - | 958768010 | TUYAU PRESSOSTAT | | |
| | ⇌ 958768000 | TUYAU PRESSOSTAT | | |
| - | 958769020 | TUYAU PRELEV. EAU | | |
| - | 958770010 | TUYAU REMPLISSAGE CHAUDIERE 2 GROUPES | | |
| | ⇌ 958770000 | TUYAU CHARG. CHAUDIERE 2 GROUPES | | |
| - | 958771010 | TUYAU SUPERIEUR GROUPE CAFE V.B. | | |
| - | 958772000 | TUYAU INFERIEUR GROUPE CAFE V.B. | | |
| - | 958778010 | TUYAU MANOMÈTRE 1 GROUPE | | |
| | ⇌ 958778000 | TUYAU MANOMETRE 1 GROUPE | | |
| - | 958779010 | TUYAU PRESSOSTAT 1 GROUPE | | |
| | ⇌ 958779000 | TUYAU PRESSOSTAT 1 GROUPE | | |
| - | 958781020 | TUYAU VAPEUR GAUCHE 1 GROUPE | | |
| - | 958782020 | TUYAU PRELEV. EAU | | |
| - | 958783022 | CHAUDIERE PREMONTEE 3 GR CE TESTEE | | |
| - | 958804010 | TUYAU REMPLISSAGE CHAUDIÈRE 1 GROUPE | | |
| | ⇌ 958804000 | TUYAU CHARG. CHAUDIERE 1 GROUPE | | |
| - | 958805010 | TUYAU REMPLISSAGE CHAUDIERE 3 GROUPES | | |
| | ⇌ 958805000 | TUYAU CHARG. CHAUDIERE 3 GROUPES | | |
| - | 958842010 | TUYAU ÉCHANGEUR S2 | | |
| | ⇌ 958842000 | TUYAU ÉCHANGEURS S2 | | |
| - | 958843010 | TUYAU ÉCHANGEURS S3 | | |
| | ⇌ 958843000 | TUYAU ÉCHANGEURS S3 | | |
| - | 958844010 | TUYAU ÉCHANGEUR S1 | | |
| | ⇌ 958844000 | Tuyau échangeur S1 | | |

MAQUINA DE CAFE
MÁQUINA DE CAFÉ

COFFEE MACHINE
KAFFEEMASCHINE

MACCHINA PER CAFFÈ
MACHINE A CAFE

DIECI A/S



(■) For N.S.F

CARROCERIA
ESTRUTURA

COACHWORK
KAROSSERIE

CARROZZERIA
CARROSSERIE

ED.
AUSGABE 01 - 10

TAB. AL-B01

| Pos | Pièce de rechange | Description | Validité | Notes |
|-----|-------------------|----------------------------------|----------|-------|
| - | 4142011678 | BOUCHON FERMETURE TROU BEC | | |
| - | 421921012 | PIED | | |
| - | 457058000 | DISQUE LAVAGE GROUP | | |
| - | 457355027 | CORPS DU PORTE-FILTRE | | |
| | ⇒ 457355007 | CORP PORTE FILTRE | | |
| - | 457357007 | COUVERTURE BEC CAFE | | |
| - | 457358017 | BEC 1 VOIE (E) | | |
| | ⇒ 457358007 | BEC SORTIE CAFE 1 TASSE | | |
| - | 457895020 | SORTIE CAFE 2 VOIS EST | | |
| | ⇒ 457895000 | SORTIE CAFE 2 VOIS EST | | |
| - | 457874000 | RESSORT POUR BLOPAGE FILTRE CAFÉ | | |
| | ⇒ 4731112143 | RESSORT PORTE-FILTRE | | |
| - | 457367000 | FILTRE POUR 1 CAFE | | |
| | ⇒ 4771014418 | FILTRE POUR 1 CAFE | | |
| - | 457369000 | FILTRE 2 TASSE | | |
| | ⇒ 4771021994 | FILTRE 2 TASSE | | |
| - | 532802210 | PIED UL | | |
| - | 457895020 | SORTIE CAFE 2 VOIS EST | | |
| | ⇒ 957715000 | SORTIE CAFE 2 VOIS EST NSF | | |
| - | 958095010 | BAC REPOSE-TASSES GR2 | | |
| - | 958101020 | PANNEAU POST. AVEC PLAQUE GR2 | | |
| - | 958103010 | PANNEAU COTE CENTRAL | | |
| - | 958105000 | GRILLE POUR TASSES GR2 | | |
| - | 958112000 | BAC REPOSE-TASSES GR1 | | |
| - | 958113020 | PANNEAU POST. AVEC PLAQUE GR1 | | |
| - | 958152010 | BAC REPOSE-TASSES GR3 | | |
| - | 958153020 | PANNEAU POST. AVEC PLAQUE GR3 | | |
| - | 958169000 | GRILLE POUR TASSES GR1 | | |
| - | 958170000 | GRILLE POUR TASSES GR3 | | |
| - | 958227000 | ETIQUETTE PLAQUE"DIECI" | | |
| - | 958250007 | BOUCHON FERMETURE TROU BEC NF | | |
| - | 457395017F | CORPS DU PORTE-FILTRE NSF | | |
| | ⇒ 958251007 | CORP PORTE FILTRE NF | | |
| - | 958253007 | COUVERTURE BEC CAFE NF | | |
| - | 958254017 | BEC A 1VOIE (E) NSF | | |
| | ⇒ 958254007 | BEC 1 TASSE NF | | |
| - | 958577080F | PORTE-FILTRE A 1 VOIE | | |
| | ⇒ 958577000 | PORTEFILTRE 1 TASSE | | |
| - | 958578080F | PORTE-FILTRE A 2 VOIES | | |
| | ⇒ 958578000 | PORTEFILTRE 2 TASSE | | |
| - | 958813000 | PANNEAU AVANT 1 GR VB RIC | | |
| - | 958814000 | PANNEAU AVANT3 GR VB RIC. | | |
| - | 958815000 | PANNEAU AVANT 2 GR VB RIC. | | |
| - | 957782020F | PORTE-FILTRE 2 NSF (E) | | |

| Pos | Pièce de rechange | Description | Validité | Notes |
|-----|-------------------|---------------------------------|----------|-------|
| | ⇒ 958919000 | PORTEFILTRE 2 TASSE NF | | |
| - | 957783020F | PORTE-FILTRE 1 VOIE NSF 372 (E) | | |
| | ⇒ 958920000 | PORTEFILTRE 1 TASSE NF | | |

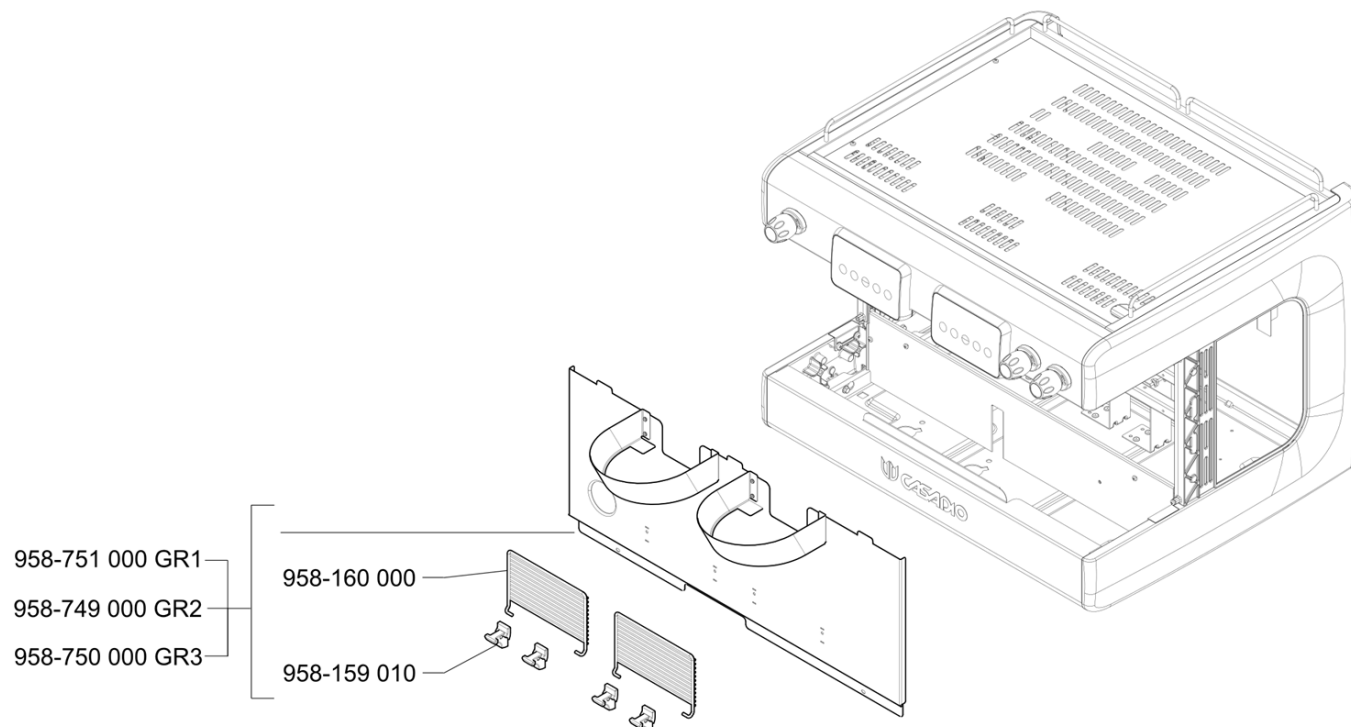
MAQUINA DE CAFE
MÁQUINA DE CAFÉ

COFFEE MACHINE
KAFFEE MASCHINE

MACCHINA PER CAFFÈ
MACHINE A CAFE

DIECI A/S VA

CASADIO



Per i particolari non codificati vedere la tabella
 Pour les pieces detachées pas codifiées se référer aux vues éclatées
 For the parts not listed, please refer to the table
 Bezüglich der nicht kodifizierten Ersatzteile bitte die Tanelle verwenden
 Por los repuestosnon codificados rogamos de utilizar la tabula
 Pelos particulares no codificados outar as tabela

→ **AL-B01**

CARROCERIA - VERSION VASOS ALTOS
ESTRUTURA - VERSÃO ALTA

COACHWORK - TALL CUP VERSION
KAROSSERIE - FÜR HOHE-GLÄSER

CARROZZERIA - VERSIONE ALTA
CARROSSERIE - VERSION HAUTE

ED. 01 - 10
AUSGABE

TAB. AL-B02

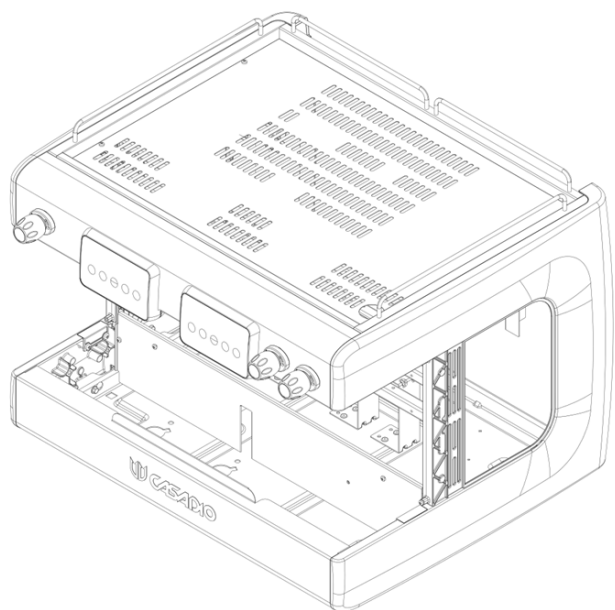
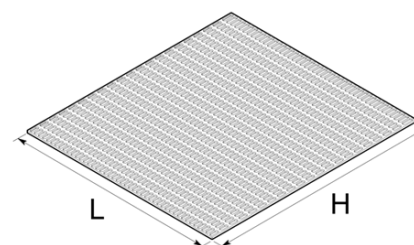
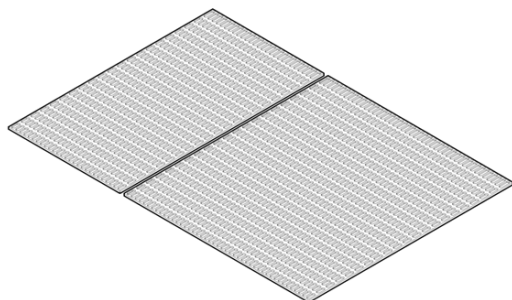
| Pos | Pièce de rechange | Description | Validité | Notes |
|-----|-------------------|-----------------------------|----------|-------|
| - | 958159010 | GUIDE GRILLE POUR TASSES VA | | |
| - | 958160000 | GRILLE REPOSE-TASSES VH | | |
| - | 958749000 | PANNEAU AVANT GR2 VA RIC | | |
| - | 958750000 | PANNEAU AVANT GR 3 VA RIC | | |
| - | 958751000 | PANNEAU AVANT 1 GR VA RIC | | |

MAQUINA DE CAFE
MÁQUINA DE CAFÉ

COFFEE MACHINE
KAFFEEEMASCHINE

MACCHINA PER CAFFÉ
MACHINE A CAFE

DIECI A/S



| | L | H | GR1 | GR2 | GR3 |
|-------------|--------|--------|-----|-----|-----|
| 958-205 000 | 62 mm | 425 mm | | | 1 |
| 958-203 000 | 232 mm | 425 mm | | 1 | |
| 958-204 000 | 342 mm | 425 mm | 1 | | |
| 915-194 000 | 385 mm | 425 mm | | 1 | 2 |

CALIENTATAZAS
ESCALDA CHÁVENAS

CUPS-WARMER
TÄSSENWARMER

SCALDATAZZE
CHAUFFE-TASSES

ED.
AUSGABE 01 - 10

TAB. AL-B03

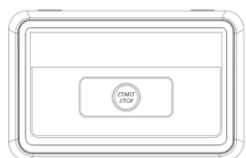
| Pos | Pièce de rechange | Description | Validité | Notes |
|-----|-------------------|--------------------------|----------|-------|
| - | 915194000 | DESSUS DE GRILLE 385X425 | | |
| - | 958203000 | DESSUS DE GRILLE 232X425 | | |
| - | 958204000 | DESSUS DE GRILLE 342X425 | | |
| - | 958205000 | DESSUS DE GRILLE 62X425 | | |

MAQUINA DE CAFE
MÁQUINA DE CAFÉ

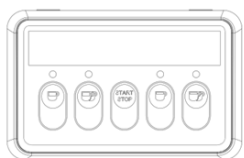
COFFEE MACHINE
KAFFEEMASCHINE

MACCHINA PER CAFFÉ
MACHINE A CAFE

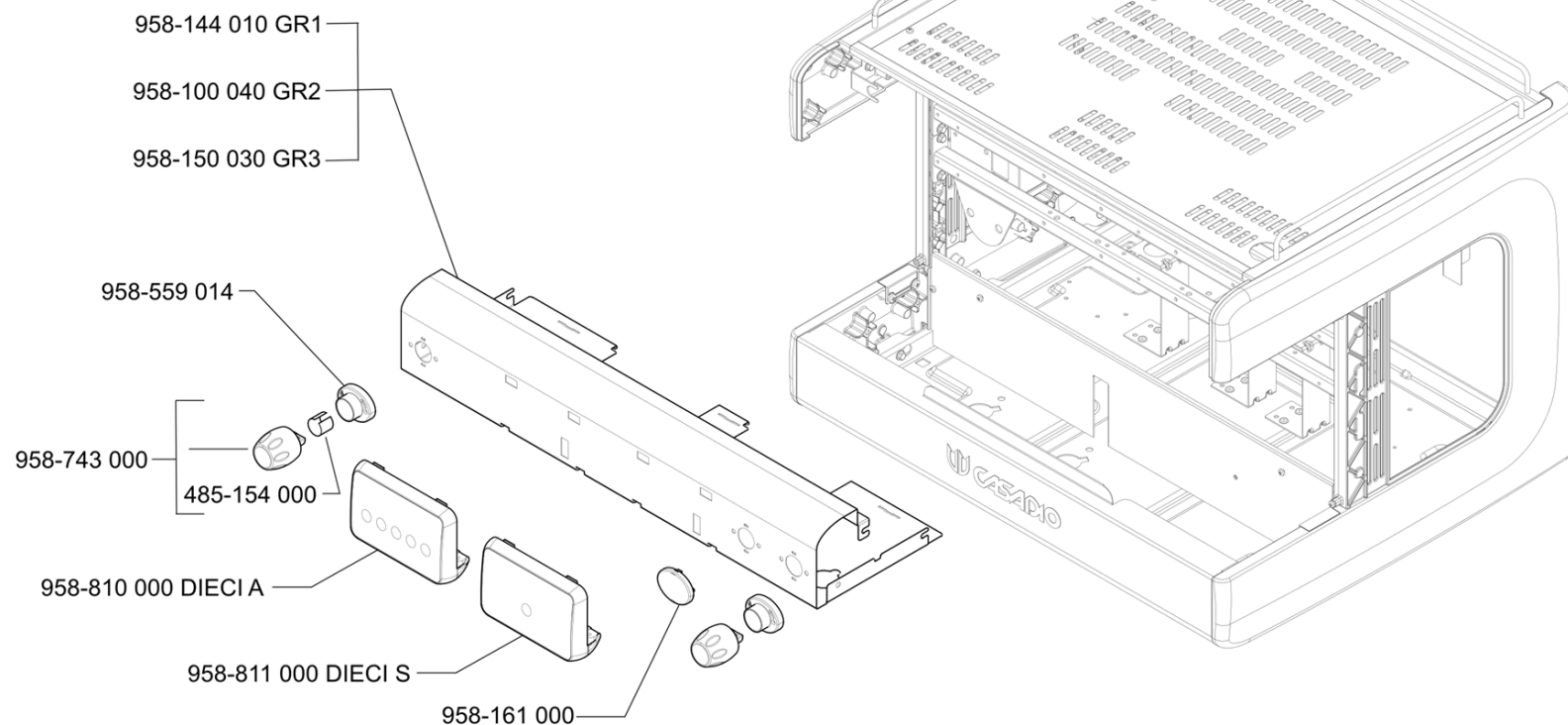
DIECI A/S



DIECI S



DIECI A



PLACA DA PULSADORES
PAINEL DE BOTÕES

PUSH BUTTON STRIP
TASTATUR

PULSANTIERA
PLATINE A BOUTOS

ED. 01 - 10
AUSGABE

TAB. AL-B04

| Pos | Pièce de rechange | Description | Validité | Notes |
|-----|-------------------|----------------------------|----------|-------|
| - | 485154000 | CLIP | | |
| - | 958100040 | PANNEAU SUP. GR2 | | |
| - | 958144010 | PANNEAU SUP. GR1 | | |
| - | 958150030 | PANNEAU SUP. GR3 | | |
| - | 958161000 | BOUCHON | | |
| - | 958559014 | CADRE COMMANDE VAPEUR | | |
| - | 958743000 | POIGNEE ROBINET EAU-VAPEUR | | |
| - | 958810000 | CLAVIER DIECI A | | |
| - | 958811000 | CLAVIER DIECI S | | |

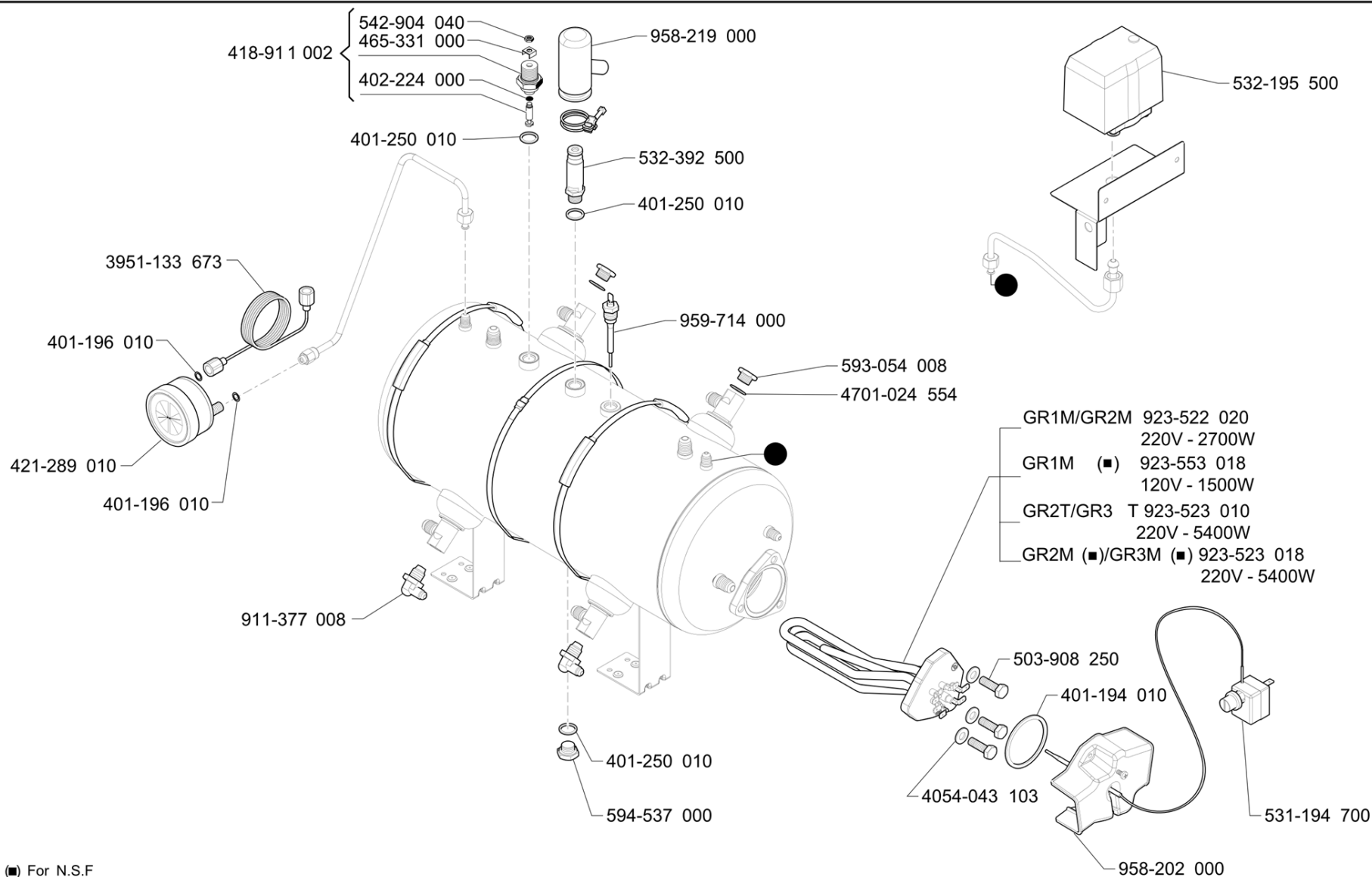
MAQUINA DE CAFE
MÁQUINA DE CAFÈ

KAFFEEMASCHINE
COFFEE MACHINE

MACCHINA PER CAFFÈ
MACHINE A CAFE

DIECI A/S

CASADIO



(■) For N.S.F

CALDERA
CALDEIRA

BOILER
KESSEL

CALDAIA
CHAUDIÈRE

ED.
AUSGABE 01-10

TAB. AL-C01

| Pos | Pièce de rechange | Description | Validité | Notes |
|-----|-------------------|---------------------------------------|----------|-------|
| - | 3951133673 | TUYAU MANOMETRE | | |
| - | 401194010 | JOINT RESISTANCE | | |
| - | 401196010 | JOINT 8,5X4,5X1,5 | | |
| - | 401250010 | JOINT § 17,9X14,2X1,5 | | |
| - | 402224000 | JOINT TORIQUE 5,28X1,78 | | |
| - | 4054043103 | RONDELLE PLATE | | |
| - | 418941010 | CLAPET ANTIDEPRESSION | | |
| | ⇒ 418911002 | CLAPET ANTIDEPRESSION | | |
| - | 421289010 | MANOMETRE DOUBLE | | |
| - | 465331000 | PLAQUE A U | | |
| - | 4701024554 | JOINT CUIVRE ø 18X13,5X1,5 | | |
| - | 503908250 | VIS H M8 X 25INOX | | |
| - | 531194720 | THERMOSTAT SECUR. | | |
| | ⇒ 531194700 | THERMOSTAT DE SECIRITE | | |
| - | 532195500 | PRESSOSTAT | | |
| - | 532392500 | CLAPETSICURITE 1,9 1/4G | | |
| - | 542904040 | ECROU M4 INOX | | |
| - | 593054008 | NIPPLES BOUCHON | | |
| - | 594537010 | EMBOUT AVEUGLE 1/4 GAZ INOX | | |
| | ⇒ 594537000 | NIPPLES BOUCHON | | |
| - | 911377005F | RACCORD COUDÉ 1/4G X 1/8 | | |
| | ⇒ 911377008 | RACCORD 1/4 -1/8 | | |
| - | 923522020 | RESISTANCE 2700 W 220V | | |
| - | 923523010 | RESISTANCE 220V/5400W - 240V/6430W | | |
| - | 923523018 | RESISTANCE 220V/5400W - 240V/6430W NF | | |
| - | 923553018 | RESISTANCE 120V/1500W NF | | |
| - | 958202000 | PROTECTION RESISTANCE | | |
| - | 966492000 | PROTECTION SOUPAPE DE SÉCURITÉ | | |
| | ⇒ 958219000 | PROTECTION CLAPETSICURITE | | |
| - | 959714000 | SONDE NIVEAU COMPLETE | | |

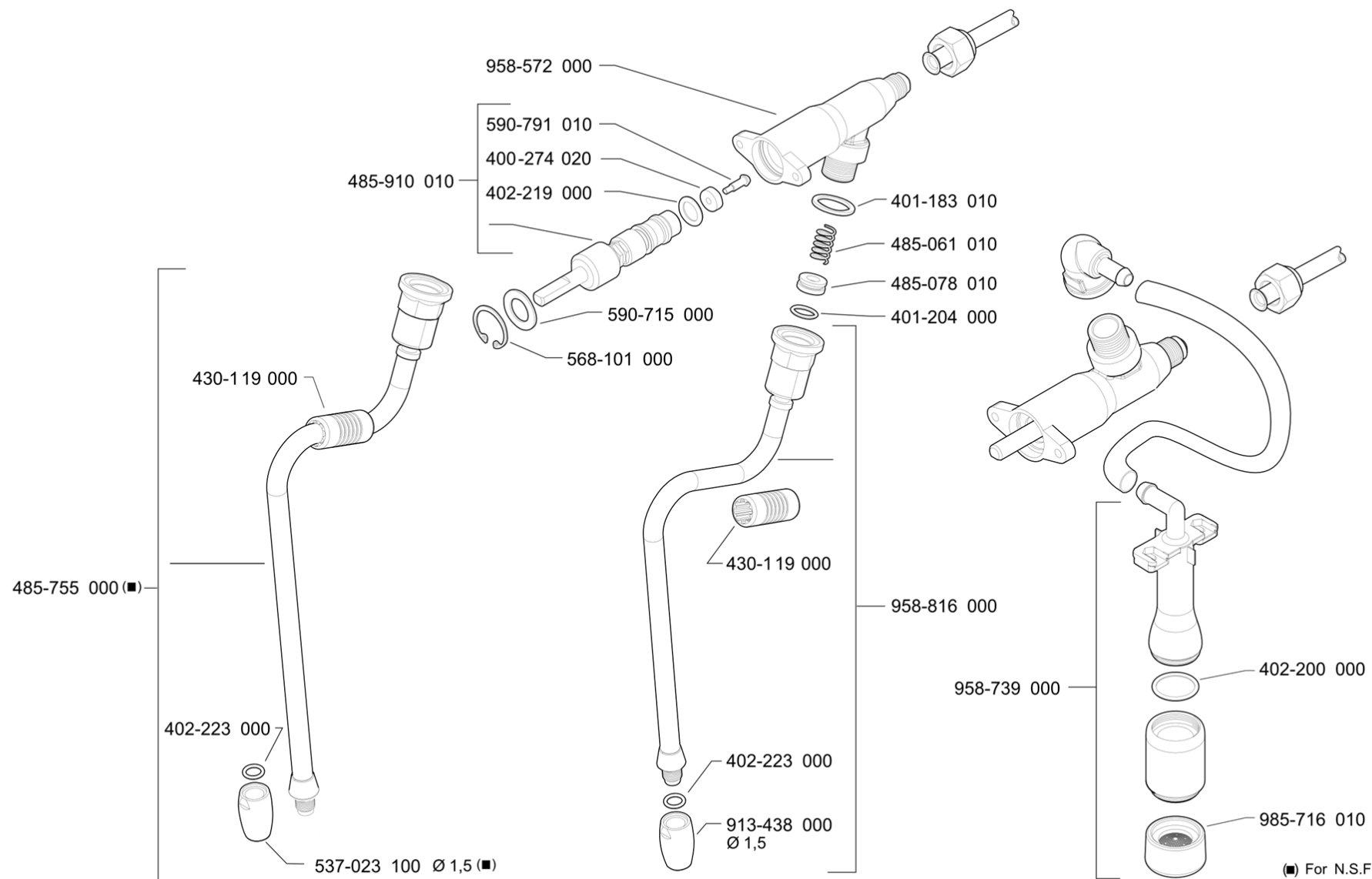
MAQUINA DE CAFE
MÁQUINA DE CAFÈ

COFFEE MACHINE
KAFFEEMASCHINE

MACCHINA PER CAFFÈ
MACHINE A CAFE

DIECI A/S

CASADIO



(■) For N.S.F

GRIFOS
TORNEIRA

COCKS
HAEHNE

RUBINETTI
ROBINETS

ED.
AUSGABE 01 - 10

TAB. AL-D01

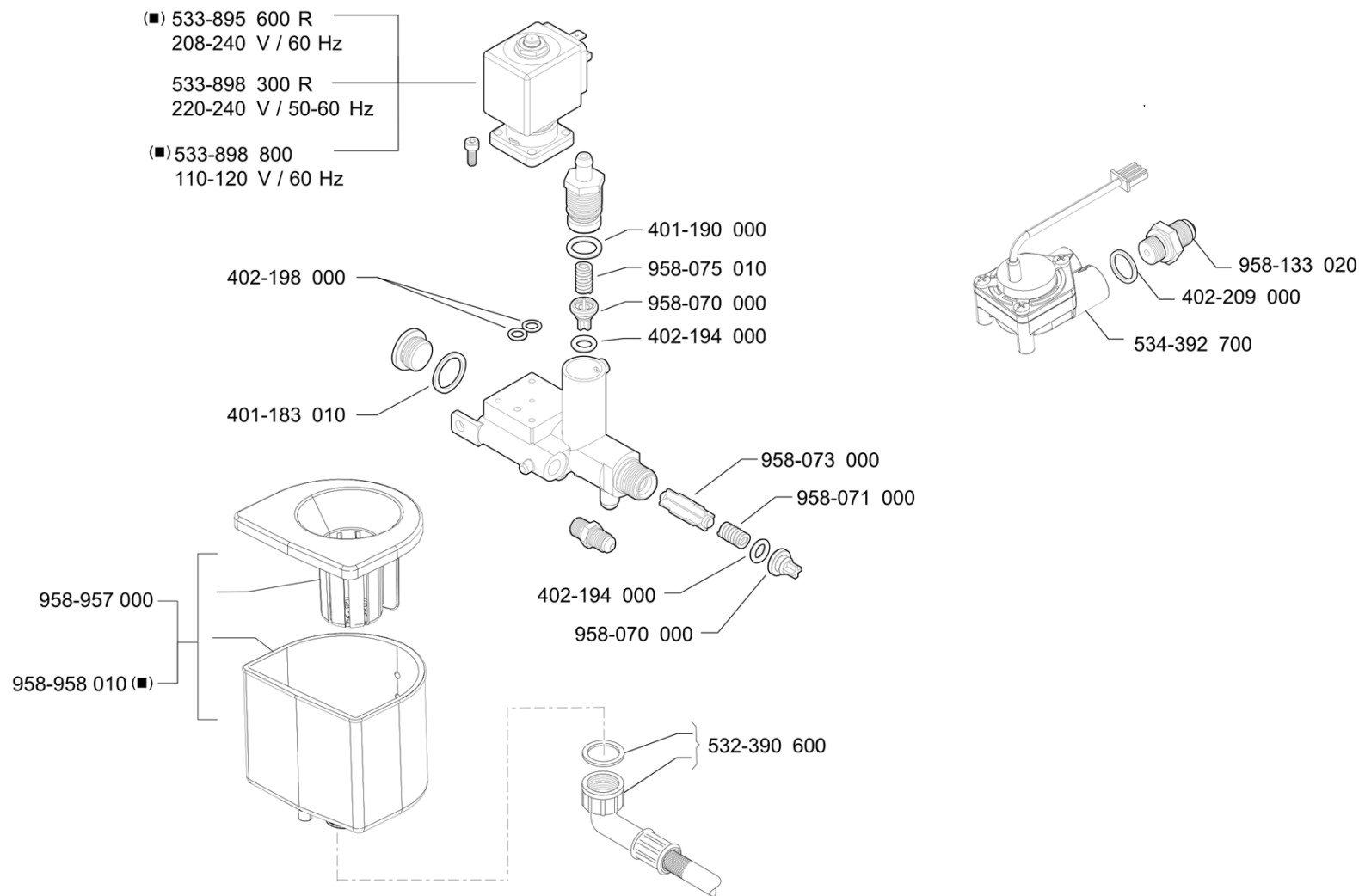
| Pos | Pièce de rechange | Description | Validité | Notes |
|-----|-------------------|---|----------|-------|
| - | 402321000F | JOINT ROBINET | | |
| | ⇔ 400274020 | JOINT ROBINET | | |
| - | 401183010 | JOINT 22X17X1,5 | | |
| - | 401204000 | GUARNITURE OR 10,82X1,78 | | |
| - | 402200000 | JOINT OR 17,11X1,78 | | |
| - | 402219000 | JOINT TORIQUE 10,78X2,62 NF | | |
| - | 402223000 | JOINT TORIQUE 7,65X1,78 | | |
| - | 430119010 | MANCHON | | |
| | ⇔ 430119000 | MANCHON | | |
| - | 485061010 | INOX RESSORT | | |
| - | 485078010 | JOINT | | |
| - | 485755020 | ENS.TUYAU VAP. LONG (VH) AVEC BOULE M29 | | |
| | ⇔ 485755000 | TUYAU VAPEUR AVEC BOULBE VA INOX | | |
| - | 956855000F | ENS. TIGE AVEC LOGEMENT POUR JOINT | | |
| | ⇔ 485910010 | PIVOT COMPLET | | |
| - | 537023100 | TERMINAL TUYAU VAPEUR 1,5MM INOX | | |
| - | 568101000 | ANNEAU | | |
| - | 590715000 | RONDELLE 22,15X1,2 | | |
| - | 590791010 | VIS JOINT | | |
| - | 913438000 | TERMINAL TUYAU VAPEUR 1,5MM INOX | | |
| - | 457573020F | ENSEMBLE CORPS ROBINET VAPEUR NSF | | |
| | ⇔ 958572000 | CORPE ROBINET VAPEUR | | |
| - | 958739020 | CORPS TUYAU EAU RECH. COMPL. | | |
| | ⇔ 958739000 | TUYAU EAU CHAUDE | | |
| - | 958816020 | ENSEMBLE TUYAU VAPEUR AVEC BOULE | | |
| | ⇔ 958816000 | TUYAU VAPEUR AVEC BOULBE INOX | | |
| - | 985716020F | BRISE-JET M22X1 | | |
| | ⇔ 985716010 | BRISE JET M22X1 | | |

MAQUINA DE CAFE
MÁQUINA DE CAFÉ

COFFEE MACHINE
KAFFEEMASCHINE

MACCHINA PER CAFFÈ
MACHINE A CAFE

DIECI A/S



(■) For N.S.F

COMPONENTES HIDRÁULICOS
COMPONENTES HYDRÁULICOS

HYDRAULIC COMPONENTS
HYDRAULISCHE BESTANDTEILE

COMPONENTI IDRAULICI
ELEMENTS HYDRAULIQUES

ED.
AUSGABE 01 - 10

TAB. AL-F01

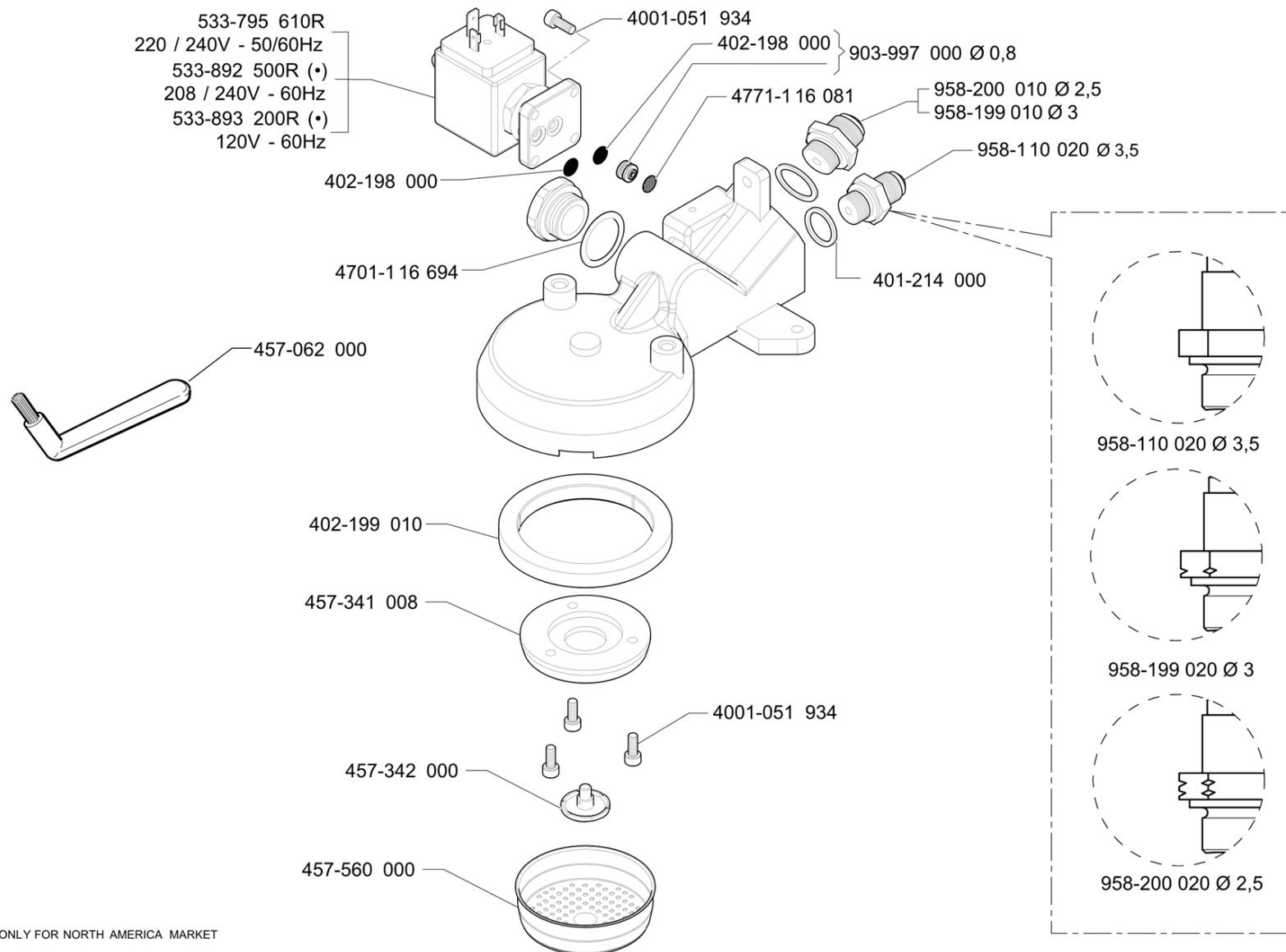
| Pos | Pièce de rechange | Description | Validité | Notes |
|-----|-------------------|---|----------|-------|
| - | 401183010 | JOINT 22X17X1,5 | | |
| - | 401190000 | JOINT TORIQUE 12,37X2,62 EPDM | | |
| - | 402194000 | JOINT TORIQUE 7,59X2,62 NF | | |
| - | 402198000 | JOINT | | |
| - | 402209000 | JOINT 10,82X1,78 NF | | |
| - | 532390600 | TUYAU ECOULEMENT | | |
| - | 533895610R | EV 2 VOIES BAS.208-240V60HZ UL | | |
| | ⇌ 533895600R | ELECTROV.2R 220-240/60NF | | |
| - | 533898320R | EV.2 VOIES 220/240/50-60 | | |
| | ⇌ 533898300R | ELECTROVANNE 2 VOIS 220-240V 50-60HZ | | |
| - | 533898810 | EV NC BAS. 110-120V 60Hz UL | | |
| | ⇌ 533898800 | EV NC BAS. 110-120V 60Hz UL C/RUVECO | | |
| - | 534393100 | COMPT.VOLUM.GICAR AVEC ADAPTATEUR RECH. | | |
| | ⇌ 534392700 | CMPTEUR VOLUMETRIQUE AVEC CABLAGE | | |
| - | 537053200 | KIT VALVE RECH. | | |
| | ⇌ 958070000 | CLAPET ANTI-RETOUR | | |
| - | 958071000 | RESSORT CLAPET | | |
| - | 958073000 | ESPASSEUR | | |
| - | 958075010 | RESSORT CLAPET | | |
| - | 958133020 | MAMELLON DOUBLE 1/4 X 1/8 | | |
| - | 959775020 | ENSEMBLE BAC D'ÉVACUATION 5 ENTRÉES | | |
| | ⇌ 958957000 | CUVETTE ECOULEMENT | | |
| - | 959775020 | ENSEMBLE BAC D'ÉVACUATION 5 ENTRÉES | | |
| | ⇌ 958958010 | CUVETTE ECOULEMENT UL | | |

MAQUINA DE CAFE
MÁQUINA DE CAFÉ

COFFEE MACHINE
KAFFEEMASCHINE

MACCHINA PER CAFFÈ
MACHINE A CAFE

DIECI A/S



GRUPO DISTRIBUCION
GRUPO EROGAÇÃO

DELIVERY GROUP
BRÜHSATZ

GRUPPO EROGATORE
GROUPE DEBIT

ED.
AUSGABE 01-10

TAB. AL-H01

| Pos | Pièce de rechange | Description | Validité | Notes |
|-----|-------------------|---------------------------------------|----------|-------|
| - | 4001051934 | VIS C.H.C. M4X10 INOX | | |
| - | 401214000 | JOINT 17,9 X 14,2 X 1,5 | | |
| - | 402198000 | JOINT | | |
| - | 402199010 | JOINT GROUPE | | |
| - | 457062020 | BROSSETTE NETTOYAGE CLOCHE | | |
| | ⇌ 457062000 | BROSSE | | |
| - | 457341008 | DISQUE POUR GROUPE EROGETIONS | | |
| - | 457342000 | DISTRIBUTEUR D'EAU DANS LE GROUP | | |
| - | 457560000 | DOUCHETTE | | |
| - | 4701116694 | JOINT | | |
| - | 4771116081 | FILTRE | | |
| - | 533894610R | EV 3 VOIES BASE 220/240V 50Hz RUB CLB | | |
| | ⇌ 533795610R | ELECTR.3R 220-240/50 240/60 | | |
| - | 533892510R | EV.SCEM 3V.R.208-240V 60HZ AVEC CLB | | |
| | ⇌ 533892500R | ELECTROV. 3R 208-240/60 NF | | |
| - | 533893200R | ELECTROV. 3R 120/60 NF | | |
| - | 903997000 | COMPOS.DOUILLE AVEC ETRANGL. § 0,8 | | |
| - | 958110020 | MAMELLON DOUBLE 1/4 X 1/4 Ø3,5 | | |
| - | 958199020 | NIPPLE 1/4 GAZ X 1/4 GAZ TROU Ø 3 | | |
| - | 958200020 | NIPPLE 1/4 GAZ X 1/4 GAZ TROU Ø2.5 | | |

MAQUINA DE CAFE
MÁQUINA DE CAFÉ

COFFEE MACHINE
KAFFEEMASCHINE

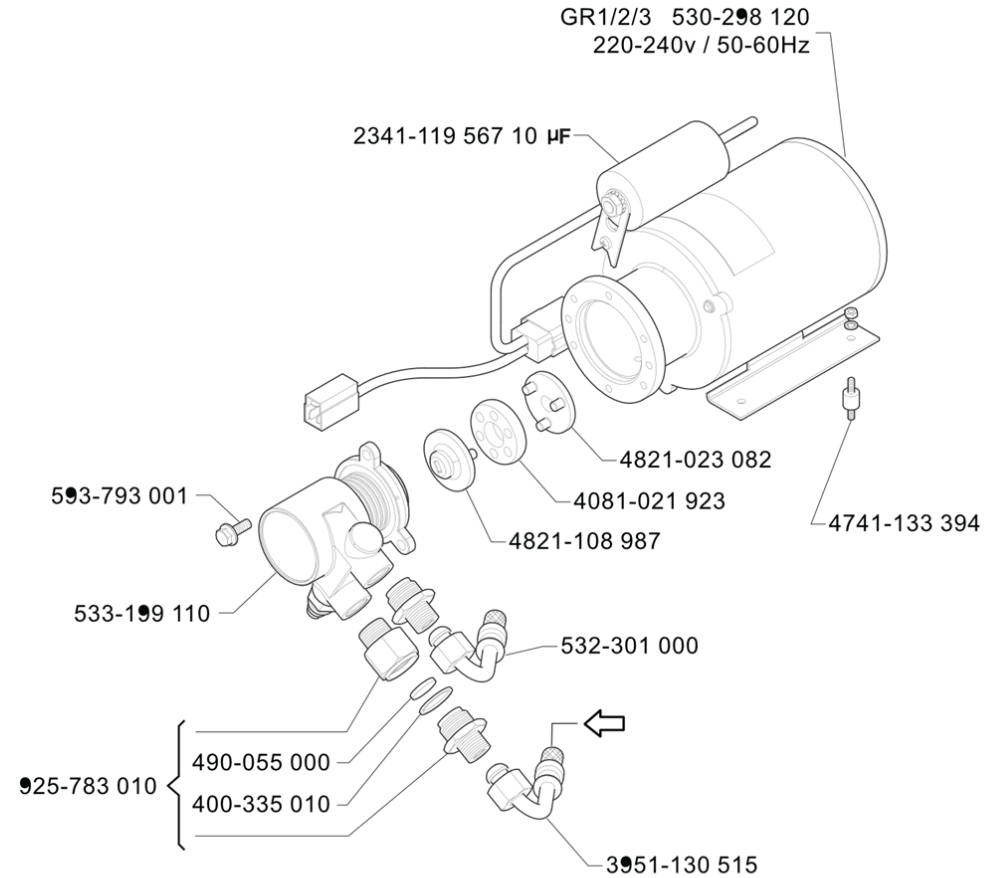
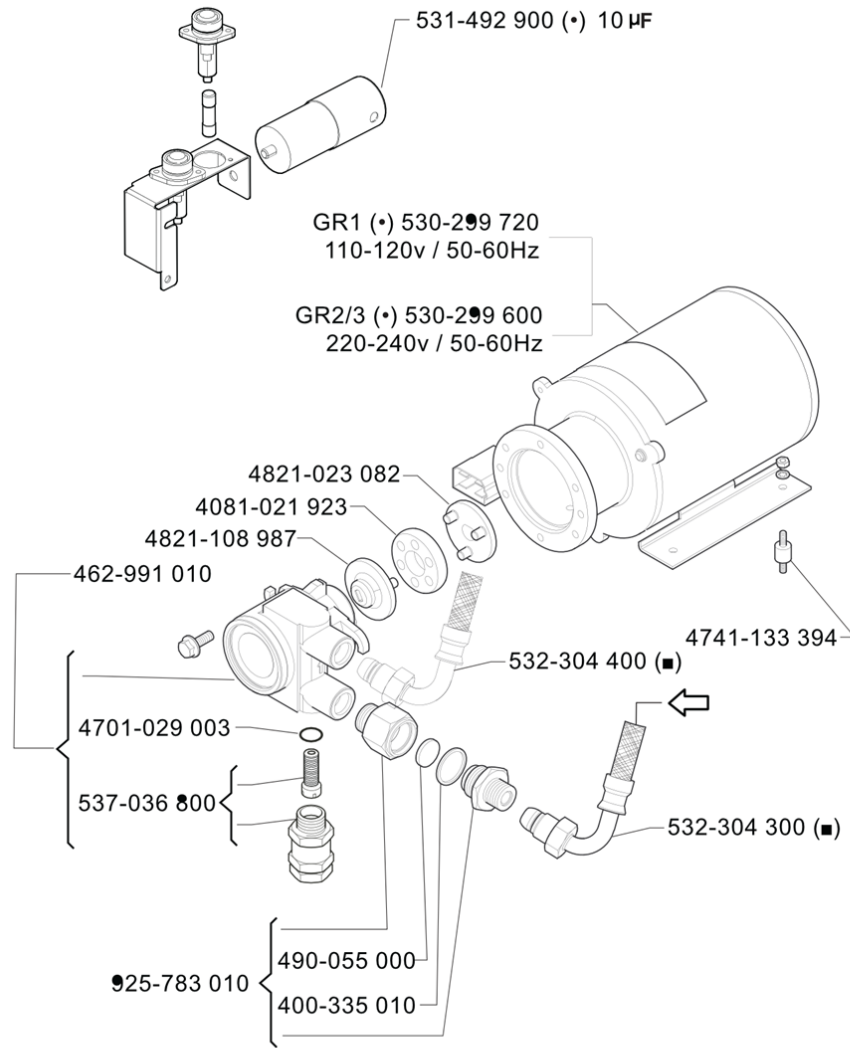
MACCHINA PER CAFFÉ
MACHINE A CAFE

DIECI A/S

CASADIO

(*) ONLY FOR NORTH AMERICA MARKET

(■) For N.S.F



BOMBA VOLUMETRICA
BOMBA VOLUMETRICA

VOLUMETRIC PUMP
VOLUMETRISCHE PUMPE

POMPA VOLUMETRICA
POMPE VOLUMETRIQUE

ED. AUSGABE 01-10

TAB. AL-J01

| Pos | Pièce de rechange | Description | Validité | Notes |
|-----|-------------------|--|----------|-------|
| - | 531494300 | TÔLE 0,05 | | |
| | ⇒ 2341119567 | CONDENSEUR 10MF | | |
| - | 3951130515 | TUYAU 3/8X 3/8 120ØMM 2200 | | |
| - | 400335010 | JOINT 21X24,5X1,5 | | |
| - | 4081021923 | ANNEAU ELASTIQUE JOINT POMPE | | |
| - | 533180010 | POMPE VOLUMETRIQUE 180 L/h INOX AVEC FIL | | |
| | ⇒ 462991010 | POMPE VOLUMETRIQUE 120LT/H | | |
| - | 4701029003 | JOINT | | |
| - | 4741133394 | ANTIVIBRANT | | |
| - | 4821023082 | DEMI-CORPS JOINT-MOTEUR | | |
| - | 4821108987 | DEMI-CORPS JOINT-POMPE | | |
| - | 490055000 | FILTRE COLLECTEUR ALIMENTATION | | |
| - | 530298120 | MOTEUR POMPE 220-240V 50-60HZ | | |
| - | 530299600 | MOTEUR POMPE 220-240V 50-60HZ UL | | |
| - | 530299720 | MOTEUR POMPE 110-120V/60HZ UL | | |
| - | 531492900 | CONDENSEUR 10mF | | |
| - | 532301000 | TUYAU FLEXIBLE 3/8 COUDES 355MM | | |
| - | 532304300 | TUYAU 3/8 NF | | |
| - | 532304400 | TUYAU GR.VAN.-POMPE NF | | |
| - | 533180010 | POMPE VOLUMETRIQUE 180 L/h INOX AVEC FIL | | |
| | ⇒ 533199110 | POMPE VOLUMETRIQUE F.TEC | | |
| - | 537036800 | BY PASS AVEC CLAPET | | |
| - | 593793001 | VIS H M6 X 16 AVEC BORD | | |
| - | 925783010 | FILTRE POMPE | | |

MAQUINA DE CAFE
MÁQUINA DE CAFÉ

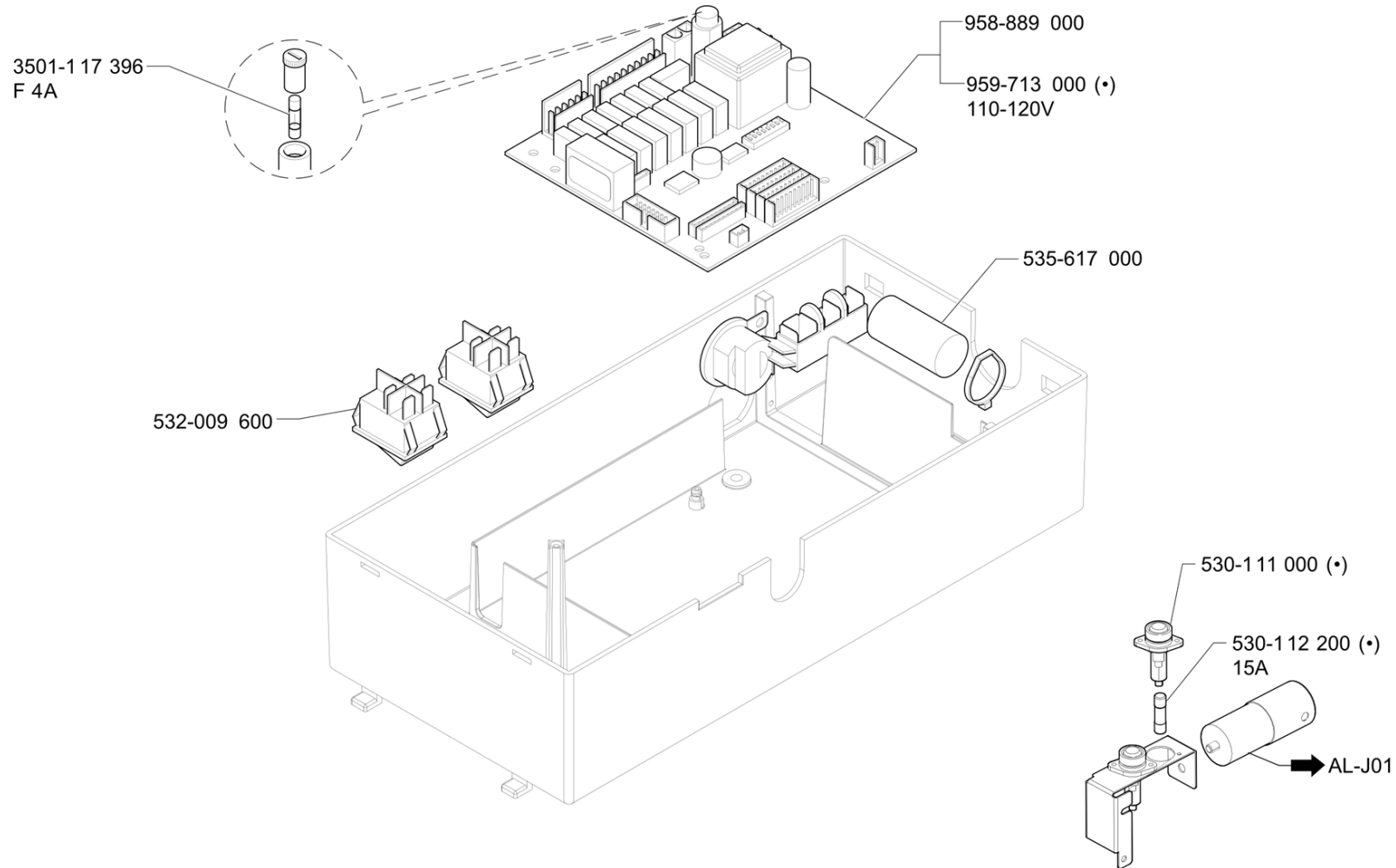
COFFEE MACHINE
KAFFEEMASCHINE

MACCHINA PER CAFFÉ
MACHINE A CAFE

DIECI A/S

CASADIO

(*) ONLY FOR NORTH AMERICA MARKET



CAJA ELÉCTRICA MONOFASICO
CAIXA ELÉTRICA MONOFASICO

ELECTRICAL BOX SINGLE PHASE
SCHALKASTEN EINPHASIGE

SCATOLA ELETTRICA MONOFASE
BOÎTE ÉLECTRIQUE MONOPHASÉ

ED.
AUSGABE 01-10

TAB. AL-K01

| Pos | Pièce de rechange | Description | Validité | Notes |
|-----|-------------------|---------------------------------|----------|-------|
| - | 3501117396 | FUSIBLE 5X20 4A | | |
| - | 530111000 | PORTEFUSIBLE | | |
| - | 530112200 | FUSIBLE CC15 A | | |
| - | 532009600 | INTERRUPTEUR GENERAL | | |
| - | 535877000 | FILTRE C MONOPHASE AVEC FAST-ON | | |
| | ⇔ 535617000 | FILTRE MONOPHASE C | | |
| - | 537060610 | CARTE DE BASE | | |
| | ⇔ 958889000 | PLATINE ELECTRONIQUE | | |
| - | 537060710 | CARTE BASE 120V | | |
| | ⇔ 959713000 | PLATINE ELECTRONIQUE 120 V | | |

MAQUINA DE CAFE
MÁQUINA DE CAFÉ

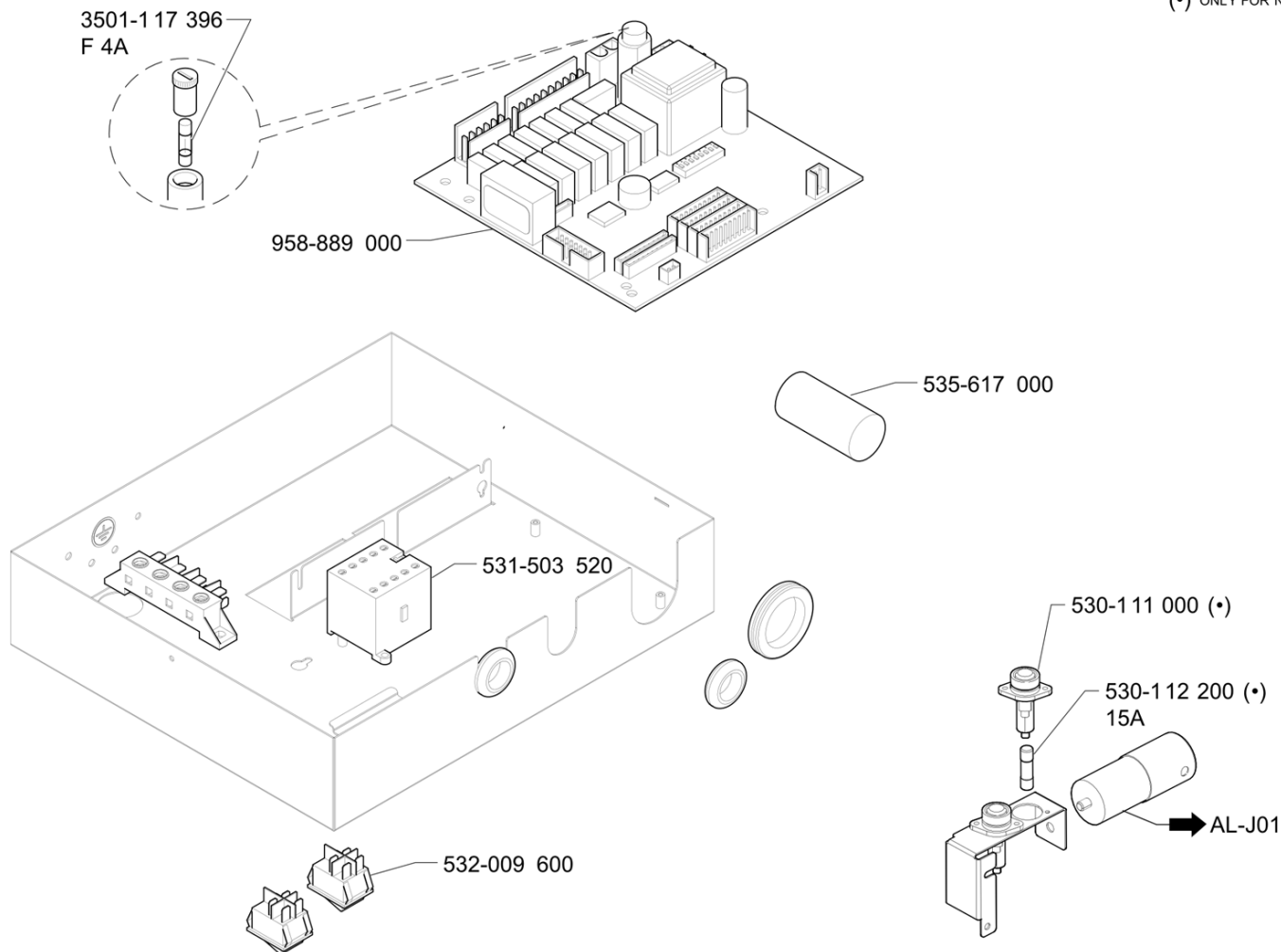
COFFEE MACHINE
KAFFEEMASCHINE

MACCHINA PER CAFFÈ
MACHINE A CAFE

DIECI A/S

CASADIO

(*) ONLY FOR NORTH AMERICA MARKET



CAJA ELÉCTRICA TRIFASICO
CAIXA ELÉTRICA TRIFASICO

ELECTRICAL BOX THREE PHASE
SCHALKASTEN DREIPHASING

SCATOLA ELETTRICA TRIFASE
BOÎTE ÉLECTRIQUE TRIPHASÉ

ED.
AUSGABE 01-10

TAB. AL-K02

| Pos | Pièce de rechange | Description | Validité | Notes |
|-----|-------------------|---------------------------------|----------|-------|
| - | 3501117396 | FUSIBLE 5X20 4A | | |
| - | 530111000 | PORTEFUSIBLE | | |
| - | 530112200 | FUSIBLE CC15 A | | |
| - | 531503520 | CONTACTEUR 4P 220/240V | | |
| - | 532009600 | INTERRUPTEUR GENERAL | | |
| - | 535877000 | FILTRE C MONOPHASE AVEC FAST-ON | | |
| | ⇒ 535617000 | FILTRE MONOPHASE C | | |
| - | 537060610 | CARTE DE BASE | | |
| | ⇒ 958889000 | PLATINE ELECTRONIQUE | | |

| Pos | Pièce de rechange | Description | Validité | Notes |
|-----|-------------------|--|----------|-------|
| - | 401194010 | JOINT RESISTANCE | | |
| - | 402199010 | JOINT GROUPE | | |
| - | 418941010 | CLAPET ANTIDEPRESSION | | |
| - | 421289010 | MANOMETRE DOUBLE | | |
| - | 457342000 | DISTRIBUTEUR D'EAU DANS LE GROUP | | |
| - | 457368000 | FILTRE 1 TASSE | | |
| - | 457369000 | FILTRE 2 TASSE | | |
| - | 457560000 | DOUCHETTE | | |
| - | 457874000 | RESSORT POUR BLOCAGE FILTRE CAFÉ | | |
| - | 530298120 | MOTEUR POMPE 220-240V 50-60HZ | | |
| - | 531194720 | THERMOSTAT SECUR. | | |
| - | 531494300 | TÔLE 0,05 | | |
| | ⇒ 531492400 | CONDENSATEUR 10MF | | |
| - | 532195500 | PRESSOSTAT | | |
| - | 532392500 | CLAPETSICURITE 1,9 1/4G | | |
| - | 533180010 | POMPE VOLUMETRIQUE 180 L/h INOX AVEC FIL | | |
| - | 534393100 | COMPT.VOLUM.GICAR AVEC ADAPTATEUR RECH. | | |
| - | 913438000 | TERMINAL TUYAU VAPEUR 1,5MM INOX | | |
| - | 923522020 | RESISTANCE 2700 W 220V | | |
| - | 923523010 | RESISTANCE 220V/5400W - 240V/6430W | | |
| - | 923523010 | RESISTANCE 220V/5400W - 240V/6430W | | |
| - | 958743000 | POIGNEE ROBINET EAU-VAPEUR | | |
| - | 958810000 | CLAVIER DIECI A | | |
| - | 958811000 | CLAVIER DIECI S | | |
| - | 958816020 | ENSEMBLE TUYAU VAPEUR AVEC BOULE | | |
| - | 537060610 | CARTE DE BASE | | |
| | ⇒ 537060600 | CARTE DE BASE | | |
| - | 537060710 | CARTE BASE 120V | | |
| | ⇒ 537060700 | CARTE DE BASE | | |
| - | 4771116081 | FILTRE | | |
| - | 533894610R | EV 3 VOIES BASE 220/240V 50Hz RUB CLB | | |
| - | 533898320R | EV.2 VOIES 220/240/50-60 | | |
| - | 958577080F | PORTE-FILTRE A 1 VOIE | | |
| - | 958578080F | PORTE-FILTRE A 2 VOIES | | |
| - | 957782020F | PORTE-FILTRE 2 NSF (E) | | |
| - | 957783020F | PORTE-FILTRE 1 VOIE NSF 372 (E) | | |
| - | 985600000 | TUYAU VAPEUR SANS BOULE | | |
| - | 531494300 | TÔLE 0,05 | | |
| - | 537060610 | CARTE DE BASE | | |

