



Machines à café traditionnelles

M200

INDEX

M200 - TABLEAU GENERAL	3
PIÈCES DE RECHANGE PREMIÈRE NÉCESSITÉ	5
KIT PPM M200	6
CIRCUIT HYDRAULIQUE	8
CIRCUIT HYDRAULIQUE GT2	10
CIRCUIT HYDRAULIQUE PROFILE	12
CARROSSERIE	14
CARROSSERIE	17
CHAUFFE-TASSES	19
TABLEAU DE COMMANDE	21
CHAUDIERE	23
ROBINETS EAU ET VAPEUR	25
TURBOSTEAM	27
ELEMENTS HYDRAULIQUES	30
GROUPE DEBIT	32
POMPE VOLUMETRIQUE	34
BOÎTE ÉLECTRIQUE	36

PORTE-FILTRES ET FILTRES	38
M200 - PORTE-FILTRES ET FILTRES INOX WOOD	40

Pos	Pièce de rechange	Description	Validité	Notes
-	711803010F	TUYAU INOX ANTIROTATION		
	⇔ 711803000F	TUYAU EAU COMPLET		
-	711538000F	TUYAU VAPEUR D.		
-	711541000F	TUYAU VAPEUR G 2GR		
-	711540000F	TUYAU VAPEUR G 3GR		
-	711532000F	TUYAU CHAUFFE-EAU EV GT		
-	711052010	VANNE SUPÉRIEURE GTA 3GR VAPEUR		
	⇔ 711052000	VANNE SUPÉRIEURE GTA 3GR VAPEUR		
-	711085010	VANNE SUPÉRIEURE VAPEUR GTA 2GR		
	⇔ 711085000	VANNE SUPÉRIEURE GTA 2GR VAPEUR		
-	711091010	VANNE SUPÉRIEURE VAP-TS 2GR		
	⇔ 711091000	VANNE SUPÉRIEURE VAP-TS 2GR		
-	711090010	VANNE SUPÉRIEURE VAP-TS 3GR		
	⇔ 711090000	VANNE SUPÉRIEURE VAP-TS 3GR		
-	711103000	AXE BAGUE ROBINET		
-	711543010F	TUYAU CHAUFFE-EAU - EV HD		
-	958159010	GUIDE GRILLE POUR TASSES VA		
-	958160000	GRILLE REPOSE-TASSES VH		
-	711542000F	TUYAU TURBINET - EV HD		
-	711176000F	BLOC ÉLECTROVALVE GT-2		
-	711558000F	TUYAU TURBINET GT-2		
-	536309000	CÂBLE HD 2 & 3 GR		
-	711543010F	TUYAU CHAUFFE-EAU - EV HD		
	⇔ 711543000F	TUYAU CHAUFFE-EAU - EV HD		
-	711197000	COURROIE SOULÈVEMENT		
-	711033020	ÉTRIER D TIROIR		
	⇔ 711033010	ÉTRIER D TIROIR		
-	711034020	ÉTRIER G TIROIR		
	⇔ 711034010	ÉTRIER G TIROIR		
-	711012017	SUPPORT CLAVIER DE COMM. TOUCH		
	⇔ 711012007	SUPPORT CLAVIER DE COMM. TOUCH		
-	711115010	GRILLE G		
	⇔ 711115000	GRILLE TIROIR D		
-	711116010	GRILLE D		
	⇔ 711116000	GRILLE TIROIR G		
-	536311020	CÂBLAGE DE LA LUMIÈRE RVB		
	⇔ 536311010	CÂBLE LED		
-	711545000	FERMETURE CARTER ÉCRAN TACTILE		
-	711074010	PLAQUE « LA CIBALI »		
	⇔ 711074000	PLAQUE « LA CIBALI »		
-	711087030	CADRE SUPÉRIEUR 2GR		
	⇔ 711087010	CADRE SUPÉRIEUR 2GR		
-	711088030	CADRE SUPÉRIEUR 3GR		
	⇔ 711088010	CADRE SUPÉRIEUR 3GR		

Pos	Pièce de rechange	Description	Validité	Notes
-	711089030	CADRE SUPÉRIEUR 4GR		
	⇌ 711089010	CADRE SUPÉRIEUR 4GR		
-	711529010F	TUYAU RAMPE TURBINETS 4GR GT		
	⇌ 711529000F	TUYAU RAMPE TURBINETS 4GR GT		
-	711015004	TÔLE ARRIÈRE 3GR		
-	711528010F	TUYAU CHARGEMENT CHAUDIERE		
-	711530010F	TUYAU RAMPE TURBINETS 3GR GT		
-	711531010F	TUYAU RAMPE TURBINETS 2GR GT		
-	711219000	ADHÉSIF COMPENSATION		
-	949003005F	INTERMÉD. EN T -1/4 CON-1/4 JOINT ÉVASÉ-		
-	533180010	POMPE VOLUMETRIQUE 180 L/h INOX AVEC FIL		
	⇌ 533198100	POMPE FLUID TECH		
-	711144024	FILIÈRE GOUSSIÈRE BROSSÉE 4GR		
-	533904210F	EV 2/2		
-	711145024	TRÉFIL. CANIVEAU BROSSÉ 3GR		
-	711146024	TRÉFIL. CANIVEAU BROSSÉ 2GR		
-	711701010	POIGNÉE VAPEUR M200		
	⇌ 711502000	POIGNÉE VAPEUR M200		
-	711087040	CADRE SUPÉRIEUR 2GR		
-	711088040	CADRE SUPÉRIEUR 3GR		
-	711089040	CADRE SUPÉRIEUR 4GR		
-	711701020	POIGNÉE VAPEUR M200		
-	532169510	FICHE UL - CSA 50A 250V		
-	402223010	JONT TOR. 7,65X1,78 SONDE TS		
-	402250010	OR 3.68X1.78 VITON NSF		
-	402325010F	OR 101.19x3.53 NSF		

Pos	Pièce de rechange	Description	Validité	Notes
-	536203000	Câblage Panneau 3GR		
-	536205000	Câblage Panneau 2GR		
-	537067500	CARTE CPU		
-	538162000	CARTE EXPANSION IDEA		
-	538165000	ALIMENTATEUR		
-	711701010	POIGNÉE VAPEUR M200		
-	711506000	CLAVIER DE COMM. 4 TOUCHES M200		
-	711507000	CLAVIER DE COMM. 6 TOUCHES M200		
-	711702010	CLAVIER DE COMM. EAU M200		
-	713741000	CARTE TRIAC		
-	985915020	CÂBLAGE ÉCLAIRAGE		
-	533896510R	EV 3 VOIES 24 V		
-	533904210F	EV 2/2		
-	533906800F	ÉLECTROVALVE 2/2 Ø 2,5 1/4		
-	533906900F	ÉLECTROVALVE 2/2 Ø 5 1/4		
-	533907400F	ÉLECTROVALVE 2 NORMALEMENT FERMÉE		
-	533907500F	ÉLECTROVALVE 3/2 Ø 3mm 1/4		
-	983570000F	RÉSISTANCE ÉLECTRIQUE 230 V 3600 W		
-	537056500	RÉSISTANCE 1300 W 220		
-	537056600	RÉSISTANCE 1300 W 220V AVEC RUVECO	N:NSF	
-	533900120	ELECTROVALVE PROPORTIONNELLE		
-	533897810	EV 2VOIES 1/8G 24V DC CORPS PETIT (CLB)		

KIT "V2" VALVES PPM M200

KIT "V3" VALVES PPM M200

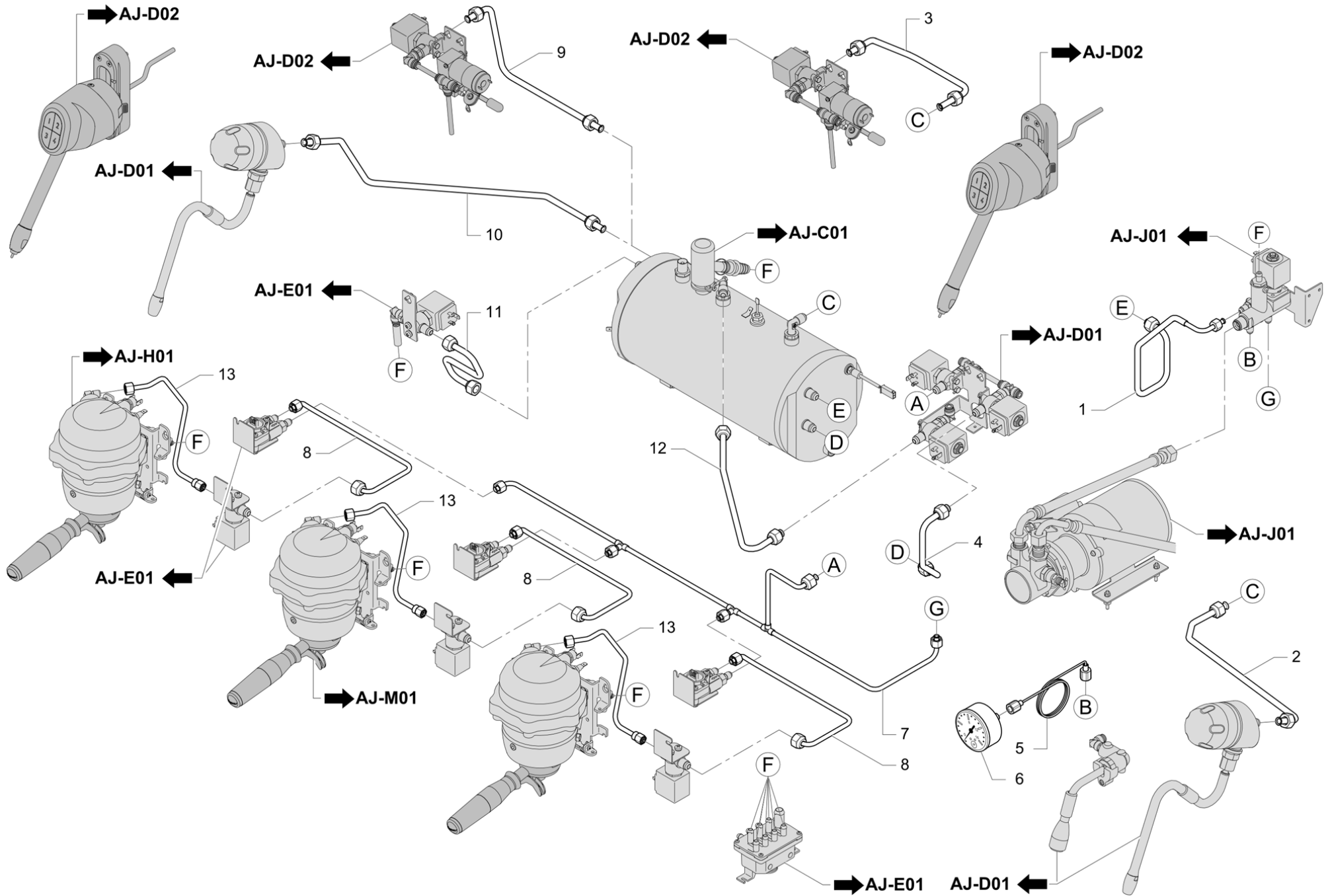
KIT "S" STEAM PPM M200

KIT "C2" COFFEE PPM M200

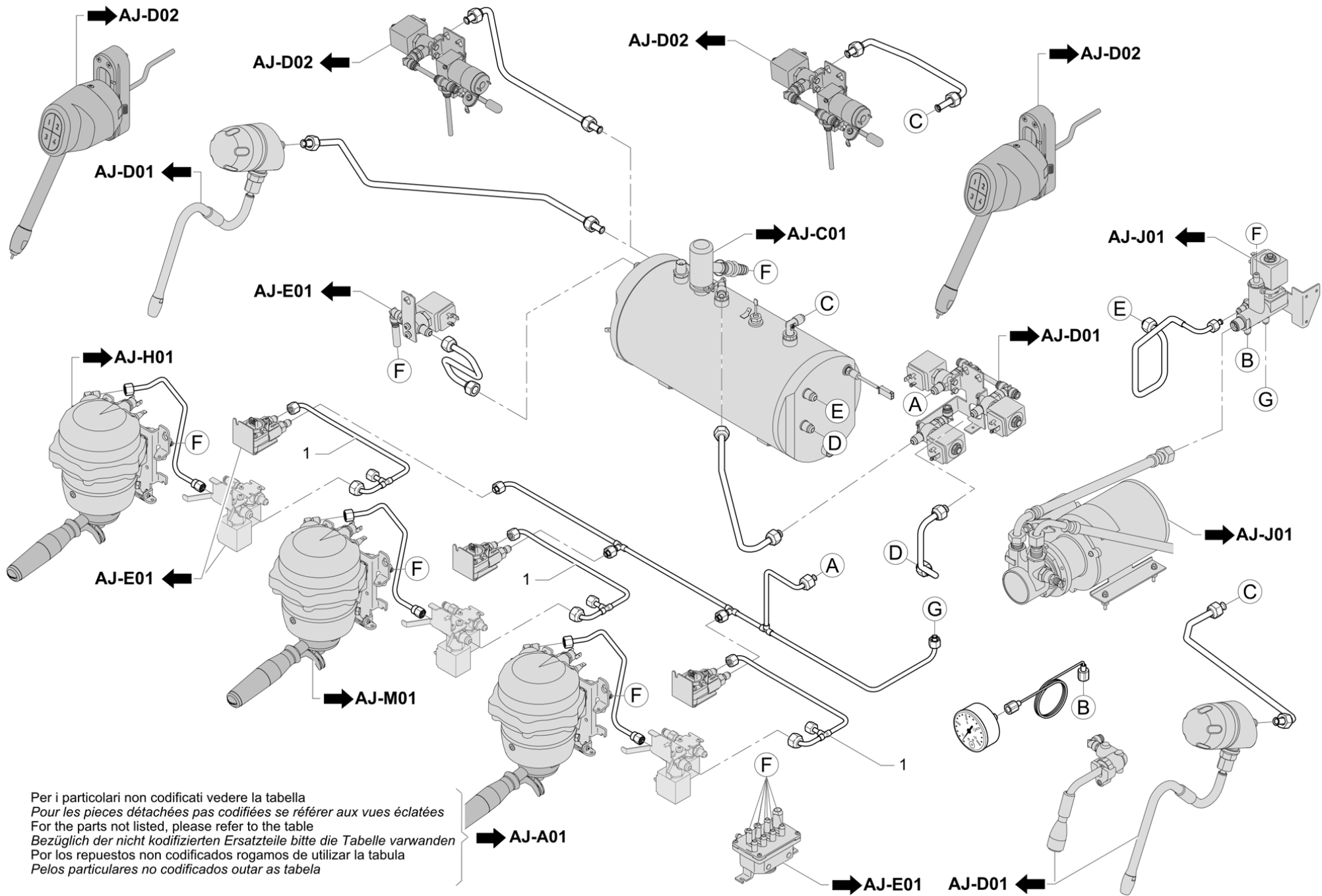
KIT "C3" COFFEE PPM M200

KIT "C4" COFFEE PPM M200

Pos	Pièce de rechange	Description	Validité	Notes
1	711743000	KIT "V2" VALVES PPM M200		
2	711744000	KIT "V3" VALVES PPM M200		
3	711745000	KIT "S" STEAM PPM M200		
4	711746000	KIT "C2" COFFEE PPM M200		
5	711747000	KIT "C3" COFFEE PPM M200		
6	711748000	KIT "C4" COFFEE PPM M200		

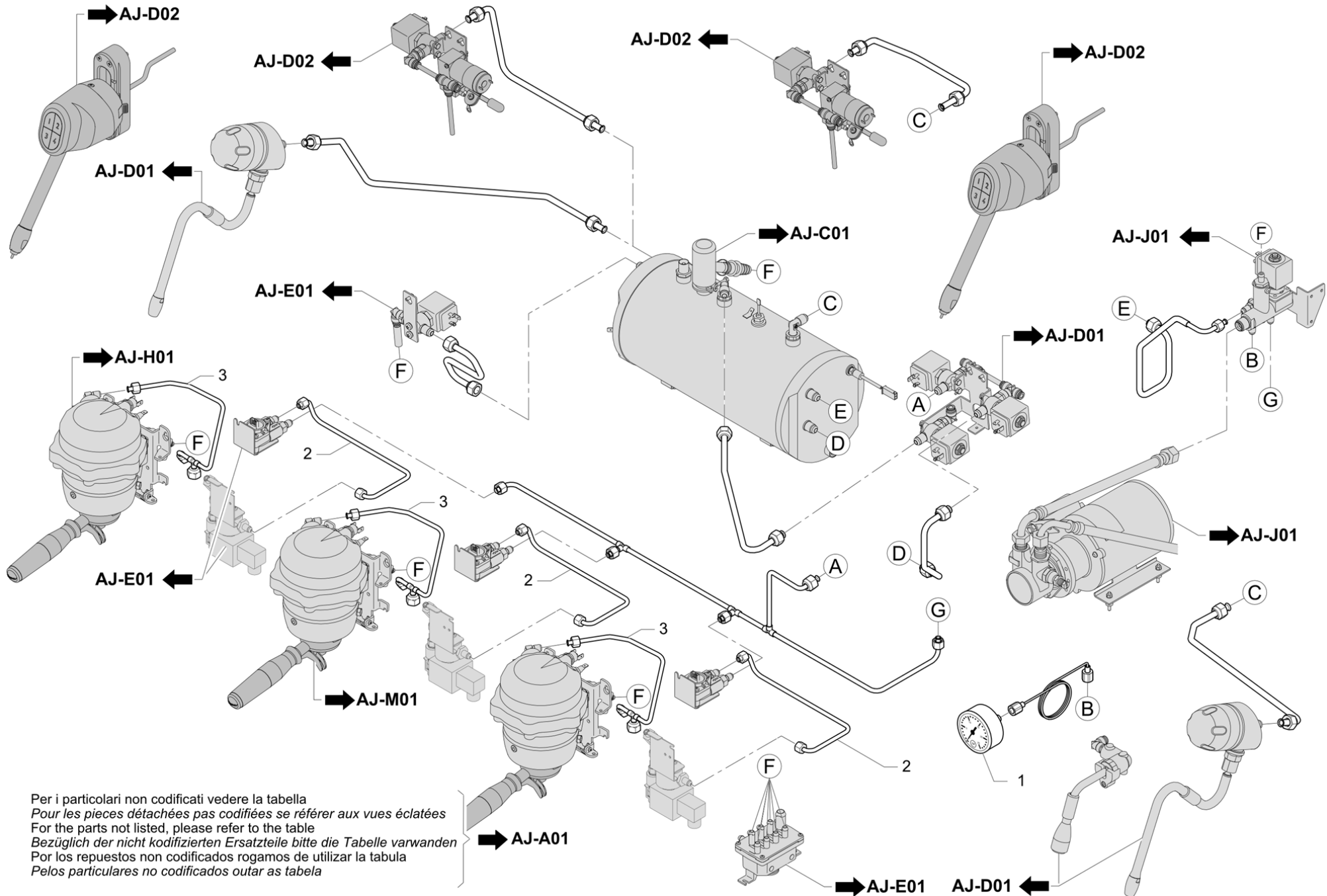


Pos	Pièce de rechange	Description	Validité	Notes
1	711528010F	TUYAU CHARGEMENT CHAUDIERE		
	⇌ 711528000F	TUYAU CHARGEMENT CHAUDIERE		
2	711561000F	TUYAU VAP D P294 ROBINET STD		
2	711561005F	TUYAU VAP D ROBINET STD	N:NSF	
3	711553000F	TUYAU TURBOSTEA-CHAUDIÈRE GT D 2GR		
3	711553005F	TUYAU TURBOSTEAM GT D 2GR	N:NSF	
3	711536000F	TUYAU TURBOSTEAM GT D		
3	711536005F	TUYAU TURBOSTEAM GT D	N:NSF	
4	711533000F	TUYAU EAU CHAUDE		
5	3951133673	TUYAU MANOMETRE		
6	531196010	MANOMETRE		
7	711531010F	TUYAU RAMPE TURBINETS 2GR GT		
	⇌ 711531000F	TUYAU RAMPE TURBINETS 2GR GT		
7	711530010F	TUYAU RAMPE TURBINETS 3GR GT		
	⇌ 711530000F	TUYAU RAMPE TURBINETS 3GR GT		
7	711529010F	TUYAU RAMPE TURBINETS 4GR GT		
8	983712010F	TUYAU TURBINET - EV E71		
9	711554000F	TUYAU TURBOSTEAM-CHAUDIÈRE G-2GR		
9	711554005F	TUYAU TURBOSTEAM G 2GR	N:NSF	
9	711537000F	TUYAU TURBOSTEAM GT G		
9	711537005F	TUYAU TURBOSTEAM GT G	N:NSF	
10	711562000F	TUYAU VAP. G 2GR ROBINET STD		
10	711562005F	TUYAU VAP. G 2GR ROBINET STD	N:NSF	
10	711563000F	TUYAU VAP. G 3GR ROBINET STD		
10	711563005F	TUYAU VAP. G 3GR ROBINET	N:NSF	
10	711564000F	TUYAU VAP. G 4GR ROBINET STD		
10	711564005F	TUYAU VAP. G 4GR ROBINET	N:NSF	
11	711551000F	TUYAU VALVE ANTI-REMOUS		
11	711551005F	TUYAU VALVE ANTI-REMOUS	N:NSF	
12	711534000F	TUYAU VAPEUR EAU CHAUDE		
12	711534005F	TUYAU VAPEUR EAU CHAUDE	N:NSF	
13	711532010F	TUYAU CHAUFFE-EAU - EV GT		



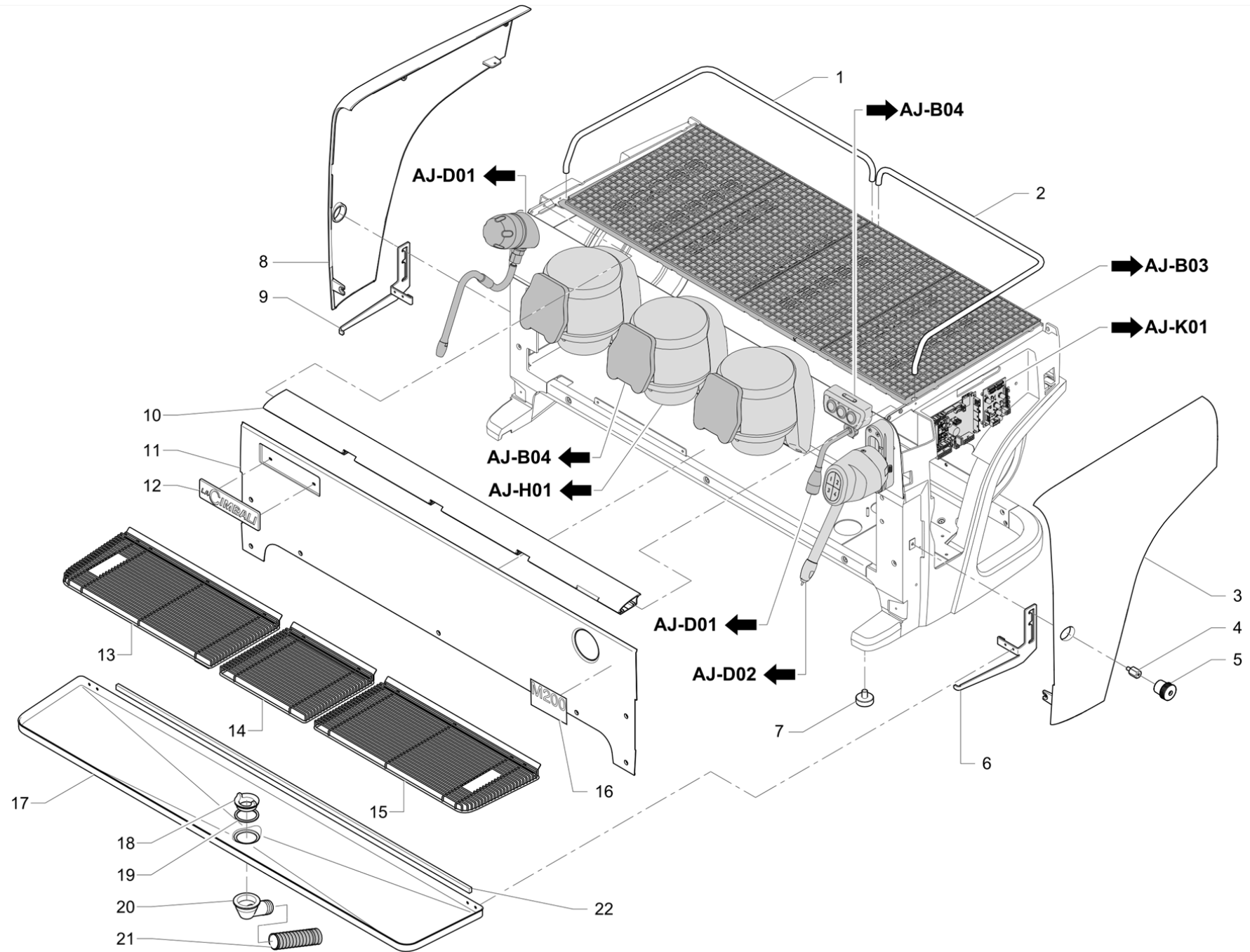
Per i particolari non codificati vedere la tabella
 Pour les pièces détachées pas codifiées se référer aux vues éclatées
 For the parts not listed, please refer to the table
 Bezüglich der nicht kodifizierten Ersatzteile bitte die Tabelle verwenden
 Por los repuestos no codificados rogamos de utilizar la tabula
 Pelos particulares no codificados outar as tabela

Pos	Pièce de rechange	Description	Validité	Notes
1	711558000F	TUYAU TURBINET GT-2		



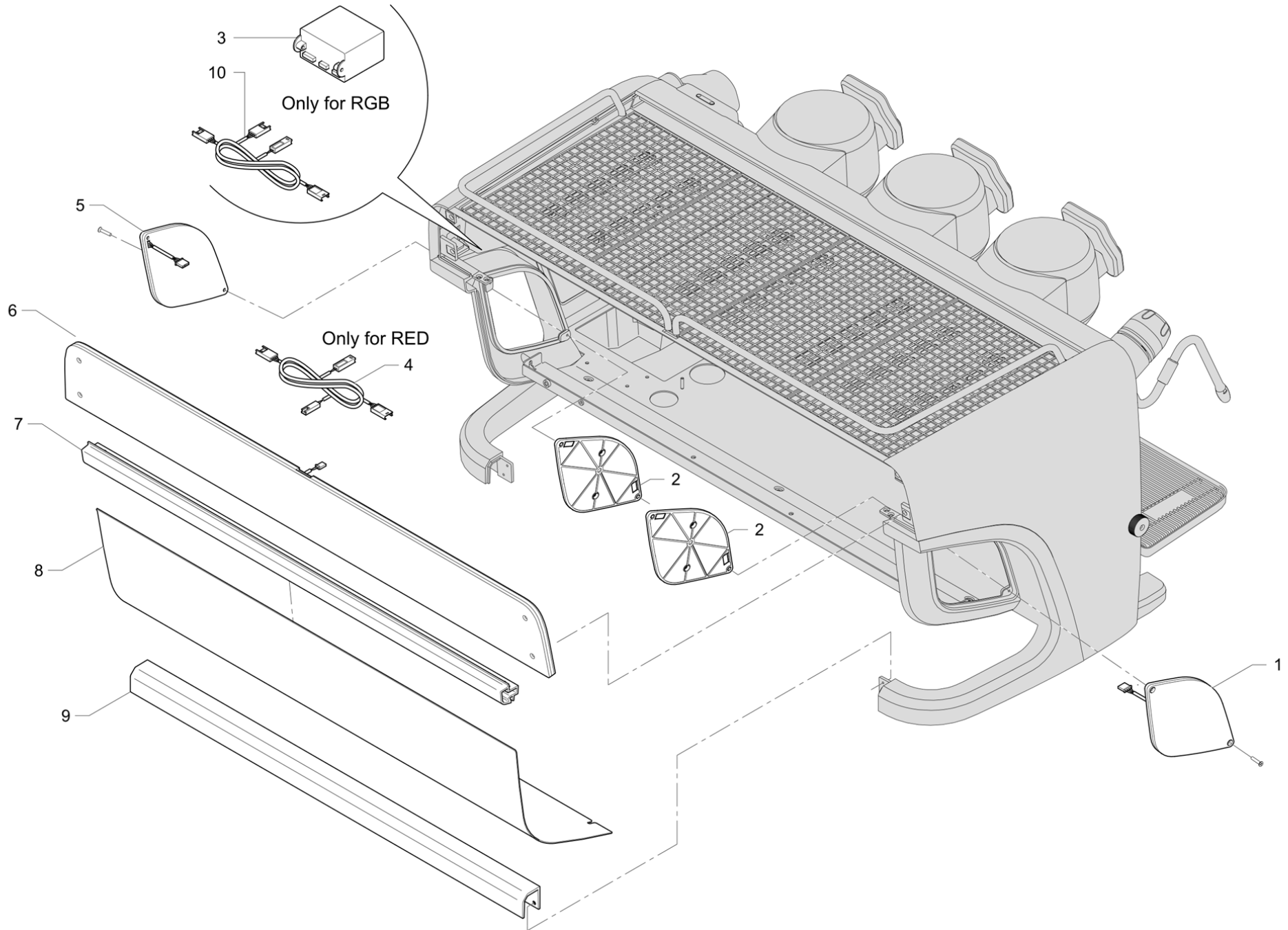
Per i particolari non codificati vedere la tabella
 Pour les pièces détachées pas codifiées se référer aux vues éclatées
 For the parts not listed, please refer to the table
 Bezüglich der nicht kodifizierten Ersatzteile bitte die Tabelle verwenden
 Por los repuestos no codificados rogamos de utilizar la tabula
 Pelos particulares no codificados outar as tabela

Pos	Pièce de rechange	Description	Validité	Notes
1	531196700	MANOMETRE Ø 63 25 bar		
2	711542000F	TUYAU TURBINET - EV HD		
3	711543010F	TUYAU CHAUFFE-EAU - EV HD		

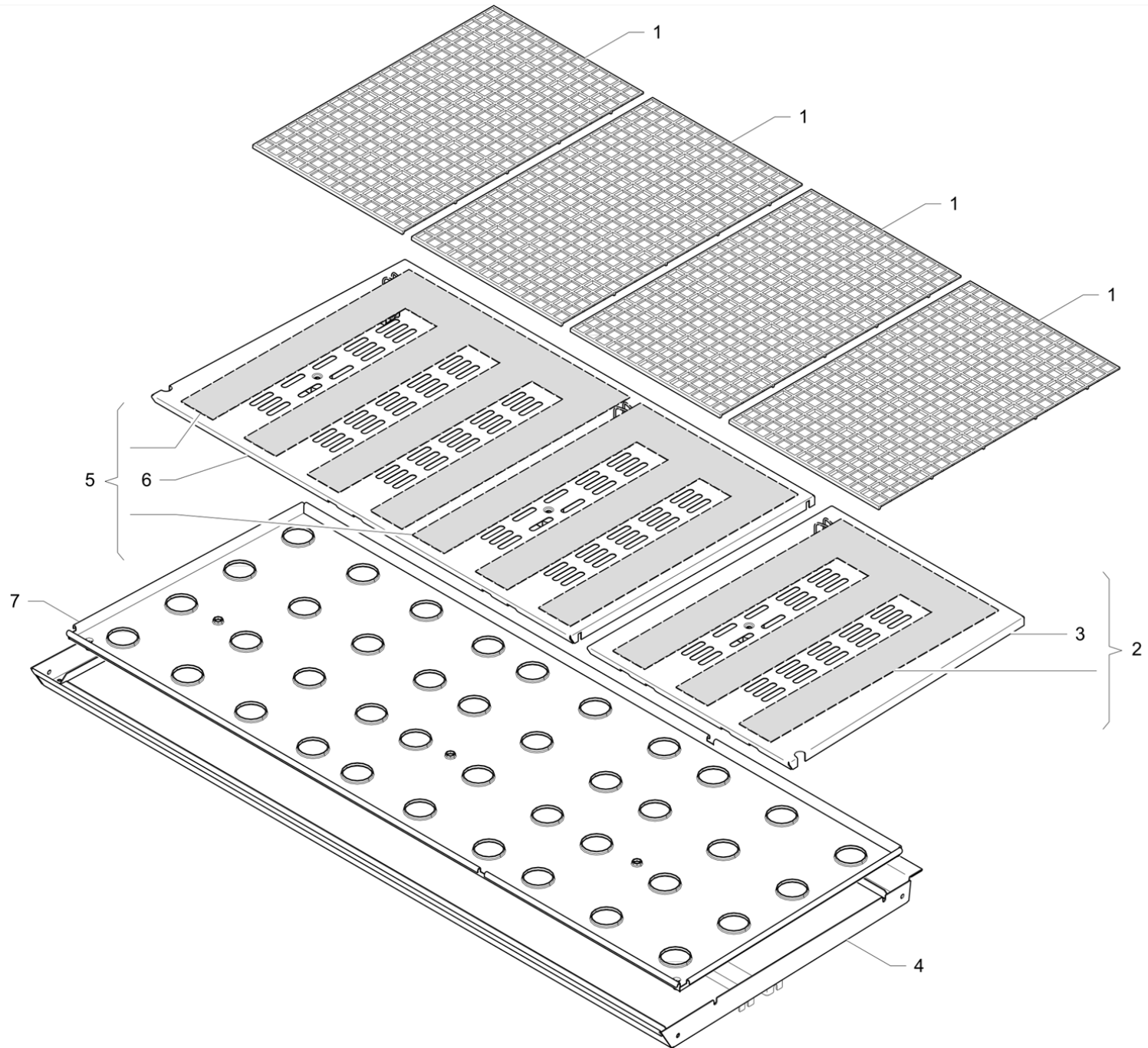


Pos	Pièce de rechange	Description	Validité	Notes
1	711121009	REBORD SUPPORT TASSE GAUCHE 4GR		
1	711137009	REBORD 3GR G		
1	711139009	REBORD 2GR G		
2	711138009	REBORD SUPPORT TASSE DROIT 2GR		
2	711136009	REBORD SUPPORT TASSE DROIT 3GR		
2	711140009	REBORD SUPPORT TASSE DROIT 4GR		
3	711876000	PANNEAU LATÉRAL D BROSSÉ	C:AL	
3	711874000	PANNEAU LATÉRAL D BLANC	C:W	
3	711875000	PANNEAU LATÉRAL D NOIR	C:N	
4	711047000	POMMEAU DE RÉGLAGE TIROIR		
5	711048000	POMMEAU DE RÉGLAGE TIROIR		
6	711033020	ÉTRIER D TIROIR		
7	940230000	PIED M10x15		
8	711879000	PANNEAU LATÉRAL G BROSSÉ	C:AL	
8	711877000	PANNEAU LATÉRAL D BLANC	C:W	
8	711878000	PANNEAU LATÉRAL D NOIR	C:N	
9	711034020	ÉTRIER G TIROIR		
10	711021014	TRÉFIL. CANIVEAU BLANC BRILLANT 2GR	C:W	
10	711008014	TRÉFIL. CANIVEAU BLANC BRILLANT 3GR	C:W	
10	711022014	TRÉFIL. CANIVEAU BLANC BRILLANT 4GR	C:W	
10	711141014	TRÉFIL. CANIVEAU NOIR 4GR	C:N	
10	711143014	TRÉFIL. CANIVEAU NOIR 2GR	C:N	
10	711142014	TRÉFIL. CANIVEAU NOIR 3GR	C:N	
10	711146024	TRÉFIL. CANIVEAU BROSSÉ 2GR	C:AL	
	⇒ 711146014	TRÉFIL. CANIVEAU BROSSÉ 2GR	C:AL	
10	711145024	TRÉFIL. CANIVEAU BROSSÉ 3GR	C:AL	
	⇒ 711145014	TRÉFIL. CANIVEAU BROSSÉ 3GR	C:AL	
10	711144024	FILIÈRE GOUSSIÈRE BROSSÉE 4GR	C:AL	
	⇒ 711144014	TRÉFIL. CANIVEAU BROSSÉ 4GR	C:AL	
11	711023000	VANNE INFÉRIEURE 2GR		
11	711006000	VANNE INFÉRIEURE 3GR		
11	711024000	VANNE INFÉRIEURE 4GR		
12	711074010	PLAQUE « LA CIBALI »		
13	711115010	GRILLE G		
14	711117000	GRILLE TIROIR CENTRALE		
15	711116010	GRILLE D		
16	711180000	PLAQUE M200 « GT1 »		
16	711181000	PLAQUE M200 « GT2 »		
16	711182000	PLAQUE M200 « PROFILE »		
17	711515010	TIROIR 2GR		
17	711514010	TIROIR 3GR		
17	711516010	TIROIR 4GR		
18	711100000	CORPS SUPÉRIEUR ÉVACUATION		
19	710119000	JOINT ÉVACUATION		

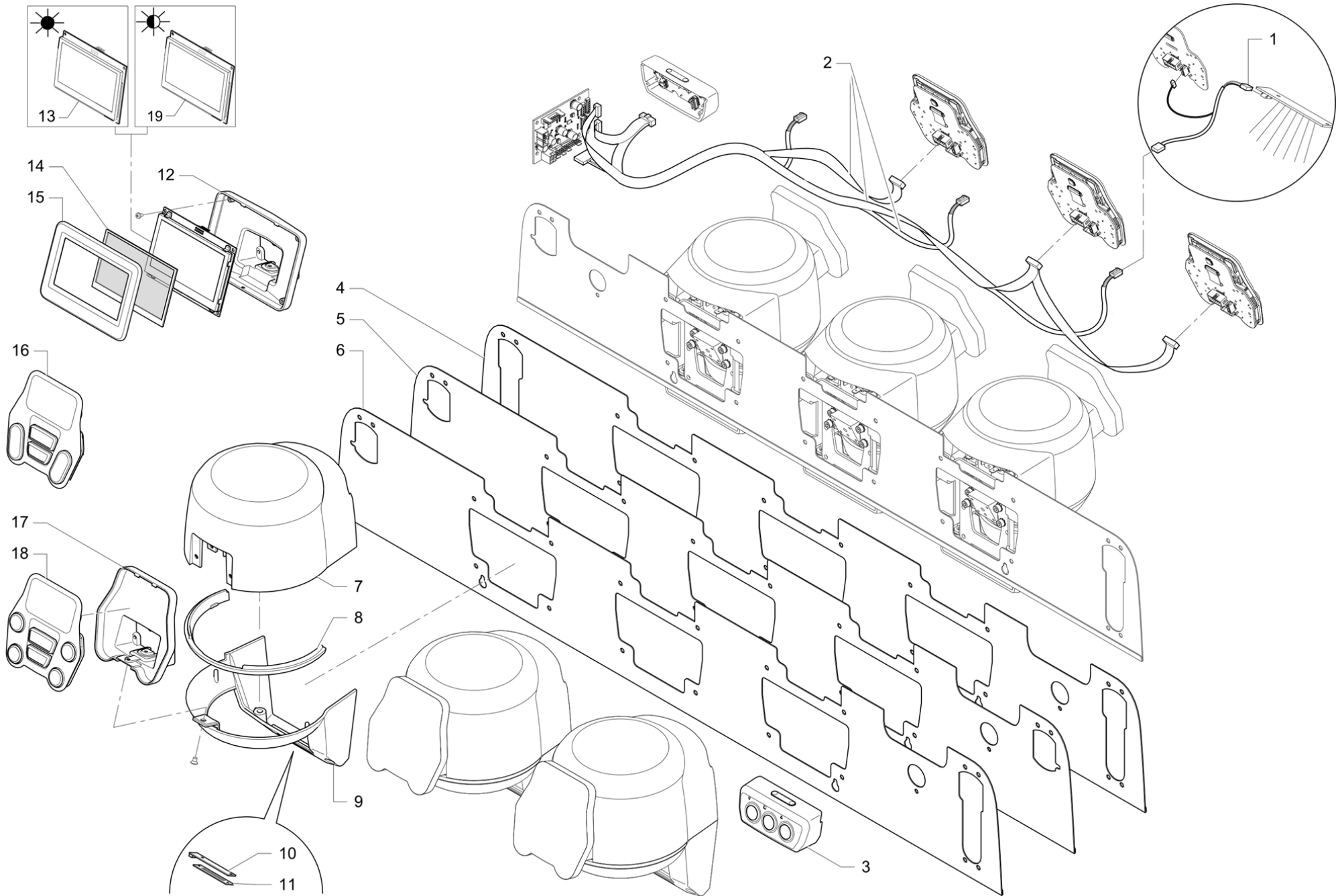
Pos	Pièce de rechange	Description	Validité	Notes
20	710118000	CORPS INFÉRIEUR ÉVACUATION		
21	532394000	TUYAU D'ÉVACUATION L=2000		
22	711190000	PROTECTION TIROIR 2GR		
22	711191000	PROTECTION TIROIR 3GR		
22	711192000	PROTECTION TIROIR 4GR		



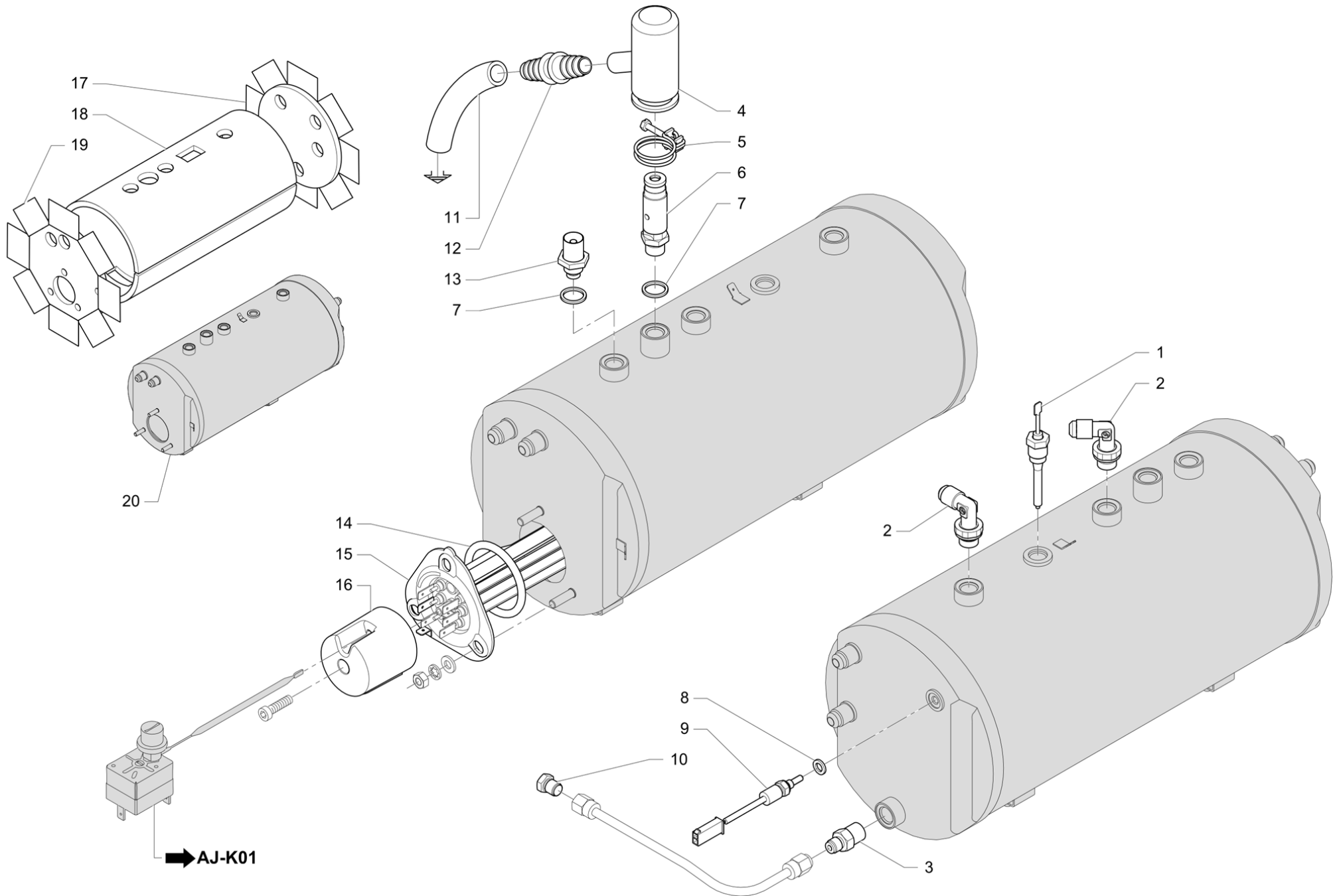
Pos	Pièce de rechange	Description	Validité	Notes
1	711556000	PANNEAU G RÉTRO-ÉCLAIRÉ ROSSO		
1	711521000	PANNEAU G RÉTRO-ÉCLAIRÉ RGB		
2	711122000	ENTRETOISE PANNEAU LATÉRAL		
3	538163000	CARTE CONTRÔLE LED RGB		
4	536317000	CÂBLAGE ÉCLAIR. ARRIÈRE ROUGE		
5	711520000	PANNEAU D RÉTRO-ÉCLAIRÉ RGB		
5	711555000	PANNEAU D RÉTRO-ÉCLAIRÉ ROUGE		
6	711522030	PANNEAU RÉTRO-ÉCLAIRÉ 2GR		
6	711523030	PANNEAU RÉTRO-ÉCLAIRÉ 3GR		
6	711519030	PANNEAU RÉTRO-ÉCLAIRÉ 4GR		
7	711027024	TRÉFIL. ARRIÈRE SUPÉRIEUR 2GR	C:N	
7	711010024	TRÉFIL. ARRIÈRE SUPÉRIEUR 3GR	C:N	
7	711028024	TRÉFIL. ARRIÈRE SUPÉRIEUR 4GR	C:N	
9	711009014	TRÉFIL. ARRIÈRE INFÉRIEUR 3GR	C:N	
9	711018014	ÉLÉM. TRÉFILÉ ARRIÈRE INFÉRIEUR 2GR	C:N	
9	711135014	ÉLÉM. TRÉFILÉ ARRIÈRE INFÉRIEUR 2GR ROUG	C:R	
9	711134014	ÉLÉM. TRÉFILÉ ARRIÈRE INFÉRIEUR 3GR ROUG	C:R	
9	711019014	ÉLÉM. TRÉFILÉ ARRIÈRE INFÉRIEUR 4GR	C:N	
9	711133014	ÉLÉM. TRÉFILÉ ARRIÈRE INFÉRIEUR 4GR ROUG	C:R	
10	536311020	CÂBLAGE DE LA LUMIÈRE RVB		



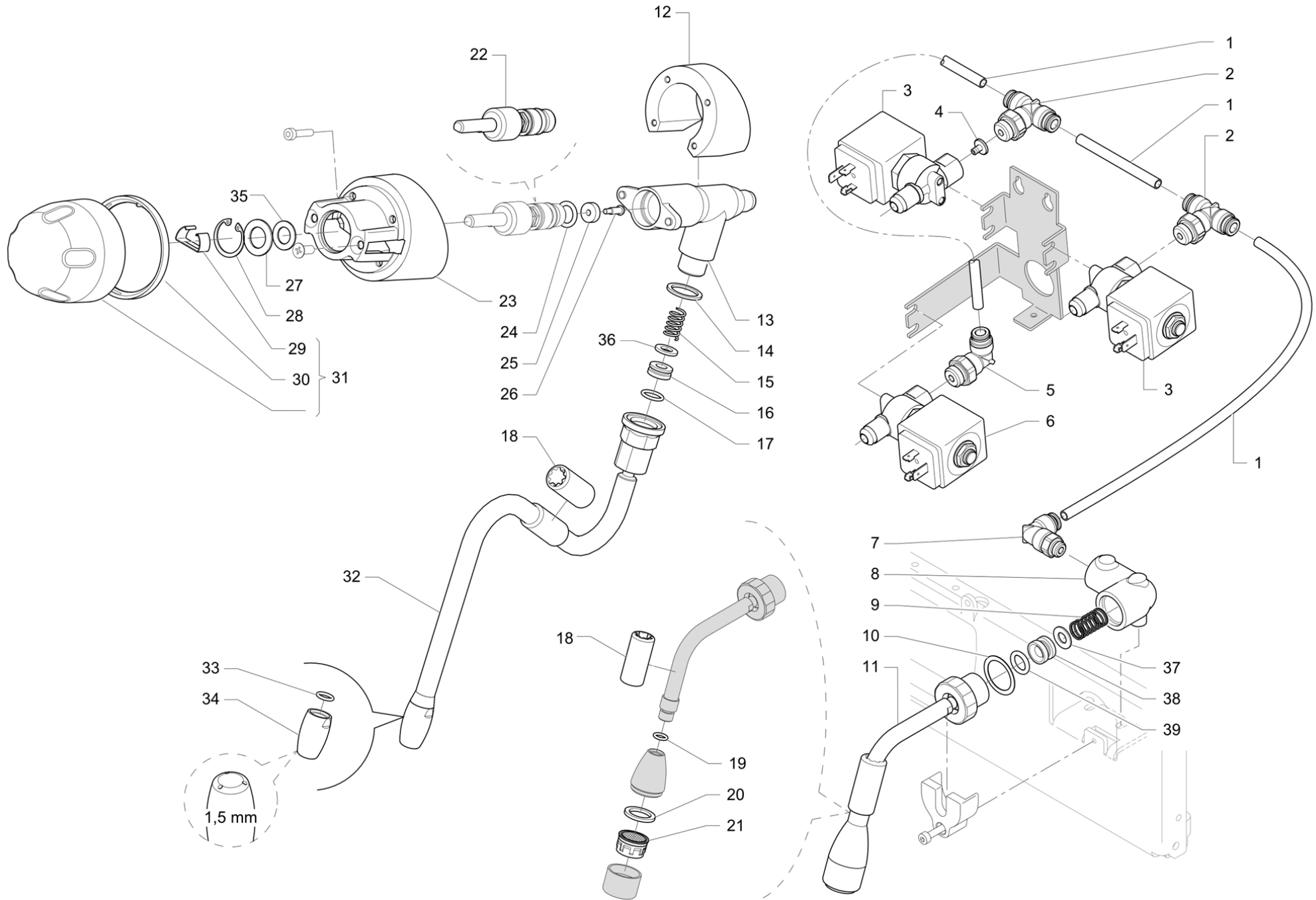
Pos	Pièce de rechange	Description	Validité	Notes
1	711152000	GRILLE REPOSE-TASSES		
2	711565000	PLAN CHAUFFE-TASSES AVEC RÉSISTANCE D		
3	711096010	PLAN CHAUFFE-TASSES		
4	711087030	CADRE SUPÉRIEUR 2GR		
4	711088030	CADRE SUPÉRIEUR 3GR		
4	711089030	CADRE SUPÉRIEUR 4GR		
5	711566000	PLAN CHAUFFE-TASSES AVEC RÉSISTANCE G 2G		
5	711567000	PLAN CHAUFFE-TASSES AVEC RÉSISTANCE G 3G		
5	711568000	PLAN CHAUFFE-TASSES AVEC RÉSISTANCE G 4G		
6	711097010	PLAN CHAUFFE-TASSES G 2GR		
6	711098010	PLAN CHAUFFE-TASSES G		
6	711099010	PLAN CHAUFFE-TASSES G 4GR		
7	711201000	CONTRE-PLAN CHAUFFE-TASSES NSF 2R	N:NSF	
7	711200000	CONTRE-PLAN CHAUFFE-TASSES NSF 3GR	N:NSF	
7	711202000	CONTRE-PLAN CHAUFFE-TASSES NSF 4R	N:NSF	



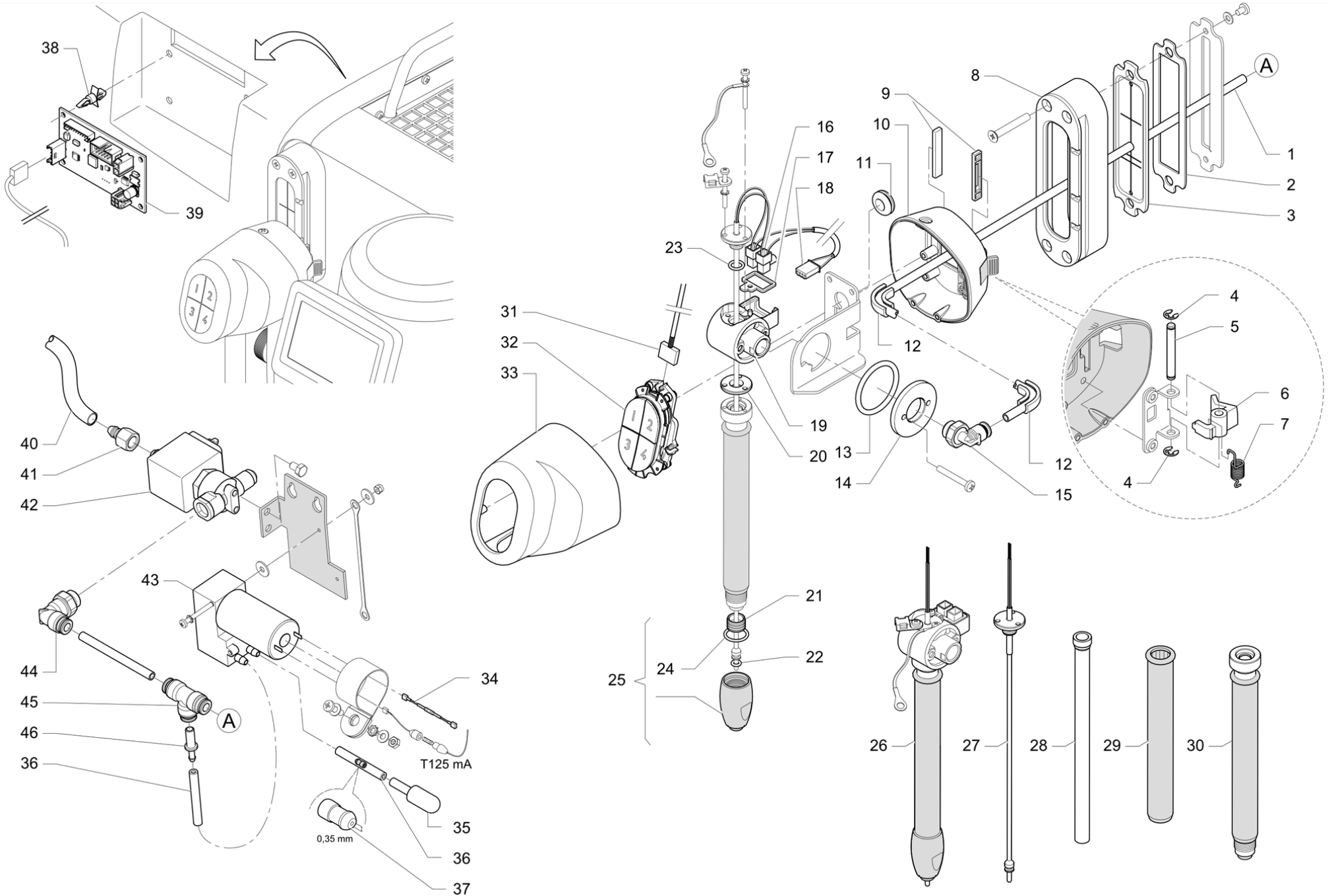
Pos	Pièce de rechange	Description	Validité	Notes
1	535997000	Câble LED TOUCH (agg)		
1	536275000	CÂBLE LED E71 TOUCH		
2	536320000	Câble led écran 2/3GR		
2	536291010	Câble led écran 4GR		
3	711702010	CLAVIER DE COMM. EAU M200		
4	711094010	VANNE SUPÉRIEURE TS-TS 2GR		
4	711093010	VANNE SUPÉRIEURE TS-TS 3GR		
4	711095010	VANNE SUPÉRIEURE TS-TS 4GR		
5	711052010	VANNE SUPÉRIEURE GTA 3GR VAPEUR		
5	711085010	VANNE SUPÉRIEURE VAPEUR GTA 2GR		
5	711086010	VANNE SUPÉRIEURE VAPEUR GTA 4GR		
6	711091010	VANNE SUPÉRIEURE VAP-TS 2GR		
6	711090010	VANNE SUPÉRIEURE VAP-TS 3GR		
6	711092010	VANNE SUPÉRIEURE VAP-TS 4GR		
7	711055017	CARTER SUPÉRIEUR CHAUFFE-EAU		
8	711056010	DÉCOR		
9	711057007	CARTER INFÉRIEUR CHAUFFE-EAU		
10	538048010	CARTE LED AVEC VITRE CO-MOULÉE POUR GR.		
11	983159000	VITRE ÉCLAIR. GROUPE		
12	711012017	SUPPORT CLAVIER DE COMM. TOUCH		
13	711815000	DISPLAY (E+L) C/VETRINO M200 RIC.		
14	983296000	VITRE ÉCRAN AVEC ÉPONGE		
15	711545010	FERMETURE CARTER ÉCRAN TACTILE		
16	711506000	CLAVIER DE COMM. 4 TOUCHES M200		
17	711014007	CARTER CLAVIER		
18	711507000	CLAVIER DE COMM. 6 TOUCHES M200		
19	711814000	ASS. DISPLAY (E-L) C/VETRINO M200 RIC.		



Pos	Pièce de rechange	Description	Validité	Notes
1	959714000	SONDE NIVEAU COMPLETE		
2	532660830F	RACCORD COUDÉ 1/4		
3	532501510R	INSERT 1100-6-1/4 RAC. DROIT		
4	966492000	PROTECTION SOUPAPE DE SÉCURITÉ		
5	532746200	CLIP DOUBLE CABLE AVEC VIS		
6	532392500	CLAPETSICURITE 1,9 1/4G		
7	401250010	JOINT § 17,9X14,2X1,5		
8	401235020	JOINT D 11X6,5X1,5		
9	531194810	SONDE BOILER CAFE		
10	940077000	VIS FEREMETURE 1/8		
11	220000017	TUYAU SILICONE ø 10X15		
12	532601000	RACCORD PORTE-CAOUTCHOUC		
13	418941010	CLAPET ANTIDEPRESSION		
14	402277000	OR 46.99 X 5.33 VITON (550600710)		
15	983570000F	RÉSISTANCE ÉLECTRIQUE 230 V 3600 W		
16	956160010	PROTECTION RÉSISTANCE CHAUDIÈRE		
17	983188020	ISOLANT G CHAUDIÈRE E71		
18	711107000	ISOLANT CHAUDIÈRE		
19	983187030	ISOLANT D CHAUDIÈRE		
	⇒ 983187020	ISOLANT D CHAUDIÈRE E71		
20	711569000F	CHAUDIÈRE		

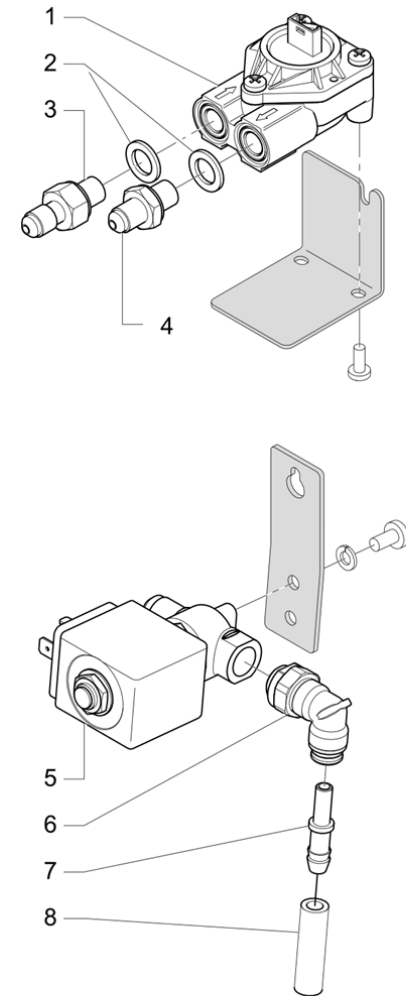
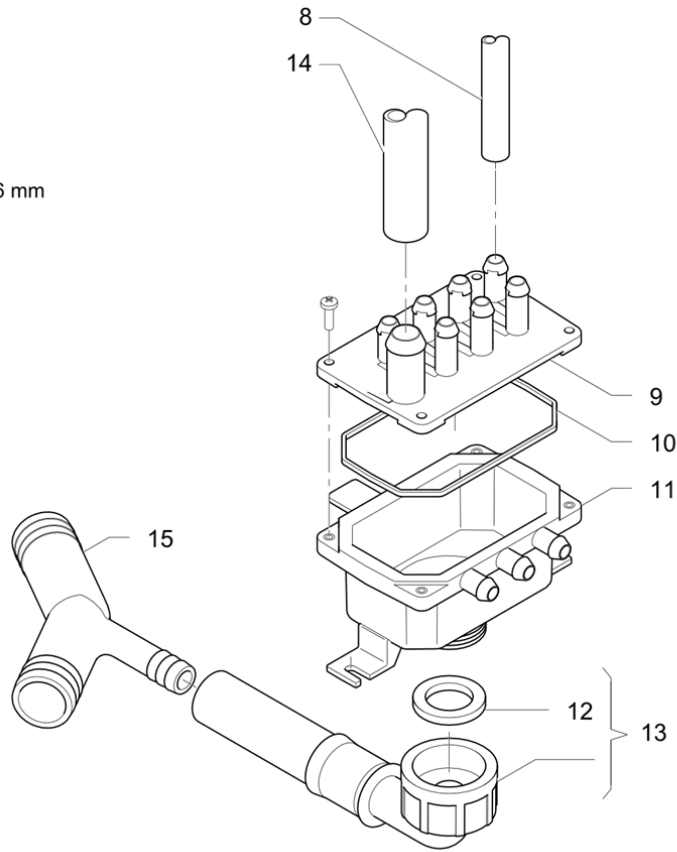
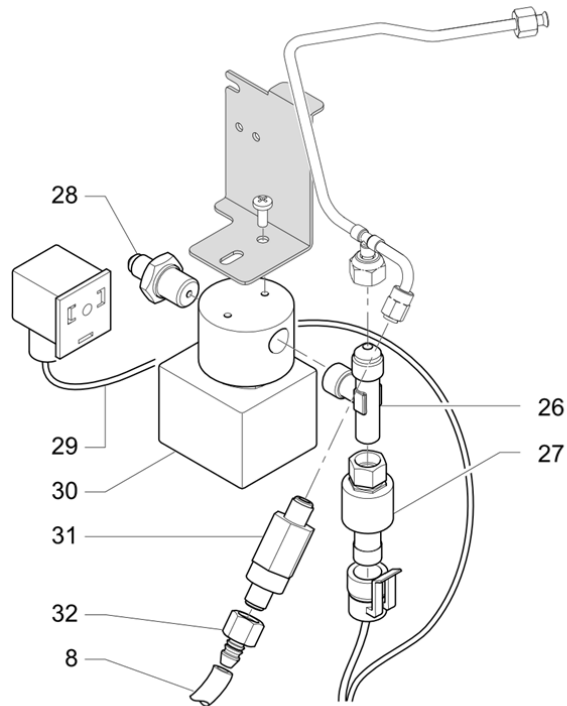
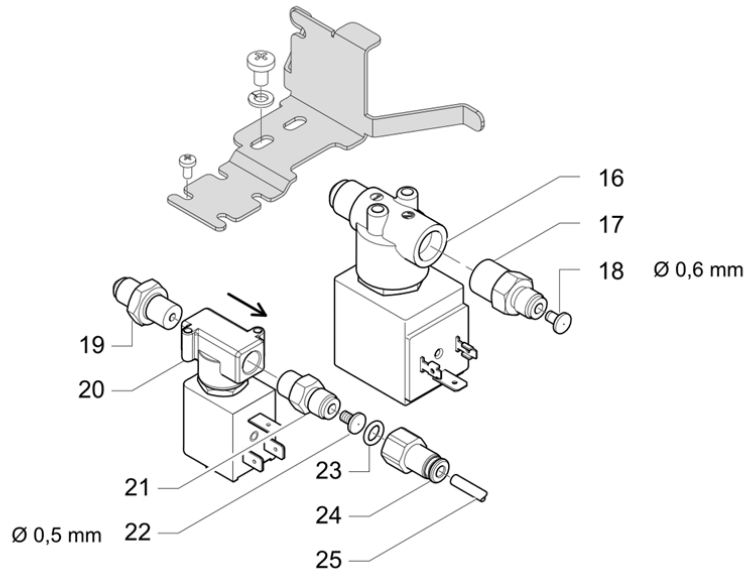


Pos	Pièce de rechange	Description	Validité	Notes
1	220000022	TUYAU RISLAN 4X6		
2	532657200	RACCORD 1/4		
3	533906800F	ÉLECTROVALVE 2/2 Ø 2,5 1/4		
4	710263000F	BUSE diam 0,8		
5	532656100	RACC.COUDE G1/4 M		
6	533906900f			
7	532656000	RACC.COUDE G1/8 M		
8	710296005f			
9	418014000	RESSORT CLAPET		
10	4701116694	JOINT		
11	711803010F	TUYAU INOX ANTIROTATION		
12	711064000	BAGUE DE FIXATION		
13	978566010F	WATER TAP NSF		
14	401183010	JOINT 22X17X1,5		
15	485061010	INOX RESSORT		
16	485078010	JOINT		
17	401204000	GUARNITURE OR 10,82X1,78		
18	430119010	MANCHON		
19	402210000	JOINT 6,75 X 1,78 NF		
20	402320000f			
21	532305000	FILTRE		
22	956855000F	ENS. TIGE AVEC LOGEMENT POUR JOINT		
23	711063007	SUPPORT DISTRIBUTEUR VAPEUR		
24	402219000	JOINT TORIQUE 10,78X2,62 NF		
25	402321000F	JOINT ROBINET		
26	590791010	VIS JOINT		
27	590715000	RONDELLE 22,15X1,2		
28	568101000	ANNEAU		
29	485154000	CLIP		
30	711062000	BAGUE POIGNÉE VAPEUR		
31	711701010	POIGNÉE VAPEUR M200		
32	985915020	CÂBLAGE ÉCLAIRAGE		
33	402223000	JOINT TORIQUE 7,65X1,78		
34	913438000	TERMINAL TUYAU VAPEUR 1,5MM INOX		
35	560484170	RONDELLE 8,4		
36	560474140	RONDELLE PLATE 7.4 X 14X1,6 INOX		
37	485336000F	RONDELLE PLATE		
38	4161132346	BUSSOLE EN TEFLON		
39	402206000	GUARNITURE OR 10,5X2,7 NF		

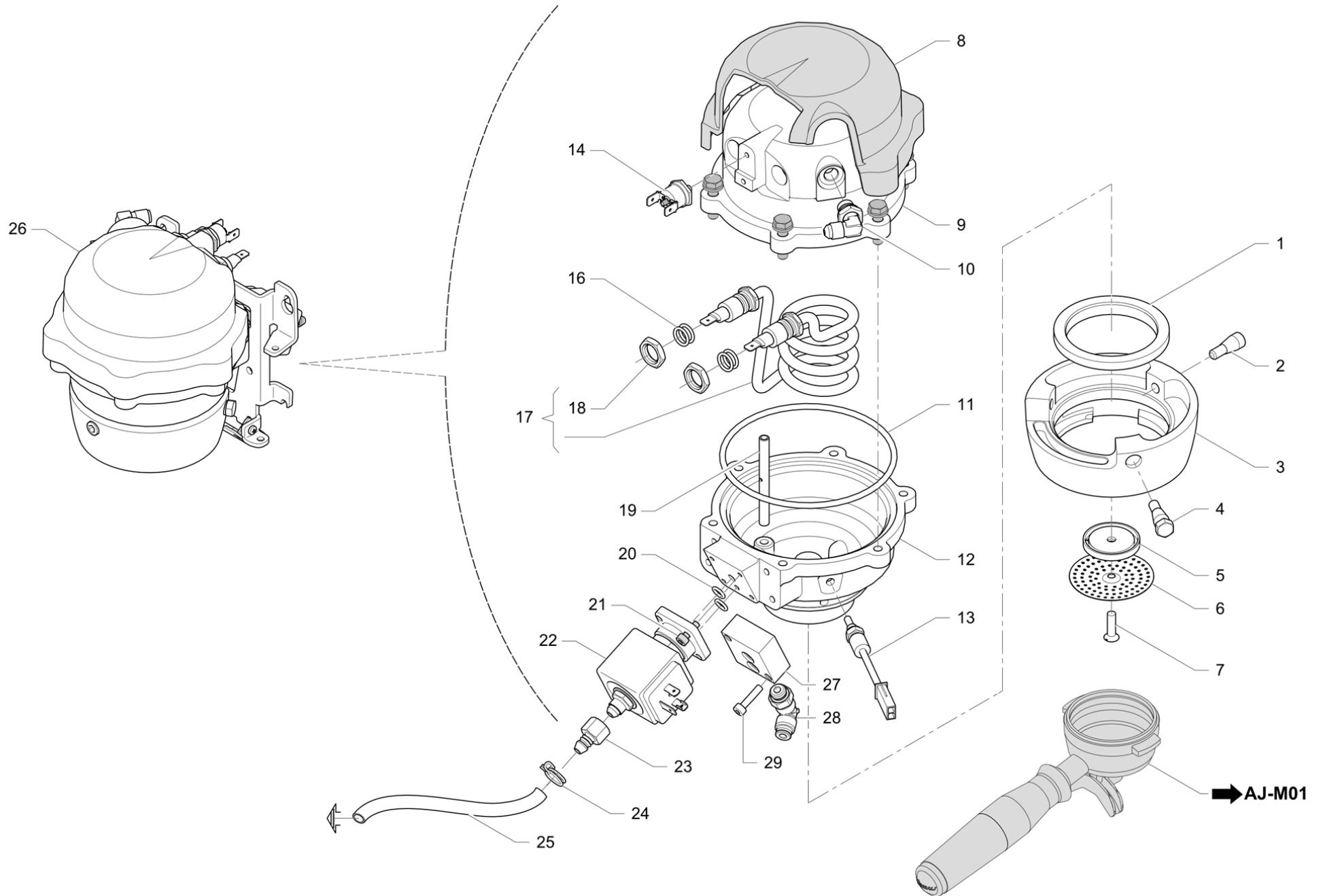


Pos	Pièce de rechange	Description	Validité	Notes
1	220000022	TUYAU RISLAN 4X6		
2	711081000	RETENUE JOINT		
3	711071000	JOINT FERMETURE COULISS. TS		
4	568804000	ANNEAU RADIAL D4 UNI 7434 ACC.INOX A2		
5	711080000	ARBRE TOUCHE		
6	711072007	TOUCHE DÉCROCH MOUVEMENT CARTER		
7	711079000	RESSORT RENVOI TOUCHE		
8	711067007	CARTER COULISSEMENT TS		
9	711083000	PATIN		
10	711066007	CARTER ARRIÈRE TS		
11	532150900	PASSE-CÂBLE		
12	966026000	CINTREUSE TUYAU		
13	402186010	JOINT TOR. 34,52X3,53 PLATIN.		
14	947203000	CYLINDRE DE ROTATION TS G		
15	532660200F	RACC. COUDÉ 1/4 M D.6 F ORIENT.		
16	532149500	CONNECTEUR		
17	485291000	ARRET BORNE		
18	431570010	CABLE CACHE		
19	485334000F	ARTICUL. TS GAUCHE		
20	495334010	BRIDE TENUE SUP. TUYAU ø10		
21	495331000	BRIDE TENUE INF. TUYAU ø10		
22	402250000	JOINT TORIQUE 3,68X1,78		
23	402223000	JOINT TORIQUE 7,65X1,78		
24	402218000	JOINT 14X1,78 NF		
25	985757000	ENS. BULBE VAP. TSCT		
26	711980000	COMPOSANTS TUYAU TS		
27	985513000	THERMOCOUPLE COURT TSCT		
28	985505020F	TUYAU COAXIAL TSCT 10 COURT		
29	495335000	PROTECTION EXTÉRIEURE		
30	985509020F	TUYAUX TSCT COURTS		
31	536290010	CORDON D TS		
31	536306010	CORDON G TS		
32	710555000	CLAVIER DE COMM. AUTOSTEAM		
33	711065007	CARTER FRONTAL TS		
34	535918000	INDUCTANCE ASSIALE 7uF 6A		
35	534600300	SILENCIEUX RACCORD RAPIDE D 6		
36	220000013	TUYAU SILICONE ø 3X6		
37	956136010	BUSE COMPRESSEUR DIAM 0.35		
38	532729700	SOUPPORT PLATINE		
39	538155000	DC Turbosteam		
40	220000016	TUYAU SILICONE ø 6X10		
41	937055010	RACCORD PORTE-CAOUTCHOUC 1/8		
42	533907500F	ÉLECTROVALVE 3/2 Ø 3mm 1/4		
43	938897000	COMPRESSEUR "TURBOSTEAM" 24V		

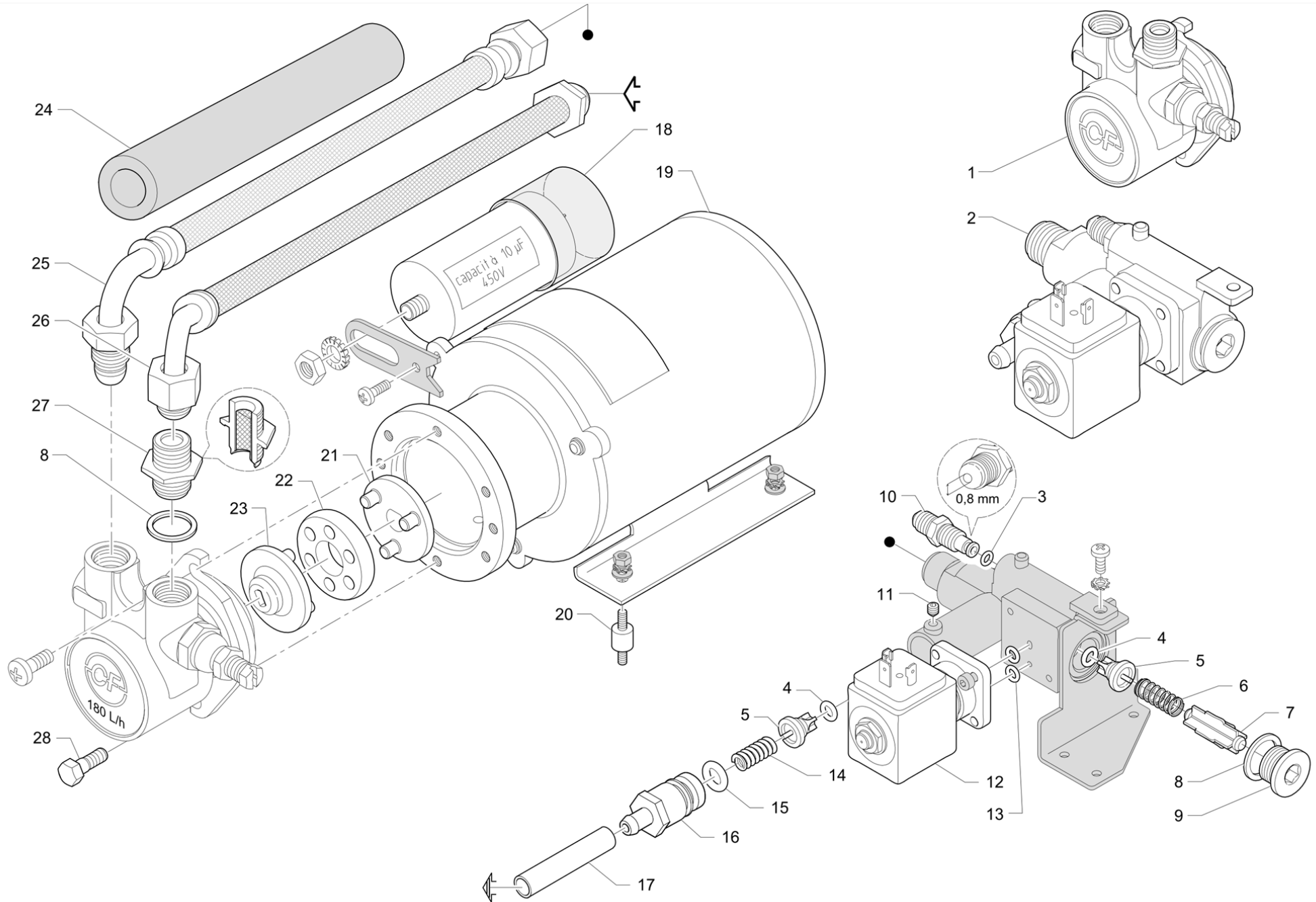
Pos	Pièce de rechange	Description	Validité	Notes
44	532656100	RACC.COUDE G1/4 M		
45	532664400F	RACCORD EN T		
46	934316000	RACC.RAPIDE §6 POUR TUYAU 3X6		



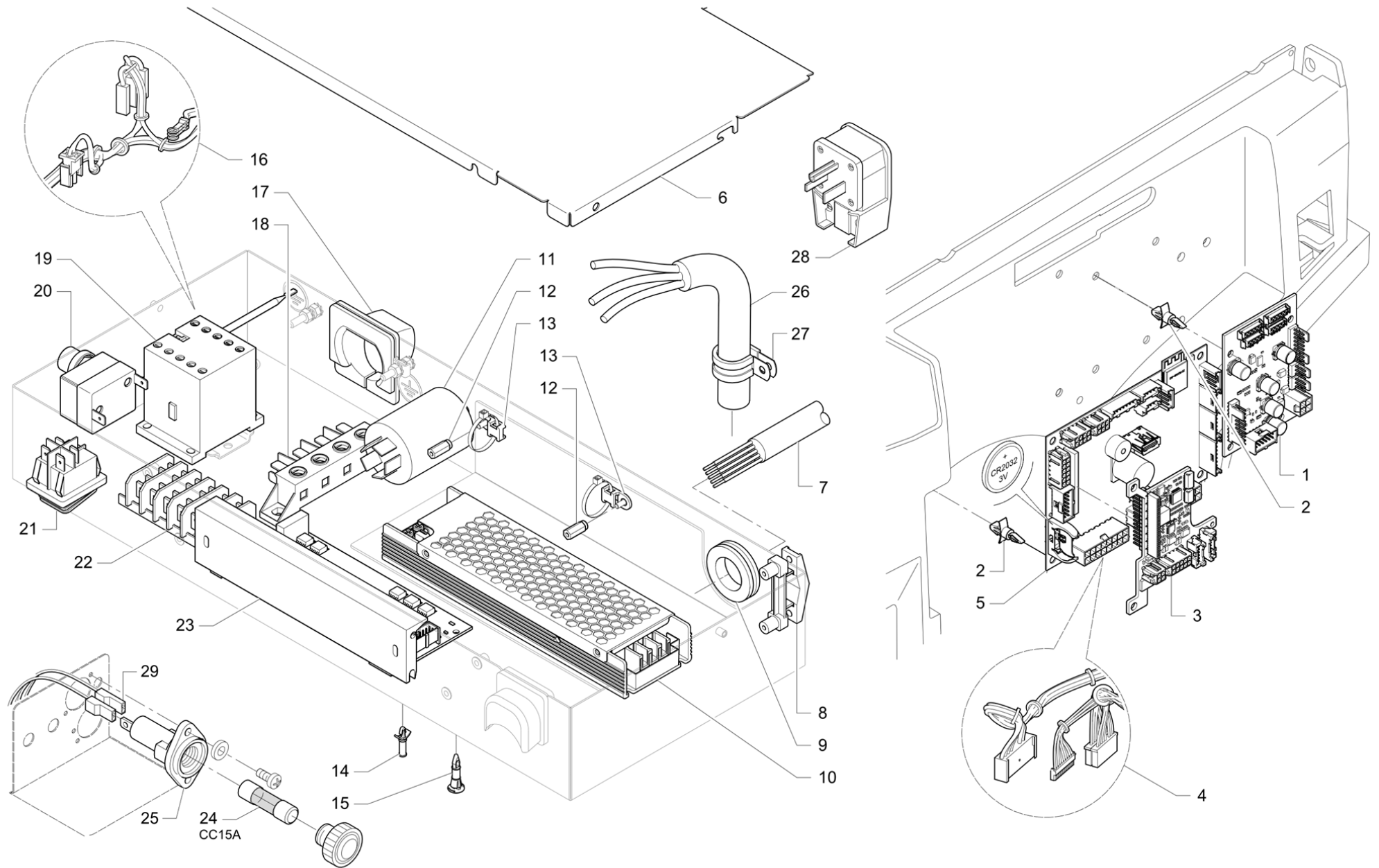
Pos	Pièce de rechange	Description	Validité	Notes
1	534393410F	COMPTEUR VOLUMÉTRIQUE		
2	402329000F	JOINT CUIVRE 16 X 10 X 1,5		
3	958365000F	EMBOUT 1/8 X 1/8"		
4	958366000F	EMBOUT 1/8 X 1/8		
5	533906800F	ÉLECTROVALVE 2/2 Ø 2,5 1/4		
6	532656100	RACC.COUDE G1/4 M		
7	934168010	PORTE-CAOUTCHOUC AVEC RACCORD RAPIDE		
8	220000016	TUYAU SILICONE ø 6X10		
9	710180000	BOUCHON COLLECTE ÉVACUATIONS		
10	710182000	JOINT BAC ÉVACUATION		
11	710549000	CONVOYEURS ÉVACUATIONS		
12	532600600	JOINT 23X14X3		
13	532390600	TUYAU ECOULEMENT		
14	220000017	TUYAU SILICONE ø 10X15		
15	710294000	JOINT Y ÉVACUATION		
16	533904210F	EV 2/2		
	⇌ 533904200F	EV 2/2		
17	532501510R	INSERT 1100-6-1/4 RAC. DROIT		
18	920041000	GIGLEUR DIAM. 0,6MM NF		
19	958366000F	EMBOUT 1/8 X 1/8		
20	533897810	EV 2VOIES 1/8G 24V DC CORPS PETIT (CLB)		
21	532501810R	INSERT 1/8		
22	931033010	GIGLEUR DIAM. 0,5MM INOX		
23	402262000	JOINT TORIQUE 6,07X1,78		
24	532663000F	RACCORD		
25	220000021	TUYAU TEFLON ø 2,5X4		
26	949003005F	INTERMÉD. EN T -1/4 CON-1/4 JOINT ÉVASÉ-		
	⇌ 949003008	INTERMED. EN T -1/4 CON-1/4 JOINT ÉVASÉ-		
27	531195910	CAPTEUR DE PRESSION		
28	947096000	NIPPLE 1/4" CONIQUE -1/8" JOINT ÉVASÉ IN		
29	536309000	CÂBLE HD 2 & 3 GR		
29	536310000	HD CÂBLE 4 GR		
30	533900120	ELECTROVALVE PROPORTIONNELLE		
31	532392810	SOUPAPE D'EXPANSION 15 bar 1/8GAZ		
32	937055010	RACCORD PORTE-CAOUTCHOUC 1/8		



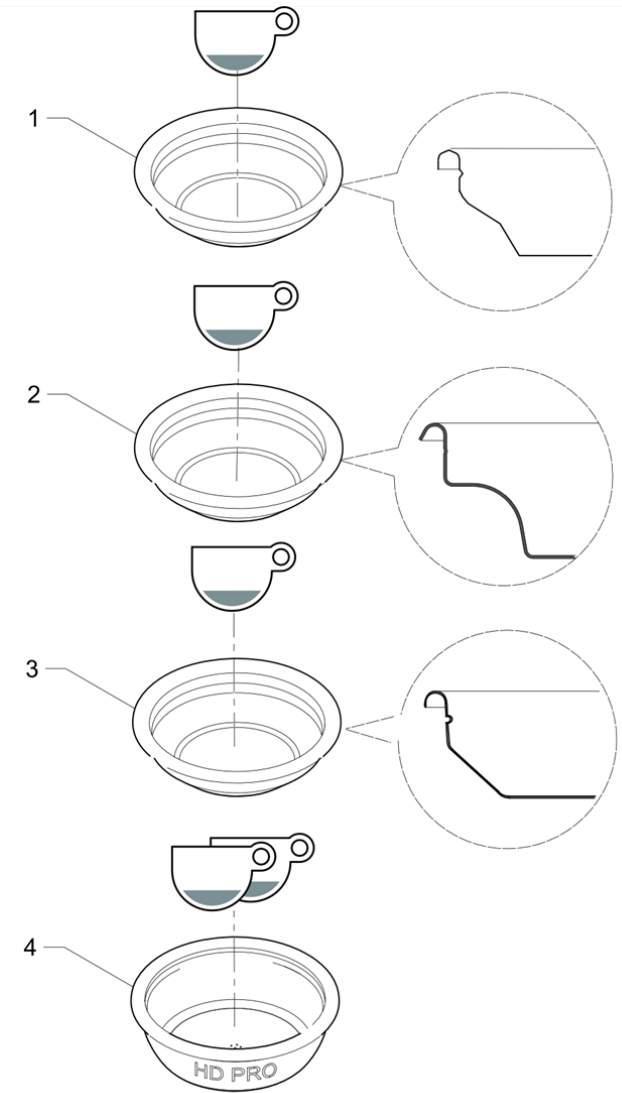
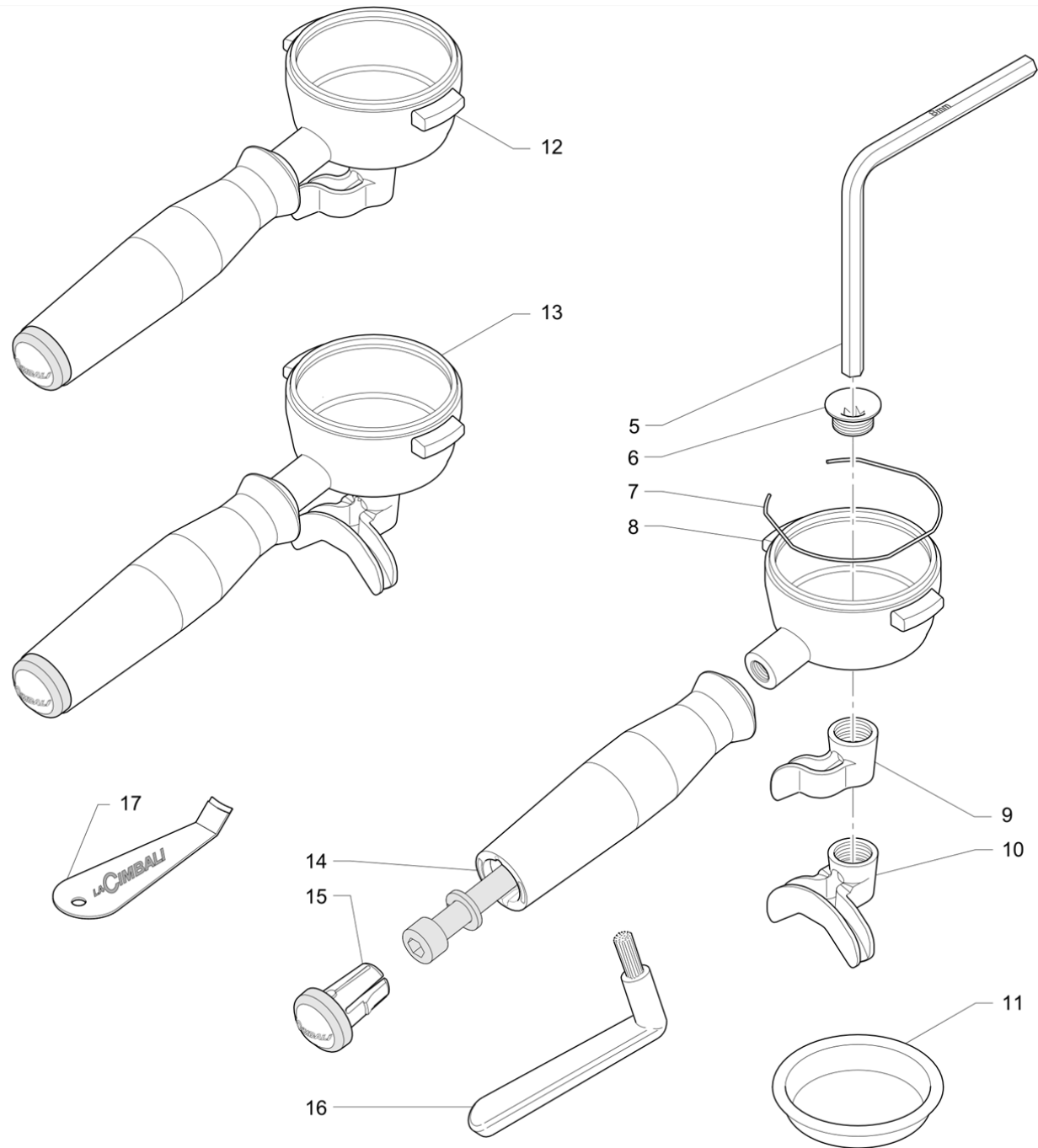
Pos	Pièce de rechange	Description	Validité	Notes
1	401261010	JOINT GROUP		
2	593811010	VIS CLOCHE		
3	457299027	CLOCHE GROUPE OPT. CHROME		
4	593815010	VIS CLOCHE H		
5	457400005F	DISQUE DOUCHE		
6	947306000F	DOUCHETTE COMPÉTITION LA CIBALI		
7	503605180	VIS TSV 5X18		
8	983232000	ISOLANT CHAUFFE-EAU		
9	537056810	DEMI-CORPS SUP. CHAUFFE-EAU 600CC		
10	532662710F	RACCORD COUDÉ 1/8 JOINT ÉVASÉ		
11	401224000	JOINT CHAUDIERE		
11	402325000F	OR. 101.19x3.53 NSF	N:NSF	
12	457403005F	DEMI-CORPS INFÉRIEUR		
13	531194810	SONDE BOILER CAFE		
14	531197300	THERMOSTAT CÉRAMIQUEE 145°C		
16	402333000F	OR. 9.25X1.78 NSF		
17	537056500	RÉSISTANCE 1300 W 220		
17	537056600	RÉSISTANCE 1300 W 220V AVEC RUVECO	N:NSF	
18	590128010	CONTRE-ECROU 1/4		
19	955003010	TUYAU TIRANT		
20	530501200	JOINT TORIQUE 2025		
21	511804120	VIS VTCE M4X12 INOX		
22	533896510R	EV 3 VOIES 24 V		
23	937055010	RACCORD PORTE-CAOUTCHOUC 1/8		
24	532742200	CLIP DOUBLE CABLE		
25	220000016	TUYAU SILICONE ø 6X10		
26	711711000	CHAUFFE-EAU		
26	711742000	CHAUFFE-EAU	N:NSF	
26	711974000	CHAUFFE-EAU COMPLET GT2		
26	711741000	CHAUFFE-EAU GT2 UL-NSF	N:NSF	
27	711176000F	BLOC ÉLECTROVALVE GT-2		
28	532655900	RACC.COUDE G1/8 M		
29	4004041918	VIS C.H.C. M4X25		



Pos	Pièce de rechange	Description	Validité	Notes
1	533180010	POMPE VOLUMETRIQUE 180 L/h INOX AVEC FIL		
2	711811000	TUYAU DE CHARGEMENT COMPLET		
3	402250000	JOINT TORIQUE 3,68X1,78		
4	402314000	OR 7.59x2.62 EPDM 75.5		
5	958231005F	VALVE		
6	958071000	RESSORT CLAPET		
7	958073000	ESPASSEUR		
8	401183010	JOINT 22X17X1,5		
9	457347010	BOUCHON 3/8 GAZ HEXAGONE INOX		
10	958367000F	EMBOUT 1/8 X 1/8 BUSE 0,8		
11	512904050	VIS M4X 5 INOX		
12	533907400F	ÉLECTROVALVE 2 NORMALEMENT FERMÉE		
13	530501200	JOINT TORIQUE 2025		
14	958075010	RESSORT CLAPET		
15	401190000	JOINT TORIQUE 12,37X2,62 EPDM		
16	958076000	VIS REGLAGE THERMIQUE		
17	220000016	TUYAU SILICONE ø 6X10		
18	531494300	TÔLE 0,05		
18	531492900	CONDENSEUR 10mF	N:UL	
19	530298120	MOTEUR POMPE 220-240V 50-60HZ		
19	530299600	MOTEUR POMPE 220-240V 50-60HZ UL	N:UL	
20	4741133394	ANTIVIBRANT		
21	4821023082	DEMI-CORPS JOINT-MOTEUR		
22	4081021923	ANNEAU ELASTIQUE JOINT POMPE		
23	4821108987	DEMI-CORPS JOINT-POMPE		
24	462327000	GAINÉ ISOLANTE		
25	3951117886	TUYAU BLINDE' 3/8X3/8 90ø 300MM		
25	532304400	TUYAU GR.VAN.-POMPE NF	N:NSF	
26	3951130515	TUYAU 3/8X 3/8 120øMM 2200		
26	532304300	TUYAU 3/8 NF	N:NSF	
27	981153000	EMBOUT 3/8GAS AVEC FILTRE		
28	4004136622	VIS A COLLET DE M6		



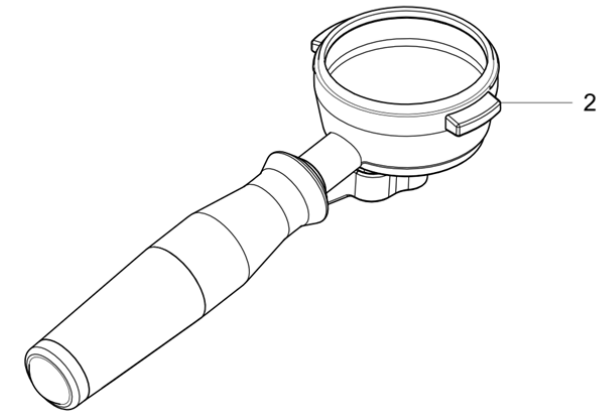
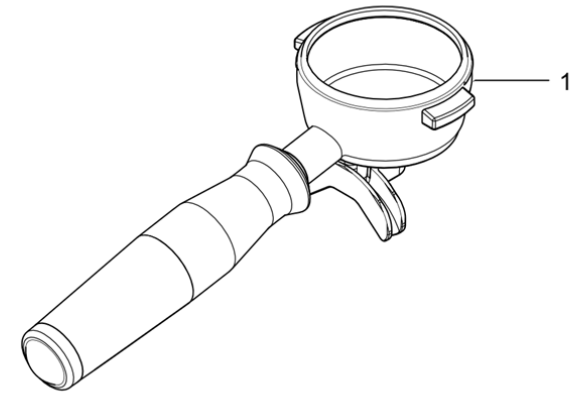
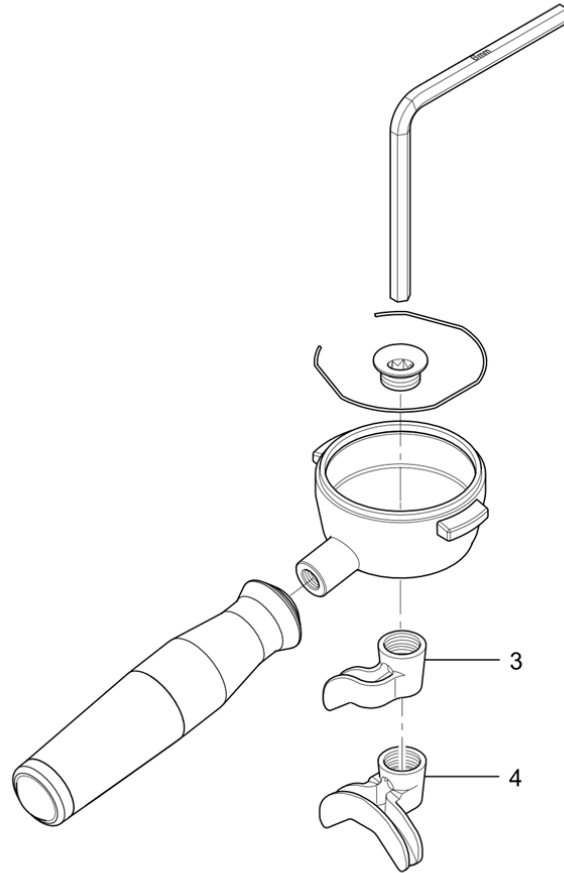
Pos	Pièce de rechange	Description	Validité	Notes
1	947987010	CARTE APPUI ÉCLAIRAGE ET TURBOSTEAM		
2	532729700	SOUPPORT PLATINE		
3	538162000	CARTE EXPANSION IDEA		
4	536305010	Câble principal - 2 & 3 GR GTI		
4	536281010	Câble principal - 4 GR GTI		
5	537067500	CARTE CPU		
6	710126011	COUVERCLE BOÎTIER ÉLECTRIQUE		
7	421214000	CAVE D'ALIMENTATION		
7	910414010	CABLE ALIM. 4 X 3,5 'PSE'	M:JP	
7	946296000	CORDON ALIMENTATION 5X1,5mm2	N:KTL	
8	532123300	SERRE-CABLE		
9	532178600	PASSE-CÂBLE PVC		
10	538165000	ALIMENTATEUR		
11	531404200	FILTRE 115/250V 50/60 Hz		
12	532732900	ENTRETOISE EXAG. M3XH.14 F/F		
13	532141400	SUPPORT ANCRAGE CABLES		
14	532174700	ENTRETOISE POUR CARTE D.4x12,7-6036AA00		
15	532174600	ENTRETOISE AUTO-ACCROCH. RCBSR-8-01		
16	536300000	Câblage boîtier électrique 2 & 3GR		
16	536304000	Câblage boîtier électrique 4GR		
17	711059000	PASSE-CÂBLE		
18	532161500	CONNECTION 4 CONTACTCT		
19	531503520	CONTACTEUR 4P 220/240V		
19	531508600	MINI-CONTACTEUR 20A200V 50/60Hz	M:JP	
20	531194720	THERMOSTAT SECUR.		
21	532024500	INTERRUPTEUR		
21	532091300	INTERRUPTEUR	N:KTL	
22	532175700	BORNIER		
23	713741000	CARTE TRIAC		
24	530112200	FUSIBLE CC15 A	N:UL	
25	530111000	PORTEFUSIBLE	N:UL	
26	530191800	CÂBLE ALIM. MONOPHASÉ UL 3X8 AWG L=23	N:UL	
27	532170400	FIXE CABLE	N:UL	
28	532169500	FICHE UL	N:UL	
29	535982000	ADAPTATEUR FUSIBLES	N:UL	



Pos	Pièce de rechange	Description	Validité	Notes
1	457163000	FILTRE POUR UNE DOSE		
2	457249010	FILTRE 1 DOSE 92		
3	457232000	FILTRE 1 CAFE		
4	457372000	FILTRE x 2 DOSES (HD PRO)		
5	629000300	CLÉ ALLEN 8"		
6	457443000F	VIS COURTE BEC		
7	458101000	RESSORT PORTE-FILTRE		
8	457435000F	CORPS PORTE-FILTRE NOX		
9	457441000F	BEC 1 VOIE INOX		
10	457439000F	BEC 2 VOIES INOX		
11	800021902	FILTRE AVEUGLE POUR LAVAGE DOUCHETTE		
12	957851010F	PORTE-FILTRE INOX/DESMO 1 VOIE		
13	957850010F	PORTE-FILTRE INOX/DESMO 2 VOIES		
14	457588010	PRISE PORTE-FILTRE DESMOPAN		
15	457592000	BOUCHON		
16	457062020	BROSSETTE NETTOYAGE CLOCHE		
17	629000770	LEVIER EXTRACTION FILTRE CIBALI		

Per i particolari non codificati vedere la tabella
 Pour les pièces détachées pas codifiées se référer aux vues éclatées
 For the parts not listed, please refer to the table
 Bezüglich der nicht kodifizierten Ersatzteile bitte die Tabelle verwenden
 Por los repuestos no codificados rogamos de utilizar la tabula
 Pelos particulares no codificados outar as tabela

➔ AJ-M01



Pos	Pièce de rechange	Description	Validité	Notes
1	957847010F	PORTE-FILTRE INOX/WOOD 2 VOIES CIBALI		
2	957848010F	PORTE-FILTRE INOX/WOOD 1 VOIE CIBALI		
3	457441000F	BEC 1 VOIE INOX		
4	457439000F	BEC 2 VOIES INOX		

LA CIMALI