



tipo documento:

ESPLOSO - EXPLODED VIEW - VUE ECLATEE - EXPLOSIONSPLAN -
EXPLOSIONADO - VISTA EXPLODIDA

cod. identificazione

X:\Sgg\PRODOTTI\Fam. 1 - FORNIFORNO
ELETTRICO\LEka\ESPLOSI - Forno Elettrico 40
60 90 - LEka\Exploded view
EKF1064-1111-1016GUD rev.0

titolo documento/identificazione:

EKF 1064 - 1111 - 1016 GUD / L-M

data

11/03/15

revisione:

Prima emissione - Rev. 0

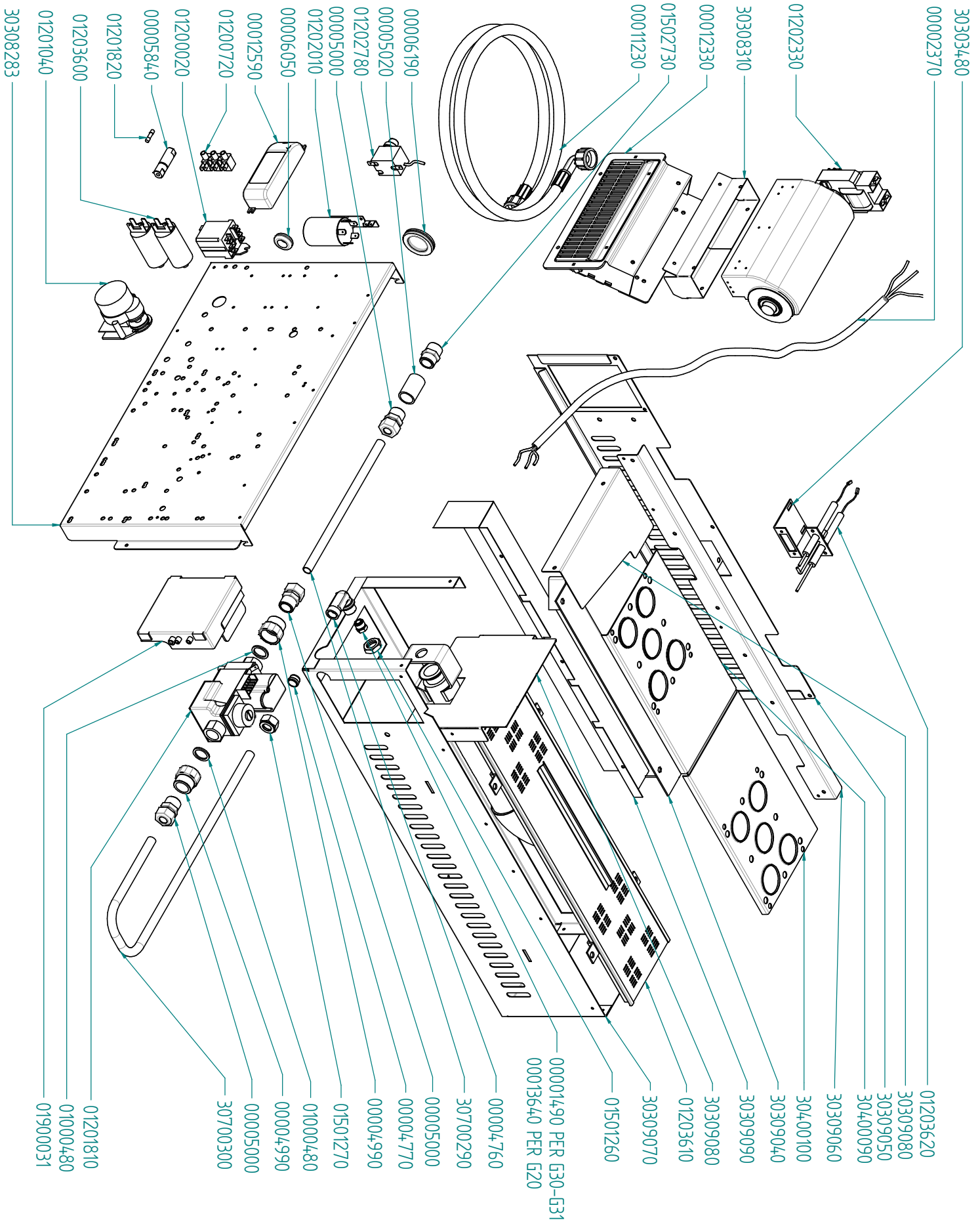
pag.

1/4

Preparazione: S.A. (DB3)

Verifica: Z.A. (DT2)

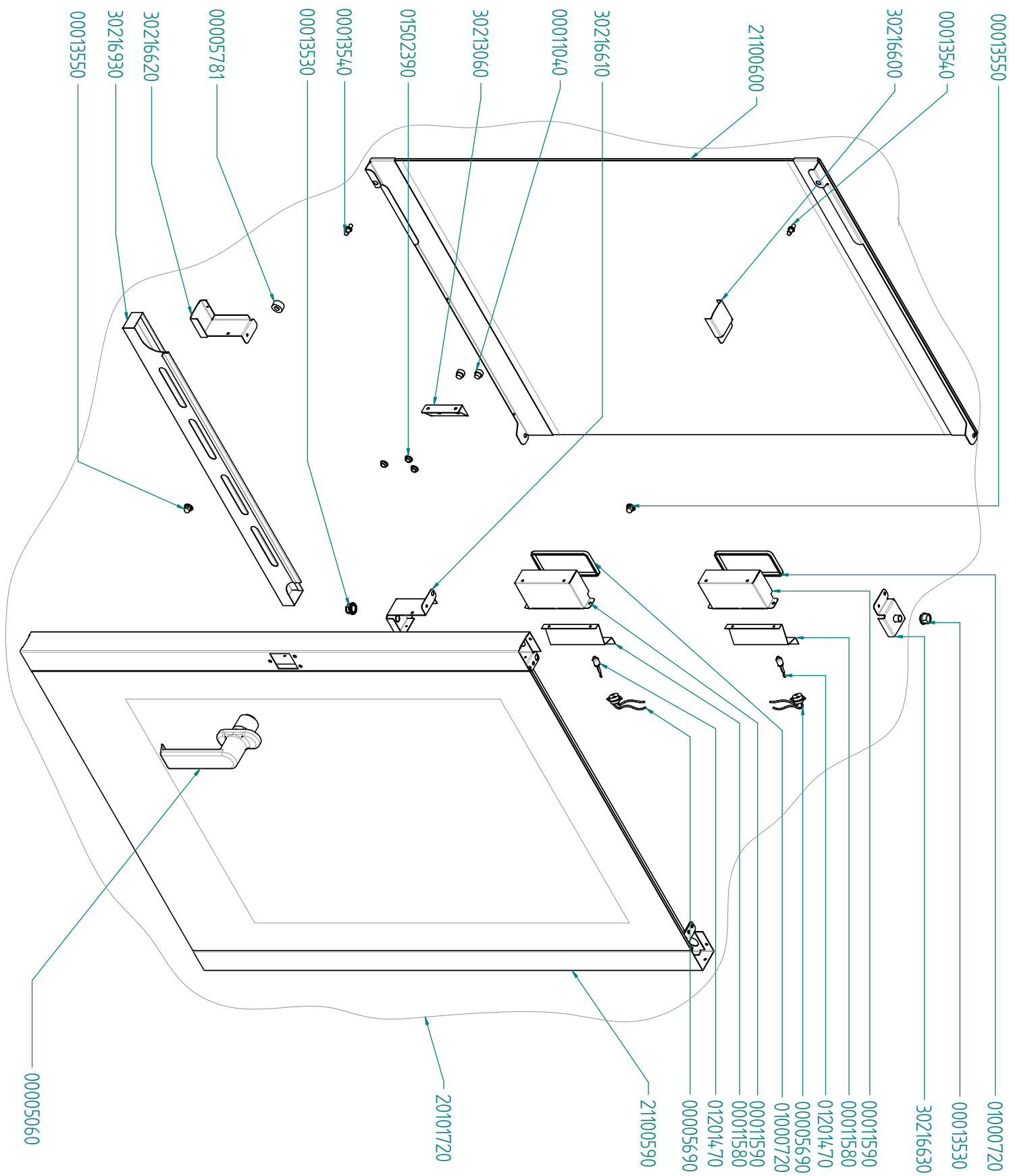
Approvazione: M.G. (RUT)





tipo documento: ESPLOSO - EXPLODED VIEW - VUE ECLATEE - EXPLOSIONSPPLAN - EXPLOSIONADO - VISTA EXPLODIDA	cod. identificazione X:\Sgq\PRODOTTI\Fam. 1 - FORNIFORNO ELETTRICO\LEka\ESPLOSI - Forno Elettrico 40 60 90 - LEka\Exploded view EKF1064-1111-1016GUD rev.0
titolo documento/identificazione: EKF 1064 - 1111 - 1016 GUD / L-M	data 11/03/15
revisione: Prima emissione - Rev. 0	pag. 2/4

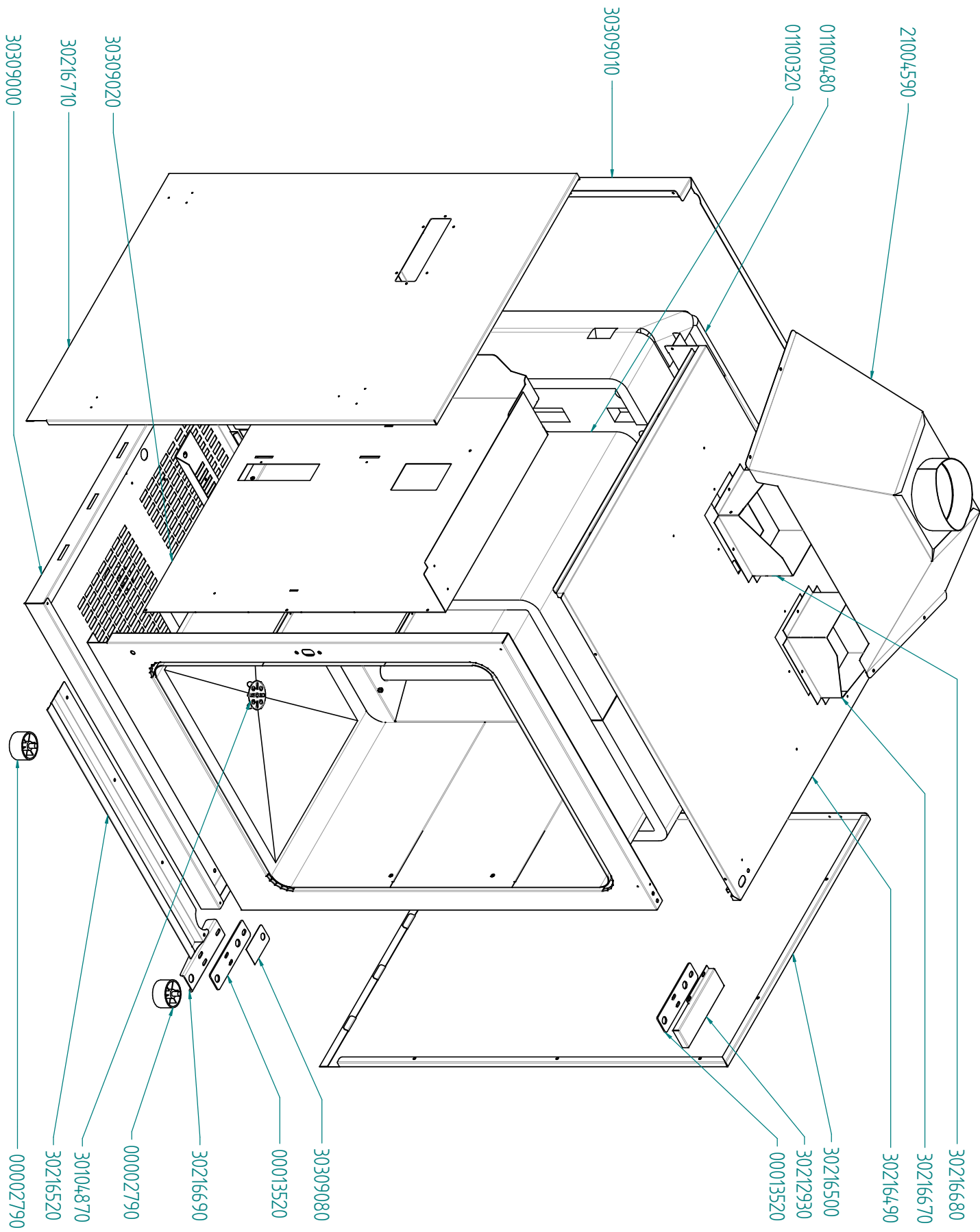
Preparazione: S.A. (DB3) Verifica: Z.A. (DT2) Approvazione: M.G. (RUT)





tipo documento: ESPLOSO - EXPLODED VIEW - VUE ECLATEE - EXPLOSIONSPAN - EXPLOSIONADO - VISTA EXPLODIDA	cod. identificazione X:\Sgg\PRODOTTI\Fam. 1 - FORNIFORNO ELETTRICO\LEka\ESPLOSI - Forno Elettrico 40 60 90 - LEka\Exploded view EKF1064-1111-1016GUD rev.0
titolo documento/identificazione: EKF 1064 - 1111 - 1016 GUD / L-M	data 11/03/15
revisione: Prima emissione - Rev. 0	pag. 3/4

Preparazione: S.A. (DB3) Verifica: Z.A. (DT2) Approvazione: M.G. (RUT)





tipo documento: ESPLOSO - EXPLODED VIEW - VUE ECLATEE - EXPLOSIONSPLAN - EXPLOSIONADO - VISTA EXPLODIDA	cod. identificazione X:\Sgg\PRODOTTI\Fam. 1 - FORNIFORNO ELETTRICO\LEka\ESPLOSI - Forno Elettrico 40 60 90 - LEka\Exploded view EKF1064-1111-1016GUD rev.0
titolo documento/identificazione: EKF 1064 - 1111 - 1016 GUD / L-M	data 11/03/15
revisione: Prima emissione - Rev. 0	pag. 4/4

Preparazione: S.A. (DB3) Verifica: Z.A. (DT2) Approvazione: M.G. (RUT)

