



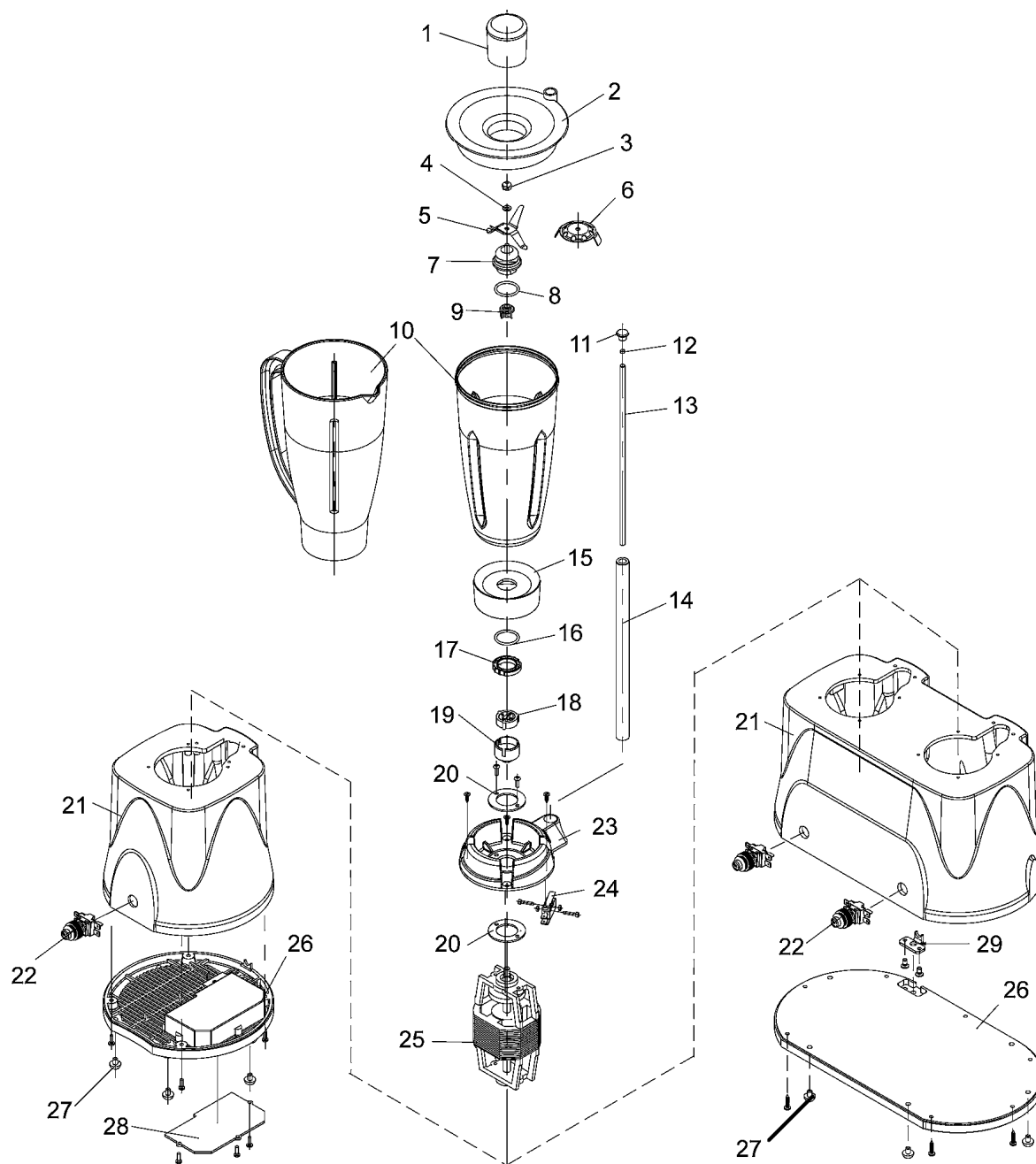
**SPARE PARTS**  
**TAVOLA RICAMBI**

fr150-2150

p-i

SPEC.	N.	CODE	DENOMINAZIONE - DENOMINATION	PRICE
	* 1	CO6595	Cap - Tappo	€ 10.00
	2	CO6596	Cover - Coperchio	€ 15.00
sx	3	CO7077	Nut - Dado	€ 7.00
ø5	4	3120070	Washer - Rosetta	€ 0.50
	5	CO7078	Blade - Lama	€ 19.00
	6	CO7079	Whisk - Frusta	€ 19.00
Lame	7	CO7080	Base - Base	€ 72.90
	8	CO7081	Gasket - Guarnizione	€ 5.80
	9	CO7082	Dragging - Trascinamento	€ 21.00
Lexan	* 10	CO7083	Container - Bicchiere	€ 34.50
Inox	* 10	CO7084	Container - Bicchiere	€ 103.00
	11	CO7085	Cap - Tappo	€ 2.00
	12	CO7086	Magnet - Magnete	€ 1.80
	13	CO7087	Rod - Asta	€ 6.30
	14	CO7088	Rod - Asta	€ 16.00
	15	CO7089	Support - Supporto	€ 76.00
	16	CO7090	Gasket - Guarnizione	€ 1.00
	17	CO7091	Locking ring - Ghiera	€ 21.00
	18	CO7092	Insert - Inserto	€ 5.20
	19	CO7093	Support - Supporto	€ 14.40
	20	CO7094	Washer - Rosetta	€ 5.00
FR150	21	CO7095	Casing - Involucro	€ 122.00
FR2150	21	CO7096	Casing - Involucro	€ 231.00
	* 22	CO7026	Push button - Pulsante	€ 10.00
	23	CO7097	Support - Supporto	€ 11.80
	* 24	CO7098	Microswitch - Microinterruttore	€ 8.00
	25	CO7099	Motor - Motore	€ 58.00
FR150	26	CO6481	Bottom - Fondo	
FR2150	26	CO7101	Bottom - Fondo	
	27	CO7063	Foot - Piedino	€ 1.50
FR150	28	CO6482	Cover - Coperchio	

\*Ricambio consigliato - Advised spare parts



POS. CODE

1	CO6595
2	CO6596
3	CO7077
4	3120070
5	CO7078
6	CO7079
7	CO7080
8	CO7081
9	CO7082
10	CO7083
10	CO7084
11	CO7085
12	CO7086
13	CO7087
14	CO7088
15	CO7089
16	CO7090
17	CO7091
18	CO7092
19	CO7093
20	CO7094
21	CO7095
21	CO7096
22	CO7026
23	CO7097
24	CO7098
25	CO7099
26	CO6481
26	CO7101
27	CO7063
28	CO6482



**SPARE PARTS**  
**TAVOLA RICAMBI**

**fr150-2150**

p-i