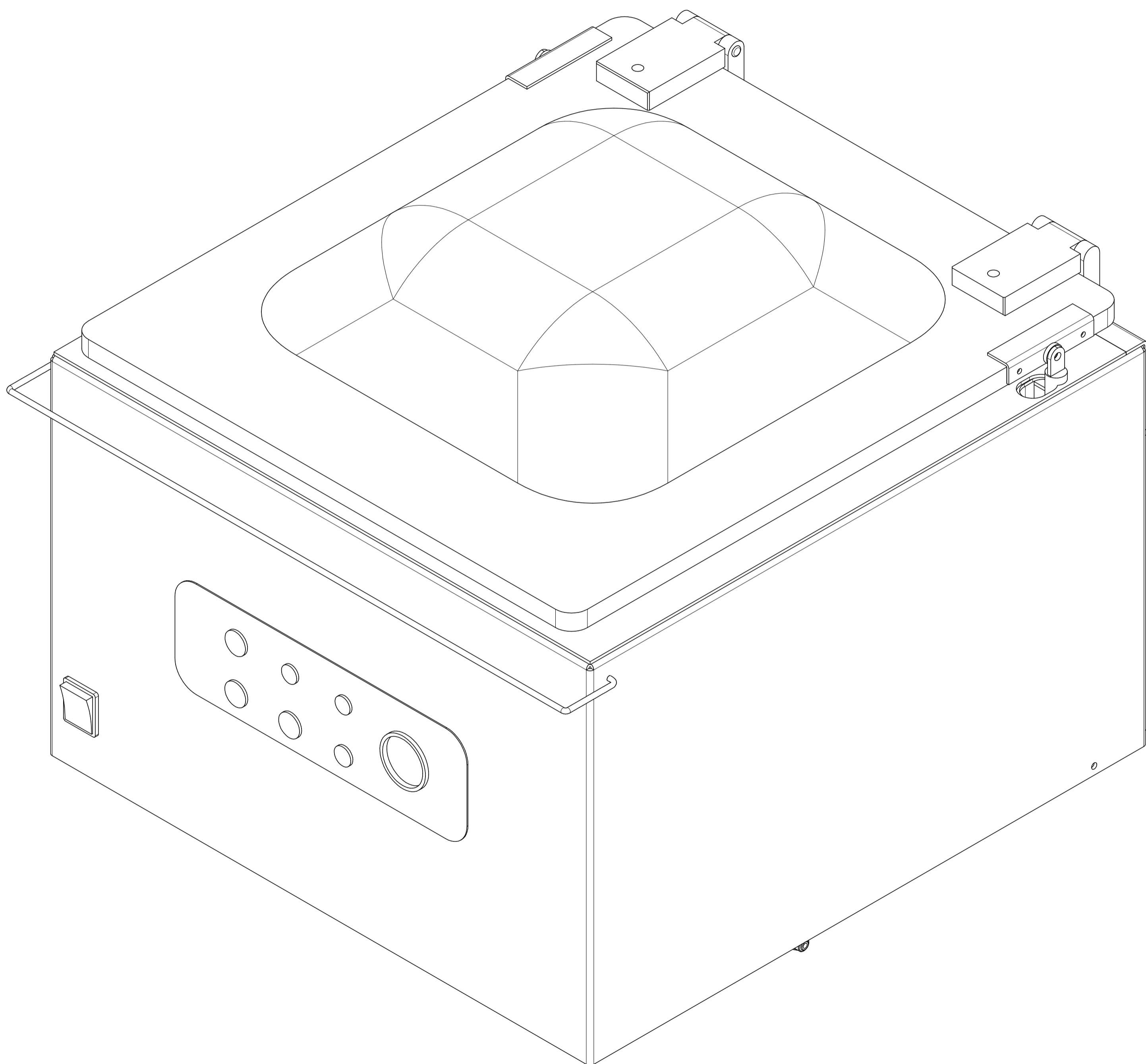
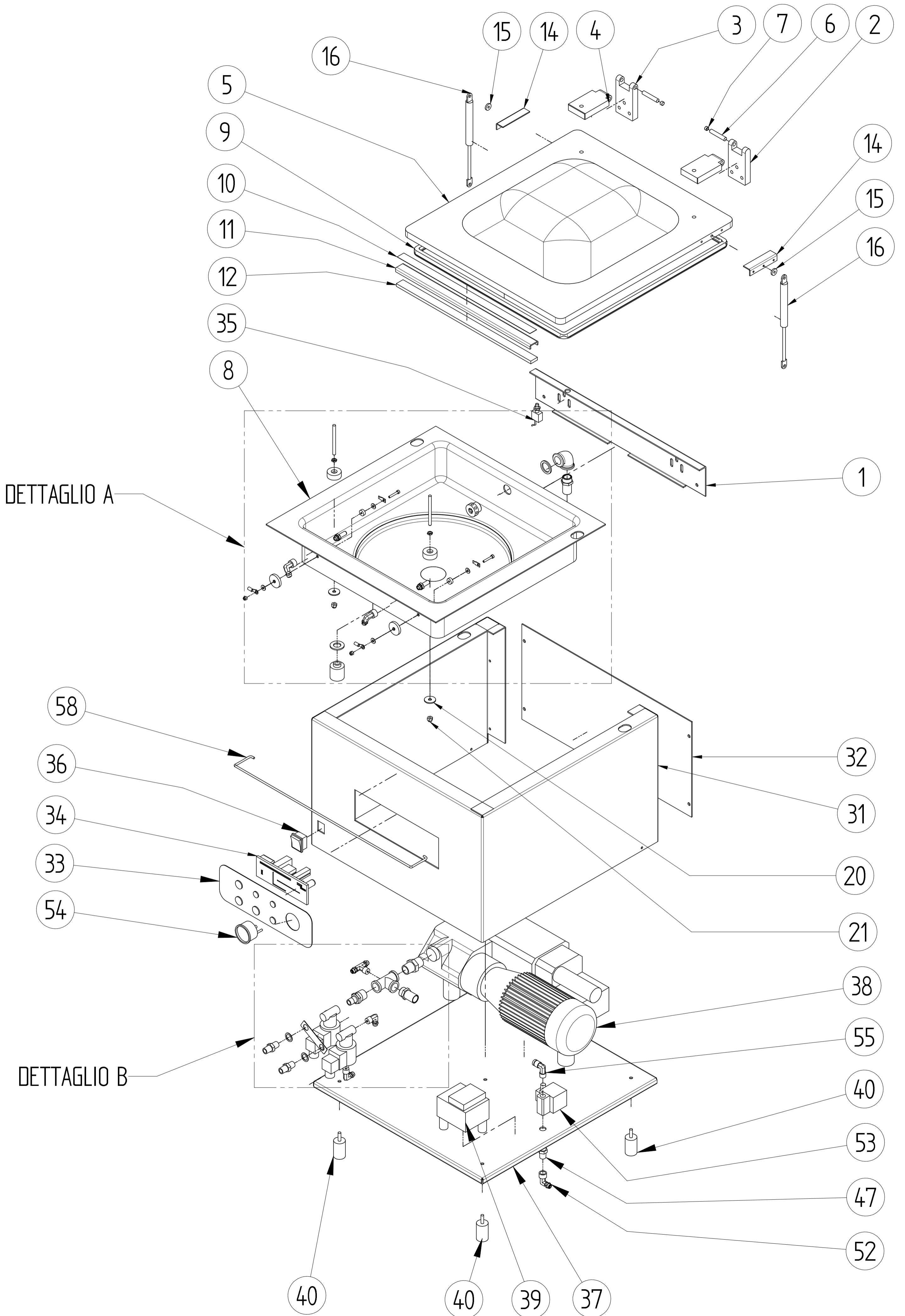


# ***MACCHINA DA BANCO AUTOMATICA***

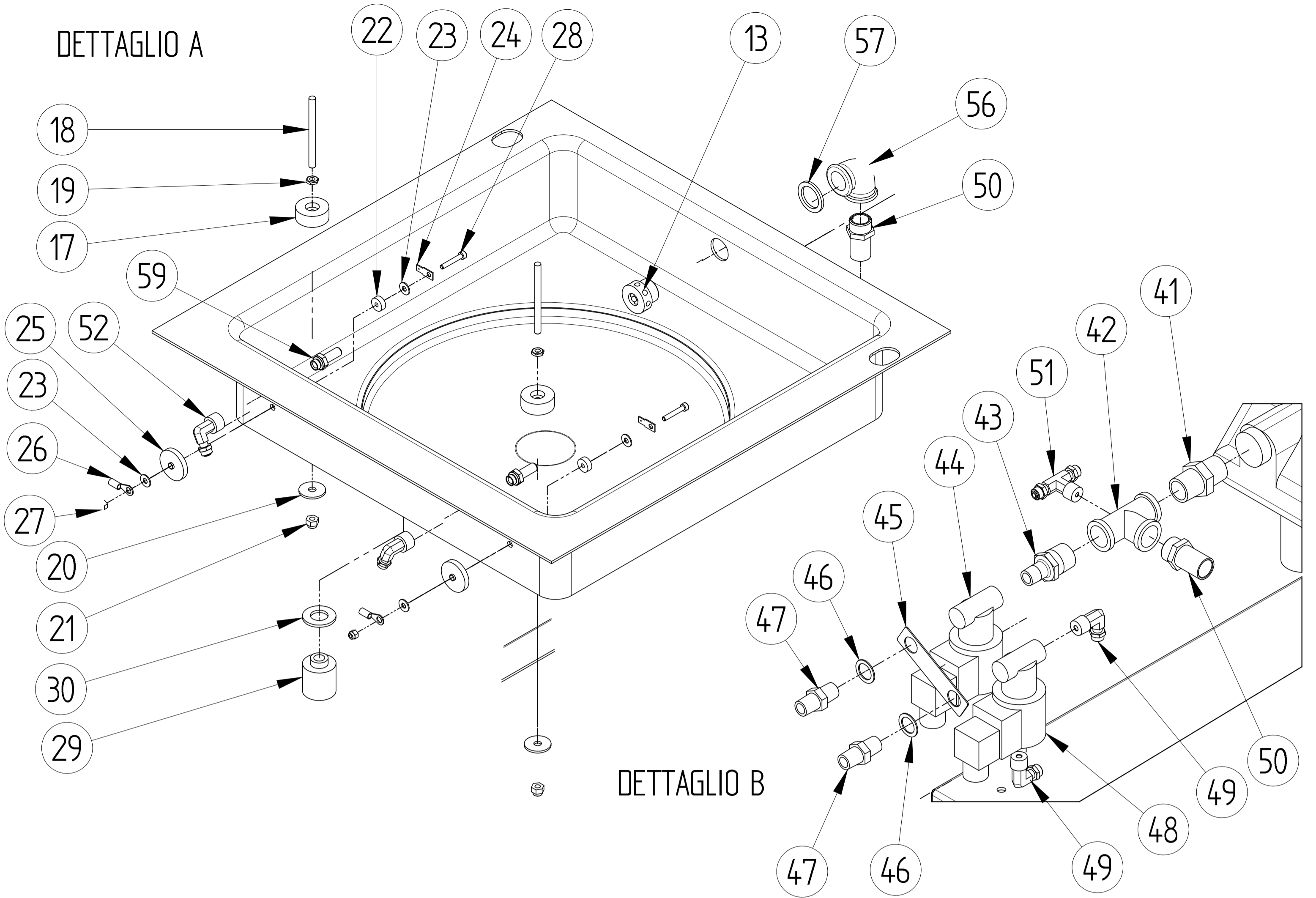


# ESPLOSO GENERALE



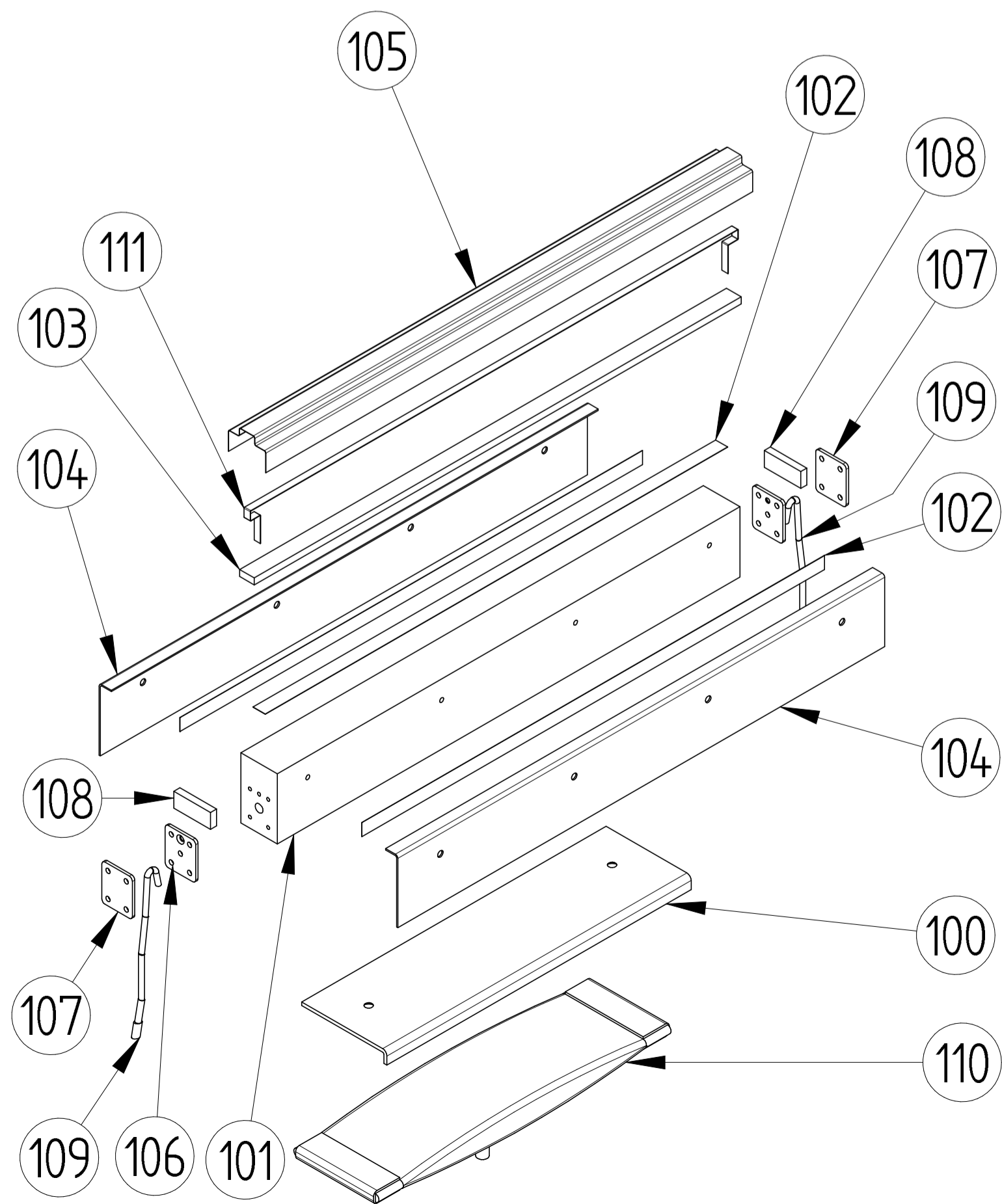
# DETTAGLI

## DETTAGLIO A

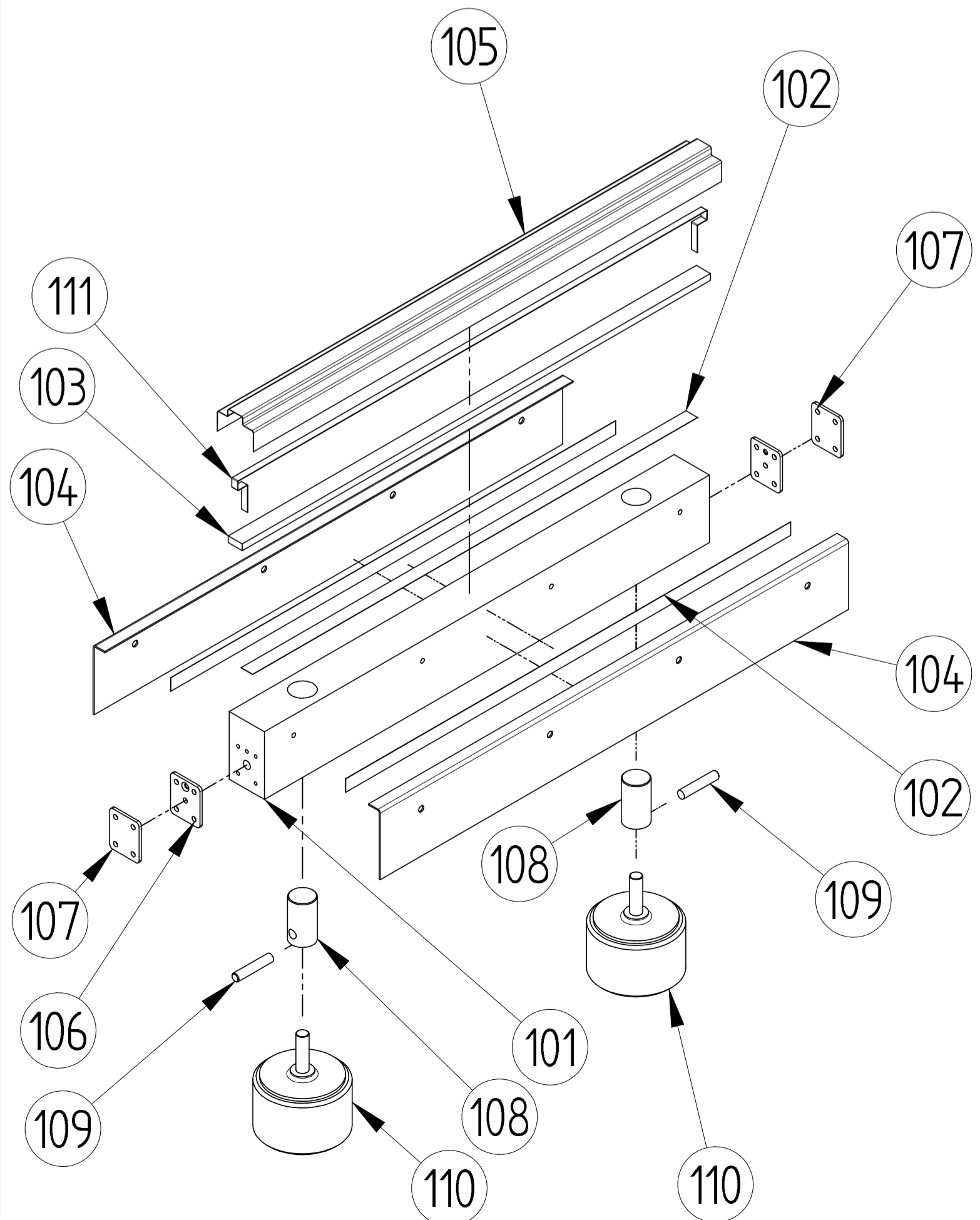


## DETTAGLIO B

## BARRA CON MEMBRANA



## BARRA CON PISTONI



## GENERALE

Pos.	Descrizione	Quantità
1	PIASTRA POSTERIORE FISSAGGIO CERNIERA	1
2	CERNIERA DESTRA FEMMINA	1
3	CERNIERA SINISTRA FEMMINA	1
4	BRACCETTO FISSAGGIO CAMPANA	2
5	CAMPANA BOMBATA IN PLEXIGLASS	1
6	PERNO CERNIERA	2
7	TAPPO CHIUSURA CERNIERA	2
8	VASCA INOX STAMPATA	1
9	GUARNIZIONE TENUTA CAMPANA	1
10	BIADESIVO	1
11	PORTA SILICONE INOX	1
12	SILICONE	1
13	GHIERA ASPIRAZIONE	1
14	SUPPORTO INOX MARTINETTO	2
15	RONDELLA DISTANZIALE	2
16	PISTONE RIAPERTURA CAMPANA	2
17	DISTANZIERE ISOLANTE IN POLIETILENE	2
18	BARRA DI CONTATTO	2
19	DADO M6 INOX	2
20	RONDELLA	2
21	DADO M6 AUTOBLOCCANTE	2
22	DISTANZIERE ALIMENTAZIONE	2
23	RONDELLA INOX	4
24	CONTATTO ALIMENTAZIONE	2
25	DISTANZIERE ISOLANTE ALIMENTAZIONE BARRA	2
26	CONNETTORE ALIMENTAZIONE	2
27	DADO M4 AUTOBLOCCANTE	2
28	VITE M4x25 INOX	2
29	CILINDRO IN ALLUMINIO FISSAGGIO MEMBRANA	1
30	GUARNIZIONE CILINDRO	1

## GENERALE

Pos.	Descrizione	Quantità
31	STRUTTURA ESTERNA INOX	1
32	SPORTELLO POSTERIORE INOX	1
33	PANNELLO COMANDI	1
34	SCHEDA ELETTRONICA	1
35	MICRO CHIUSURA CAMPANA	1
36	INTERRUTTORE DI LINEA	1
37	BASAMENTO MACCHINA	1
38	POMPA VUOTO	1
39	TRASFORMATORE ELETTRICO	1
40	PIEDINI SUPPORTO MACCHINA	5
41	NIPPLO	1
42	RACCORDO A T	1
43	NIPPLO RIDUZIONE	1
44	ELETTROVALVOLA DI SCARICO 2 V	1
45	SUPPORTO ELETTROVALVOLA	1
46	RONDELLA DISTANZIALE	2
47	NIPPLO	3
48	ELETTROVALVOLA DI SALDATURA	1
49	GOMITO	2
50	PORTAGOMMA	2
51	DIRAMAZIONE A T	1
52	GOMITO IMPIANTO GAS	3
53	ELETTROVALVOLA GAS INERTE	1
54	MANOMETRO	1
55	GOMITO	1
56	CURVA ASPIRAZIONE	1
57	GUARNIZIONE DI TENUTA	1
58	FERMA CAMPANA	1
59	UGELLO GAS	2

## BARRA SALDANTE CON MEMBRANA

Pos.	Descrizione	Quantità
100	COPRIMEMBRANA	1
101	BARRA IN POLIETILENE	1
102	BIADESIVO	3
103	SUPPORTO IN BAKELITE	1
104	ANGOLARI INOX BARRE SALDANTI	2
105	TESSUTO TEFLON ISOLANTE	1
106	PIATTINA 6 FORI BARRA	2
107	PIATTINA 4 FORI BARRA	2
108	SUPPORTO CORTO BACHELITE	2
109	CAVO ALIMENTAZIONE	2
110	MEMBRANA	1
111	RESISTENZA ELETTRICA	1

## BARRA SALDANTE CON PISTONI

Pos.	Descrizione	Quantità
101	BARRA IN POLIETILENE	1
102	BIADESIVO	3
103	SUPPORTO IN BAKELITE	1
104	ANGOLARI INOX BARRE SALDANTI	2
105	TESSUTO TEFLON ISOLANTE	1
106	PIATTINA 6 FORI BARRA	2
107	PIATTINA 4 FORI BARRA	2
108	CILINDRO DI CONTATTO PISTONE	2
109	BARRA DI CONTATTO FILETTATA	2
110	PISTONE PER BARRA	2
111	RESISTENZA ELETTRICA	1