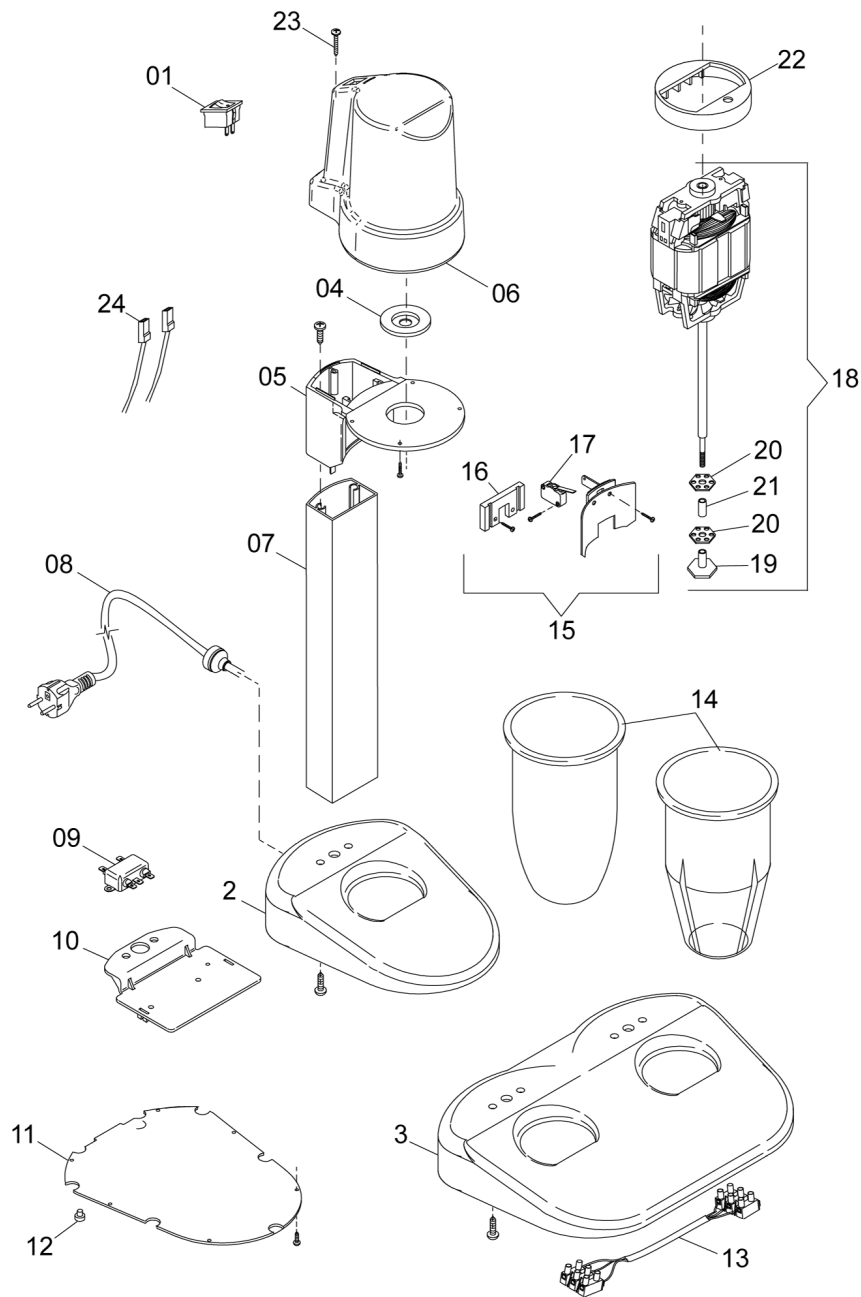


SPEC.	N.	CODE	DENOMINAZIONE - DENOMINATION	PRICE
	* 1	CO7052	Switch - Interruttore	€ 5.00
FP1 I/P	2	CO7053	Base - Base	
FP2 I/P	3	CO7054	Base - Base	
	4	CO7055	Gasket - Guarnizione	€ 7.10
	5	CO7056	Support - Supporto	€ 15.20
	6	CO7057	Cover - Coperchio	€ 19.30
	7	CO7058	Tubular - Tubolare	€ 10.00
	8	CO7059	Electric cable - Cavo elettrico	
	9	CO7060	Filter - Filtro	
	10	CO7061	Support - Supporto	
	11	CO7062	Bottom - Fondo	
	12	CO7063	Foot - Piedino	€ 1.50
	13	CO7064	Terminal box - Morsettiera	
Inox	* 14	CO7065	Container - Bicchiere	€ 24.50
Plastica	* 14	CO7066	Container - Bicchiere	€ 14.00
Assembly	15	CO7067	Support - Supporto	€ 37.80
	16	CO7068	Fork - Forcella	
	* 17	CO7069	Microswitch - Microinterruttore	€ 8.20
Assembly 230V/1Ph/50Hz	18	CO7070	Motor - Motore	€ 104.00
	19	CO7071	Locking - Bloccaggio	€ 5.00
	20	CO7072	Whisk - Frusta	€ 1.00
	21	CO7073	Spacer - Distanziale	€ 2.00
	22	CO7074	Gasket - Guarnizione	€ 5.20
coperchio	23	CO8053	Screw - Vite	
	24	CO10320	CONNECTOR - CONNETTORE	€ 19.00



**POS. CODE**

1	CO7052
2	CO7053
3	CO7054
4	CO7055
5	CO7056
6	CO7057
7	CO7058
8	CO7059
9	CO7060
10	CO7061
11	CO7062
12	CO7063
13	CO7064
14	CO7065
14	CO7066
15	CO7067
16	CO7068
17	CO7069
18	CO7070
19	CO7071
20	CO7072
21	CO7073
22	CO7074
23	CO8053
24	CO10320