



Machines à café traditionnelles

M32COMPACT

INDEX

Tableau general	3
Filtres	16
Porte-filtres	18
Robinets vapeur	20
Robinets eau	22
Clapet de surpression	25
Clapet anti-retour	27
Groupe debit	29
Fouette-lait	33
Tableau general	35
Tableau general	45
ACCESOIRES DE SERVICE - PORTE-FILTRES	50
CARROSSERIE	52
CARROSSERIE	55
CARROSSERIE	57
CARROSSERIE	60
Version haute - Carrosserie	63

CIRCUIT HYDR. AVEC POMPE VOLUMETRIQUE	65
CIRCUIT HYDRAULIQUE	68
CIRCUIT HYDRAULIQUE	71
CIRCUIT HYDR. AVEC POMPE VOLUMETRIQUE	73
CIRCUIT HYDR. AVEC POMPE VOLUMETRIQUE	75
CIRCUIT HYDRAULIQUE	77
CIRCUIT HYDRAULIQUE	79
CIRCUIT HYDRAULIQUE	81
EQUIPEMENT CHAUDIERE - RÉSISTANCE	83
FOUETTE-LAIT	86
EQUIPEMENT CHAUDIERE - ROBINET VAPEUR	88
EQUIPEMENT CHAUDIERE - CLAPETS	91
Groupe debit - Porte-filtre	94
Mélangeur eau chaude	96
Turbosteam	99
ALIMENTATION DIRECTE	102
ALIMENTATION AVEC RÉSERVOIR	104
BOITE ÉLECTRIQUE	107
BOITE ÉLECTRIQUE	109
TABLEAU DE COMMANDE	111
TABLEAU DE COMMANDE	113
BOITE ÉLECTRIQUE	115
Boite electrique-Tabl.commande	117

Pos	Pièce de rechange	Description	Validité	Notes
-	220000014	TUYAU SILICONE		
-	220000015	TUYAU SILICONE ø 5X9		
-	2441133416	MOTEUR POMPE 220-240V 50-60HZ UL		
-	3301134993	ENS. CABLE POUR POMPE VOLUMETRIQUE		
-	3951130515	TUYAU 3/8X 3/8 120øMM 2200		
-	400242000	JOINT TORIQUE 196		
-	400335010	JOINT 21X24,5X1,5		
-	4004041045	VIS H M6 X 18 SPECIALE		
-	401261010	JOINT GROUP		
-	401349000	JOINT TORIQUE 6,75X1,78		
-	402274000	JOINT		
-	402316000	OR 4.9x1.90 VITON		
-	402317020F	OR 50.39X3.53 EPDM 70 NSF		
	⇌ 402317010	OR 50.39X3.53 EPDM 70 NSF		
-	404120020	PRISE CONTROLE PRESSION GAZ		
	⇌ 404120010	PRESA CONTROLLO PRESSIONE GAS		
-	404120020	PRISE CONTROLE PRESSION GAZ		
-	404121010	CACHE POUR PRISE CONTR PRESSION		
-	404143000	COUDE DE RACCORDEMENT AVEC TROU M5		
-	404810010	REGULATEUR GAZ COMPLET		
-	408155002	CARTOUCHE PRECHAUFFAGE PASSIF		
-	408155005	CARTOUCHE PRECHAUFFAGE		
-	408155005	CARTOUCHE PRECHAUFFAGE		
	⇌ 408155006	CARTOUCHE PRECHAUFFAGE		
-	408514010	TUYAU ALIMENTATION ECHANGEUR		
-	4141134879	MELANGEUR EAU		
-	993761020F	SOUPAPE D'EXPANSION NSF		
	⇌ 415932010	CLAPET EXPANSION		
-	418012045F	VALVE		
	⇌ 418012028	CLAPET COURT ANTI-RETOUR		
-	418941010	CLAPET ANTIDEPRESSION		
	⇌ 418911010	CLAPET ANTIDEPRESSION		
-	418917020	CLAPET ANTI RETOUR		
-	418941010	CLAPET ANTIDEPRESSION		
	⇌ 418941000	ENS.VALVE ANTI-REMOUS		
-	418941010	CLAPET ANTIDEPRESSION		
-	419017018	SIEGE JOINT		
-	419056038	JOINT		
	⇌ 419056018	JOINT		
-	419056038	JOINT		
-	419070028	CORPS ROBINET ALIMENTATION		
-	419947000	ENS. ÉVACUATION CHAUD. DROIT 1/8		
	⇌ 419076008	CORP ROBINET		
-	419079008	GUIDE OBTURATEUR ROB. ALIM.		

Pos	Pièce de rechange	Description	Validité	Notes
-	419081010	RACCORD CORPS DE VANNE		
-	419081016	RACCORD CORPS DE VANNE NF		
-	419081018	RACCORD CORPS DE VANNE		
-	419081038	RACCORD CORPS VANNE		
-	419084000	NIPPLES DOUBLE 1/8-1/2		
-	421026038	COUVERCLE CHAUDIERE		
-	421513020	TUYAU REMPLISSAGE CART.COURTE		
	⇒ 421513010	TUYAU ALIM. CARTOUCHE - C		
-	421578008	TUYAU COLLECT.AVEC ENTR. GROUPE NF		
-	421595028	TUYAU ALIM. GROUPE NF		
-	421601020	RESISTANCE 1 GR. 220/240V		
-	421610018	RESISTANCE 1800W 200V NF		
	⇒ 421610010	RESISTANCE 1800W 200V E98 COMPACT		
-	421610018	RESISTANCE 1800W 200V NF		
-	421619020	ENS.TUY.SORTIE GR. REMPLISS. CART. COURT		
	⇒ 421619010	ENSAMBLE TUYAU SORTIE GROUPE CHARGE NF		
-	422120000	AUTOCOLLANT "LA CIMBALI" NOIR		
-	422211000	ETIQUETTE "LA CIMBALI" OR		
-	422212000	ETIQUETTE "LA CIMBALI" ROUGE		
-	422562018	TUYAU COMPTEUR VOL-GROUPE NF		
-	422563038	TUYAU COMPTEUR VOL-GROUPE GAUCHE NF		
-	430119010	MANCHON		
-	433034020	REPLACE PAR 433034010		
-	433043020	CORPS SUP. MOUSSEUR/MONTE-LAIT		
-	435567020	SILENCIEUX AVEC COUVERCLE		
	⇒ 435567010	SILENCIEUX EDS		
-	435572010	COLLECTEUR CHARGEMENT DT/2		
-	435572016	COLLECTEUR CHARGEMENT DT/2 NF		
-	435572018	COLLECTEUR CHARGEMENT DT/2 NF		
-	435784030	ENSEMBLE CORP BUSE EDS		
	⇒ 435784010	ENSEMBLE CORP BUSE EDS		
-	435784030	ENSEMBLE CORP BUSE EDS		
	⇒ 435784020	ENSEMBLE CORP BUSE EDS		
-	435784030	ENSEMBLE CORP BUSE EDS		
-	436535010	COLLECTEUR CHARGEMENT DT/3		
-	436535018	COLLECTEUR CHARGEMENT DT/3 NF		
	⇒ 436535016	COLLECTEUR CHARGEMENT DT/3 NF		
-	436535018	COLLECTEUR CHARGEMENT DT/3 NF		
-	437537010	COLLECTEUR CHARGEMENT DT/4		
-	437537016	COLLECTEUR CHARGEMENT DT/4 NF		
-	439910002	NIVEAU COMPLET M30		
-	441043020	DOUBLE PRESSE		
-	441045030	DOSEUR CAFE AVEC TOURNEVIS		
-	442262000	TRAVERSE EN BOIS POUR VIDE FILTRE		

Pos	Pièce de rechange	Description	Validité	Notes
-	442263000	BANDEAU DE PROTECTION POUR TRAVERSE		
-	442269004	BASE APPUI MOULIN		
-	445301000	ADAPTATEUR CARTE UNIF.		
-	450570000	ENS. TUYAU COMPT.VOL. GROUPE G VB		
-	450570008	ENS. TUYAU COMPT.VOL. GROUPE G VB		
-	450571000	ENS. TUYAU COMPT. VOL. VB		
-	450571008	ENS. TUYAU COMPT. VOL. VB RUVECO		
-	450578000	ENSEMBLE COLLECTEUR M29 DT2		
-	450578008	ENSEMBLE COLLECTEUR M29 DT2 RUVECO		
-	450579000	ENSEMBLE COLLECTEUR M29 DT3		
-	450579008	ENSEMBLE COLLECTEUR M29 DT3 RUVECO		
-	450580000	ENSEMBLE COLLECTEUR M29 DT4		
-	453295010	GIGLEUR DIAM. 1,25 MM INOX		
-	457400005F	DISQUE DOUCHE		
	⇔ 457037048	DISQUE DOUCHETTE		
-	457401005F	BAGUE CARTOUCHE		
	⇔ 457165028	JOINT DE LA CARTOUCHE		
-	457177002	CARTOUCHE PASSIVE		
-	457177005	CARTOUCHE NSF-USA-JPN mm15		
-	457207002	CARTOUCHE MAJORE PASSIVE		
-	457207005	CARTOUCHE NSF-USA-JPN mm21		
-	457249010	FILTRE 1 DOSE 92		
-	457272010	VIS REGLAGE PORT. REGL. CAPSULES		
-	457273000	OBTURATEUR PORTE-F. REGL. CAPSULES		
-	457274000	RESSORT OBTUR. PORT. REGL. CAPSULES		
-	457277000	FILTRE A 1 POUR PORT. REGL. CAPSULES		
-	457299027	CLOCHE GROUPE OPT. CHROME		
-	457303037	BEC A 1 TASSE AVEC COUPE		
-	457308007	BEC A 1 TASSE POUR CAPSULES		
-	457317000	FILTRE POUR 1 DOSE TYPE 50		
-	457318000	FILTRE POUR 2 DOSES TYPE 50		
-	957826000	GROUPE AVEC BOUCHON		
	⇔ 457346018	STRUCTURE DU GROUPE C		
-	957826000	GROUPE AVEC BOUCHON		
	⇔ 457346028	STRUCTURE DU GROUPE C		
-	957826000	GROUPE AVEC BOUCHON		
	⇔ 457346038	CORPS GROUPE ECE (M39)		
-	457347010	BOUCHON 3/8 GAZ HEXAGONE INOX		
	⇔ 457347000	BOUCHON 3/8		
-	457347010	BOUCHON 3/8 GAZ HEXAGONE INOX		
-	457357007	COUVERTURE BEC CAFE		
-	457358017	BEC 1 VOIE (E)		
	⇔ 457358007	BEC SORTIE CAFE 1 TASSE		
-	457358017	BEC 1 VOIE (E)		

Pos	Pièce de rechange	Description	Validité	Notes
-	457360017	BEC SORTIE 1 TASSE COURT		
	⇌ 457360007	BEC SORTIE 1 TASSE COURT		
-	457360017	BEC SORTIE 1 TASSE COURT		
-	457364000	BOUCHON 3/8		
-	457564030	ENS. COUPE 1 VOIE		
	⇌ 457556000	PORTE FILTRE SENCE POIGNE 1 VOIE AVEC F.		
-	457563010	ENS. COUPE 2 VOIES		
	⇌ 457563000	PORTE FILTRE SENCE POIGNE 2 VOIES AVEC F		
-	457563010	ENS. COUPE 2 VOIES		
-	457564030	ENS. COUPE 1 VOIE		
	⇌ 457564000	PORTE FILTRE SENCE POIGNE 1 VOIE AVEC F.		
-	457564030	ENS. COUPE 1 VOIE		
	⇌ 457564010	ENS. COUPE 1 VOIE		
-	457891100F	PORTE-FILTRE 1 VOIE NR SANS FILTRE		
	⇌ 457891010	PORTE-FILTRE A 1 TASSE		
-	457891100F	PORTE-FILTRE 1 VOIE NR SANS FILTRE		
	⇌ 457891020	ENS. PORTE-FILTRE 1 VOIE		
-	457895020	SORTIE CAFE 2 VOIS EST		
	⇌ 457895000	SORTIE CAFE 2 VOIS EST		
-	457895020	SORTIE CAFE 2 VOIS EST		
	⇌ 457895010	SORTIE CAFE 2 VOIS EST		
-	457895020	SORTIE CAFE 2 VOIS EST		
-	457408007F	PORTE-FILTRE CHROMÉ NSF		
	⇌ 458159026	PORTE FILTRE .L NF		
-	458159027	PORTE-FILTRE L		
-	458190000	FILTRE 2 CAFE LEVIER		
-	458191000	FILTRE 1 CAFE LEVIER		
-	533180010	POMPE VOLUMETRIQUE 180 L/h INOX AVEC FIL		
	⇌ 462707000	POMPE VOLUMETRIQUE 180LT/H		
-	533180010	POMPE VOLUMETRIQUE 180 L/h INOX AVEC FIL		
	⇌ 462707010	POMPE VOLUMETRIQUE 180LT/H		
-	533180010	POMPE VOLUMETRIQUE 180 L/h INOX AVEC FIL		
	⇌ 462713000	POMPE VOLUMETRIQUE 120LT/H NF		
-	533180010	POMPE VOLUMETRIQUE 180 L/h INOX AVEC FIL		
	⇌ 462714000	POMPE VOLUMETRIQUE 180LT/H NF		
-	533180010	POMPE VOLUMETRIQUE 180 L/h INOX AVEC FIL		
	⇌ 462991000	POMPE VOLUMETRIQUE 120LT/H		
-	533180010	POMPE VOLUMETRIQUE 180 L/h INOX AVEC FIL		
	⇌ 462991010	POMPE VOLUMETRIQUE 120LT/H		
-	476513030	RESISTANCE 220-240V 3750-4500W		
-	476513038	RESISTANCE 220-240V 3750-4500W NF		

Pos	Pièce de rechange	Description	Validité	Notes
-	476514030	RESISTANCE 4500-220-5400/240		
-	477512030	RESISTANCE 220-240V 5790-7020W		
-	477512038	RESISTANCE 220-240V 5790-7020W NF		
-	4831131662	VIS REGULATION AIR		
-	485139008	RACCORD PRELEVEMENT VAPEUR		
-	485150008	RACCORD ROTULE VAPEUR		
-	485514060F	CORPS ROBIN. VAPEUR		
	⇌ 485514030	CORPE ROBINET VAPEUR		
-	485612010	TUYAU VAPEUR AVEC PROTECTION		
-	956855000F	ENS. TIGE AVEC LOGEMENT POUR JOINT		
	⇌ 485751000	PIVOT COMPLET		
-	956855000F	ENS. TIGE AVEC LOGEMENT POUR JOINT		
	⇌ 485751010	PIVOT COMPLET		
-	956855000F	ENS. TIGE AVEC LOGEMENT POUR JOINT		
	⇌ 485910010	PIVOT COMPLET		
-	485949050	TUYAU VAPEUR INOX AVEC BOULE INOX		
	⇌ 485949040	TUYAU VAPEUR AVEC BOULBE INOX		
-	485949050	TUYAU VAPEUR INOX AVEC BOULE INOX		
-	489553020	REISITANCE 220-240V 2850-3420W		
-	489553028	RESISTENCE 2850/220-3420/240 NF		
-	489555018	RESISTANCE 2850W 200V NF		
	⇌ 489555010	RESISTANCE 2850W 200V		
-	489555018	RESISTANCE 2850W 200V NF		
-	490055000	FILTRE COLLECTEUR ALIMENTATION		
-	490505068	CHAUDIERE 1 GROUPE COMPACT		
-	490513008	RESISTANCE 1200W 110V NF		
-	947216000F	BUSE JET Ø 0,5		
	⇌ 491151000	GIGLEUR DIAM. 0,5MM INOX		
-	492298005F	SOUPAPE SÉCURITÉ		
	⇌ 492298008	RACCORDE CLAPET SICURITE 3/8F -3/8M RUV		
-	492298005F	SOUPAPE SÉCURITÉ		
	⇌ 492298018	RACC. COUDE VALV.3/8F -3/8M RUVECO		
-	492664008	CHAUDIERE 2 GROUP COMPACT		
-	495054006	RACCORD PREL. EAU		
-	495054008	RACCORD JET		
-	496168030	PROTECTION RESISTENCE		
-	511904080	VIS T.C.E. M4 X 8 INOX		
-	530299600	MOTEUR POMPE 220-240V 50-60HZ UL		
-	530596120R	EV 2V R 24/60 UL		
	⇌ 530596110	ELECTR.2R U.L. 24/60		
-	530596120R	EV 2V R 24/60 UL		
	⇌ 530596110R	ELECTR.2R U.L. 24/60		
-	531494300	TÔLE 0,05		
	⇌ 531492400	CONDENSATEUR 10MF		

Pos	Pièce de rechange	Description	Validité	Notes
-	532302720	RACCORD EN "Y"		
-	532304300	TUYAU 3/8 NF		
-	532305000	FILTRE		
-	532392600	CLAPETSICURITE 1,9 bar 3/8G		
-	532392600	CLAPETSICURITE 1,9 bar 3/8G		
-	532500500R	RACCORD 6-3/8 NPT		
-	532500600R	RACCORD EMBOUT 10-3/8 NPT		
-	532501000R	RACCORD T		
-	532501200R	RACCORD EMBOUT 1/4X1/8		
-	532501300R	VIS FEREMETURE 1/8		
-	532501510R	INSERT 1100-6-1/4 RAC. DROIT		
	⇒ 532501500R	RACCORD		
-	532501600R	RACCORD SO-2500-6-1/8		
-	532501810R	INSERT 1/8		
	⇒ 532501800R	RACCORD TERM. 1/8X1/8		
-	532503500R	RACCORD 1/4 -1/4		
-	555000125R	RACCORD 90° 3/8X1/4		
	⇒ 532507406	RACCORD		
-	532550300R	MAMELON ELECTROVANNE E.D.S.		
-	532746800	CLIP		
-	532804610	PIED REG. H 68,5 MM		
	⇒ 532804600	PIED REG. H 68,5 MM		
-	532804610	PIED REG. H 68,5 MM		
-	532904500	ALLUMEUR PIEZOELECTRIQUE		
-	532905501	CONTRE-BRIDE A 3 SIEGES		
-	532905601	ETRIER A 3 SIEGES		
-	981153000	EMBOUT 3/8GAS AVEC FILTRE		
	⇒ 533100400	FILTRE INTERNE A TAMIS 70 MESH - AVEC TA		
-	533100500	JOINT ? 18 X ? 22 ÉP= 1.5 -		
-	981153000	EMBOUT 3/8GAS AVEC FILTRE		
	⇒ 533100600	RACCORD 3/8 GAZ X 3/8 GAZ PORTE-FILTRE -		
-	533180010	POMPE VOLUMETRIQUE 180 L/h INOX AVEC FIL		
	⇒ 533180000	POMPE VOLUMETRIQUE 180 L/h INOX AVEC FI		
-	533180010	POMPE VOLUMETRIQUE 180 L/h INOX AVEC FIL		
-	533180100	POMPE VOLUMETRIQUE 120 L/h INOX AVEC FIL		
-	533180200	POMPE VOLUMETRIQUE 100L/h INOX SANS FILT		
-	533180010	POMPE VOLUMETRIQUE 180 L/h INOX AVEC FIL		
	⇒ 533408000	POMPE VOLUMETRIQUE 180LT/H inox		
-	533180010	POMPE VOLUMETRIQUE 180 L/h INOX AVEC FIL		
	⇒ 533408000	POMPE VOLUMETRIQUE 180LT/H inox		

Pos	Pièce de rechange	Description	Validité	Notes
-	533590410	FILTRE DIFFUSEUR		
-	533902910F	ÉLECTROVALVE		
	⇌ 533795510R	ELECTR.3R 24/50-60		
-	533894610R	EV 3 VOIES BASE 220/240V 50Hz RUB CLB		
	⇌ 533795610R	ELECTR.3R 220-240/50 240/60		
-	533795920R	EV 3V.RUB V200-208/50-60		
	⇌ 533795910R	ELECTR.3R 200-208/50-60		
-	533796500R	ELECTROVANNE 2R-U.L. 208/60		
	⇌ 533796500	ELECTROVANNE 2R-U.L. 208/60		
-	533796500R	ELECTROVANNE 2R-U.L. 208/60		
-	533904810F	EV 2 VOIES NC 220/240V 50/60Hz VITON CLB		
	⇌ 533798310R	ELECTR.2G 220-240/50-60		
-	533895110R	ÉLECTROVALVE 24V 50/60 VITON 1/8		
	⇌ 533798410R	ELECTR.2G 24/50-60		
-	533799900	ELECTROV. 3R DIAM. 3 1/4 24/50-60		
-	533799900R	ELECTROV. 3R DIAM. 3 1/4 24/50-60		
-	533890910R	ELECTR.3R ø 3 1/4 24/50-60		
-	533891010R	ELECTROV. 3R DIAM 3 1/4 208/240/60		
-	533892310R	EV SCEM 3 VOIES R.24V 60HZ UL AVEC RUVEC		
	⇌ 533892300R	ELECTROVANNE 3R 24V/60 NF		
-	533892510R	EV.SCEM 3V.R.208-240V 60HZ AVEC CLB		
	⇌ 533892500R	ELECTROV. 3R 208-240/60 NF		
-	533893200R	ELECTROV. 3R 120/60 NF		
-	533902910F	ÉLECTROVALVE		
	⇌ 533894500R	ELECTR.3R 24/50-60		
-	533894610R	EV 3 VOIES BASE 220/240V 50Hz RUB CLB		
	⇌ 533894600R	ELECTR.3R 220-240/50 240/60		
-	533895110R	ÉLECTROVALVE 24V 50/60 VITON 1/8		
	⇌ 533895100R	EV 2 VOIES 24V 50/60 VITON 1/8"		
-	533904810F	EV 2 VOIES NC 220/240V 50/60Hz VITON CLB		
	⇌ 533895200R	EV 2VOIES 220/240V 50Hz VITON 1/8"		
-	533896100R	ELECTR. 2G 24/60 NF		
-	533904910F	EV 2 VOIES NC 208-240V 60Hz VITON 1/8" 2		
	⇌ 533896200R	ELECTROV.2G 208-240/60NF		
-	533902910F	ÉLECTROVALVE		
	⇌ 533900400	EV 3/2 NC DO SB DIAM. 1.5 RUBY INOX		
-	534393100	COMPT.VOLUM.GICAR AVEC ADAPTATEUR RECH.		
	⇌ 534392300	CMPTEUR VOLUMETRIQUE AVEC CABLAGE		
-	534392400	TURBINETTE GICLEUR D.1		
-	534393100	COMPT.VOLUM.GICAR AVEC ADAPTATEUR RECH.		
-	537027320	PORTEFILTRE 1 TASSE537027100		
	⇌ 537027300	PORTEFILTRE 1 TASSE537027100		

Pos	Pièce de rechange	Description	Validité	Notes
-	537027320	PORTEFILTRE 1 TASSE537027100		
-	537027420	POTEFILTRE 2TASSE		
	⇌ 537027400	POTEFILTRE 2TASSE		
-	537027420	POTEFILTRE 2TASSE		
-	537036820	FORMATION DÉRIVAT.		
	⇌ 537036810	BY PASS AVEC CLAPET		
-	537047500	CLAPETSICURITE KIT CFB		
-	533180010	POMPE VOLUMETRIQUE 180 L/h INOX AVEC FIL		
	⇌ 537048400	POMPE VOLUMETRIQUE 120 LT/H		
-	533180010	POMPE VOLUMETRIQUE 180 L/h INOX AVEC FIL		
	⇌ 537048500	POMPE VOLUMETRIQUE 180LT/H		
-	539001600	SPHERE		
-	539901000	KIT PIECES DE RECHANGE JOINT TORIQUE COD		
-	544400230	RESSORT POUR VOLANT COMMUTATEUR		
-	485154000	CLIP		
	⇌ 544400270	CLIP SCA 0727/17/00		
-	555000035R	RACCORD 1/8 F		
-	532506205F	SO 3000-6 INTERMÉD. EN « T »		
	⇌ 555000050R	RACCORD A T		
-	555000125R	RACCORD 90° 3/8X1/4		
-	555000127R	RACCORD A COUDE 3/8		
-	555000163R	SO 2-8 TAMPON C/RUVECO		
-	555001143R	RACCORD 1/8X1/4		
-	555001144R	DOUBLE RACCORD 1/4-1/4		
-	590037008	EMBOUT DE 10 S.S. NF		
-	590046008	EMBOUT DE 12 S.S. NF		
-	590533008	NIPPLO DOUBLE 3/8 X 1/8		
-	590565008	MAMELON DOUBLE 1/2		
-	590566008	MAMELON DOUBLE 3/8		
-	590568005F	EMBOUT DOUBLE 1/4 X 1/4 GAZ SS		
	⇌ 590568008	NIPPLES DOUBLE 1/4X1/4 GAZ		
-	590600018	NIPPLES TURBINETTE		
-	591085038	MAMELON 3/8 X 1/2		
-	591141000	CONTRE ECROU 1/2 GAZ		
-	937037008	RACC. COUDE 1/4" GAZ AVEC CAOUTCHOUC		
	⇌ 591454008	RACCORD 1/4		
-	592029000R	RACCORD BOUCHON 1/8		
-	592029000R	RACCORD BOUCHON 1/8		
	⇌ 592029006	TUBULURE BORGNE NF		
-	592036018	TUBULURE SPECIAL RUV		
-	592036018	TUBULURE SPECIAL RUV		
-	593811010	VIS CLOCHE		

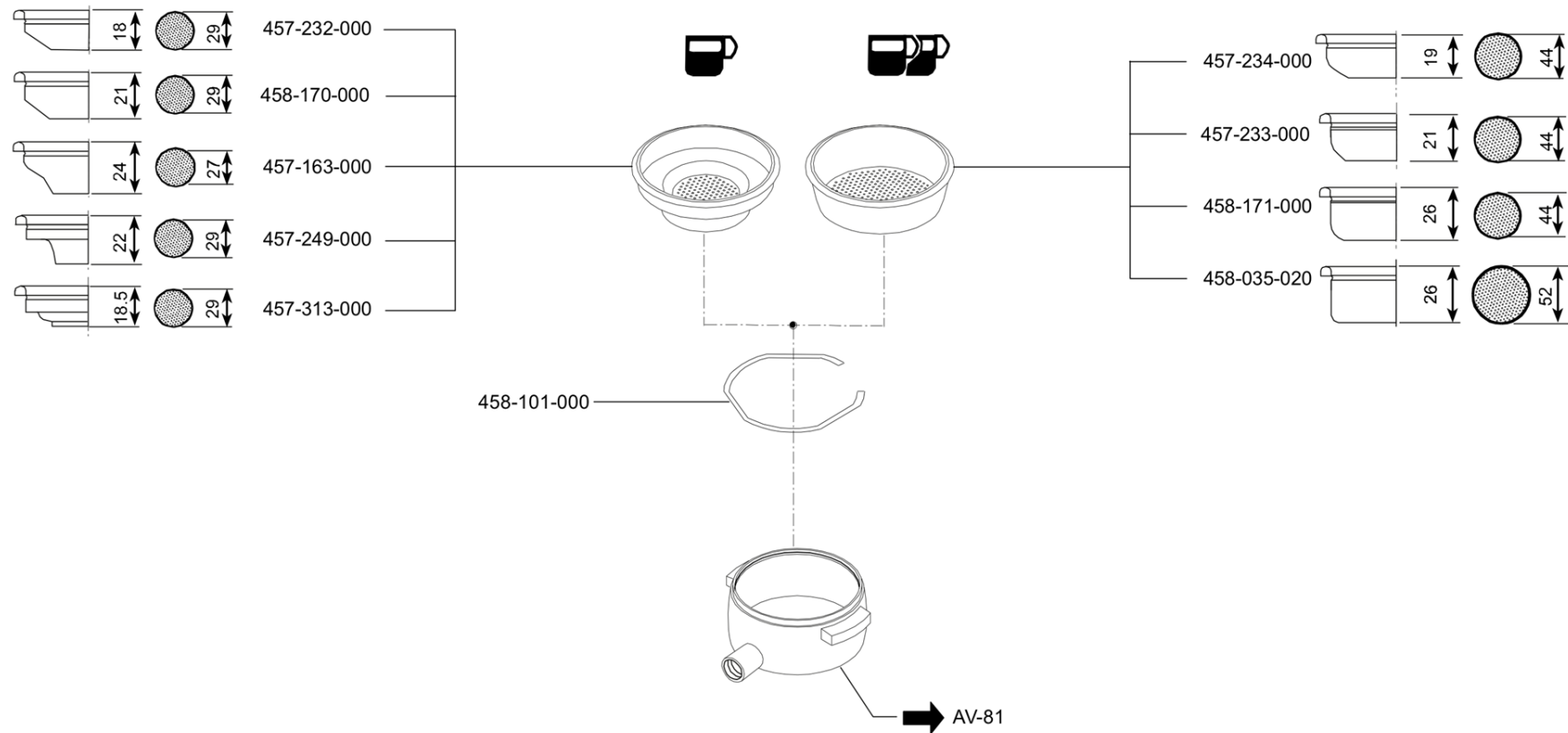
Pos	Pièce de rechange	Description	Validité	Notes
-	593815010	VIS CLOCHE H		
-	594537010	EMBOUT AVEUGLE 1/4 GAZ INOX		
	⇄ 594537000	NIPPLES BOUCHON		
-	594537010	EMBOUT AVEUGLE 1/4 GAZ INOX		
-	613500396	CLIP 14-24		
-	913124010	PROTECTION CLAPETSICURITE		
-	949032000F	EMBOUT 1/4"-1/4" RACCORD ÉVASÉ INOX		
	⇄ 913159008	RACCORDE 1/4 X 1/4		
-	913535033F	ENS. DEUXIEME REFROIDISSEMENT GROUPE		
	⇄ 913535010	TUYAU DOUBLE RAFF.		
-	913535033F	ENS. DEUXIEME REFROIDISSEMENT GROUPE		
	⇄ 913535020	TUYAU DOUBLE RAFF.		
-	913535028	TUYAU RAFFRED.NF		
	⇄ 913535026	TUYAU RAFFRED.NF		
-	913535028	TUYAU RAFFRED.NF		
-	913766000	CHAUDIERE COMPLET G2		
-	913767000	CHAUDIERE COMPLET G3		
-	913768000	CHAUDIERE COMPLET G4		
-	957826000	GROUPE AVEC BOUCHON		
	⇄ 920035010	STRUCTURE DU GROUPE C		
-	957827000	GROUPE M39 AVEC BOUCHON NSF		
	⇄ 920035016	STRUCTURE DU GROUPE C NF		
-	957826000	GROUPE AVEC BOUCHON		
	⇄ 920035018	STRUCTURE DU GROUPE C		
-	936960020F	FORMATION TUYAU EAU AVEC CALOTTE PLAST.		
	⇄ 922792010	DISTRIBUTEUR EAU INOX		
-	925783010	FILTRE POMPE		
	⇄ 925783000	FILTRE POMPE		
-	925783010	FILTRE POMPE		
-	925783010	FILTRE POMPE		
	⇄ 925784000	FILTRE POMPE NSF		
-	927132010	MANCHON		
-	936960020F	FORMATION TUYAU EAU AVEC CALOTTE PLAST.		
	⇄ 936960010	DISTRIBUTEUR EAU INOX		
-	937037008	RACC. COUDE 1/4" GAZ AVEC CAOUTCHOUC		
-	952107008	RACCORDE 1/4"G x 1/4" RUV		
-	457890070F	ENS. PORTE-FILTRE 2 VOIES		
	⇄ 957702000	PORTE-FILTRE A 2 TASSES		
-	457890070F	ENS. PORTE-FILTRE 2 VOIES		
	⇄ 957702010	ENS. PORTE-FILTRE 2VOIES M39 SANS FILTRE		
-	966492000	PROTECTION SOUPAPE DE SÉCURITÉ		
	⇄ 958219000	PROTECTION CLAPETSICURITE		
-	457573020F	ENSEMBLE CORPS ROBINET VAPEUR NSF		

Pos	Pièce de rechange	Description	Validité	Notes
	⇄ 958572000	CORPE ROBINET VAPEUR		
-	457573020F	ENSEMBLE CORPS ROBINET VAPEUR NSF		
	⇄ 958572010	CORPE ROBINET VAPEUR		
-	956855000F	ENS. TIGE AVEC LOGEMENT POUR JOINT		
	⇄ 985710000	PIVOT COMPLET		
-	956855000F	ENS. TIGE AVEC LOGEMENT POUR JOINT		
	⇄ 985710010	PIVOT COMPLET NF		
-	985716020F	BRISE-JET M22X1		
	⇄ 985716000	BRISE JET M22X1 NF		
-	985717000	TUYAU EAU CHAUDE		
-	990995000	POMPE 180 L REGENERE		
-	533902810F	CORPS EV 3 VOIES BASE		
	⇄ 533902800F	CORPS EV 3 VOIES BASE (533897300)		
-	457573020F	ENSEMBLE CORPS ROBINET VAPEUR NSF		
	⇄ 958572020F	CORPS ROBINET		
-	957702020F	ENS.PORTE-FILTRE 2 VOIES M39 SANS FILTRE		
-	402320000F	JOINT 21X15X2 NSF		
-	936960020F	FORMATION TUYAU EAU AVEC CALOTTE PLAST.		
-	485514060F	CORPS ROBIN. VAPEUR		
	⇄ 485514050F	CORPE ROBINET VAPEUR		
-	957827000	GROUPE M39 AVEC BOUCHON NSF		
	⇄ 457399008F	CORPS GROUPE NSF		
-	457400005F	DISQUE DOUCHE		
	⇄ 457400008F	DISQUE DOUCHE NSF		
-	457401005F	BAGUE CARTOUCHE		
	⇄ 457401008F	BAGUE CARTOUCHE NSF		
-	457408007F	PORTE-FILTRE CHROMÉ NSF		
-	537058100	ENS.RÉGULAT. NIVEAU MAGNÉTIQUE		
	⇄ 464922010	ENS. RÉGULATEUR MAGNÉTIQUE NIVEAU		
-	966492000	PROTECTION SOUPAPE DE SÉCURITÉ		
-	433083010	GOUPILLON NETTOYAGE MOUSSEUR		
-	435567020	SILENCIEUX AVEC COUVERCLE		
-	993761020F	SOUPAPE D'EXPANSION NSF		
	⇄ 993761000F	ENSEMBLE SOUPAPE D'EXPANSION NSF		
-	957826000	GROUPE AVEC BOUCHON		
-	957827000	GROUPE M39 AVEC BOUCHON NSF	N:NSF	
-	421578003F	ENS. TUYAU COLLECT. CHARGEMENT-ENTREE GR		
-	913535033F	ENS. DEUXIEME REFROIDISSEMENT GROUPE		
-	947557020F	TUYAU SORTIE GROUPE-REPLISSAGE CART. CO		
	⇄ 947557000F	TUYAU SORTIE GROUPE-REPLISSAGE CART. CO		
-	457343000	BOUCHON		
-	402326000F	JOINT 26.5X20.2X1.5		

Pos	Pièce de rechange	Description	Validité	Notes
-	401214008F	JOINT CUIVRE Ø17,9XØ14,2X1,5 RUVECO		
-	401215008F	JOINT CUIVRE Ø20,9 X Ø17,2 X 1,5 RUV		
-	401216008F	JOINT CUIVRE Ø25,9 XØ21,2 X 1,5 RUV		
-	956855000F	ENS. TIGE AVEC LOGEMENT POUR JOINT		
	⇒ 485910020F	ENS. TIGE ROBINET AUTOM.		
-	419077010	OBTURATEUR ROBIN.ÉVACUATION		
-	419088000	OBTURATEUR. ROBIN.ÉVACUATION		
-	419947000	ENS. ÉVACUATION CHAUD. DROIT 1/8		
-	401234008F	JOINT CUIVRE Ø14 X Ø10,3		
-	533902910F	ÉLECTROVALVE		
	⇒ 533902900F	EV 3 VOIES 14,5 bar 24V 50/60Hz		
-	947557020F	TUYAU SORTIE GROUPE-REPLISSAGE CART. CO		
	⇒ 947557010F	TUYAU SORTIE GROUPE-REPLISSAGE CART. CO		
-	920205020	ENS. TUYAU REPLISS. CARTOUCHE ECE NSF		
-	920699010	ENS. TUYAU REPLISS. CARTOUCHE NSF		
-	947555020F	ENS. TUYAU REPLISS. CARTOUCHE ECE		
-	947561020F	ENS. TUYAU REPLISSAGE CARTOUCHE		
-	421513020	TUYAU REPLISSAGE CART.COURTE		
-	421619020	ENS.TUY.SORTIE GR. REPLISS. CART. COURT		
-	947557020F	TUYAU SORTIE GROUPE-REPLISSAGE CART. CO		
-	485154000	CLIP		
-	533904810F	EV 2 VOIES NC 220/240V 50/60Hz VITON CLB		
	⇒ 533904800F	EV 2 VOIES NC 220/240V 50/60Hz VITON 1/		
-	533904910F	EV 2 VOIES NC 208-240V 60Hz VITON 1/8" 2		
	⇒ 533904900F	EV 2 VOIS NC 208-240V 60Hz VITON 1/8"		
-	402317020F	OR 50.39X3.53 EPDM 70 NSF		
-	457563020	ENS. COUPE 2 VOIES		
-	457564030	ENS. COUPE 1 VOIE		
	⇒ 457564020	ENS. COUPE 1 VOIE		
-	937108000F	BUSE JET Ø 0,8		
-	947216000F	BUSE JET Ø 0,5		
-	537030710	PRESSOSTAT MEMBRANE 1,45		
-	537033110	MOUSSEUR ® LAIT NOUVEAUTÉ		
-	537036820	FORMATION DÉRIVAT.		
-	537058100	ENS.RÉGULAT. NIVEAU MAGNÉTIQUE		
-	401235020	JOINT D 11X6,5X1,5		
-	532759500	VIS TBSPC M6x10		
-	457408017F	PORTE-FILTRE CHROMÉ NSF 372		
-	457564030	ENS. COUPE 1 VOIE		
-	458159037	CORPS PORTE-FILTRE		
-	532393900	TUYAU ÉVACUATION TIROIR 3/4 diam 16		
-	985605000	TUYAU VAPEUR SANS BOULE		

Pos	Pièce de rechange	Description	Validité	Notes
-	957847010F	PORTE-FILTRE INOX/WOOD 2 VOIES CIBALI		
	⇄ 957847000F	PORTE-FILTRE* 2 VOIES INOX/BOIS CIBALI		
-	957848010F	PORTE-FILTRE INOX/WOOD 1 VOIE CIBALI		
	⇄ 957848000F	PORTE-FILTRE* 1 VOIE INOX/BOIS CIBALI		
-	957850010F	PORTE-FILTRE INOX/DESMO 2 VOIES		
	⇄ 957850000F	PORTE-FILTRE* 2 VOIES INOX/DESMO CIBALI		
-	957851010F	PORTE-FILTRE INOX/DESMO 1 VOIE		
	⇄ 957851000F	PORTE-FILTRE* 1 VOIE INOX/DESMO CIBALI		
-	957853010F	PORTE-FILTRE CIBALI LAITON/DESMO 2 VOIE		
	⇄ 957853000F	PORTE-FILTRE* 2 VOIES LAITON/DESMO CIBALI		
-	957854010F	PORTE-FILTRE CIBALI LAITON/DESMO 1 VOIE		
	⇄ 957854000F	PORTE-FILTRE* 1 VOIE LAITON/DESMO CIBALI		
-	957856010F	PORTE-FILTRE CIBALI LAITON/PLASTIQUE 2		
	⇄ 957856000F	PORTE-FILTRE* 2 VOIES LAITON/PLASTIQUE C		
-	957857010F	PORTE-FILTRE CIBALI LAITON/PLASTIQUE 1		
	⇄ 957857000F	PORTE-FILTRE* 1 VOIE LAITON/PLASTIQUE CI		
-	457444000F	VIS LONGUE BEC		
-	457471007	ENTRETOISE LAITON PORTE-FILTRE*		
-	457442000F	ENTRETOISE INOX PORTE-FILTRE*		
-	981153000	EMBOUT 3/8GAS AVEC FILTRE		
-	957850010F	PORTE-FILTRE INOX/DESMO 2 VOIES		
-	957851010F	PORTE-FILTRE INOX/DESMO 1 VOIE		
-	457480000	BOUCHON PORTE-FILTRE JAUNE		
-	457481000	BOUCHON PORTE-FILTRE VERT		
-	457482000	BOUCHON PORTE-FILTRE ROUGE		
-	457483000	BOUCHON PORTE-FILTRE BLANC		
-	957853010F	PORTE-FILTRE CIBALI LAITON/DESMO 2 VOIE		
-	957854010F	PORTE-FILTRE CIBALI LAITON/DESMO 1 VOIE		
-	957856010F	PORTE-FILTRE CIBALI LAITON/PLASTIQUE 2		
-	957857010F	PORTE-FILTRE CIBALI LAITON/PLASTIQUE 1		
-	402321000F	JOINT ROBINET		
-	956855000F	ENS. TIGE AVEC LOGEMENT POUR JOINT		
-	993761020F	SOUPAPE D'EXPANSION NSF		
-	457573020F	ENSEMBLE CORPS ROBINET VAPEUR NSF		
-	457400005F	DISQUE DOUCHE		
-	592040000F	RACCORD AVEC EMBOUT 1/8 INOX		
-	532501510R	INSERT 1100-6-1/4 RAC. DROIT		
-	485514060F	CORPS ROBIN. VAPEUR		
-	457062020	BROSSETTE NETTOYAGE CLOCHE		
	⇄ 457062010	BROSSETTE NETTOYAGE CLOCHE		
-	532501320R	S0 1/8 VIS FERMETURE		

Pos	Pièce de rechange	Description	Validité	Notes
-	457401005F	BAGUE CARTOUCHE		
-	957847010F	PORTE-FILTRE INOX/WOOD 2 VOIES CIBALI		
-	957848010F	PORTE-FILTRE INOX/WOOD 1 VOIE CIBALI		
-	532501810R	INSERT 1/8		
-	531494300	TÔLE 0,05		
-	457062020	BROSSETTE NETTOYAGE CLOCHE		
-	492298005F	SOUPAPE SÉCURITÉ		
-	418012045F	VALVE		
-	530596120R	EV 2V R 24/60 UL		
-	533890920R	EV 3VOIES.R.24V-60		
-	533902810F	CORPS EV 3 VOIES BASE		
-	533890920R	EV 3VOIES.R.24V-60		
-	533796510R	EV SCEM 2 VOIES RUB.V208-230/60 UL AVEC		
-	533892310R	EV SCEM 3 VOIES R.24V 60HZ UL AVEC RUVEC		
-	533892510R	EV.SCEM 3V.R.208-240V 60HZ AVEC CLB		
-	533893210R	EV SCEM 3 VOIES RUB.V120/60 UL AVEC CLB		
-	533904810F	EV 2 VOIES NC 220/240V 50/60Hz VITON CLB		
-	533904910F	EV 2 VOIES NC 208-240V 60Hz VITON 1/8" 2		
-	533894610R	EV 3 VOIES BASE 220/240V 50Hz RUB CLB		
-	533895110R	ÉLECTROVALVE 24V 50/60 VITON 1/8		
-	949032000F	EMBOUT 1/4"-1/4" RACCORD ÉVASÉ INOX		
-	533902910F	ÉLECTROVALVE		
-	532500605F	RAC. DROIT SO 1100-10-3/8" NPT		
-	533795920R	EV 3V.RUB V200-208/50-60		
-	532506205F	SO 3000-6 INTERMÉD. EN « T »		
-	462614000	CÂBLAGE CONDENSATEUR		
-	533896110R	ÉLECTR. 2 VOIES 24/60NF		
-	533180010	POMPE VOLUMETRIQUE 180 L/h INOX AVEC FIL		
	⇒ 533198100	POMPE FLUID TECH		
-	590568005F	EMBOUT DOUBLE 1/4 X 1/4 GAZ SS		
-	937037005F	RACC. COUDÉ 1/4" GAZ AVEC EMBOUT		
-	532506505F	RACCORD INTERMÉDIAIRE 1/8 F		
-	592029010R	GOULOTTE AVEUGLE 1/8		
-	402223010	JONT TOR. 7,65X1,78 SONDE TS		
-	402250010	OR 3.68X1.78 VITON NSF		
-	418917040	ASS. VALVOLA DI RITEGNO		

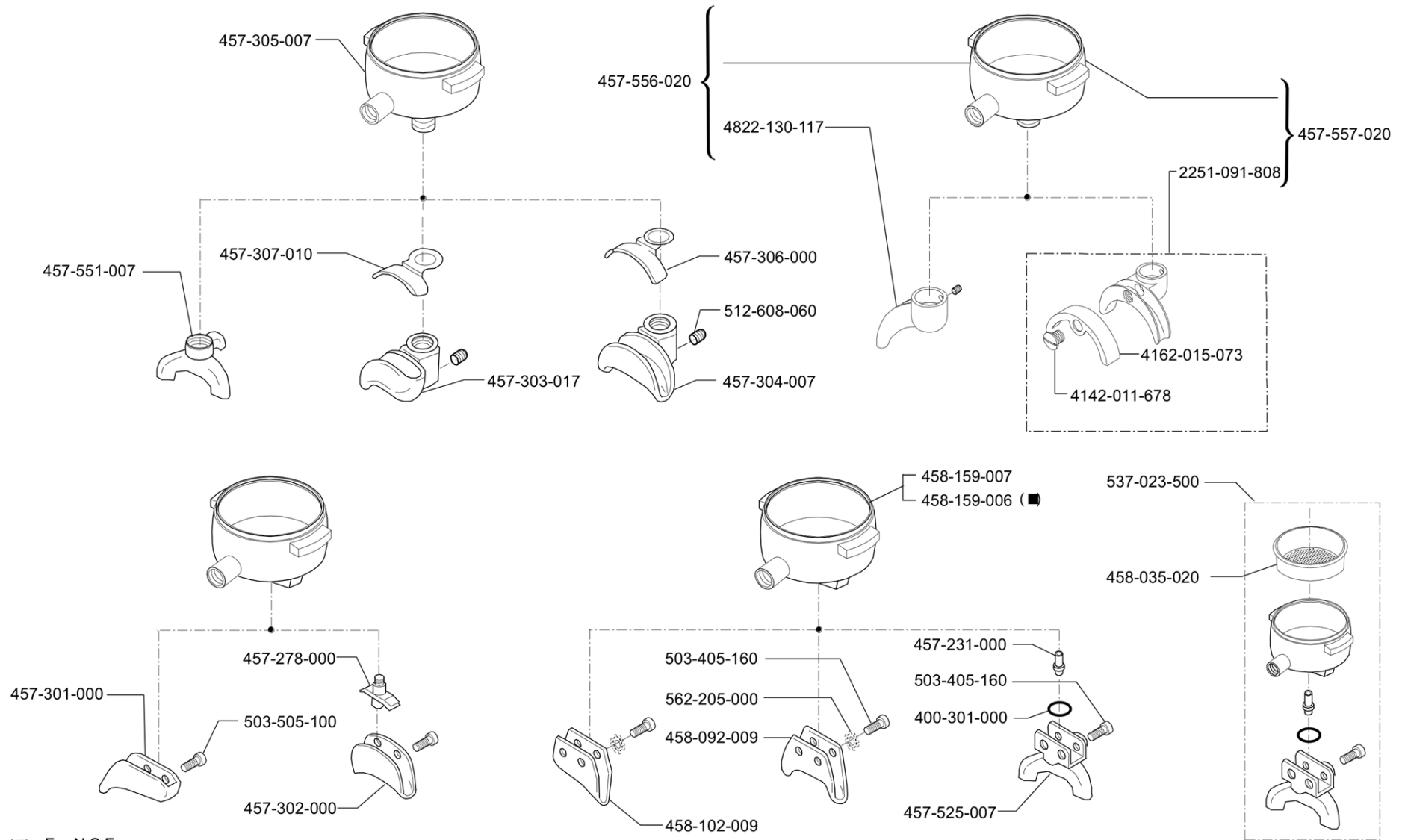


Pos	Pièce de rechange	Description	Validité	Notes
-	457163000	FILTRE POUR UNE DOSE		
-	457232000	FILTRE 1 CAFE		
-	457233000	FILTRE 2 CAFE		
-	457234000	FILTRE 2 DOSES H=19 MM		
-	457249010	FILTRE 1 DOSE 92		
	⇌ 457249000	FILTRE 1 DOSE 92		
-	457313000	FILTRE 1 DOSE		
-	458035020	FILTRE 3 DOSES		
-	458101000	RESSORT PORTEFILTRE		
-	458170000	FILTRE 1 CAFE LEVIER		
-	458171000	FILTRE 2 CAFE LEVIER		

MAQUINA DE CAFE
MÁQUINA DE CAFÉ

COFFEE MACHINE
KAFFEEMASCHINE

MACCHINA PER CAFFE
MACHINE A CAFE



(■) For N.S.F.

PORTAFILTROS
PORTAFILTROS

FILTERHOLDERS
FILTERTRÄGER

PORTAFILTRI
PORTE-FILTRES

ED.
AUSGABE 01-08

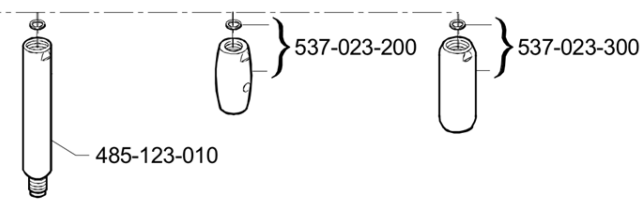
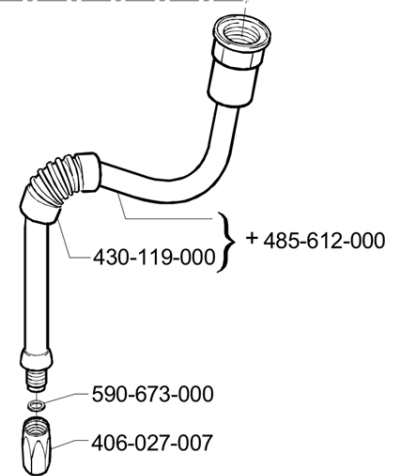
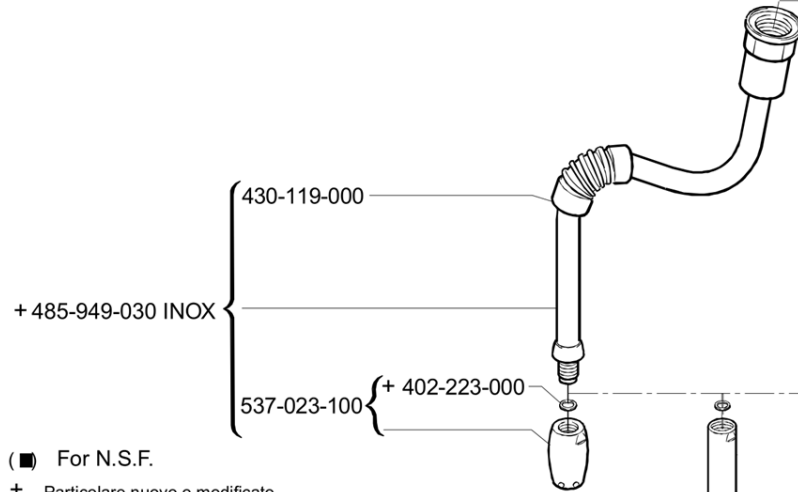
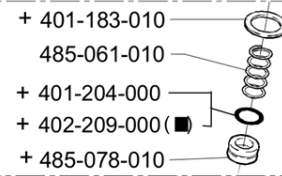
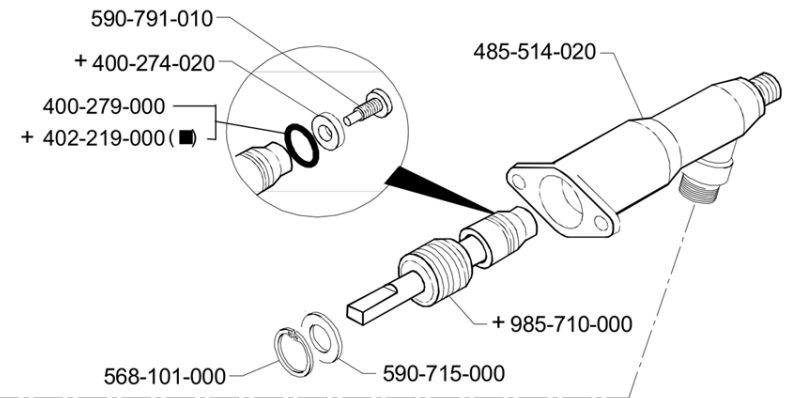
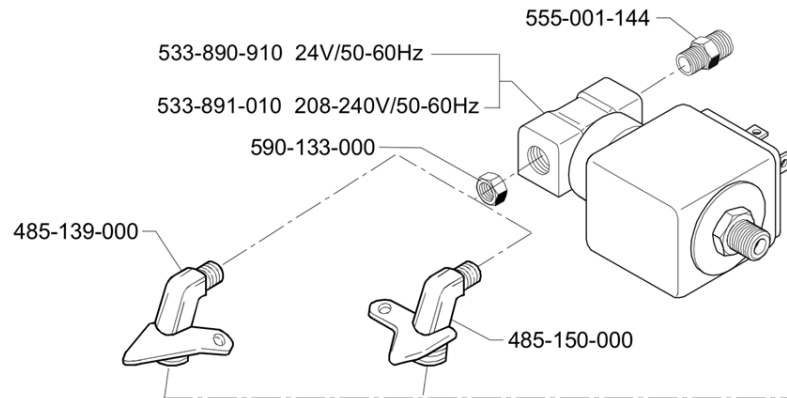
TAB. AV-81

Pos	Pièce de rechange	Description	Validité	Notes
-	457895020	SORTIE CAFE 2 VOIS EST		
	⇒ 2251091808	SORTIE CAFE 2 VOIS EST		
-	400301000	JOINT TORIQUE 8,73X1,78		
-	4142011678	BOUCHON FERMETURE TROU BEC		
-	4162015073	COUVERTURE BEC CAFE		
-	457231000	AXE POUR DEBIT A 3 VOIES		
-	457278000	PLAQUE DIFF. BEC A 2 TASSES		
-	457301000	BEC A 1 TASSE		
-	457302000	BEC A 2 TASSES		
-	457303017	BEC A 1 TASSE AVEC COUPE		
-	457304007	BEC A 2 TASSES AVEC COUPE		
-	457305007	CORPS PORTE-FILTRE AVEC COUPE		
-	457306000	COUVERTURE BEC A 2 TASSES		
-	457307010	COUVERTURE BEC A 1 TASSE		
-	457525007	BEC A 3 TASSES AVEC BRIDE		
-	457551007	BEC 3 VOIS FILETE		
-	457564030	ENS. COUPE 1 VOIE		
	⇒ 457556020	PORTE FILTRE SENCE POIGNE 1 VOIE AVEC F.		
-	457563010	ENS. COUPE 2 VOIES		
	⇒ 457557020	PORTE FILTRE SENCE POIGNE 2 VOIES AVEC F		
-	458035020	FILTRE 3 DOSES		
-	458092009	BEC A 2 TASSES		
-	458102009	BEC A 1 TASSE		
-	457408007F	PORTE-FILTRE CHROMÉ NSF		
	⇒ 458159006	PORTE FILTRE .L NF		
-	458159027	PORTE-FILTRE L		
	⇒ 458159007	PORTE-FILTRE L		
-	457358017	BEC 1 VOIE (E)		
	⇒ 4822130117	BEC SORTIE CAFE 1 TASSE		
-	503405160	VIS C M5 X 16 INOX		
-	503505100	VIS TCTC 5X10 INOX		
-	512608060	VIS M8 X 6 INOX A FENTE		
-	537023500	PORTE-FILTRE 3 TASSES		
-	562205000	RONDELLE A DENTS EXTERIEURE DE 5		

MAQUINA DE CAFE
MÁQUINA DE CAFÉ

COFFEE MACHINE
KAFFEEMASCHINE

MACCHINA PER CAFFE
MACHINE A CAFE



(■) For N.S.F.
+ Particolare nuovo o modificato
Pièce nouvelle ou modifiée
New or modified part
Neues oder geändertes teil
Particular nuevo o modificado
Particular novo ou modificado

GRIFO VAPOR
TORNEIRA DO VAPOR

STEAMTAPS
DAMPF-HÄHNE

RUBINETTI VAPORE
ROBINETS VAPEUR

ED. AUSGABE 01-08

TAB. AV-21

Pos	Pièce de rechange	Description	Validité	Notes
-	402321000F	JOINT ROBINET		
	⇌ 400274020	JOINT ROBINET		
-	400279000	JOINT TORIQUE 113		
-	401183010	JOINT 22X17X1,5		
-	401204000	GUARNITURE OR 10,82X1,78		
-	402209000	JOINT 10,82X1,78 NF		
-	402219000	JOINT TORIQUE 10,78X2,62 NF		
-	402223000	JOINT TORIQUE 7,65X1,78		
-	406027007	BULBE VAPEUR LAITON CHROME		
-	430119010	MANCHON		
	⇌ 430119000	MANCHON		
-	485061010	INOX RESSORT		
-	485078010	JOINT		
-	485123010	RALLONGE TUYAU VAPEUR INOX		
-	485139008	RACCORD PRELEVEMENT VAPEUR		
	⇌ 485139000	RACCORD PRELEVEMENT VAPEUR		
-	485150000	RACCORD ROTULE VAPEUR		
-	485514060F	CORPS ROBIN. VAPEUR		
	⇌ 485514020	CORPE ROBINET VAPEUR		
-	485612010	TUYAU VAPEUR AVEC PROTECTION		
	⇌ 485612000	TUYAU VAPEUR AVEC PROTECTION		
-	485949050	TUYAU VAPEUR INOX AVEC BOULE INOX		
	⇌ 485949030	TUYAU VAPEUR AVEC BOULBE INOX		
-	533890910R	ELECTR.3R ø 3 1/4 24/50-60		
	⇌ 533890910	ELECTR.3R ø 3 1/4 24/50-60		
-	533891010R	ELECTROV. 3R DIAM 3 1/4 208/240/60		
	⇌ 533891010	ELECTROV. 3R DIAM 3 1/4 208/240/60		
-	537023100	TERMINAL TUYAU VAPEUR 1,5MM INOX		
-	537023200	TERMINAL TUYAU VAPEUR INOX		
-	537023300	BULBE VAPEUR LONG INOX		
-	555001144R	DOUBLE RACCORD 1/4-1/4		
	⇌ 555001144	DOUBLE RACCORD 1/4-1/4		
-	568101000	ANNEAU		
-	590133000	CONTRE-ECROU 1/8		
-	590673000	RONDELLE 8X5X0,5		
-	590715000	RONDELLE 22,15X1,2		
-	590791010	VIS JOINT		
-	956855000F	ENS. TIGE AVEC LOGEMENT POUR JOINT		
	⇌ 985710000	PIVOT COMPLET		

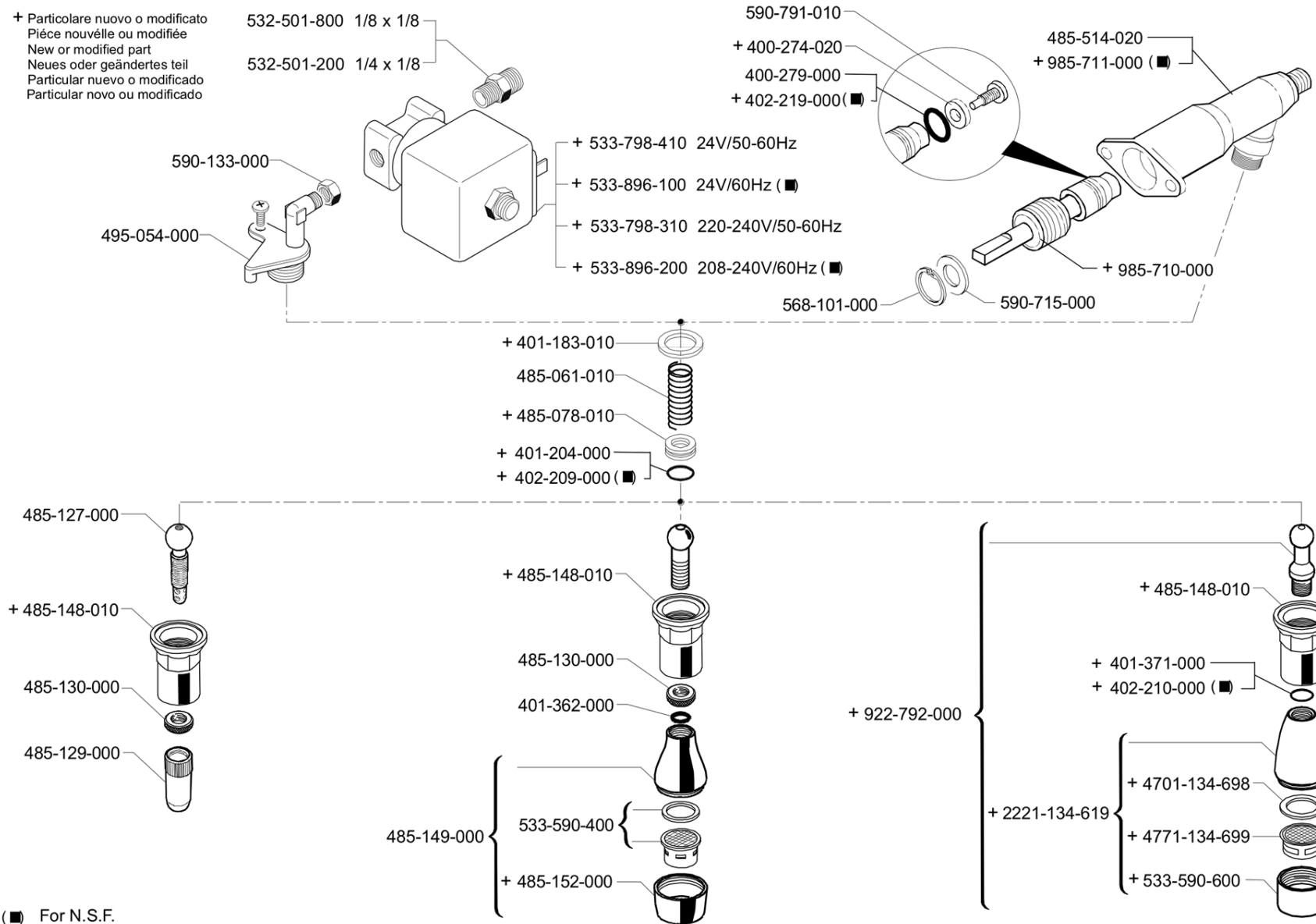
MAQUINA DE CAFE
MÁQUINA DE CAFÉ

COFFEE MACHINE
KAFFEEMASCHINE

MACCHINA PER CAFFE
MACHINE A CAFE



+ Particolare nuovo o modificato
Pièce nouvelle ou modifiée
New or modified part
Neues oder geändertes teil
Particular nuevo o modificado
Particular novo ou modificado



(■) For N.S.F.

GRIFO DE AGUA
TORNEIRA ÁGUA

WATER TAPS
WASSER-HÄHNE

RUBINETTI ACQUA
ROBINETS EAU

ED.
AUSGABE 01-08

TAB. AV-22

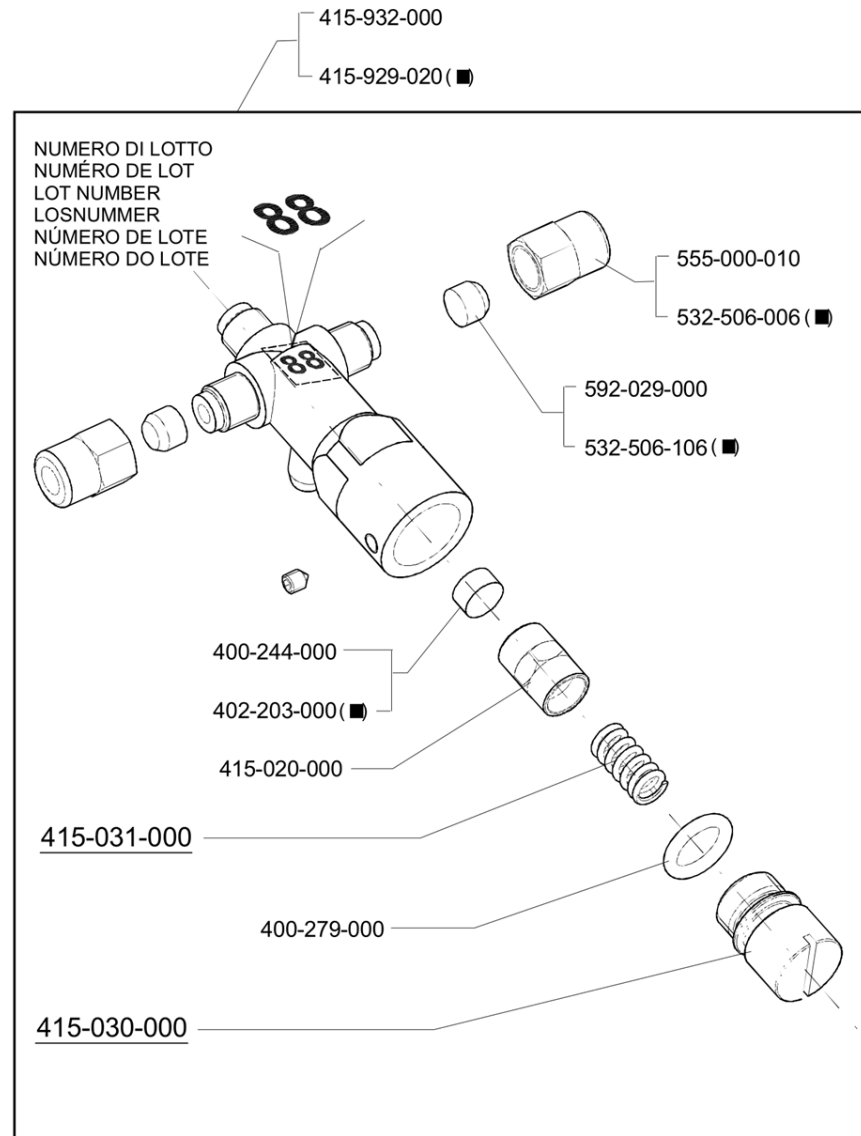
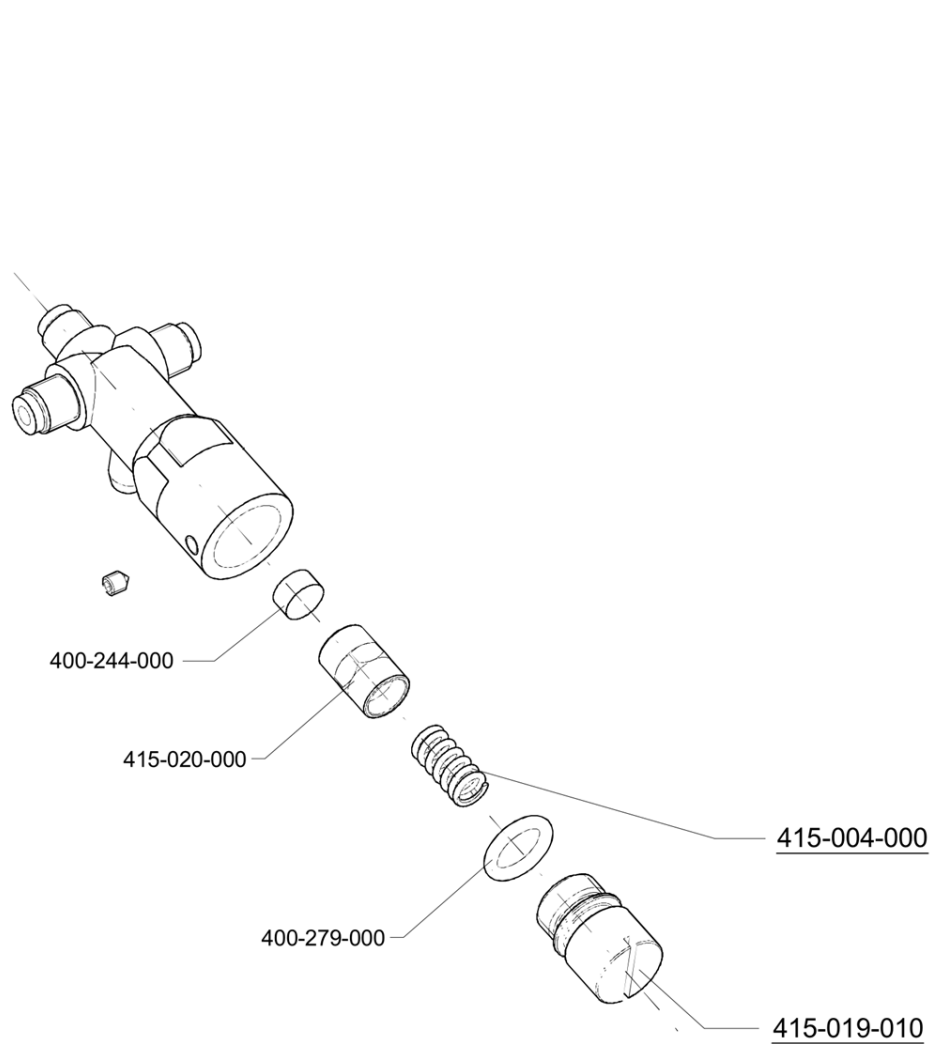
Pos	Pièce de rechange	Description	Validité	Notes
-	985717000	TUYAU EAU CHAUDE		
	⇌ 2221134619	TUYAU EAU CHAUDE		
-	402321000F	JOINT ROBINET		
	⇌ 400274020	JOINT ROBINET		
-	400279000	JOINT TORIQUE 113		
-	401183010	JOINT 22X17X1,5		
-	401204000	GUARNITURE OR 10,82X1,78		
-	401362000	JOINT TORIQUE 10,82 X 1,78		
-	401371000	JOINT 6,75 X 1,78		
-	402209000	JOINT 10,82X1,78 NF		
-	402210000	JOINT 6,75 X 1,78 NF		
-	402219000	JOINT TORIQUE 10,78X2,62 NF		
-	402320000F	JOINT 21X15X2 NSF		
	⇌ 4701134698	JOINT		
-	532305000	FILTRE		
	⇌ 4771134699	FILTRE		
-	485061010	INOX RESSORT		
-	485078010	JOINT		
-	485127000	BRISE-JET		
-	485129000	MANCHON BRISE-JET INOX		
-	485130000	ANNEAU INOX		
-	485148010	CALOTTE INOX 3/8 ARTICULATION		
-	936960020F	FORMATION TUYAU EAU AVEC CALOTTE PLAST.		
	⇌ 485149000	DIFFUSEUR EAU COMPLET INOX		
-	485152000	DIFFUSEUR EAU INOX		
-	485514060F	CORPS ROBIN. VAPEUR		
	⇌ 485514020	CORPE ROBINET VAPEUR		
-	495054008	RACCORD JET		
	⇌ 495054000	RACCORD JET		
-	532501200R	RACCORD EMBOUT 1/4X1/8		
	⇌ 532501200	RACCORD EMBOUT 1/4X1/8		
-	532501810R	INSERT 1/8		
	⇌ 532501800	RACCORD TERM. 1/8X1/8		
-	533590410	FILTRE DIFFUSEUR		
	⇌ 533590400	FILTRE DIFFUSEUR		
-	985716020F	BRISE-JET M22X1		
	⇌ 533590600	BRISE JET M22X1 NF		
-	533904810F	EV 2 VOIES NC 220/240V 50/60Hz VITON CLB		
	⇌ 533798310	ELECTR.2G 220-240/50-60		
-	533895110R	ÉLECTROVALVE 24V 50/60 VITON 1/8		
	⇌ 533798410	ELECTR.2G 24/50-60		
-	533896100R	ELECTR. 2G 24/60 NF		
	⇌ 533896100	ELECTR. 2G 24/60 NF		

Pos	Pièce de rechange	Description	Validité	Notes
-	533904910F	EV 2 VOIES NC 208-240V 60Hz VITON 1/8" 2		
	⇌ 533896200	ELECTROV.2G 208-240/60NF		
-	568101000	ANNEAU		
-	590133000	CONTRE-ECROU 1/8		
-	590715000	RONDELLE 22,15X1,2		
-	590791010	VIS JOINT		
-	936960020F	FORMATION TUYAU EAU AVEC CALOTTE PLAST.		
	⇌ 922792000	DISTRIBUTEUR EAU INOX		
-	956855000F	ENS. TIGE AVEC LOGEMENT POUR JOINT		
	⇌ 985710000	PIVOT COMPLET		
-	485514060F	CORPS ROBIN. VAPEUR		
	⇌ 985711000	CORPE ROBINET VAPEUR NF		

MAQUINA DE CAFE
MÁQUINA DE CAFÉ

COFFEE MACHINE
KAFFEEMASCHINE

MACCHINA PER CAFFE
MACHINE A CAFE



(■) For N.S.F.

VÁLVULA DE EXPANSIÓN
VÁLVULA DE EXPANSÃO

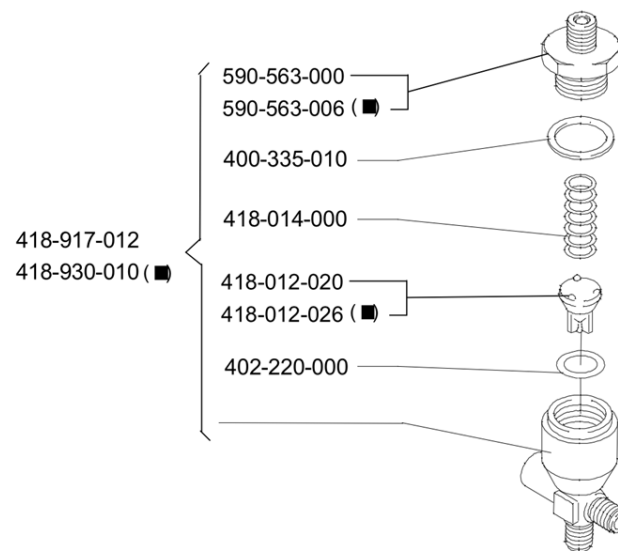
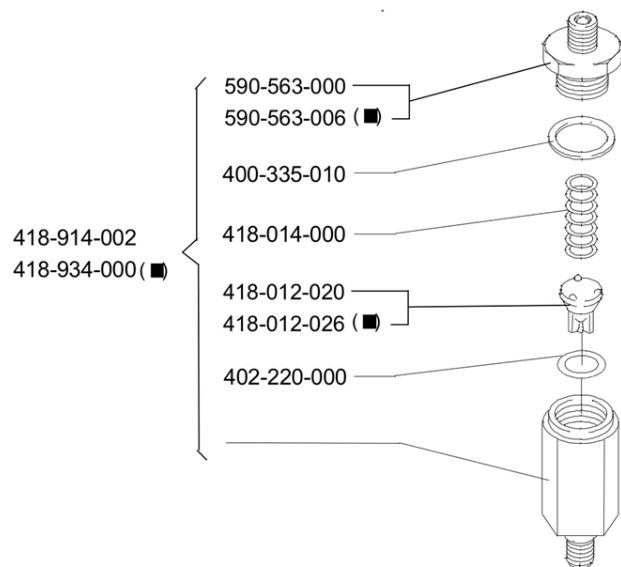
EXPANSION VALVE
EXPANSIONSVENTIL

VALVOLA ESPANSIONE
CLAPET DE SURPRESSION

ED.
AUSGABE 01-08

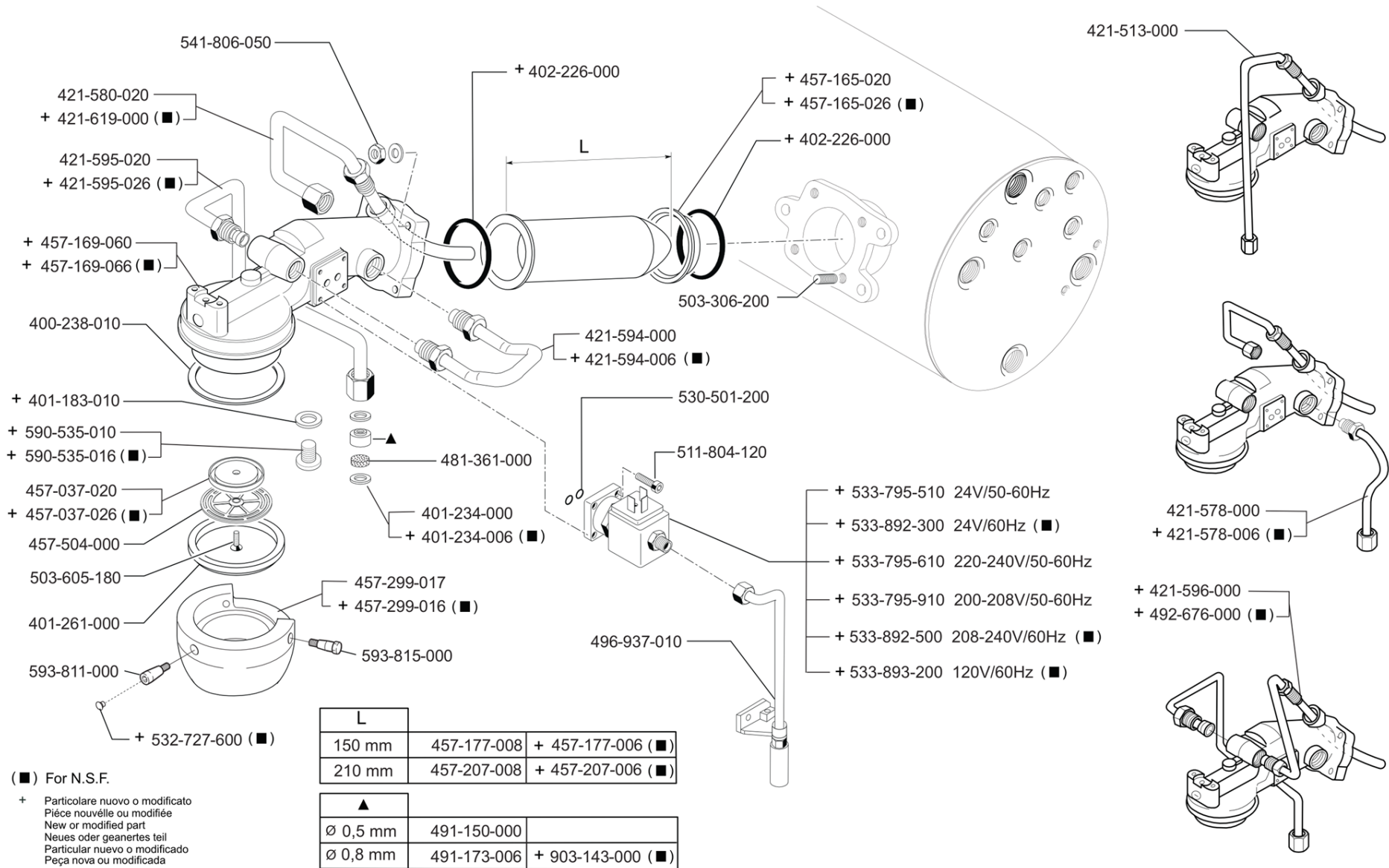
TAB. AV-51

Pos	Pièce de rechange	Description	Validité	Notes
-	400244000	JOINT SERRE		
-	400279000	JOINT TORIQUE 113		
-	402203000	JOINT SERRE NF		
-	415004000	RESSORT INOX		
-	415019010	VIS REGLAGE CLAPET EXPANSION		
-	415020000	PORTEJOINT		
-	415030000	VIS DE REGLAGE SOUPAPE DE VIDANGE		
-	415031000	RESSORT VANNE		
-	993761020F	SOUPAPE D'EXPANSION NSF		
	⇔ 415929020	CLAPET DE SURPRESSION A VIS NF		
-	993761020F	SOUPAPE D'EXPANSION NSF		
	⇔ 415932000	CLAPET EXPANSION		
-	532506006	CALOTTE 6-1/8		
-	592029000R	RACCORD BOUCHON 1/8		
	⇔ 532506106	EMBOUT BORGNE 1/8 NF		
-	555000010	COUVERTURE 6-1/8		
-	592029000R	RACCORD BOUCHON 1/8		
	⇔ 592029000	RACCORD BOUCHON 1/8		



(■) For N.S.F.

Pos	Pièce de rechange	Description	Validité	Notes
-	400335010	JOINT 21X24,5X1,5		
-	402220000	JOINT TORIQUE 9,13X2,62		
-	418012045F	VALVE		
	⇔ 418012020	CLAPET COURT ANTI-RETOUR		
-	418012045F	VALVE		
	⇔ 418012026	CLAPET COURT POUR RIT NF		
-	418014000	RESSORT CLAPET		
-	418914002	CLAPET ANTI RETOUR		
-	418917020	CLAPET ANTI RETOUR		
	⇔ 418917012	CLAPET ANTI RETOUR		
-	418917020	CLAPET ANTI RETOUR		
	⇔ 418930010	CLAPET ANTI-RETOUR 1/8 INS. NF		
-	418934000	CLAPET ANTI-RETOUR 1/8NF		
-	419084000	NIPPLES DOUBLE 1/8-1/2		
	⇔ 590563000	NIPPLES DOUBLE 1/8-1/2		
-	419084000	NIPPLES DOUBLE 1/8-1/2		
	⇔ 590563006	RACCORD DOUBLE 1/8 X 1/2 NF		

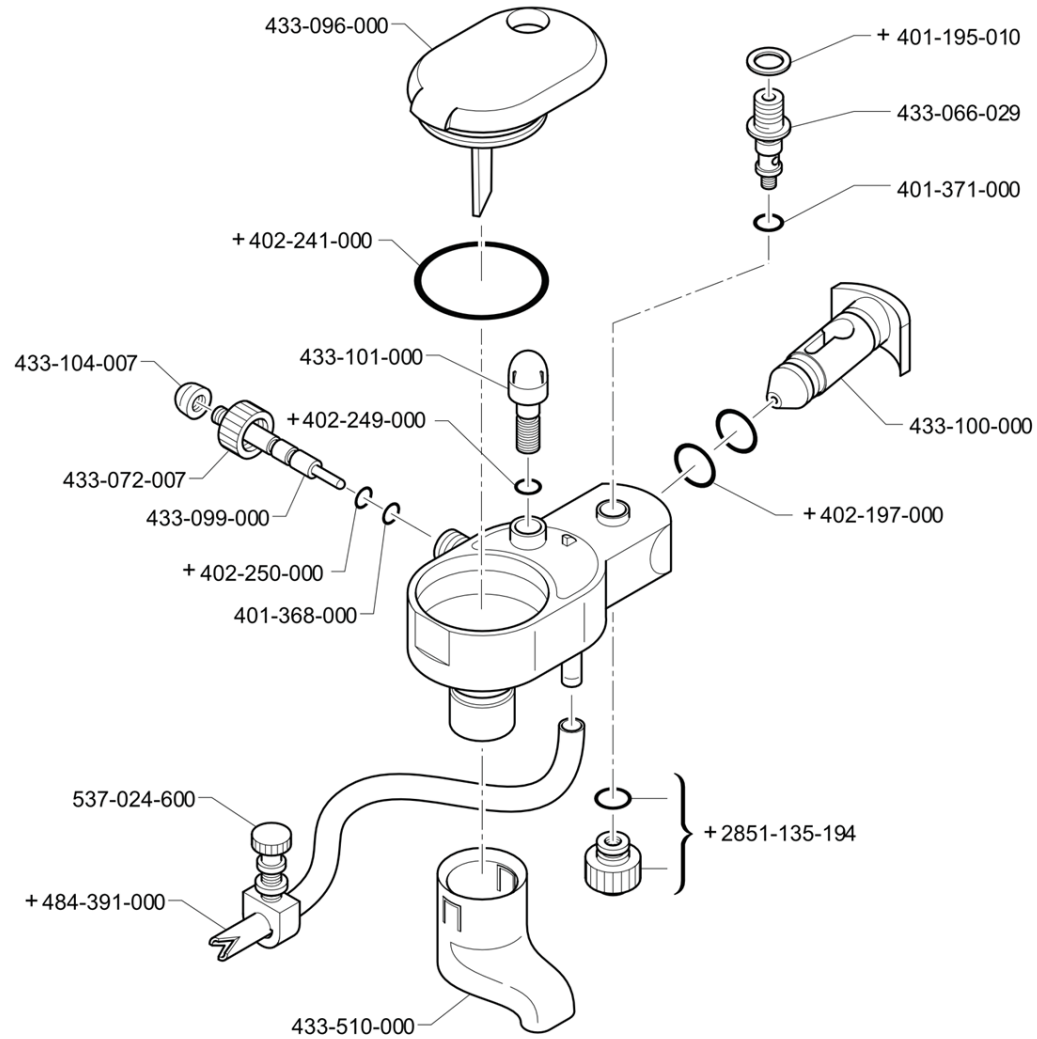


Pos	Pièce de rechange	Description	Validité	Notes
-	402274000	JOINT		
	⇄ 400238010	JOINT		
-	401183010	JOINT 22X17X1,5		
-	401234000	JOINT CUIVRE 14X10,3X1		
-	401234008F	JOINT CUIVRE Ø14 X Ø10,3		
	⇄ 401234006	JOINT CUIVRE 14X10,3X1 NF		
-	401261010	JOINT GROUP		
	⇄ 401261000	JOINT GROUP		
-	402317020F	OR 50.39X3.53 EPDM 70 NSF		
	⇄ 402226000	JOINT TORIQUE 50,39X3,53		
-	421513020	TUYAU REMPLISSAGE CART.COURTE		
	⇄ 421513000	TUYAU ALIM. CARTOUCHE - C		
-	421578003F	ENS. TUYAU COLLECT. CHARGEMENT-ENTREE GR		
	⇄ 421578000	ENSEMBLE TUYAU CHARGE		
-	421578008	TUYAU COLLECT.AVEC ENTR. GROUPE NF		
	⇄ 421578006	TUYAU COLLECT.AVEC ENTR. GROUPE NF		
-	947557020F	TUYAU SORTIE GROUPE-REMPLISSAGE CART. CO		
	⇄ 421580020	ENSAMBLE TUYAU SORTIE GROUPE CHARGE		
-	913535033F	ENS. DEUXIEME REFROIDISSEMENT GROUPE		
	⇄ 421594000	ENSAMBLE TUYAU ENTRE SORTIE		
-	913535028	TUYAU RAFFRED.NF		
	⇄ 421594006	TUYAU RAFFRED.NF		
-	421595020	TUYAU ENTRE GROUPE		
-	421595026	TUYAU ALIM. GROUPE NF		
-	421596000	TUYAU ALIM. DOUBLE REFROID.		
-	421619020	ENS.TUY.SORTIE GR. REMPLISS. CART. COURT		
	⇄ 421619000	ENSAMBLE TUYAU SORTIE GROUPE CHARGE NF		
-	457400005F	DISQUE DOUCHE		
	⇄ 457037020	DISQUE DOUCHETTE		
-	457400005F	DISQUE DOUCHE		
	⇄ 457037026	DISC DOUCHETTE LATON NF		
-	457401005F	BAGUE CARTOUCHE		
	⇄ 457165020	JOINT DE LA CARTOUCHE		
-	457401005F	BAGUE CARTOUCHE		
	⇄ 457165026	JOINT DE LA CARTOUCHE NF		
-	957826000	GROUPE AVEC BOUCHON		
	⇄ 457169060	STRUCTURE DU GROUPE C		
-	957827000	GROUPE M39 AVEC BOUCHON NSF		
	⇄ 457169066	STRUCTURE DU GROUPE C NF		
-	457177005	CARTOUCHE NSF-USA-JPN mm15		
	⇄ 457177006	CARTOUCHE		
-	457177002	CARTOUCHE PASSIVE		

Pos	Pièce de rechange	Description	Validité	Notes
	⇄ 457177008	CARTOUCHE PASSIVE		
-	457207005	CARTOUCHE NSF-USA-JPN mm21		
	⇄ 457207006	CARTOUCHE		
-	457207002	CARTOUCHE MAJORE PASSIVE		
	⇄ 457207008	CARTOUCHE MAJORE PASSIVE		
-	457299027	CLOCHE GROUPE OPT. CHROME		
	⇄ 457299016	CLOCHE EMBOITEMENT PORTE-FILTRE NF		
-	457299027	CLOCHE GROUPE OPT. CHROME		
	⇄ 457299017	CLOCHE EMBOITEMENT PORTE-FILTRE		
-	457504000	DOUCHETTE INOX		
-	481361000	FONDE DE FILTRE 9X1,5 INOX		
-	947216000F	BUSE JET Ø 0,5		
	⇄ 491150000	ETRANGLEMENT ø 0,5		
-	937108000F	BUSE JET Ø 0,8		
	⇄ 491173006	GICLEUR 0,8MM.		
-	492676000	TUYAU ALIM. DOUBLE REFROID. NF		
-	496937010	TUYAU ECOULEMENT ELECTROVANNE GROUP		
-	503306200	PRISONNER M6X20		
-	503605180	VIS TSV 5X18		
-	511804120	VIS VTCE M4X12 INOX		
-	530501200	JOINT TORIQUE 2025		
-	532727600	BOUCHON NF		
-	533902910F	ÉLECTROVALVE		
	⇄ 533795510	ELECTR.3R 24/50-60		
-	533894610R	EV 3 VOIES BASE 220/240V 50Hz RUB CLB		
	⇄ 533795610	ELECTR.3R 220-240/50 240/60		
-	533795920R	EV 3V.RUB V200-208/50-60		
	⇄ 533795910	ELECTR.3R 200-208/50-60		
-	533892310R	EV SCEM 3 VOIES R.24V 60HZ UL AVEC RUVEC		
	⇄ 533892300	ELECTROVANNE 3R 24V/60 NF		
-	533892510R	EV.SCEM 3V.R.208-240V 60HZ AVEC CLB		
	⇄ 533892500	ELECTROV. 3R 208-240/60 NF		
-	533893200R	ELECTROV. 3R 120/60 NF		
	⇄ 533893200	ELECTROV. 3R 120/60 NF		
-	541806050	ECROU M6 INOX		
-	457364000	BOUCHON 3/8		
	⇄ 590535010	BOUCHON 3/8		
-	457364000	BOUCHON 3/8		
	⇄ 590535016	BOUCHON 3/8 NF		
-	593811010	VIS CLOCHE		
	⇄ 593811000	VIS CLOCHE		
-	593815010	VIS CLOCHE H		
	⇄ 593815000	VIS CLOCHE H		
-	937108000F	BUSE JET Ø 0,8		

Pos	Pièce de rechange	Description	Validité	Notes
	⇌ 903143000	GICLEUR 0,8MM. INOX		

+ Particolare nuovo o modificato
Pièce nouvelle ou modifiée
New or modified part
Neues oder geändertes Teil
Particular nuevo o modificado
Peça nova ou modificada



Pos	Pièce de rechange	Description	Validité	Notes
-	2851135194	ANNEAU		
-	401195010	JOINT D 14,5X10,2X1,5		
-	401368000	JOINT TORIQUE 2,90X1,78		
-	401371000	JOINT 6,75 X 1,78		
-	402197000	JOINT TORIQUE 8,9X2,7		
-	402241000	JOINT TORIQUE 34,65X1,78		
-	402249000	JOINT TORIQUE 5,28X1,78		
-	402250000	JOINT TORIQUE 3,68X1,78		
-	433066029	RACCORD ARTICULATION MONTE-LAIT NEW		
-	433072007	BAGUE		
-	433096000	COUVERCLE MONTE-LAIT		
-	433099000	AXE		
-	433100000	DIFFUSEUR		
-	433101000	VIS REGLAGE AIR		
-	433104007	POIGNEE MONTE-LAIT		
-	433510000	BEC MONTE-LAIT		
-	484391000	TUYAU EN SILICONE 4,8X7,9X1000		
-	537024600	RESTRICTEUR NEUF		

Pos	Pièce de rechange	Description	Validité	Notes
-	3951130515	TUYAU 3/8X 3/8 120øMM 2200		
-	401396010	JOINT NF		
	⇔ 401396000	JOINT		
-	457389005F	CORPS MITIGEUR EAU		
	⇔ 407014008	BLOC MELANGE EAU		
-	4141134879	MELANGEUR EAU		
-	417500014	LATERAL BATI G M32		
-	417501014	LATERAL BATI D M32		
-	417506010	PROT. BOUTON PROGRAMMATION		
-	417515015	PANNEAU GROUPE M32		
-	417559014	PANNEAU BASE ARRIERE M32 COMPACT		
-	417570020	TUYAU ELECTROV.REMPLISSAGE_MELANGEUR		
	⇔ 417570010	TUYAU ELECTROV.REMPLISSAGE_MELANGEUR		
-	417570020	TUYAU ELECTROV.REMPLISSAGE_MELANGEUR		
-	417725020	PORTE-FILTRE A 1 TASSE M32 NF		
-	417726020	PORTE-FILTRE A 2 TASSES M32 NF		
-	418037008	RACCORD COUDE 1/4" GAZ VANNE ANTI-REMOUS		
-	418941010	CLAPET ANTIDEPRESSION		
	⇔ 418911010	CLAPET ANTIDEPRESSION		
-	418941010	CLAPET ANTIDEPRESSION		
	⇔ 418941000	ENS.VALVE ANTI-REMOUS		
-	418941010	CLAPET ANTIDEPRESSION		
-	419947000	ENS. ÉVACUATION CHAUD. DROIT 1/8		
	⇔ 419076008	CORP ROBINET		
-	421513006	TUYAU ALIM. CARTOUCHE - C NF		
-	421601020	RESISTANCE 1 GR. 220/240V		
-	910447008F	RÉSISTANCE 1800 W 220V		
	⇔ 421601028	RESISTANCE 1 GR. 220/240V NF		
-	421610018	RESISTANCE 1800W 200V NF		
	⇔ 421610010	RESISTANCE 1800W 200V E98 COMPACT		
-	421610018	RESISTANCE 1800W 200V NF		
-	430119010	MANCHON		
-	441042010	81226 ENTONNOIR DEP. MOPLIN TF2		
-	441043020	DOUBLE PRESSE		
-	441045030	DOSEUR CAFE AVEC TOURNEVIS		
-	442195010	DESSUS DE GRILLE 325 X 292MM		
-	442198002	BEC POUR 1 TASSE		
-	442198007	BEC 1 VOI		
-	442982018	TUYAU CHAUD.-ELECTROV.CAPPUCCINAT.NF		
-	445108010	ETIQUETTE VAPEUR M31/32		
-	445132014	BOUCHON FENTE GAZ M32		
-	417506010	PROT. BOUTON PROGRAMMATION		
	⇔ 445279014	PROT. BOUTON PROGRAMMATION		
-	445317020	PLAQUE M32 COMPACT GR2		

Pos	Pièce de rechange	Description	Validité	Notes
-	445343010	PANN. ANTER. INOX GR2 E 98C HAUT		
-	445376010	BANDE DROITE COMPACT INOX LUX		
-	445377010	BANDE GAUCHE COMPACT INOX LUX		
-	445378010	BANDE POST. GR1 INOX LUX		
-	445381010	BANDE POST GR2 INOX LUX		
-	448138005F	RACC. PORTE-CAOUTCHOUC MA 90# F 1/8G CW5		
	⇒ 448138018	RACCORD 1/8 F		
-	450562000	TUYAU CLAPET EXPANS.-TURBINETTE E98 COMP		
-	450563000	TUYAU CLAPET ESP.-CONT- VOLUM. NF		
-	450566000	ENSEMBLE TUYAU VANNE D'EXPANSION - TURB.		
-	450567010F	TUYAU GROUPE GAUCHE - TURBINET		
	⇒ 450567000	ENS TUYAU GROUPE ECE G - TURBINET - REF		
-	450567018F	TUYAU GR. G - TURB. NSF		
	⇒ 450567008	ENS. TUYAU GR. ECE G- TURB. NSF - REF -		
-	450568010F	TUYAU GR. D - TURB. DT2		
	⇒ 450568000	ENS. TUYAU GR.D-TURB. DT2 - REF - 495705		
-	450568018F	TUYAU GR. D - TURB. DT2 NSF		
	⇒ 450568008	ENS. TUYAU GR.D-TURB. DT2 NSF - REF - 49		
-	450569000	ENSEMBLE TUYAU VANNE EXP.-VENT. NSF - RE		
-	4533132617	GRILLE CHAUFFETASSE 385X240		
-	457321006	PORTE-FILTRE POUR POD		
-	457321007	PORTE-FILTRE POUR DOSETTES CHROME		
-	457322028	DISQUE FIXATION DOUCHETTE DOSETTES AVEC		
	⇒ 457322000	DISQUE FIXE DIFFUSEUR POUR POD		
-	457322028	DISQUE FIXATION DOUCHETTE DOSETTES AVEC		
-	457323048	DOUCHETTE DOSETTES C/RUVECO		
	⇒ 457323010	DIFFUSEUR D'EAU POUR POD		
-	457323048	DOUCHETTE DOSETTES C/RUVECO		
-	457817060	ENS.PORTE-FILTRE 1 VOIE (E)		
	⇒ 457817020	PORTE-FILTRE A 1 TASSE M31/M32		
-	457819060	ENS.PORTE-FILTRE 2 VOIES (E)		
	⇒ 457819020	PORTE-FILTRE A 2 TASSES M31/M32		
-	457840000	KIT GROUPE PODS		
-	457884000	KIT GROUPE PODS NF		
-	469901000	TUYAU DECHARGE ELECTROV. CAFE		
-	472548024	COUVERCLE BOITIER		
	⇒ 472548014	COUVERCLE BOITIER		
-	485206040	BULBE VAPEUR POUR TERMOCOUPLE ø1,75		
	⇒ 485206030	BULBE VAPEUR POUR TERMOCOUPLE ø1,75		
-	485206040	BULBE VAPEUR POUR TERMOCOUPLE ø1,75		
-	485209036	RACCORDE VAPEUR		

Pos	Pièce de rechange	Description	Validité	Notes
	⇄ 485209020	RACCORDE VAPEUR		
-	485209036	RACCORDE VAPEUR		
-	485226050	BOULBE VAPEUR TERMOCOUPLE TROUE DIAM.1		
	⇄ 485226040	BOULBE VAPEUR TERMOCOUPLE TROUE DIAM.1		
-	485226050	BOULBE VAPEUR TERMOCOUPLE TROUE DIAM.1		
-	485576020	TUYAU VAPEUR V.A. AVEC TERMOCOUPLE		
	⇄ 485576010	TUYAU VAPEUR V.A. AVEC TERMOCOUPLE		
-	485576020	TUYAU VAPEUR V.A. AVEC TERMOCOUPLE		
-	485578020	TUYAU VAPEUR AVEC TERMOCOUPLE SERIE 3		
	⇄ 485578010	TUYAU VAPEUR AVEC TERMOCOUPLE SERIE 3		
-	485578020	TUYAU VAPEUR AVEC TERMOCOUPLE SERIE 3		
-	485580020	TUYAU VAPEUR COURTE AVEC TERMOCOUPLE		
	⇄ 485580010	TUYAU VAPEUR COURTE AVEC TERMOCOUPLE		
-	485580020	TUYAU VAPEUR COURTE AVEC TERMOCOUPLE		
-	956855000F	ENS. TIGE AVEC LOGEMENT POUR JOINT		
	⇄ 485751000	PIVOT COMPLET		
-	956855000F	ENS. TIGE AVEC LOGEMENT POUR JOINT		
	⇄ 485751010	PIVOT COMPLET		
-	956855000F	ENS. TIGE AVEC LOGEMENT POUR JOINT		
	⇄ 485910002	PIVOT COMPLET		
-	956855000F	ENS. TIGE AVEC LOGEMENT POUR JOINT		
	⇄ 485910010	PIVOT COMPLET		
-	489553020	REISITANCE 220-240V 2850-3420W		
-	489553028	RESISTENCE 2850/220-3420/240 NF		
-	489555018	RESISTANCE 2850W 200V NF		
	⇄ 489555010	RESISTANCE 2850W 200V		
-	489555018	RESISTANCE 2850W 200V NF		
-	490143020	PLAQUE M32 BISTRO 1 INOX		
-	490153010	PANN. ANT. INOX GR1 HAUT		
-	490505068	CHAUDIERE 1 GROUPE COMPACT		
-	490505012F	CHAUDIÈRE 1GR 2,5L AVEC TEAB+		
	⇄ 490505078	CHAUDIERE 1 GROUPE COMPACT		
-	490513008	RESISTANCE 1200W 110V NF		
-	490515030	PLATEAU ECOULEMENT 1 GR COMPACT		
	⇄ 490515020	PLATEAU ECOULEMENT 1 GR COMPACT		
-	490515030	PLATEAU ECOULEMENT 1 GR COMPACT		
-	490552014	TRAVERSE GROUPES GR1		
-	490556000	CHAUFFE-TASSES M31 BISTRO 1 INOX		
-	490558004	COUVERCLE RESERVOIR GOLD		
-	490593010	ENS. TUYAU VAPEUR G COMPACT		
	⇄ 490593000	TUYAU ROBINET VAPEUR GAUCHE		
-	490593018	ENS. TUYAU VAPEUR G COMPACT NSF		

Pos	Pièce de rechange	Description	Validité	Notes
	⇄ 490593008	TUYAU ROBINET VAPEUR GAUCHE RUV		
-	490593010	ENS. TUYAU VAPEUR G COMPACT		
-	490593018	ENS. TUYAU VAPEUR G COMPACT NSF		
-	490594000	TUYAU ROBINET VAPEUR DROIT		
-	490595020	ENS. TUYAU VAPEUR TS COMPACT		
	⇄ 490595000	TUYAU VAPEUR TS DROIT		
-	490595020	ENS. TUYAU VAPEUR TS COMPACT		
-	490595028	ENS. TUYAU VAPEUR TS COMPACT		
-	490596000	TUYAU EV CAPPUCCINATORE		
-	947216000F	BUSE JET Ø 0,5		
	⇄ 491151000	GIGLEUR DIAM. 0,5MM INOX		
-	492298005F	SOUPAPE SÉCURITÉ		
	⇄ 492298008	RACCORDE CLAPET SICURITE 3/8F -3/8M RUV		
-	492298005F	SOUPAPE SÉCURITÉ		
	⇄ 492298018	RACC. COUDE VALV.3/8F -3/8M RUVECO		
-	492622030	TUYAU CHAUDIERE MELANGEUR M29 COMP		
	⇄ 492622020	TUYAU CHAUDIERE MELANGEUR M29 COMP		
-	492622030	TUYAU CHAUDIERE MELANGEUR M29 COMP		
-	492664008	CHAUDIERE 2 GROUP COMPACT		
-	492664012F	CHAUDIÈRE 2GRC AVEC TEAB+		
	⇄ 492664018	CHAUDIERE 2 GROUP COMPACT		
-	492683020	TUYAU CHAUDIERE MELANGEUR M29 COMP NF		
	⇄ 492683010	TUYAU CHAUDIERE MELANGEUR M29 COMP NF		
-	492683020	TUYAU CHAUDIERE MELANGEUR M29 COMP NF		
-	492685020	TUYAU EV.CHARGE-MELANGEUR NF		
	⇄ 492685010	TUYAU EV.CHARGE-MELANGEUR NF		
-	492685020	TUYAU EV.CHARGE-MELANGEUR NF		
-	462327000	GAINE ISOLANTE		
	⇄ 495070000	TUYAU 25X13 L=320		
-	495536018	RESISTANCE 1200/100-1700/120 NF		
-	495537030	PLATEAU ECOULEMENT 2 GR COMPACT		
	⇄ 495537020	PLATEAU ECOULEMENT 2 GR COMPACT		
-	495537030	PLATEAU ECOULEMENT 2 GR COMPACT		
-	495756000	TUYAU REGULATEUR GAZ		
-	495895030	TUYAU PRESSOSTAT E98 COMP. 2		
	⇄ 495895020	TUYAU PRESSOSTAT BISTRO' 2		
-	495895030	TUYAU PRESSOSTAT E98 COMP. 2		
-	495910008	TUYAU MANOMETRE NF		
-	496168030	PROTECTION RESISTENCE		
-	530191200	LAMPE TAMOIN 24V		
-	531404200	FILTRE 115/250V 50/60 Hz		
-	532022300	INTERRUPTEUR BIPOLAIRE		

Pos	Pièce de rechange	Description	Validité	Notes
	⇒ 532010600	INTERRUPTEUR		
-	532022300	INTERRUPTEUR BIPOLAIRE		
-	532172100	CABLE ALIM. FICHE 3X12 AWG 125V 15A		
-	532172300	CABLE ALIM. FICHE 3X12 AWG 125V 20A		
-	532302720	RACCORD EN "Y"		
-	532304300	TUYAU 3/8 NF		
-	532392600	CLAPETSICURITE 1,9 bar 3/8G		
-	532500100R	COUDE ORIENTABLE		
-	532500600R	RACCORD EMBOUT 10-3/8 NPT		
	⇒ 532500600	RACCORD EMBOUT 10-3/8 NPT		
-	532500600R	RACCORD EMBOUT 10-3/8 NPT		
-	532500600R	RACCORD EMBOUT 10-3/8 NPT		
	⇒ 532500606	RACCORD EMBOUT 10-3/8 NPT NF		
-	532501000R	RACCORD T		
-	532501200R	RACCORD EMBOUT 1/4X1/8		
-	532501300R	VIS FEREMETURE 1/8		
-	532501510R	INSERT 1100-6-1/4 RAC. DROIT		
	⇒ 532501500R	RACCORD		
-	532501600R	RACCORD SO-2500-6-1/8		
-	532501810R	INSERT 1/8		
	⇒ 532501800R	RACCORD TERM. 1/8X1/8		
-	532502800R	RACCORD TERMINAISON 8-1/8		
-	532503300R	RACCORD INTERMED. 1/4F X 1/4F		
-	532503500R	RACCORD 1/4 -1/4		
-	532506205F	SO 3000-6 INTERMÉD. EN « T »		
	⇒ 532506216	RACCORD A "T" NF		
-	532508000R	MAMELON PASSE-PLAQUE 3/8 X 1/4		
-	532508400R	RACCORDE 1/4 X 1/4F		
-	532510808	COUDE SO 2400-3/8GAZ -1/8CYLINDR.		
-	532550600R	RACCORD 1/4X1/4		
-	532745400	BANDE		
-	532746800	CLIP		
-	532802210	PIED UL		
-	533180200	POMPE VOLUMETRIQUE 100L/h INOX SANS FILT		
-	533895110R	ÉLECTROVALVE 24V 50/60 VITON 1/8		
	⇒ 533798410R	ELECTR.2G 24/50-60		
-	533895110R	ÉLECTROVALVE 24V 50/60 VITON 1/8		
	⇒ 533798410R	ELECTR.2G 24/50-60		
-	533799900	ELECTROV. 3R DIAM. 3 1/4 24/50-60		
-	533799900R	ELECTROV. 3R DIAM. 3 1/4 24/50-60		
-	533890910R	ELECTR.3R ø 3 1/4 24/50-60		
-	533890910R	ELECTR.3R ø 3 1/4 24/50-60		
	⇒ 533894400	ELECTROVANNE 3 VOIES 1/4 24/60NF		
-	533895110R	ÉLECTROVALVE 24V 50/60 VITON 1/8		

Pos	Pièce de rechange	Description	Validité	Notes
	⇒ 533895100R	EV 2 VOIES 24V 50/60 VITON 1/8"		
-	533895410R	ÉLECTROVALVE 1/4G		
	⇒ 533895400R	ELECTROVANNE 3G ø3 24/50-60		
-	533902310	EV 3-2 NC VITON 1/4"G UL NSF		
	⇒ 533895500R	ELECTROVANNE 3G-U.L. ø3 24/60		
-	533896100R	ELECTR. 2G 24/60 NF		
-	533904910F	EV 2 VOIES NC 208-240V 60Hz VITON 1/8" 2		
	⇒ 533896200R	ELECTROV.2G 208-240/60NF		
-	533896310R	EV2V 100-120V60HZ VITON UL AVEC CLB		
	⇒ 533896300R	ELECTROV.2G 100-120/60NF		
-	534393100	COMPT.VOLUM.GICAR AVEC ADAPTATEUR RECH.		
	⇒ 534392300	CMPTEUR VOLUMETRIQUE AVEC CABLAGE		
-	534392400	TURBINETTE GICLEUR D.1		
-	534393100	COMPT.VOLUM.GICAR AVEC ADAPTATEUR RECH.		
-	535649038	ENS. CÂBLAGE M32 BISTROT DT2		
	⇒ 535649028	CABLAGE M32 BISTRO GR2 R		
-	535652028	CABLAGE M32 BISTRO GR1 R		
-	536100110	COMPRESSEUR A PISTON PM23242-NMP830		
-	537040700	KIT PANN SELECTIONS M32 BISTRO 1		
-	537040800	KIT PANN. SELECTIONS M32 BISTRO 2		
-	537040900	KIT PANNEAU LATERAL HAUT M32		
-	537046910	KIT CARTE CAPTEUR DE PRESSION		
	⇒ 537046900	KIT SENSOR DE PRESSION		
-	537047500	CLAPETSICURITE KIT CFB		
-	555000035R	RACCORD 1/8 F		
-	532506205F	SO 3000-6 INTERMÉD. EN « T »		
	⇒ 555000050R	RACCORD A T		
-	532510808	COUDE SO 2400-3/8GAZ -1/8CYLINDR.		
	⇒ 555000071R	RACCORD		
-	532506905F	SO 1/4 RACCORD COUDÉ MÂLE		
	⇒ 555000073R	RACCORD 90°		
-	555000074R	RACCORD 1/8 X 1/4		
-	555000125R	RACCORD 90° 3/8X1/4		
-	555000127R	RACCORD A COUDE 3/8		
-	555001143R	RACCORD 1/8X1/4		
-	555001143R	RACCORD 1/8X1/4		
-	555001144R	DOUBLE RACCORD 1/4-1/4		
-	590533008	NIPPLO DOUBLE 3/8 X 1/8		
-	590568005F	EMBOUT DOUBLE 1/4 X 1/4 GAZ SS		
	⇒ 590568008	NIPPLES DOUBLE 1/4X1/4 GAZ		
-	591430018	RACCORD INJECTEUR		
-	937037008	RACC. COUDE 1/4" GAZ AVEC CAOUTCHOUC		
	⇒ 591454008	RACCORD 1/4		

Pos	Pièce de rechange	Description	Validité	Notes
-	591486008	RACCORD 1/4 RUV		
-	591487005F	RACCORD EMBOUT 1/4		
	⇒ 591487008	RACCORD 1/4 RUV		
-	592029000R	RACCORD BOUCHON 1/8		
-	592036018	TUBULURE SPECIAL RUV		
-	593573018	MAMELON DOUBLE 1/8X3/8		
-	593582008	MAMELON 3/8 X 1/4		
-	593582008	MAMELON 3/8 X 1/4		
-	593790011	VIS M8X30 ZINC		
-	594527008	RACCORD 3/8 X 1/8 F		
-	594537010	EMBOUT AVEUGLE 1/4 GAZ INOX		
	⇒ 594537000	NIPPLES BOUCHON		
-	594537010	EMBOUT AVEUGLE 1/4 GAZ INOX		
-	610004254	ECOCLEANER POUDRE 250g		
	⇒ 610004224	ECOCLEANER SACHETS (15 PC)		
-	937108000F	BUSE JET Ø 0,8		
	⇒ 903143000	GICLEUR 0,8MM. INOX		
-	913124010	PROTECTION CLAPETSICURITE		
-	949032000F	EMBOUT 1/4"-1/4" RACCORD ÉVASÉ INOX		
	⇒ 913159008	RACCORDE 1/4 X 1/4		
-	913343006	JONCTION TS M32 BIST. NSF		
-	913345010	ETIQUETTE SELECT. CAFE SANS CAPP		
-	913346010	ETIQUETTE SELECT. CAFE C/CAPP.		
-	913370010	PANNEAU CARROSSERIE ARRIERE BAS		
-	913370015	PANNEAU CARROSSERIE ARRIERE BAS		
-	913671018	TUYAU CHAUDIERE SENS. PRESS.M32 B1 NF		
-	913672008	TUYAU CHAUDIERE-EV TURBOSTEAM NF		
-	915195000	DESSUS DE GRILLE 385X225		
-	916406010	CABLE ALIM. 3x1.5 L=1830 'PSE'		
-	916549010	SONDE PRESSION		
-	920042000	GIGLEUR DIAM. 0,8MM INOX		
-	920541008	TUYAU VAPEUR NF		
-	920545008	TUYAU CHAUDIERE SENS. PRESS.M32 BIST 2 N		
-	920583010	BLOC VAPEUR AUT.		
	⇒ 920583000	BLOC VAPEUR AUT.		
-	920583010	BLOC VAPEUR AUT.		
-	920757028	PLATINE CPU TOP DEJA PROGRAMME		
	⇒ 920757018	PLATINE CPU TOP DEJA PROGRAMME		
-	920757028	PLATINE CPU TOP DEJA PROGRAMME		
-	920763000	BARAGE ROBINET M32 BT2 R		
-	927132010	MANCHON		
-	938852000	COMPRESSEUR "TURBOSTEAM" 24V		
-	938897000	COMPRESSEUR "TURBOSTEAM" 24V		
-	952011000	NIPLE 1/4 X 1/8"		

Pos	Pièce de rechange	Description	Validité	Notes
-	952107008	RACCORDE 1/4"G x 1/4" RUV		
-	958133020	MAMELLON DOUBLE 1/4 X 1/8		
-	966492000	PROTECTION SOUPAPE DE SÉCURITÉ		
	⇒ 958219000	PROTECTION CLAPETSICURITE		
-	985703020	ENS. TUYAU TS M22 NSF		
	⇒ 985703010	TUYAU VAPEUR MOYEN AVEC TERMOCOUPLE		
-	985703020	ENS. TUYAU TS M22 NSF		
-	533902310	EV 3-2 NC VITON 1/4"G UL NSF		
	⇒ 533902300	EV 3-2 NC VITON PARKER 1/4" G UL NSF		
-	532601000	RACCORD PORTE-CAOUTCHOUC		
-	533902310	EV 3-2 NC VITON 1/4"G UL NSF		
	⇒ 533902300	EV 3-2 NC VITON PARKER 1/4" G UL NSF		
-	532601000	RACCORD PORTE-CAOUTCHOUC		
-	610004159	ECOJETSAN LT1		
	⇒ 610004149	EMB. DET. ECOJETSAN LT1 "CF"		
-	610004254	ECOCLEANER POUDRE 250g		
	⇒ 610004234	ECOCLEANER BOITE 15 SACH. 'CF'		
-	937037008	RACC. COUDE 1/4" GAZ AVEC CAOUTCHOUC		
-	457389005F	CORPS MITIGEUR EAU		
	⇒ 457389008F	CORPS MITIGEUR EAU NSF		
-	610004254	ECOCLEANER POUDRE 250g		
	⇒ 610004244	ECOCLEANER BOÎTE 15 SACHETS « CF »		
-	492663000	TUYAU ELECTROV. CHARGE-CHAUDIERE		
-	936358000F	TUYAU COMPLET REFOULEMENT POMPE		
-	966492000	PROTECTION SOUPAPE DE SÉCURITÉ		
-	450567010F	TUYAU GROUPE GAUCHE - TURBINET		
-	450567018F	TUYAU GR. G - TURB. NSF		
-	450568010F	TUYAU GR. D - TURB. DT2		
-	450568018F	TUYAU GR. D - TURB. DT2 NSF		
-	401214008F	JOINT CUIVRE Ø17,9XØ14,2X1,5 RUVECO		
-	956855000F	ENS. TIGE AVEC LOGEMENT POUR JOINT		
	⇒ 485910020F	ENS. TIGE ROBINET AUTOM.		
-	535649038	ENS. CÂBLAGE M32 BISTROT DT2		
-	532802900	SILENTBLOC M6 12X19,5		
-	419077010	OBTURATEUR ROBIN.ÉVACUATION		
-	419088000	OBTURATEUR. ROBIN.ÉVACUATION		
-	419947000	ENS. ÉVACUATION CHAUD. DROIT 1/8		
-	610004159	ECOJETSAN LT1		
-	401234008F	JOINT CUIVRE Ø14 X Ø10,3		
-	534393410F	COMPTEUR VOLUMÉTRIQUE		
	⇒ 534393400F	COMPTEUR VOLUMÉTRIQUE		
-	402329000F	JOINT CUIVRE 16 X 10 X 1,5		
-	958366000F	EMBOUT 1/8 X 1/8		
-	958365000F	EMBOUT 1/8 X 1/8"		

Pos	Pièce de rechange	Description	Validité	Notes
-	421513020	TUYAU REMPLISSAGE CART.COURTE		
-	421513026	TUYAU REMPLISSAGE CART.COURTE NSF		
-	937108000F	BUSE JET Ø 0,8		
-	947216000F	BUSE JET Ø 0,5		
-	537030710	PRESSOSTAT MEMBRANE 1,45		
-	537058700	LECTEUR CARTES Ø PUCES M2		
-	457817060	ENS.PORTE-FILTRE 1 VOIE (E)		
-	457819060	ENS.PORTE-FILTRE 2 VOIES (E)		
-	610004254	ECOCLEANER POUDRE 250g		
-	402321000F	JOINT ROBINET		
-	956855000F	ENS. TIGE AVEC LOGEMENT POUR JOINT		
-	457389005F	CORPS MITIGEUR EAU		
-	910447008F	RÉSISTANCE 1800 W 220V		
-	592040000F	RACCORD AVEC EMBOUT 1/8 INOX		
-	490505012F	CHAUDIÈRE 1GR 2,5L AVEC TEAB+		
	⇒ 490505002F	CHAUDIÈRE 1GR		
-	532501510R	INSERT 1100-6-1/4 RAC. DROIT		
-	534393410F	COMPTEUR VOLUMÉTRIQUE		
-	457062020	BROSSETTE NETTOYAGE CLOCHE		
	⇒ 457062010	BROSSETTE NETTOYAGE CLOCHE		
-	492664012F	CHAUDIÈRE 2GRC AVEC TEAB+		
	⇒ 492664002F	CHAUDIÈRE 2GR		
-	532501320R	SO 1/8 VIS FERMETURE		
-	532501810R	INSERT 1/8		
-	448138005F	RACC. PORTE-CAOUTCHOUC MA 90# F 1/8G CW5		
-	457062020	BROSSETTE NETTOYAGE CLOCHE		
-	492298005F	SOUPAPE SÉCURITÉ		
-	532506905F	SO 1/4 RACCORD COUDÉ MÂLE		
-	533890920R	EV 3VOIES.R.24V-60		
-	952107005F	RACCORD COUDÉ 1/4"G x 1/4"G RACCORD ÉVAS		
-	533904910F	EV 2 VOIES NC 208-240V 60Hz VITON 1/8" 2		
-	492664012F	CHAUDIÈRE 2GRC AVEC TEAB+		
-	533895110R	ÉLECTROVALVE 24V 50/60 VITON 1/8		
-	533896310R	EV2V 100-120V60HZ VITON UL AVEC CLB		
-	949032000F	EMBOUT 1/4"-1/4" RACCORD ÉVASÉ INOX		
-	533895410R	ÉLECTROVALVE 1/4G		
-	532500605F	RAC. DROIT SO 1100-10-3/8" NPT		
-	532508405F	SO 2500 8 1/4 RACCORD COUDÉ FEMELLE		
-	533902310	EV 3-2 NC VITON 1/4"G UL NSF		
-	532506205F	SO 3000-6 INTERMÉD. EN « T »		
-	532507705F	EMBOUT COUDÉ MÂLE		
-	533896110R	ÉLECTR. 2 VOIES 24/60NF		
-	532502805F	RACCORD TERMINAL 8-1/8		

Pos	Pièce de rechange	Description	Validité	Notes
-	590568005F	EMBOUT DOUBLE 1/4 X 1/4 GAZ SS		
-	591487005F	RACCORD EMBOUT 1/4		
-	593582005F	EMBOUT 3/8x1/4		
-	594527005F	EMBOUT 1/8 Gaz x 3/8		
-	937037005F	RACC. COUDÉ 1/4" GAZ AVEC EMBOUT		
-	532506505F	RACCORD INTERMÉDIAIRE 1/8 F		
-	592029010R	GOULOTTE AVEUGLE 1/8		
-	537046910	KIT CARTE CAPTEUR DE PRESSION		

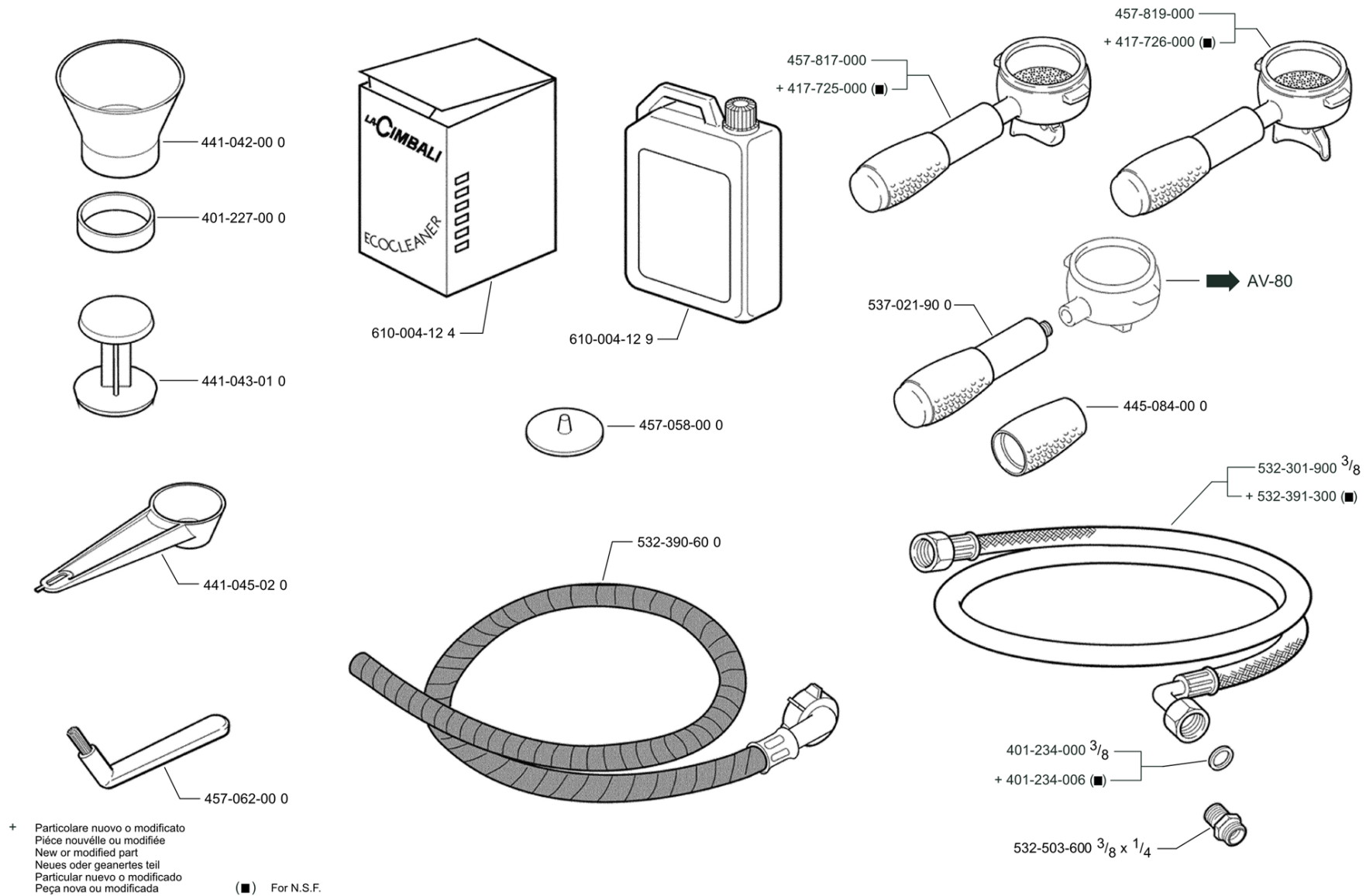
Pos	Pièce de rechange	Description	Validité	Notes
-	3951130515	TUYAU 3/8X 3/8 120øMM 2200		
-	457389005F	CORPS MITIGEUR EAU		
	⇌ 407014008	BLOC MELANGE EAU		
-	4141134879	MELANGEUR EAU		
-	417500014	LATERAL BATI G M32		
-	417501014	LATERAL BATI D M32		
-	417515015	PANNEAU GROUPE M32		
-	417559014	PANNEAU BASE ARRIERE M32 COMPACT		
-	417570020	TUYAU ELECTROV.REMPLISSAGE_MELANGEUR		
	⇌ 417570010	TUYAU ELECTROV.REMPLISSAGE_MELANGEUR		
-	417570020	TUYAU ELECTROV.REMPLISSAGE_MELANGEUR		
-	417725020	PORTE-FILTRE A 1 TASSE M32 NF		
-	417726020	PORTE-FILTRE A 2 TASSES M32 NF		
-	418037008	RACCORD COUDE 1/4" GAZ VANNE ANTI-REMOUS		
-	418941010	CLAPET ANTIDEPRESSION		
	⇌ 418911010	CLAPET ANTIDEPRESSION		
-	418941010	CLAPET ANTIDEPRESSION		
	⇌ 418941000	ENS.VALVE ANTI-REMOUS		
-	418941010	CLAPET ANTIDEPRESSION		
-	421601020	RESISTANCE 1 GR. 220/240V		
-	910447008F	RÉSISTANCE 1800 W 220V		
	⇌ 421601028	RESISTANCE 1 GR. 220/240V NF		
-	421610018	RESISTANCE 1800W 200V NF		
	⇌ 421610010	RESISTANCE 1800W 200V E98 COMPACT		
-	421610018	RESISTANCE 1800W 200V NF		
-	441043020	DOUBLE PRESSE		
-	441045030	DOSEUR CAFE AVEC TOURNEVIS		
-	445108010	ETIQUETTE VAPEUR M31/32		
-	445132014	BOUCHON FENTE GAZ M32		
-	445317020	PLAQUE M32 COMPACT GR2		
-	445343010	PANN. ANTER. INOX GR2 E 98C HAUT		
-	445376010	BANDE DROITE COMPACT INOX LUX		
-	445377010	BANDE GAUCHE COMPACT INOX LUX		
-	445378010	BANDE POST. GR1 INOX LUX		
-	445381010	BANDE POST GR2 INOX LUX		
-	448138005F	RACC. PORTE-CAOUTCHOUC MA 90# F 1/8G CW5		
	⇌ 448138018	RACCORD 1/8 F		
-	4533132617	GRILLE CHAUFFETASSE 385X240		
-	457817060	ENS.PORTE-FILTRE 1 VOIE (E)		
	⇌ 457817020	PORTE-FILTRE A 1 TASSE M31/M32		
-	457819060	ENS.PORTE-FILTRE 2 VOIES (E)		
	⇌ 457819020	PORTE-FILTRE A 2 TASSES M31/M32		
-	457840000	KIT GROUPE PODS		

Pos	Pièce de rechange	Description	Validité	Notes
-	469901000	TUYAU DECHARGE ELECTROV. CAFE		
-	956855000F	ENS. TIGE AVEC LOGEMENT POUR JOINT		
	⇌ 485751000	PIVOT COMPLET		
-	956855000F	ENS. TIGE AVEC LOGEMENT POUR JOINT		
	⇌ 485751010	PIVOT COMPLET		
-	956855000F	ENS. TIGE AVEC LOGEMENT POUR JOINT		
	⇌ 485910010	PIVOT COMPLET		
-	489553020	REISITANCE 220-240V 2850-3420W		
-	489553028	RESISTENCE 2850/220-3420/240 NF		
-	489555018	RESISTANCE 2850W 200V NF		
	⇌ 489555010	RESISTANCE 2850W 200V		
-	489555018	RESISTANCE 2850W 200V NF		
-	490153010	PANN. ANT. INOX GR1 HAUT		
-	490513008	RESISTANCE 1200W 110V NF		
-	490593010	ENS. TUYAU VAPEUR G COMPACT		
	⇌ 490593000	TUYAU ROBINET VAPEUR GAUCHE		
-	490593010	ENS. TUYAU VAPEUR G COMPACT		
-	490594000	TUYAU ROBINET VAPEUR DROIT		
-	492298005F	SOUPAPE SÉCURITÉ		
	⇌ 492298008	RACCORDE CLAPET SICURITE 3/8F -3/8M RUV		
-	492298005F	SOUPAPE SÉCURITÉ		
	⇌ 492298018	RACC. COUDE VALV.3/8F -3/8M RUVECO		
-	492622030	TUYAU CHAUDIERE MELANGEUR M29 COMP		
	⇌ 492622020	TUYAU CHAUDIERE MELANGEUR M29 COMP		
-	492622030	TUYAU CHAUDIERE MELANGEUR M29 COMP		
-	492664012F	CHAUDIÈRE 2GRC AVEC TEAB+		
	⇌ 492664006	CHAUDIÈRE COMP.2GR		
-	492664008	CHAUDIÈRE 2 GROUP COMPACT		
-	492664012F	CHAUDIÈRE 2GRC AVEC TEAB+		
	⇌ 492664018	CHAUDIÈRE 2 GROUP COMPACT		
-	492683020	TUYAU CHAUDIERE MELANGEUR M29 COMP NF		
	⇌ 492683010	TUYAU CHAUDIERE MELANGEUR M29 COMP NF		
-	492683020	TUYAU CHAUDIERE MELANGEUR M29 COMP NF		
-	492685020	TUYAU EV.CHARGE-MELANGEUR NF		
	⇌ 492685010	TUYAU EV.CHARGE-MELANGEUR NF		
-	492685020	TUYAU EV.CHARGE-MELANGEUR NF		
-	495536018	RESISTANCE 1200/100-1700/120 NF		
-	495537030	PLATEAU ECOULEMENT 2 GR COMPACT		
	⇌ 495537020	PLATEAU ECOULEMENT 2 GR COMPACT		
-	495537030	PLATEAU ECOULEMENT 2 GR COMPACT		
-	495710040	TUYAU RACCORDEMENT GROUPES		
	⇌ 495710030	TUYAU RACCORDEMENT GROUPES		

Pos	Pièce de rechange	Description	Validité	Notes
-	495710038	COLECTEUR GROUPE CONTINUE NF		
-	495710040	TUYAU RACCORDEMENT GROUPES		
-	495710048	COLECTEUR GROUPE CONTINUE NF		
-	535667008	CABLAGE COMPACT C/2		
	⇒ 495889050	CABLAGE COMPACT C/2		
-	535667008	CABLAGE COMPACT C/2		
	⇒ 495889058	CABLAGE COMPACT C/2		
-	495895030	TUYAU PRESSOSTAT E98 COMP. 2		
	⇒ 495895020	TUYAU PRESSOSTAT BISTRO' 2		
-	495895030	TUYAU PRESSOSTAT E98 COMP. 2		
-	532004310	INT.BIPOLAIRE		
-	532304300	TUYAU 3/8 NF		
-	532392600	CLAPETSICURITE 1,9 bar 3/8G		
-	532500100R	COUDE ORIENTABLE		
-	532500100R	COUDE ORIENTABLE		
-	532501200R	RACCORD EMBOUT 1/4X1/8		
-	532501300R	VIS FEREMETURE 1/8		
-	532501600R	RACCORD SO-2500-6-1/8		
-	532501810R	INSERT 1/8		
	⇒ 532501800R	RACCORD TERM. 1/8X1/8		
-	532502800R	RACCORD TERMINAISON 8-1/8		
-	532508400R	RACCORDE 1/4 X 1/4F		
-	532510808	COUDE SO 2400-3/8GAZ -1/8CYLINDR.		
-	532746800	CLIP		
-	532802210	PIED UL		
-	533180100	POMPE VOLUMETRIQUE 120 L/h INOX AVEC FIL		
-	533904810F	EV 2 VOIES NC 220/240V 50/60Hz VITON CLB		
	⇒ 533798310R	ELECTR.2G 220-240/50-60		
-	533890910R	ELECTR.3R ø 3 1/4 24/50-60		
	⇒ 533894400	ELECTROVANNE 3 VOIES 1/4 24/60NF		
-	533904810F	EV 2 VOIES NC 220/240V 50/60Hz VITON CLB		
	⇒ 533895200R	EV 2VOIES 220/240V 50Hz VITON 1/8"		
-	533904910F	EV 2 VOIES NC 208-240V 60Hz VITON 1/8" 2		
	⇒ 533896200R	ELECTROV.2G 208-240/60NF		
-	533896310R	EV2V 100-120V60HZ VITON UL AVEC CLB		
	⇒ 533896300R	ELECTROV.2G 100-120/60NF		
-	537040900	KIT PANNEAU LATERAL HAUT M32		
-	537047500	CLAPETSICURITE KIT CFB		
-	555000035R	RACCORD 1/8 F		
-	532506205F	SO 3000-6 INTERMÉD. EN « T »		
	⇒ 555000050R	RACCORD A T		
-	532510808	COUDE SO 2400-3/8GAZ -1/8CYLINDR.		

Pos	Pièce de rechange	Description	Validité	Notes
	⇒ 555000071R	RACCORD		
-	555000074R	RACCORD 1/8 X 1/4		
-	555000127R	RACCORD A COUDE 3/8		
-	555001143R	RACCORD 1/8X1/4		
-	555001143R	RACCORD 1/8X1/4		
-	555001144R	DOUBLE RACCORD 1/4-1/4		
-	590533008	NIPPLO DOUBLE 3/8 X 1/8		
-	590568005F	EMBOUT DOUBLE 1/4 X 1/4 GAZ SS		
	⇒ 590568008	NIPPLES DOUBLE 1/4X1/4 GAZ		
-	591430018	RACCORD INJECTEUR		
-	591487005F	RACCORD EMBOUT 1/4		
	⇒ 591487008	RACCORD 1/4 RUV		
-	592029000R	RACCORD BOUCHON 1/8		
-	593573018	MAMELON DOUBLE 1/8X3/8		
-	593582008	MAMELON 3/8 X 1/4		
-	593790011	VIS M8X30 ZINC		
-	594527008	RACCORD 3/8 X 1/8 F		
-	594537010	EMBOUT AVEUGLE 1/4 GAZ INOX		
	⇒ 594537000	NIPPLES BOUCHON		
-	594537010	EMBOUT AVEUGLE 1/4 GAZ INOX		
-	610004254	ECOCLEANER POUDRE 250g		
	⇒ 610004224	ECOCLEANER SACHETS (15 PC)		
-	937108000F	BUSE JET Ø 0,8		
	⇒ 903143000	GICLEUR 0,8MM. INOX		
-	913124010	PROTECTION CLAPETSICURITE		
-	949032000F	EMBOUT 1/4"-1/4" RACCORD ÉVASÉ INOX		
	⇒ 913159008	RACCORDE 1/4 X 1/4		
-	913671018	TUYAU CHAUDIERE SENS. PRESS.M32 B1 NF		
-	915195000	DESSUS DE GRILLE 385X225		
-	920042000	GIGLEUR DIAM. 0,8MM INOX		
-	938897000	COMPRESSEUR "TURBOSTEAM" 24V		
-	952107008	RACCORDE 1/4"G x 1/4" RUV		
-	966492000	PROTECTION SOUPAPE DE SÉCURITÉ		
	⇒ 958219000	PROTECTION CLAPETSICURITE		
-	610004254	ECOCLEANER POUDRE 250g		
	⇒ 610004234	ECOCLEANER BOITE 15 SACH. 'CF'		
-	610004254	ECOCLEANER POUDRE 250g		
	⇒ 610004244	ECOCLEANER BOÎTE 15 SACHETS « CF »		
-	936358000F	TUYAU COMPLET REFOULEMENT POMPE		
-	966492000	PROTECTION SOUPAPE DE SÉCURITÉ		
-	956855000F	ENS. TIGE AVEC LOGEMENT POUR JOINT		
	⇒ 485910020F	ENS. TIGE ROBINET AUTOM.		
-	532802900	SILENTBLOC M6 12X19,5		
-	419077010	OBTURATEUR ROBIN.ÉVACUATION		

Pos	Pièce de rechange	Description	Validité	Notes
-	419088000	OBTURATEUR. ROBIN.ÉVACUATION		
-	419947000	ENS. ÉVACUATION CHAUD. DROIT 1/8		
-	533904810F	EV 2 VOIES NC 220/240V 50/60Hz VITON CLB		
	⇒ 533904800F	EV 2 VOIES NC 220/240V 50/60Hz VITON 1/		
-	533904910F	EV 2 VOIES NC 208-240V 60Hz VITON 1/8" 2		
	⇒ 533904900F	EV 2 VOIS NC 208-240V 60Hz VITON 1/8"		
-	937108000F	BUSE JET Ø 0,8		
-	947216000F	BUSE JET Ø 0,5		
-	537030710	PRESSOSTAT MEMBRANE 1,45		
-	457817060	ENS.PORTE-FILTRE 1 VOIE (E)		
-	457819060	ENS.PORTE-FILTRE 2 VOIES (E)		
-	610004254	ECOCLEANER POUDRE 250g		
-	402321000F	JOINT ROBINET		
-	956855000F	ENS. TIGE AVEC LOGEMENT POUR JOINT		
-	457389005F	CORPS MITIGEUR EAU		
-	910447008F	RÉSISTANCE 1800 W 220V		
-	492664012F	CHAUDIÈRE 2GRC AVEC TEAB+		
	⇒ 492664002F	CHAUDIÈRE 2GR		
-	532501320R	SO 1/8 VIS FERMETURE		
-	532501810R	INSERT 1/8		
-	448138005F	RACC. PORTE-CAOUTCHOUC MA 90# F 1/8G CW5		
-	492298005F	SOUPAPE SÉCURITÉ		
-	952107005F	RACCORD COUDÉ 1/4"G x 1/4"G RACCORD ÉVAS		
-	533904810F	EV 2 VOIES NC 220/240V 50/60Hz VITON CLB		
-	533904910F	EV 2 VOIES NC 208-240V 60Hz VITON 1/8" 2		
-	492664012F	CHAUDIÈRE 2GRC AVEC TEAB+		
-	490505012F	CHAUDIÈRE 1GR 2,5L AVEC TEAB+		
-	533896310R	EV2V 100-120V60HZ VITON UL AVEC CLB		
-	949032000F	EMBOUT 1/4"-1/4" RACCORD ÉVASÉ INOX		
-	532508405F	SO 2500 8 1/4 RACCORD COUDÉ FEMELLE		
-	532506205F	SO 3000-6 INTERMÉD. EN « T »		
-	532507705F	EMBOUT COUDÉ MÂLE		
-	532502805F	RACCORD TERMINAL 8-1/8		
-	590568005F	EMBOUT DOUBLE 1/4 X 1/4 GAZ SS		
-	591487005F	RACCORD EMBOUT 1/4		
-	593582005F	EMBOUT 3/8x1/4		
-	594527005F	EMBOUT 1/8 Gaz x 3/8		
-	532506505F	RACCORD INTERMÉDIAIRE 1/8 F		
-	592029010R	GOULOTTE AVEUGLE 1/8		



Pos	Pièce de rechange	Description	Validité	Notes
-	401227000	JOINT ADDOUCICEUR		
-	401234000	JOINT CUIVRE 14X10,3X1		
-	401234008F	JOINT CUIVRE Ø14 X Ø10,3		
	⇌ 401234006	JOINT CUIVRE 14X10,3X1 NF		
-	417725020	PORTE-FILTRE A 1 TASSE M32 NF		
	⇌ 417725000	PORTE-FILTRE A 1 TASSE M32 NF		
-	417726020	PORTE-FILTRE A 2 TASSES M32 NF		
	⇌ 417726000	PORTE-FILTRE A 2 TASSES M32 NF		
-	441042010	81226 ENTONNOIR DEP. MOPLEN TF2		
	⇌ 441042000	CONE ADDOUCICEUR		
-	441043020	DOUBLE PRESSE		
	⇌ 441043010	DOUBLE PRESSE		
-	441045030	DOSEUR CAFE AVEC TOURNEVIS		
	⇌ 441045020	DOSEUR CAFE AVEC TOURNEVIS		
-	445084000	BAGUE POIGNEE PORTE-FILTRE M31/M32		
-	457058000	DISQUE LAVAGE GROUP		
-	457062020	BROSSETTE NETTOYAGE CLOCHE		
	⇌ 457062000	BROSSE		
-	457817060	ENS.PORTE-FILTRE 1 VOIE (E)		
	⇌ 457817000	PORTE-FILTRE A 1 TASSE M31/M32		
-	457819060	ENS.PORTE-FILTRE 2 VOIES (E)		
	⇌ 457819000	PORTE-FILTRE A 2 TASSES M31/M32		
-	532301900	TUYAU 3/8X 3/8 90° MM 2500		
-	532390600	TUYAU ECOULEMENT		
-	532391300	TUYAU FLEXIBLE 3/8X3/8 90° 2000MM NF		
-	532503600	RACCORD 3/8 X1/4		
-	537021900	POIGNEE PORTE-FILTRE M31/M32		
-	610004254	ECOCLEANER POWDRE 250g		
	⇌ 610004124	ECOCLEANER SACHETS (15 PC)		
-	610004159	ECOJETSAN LT1		
	⇌ 610004129	ECOJETSAN 1L		

MAQUINA DE CAFE
MÁQUIN A DE CAF È

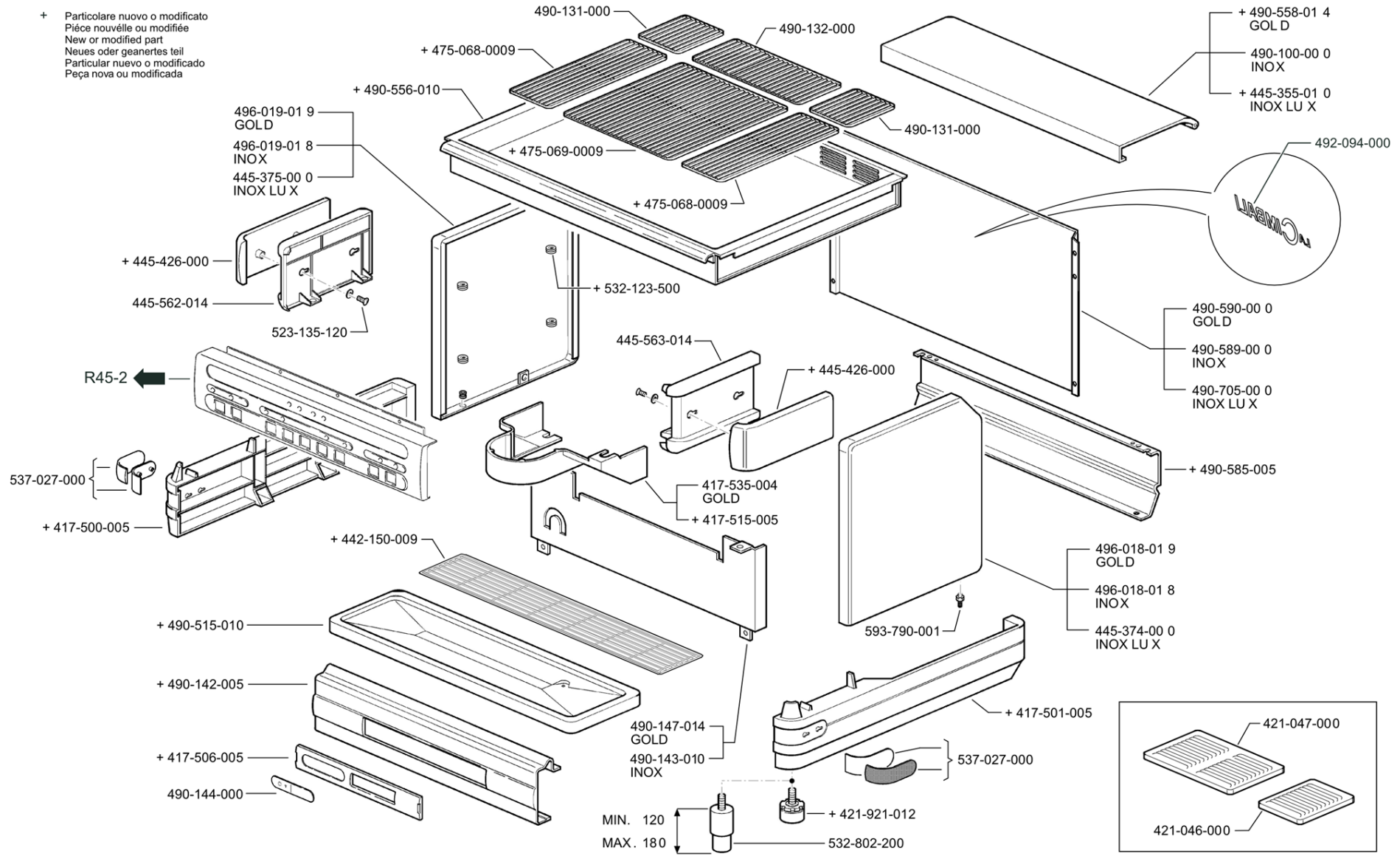
COFFEE MACHINE
KAFFEEMASCHINE

MACCHINA PER CAFFÈ
MACHINE A CAFE

M32 BISTRO' 1



+ Particolare nuovo o modificato
Pièce nouvelle ou modifiée
New or modified part
Neues oder geanertes teil
Particular nuevo o modificado
Peça nova ou modificada



CARROCERIA
ESTRUTURA

COACHWORK
KAROSSERIE

CARROZZERIA
CARROSSERIE

ED.
AUSGABE 11 - 07

TAB. R41-1

Pos	Pièce de rechange	Description	Validité	Notes
-	417500014	LATERAL BATI G M32		
	⇔ 417500005	LATERAL BATI G M32		
-	417501014	LATERAL BATI D M32		
	⇔ 417501005	LATERAL BATI D M32		
-	417506010	PROT. BOUTON PROGRAMMATION		
	⇔ 417506005	PROT. BOUTON PROGRAMMATION		
-	417515015	PANNEAU GROUPE M32		
	⇔ 417515005	PANNEAU GROUPE M32		
-	417535004	PANNEAU GROUPE M32 GOLD		
-	421046000	GRILLE LAT. REPOSE-TASSES		
-	421047000	GRILLE REPOSE-TASSES		
-	421921012	PIED		
-	442150009	GRILLE TASSE E98 A1		
-	445355010	COUVERCLE RESERVE INOX LUX		
-	445374000	LATERAL DROITE INOX LUX		
-	445375000	LATERAL GAUCHE INOX LUX		
-	445426000	PANNEAU LATERAL HAUTE M 32 GL		
-	445562014	LATERAL SUP. GAUCHE M32		
-	445563014	LATERAL SUP. DROITE M32		
-	4750680009	DESSUS DE GRILLE LATERALE LONGUE		
-	4750690009	DESSUS DE GRILLE CENTRALE LONGUE		
-	490100000	COUVERCLE RESERVOIR INOX		
-	490131000	GRILLE CHAUFFE-TASSES		
-	490132000	GRILLE CHAUFFE-TASSES		
-	490142005	PANNEAU BAS. ANT. M32 BISTRO 1		
-	490143010	PLAQUE M32 BISTRO 1 INOX		
-	490144000	ETIQUETTE " PROGRAMM AVEC INT"		
-	490147014	PLAQUE M32 BISTRO 1 GOLD		
-	490515030	PLATEAU ECOULEMENT 1 GR COMPACT		
	⇔ 490515010	PLATEAU ECOULEMENT 1 GR COMPACT		
-	490556010	CHAUFFE-TASSES M32 BISTRO 1 INOX		
-	490558014	COUVERCLE RESERVOIR GOLD		
-	490585005	PANNEAU CARROSSERIE ARRIERE BAS		
-	490589000	COPERTURE CENTRAL BISTRO GR1 INOX		
-	490590000	COPERTURE CENTRAL BISTRO GR1 GOLD		
-	490705000	PANN.POST. BISTRO 1 INOX LUX		
-	920158010	PLAQUE "LA CIMBALI" XP1		
	⇔ 492094000	PLAQUE "LA CIMBALI" 160 MM		
-	496018018	COTE DROITE INOX		
-	496018019	COTE DROITE GOLD		
-	496019018	COTE GAUCHE INOX		
-	496019019	COTE GAUCHE GOLD		
-	523135120	VIS AUT.T.C.CR. 3,5X12		
-	532123500	PASSE-FIL		

Pos	Pièce de rechange	Description	Validité	Notes
-	532802210	PIED UL		
	⇌ 532802200	PIED UL		
-	537027000	BUTOIRS BATI (PAIRE)		
-	593790001	VIS M8X30		

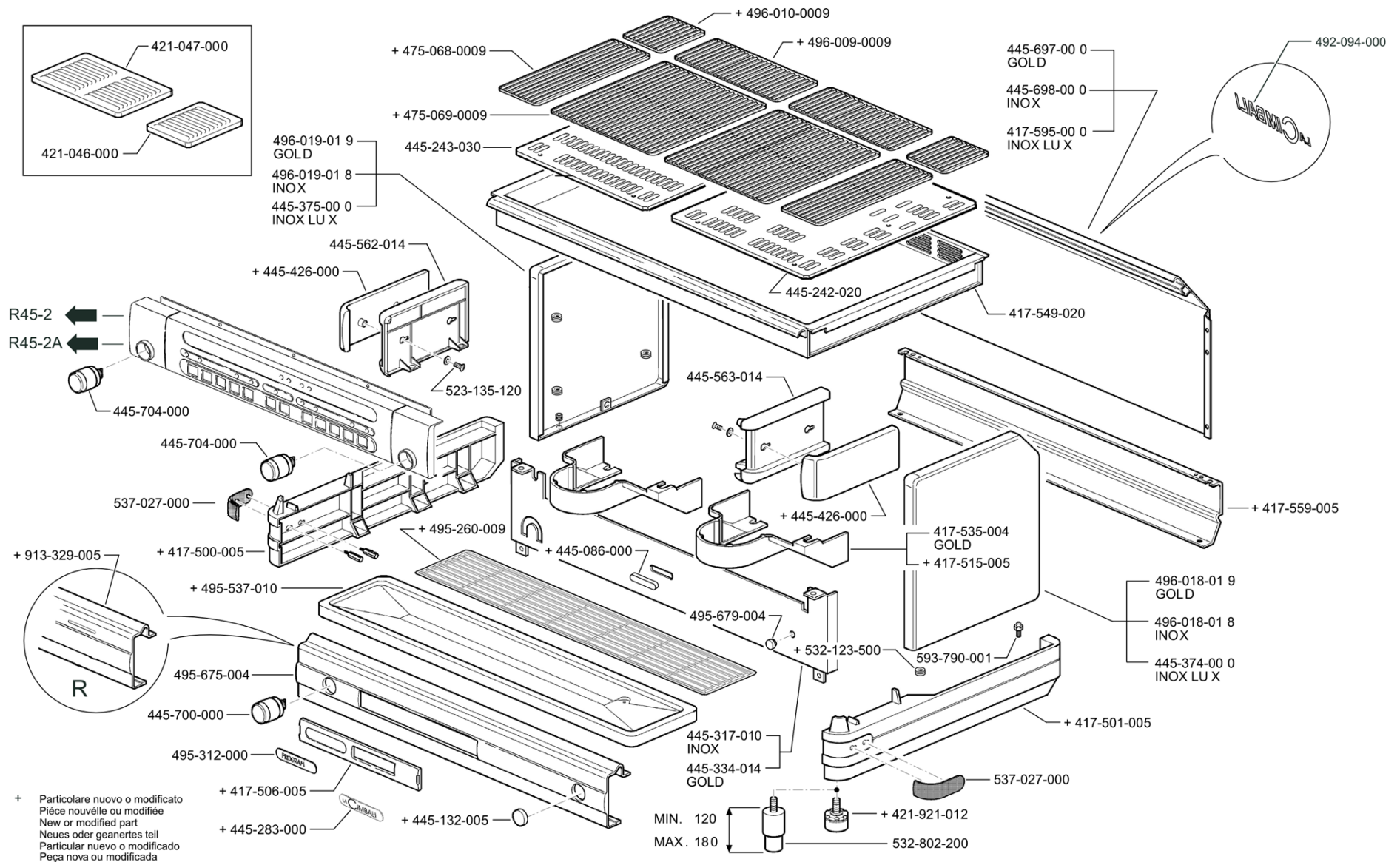
Pos	Pièce de rechange	Description	Validité	Notes
-	913335005	PANNEAU BAS. ANT. M32 BISTRO 1 R		
-	913370005	PANNEAU CARROSSERIE ARRIERE BAS		
-	920589000	CHAUFFE-TASSES M32 BISTRO 1 R INOX		
-	926718000	PANN.POST. BISTRO 1R INOX LUX		

MAQUINA DE CAFE
MÁQUIN A DE CAF È

COFFEE MACHINE
KAFFEEEMASCHINE

MACCHINA PER CAFFÈ
MACHINE A CAFE

M32 BISTRO' 2



CARROCERIA
ESTRUTURA

COACHWORK
KAROSSERIE

CARROZZERIA
CARROSSERIE

ED.
AUSGABE 11 - 07

TAB. R41-2

Pos	Pièce de rechange	Description	Validité	Notes
-	417500014	LATERAL BATI G M32		
	⇒ 417500005	LATERAL BATI G M32		
-	417501014	LATERAL BATI D M32		
	⇒ 417501005	LATERAL BATI D M32		
-	417506010	PROT. BOUTON PROGRAMMATION		
	⇒ 417506005	PROT. BOUTON PROGRAMMATION		
-	417515015	PANNEAU GROUPE M32		
	⇒ 417515005	PANNEAU GROUPE M32		
-	417535004	PANNEAU GROUPE M32 GOLD		
-	417549020	BANDEAU CHAUFFE TASSES		
-	417559014	PANNEAU BASE ARRIERE M32 COMPACT		
	⇒ 417559005	PANNEAU BASE ARRIERE M32 COMPACT		
-	417595000	PANN. POST. M32 GR2 INOX LUX		
-	421046000	GRILLE LAT. REPOSE-TASSES		
-	421047000	GRILLE REPOSE-TASSES		
-	421921012	PIED		
-	445086000	PROTECTION FENTE GAZ		
-	445132005	BOUCHON FENTE GAZ M32		
-	445242020	PLAN CHAUFFE TASSES DROITE		
-	445243030	PLAN CHAUFFE TASSES GAUCHE		
-	445283000	PLAQUE "LA CIMBALI"		
-	445317010	PLAQUE M32 COMPACT GR2		
-	445334014	PLAQUE M32 COMPACT G2 GOLD		
-	445374000	LATERAL DROITE INOX LUX		
-	445375000	LATERAL GAUCHE INOX LUX		
-	445426000	PANNEAU LATERAL HAUTE M 32 GL		
-	445562014	LATERAL SUP. GAUCHE M32		
-	445563014	LATERAL SUP. DROITE M32		
-	445697000	COUVERT. CENTRALE M31 COMPACT. 2 GOLD		
-	445698000	COUVERT. CENTRALE M31 COMPACT. 2 INOX		
-	445700000	VOLANT INTERRUPTEUR GEN.		
-	445704000	VOLANT ROBINET A.V.		
-	4750680009	DESSUS DE GRILLE LATERALE LONGUE		
-	4750690009	DESSUS DE GRILLE CENTRALE LONGUE		
-	920158010	PLAQUE "LA CIMBALI" XP1		
	⇒ 492094000	PLAQUE "LA CIMBALI" 160 MM		
-	495260009	GRILLE E98 COMP. 2GR		
-	495312000	PLAQUE " PROGRAM "		
-	495537030	PLATEAU ECOULEMENT 2 GR COMPACT		
	⇒ 495537010	PLATEAU ECOULEMENT 2 GR COMPACT		
-	495675004	PANNEAU BAS. ANT. M32 BISTRO 2		
-	495679004	BOUCHON POUR PARATOIRE		
-	4960090009	DESSUS DE GRILLE 139 X 199MM		
-	4960100009	DESSUS DE GRILLE 139 X 49 MM		

Pos	Pièce de rechange	Description	Validité	Notes
-	496018018	COTE DROITE INOX		
-	496018019	COTE DROITE GOLD		
-	496019018	COTE GAUCHE INOX		
-	496019019	COTE GAUCHE GOLD		
-	523135120	VIS AUT.T.C.CR. 3,5X12		
-	532123500	PASSE-FIL		
-	532802210	PIED UL		
	⇒ 532802200	PIED UL		
-	537027000	BUTOIRS BATI (PAIRE)		
-	593790001	VIS M8X30		
-	913329005	PANNEAU BAS. ANT. M32 BISTRO 2 R		

MAQUINA DE CAFE
MÁQUIN A DE CAF È

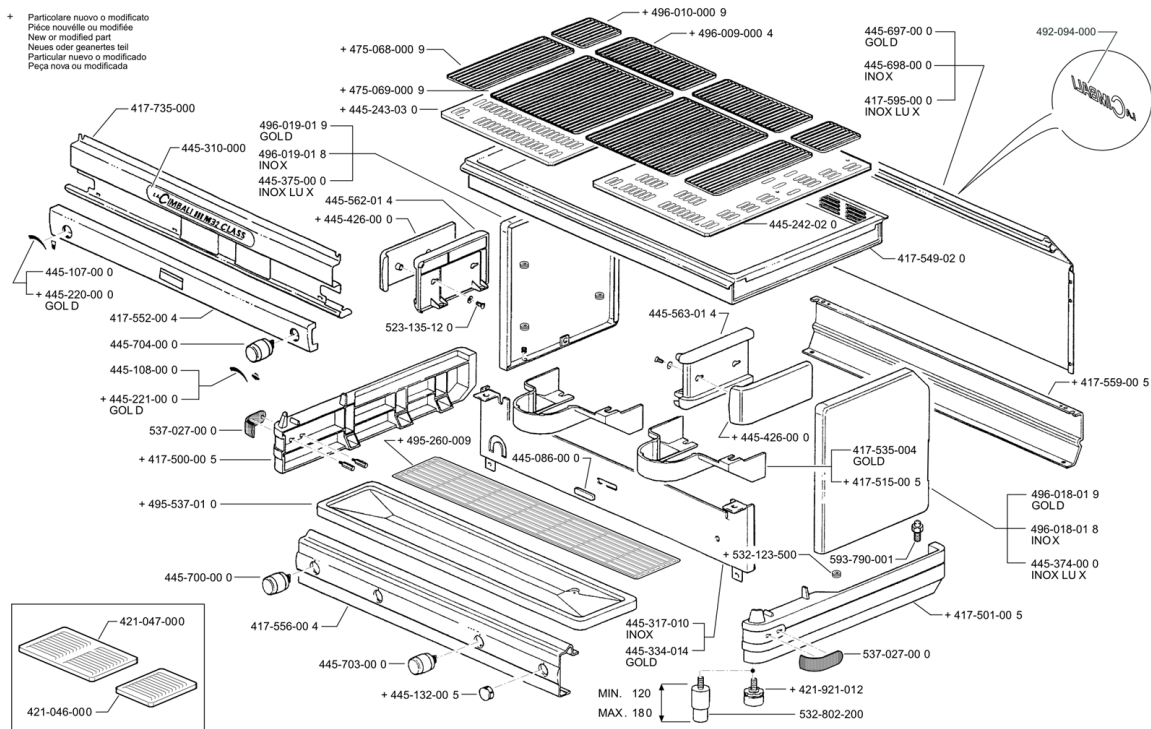
COFFEE MACHINE
KAFFEEEMASCHINE

MACCHINA PER CAFFÈ
MACHINE A CAFE

M32 CLASS



+ Particolare nuovo o modificato
Pièce nouvelle ou modifiée
New or modified part
Neues oder geändertes Teil
Particular nuevo o modificado
Peça nova ou modificada



CARROCERIA
ESTRUTURA

COACHWORK
KAROSSERIE

CARROZZERIA
CARROSSERIE

ED. AUSGABE 11 - 07

TAB. R41-3

Pos	Pièce de rechange	Description	Validité	Notes
-	417500014	LATERAL BATI G M32		
	⇒ 417500005	LATERAL BATI G M32		
-	417501014	LATERAL BATI D M32		
	⇒ 417501005	LATERAL BATI D M32		
-	417515015	PANNEAU GROUPE M32		
	⇒ 417515005	PANNEAU GROUPE M32		
-	417535004	PANNEAU GROUPE M32 GOLD		
-	417549020	BANDEAU CHAUFFE TASSES		
-	417552004	PANN. SUP. M32 CLASS		
-	417556004	PANNEAU BASE AVANT M32 CLASS		
-	417559014	PANNEAU BASE ARRIERE M32 COMPACT		
	⇒ 417559005	PANNEAU BASE ARRIERE M32 COMPACT		
-	417595000	PANN. POST. M32 GR2 INOX LUX		
-	417735000	PANNEAU SUPERIEUR SEL.M32 CLASS		
-	421046000	GRILLE LAT. REPOSE-TASSES		
-	421047000	GRILLE REPOSE-TASSES		
-	421921012	PIED		
-	445086000	PROTECTION FENTE GAZ		
-	445107000	ETIQUETTE LAIT M31/M32		
-	445108010	ETIQUETTE VAPEUR M31/32		
	⇒ 445108000	ETIQUETTE VAPEUR M31/32		
-	445132005	BOUCHON FENTE GAZ M32		
-	445220000	ETIQUETTE LAIT M31 GOLD		
-	445221000	ETIQUETTE VAPEUR M31 GOLD		
-	445242020	PLAN CHAUFFE TASSES DROITE		
-	445243030	PLAN CHAUFFE TASSES GAUCHE		
-	445310000	BANDEAU "LA CIBALI M 32 CLASS"		
-	445317010	PLAQUE M32 COMPACT GR2		
-	445334014	PLAQUE M32 COMPACT G2 GOLD		
-	445374000	LATERAL DROITE INOX LUX		
-	445375000	LATERAL GAUCHE INOX LUX		
-	445426000	PANNEAU LATERAL HAUTE M 32 GL		
-	445562014	LATERAL SUP. GAUCHE M32		
-	445563014	LATERAL SUP. DROITE M32		
-	445697000	COUVERT. CENTRALE M31 COMPACT. 2 GOLD		
-	445698000	COUVERT. CENTRALE M31 COMPACT. 2 INOX		
-	445700000	VOLANT INTERRUPTEUR GEN.		
-	445703000	VOLANT INTERRUPTEUR CAFE		
-	445704000	VOLANT ROBINET A.V.		
-	4750680009	DESSUS DE GRILLE LATERALE LONGUE		
-	4750690009	DESSUS DE GRILLE CENTRALE LONGUE		
-	920158010	PLAQUE "LA CIBALI" XP1		
	⇒ 492094000	PLAQUE "LA CIBALI" 160 MM		
-	495260009	GRILLE E98 COMP. 2GR		

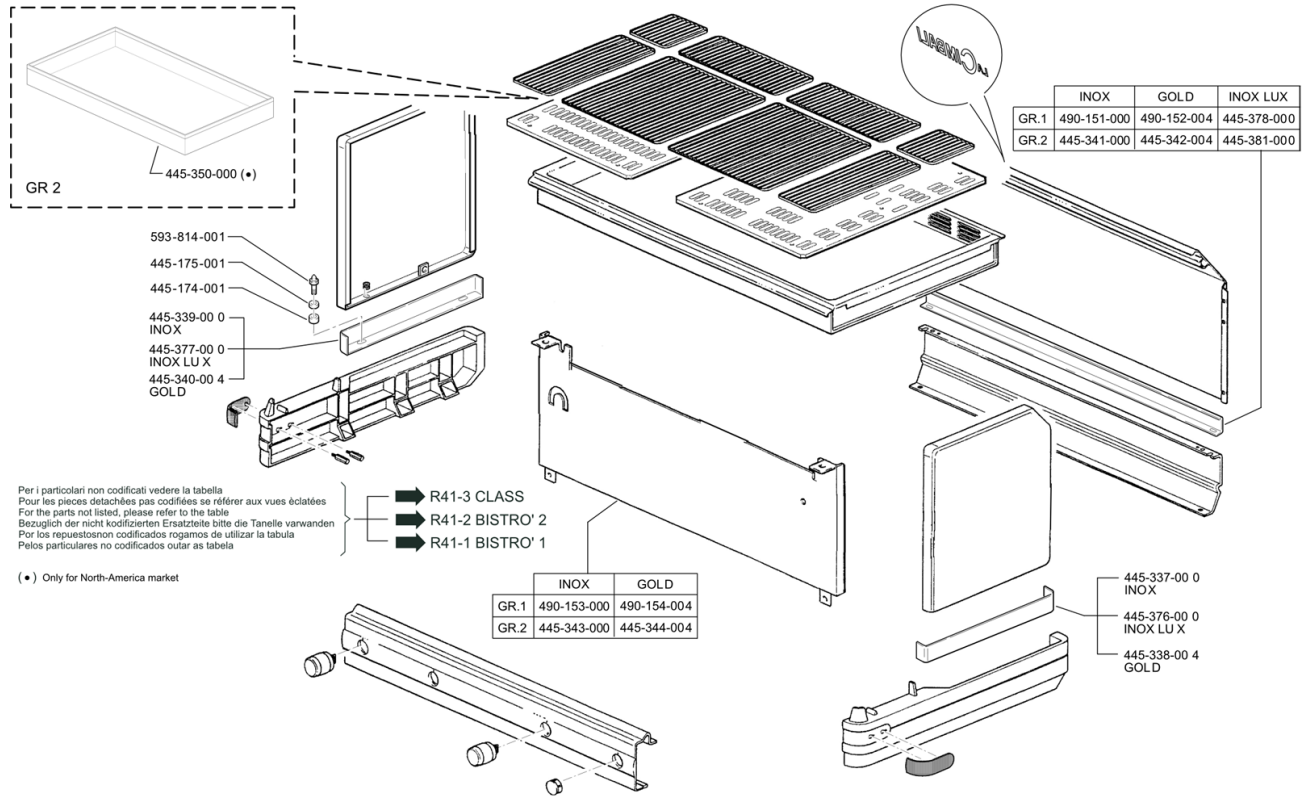
Pos	Pièce de rechange	Description	Validité	Notes
-	495537030	PLATEAU ECOULEMENT 2 GR COMPACT		
	⇒ 495537010	PLATEAU ECOULEMENT 2 GR COMPACT		
-	4960090009	DESSUS DE GRILLE 139 X 199MM		
-	4960100009	DESSUS DE GRILLE 139 X 49 MM		
-	496018018	COTE DROITE INOX		
-	496018019	COTE DROITE GOLD		
-	496019018	COTE GAUCHE INOX		
-	496019019	COTE GAUCHE GOLD		
-	523135120	VIS AUT.T.C.CR. 3,5X12		
-	532123500	PASSE-FIL		
-	532802210	PIED UL		
	⇒ 532802200	PIED UL		
-	537027000	BUTOIRS BATI (PAIRE)		
-	593790001	VIS M8X30		

MAQUINA DE CAFE
MÁQUIN A DE CAF È

COFFEE MACHINE
KAFFEEEMASCHINE

MACCHINA PER CAFFÈ
MACHINE A CAFE

M32 BISTRO' - CLASS



CARROCERIA - VERSION VASOS ALTOS
ESTRUTURA - VERSÃO ALTA

COACHWORK - TALL CUP VERSION
KAROSSERIE - FÜR HOHE-GLÄSER

CARROZZERIA - VERSIONE ALTA
CARROSSERIA - VERSION HAUTE

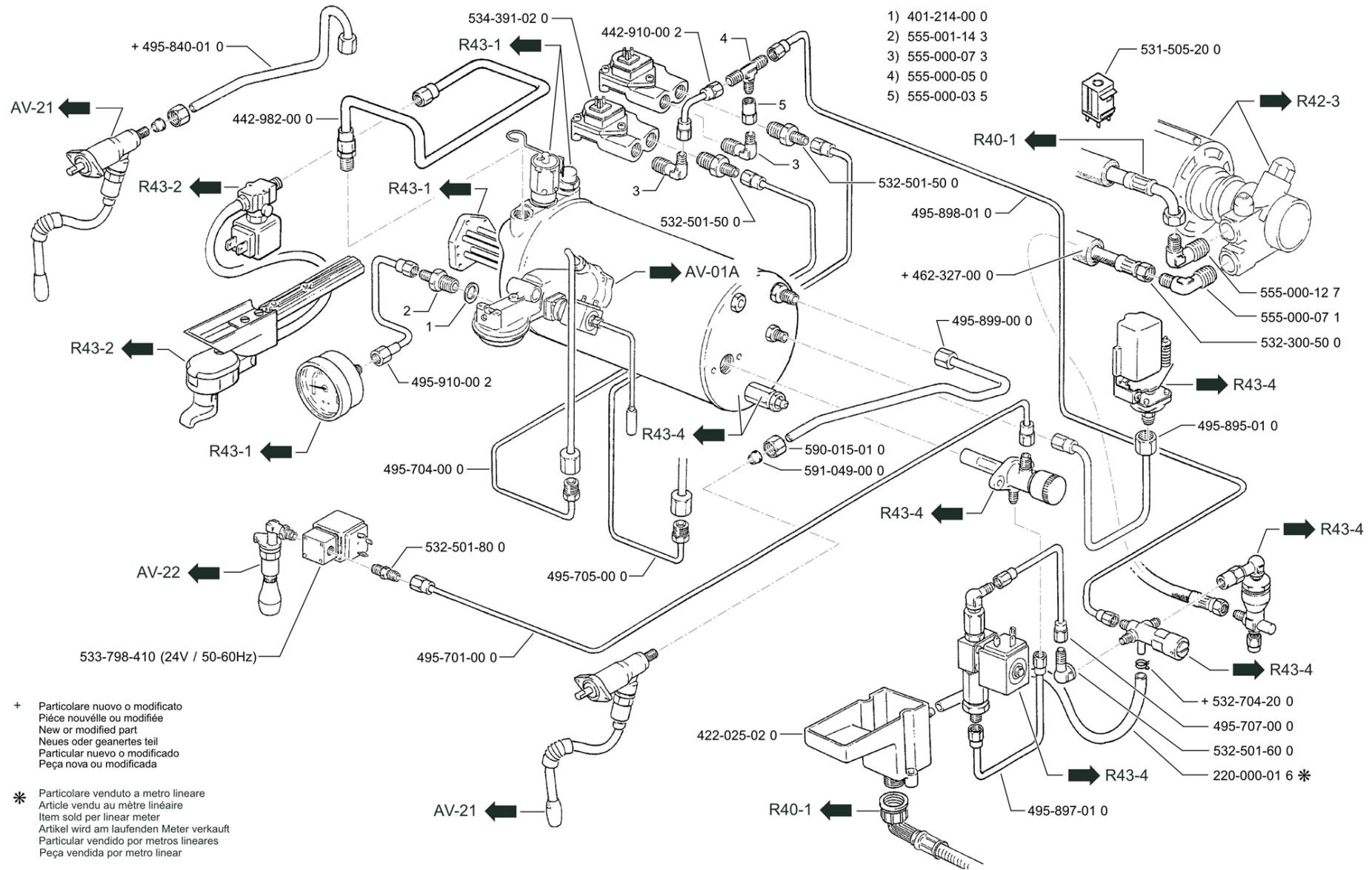
ED.
AUSGABE 11 - 07

TAB. R41-4

Pos	Pièce de rechange	Description	Validité	Notes
-	445174001	DIST. INF.		
-	445175001	DIST. SUP.		
-	445337000	RACCORD DROITE INOX E 98 HAUT		
-	445338004	BANDEAU DROITE M32 COMPACT GOLD		
-	445339000	RACCORD GAUCHE INOX E 98 C HAUT		
-	445340004	BANDEAU GAUCHE M32 COMPACT GOLD		
-	445341000	PANN. POST. INOX GR2 E 98C HAUT		
-	445342004	BANDEAU POST. COMPACT GR2 GOLD		
-	445343010	PANN. ANTER. INOX GR2 E 98C HAUT		
	⇌ 445343000	PANN. ANTER. INOX GR2 E 98C HAUT		
-	445344004	PLAQUE BISTRO 2 GOLD HAUT		
-	445350000	COUVERTURE INOX CHAUFFE NF		
-	445376000	BANDE DROITE COMPACT INOX LUX		
-	445377000	BANDE GAUCHE COMPACT INOX LUX		
-	445378000	BANDE POST. GR1 INOX LUX		
-	445381000	BANDE POST GR2 INOX LUX		
-	490151000	PANN. POST. CENTR. GR1 HAUT		
-	490152004	BANDEAU POST. COMPACT GR1 GOLD		
-	490153000	PANN. ANT. INOX GR1 HAUT		
-	490154004	PLAQUE BISTRO 1 GOLD HAUT		
-	593814001	AXE POUR PANN. LATERALE		

Pos	Pièce de rechange	Description	Validité	Notes
-	220000016	TUYAU SILICONE ø 6X10		
-	401214000	JOINT 17,9 X 14,2 X 1,5		
-	401214006	JOINT 17,9 X 14,2 X 1,5 NF		
-	401234000	JOINT CUIVRE 14X10,3X1		
-	442721000	TUYAU ALIMENTATION RESERVOIR VA		
-	442978000	TUYAU EAU CHAUDE E98		
-	442979030	TUYAU ALIMENTATION RESERVOIR		
-	442980010	TUYAU PRESSOTAT		
-	442981000	TUYAU CHAUDIERE-ELECTROVANNE VAPEUR E98C		
-	442982000	TUYAU CHAUD.-ELECTROV.CAPPUCCINAT.E98C		
-	442983010	TUYAU CLAPET EXPANS.-TURBINETTE		
-	442984010	TUAYU SORTIE TURBINETTE		
-	442985010	TUYAU CLAPT EXPANSION -EL.CHAUDIERE		
-	481361000	FONDE DE FILTRE 9X1,5 INOX		
-	490120000	CUVETTE ECOULEMENT		
-	937108000F	BUSE JET Ø 0,8		
	⇒ 491173006	GICLEUR 0,8MM.		
-	495897010	TUYAU ELECTROV.REMPLISSAGE_MELANGEUR		
-	495910002	TUYAU MANOMETRE		
-	531505200	RELAIS		
-	532501510R	INSERT 1100-6-1/4 RAC. DROIT		
	⇒ 532501500	RACCORD		
-	532501510R	INSERT 1100-6-1/4 RAC. DROIT		
	⇒ 532501506	RACCORD TERM. 1/4 X 1/8 NF		
-	532501810R	INSERT 1/8		
	⇒ 532501800	RACCORD TERM. 1/8X1/8		
-	532503300R	RACCORD INTERMED. 1/4F X 1/4F		
	⇒ 532503300	RACCORD INTERMED. 1/4F X 1/4F		
-	532503300R	RACCORD INTERMED. 1/4F X 1/4F		
	⇒ 532503306	RACCORD T 1/8X1/8X3/8 NF		
-	532503500R	RACCORD 1/4 -1/4		
	⇒ 532503500	RACCORD 1/4 -1/4		
-	555001143R	RACCORD 1/8X1/4		
	⇒ 532505706	RACCORD 1/8X1/4 NF		
-	532506905F	SO 1/4 RACCORD COUDÉ MÂLE		
	⇒ 532506906	RACCORD 90ø 1/4 X 1/8 NF		
-	532508000R	MAMELON PASSE-PLAQUE 3/8 X 1/4		
	⇒ 532508000	MAMELON PASSE-PLAQUE 3/8 X 1/4		
-	532508000R	MAMELON PASSE-PLAQUE 3/8 X 1/4		
	⇒ 532508006	MAMELON PASSE-PLAQUE 3/8 X 1/4 NF		
-	532508100	COUDE ORIENTABLE		
-	532508200	RACCORD A ANGLE 1/8		
-	532704200	CLIP DOUBLE CABLE		

Pos	Pièce de rechange	Description	Validité	Notes
-	534392400	TURBINETTE GICLEUR D.1		
	⇌ 534391020	TURBINETTE GICLEUR D.1		
-	532506905F	SO 1/4 RACCORD COUDÉ MÂLE		
	⇌ 555000073	RACCORD 90°		
-	555001143R	RACCORD 1/8X1/4		
	⇌ 555001143	RACCORD 1/8X1/4		
-	593573018	MAMELON DOUBLE 1/8X3/8		
	⇌ 593573010	MAMELON DOUBLE 1/8X3/8		
-	913677000	TUAYU SORTIE TURBINETTE NF		
-	913678000	TUYAU CLAPET EXPANS.-TURBINETTE NF		

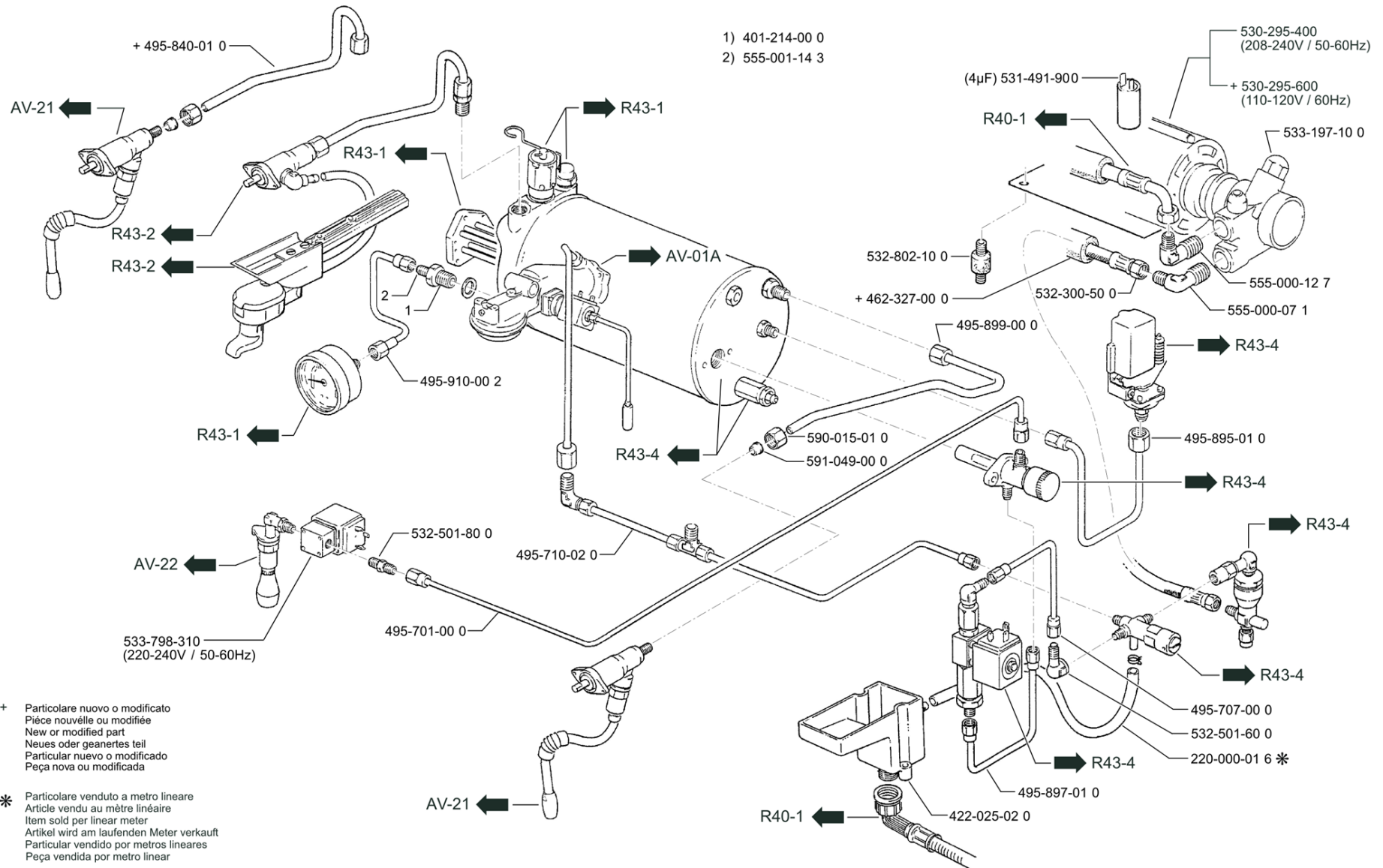


+ Particolare nuovo o modificato
Pièce nouvelle ou modifiée
New or modified part
Neues oder geaertes teil
Particular nuevo o modificado
Peça nova ou modificada

* Particolare venduto a metro lineare
Article vendu au mètre linéaire
Item sold per linear meter
Artikel wird am laufenden Meter verkauft
Particular vendido por metros lineares
Peça vendida por metro linear

Pos	Pièce de rechange	Description	Validité	Notes
-	220000016	TUYAU SILICONE ø 6X10		
-	401214000	JOINT 17,9 X 14,2 X 1,5		
-	422025020	BAC DE DECHARGE		
-	442910002	TUYAU CLAPET ANTIRETOUR		
-	442982000	TUYAU CHAUD.- ELECTROV.CAPPUCCINAT.E98C		
-	462327000	GAINÉ ISOLANTE		
-	495701000	TUYAU EAU E98 COMP.		
-	495704000	TUYAU GROUP GOUCHE -TURBINETTE		
-	495705000	TUYAU GROUP DROITE -TURBINETTE E98 COMP.		
-	495707000	TUYAU VAN.RETENUE-VAN.EXPANS		
-	495840010	TUYAU VAPEUR		
-	495895030	TUYAU PRESSOSTAT E98 COMP. 2		
	⇌ 495895010	TUYAU PRESSOSTAT E98 COMP. 2		
-	495897010	TUYAU ELECTROV.REMPLISSAGE_MELANGEUR		
-	495898010	TUYAU CLAPET EXPANS.-TURBINETTE E98 COMP		
-	495899000	TUYAU VAPEUR DROITE E98 COMP. 2 GR		
-	495910002	TUYAU MANOMETRE		
-	531505200	RELAIS		
-	532300500	TUYAU 1/8X1/8 MM 370		
-	532501510R	INSERT 1100-6-1/4 RAC. DROIT		
	⇌ 532501500	RACCORD		
-	532501600R	RACCORD SO-2500-6-1/8		
	⇌ 532501600	RACCORD SO-2500-6-1/8		
-	532501810R	INSERT 1/8		
	⇌ 532501800	RACCORD TERM. 1/8X1/8		
-	532704200	CLIP DOUBLE CABLE		
-	533895110R	ÉLECTROVALVE 24V 50/60 VITON 1/8		
	⇌ 533798410	ELECTR.2G 24/50-60		
-	534392400	TURBINETTE GICLEUR D.1		
	⇌ 534391020	TURBINETTE GICLEUR D.1		
-	555000035R	RACCORD 1/8 F		
	⇌ 555000035	RACCORD 1/8 F		
-	532506205F	SO 3000-6 INTERMÉD. EN « T »		
	⇌ 555000050	RACCORD A T		
-	532510808	COUDE SO 2400-3/8GAZ -1/8CYLINDR.		
	⇌ 555000071	RACCORD		
-	532506905F	SO 1/4 RACCORD COUDÉ MÂLE		
	⇌ 555000073	RACCORD 90°		
-	555000127R	RACCORD A COUDE 3/8		
	⇌ 555000127	RACCORD A COUDE 3/8		
-	555001143R	RACCORD 1/8X1/4		
	⇌ 555001143	RACCORD 1/8X1/4		

Pos	Pièce de rechange	Description	Validité	Notes
-	590015010	RACCORD 1/4 GAZ INOX		
-	591049000	BICONE DA 8 SS		



+ Particolare nuovo o modificato
Pièce nouvelle ou modifiée
New or modified part
Neues oder geaertes teil
Particular nuevo o modificado
Peça nova ou modificada

* Particolare venduto a metro lineare
Article vendu au mètre linéaire
Item sold per linear meter
Artikel wird am laufenden Meter verkauft
Particular vendido por metros lineares
Peça vendida por metro linear

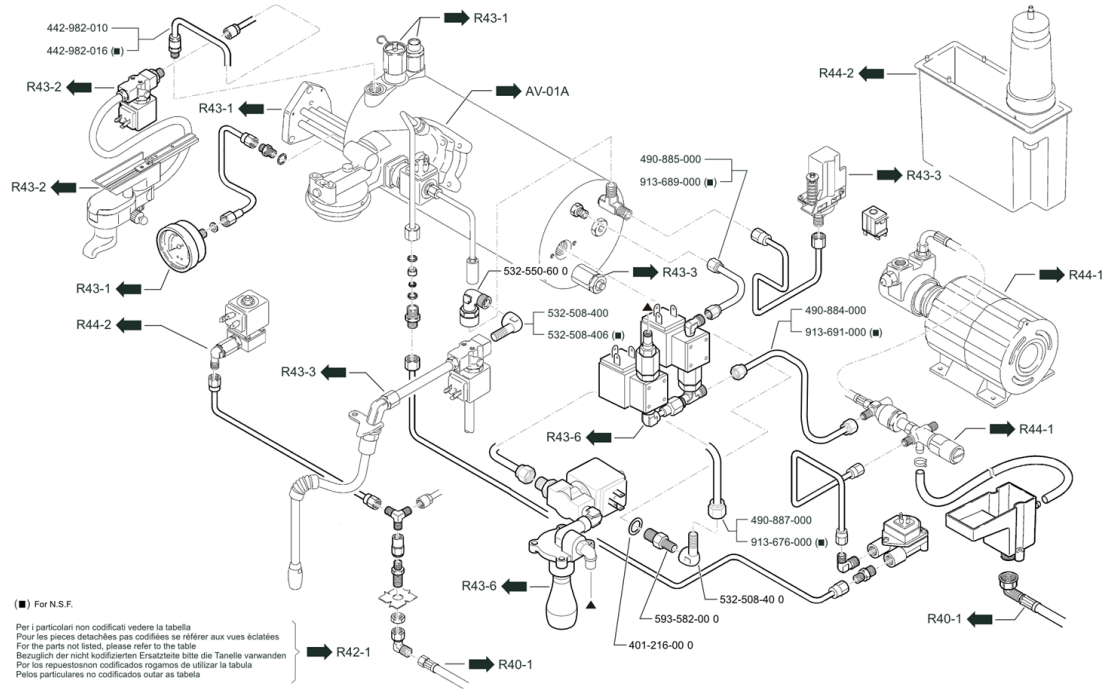
Pos	Pièce de rechange	Description	Validité	Notes
-	220000016	TUYAU SILICONE ø 6X10		
-	401214000	JOINT 17,9 X 14,2 X 1,5		
-	422025020	BAC DE DECHARGE		
-	462327000	GAINÉ ISOLANTE		
-	495701000	TUYAU EAU E98 COMP.		
-	495707000	TUYAU VAN.RETENUE-VAN.EXPANS		
-	495710020	TUYAU RACCORDEMENT GROUPES		
-	495840010	TUYAU VAPEUR		
-	495895030	TUYAU PRESSOSTAT E98 COMP. 2		
	⇌ 495895010	TUYAU PRESSOSTAT E98 COMP. 2		
-	495897010	TUYAU ELECTROV.REMPLISSAGE_MELANGEUR		
-	495899000	TUYAU VAPEUR DROITE E98 COMP. 2 GR		
-	495910002	TUYAU MANOMETRE		
-	530295400	MOTEUR 220-240 /50 208-240		
-	530295600	MOTEUR POMPE 110-120V/60HZ		
-	531491900	CONDENSEUR 4 MF		
-	532300500	TUYAU 1/8X1/8 MM 370		
-	532501600R	RACCORD SO-2500-6-1/8		
	⇌ 532501600	RACCORD SO-2500-6-1/8		
-	532501810R	INSERT 1/8		
	⇌ 532501800	RACCORD TERM. 1/8X1/8		
-	532802100	SILENTBLOC M6 ø20X20		
-	533180100	POMPE VOLUMETRIQUE 120 L/h INOX AVEC FIL		
	⇌ 533197100	POMPE VOL. BAS DEBIT AVEC FILTRE		
-	533904810F	EV 2 VOIES NC 220/240V 50/60Hz VITON CLB		
	⇌ 533798310	ELECTR.2G 220-240/50-60		
-	532510808	COUDE SO 2400-3/8GAZ -1/8CYLINDR.		
	⇌ 555000071	RACCORD		
-	555000127R	RACCORD A COUDE 3/8		
	⇌ 555000127	RACCORD A COUDE 3/8		
-	555001143R	RACCORD 1/8X1/4		
	⇌ 555001143	RACCORD 1/8X1/4		
-	590015010	RACCORD 1/4 GAZ INOX		
-	591049000	BICONE DA 8 SS		

MAQUINA DE CAFE
MÁQUINA A DE CAFÈ

COFFEE MACHINE
KAFFEE MASCHINE

MACCHINA PER CAFFÈ
MACHINE A CAFE

M32 BISTRO' 1



INSTALACION HIDRAULICA CON ELECTROBOMBA VOL.
SISTEMA HIDRÁULICO CON ELECTROBOMBA VOL.

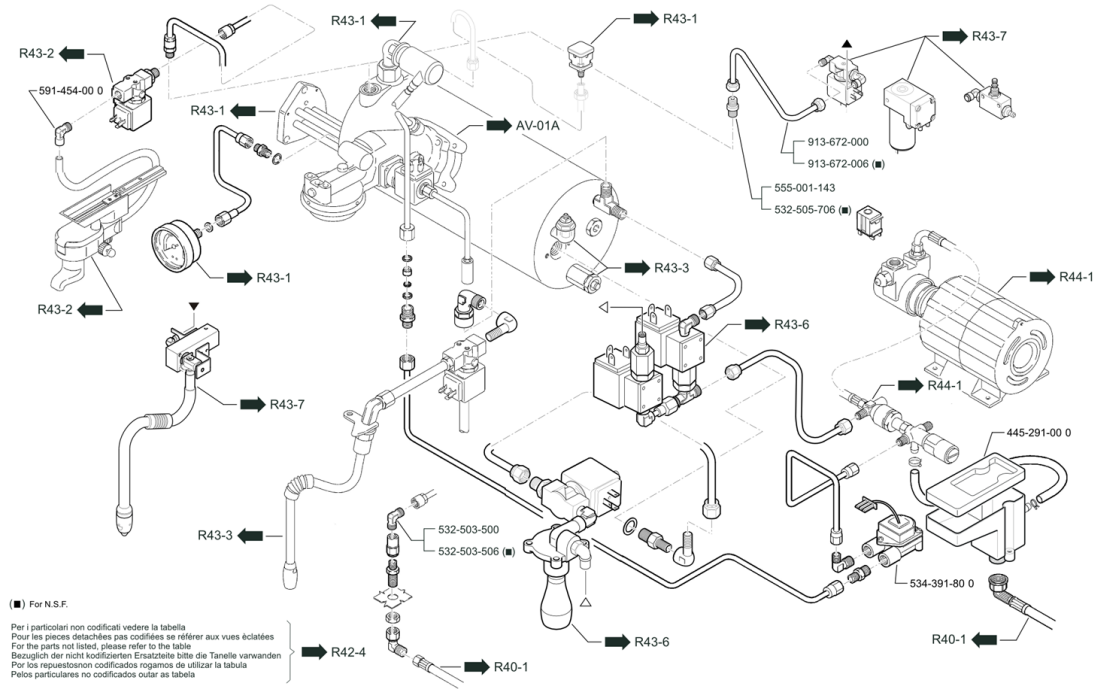
HYDRAULIC PIPE SYSTEM WITH VOL. PUMP
LEITUNGEN MIT VOLUMETRISCHE PUMPE

IMPIANTO IDRAULICO CON ELETTROPOMPA VOL.
CIRCUIT HYDRAULIQUE AVEC POMPE VOL.

ED. 11 - 07
AUSGABE

TAB. R42-4

Pos	Pièce de rechange	Description	Validité	Notes
-	401216000	JOINT CUIVRE 1/2		
-	442982010	TUYAU CHAUD.-ELECTROV.CAPPUCCINAT.		
-	442982018	TUYAU CHAUD.-ELECTROV.CAPPUCCINAT.NF		
	⇒ 442982016	TUYAU CHAUD.-ELECTROV.CAPPUCCINAT.NF		
-	490884000	TUYAU ELECTROV.REMPLISSAGE_MELANGEUR		
-	490885000	TUYAU ELECTROV. CHARGE-CHAUDIERE M32 B1		
-	490887000	TUYAU ELECTROV.REMPLISSAGE_MELANGEUR		
-	532508400R	RACCORDE 1/4 X 1/4F		
	⇒ 532508400	RACCORDE 1/4 X 1/4F		
-	532508400R	RACCORDE 1/4 X 1/4F		
	⇒ 532508406	RACCORDE 1/4 X 1/4F		
-	532550600R	RACCORD 1/4X1/4		
	⇒ 532550600	RACCORD 1/4X1/4		
-	593582008	MAMELON 3/8 X 1/4		
	⇒ 593582000	MAMELON 3/8 X 1/4		
-	913676000	TUYAU ELECTROV.REMPLISSAGE_MELANGEUR NF		
-	913689000	TUYAU EV. CHARGE-CHAUDIERE M32 B1 NF		
-	913691000	TUYAU ELECTROV.REMPLISSAGE_MELANGEUR NF		



INSTALACION HIDRAULICA CON ELECTROBOMBA VOL.
SISTEMA HIDRÁULICO CON ELECTROBOMBA VOL.

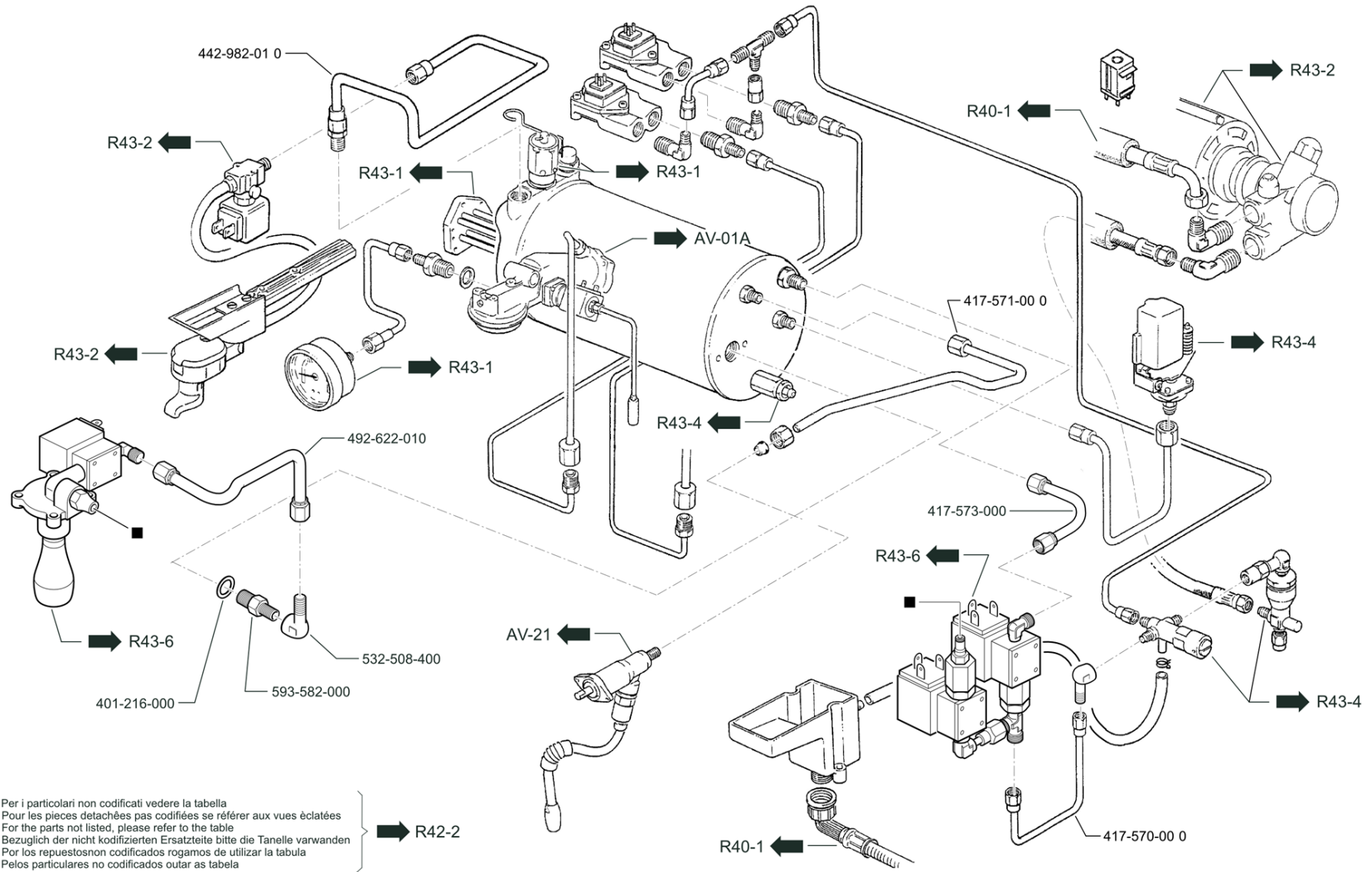
HYDRAULIC PIPE SYSTEM WITH VOL. PUMP
LEITUNGEN MIT VOLUMETRISCHE PUMPE

IMPIANTO IDRAULICO CON ELETTROPOMPA VOL.
CIRCUIT HYDRAULIQUE AVEC POMPE VOL.

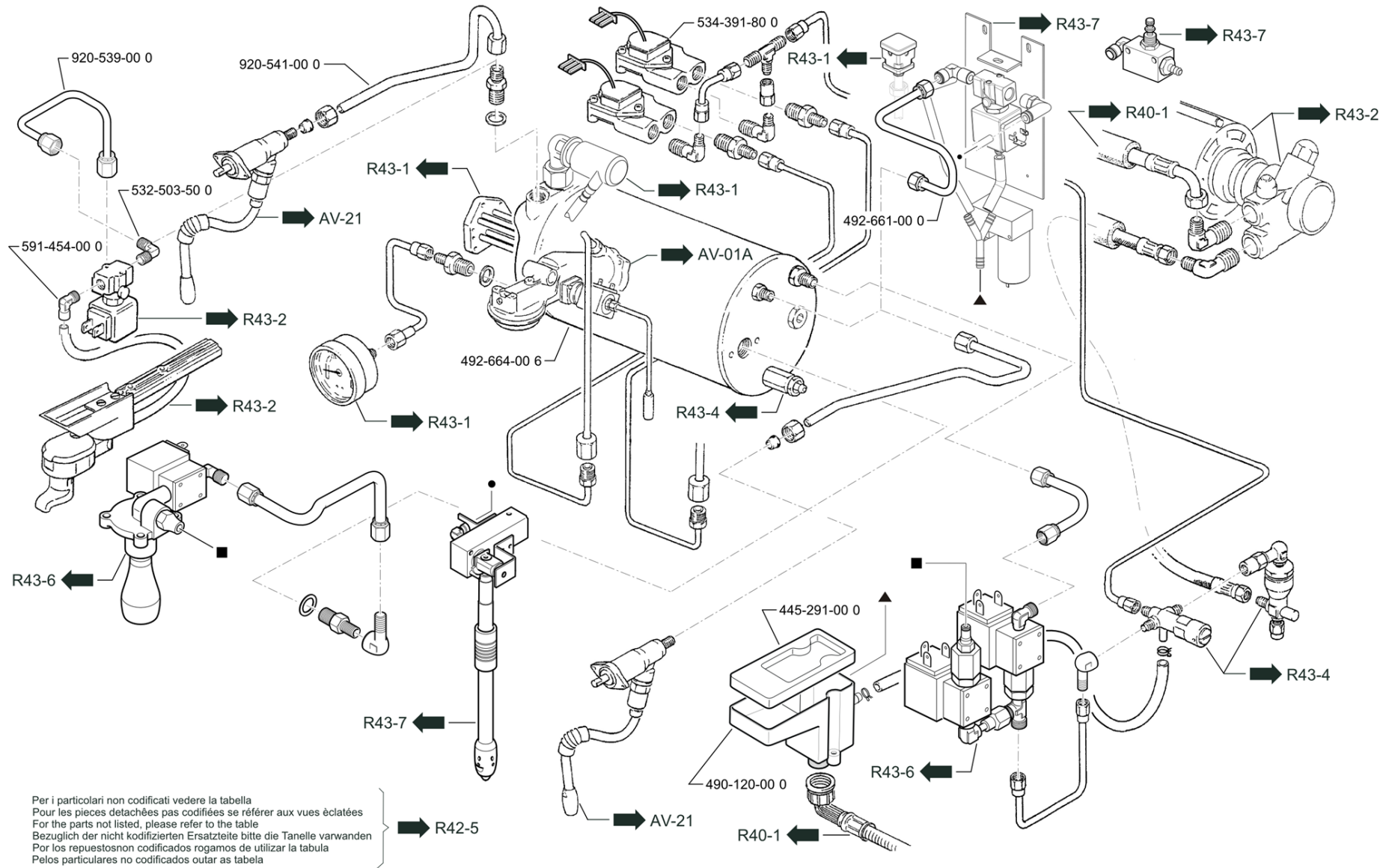
ED.
AUSGABE 11 - 07

TAB. R42-4A

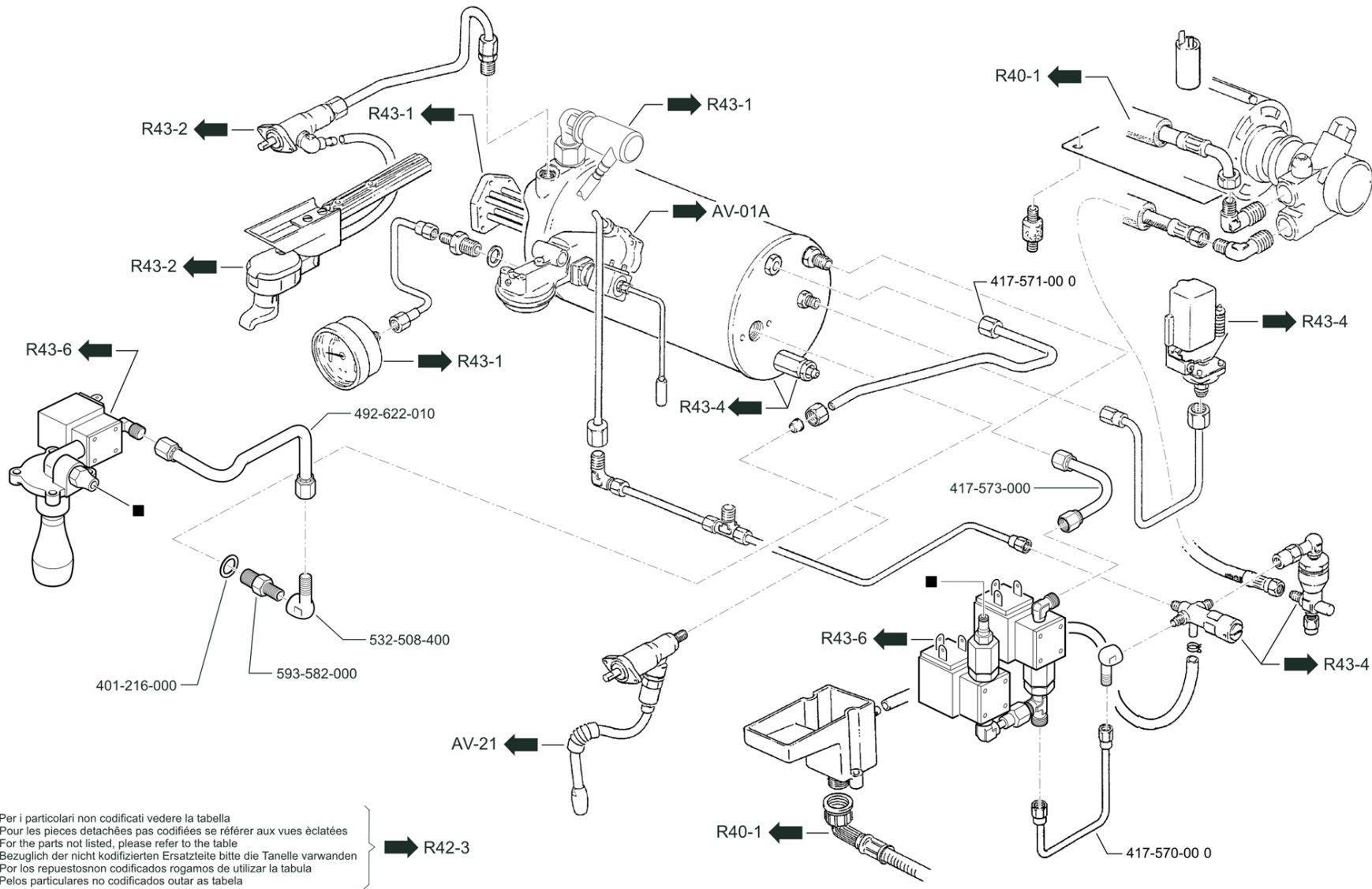
Pos	Pièce de rechange	Description	Validité	Notes
-	445291000	COUVERCLE CUVETTE VIDANGE		
-	532503500R	RACCORD 1/4 -1/4		
	⇔ 532503500	RACCORD 1/4 -1/4		
-	532503500R	RACCORD 1/4 -1/4		
	⇔ 532503506	RACCORD 1/4 -1/4 NF		
-	555001143R	RACCORD 1/8X1/4		
	⇔ 532505706	RACCORD 1/8X1/4 NF		
-	534393100	COMPT.VOLUM.GICAR AVEC ADAPTATEUR RECH.		
	⇔ 534391800	CMPTEUR VOLUMETRIQUE AVEC CABLAGE		
-	555001143R	RACCORD 1/8X1/4		
	⇔ 555001143	RACCORD 1/8X1/4		
-	937037008	RACC. COUDE 1/4" GAZ AVEC CAOUTCHOUC		
	⇔ 591454000	RACCORD 1/4		
-	913672000	TUYAU CHAUDIERE-EV TURBOSTEAM		
-	913672006	TUYAU CHAUDIERE-EV TURBOSTEAM NF		



Pos	Pièce de rechange	Description	Validité	Notes
-	401216000	JOINT CUIVRE 1/2		
-	417570000	TUYAU ELECTROV.REMPLISSAGE_MELANGEUR		
-	417571000	TUYAU VAPEUR DROITE COMP. 2 GR		
-	417573000	TUYAU ELECTROV. CHARGE-CHAUDIERE		
-	442982010	TUYAU CHAUD.-ELECTROV.CAPPUCCINAT.		
-	492622010	TUYAU CHAUDIERE MELANGEUR M29 COMP		
-	532508400R	RACCORDE 1/4 X 1/4F		
	⇒ 532508400	RACCORDE 1/4 X 1/4F		
-	593582008	MAMELON 3/8 X 1/4		
	⇒ 593582000	MAMELON 3/8 X 1/4		



Pos	Pièce de rechange	Description	Validité	Notes
-	445291000	COUVERCLE CUVETTE VIDANGE		
-	490120000	CUVETTE ECOULEMENT		
-	492661000	TUYAU CHAUDIERE-EV TURBOSTEAM		
-	492664012F	CHAUDIÈRE 2GRC AVEC TEAB+		
	⇔ 492664006	CHAUDIÈRE COMP.2GR		
-	532503500R	RACCORD 1/4 -1/4		
	⇔ 532503500	RACCORD 1/4 -1/4		
-	534393100	COMPT.VOLUM.GICAR AVEC ADAPTATEUR RECH.		
	⇔ 534391800	CMPTEUR VOLUMETRIQUE AVEC CABLAGE		
-	937037008	RACC. COUDE 1/4" GAZ AVEC CAOUTCHOUC		
	⇔ 591454000	RACCORD 1/4		
-	920539000	TUYAU CHAUD.-ELECTROV.CAPPUCCINAT.		
-	920541000	TUYAU VAPEUR		



Per i particolari non codificati vedere la tabella
 Pour les pieces detachées pas codifiées se référer aux vues éclatées
 For the parts not listed, please refer to the table
 Bezüglich der nicht kodifizierten Ersatzteile bitte die Tanelle verwenden
 Por los repuestos non codificados rogamos de utilizar la tabula
 Pelos particulares no codificados outar as tabela

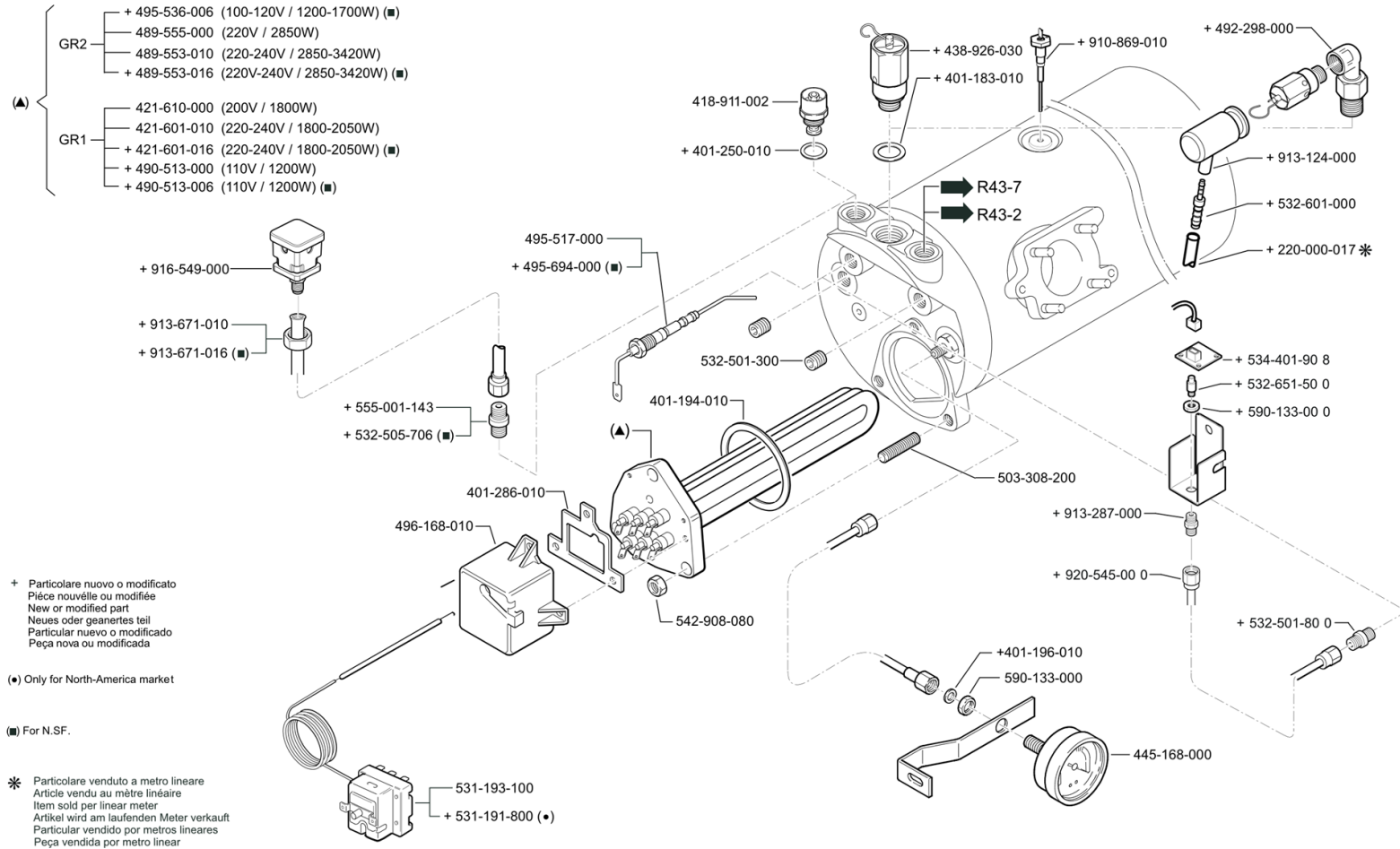
Pos	Pièce de rechange	Description	Validité	Notes
-	401216000	JOINT CUIVRE 1/2		
-	417570000	TUYAU ELECTROV.REMPLISSAGE_MELANGEUR		
-	417571000	TUYAU VAPEUR DROITE COMP. 2 GR		
-	417573000	TUYAU ELECTROV. CHARGE-CHAUDIERE		
-	492622010	TUYAU CHAUDIERE MELANGEUR M29 COMP		
-	532508400R	RACCORDE 1/4 X 1/4F		
	⇌ 532508400	RACCORDE 1/4 X 1/4F		
-	593582008	MAMELON 3/8 X 1/4		
	⇌ 593582000	MAMELON 3/8 X 1/4		

MAQUINA DE CAFE
MÁQUINA DE CAFÈ

COFFEE MACHINE
KAFFEE MASCHINE

MACCHINA PER CAFFÈ
MACHINE A CAFE

M32 BISTRO' - CLASS



EQUIPO DE CALDERA - RESISTENCIA
EQUI PAMEN TO DE CALDEIR A - RESIS TÊNCIA

BOILER EQUIPMENT - RESISTANCE
KESSEL-AUSRÜSTUNG - HEIZWIDERSTAND

EQUIPAGGIAMENTO CALDAIA - RESISTENZA
EQUIPAMENT CHAUDIERE - RÉSISTANCE

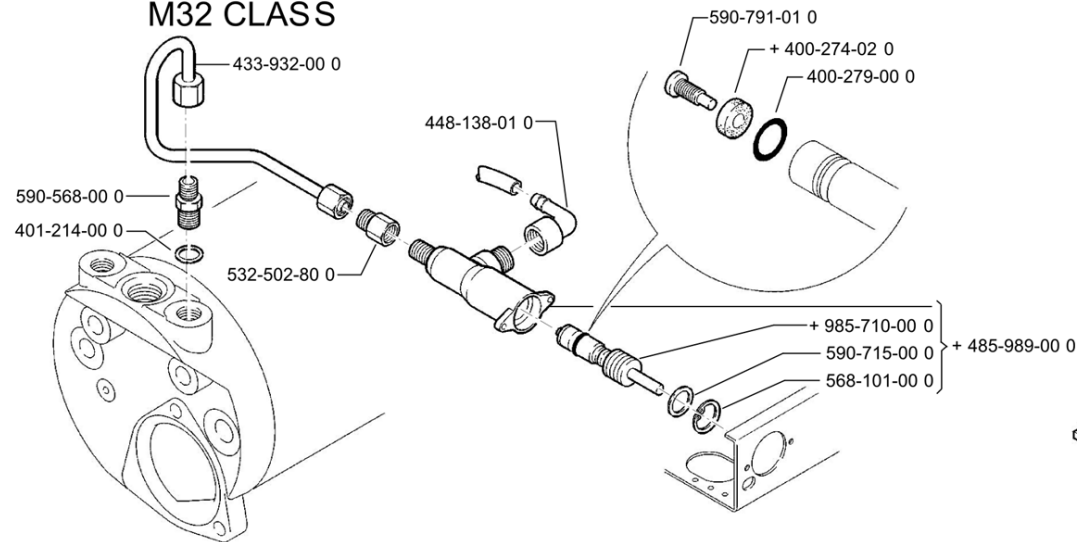
ED. 11 - 07
AUSGABE

TAB. R43-1

Pos	Pièce de rechange	Description	Validité	Notes
-	220000017	TUYAU SILICONE ø 10X15		
-	401183010	JOINT 22X17X1,5		
-	401194010	JOINT RESISTANCE		
-	401196010	JOINT 8,5X4,5X1,5		
-	401250010	JOINT § 17,9X14,2X1,5		
-	401286010	JOINT PROTECTION RESISTANCE		
-	418941010	CLAPET ANTIDEPRESSION		
	⇔ 418911002	CLAPET ANTIDEPRESSION		
-	421601020	RESISTANCE 1 GR. 220/240V		
	⇔ 421601010	RESISTANCE 1 GR. 220/240V		
-	910447008F	RÉSISTANCE 1800 W 220V		
	⇔ 421601016	RESISTANCE 1 GR. 220/240V NF		
-	421610018	RESISTANCE 1800W 200V NF		
	⇔ 421610000	RESISTANCE 1800W 200V E98 COMPACT		
-	438926030	CLAPETSICURITE AVEC LEVIER 2,0		
-	445168000	MANOMETRE CHAUDIERE		
-	489553020	REISITANCE 220-240V 2850-3420W		
	⇔ 489553010	REISITANCE 220-240V 2850-3420W		
-	489553016	RESISTENCE 2850/220-3420/240 NF		
-	489555018	RESISTANCE 2850W 200V NF		
	⇔ 489555000	RESISTANCE 2850W 200V		
-	490513000	RESISTANCE 1200W 110V		
-	490513008	RESISTANCE 1200W 110V NF		
	⇔ 490513006	RESISTANCE 1200W 110V NF		
-	492298005F	SOUPAPE SÉCURITÉ		
	⇔ 492298000	RACCORDE CLAPET SICURITE		
-	495694000	SONDE NIVEAU CHAUDIERE		
	⇔ 495517000	SONDE		
-	495536018	RESISTANCE 1200/100-1700/120 NF		
	⇔ 495536006	RESISTANCE 1200/100-1700/120 NF		
-	495694000	SONDE NIVEAU CHAUDIERE		
-	496168010	PROTECTION CONNECTEUR		
-	503308200	PRISONNER M8X20		
-	531191800	THERMOSTAT SECURITE' UL		
-	531193100	THERMOSTAT DE SECIRITE		
-	532501300	VIS FEREMETURE 1/8		
-	532501810R	INSERT 1/8		
	⇔ 532501800	RACCORD TERM. 1/8X1/8		
-	555001143R	RACCORD 1/8X1/4		
	⇔ 532505706	RACCORD 1/8X1/4 NF		
-	532601000	RACCORD PORTE-CAOUTCHOUC		
-	532651500	RACCORD POUR EAU AJOUTEE 3MM.		
-	537046910	KIT CARTE CAPTEUR DE PRESSION		
	⇔ 534401908	SENSOR DE PRESSION		

Pos	Pièce de rechange	Description	Validité	Notes
-	542908080	ECROU M8		
-	555001143R	RACCORD 1/8X1/4		
	≅ 555001143	RACCORD 1/8X1/4		
-	590133000	CONTRE-ECROU 1/8		
-	910869010	SONDE NIVEAU DROIT L=60MM		
-	913124010	PROTECTION CLAPETSICURITE		
	≅ 913124000	PROTECTION CLAPETSICURITE		
-	913287000	RACCORDE 1/8 X 1/8		
-	913671010	TUYAU CHAUDIERE SENS. PRESS.M32 BIST 1		
-	913671016	TUYAU CHAUDIERE SENS. PRESS.M32 B1 NF		
-	916549000	SONDE PRESSION		
-	920545000	TUYAU CHAUDIERE SENS. PRESS.M32 BIST 2		

M32 CLASS

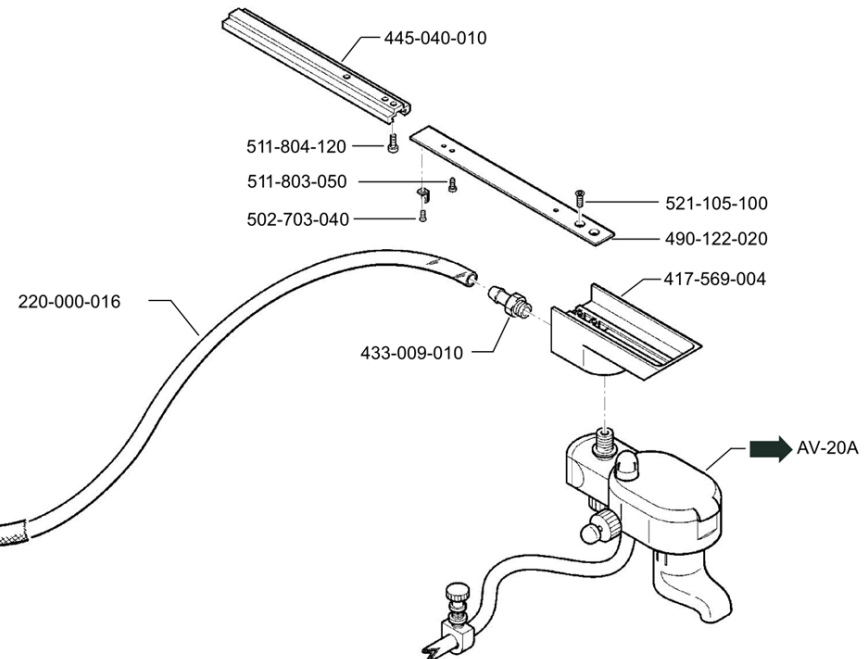
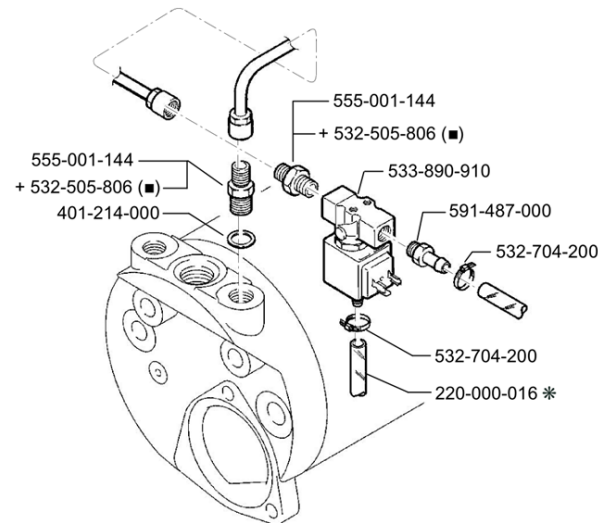


* Particolare venduto a metro lineare
Article vendu au mètre linéaire
Item sold per linear meter
Artikel wird am laufenden Meter verkauft
Particular vendido por metros lineares
Peça vendida por metro linear

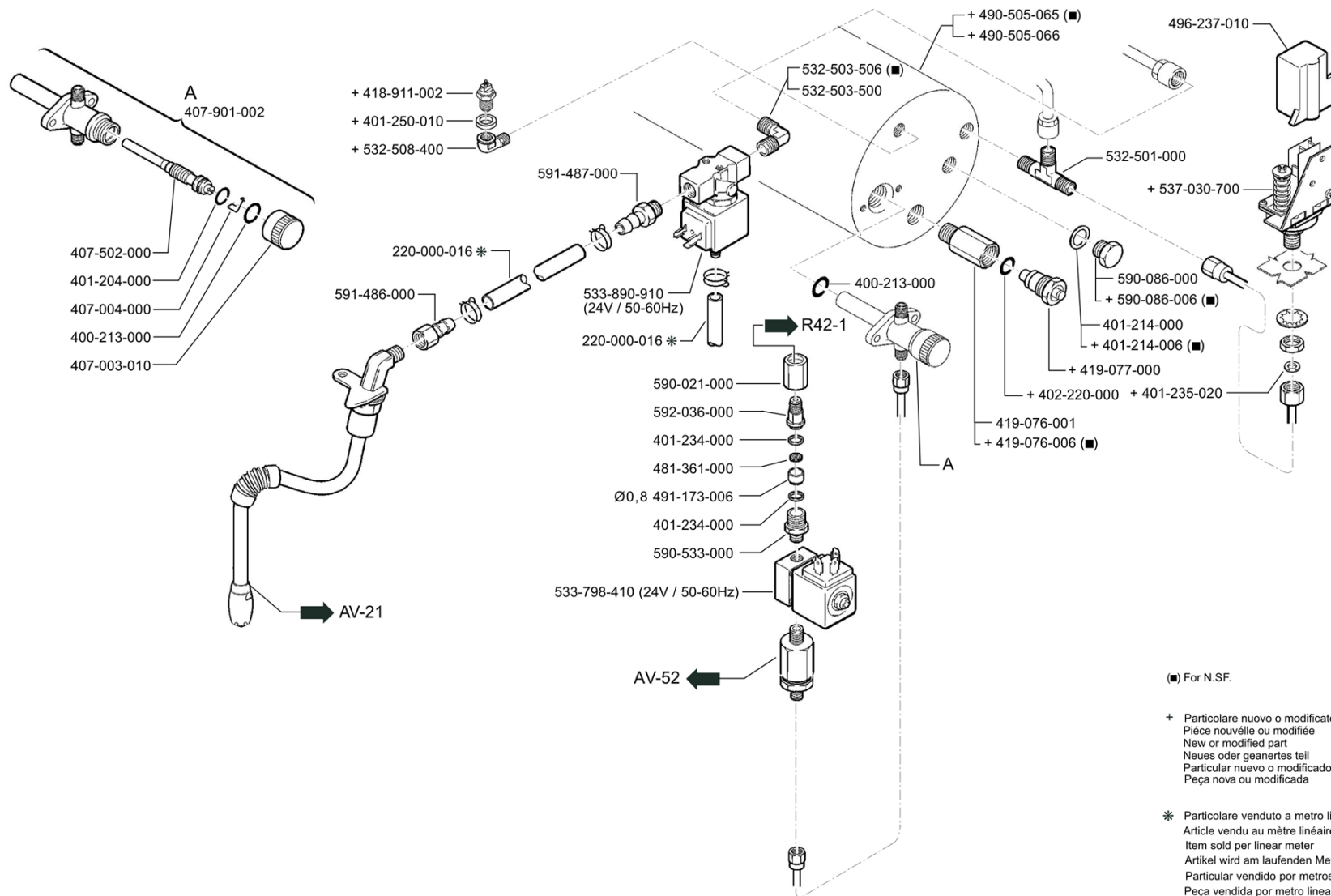
+ Particolare nuovo o modificato
Pièce nouvelle ou modifiée
New or modified part
Neues oder geanertes teil
Particular nuevo o modificado
Peça nova ou modificada

■ For N.S.F.

M32 BISTRO'

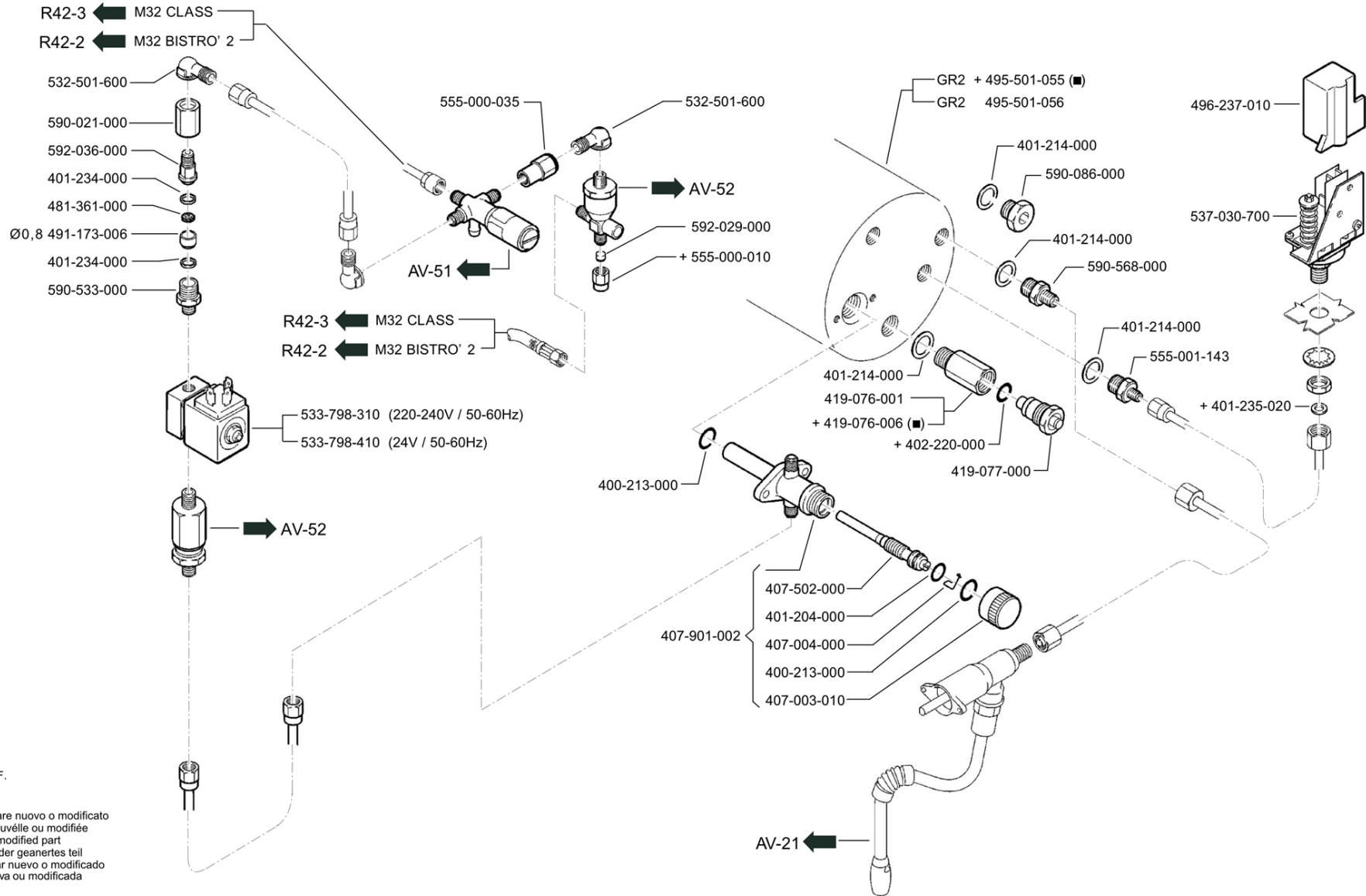


Pos	Pièce de rechange	Description	Validité	Notes
-	220000016	TUYAU SILICONE ø 6X10		
-	402321000F	JOINT ROBINET		
	⇌ 400274020	JOINT ROBINET		
-	400279000	JOINT TORIQUE 113		
-	401214000	JOINT 17,9 X 14,2 X 1,5		
-	417569004	SUPPORT FOUETTE_LAIT NOUVELLE M32		
-	433009010	RACCORD 1/8		
-	433041000	MONTELAIT PROTECTION PIPE		
-	433932000	TUYAU VAP. MONTE-LAIT M31 CLASS		
-	445040010	GUIDE PATIN MONTE-LAIT		
-	448138005F	RACC. PORTE-CAOUTCHOUC MA 90# F 1/8G CW5		
	⇌ 448138010	RACCORD 1/8 F		
-	485989000	ROBINET CHAUFFE-TASSES		
-	490122020	BARETTE DE REGLAGE DU FOUETTE-LAIT		
-	502703040	VIS C T.CR. M3 X 4 INOX		
-	511803050	VIS CHC M3 X 5 INOX		
-	511804120	VIS VTCE M4X12 INOX		
-	521105100	VIS 5X10		
-	532502800R	RACCORD TERMINAISON 8-1/8		
	⇌ 532502800	RACCORD TERMINAISON 8-1/8		
-	555001144R	DOUBLE RACCORD 1/4-1/4		
	⇌ 532505806	DOUBLE RACCORD 1/4-1/4 NF		
-	532704200	CLIP DOUBLE CABLE		
-	533890910R	ELECTR.3R ø 3 1/4 24/50-60		
	⇌ 533890910	ELECTR.3R ø 3 1/4 24/50-60		
-	555001144R	DOUBLE RACCORD 1/4-1/4		
	⇌ 555001144	DOUBLE RACCORD 1/4-1/4		
-	568101000	ANNEAU		
-	590568005F	EMBOUT DOUBLE 1/4 X 1/4 GAZ SS		
	⇌ 590568000	NIPPLES DOUBLE 1/4X1/4 GAZ		
-	590715000	RONDELLE 22,15X1,2		
-	590791010	VIS JOINT		
-	591487005F	RACCORD EMBOUT 1/4		
	⇌ 591487000	RACCORD 1/4		
-	956855000F	ENS. TIGE AVEC LOGEMENT POUR JOINT		
	⇌ 985710000	PIVOT COMPLET		



Pos	Pièce de rechange	Description	Validité	Notes
-	220000016	TUYAU SILICONE ø 6X10		
-	400213000	JOINT TORIQUE 20,63X2,62		
-	401204000	GUARNITURE OR 10,82X1,78		
-	401214000	JOINT 17,9 X 14,2 X 1,5		
-	401214006	JOINT 17,9 X 14,2 X 1,5 NF		
-	401234000	JOINT CUIVRE 14X10,3X1		
-	401235020	JOINT D 11X6,5X1,5		
-	401250010	JOINT § 17,9X14,2X1,5		
-	402220000	JOINT TORIQUE 9,13X2,62		
-	4141134879	MELANGEUR EAU		
	⇌ 407003010	MELANGEUR EAU		
-	407004000	RESSORT		
-	407502000	TUYAU MELANGEUR		
-	407901002	MELANGEUR D'EAU		
-	418941010	CLAPET ANTIDEPRESSION		
	⇌ 418911002	CLAPET ANTIDEPRESSION		
-	419947000	ENS. ÉVACUATION CHAUD. DROIT 1/8		
	⇌ 419076001	CORP ROBINET		
-	419947000	ENS. ÉVACUATION CHAUD. DROIT 1/8		
	⇌ 419076006	CORPS ROBINET DECHARGE NF		
-	419088000	OBTURATEUR. ROBIN.ÉVACUATION		
	⇌ 419077000	BOUCHON ROBINET DECHARGE		
-	481361000	FONDE DE FILTRE 9X1,5 INOX		
-	490505068	CHAUDIERE 1 GROUPE COMPACT		
	⇌ 490505065	CHAUDIERE 1 GROUPE COMPACT NF		
-	490505068	CHAUDIERE 1 GROUPE COMPACT		
	⇌ 490505066	CHAUDIERE 1 GROUPE COMPACT		
-	937108000F	BUSE JET Ø 0,8		
	⇌ 491173006	GICLEUR 0,8MM.		
-	496237010	PROTECTION PRESSOSTAT		
-	532501000R	RACCORD T		
	⇌ 532501000	RACCORD T		
-	532503500R	RACCORD 1/4 -1/4		
	⇌ 532503500	RACCORD 1/4 -1/4		
-	532503500R	RACCORD 1/4 -1/4		
	⇌ 532503506	RACCORD 1/4 -1/4 NF		
-	532508400R	RACCORDE 1/4 X 1/4F		
	⇌ 532508400	RACCORDE 1/4 X 1/4F		
-	533895110R	ÉLECTROVALVE 24V 50/60 VITON 1/8		
	⇌ 533798410	ELECTR.2G 24/50-60		
-	533890910R	ELECTR.3R ø 3 1/4 24/50-60		
	⇌ 533890910	ELECTR.3R ø 3 1/4 24/50-60		
-	537030710	PRESSOSTAT MEMBRANE 1,45		
	⇌ 537030700	PRESSOSTAT A MEMBRANE 1,45		

Pos	Pièce de rechange	Description	Validité	Notes
-	590021000	RACCORD 3/8 GAZ LAITON		
-	594537010	EMBOUT AVEUGLE 1/4 GAZ INOX		
	⇌ 590086000	NIPPLES BOUCHON		
-	594537010	EMBOUT AVEUGLE 1/4 GAZ INOX		
	⇌ 590086006	RACCORD 1/4 GAS NF		
-	590533008	NIPPLO DOUBLE 3/8 X 1/8		
	⇌ 590533000	NIPPLO DOUBLE 3/8 X 1/8		
-	591486000	RACCORD 1/4		
-	591487005F	RACCORD EMBOUT 1/4		
	⇌ 591487000	RACCORD 1/4		
-	592036018	TUBULURE SPECIAL RUV		
	⇌ 592036000	RACCORD 1/8 GAZ		



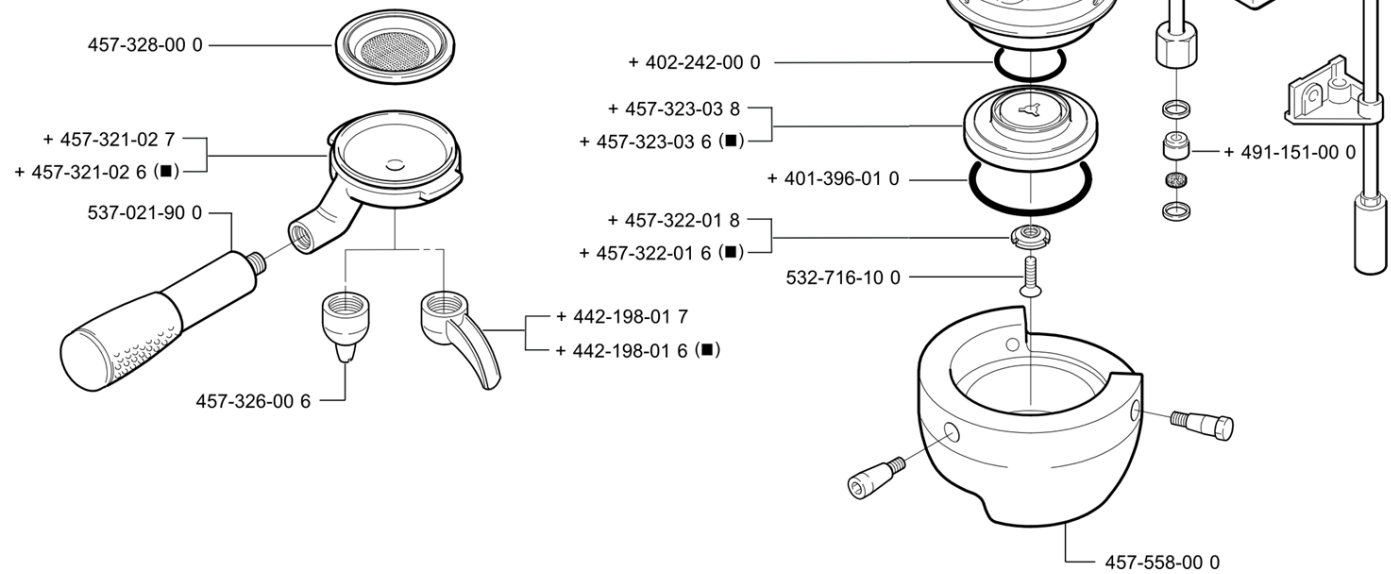
Pos	Pièce de rechange	Description	Validité	Notes
-	400213000	JOINT TORIQUE 20,63X2,62		
-	401204000	GUARNITURE OR 10,82X1,78		
-	401214000	JOINT 17,9 X 14,2 X 1,5		
-	401234000	JOINT CUIVRE 14X10,3X1		
-	401235020	JOINT D 11X6,5X1,5		
-	402220000	JOINT TORIQUE 9,13X2,62		
-	4141134879	MELANGEUR EAU		
	⇌ 407003010	MELANGEUR EAU		
-	407004000	RESSORT		
-	407502000	TUYAU MELANGEUR		
-	407901002	MELANGEUR D'EAU		
-	419947000	ENS. ÉVACUATION CHAUD. DROIT 1/8		
	⇌ 419076001	CORP ROBINET		
-	419947000	ENS. ÉVACUATION CHAUD. DROIT 1/8		
	⇌ 419076006	CORPS ROBINET DECHARGE NF		
-	419088000	OBTURATEUR. ROBIN.ÉVACUATION		
	⇌ 419077000	BOUCHON ROBINET DECHARGE		
-	481361000	FONDE DE FILTRE 9X1,5 INOX		
-	937108000F	BUSE JET Ø 0,8		
	⇌ 491173006	GICLEUR 0,8MM.		
-	492664008	CHAUDIERE 2 GROUP COMPACT		
	⇌ 495501055	CHAUDIERE 2 GROUP COMPACT NF		
-	492664008	CHAUDIERE 2 GROUP COMPACT		
	⇌ 495501056	CHAUDIERE E98 COMP. 2 GR		
-	496237010	PROTECTION PRESSOSTAT		
-	532501600R	RACCORD SO-2500-6-1/8		
	⇌ 532501600	RACCORD SO-2500-6-1/8		
-	533904810F	EV 2 VOIES NC 220/240V 50/60Hz VITON CLB		
	⇌ 533798310	ELECTR.2G 220-240/50-60		
-	533895110R	ÉLECTROVALVE 24V 50/60 VITON 1/8		
	⇌ 533798410	ELECTR.2G 24/50-60		
-	537030710	PRESSOSTAT MEMBRANE 1,45		
	⇌ 537030700	PRESSOSTAT A MEMBRANE 1,45		
-	555000010	COUVERTURE 6-1/8		
-	555000035R	RACCORD 1/8 F		
	⇌ 555000035	RACCORD 1/8 F		
-	555001143R	RACCORD 1/8X1/4		
	⇌ 555001143	RACCORD 1/8X1/4		
-	590021000	RACCORD 3/8 GAZ LAITON		
-	594537010	EMBOUT AVEUGLE 1/4 GAZ INOX		
	⇌ 590086000	NIPPLES BOUCHON		
-	590533008	NIPPLO DOUBLE 3/8 X 1/8		
	⇌ 590533000	NIPPLO DOUBLE 3/8 X 1/8		
-	590568005F	EMBOUT DOUBLE 1/4 X 1/4 GAZ SS		

Pos	Pièce de rechange	Description	Validité	Notes
	⇒ 590568000	NIPPLES DOUBLE 1/4X1/4 GAZ		
-	592029000R	RACCORD BOUCHON 1/8		
	⇒ 592029000	RACCORD BOUCHON 1/8		
-	592036018	TUBULURE SPECIAL RUV		
	⇒ 592036000	RACCORD 1/8 GAZ		

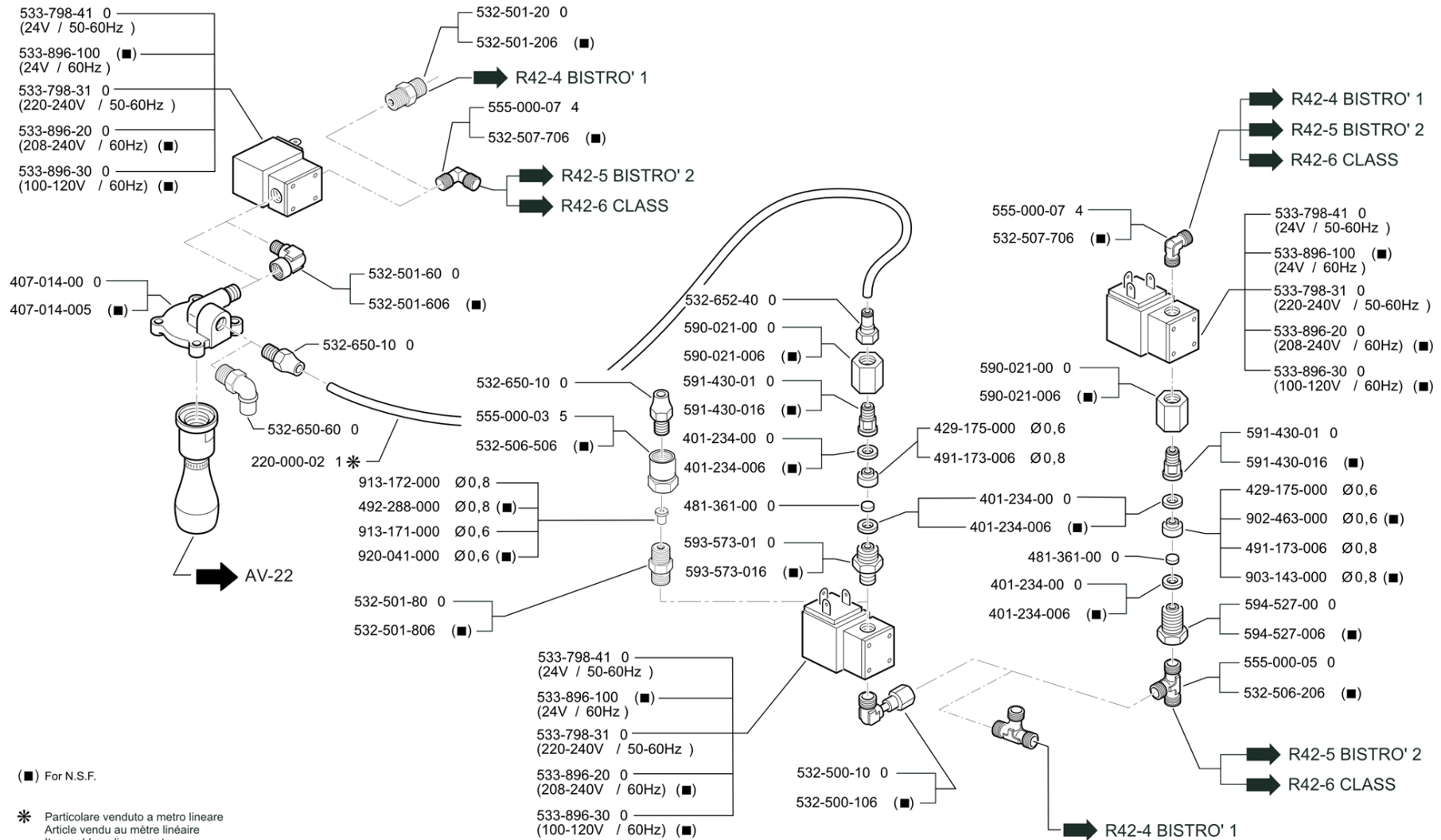
+ Particolare nuovo o modificato
Pièce nouvelle ou modifiée
New or modified part
Neues oder geändertes Teil
Particular nuevo o modificado
Peça nova ou modificada

(■) For N.S.F.

Per i particolari non codificati vedere le tabelle relative al modello base
Pour les pièces détachées qui ne sont pas codifiées il faut faire référence aux veus éclatées du modèle standard
For the parts not listed, please refer to the tables of the standard model
Bezüglich der nicht kodifizierten Ersatzteile bitte die Tabelle des Basismodells verwenden
Por los repuestos no codificados rogamos de utilizar la tabula de la maquina base
Pelos particulares não codificados outar as tabelas referentes ao modelo base



Pos	Pièce de rechange	Description	Validité	Notes
-	401396010	JOINT NF		
-	402242000	JOINT OR 25.80X3.53 NF		
-	421513020	TUYAU REMPLISSAGE CART.COURTE		
	⇒ 421513010	TUYAU ALIM. CARTOUCHE - C		
-	421513016	TUYAU ALIM. CARTOUCHE - C NF		
-	442198016	BEC POUR 1 TASSE NF		
-	442198017	BEC POUR 1 TASSE		
-	457321026	PORTE-FILTRE POUR POD NF		
-	457321007	PORTE-FILTRE POUR DOSETTES CHROME		
	⇒ 457321027	PORTE-FILTRE POUR POD		
-	457322028	DISQUE FIXATION DOUCHETTE DOSETTES AVEC		
	⇒ 457322016	DISQUE FIXE DIFFUSEUR POUR POD NF		
-	457322028	DISQUE FIXATION DOUCHETTE DOSETTES AVEC		
	⇒ 457322018	DISQUE FIXE DIFFUSEUR POUR POD		
-	457323048	DOUCHETTE DOSETTES C/RUVECO		
	⇒ 457323036	DIFFUSEUR D'EAU POUR POD NF		
-	457323048	DOUCHETTE DOSETTES C/RUVECO		
	⇒ 457323038	DIFFUSEUR D'EAU POUR POD		
-	457326006	BEC POUR POD		
-	457328000	FILTRE POUR POD		
-	457558000	CLOCHE PORTE FILTRE PODS		
-	947216000F	BUSE JET Ø 0,5		
	⇒ 491151000	GIGLEUR DIAM. 0,5MM INOX		
-	532716100	VIS AUTOFREINEE M5 X 20		
-	537021900	POIGNEE PORTE-FILTRE M31/M32		

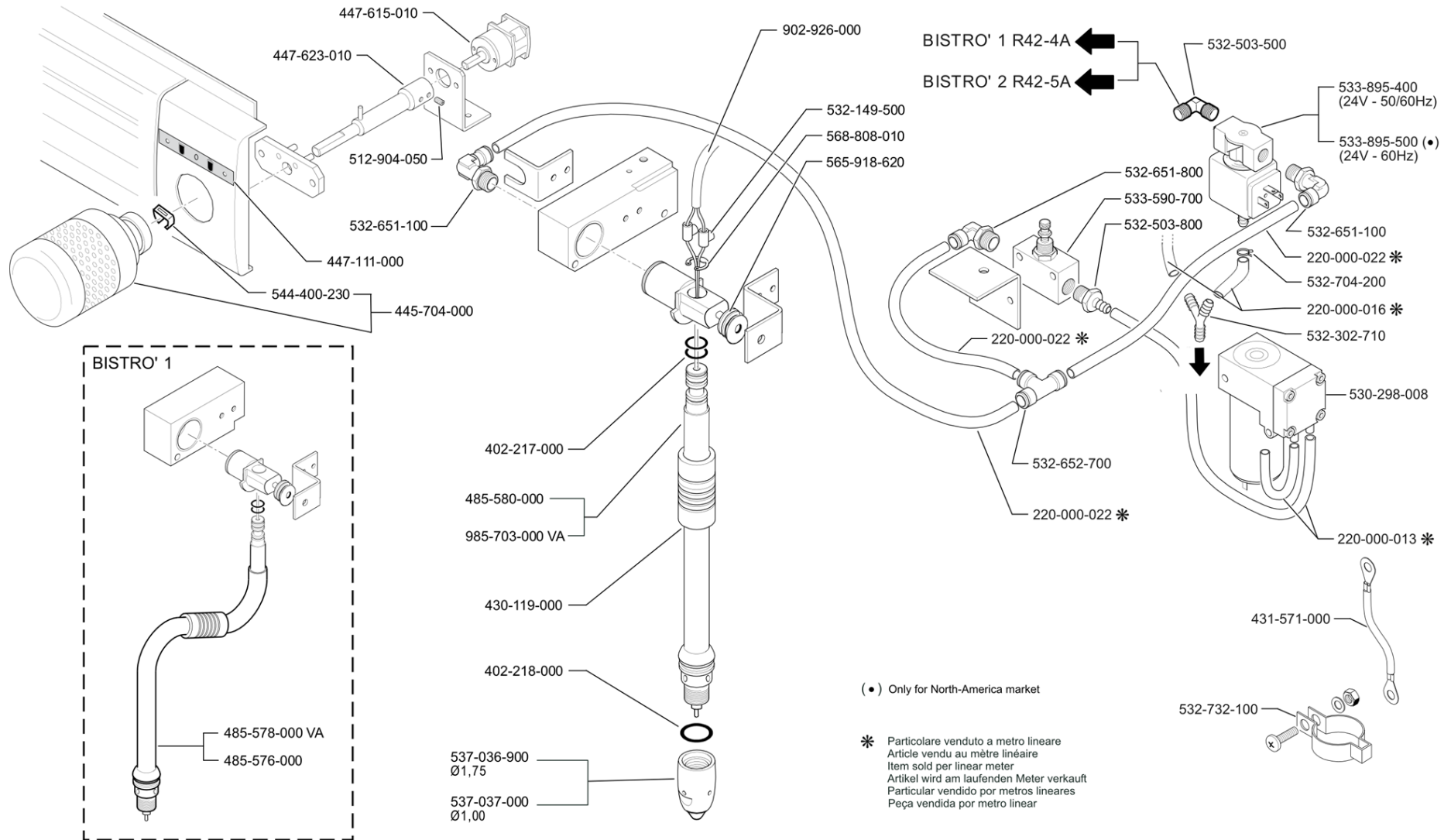


(■) For N.S.F.

* Particolare venduto a metro lineare
Article vendu au mètre linéaire
Item sold per linear meter
Artikel wird am laufenden Meter verkauft
Particular vendido por metros lineares
Peça vendida por metro linear

Pos	Pièce de rechange	Description	Validité	Notes
-	220000021	TUYAU TEFLON ø 2,5X4		
-	401234000	JOINT CUIVRE 14X10,3X1		
-	401234008F	JOINT CUIVRE Ø14 X Ø10,3		
	⇄ 401234006	JOINT CUIVRE 14X10,3X1 NF		
-	457389005F	CORPS MITIGEUR EAU		
	⇄ 407014000	BLOC MELANGE EAU		
-	457389005F	CORPS MITIGEUR EAU		
	⇄ 407014005	BLOC MELANGE EAU NF		
-	902463000	GIGLEUR DIAM. 0,6MM NF		
	⇄ 429175000	ENTRANGLEMENT TROU DIAM.0,6		
-	481361000	FONDE DE FILTRE 9X1,5 INOX		
-	937108000F	BUSE JET Ø 0,8		
	⇄ 491173006	GICLEUR 0,8MM.		
-	920042000	GIGLEUR DIAM. 0,8MM INOX		
	⇄ 492288000	GIGLEUR DIAM. 0,8MM INOX		
-	532500100R	COUDE ORIENTABLE		
	⇄ 532500100	COUDE ORIENTABLE		
-	532500100R	COUDE ORIENTABLE		
	⇄ 532500106	COUDE ORIENTABLE NF		
-	532501200R	RACCORD EMBOUT 1/4X1/8		
	⇄ 532501200	RACCORD EMBOUT 1/4X1/8		
-	532501200R	RACCORD EMBOUT 1/4X1/8		
	⇄ 532501206	RACCORD EMBOUT 1/4X1/8 NF		
-	532501600R	RACCORD SO-2500-6-1/8		
	⇄ 532501600	RACCORD SO-2500-6-1/8		
-	532501600R	RACCORD SO-2500-6-1/8		
	⇄ 532501606	RACCORD 1/8 NF		
-	532501810R	INSERT 1/8		
	⇄ 532501800	RACCORD TERM. 1/8X1/8		
-	532501810R	INSERT 1/8		
	⇄ 532501806	RACCORD TERM. 1/8 X 1/8 NF		
-	532506205F	SO 3000-6 INTERMÉD. EN « T »		
	⇄ 532506206	RACCORD A "T" NF		
-	555000035R	RACCORD 1/8 F		
	⇄ 532506506	CONNECTION FEMM. 1/8 NF		
-	555000074R	RACCORD 1/8 X 1/4		
	⇄ 532507706	RACCORDE MASC.1/8 X 1/4 NF		
-	532650100	RACCORD RAPIDE POUR TUYAU 4-1/8		
-	532650600	RACCORD RAPIDE POUR TUYAU 4		
-	532652400	RACCORD RAPIDE X TUYAUX 4-1/8F		
-	533904810F	EV 2 VOIES NC 220/240V 50/60Hz VITON CLB		
	⇄ 533798310	ELECTR.2G 220-240/50-60		
-	533895110R	ÉLECTROVALVE 24V 50/60 VITON 1/8		
	⇄ 533798410	ELECTR.2G 24/50-60		

Pos	Pièce de rechange	Description	Validité	Notes
-	533896100R	ELECTR. 2G 24/60 NF		
	⇌ 533896100	ELECTR. 2G 24/60 NF		
-	533904910F	EV 2 VOIES NC 208-240V 60Hz VITON 1/8" 2		
	⇌ 533896200	ELECTROV.2G 208-240/60NF		
-	533896310R	EV2V 100-120V60HZ VITON UL AVEC CLB		
	⇌ 533896300	ELECTROV.2G 120/60 NF		
-	555000035R	RACCORD 1/8 F		
	⇌ 555000035	RACCORD 1/8 F		
-	532506205F	SO 3000-6 INTERMÉD. EN « T »		
	⇌ 555000050	RACCORD A T		
-	555000074R	RACCORD 1/8 X 1/4		
	⇌ 555000074	RACCORD 1/8 X 1/4		
-	590021000	RACCORD 3/8 GAZ LAITON		
-	590021006	CALOTTE 3/8 GAS LONG NF		
-	591430018	RACCORD INJECTEUR		
	⇌ 591430010	RACCORD INJECTEUR		
-	591430018	RACCORD INJECTEUR		
	⇌ 591430016	RACCORDE		
-	593573018	MAMELON DOUBLE 1/8X3/8		
	⇌ 593573010	MAMELON DOUBLE 1/8X3/8		
-	593573018	MAMELON DOUBLE 1/8X3/8		
	⇌ 593573016	MAMELON DOUBLE 1/8X3/8 NF		
-	594527008	RACCORD 3/8 X 1/8 F		
	⇌ 594527000	RACCORD 3/8 X 1/8 F		
-	594527008	RACCORD 3/8 X 1/8 F		
	⇌ 594527006	RACCORD 3/8 X 1/8 F NF		
-	902463000	GIGLEUR DIAM. 0,6MM NF		
-	937108000F	BUSE JET Ø 0,8		
	⇌ 903143000	GICLEUR 0,8MM. INOX		
-	920041000	GIGLEUR DIAM. 0,6MM NF		
	⇌ 913171000	GIGLEUR DIAM. 0,6MM		
-	920042000	GIGLEUR DIAM. 0,8MM INOX		
	⇌ 913172000	GIGLEUR DIAM. 0,8MM		
-	920041000	GIGLEUR DIAM. 0,6MM NF		



Pos	Pièce de rechange	Description	Validité	Notes
-	220000013	TUYAU SILICONE ø 3X6		
-	220000016	TUYAU SILICONE ø 6X10		
-	220000022	TUYAU RISLAN 4X6		
-	402217000	JOINT TORIQUE 8,73X1,78 NF		
-	402218000	JOINT 14X1,78 NF		
-	430119010	MANCHON		
	⇔ 430119000	MANCHON		
-	431571000	CREUX MASSE		
-	445704000	VOLANT ROBINET A.V.		
-	447111000	PLAQUE AUTOCOL. TURBOSTEAM		
-	447615010	INTERRUPTEUR DOUBLE CONTACT		
-	447623010	AXE COMMANDE TURBOSTEAM		
-	485576020	TUYAU VAPEUR V.A. AVEC TERMOCOUPLE		
	⇔ 485576000	TUYAU VAPEUR V.A. AVEC TERMOCOUPLE		
-	485578020	TUYAU VAPEUR AVEC TERMOCOUPLE SERIE 3		
	⇔ 485578000	TUYAU VAPEUR AVEC TERMOCOUPLE SERIE 3		
-	485580020	TUYAU VAPEUR COURTE AVEC TERMOCOUPLE		
	⇔ 485580000	TUYAU VAPEUR COURTE AVEC TERMOCOUPLE		
-	512904050	VIS M4X 5 INOX		
-	938897000	COMPRESSEUR "TURBOSTEAM" 24V		
	⇔ 530298008	COMPRESSEUR "TURBOSTEAM" 24V		
-	532149500	CONNECTEUR		
-	532302720	RACCORD EN "Y"		
	⇔ 532302710	RACCORD EN "Y"		
-	532503500R	RACCORD 1/4 -1/4		
	⇔ 532503500	RACCORD 1/4 -1/4		
-	532503800	RACCORD 1/8 GAZ		
-	532651100	RACCORD RAPIDE 90 POUR TUYAU		
-	532651800	RACCORD RAPIDE D.6		
-	532652700	RACCORD RAPIDE A "T" POUR TUYAU ø6		
-	532704200	CLIP DOUBLE CABLE		
-	532732100	BANDE		
-	533590700	VANNE REGULATRICE AIR		
-	533895410R	ÉLECTROVALVE 1/4G		
	⇔ 533895400	ELECTROVANNE 3G ø3 24/50-60		
-	533902310	EV 3-2 NC VITON 1/4"G UL NSF		
	⇔ 533895500	ELECTROVANNE 3G-U.L. ø3 24/60		
-	485206040	BULBE VAPEUR POUR TERMOCOUPLE ø1,75		
	⇔ 537036900	BULBE VAPEUR POUR TERMOCOUPLE ø1,75		
-	485226050	BOULBE VAPEUR TERMOCOUPLE TROUE DIAM.1		
	⇔ 537037000	BOULBE VAPEUR TERMOCOUPLE TROUE DIAM.1		
-	544400230	RESSORT POUR VOLANT COMMUTATEUR		
-	565918620	RESSORT 18X6,2X0,5 INOX		

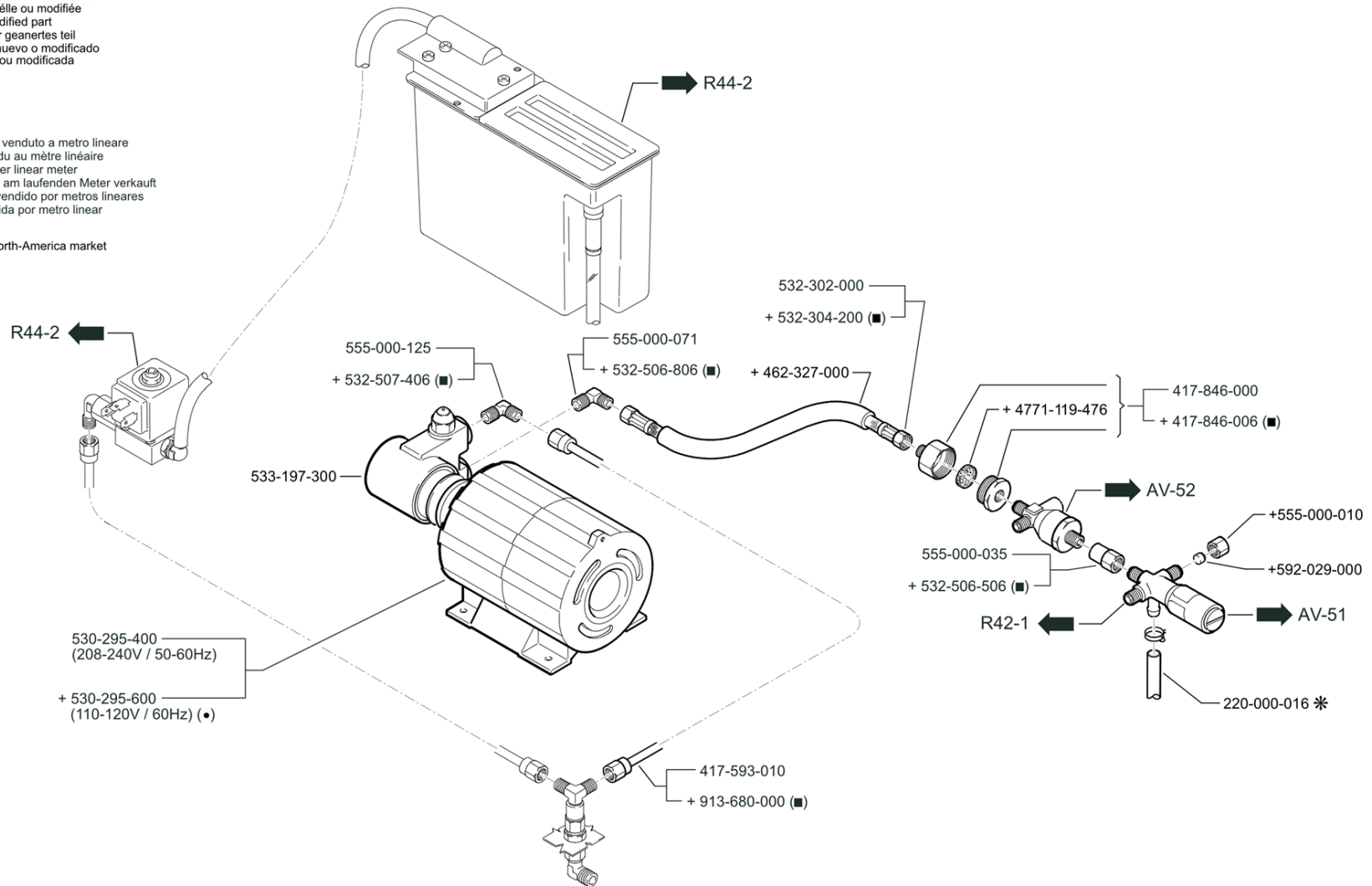
Pos	Pièce de rechange	Description	Validité	Notes
-	568808010	ANNEAU BENZING DE 8		
-	902926000	CABLE POUR AUTOSTEAM		
-	985703020	ENS. TUYAU TS M22 NSF		
	⇒ 985703000	TUYAU VAPEUR MOYEN AVEC TERMOCOUPLE		

+ Particolare nuovo o modificato
Pièce nouvelle ou modifiée
New or modified part
Neues oder geaertes teil
Particular nuevo o modificado
Peça nova ou modificada

(■) For N.S.F.

* Particolare venduto a metro lineare
Article vendu au mètre linéaire
Item sold per linear meter
Artikel wird am laufenden Meter verkauft
Particular vendido por metros lineares
Peça vendida por metro linear

(●) Only for North-America market

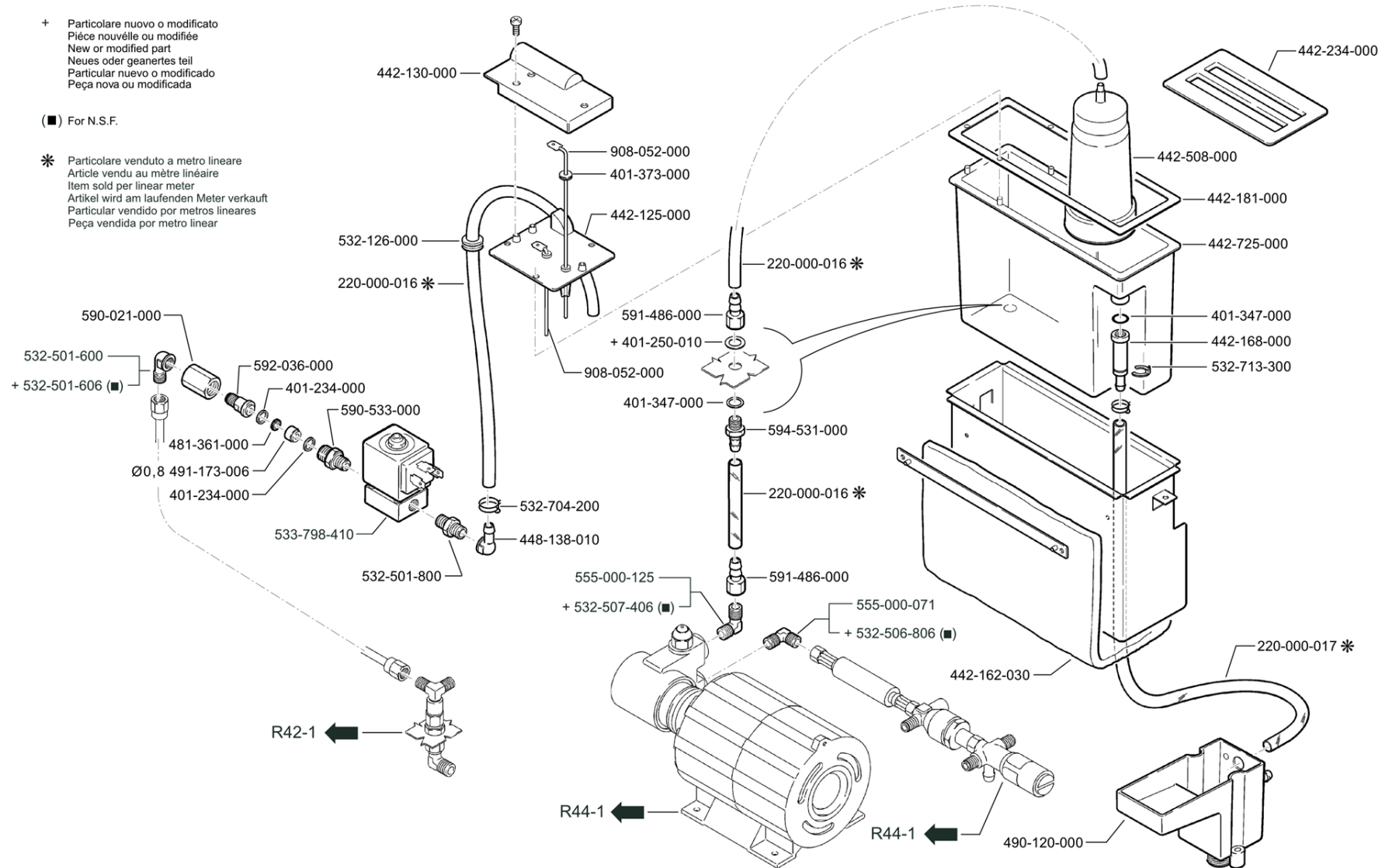


Pos	Pièce de rechange	Description	Validité	Notes
-	220000016	TUYAU SILICONE ø 6X10		
-	417593010	TUYAU ALIMENTATION POMPE		
-	417846000	FILTRE COMPLET		
-	417846006	FILTRE COMPLET NF		
-	462327000	GAINÉ ISOLANTE		
-	4771119476	FILTRE INOX 15 X 3		
-	530295400	MOTEUR 220-240 /50 208-240		
-	530295600	MOTEUR POMPE 110-120V/60HZ		
-	532302000	TUYAU BLINDE' 1/8X1/8 550 MM		
-	532304200	TUYAU BLINDE' 1/8X1/8 550 MM NF		
-	555000035R	RACCORD 1/8 F		
	⇌ 532506506	CONNECTION FEMM. 1/8 NF		
-	532510808	COUDE SO 2400-3/8GAZ -1/8CYLINDR.		
	⇌ 532506806	RACCORD 3/8 X 1/8 NF		
-	555000125R	RACCORD 90ø 3/8X1/4		
	⇌ 532507406	RACCORD		
-	533180200	POMPE VOLUMETRIQUE 100L/h INOX SANS FILT		
	⇌ 533197300	POMPE C/S		
-	555000010	COUVERTURE 6-1/8		
-	555000035R	RACCORD 1/8 F		
	⇌ 555000035	RACCORD 1/8 F		
-	532510808	COUDE SO 2400-3/8GAZ -1/8CYLINDR.		
	⇌ 555000071	RACCORD		
-	555000125	RACCORD 90ø 3/8X1/4		
-	592029000R	RACCORD BOUCHON 1/8		
	⇌ 592029000	RACCORD BOUCHON 1/8		
-	913680000	TUYAU ALIMENTATION POMPE NF		

+ Particolare nuovo o modificato
Pièce nouvelle ou modifiée
New or modified part
Neues oder geändertes Teil
Particular nuevo o modificado
Peça nova ou modificada

(■) For N.S.F.

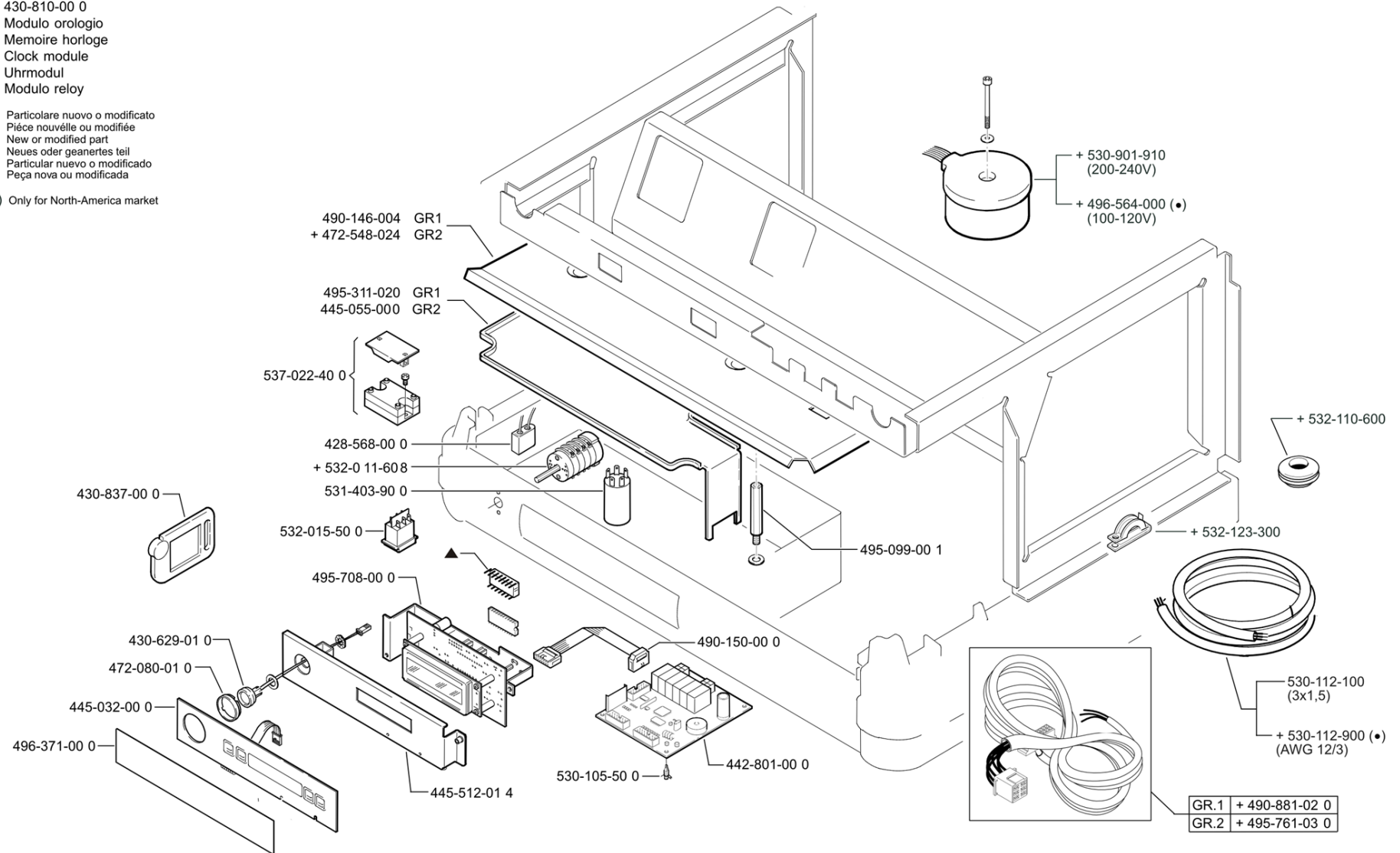
* Particolare venduto a metro lineare
Article vendu au mètre linéaire
Item sold per linear meter
Artikel wird am laufenden Meter verkauft
Particular vendido por metros lineares
Peça vendida por metro linear



Pos	Pièce de rechange	Description	Validité	Notes
-	220000016	TUYAU SILICONE ø 6X10		
-	220000017	TUYAU SILICONE ø 10X15		
-	401234000	JOINT CUIVRE 14X10,3X1		
-	401250010	JOINT § 17,9X14,2X1,5		
-	401347000	JOINT TORIQUE 15,54X2,62		
-	401373000	JOINT TORIQUE 2,05X2,62		
-	442125000	COUVERTURE RECIPIENT		
-	442130000	PROTECTION CONNECTION SONDE		
-	442162030	ISOLANT RESERVOIR		
-	442168000	ECULEMENT RECIPIENT		
-	442181000	JOINT RECIPIENT E98		
-	442234000	COUVERCLE RESERVE		
-	442508000	ADOUCCICEUR		
-	442725000	RESERVOIR EAU		
-	448138005F	RACC. PORTE-CAOUTCHOUC MA 90# F 1/8G CW5		
	⇒ 448138010	RACCORD 1/8 F		
-	481361000	FONDE DE FILTRE 9X1,5 INOX		
-	490120000	CUVETTE ECOULEMENT		
-	937108000F	BUSE JET Ø 0,8		
	⇒ 491173006	GICLEUR 0,8MM.		
-	532126000	PASSE CABLE D.19,5		
-	532501600R	RACCORD SO-2500-6-1/8		
	⇒ 532501600	RACCORD SO-2500-6-1/8		
-	532501600R	RACCORD SO-2500-6-1/8		
	⇒ 532501606	RACCORD 1/8 NF		
-	532501810R	INSERT 1/8		
	⇒ 532501800	RACCORD TERM. 1/8X1/8		
-	532510808	COUDE SO 2400-3/8GAZ -1/8CYLINDR.		
	⇒ 532506806	RACCORD 3/8 X 1/8 NF		
-	555000125R	RACCORD 90ø 3/8X1/4		
	⇒ 532507406	RACCORD		
-	532704200	CLIP DOUBLE CABLE		
-	532713300	ANNEAU BLOCAGE		
-	533895110R	ÉLECTROVALVE 24V 50/60 VITON 1/8		
	⇒ 533798410	ELECTR.2G 24/50-60		
-	532510808	COUDE SO 2400-3/8GAZ -1/8CYLINDR.		
	⇒ 555000071	RACCORD		
-	555000125	RACCORD 90ø 3/8X1/4		
-	590021000	RACCORD 3/8 GAZ LAITON		
-	590533008	NIPPLO DOUBLE 3/8 X 1/8		
	⇒ 590533000	NIPPLO DOUBLE 3/8 X 1/8		
-	591486000	RACCORD 1/4		
-	592036018	TUBULURE SPECIAL RUV		
	⇒ 592036000	RACCORD 1/8 GAZ		

Pos	Pièce de rechange	Description	Validité	Notes
-	594531000	RACCORD 1/4 GAZ		
-	908052000	SONDE NIVEAU RESERVOIR		

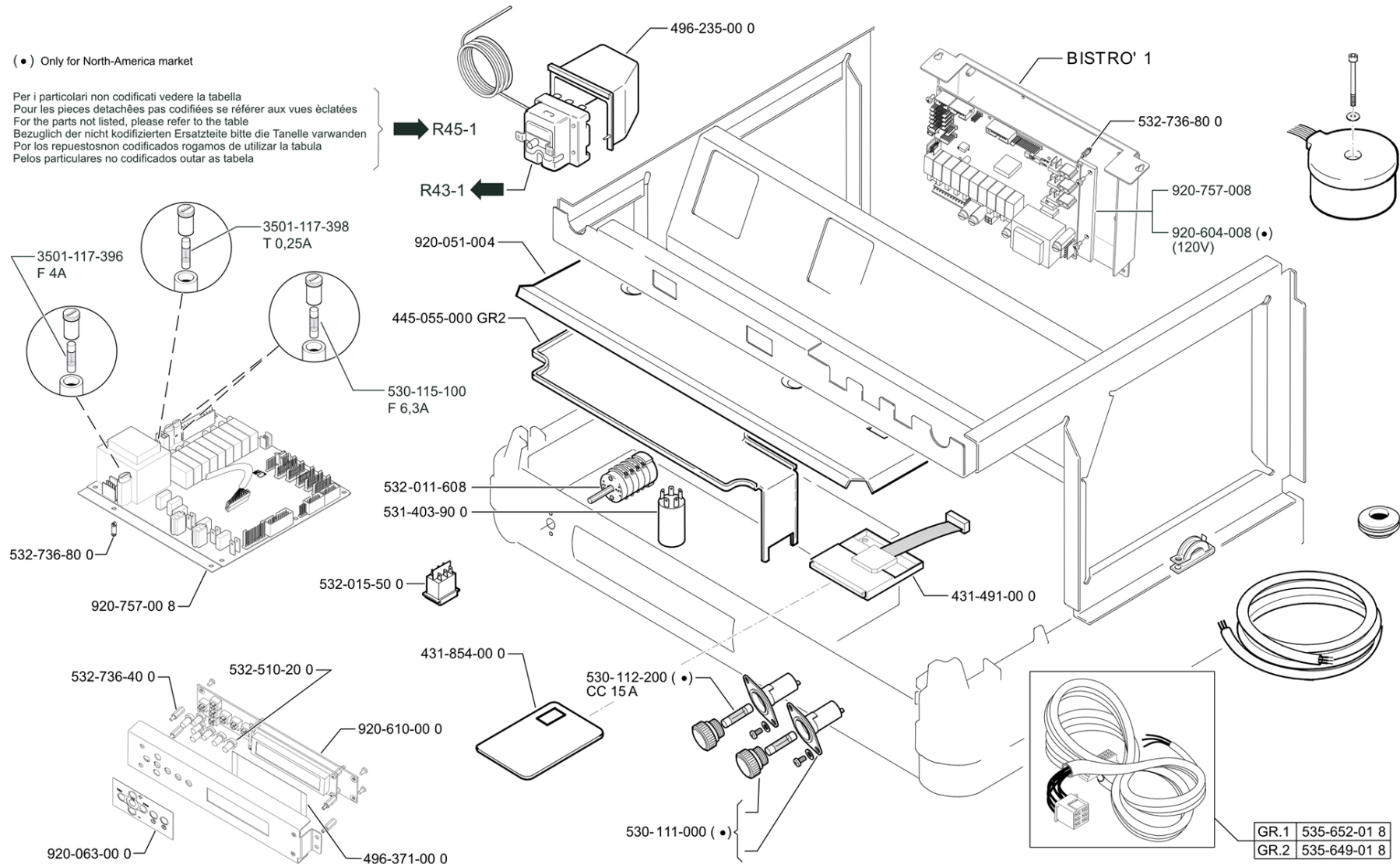
- ▲ 430-810-00 0
Modulo orologio
Memoire horloge
Clock module
Uhrmodul
Modulo reloy
- + Particolare nuovo o modificato
Pièce nouvelle ou modifiée
New or modified part
Neues oder geaertes teil
Particular nuevo o modificado
Peça nova ou modificada
- (●) Only for North-America market



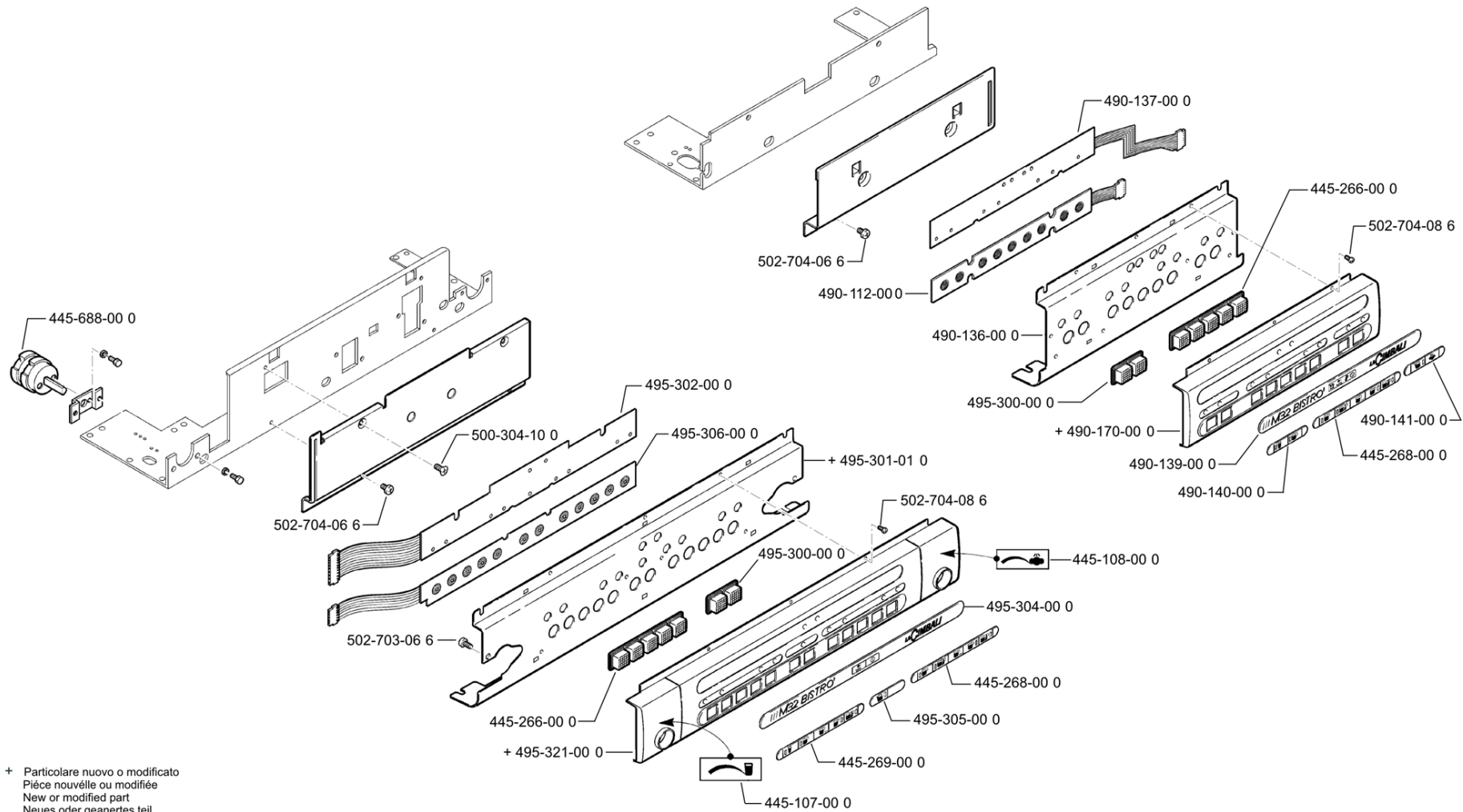
Pos	Pièce de rechange	Description	Validité	Notes
-	428568000	FILTRE		
-	430629010	SENSEUR CLE		
-	430810000	MODULE HORLOGE		
-	430837000	CLE "TECHNICIEN"		
-	442801000	PLATINE E98 COMPACT		
-	445032000	TABLEAU DE COMMANDE AFFICHAGE		
-	445055000	PROTECTION CARTES		
-	445512014	SUPP. TABLEAU DE COMMANDE PROGRAMM.		
-	472080010	PROTECTION LECTEUR "CLES"		
-	472548024	COUVERCLE BOITIER		
-	490146004	COUVERCLE BOITE GR1 COMPACT		
-	490150000	CABLE FLAT 14 PINS 300MM		
-	490881020	CABLAGE M32 BISTRO GR1		
-	495099001	ESPASSEUR FII. COUVERTURE		
-	495311020	PROTECTION PLATINE CPU		
-	495708000	DISPLAY M32 BISTRO'		
-	495761030	CABLAGE M31/M32 BISTRO GR2		
-	496371000	PROTECTION AFFICHAGE		
-	496564000	TRANSFORMATEUR 100-120V E98		
-	530105500	SUPPORT CIRCUIT EMPRIMEE		
-	530112100	CABLE ALIMENTATION 3X1,5		
-	530112900	CAVE D'ALIMENTATION		
-	530901910	TRANSFORMATEUR TOROIDAL		
-	531404200	FILTRE 115/250V 50/60 Hz		
	⇒ 531403900	FILTRE ANTIPARASITAGE		
-	532011608	INTERRUPTEUR GENERAL 0-1-2		
-	532022300	INTERRUPTEUR BIPOLAIRE		
	⇒ 532015500	INTERRUPTEUR		
-	532110600	PASSE-CABLE D.20		
-	532123300	SERRE-CABLE		
-	537022400	KIT RELAIS STATIQUE		

(●) Only for North-America market

Per i particolari non codificati vedere la tabella
Pour les pieces detachées pas codifiées se référer aux vues éclatées
For the parts not listed, please refer to the table
Bezüglich der nicht kodifizierten Ersatzteile bitte die Tabelle verwenden
Por los repuestoson codificados rogamos de utilizar la tabula
Pelos particulares no codificados outar as tabela



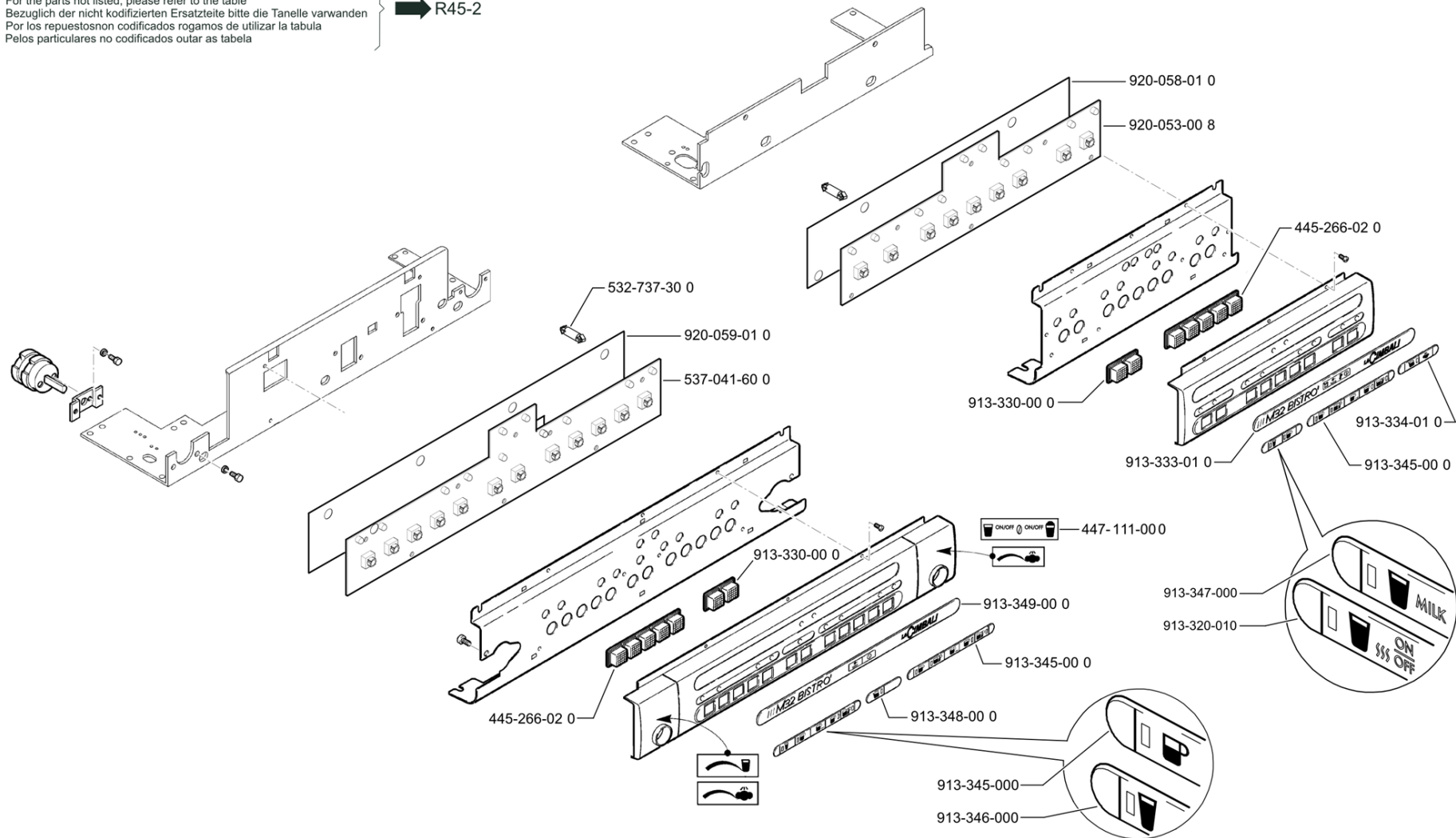
Pos	Pièce de rechange	Description	Validité	Notes
-	3501117396	FUSIBLE 5X20 4A		
-	3501117398	FUSIBLE 0,250 A T RETARDE		
-	537058700	LECTEUR CARTES ☉ PUCES M2		
	⇒ 431491000	LECTEUR CHIP CARD		
-	431854000	SMART CARD DONNE IN/OUT TECHNIQUE		
-	445055000	PROTECTION CARTES		
-	496235000	PROTECTION THERMOSTAT SEC.		
-	496371000	PROTECTION AFFICHAGE		
-	530111000	PORTEFUSIBLE		
-	530112200	FUSIBLE CC15 A		
-	530115100	FUSIBLE F 6,3A 5X20		
-	531404200	FILTRE 115/250V 50/60 Hz		
	⇒ 531403900	FILTRE ANTIPARASITAGE		
-	532011608	INTERRUPTEUR GENERAL 0-1-2		
-	532022300	INTERRUPTEUR BIPOLAIRE		
	⇒ 532015500	INTERRUPTEUR		
-	532510200	TOUCHES ECRAN M32 DT R		
-	532736400	EPECEUR EXAG. H15		
-	532736800	SOUPPORT PLATINE		
-	535649038	ENS. CÂBLAGE M32 BISTROT DT2		
	⇒ 535649018	CABLAGE M32 BISTRO GR2 R		
-	535652018	CABLAGE M32 BISTRO GR1 R		
-	920051004	COUVERCLE BOITIER		
-	920063000	ETIQUETTE PLAQUE DISPLAY M32R		
-	920604008	PLATINE CPU TOP DEJA PROGRAMME 120V		
-	920610000	PLAT. PLAQUE A TOUCHES PROG.DISPLAY M32R		
-	920757028	PLATINE CPU TOP DEJA PROGRAMME		
	⇒ 920757008	PLATINE CPU TOP DEJA PROGRAMME		



+ Particolare nuovo o modificato
Pièce nouvelle ou modifiée
New or modified part
Neues oder geaertes teil
Particular nuevo o modificado
Peça nova ou modificada

Pos	Pièce de rechange	Description	Validité	Notes
-	445107000	ETIQUETTE LAIT M31/M32		
-	445108010	ETIQUETTE VAPEUR M31/32		
	≙ 445108000	ETIQUETTE VAPEUR M31/32		
-	445266000	CLAVIER DE SELECTION M32		
-	445268000	ETIQUETTE SELECT. CAFE SANS CAPP.		
-	445269000	ETIQUETTE SELECT. CAFE SANS CAPP.		
-	445688000	INTERRUPTEUR		
-	490112000	TABLEAU DE COMMANDE M31/M32 BISTRO 1		
-	490136000	PANN.ANT.SELECT. M32 BIST.1		
-	490137000	CARTE DIODE M32 BISTRO 1		
-	490139000	ETIQUETTE "M32 BISTRO 1"		
-	490140000	ETIQUETTE SELECTION SERVICE LAIT		
-	490141000	ETIQUETTE SELECTIONS EAU- VAPEUR		
-	490170000	PANN. SELECTION M32 BIST.1 GL		
-	495300000	MEMBRANE SEL. SERVICE BISTRO		
-	495301010	PANN SUP M32 BISTRO 2 INOX		
-	495302000	CARTE DIODE M32 BISTRO 2		
-	495304000	ETIQUETTE " M32 BISTRO 2 "		
-	495305000	ETIQUETTE SERVICE M32 BISTRO 2		
-	495306000	TABLEAU DE COMMANDE M32 BISTRO 2		
-	495321000	PANN. SELECTION M32 BIST.2 GL		
-	500304100	VIS T.SV.T.CR. M 4X10		
-	502703066	VIS TCTC 3X6 INOX		
-	502704066	VIS TCTC 4X6 INOX		
-	502704086	VIS T.C.T.CR. M4X8		

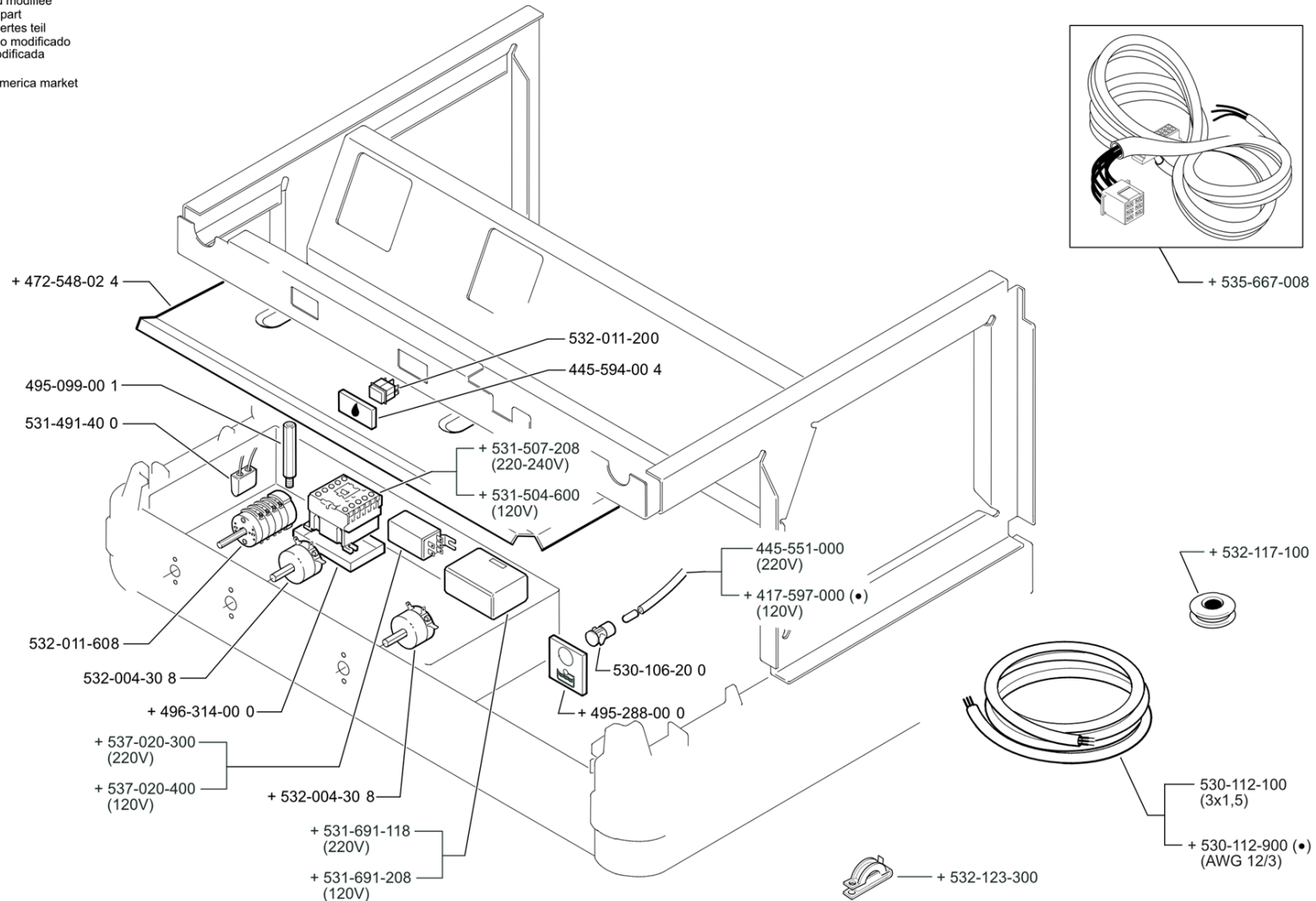
Per i particolari non codificati vedere la tabella
 Pour les pièces détachées pas codifiées se référer aux vues éclatées
 For the parts not listed, please refer to the table
 Bezüglich der nicht kodifizierten Ersatzteile bitte die Tabelle verwenden
 Por los repuestos no codificados rogamos de utilizar la tabla
 Pelos particulares no codificados outar as tabela



Pos	Pièce de rechange	Description	Validité	Notes
-	445266020	CLAVIER DE SELECTION M32 R		
-	447111000	PLAQUE AUTOCOL. TURBOSTEAM		
-	532737300	SOUPPORT PLATINE		
-	537041600	TABLEAU DE COMMANDE M32 BISTRO 2		
-	913320010	ETIQUETTE SELECTION TURBOSTEAM		
-	913330000	MEMBRANE SEL. SERVICE BISTRO R		
-	913333010	ETIQUETTE "M32 BISTRO 1"R		
-	913334010	ETIQUETTE SELECTIONS EAU- VAPEUR R		
-	913345010	ETIQUETTE SELECT. CAFE SANS CAPP		
	⇒ 913345000	ETIQUETTE SELECT. CAFE SANS CAPP		
-	913346010	ETIQUETTE SELECT. CAFE C/CAPP.		
	⇒ 913346000	ETIQUETTE SELECT. CAFE C/CAPP.		
-	913347000	ETIQUETTE SELECTION SERVICE LAIT R		
-	913348000	ETIQUETTE SERVICE M32 BISTRO 2 R		
-	913349000	ETIQUETTE " M32 BISTRO 2 "R		
-	920053008	TABLEAU DE COMMANDE M32 BISTRO 1 R		
-	920058010	ISOLANT PLATINE LED SELECTION M32 BIST.1		
-	920059010	ISOLANT PLATINE LED SELECTION M32 BIST.2		

+ Particolare nuovo o modificato
Pièce nouvelle ou modifiée
New or modified part
Neues oder geanertes teil
Particular nuevo o modificado
Peça nova ou modificada

(•) Only for North-America market



Pos	Pièce de rechange	Description	Validité	Notes
-	417597000	LAMPE TEMOIN ROUGE 120V		
-	445551000	LAMPE TEMOIN ROUGE 220V		
-	445594004	BOUTON "EAU"		
-	472548024	COUVERCLE BOITIER		
-	495099001	ESPASSEUR FII. COUVERTURE		
-	495288000	PLAQUE AUTOCOL.AUTONIVEAU		
-	496314000	AMORTISSEUR TELERUPTEUR		
-	530106200	CABOCHON ROUGE		
-	530112100	CABLE ALIMENTATION 3X1,5		
-	530112900	CAVE D'ALIMENTATION		
-	531491400	CONDENSEUR FILTRE		
-	531504600	TELERUCTEUR TRIPOLAIRE 120/60		
-	531507208	CONTACTEUR 4P 220/240V		
-	531691118	NIVEAU REGULATEUR 200/240V		
-	531691208	REGULATEUR NIVEAU 120V		
-	532004310	INT.BIPOLAIRE		
	⇒ 532004308	INTERRUPTEUR ROTATIF		
-	532011200	BOUTON UNIPOLAIRE RECTANG		
-	532011608	INTERRUPTEUR GENERAL 0-1-2		
-	532117100	CHAUMARD 240-280-10 (124835)		
-	532123300	SERRE-CABLE		
-	535667008	CABLAGE COMPACT C/2		
-	537020300	RELAIS 230V 50-60HZ FASTON 6,3		
-	537020400	RELAIS 110V 50HZ FASTON 6,3		

Per i particolari non codificati vedere le tabelle relative al modello base

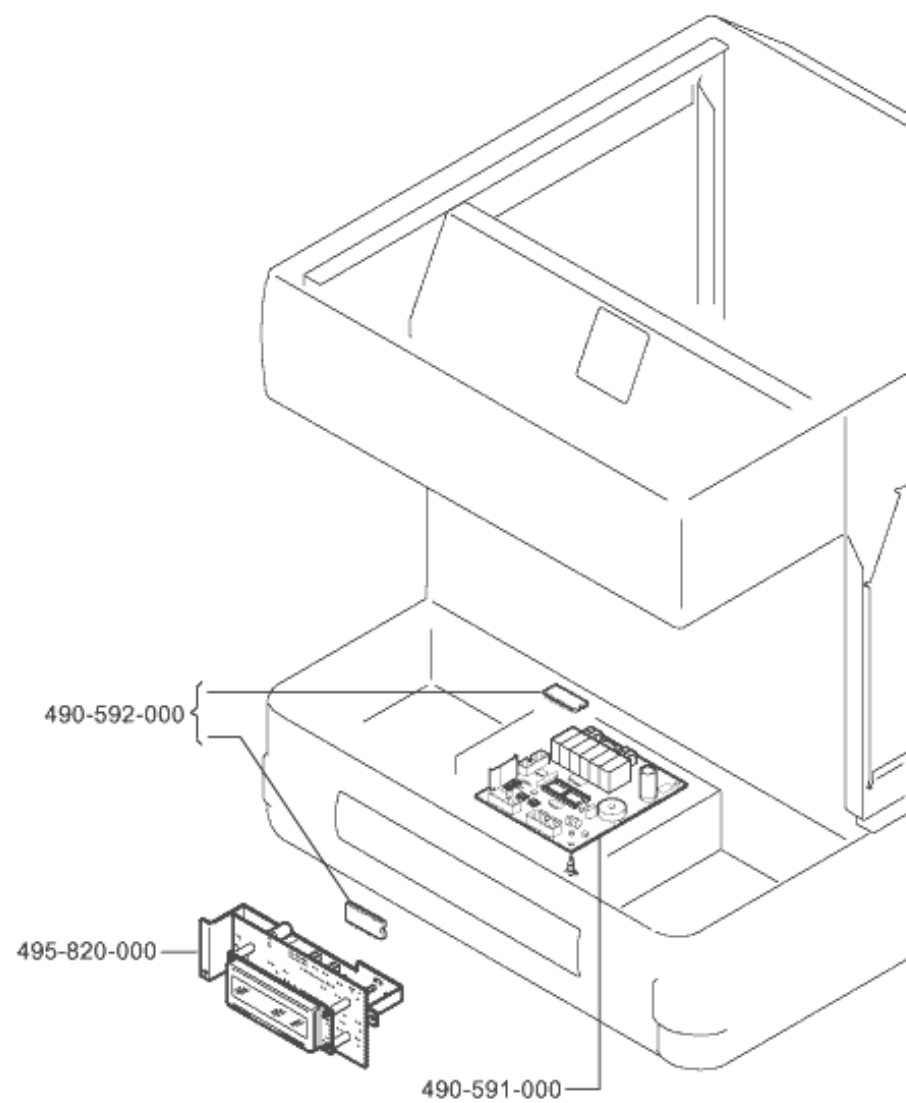
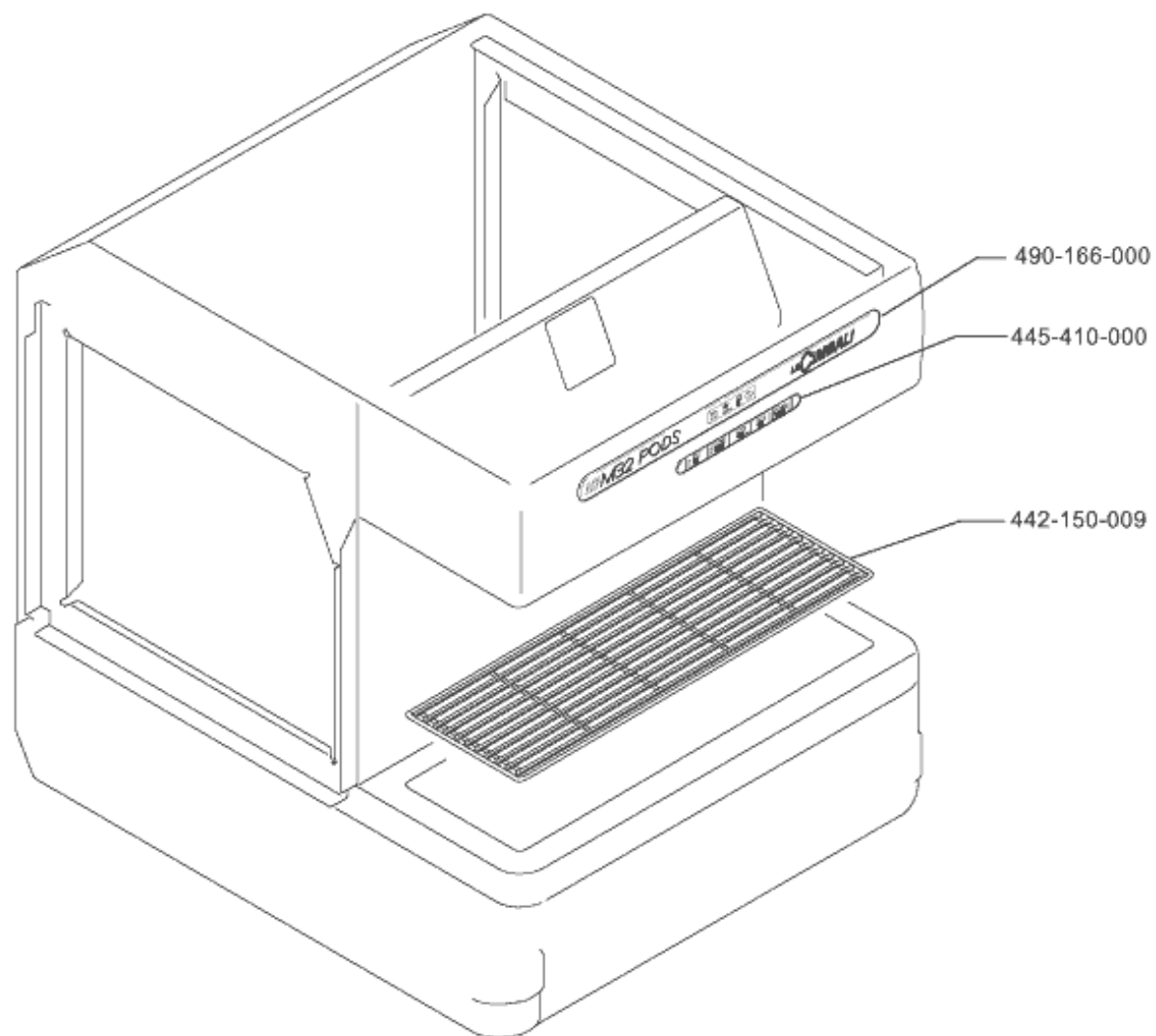
Pour les pièces détachées qui ne sont pas codifiées il faut faire référence aux vues éclatées du modèle standard

For the parts not listed, please refer to the tables of the standard model

Bezüglich der nicht kodifizierten Ersatzteile bitte die Tabelle des Basismodells verwenden

Por los repuestos no codificados rogamos de utilizar la tabula de la maquina base

Por los particulares não codificados outar as tabelas referentes ao modelo base



Pos	Pièce de rechange	Description	Validité	Notes
-	442150009	GRILLE TASSE E98 A1		
-	445410000	ETIQUETTE POUR SELECTION CAFE' POUR POD		
-	490166000	ETIQUETTE M32 PODS		
-	490591000	PLATINE CPU BISTRO SENCE MEMOIRE		
-	490592000	KIT MEMOIRE M32 BISTRO PODS		
-	495820000	PLATINE ECRAN BISTRO SENCE MEMOIRE		

LA Cimbali