

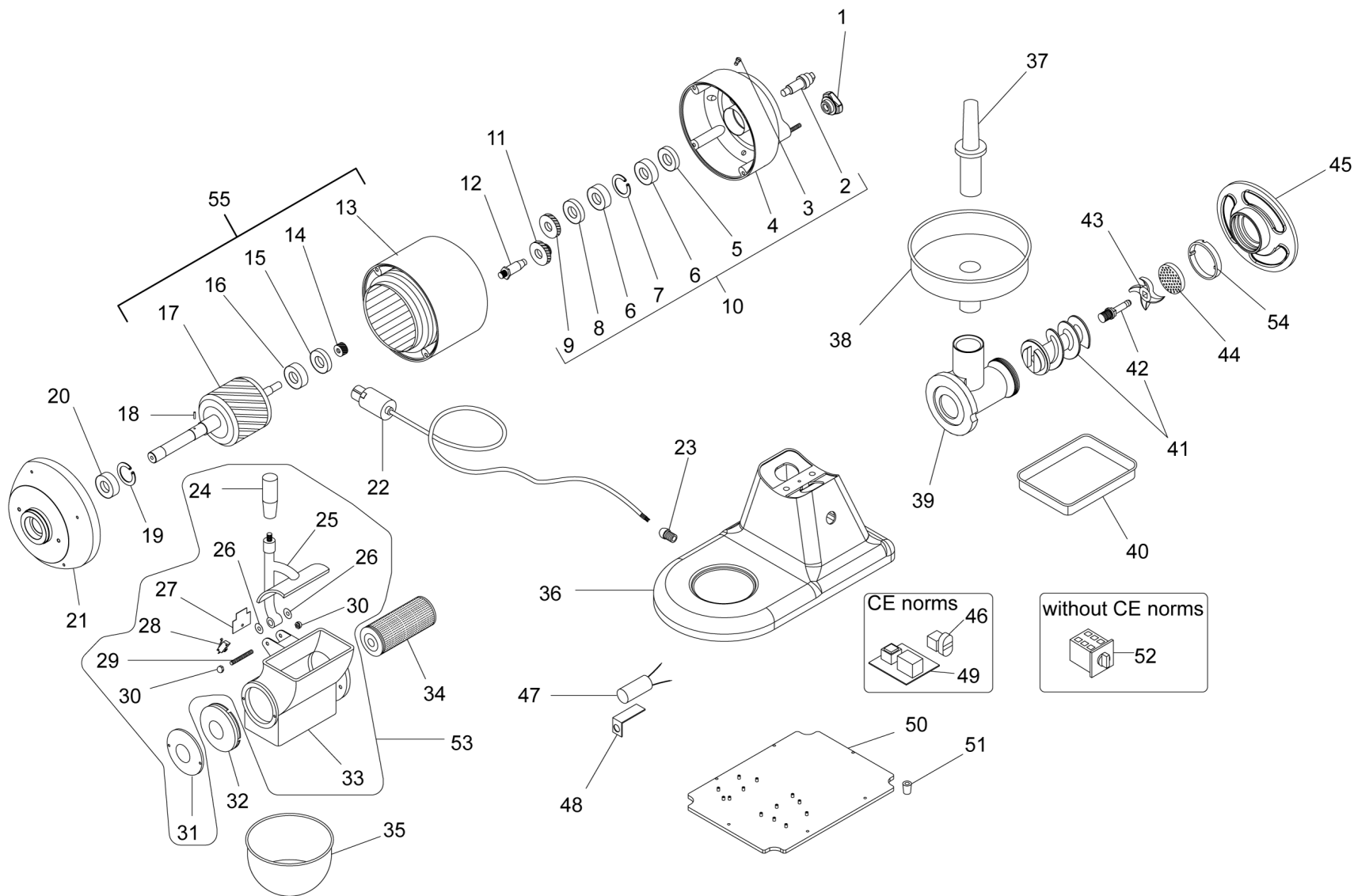


SPARE PARTS TAVOLA RICAMBI

AB22AEQ0

SPEC.	N.	CODE	DENOMINAZIONE - DENOMINATION	PRICE
Assembly 400V 50-60Hz 3Ph		SA1107	ROTOR - ROTORE	€ 93.00
	* 1	SL2924	Knob - Pomello	€ 13.00
	2	SL2528	Shaft - Albero	€ 8.00
	* 3	SL2917	Cap - Tappo	€ 1.50
	4	SL2526	Calotte - Calotta	€ 26.00
∅25x∅47x7	5	SL2591	Oil seal - Paraolio	€ 5.40
6204 2RS	6	SL3125	Bearing - Cuscinetto	€ 6.50
∅47	7	SL0082	Seeger - Seeger	€ 1.00
∅20x∅47x7	8	SL2593	Oil seal - Paraolio	€ 4.00
	9	SL0130	Gear - Ingranaggio	€ 19.00
Assembly	10	SA2200	Calotte - Calotta	€ 46.00
	11	SL0125	Gear - Ingranaggio	€ 23.00
	12	SL2589	Shaft - Albero	€ 5.00
400V/3Ph/50Hz	13	SA1016	Stator - Statore	€ 107.00
230V/1Ph/50Hz	13	SA1017	Stator - Statore	€ 122.00
	14	SL0128	Gear - Ingranaggio	€ 12.00
∅17x∅40x7	15	SL0127	Oil seal - Paraolio	€ 2.00
6203 2RS	16	SL0131	Bearing - Cuscinetto	€ 6.00
∅5x10	18	SL0121	Pin - Spina	€ 1.00
∅52	19	SL0119	Seeger - Seeger	€ 0.50
6205 2RS	20	SL0118	Bearing - Cuscinetto	€ 8.00
	21	SL0117	Calotte - Calotta	€ 20.00
1Ph+N+Gnd	22	SL1671	Electric cable - Cavo elettrico	€ 6.50
3Ph+Gnd	22	SL1841	Electric cable - Cavo elettrico	€ 12.00
PG11	23	SL1668	Cable clamp - Pressacavo	€ 1.00
	* 24	SL0106	Handle - Maniglia	€ 2.50
Assembly - dal 2005 in poi	25	SA1113	Pressure - Pressore	€ 26.00
Assembly - prima del 2005	25	SA1119	Casing - Bocca	€ 60.00
	26	SL3140	Washer - Rosetta	€ 0.50
	27	SL3138	Covering - Copertura	
	* 28	SL0885	Microswitch - Microinterruttore	€ 8.00
	29	SL0258	Stud - Prigioniero	
	30	3114560	Nut - Dado	€ 0.50
	31	SL2833	Cover - Coperchio	€ 2.00
	32	SL2573	Cap - Tappo	€ 2.50
Assembly	33	SA1012	Casing - Bocca	€ 46.00
	34	SA2800	Roller - Rullo	€ 46.00
	35	SL0174	Container - Recipiente	€ 11.00
	36	SL2988	Base - Base	€ 30.00
	* 37	SL4069	Pusher - Pestello	€ 2.10

*Ricambio consigliato - Advised spare parts



POS. CODE

	SA1107
1	SL2924
2	SL2528
3	SL2917
4	SL2526
5	SL2591
6	SL3125
7	SL0082
8	SL2593
9	SL0130
10	SA2200
11	SL0125
12	SL2589
13	SA1016
13	SA1017
14	SL0128
15	SL0127
16	SL0131
18	SL0121
19	SL0119
20	SL0118
21	SL0117
22	SL1671
22	SL1841
23	SL1668
24	SL0106
25	SA1113
25	SA1119
26	SL3140
27	SL3138
28	SL0885
29	SL0258
30	3114560
31	SL2833
32	SL2573
33	SA1012
34	SA2800
35	SL0174
36	SL2988
37	SL4069

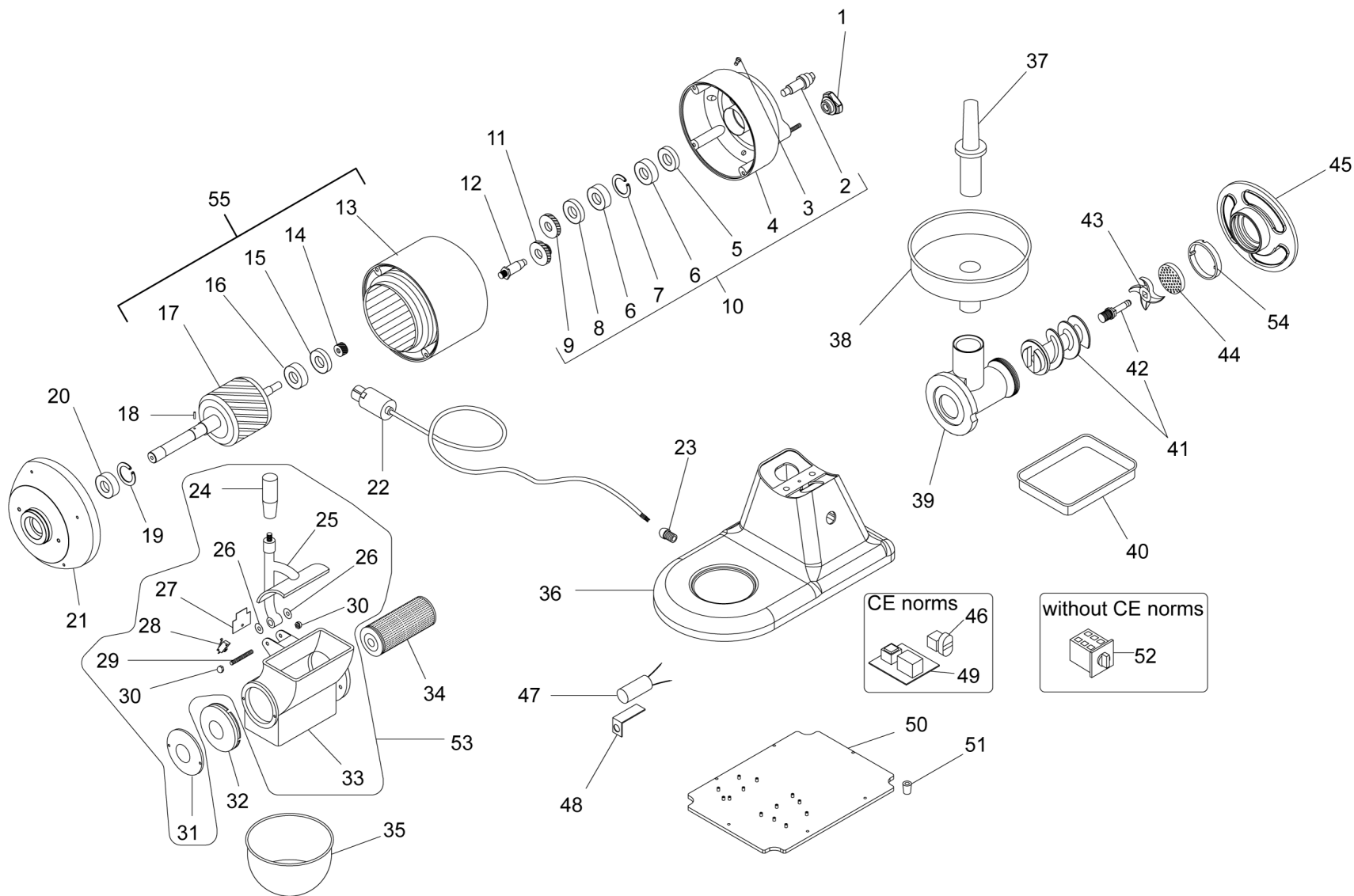


SPARE PARTS
TAVOLA RICAMBI

AB22AEQ0

SPEC.	N.	CODE	DENOMINAZIONE - DENOMINATION	PRICE
	38	SL0136	Hopper - Tramoggia	€ 18.00
ø56 Unger NO CE 07/11/13 f.p.(*)	39	SL2544	Sleeve - Bocchettone	
ø52 Stainless-steel CE	39	SL3986	Sleeve - Bocchettone	€ 95.00
ø52 Unger NO CE 08/11/13	39	SL3987	Sleeve - Bocchettone	€ 101.00
ø52 Aluminium CE	39	SL3997	Sleeve - Bocchettone	€ 45.00
ø52 Aluminium NO CE 08/11/13	39	SL4150	Sleeve - Bocchettone	€ 48.85
ø52 Stainless-steel NO CE	39	SL4151	Sleeve - Bocchettone	€ 113.00
ø52 Unger CE dal 12/18	39	SL4354	Sleeve - Bocchettone	€ 101.00
ø52 Unger CE fino al 11/18	39	SL4354+SL4351	Sleeve - Bocchettone	
	40	SL0180	Container - Recipiente	€ 9.80
Aluminium	* 41	SA5322	Screw shaft - Elica	€ 36.00
Stainless-steel	* 41	SA5500	Screw shaft - Elica	€ 59.00
Unger	41	SA5700	Screw shaft - Elica	€ 60.00
	42	SL0823	Pivot - Perno	€ 14.00
	* 44	////////	Cutter - Coltello	
Stainless-steel	45	SL0197	Handwheel - Volantino	€ 47.50
Aluminium NO CE	45	SL3328R0	Handwheel - Volantino	€ 13.50
Start-stop	* 46	SL0891	Push button - Pulsante	€ 15.00
16µF	47	SL0177	Condenser - Condensatore	€ 4.50
	48	SL0176	Bracket - Staffa	€ 1.50
110V fino al 26/10/2014	* 49	SA1135	Electronic card - Scheda elettronica	€ 35.00
230/400V	* 49	SL0883	Electronic card - Scheda elettronica	€ 40.25
110V dal 27/10/2014	* 49	SL0902	Electronic card - Scheda elettronica	€ 32.00
	50	SL2651	Bottom - Fondo	€ 4.50
	51	SL0235	Foot - Piedino	€ 1.00
	52	SL0054	Switch - Interruttore	€ 17.35
Assembly	53	SA1119	Casing - Bocca	€ 60.00
Unger CE	54	SL4351	Reduction - Riduzione	€ 23.00
Assembly 230V 50Hz 1Ph	55	SA1103	ROTOR - ROTORE	€ 75.00

*Ricambio consigliato - Advised spare parts



POS.	CODE
38	SL0136
39	SL2544
39	SL3986
39	SL3987
39	SL3997
39	SL4150
39	SL4151
39	SL4354
39	SL4354+SL4351
40	SL0180
41	SA5322
41	SA5500
41	SA5700
42	SL0823
44	///////
45	SL0197
45	SL3328R0
46	SL0891
47	SL0177
48	SL0176
49	SA1135
49	SL0883
49	SL0902
50	SL2651
51	SL0235
52	SL0054
53	SA1119
54	SL4351
55	SA1103