



**Machines à café traditionnelles**

# M26 COMPACT

## INDEX

M26 COMPACT - Generic table .....	3
PIÈCES DE RECHANGE PREMIÈRE NÉCESSITÉ .....	6
CIRCUIT HYDRAULIQUE BE .....	7
CIRCUIT HYDRAULIQUE VA BE .....	9
CIRCUIT HYDRAULIQUE TE .....	11
CIRCUIT HYDRAULIQUE VA TE .....	13
CARROSSERIE BE .....	15
CARROSSERIE - VERSION HAUTE .....	17
CHAUFFE-TASSES .....	19
TABLEAU DE COMMANDE .....	21
CARROSSERIE TE .....	23
EQUIPEMENT CHAUDIERE .....	25
ROBINETS EAU ET VAPEUR .....	27
M26 COMPACT - TURBOSTEAM TE .....	29
Composantes hydrauliques .....	31
M26 COMPACT - THERMODRIVE TE .....	33
GROUPE DEBIT .....	35

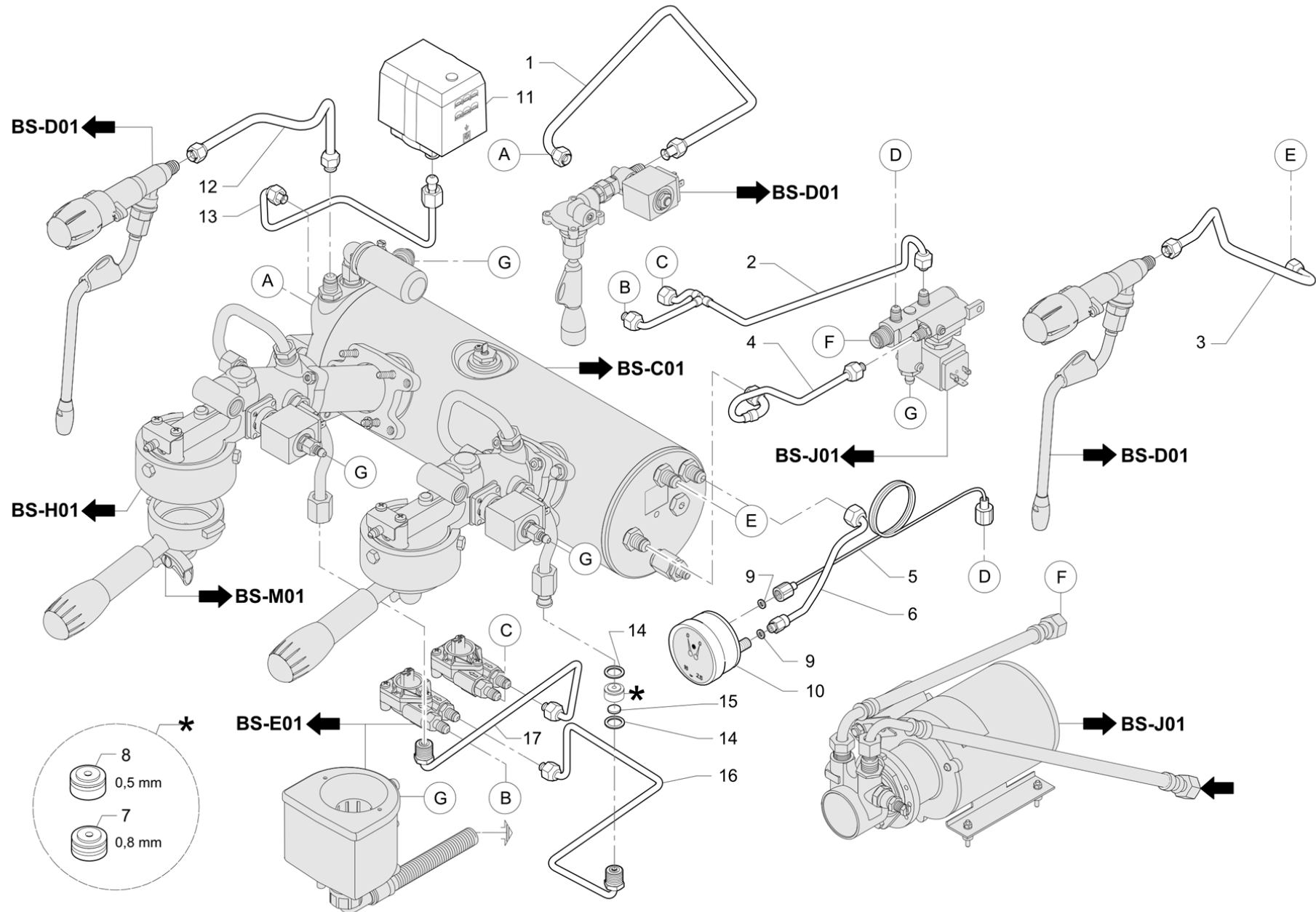
POMPE VOLUMETRIQUE .....	38
BOÎTE ÉLECTRIQUE .....	40
PORTE-FILTRES ET FILTRES .....	42
PORTE-FILTRES ET FILTRES .....	44
M26 COMPACT - PORTE-FILTRES ET FILTRES INOX .....	46

Pos	Pièce de rechange	Description	Validité	Notes
-	401204000	GUARNITURE OR 10,82X1,78		
-	421578008	TUYAU COLLECT.AVEC ENTR. GROUPE NF		
-	457563010	ENS. COUPE 2 VOIES		
-	457564030	ENS. COUPE 1 VOIE		
	⇒ 457564010	ENS. COUPE 1 VOIE		
-	532091300	INTERRUPTEUR		
-	535995000	CÂBLAGE BT_AT M26 2 GR COMPATTA		
-	535995030	CÂBLAGE		
	⇒ 535995010	CÂBLAGE BT_AT M26 2 GR COMPATTA		
-	537060300	KIT PCES DE RECHANGE CARTE AUTOSTEAM		
	⇒ 918840010	KIT RECH. PLATINE AUTOSTEM		
-	537060710	CARTE BASE 120V		
	⇒ 959713000	PLATINE ELECTRONIQUE 120 V		
-	978017010	MANOMÈTRE DOUBLE ÉCHELLE		
	⇒ 978017000	MANOMÈTRE DOUBLE ÉCHELLE		
-	997016010	PIVOT DE CENTRAGE FLANC M26		
	⇒ 997016000	PIVOT FLANC M26		
-	997150024	COUVERTURE HORIZONTALE 2 GROUPES COMPATT		
	⇒ 997150004	COUVERTURE HORIZONTALE 2 GROUPES COMPATT		
-	997164010	PLAN CHAUFFE-TASSES M26 2 GROUPES COMPAT		
	⇒ 997164000	PIANO SCALDATAZZE M26 2 GRUPPI COMPATTA		
-	997180010	GRILLE POUR PLAN CHAUFFE-TASSES M26 2 G		
	⇒ 997180000	GRIGLIA PER PIANO SCALDATAZZE M26 2 G CO		
-	997582010	PANNEAU ARRIÈRE M26		
	⇒ 997582000	ENSEMBLE PANNEAU ARRIÈRE M26 2 GR COM		
-	421578003F	ENS. TUYAU COLLECT. CHARGEMENT-ENTREE GR		
-	457890070F	ENS. PORTE-FILTRE 2 VOIES		
	⇒ 457890060F	ENS.PORTE-FILTRE 2 VOIES		
-	457891100F	PORTE-FILTRE 1 VOIE NR SANS FILTRE		
	⇒ 457891070F	ENS. PORTE-FILTRE 1 VOIE		
-	532125000ZZ	BARRETTE CONNECTEURS MALE-MALE		
-	457564030	ENS. COUPE 1 VOIE		
-	457891100F	PORTE-FILTRE 1 VOIE NR SANS FILTRE		
-	957504020F	ENS. COUPE 1 VOIE NSF 372		
-	994818010F	PORTE-FILTRE 1 VOIE (E) NSF SANS FILTRE		
-	994819010F	ENS. PORTE-FILTRE 2 VOIES (E) NSF 372		
-	797700000	FLANC GAUCHE UL		
-	797701000	FLANC DROIT UL		
-	797702000	FLANC DROIT TE		
-	797703000	FLANC GAUCHE TE		
-	797704000	FLANC GAUCHE TE UL		

Pos	Pièce de rechange	Description	Validité	Notes
-	797705000	FLANC DROIT TE UL		
-	797706000	FLANC DROIT		
-	797707000	FLANC GAUCHE		
-	937055010	RACCORD PORTE-CAOUTCHOUC 1/8		
-	997275000	BLOC GUIDE PIVOT TS		
-	985604000	TUYAU VAPEUR SANS BOULE		
-	973907010F	THERMODRIVE		
	⇒ 973907000F	THERMODRIVE		
-	981153000	EMBOUT 3/8GAS AVEC FILTRE		
-	535995030	CÂBLAGE		
-	798013000	PIVOT CENTRAGE CARTER		
-	457573020F	ENSEMBLE CORPS ROBINET VAPEUR NSF		
-	997023005F	CORPS MITIGEUR EAU		
-	457400005F	DISQUE DOUCHE		
-	958231005F	VALVE		
-	920619005F	BLOC POUR ÉLECTROVALVE		
-	534393410F	COMPTEUR VOLUMÉTRIQUE		
-	920619005F	BLOC POUR ÉLECTROVALVE		
-	457062020	BROSSETTE NETTOYAGE CLOCHE		
	⇒ 457062010	BROSSETTE NETTOYAGE CLOCHE		
-	492664012F	CHAUDIÈRE 2GRC AVEC TEAB+		
	⇒ 492664002F	CHAUDIÈRE 2GR		
-	532501320R	S0 1/8 VIS FERMETURE		
-	457401005F	BAGUE CARTOUCHE		
-	531494300	TÔLE 0,05		
-	448138005F	RACC. PORTE-CAOUTCHOUC MA 90# F 1/8G CW5		
-	535827000	FILTRE ANTI-BRUIT		
-	532662710F	RACCORD COUDÉ 1/8 JOINT ÉVASÉ		
-	457062020	BROSSETTE NETTOYAGE CLOCHE		
-	492298005F	SOUPAPE SÉCURITÉ		
-	949036000F	RACCORD 1/8 X 1/8 AVEC JOINT ÉVASÉ INOX		
-	997150024	COUVERTURE HORIZONTALE 2 GROUPES COMPATT		
-	973907010F	THERMODRIVE		
-	533892310R	EV SCEM 3 VOIES R.24V 60HZ UL AVEC RUVEC		
-	533903210F	EV 3/2 - #3 mm 1/4 M/F FKM PARKER CLB		
-	533903610F	EV 3/2 - #3mm 1/4 M/F FKM PARK NSF CLB		
-	535918000	INDUCTANCE ASSIALE 7uF 6A		
-	492664012F	CHAUDIÈRE 2GRC AVEC TEAB+		
-	533893320R	EV 2G 24V/50-60Hz		
-	949032000F	EMBOUT 1/4"-1/4" RACCORD ÉVASÉ INOX		
-	533902910F	ÉLECTROVALVE		
-	533903010F	EV 2/2 - #2.5 mm 1/4 M/F FKM CLB		
-	533895720R	ÉLECTROVALVE 2 VOIES 24V/60		

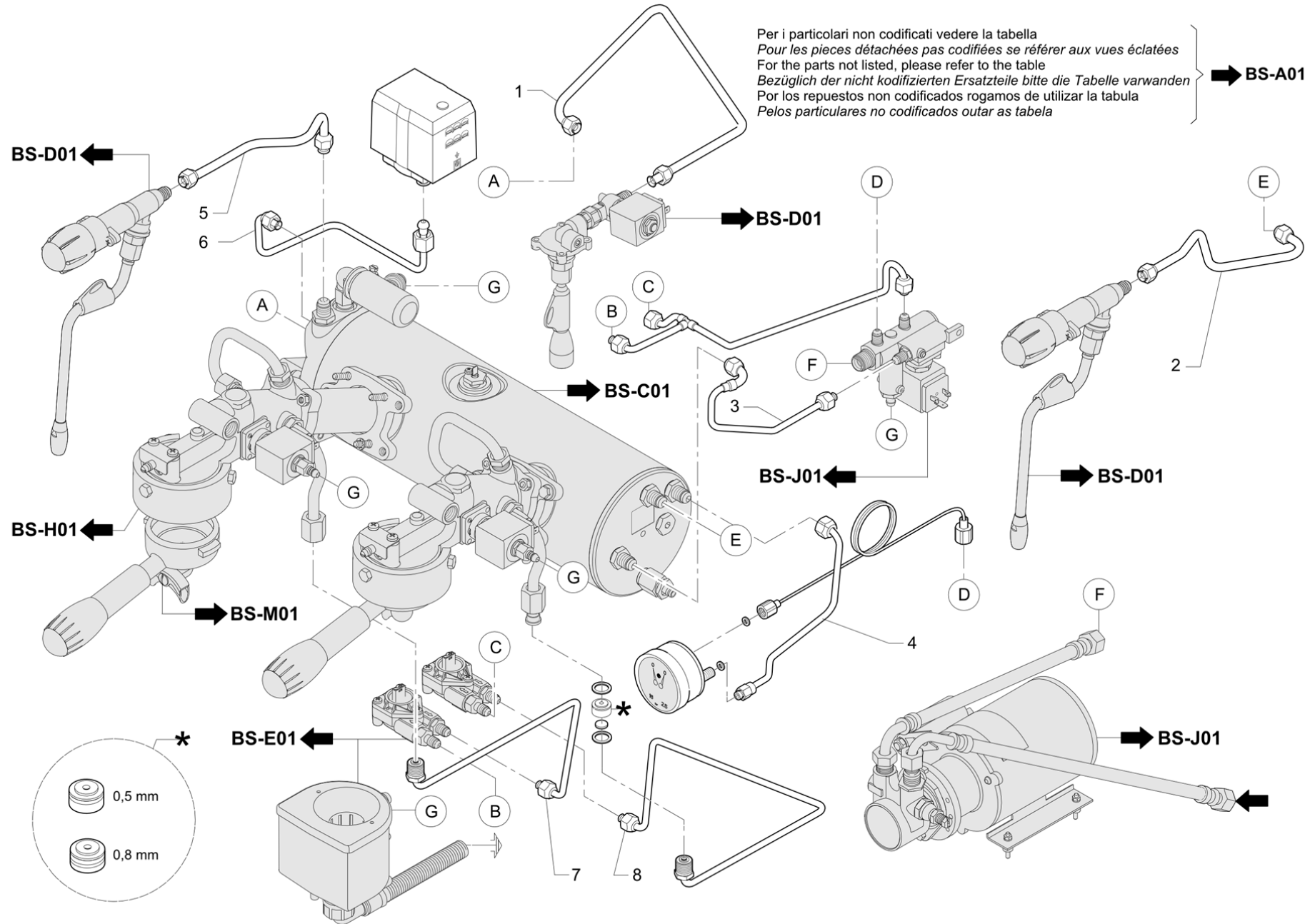
Pos	Pièce de rechange	Description	Validité	Notes
-	533903410F	EV 2/2 - #2.5mm 1/4 M/F FKM PARK UL/NSF		
-	532660510F	RACCORD 1/4		
-	532704000	ENTRETOISE AVEC ATTACHE M5		
-	402274000	JOINT		
-	533180010	POMPE VOLUMETRIQUE 180 L/h INOX AVEC FIL		
	⇌ 533198100	POMPE FLUID TECH		
-	532662810F	RACCORD 1/8 X 1/8 AVEC JOINT ÉVASÉ		
-	537060710	CARTE BASE 120V		
-	997012000	ÉTRIER TRAVERSE ROBINETS		
-	402223010	JONT TOR. 7,65X1,78 SONDE TS		
-	402250010	OR 3.68X1.78 VITON NSF		

Pos	Pièce de rechange	Description	Validité	Notes
-	997619000	CARTE EAU M26 2 GR COMPATTA		
-	997561004	CLAVIER DE COMM. CAFÉ 5 SÉLECTIONS LOW R		
-	997619004	CARTE EAU M26 2 GRP COMPATTA		
-	997561000	CLAVIER DE COMM. CAFÉ 5 SÉLECTIONS		

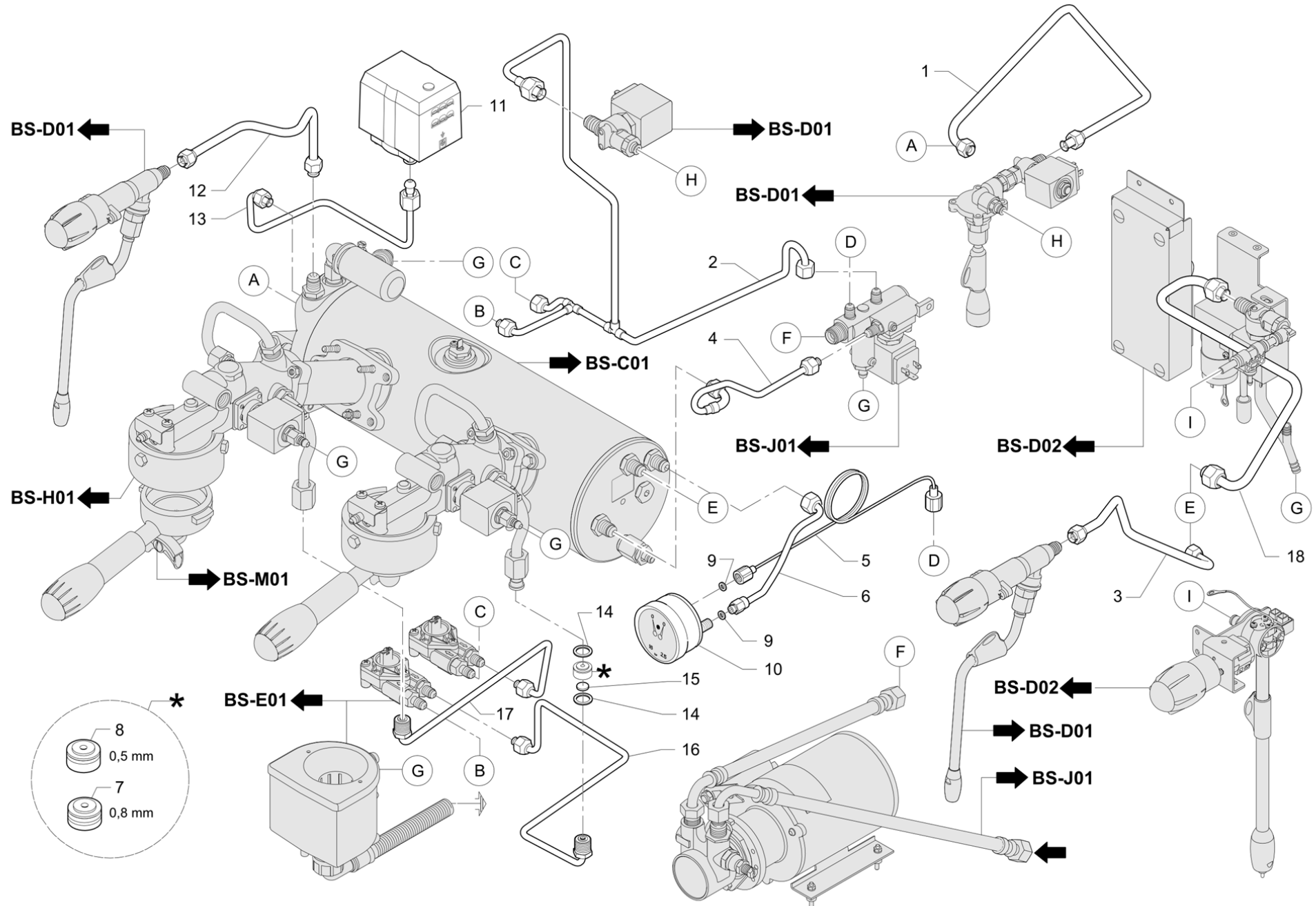


Pos	Pièce de rechange	Description	Validité	Notes
1	997626000F	TUYAU CHAUDIÈRE		
2	997629000F	TUYAU TURBINETS M26 2 GR COMPATTA		
3	997607000F	TUYAU VAPEUR DROIT M26 2 GR VB COMPATTA		
3	997607008F	TUYAU VAPEUR DROIT M26 2 GR VB	N:NSF	
4	997605000F	TUYAU REMPLISSAGE CHAUDIÈRE M26 6 X 8 2G		
5	3951133673	TUYAU MANOMETRE		
6	997609000F	TUYAU MANOMÈTRE M26 2 GR COMPATTA VB		
7	937108000F	BUSE JET Ø 0,8		
8	947216000F	BUSE JET Ø 0,5		
9	401196010	JOINT 8,5X4,5X1,5		
10	978017010	MANOMÈTRE DOUBLE ÉCHELLE		
11	532195500	PRESSOSTAT		
12	997611000F	TUYAU VAPEUR GAUCHE M26 2 GR COMP.VB		
12	997611008F	TUYAU VAPEUR GAUCHE M26 2 GRP COMP. VB	N:NSF	
13	997618000F	ENSEMBLE TUYAU PRESSOSTAT M26 2 GR VB		
14	401234000	JOINT CUIVRE 14X10,3X1		
15	481361000	FONDE DE FILTRE 9X1,5 INOX		
16	997623000F	TUYAU TURBINET GROUPE		
16	997623008F	TUYAU TURBINET GR 2	M:JP,N:NSF	
17	997622000F	TUYAU TURBINET GROUPE		
17	997622008F	TUYAU TURBINET GR 1	M:JP	



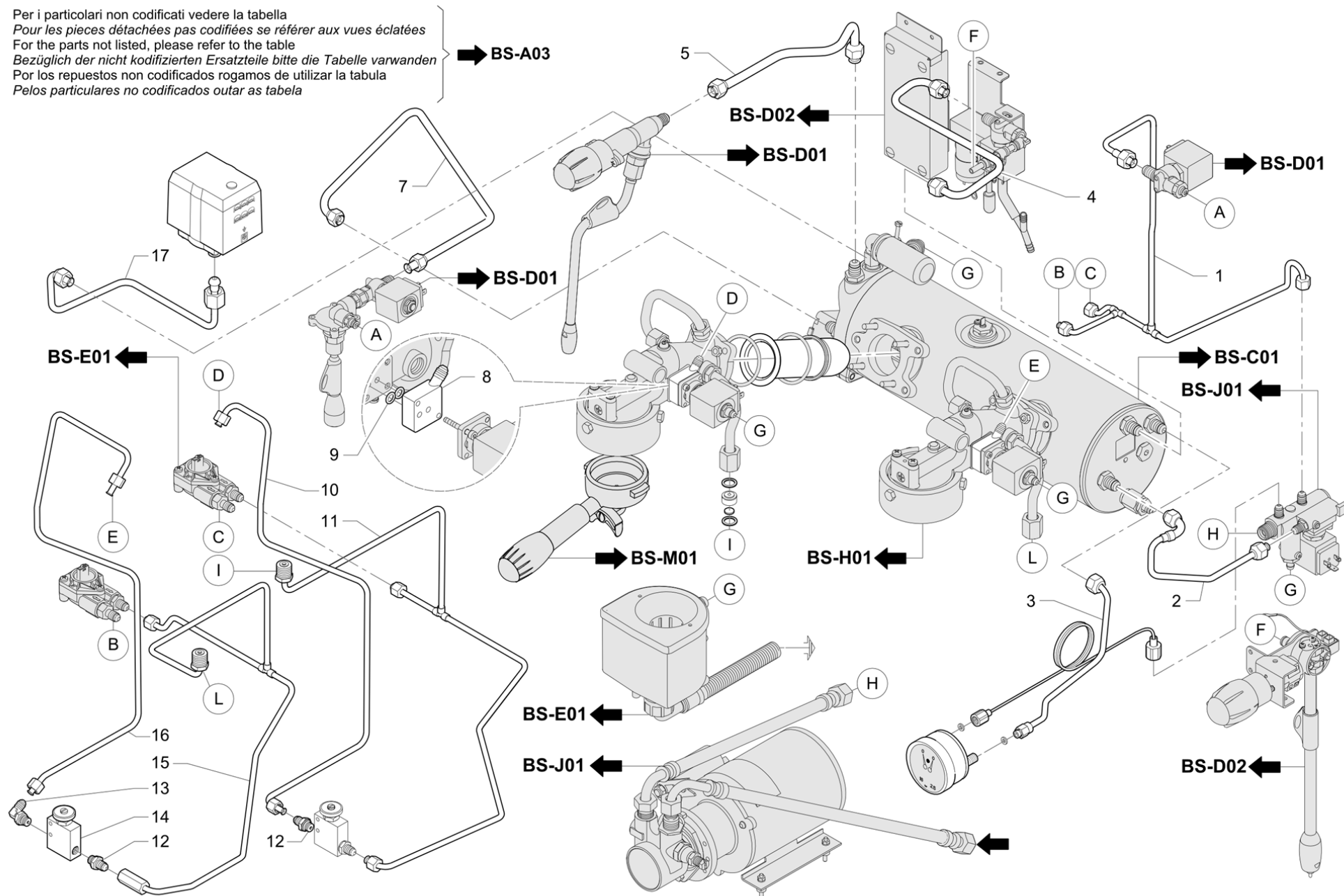


Pos	Pièce de rechange	Description	Validité	Notes
1	997627000F	TUYAU CHAUDIÈRE EV EAU M26 2GR COMP. VH		
2	997606000F	TUYAU VAPEUR DROIT M26 2GR VH COMPATTA		
2	997606008F	TUYAU VAPEUR DROIT M26 2GRP VH	N:NSF	
3	997604000F	TUYAU REMPLISSAGE CHAUDIÈRE M26 C VH		
4	997608000F	TUYAU MANOMÈTRE M26 2 GR VH COMPATTA		
5	997610000F	TUYAU VAPEUR GAUCHE M26 2 GR COMP. VH		
5	997610008F	TUYAU VAPEUR GAUCHE M26 2 GRP COMP. VH	N:NSF	
6	997620000F	ENSEMBLE TUYAU PRESSOSTAT M26 2 GR C VH		
7	997624000F	TUYAU TURBINET GROUPE		
7	997624008F	TUYAU TURBINET GR 1 2 COMP VH	M:JP,N:NSF	
8	997625000F	TUYAU TURBINET GROUPE		
8	997625008F	TUYAU TURBINET GR 2 COMP VH NSF	M:JP,N:NSF	

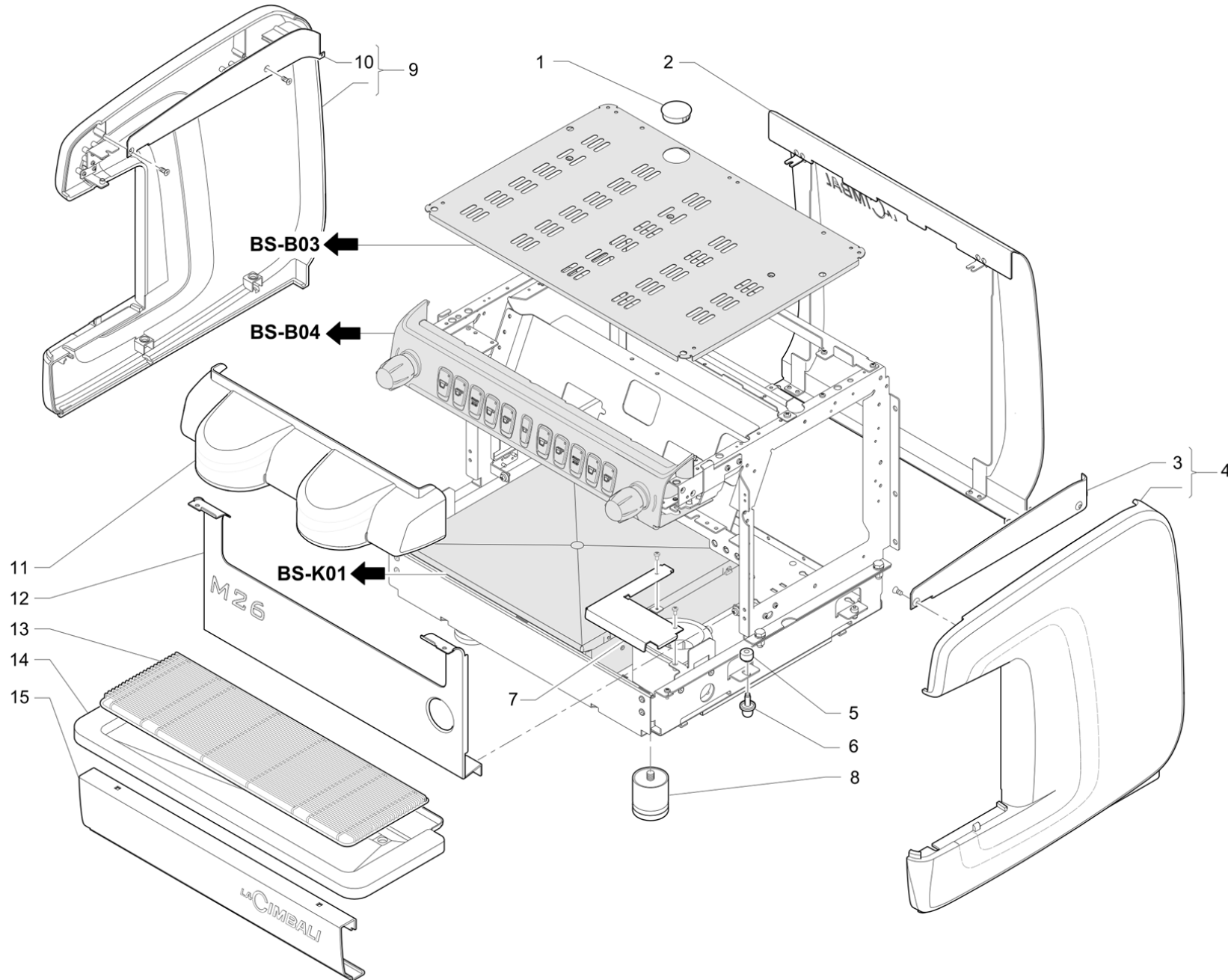


Pos	Pièce de rechange	Description	Validité	Notes
1	997626000F	TUYAU CHAUDIÈRE		
2	997621000F	TUYAU RAMPE-TURBINETS M26 2GR COMP.		
	⇌ 997612000F	TUYAU RAMPE-TURBINETS M26 2GR COMP. VB		
3	997607000F	TUYAU VAPEUR DROIT M26 2 GR VB COMPATTA		
4	997605000F	TUYAU REMPLISSAGE CHAUDIÈRE M26 6 X 8 2G		
5	3951133673	TUYAU MANOMETRE		
6	997609000F	TUYAU MANOMÈTRE M26 2 GR COMPATTA VB		
7	937108000F	BUSE JET Ø 0,8		
8	947216000F	BUSE JET Ø 0,5		
9	401196010	JOINT 8,5X4,5X1,5		
10	978017010	MANOMÈTRE DOUBLE ÉCHELLE		
11	532195500	PRESSOSTAT		
12	997611000F	TUYAU VAPEUR GAUCHE M26 2 GR COMP.VB		
13	997618000F	ENSEMBLE TUYAU PRESSOSTAT M26 2 GR VB		
14	401234000	JOINT CUIVRE 14X10,3X1		
15	481361000	FONDE DE FILTRE 9X1,5 INOX		
16	997623000F	TUYAU TURBINET GROUPE		
17	997622000F	TUYAU TURBINET GROUPE		
18	997614000F	TUYAU TURBOSTEAM CHAUDIÈRE M26 2GR COMP.		

Per i particolari non codificati vedere la tabella  
 Pour les pièces détachées pas codifiées se référer aux vues éclatées  
 For the parts not listed, please refer to the table  
 Bezüglich der nicht kodifizierten Ersatzteile bitte die Tabelle verwenden  
 Por los repuestos no codificados rogamos de utilizar la tabula  
 Pelos particulares no codificados outar as tabela

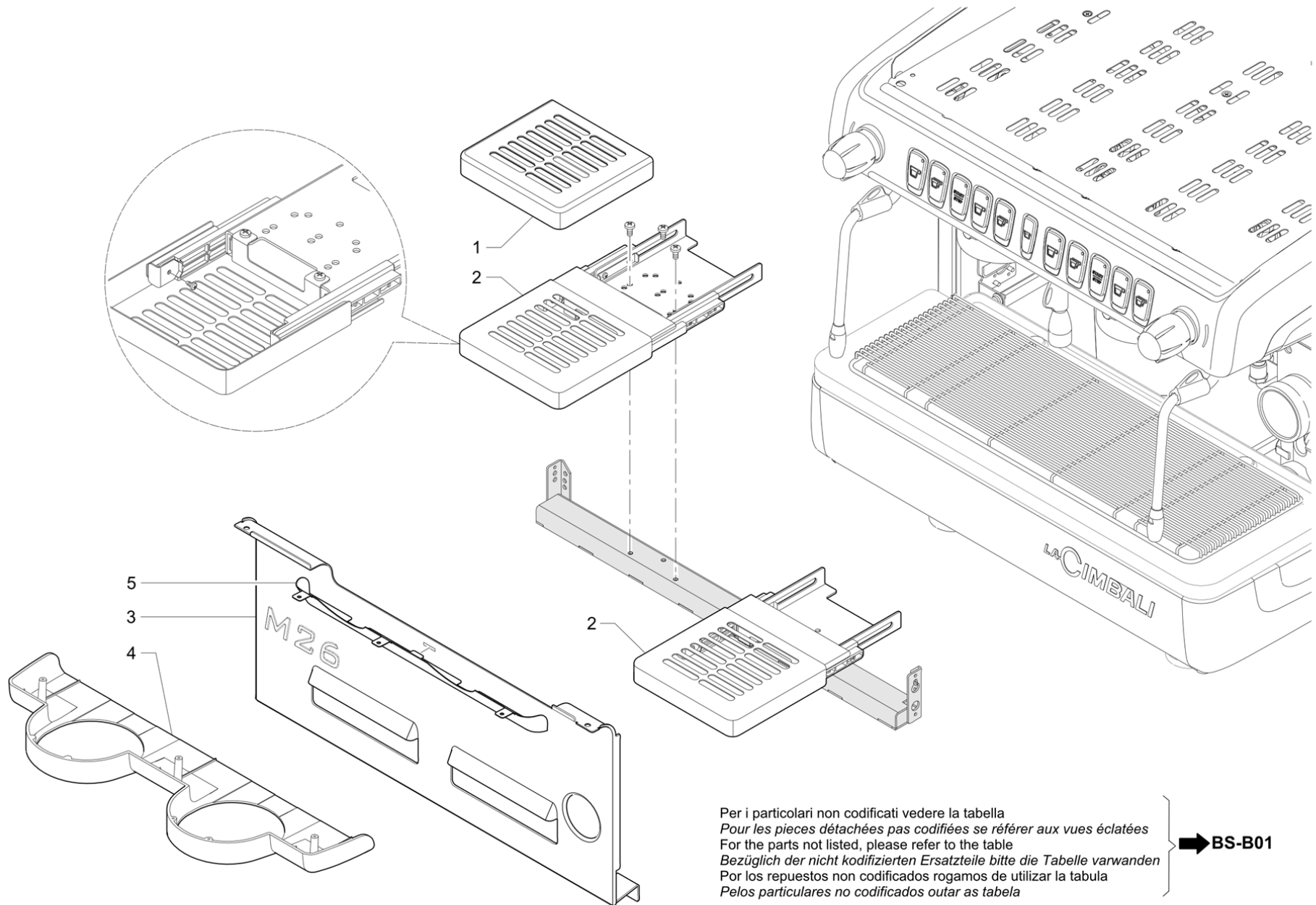


Pos	Pièce de rechange	Description	Validité	Notes
1	997621000F	TUYAU RAMPE-TURBINETS M26 2GR COMP.		
2	997604000F	TUYAU REMPLISSAGE CHAUDIÈRE M26 C VH		
3	997608000F	TUYAU MANOMÈTRE M26 2 GR VH COMPATTA		
4	997613000F	TUYAU TURBOSTEAM CHAUDIÈRE M26 2GR COMP.		
4	997613008F	TUYAU TURBOSTEAM CHAUD. M26 2GR COMP. VH	N:NSF	
5	997610000F	TUYAU VAPEUR GAUCHE M26 2 GR COMP. VH		
5	997610008F	TUYAU VAPEUR GAUCHE M26 2 GRP COMP. VH	N:NSF	
7	997627000F	TUYAU CHAUDIÈRE EV EAU M26 2GR COMP. VH		
8	920619048	BLOC POUR ÉLECTROVALVE		
9	401371000	JOINT 6,75 X 1,78		
10	994523000F	TUYAU TD GAUCHE M26 2 GRP COMPATTA VH		
11	994520000F	TUYAU TURBINET GROUPE-1 M26 2GRP COMP. V		
11	994520008F	TUYAU TURBINET GRP-1 M26 2GRP COMP. VH	N:NSF	
12	532662800F	RACCORD 1/8 X 1/8 AVEC JOINT ÉVASÉ		
13	532662710F	RACCORD COUDÉ 1/8 JOINT ÉVASÉ		
	⇒ 532662700F	RACCORD COUDÉ 1/8 JOINT ÉVASÉ ORIENT. RU		
14	973907010F	THERMODRIVE		
	⇒ 920658010	VANNE REGULATRICE EAU		
15	994521000F	TUYAU TURBINET GROUPE-2 M26 2GR COMP		
15	994521008F	TUYAU TURBINET GRP-2 M26 2GR COMP	N:NSF	
16	994522000F	TUYAU TD DROIT M26 2 GRP COMPATTA VH		
17	997620000F	ENSEMBLE TUYAU PRESSOSTAT M26 2 GR C VH		

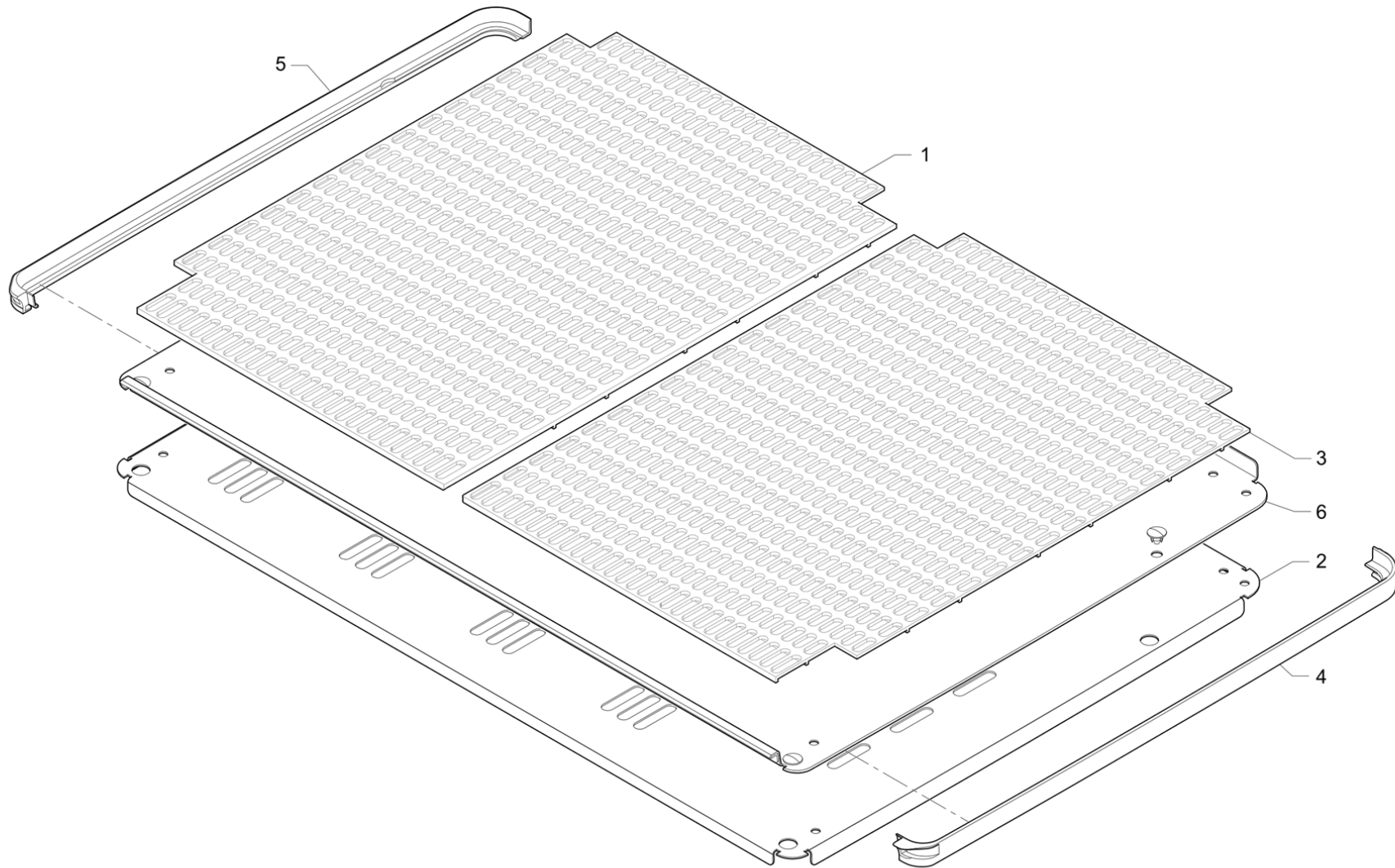


Pos	Pièce de rechange	Description	Validité	Notes
1	532724400	BOUCHON POUR TRUU DIAM.38		
2	997582010	PANNEAU ARRIÈRE M26		
3	997049000	INSERT FLANC DROIT		
4	797706000	FLANC DROIT		
	⇒ 997746000	FLANC DROIT COMPLET M26		
4	797701000	FLANC DROIT UL	N:UL	
	⇒ 994704000	FLANC DROIT COMPLET UL	N:UL	
5	997015000	PIVOT FLANC M26		
6	997016010	PIVOT DE CENTRAGE FLANC M26		
7	997150024	COUVERTURE HORIZONTALE 2 GROUPES COMPATT		
	⇒ 997150014	COUVERTURE HORIZONTALE 2 GROUPES COMPATT		
8	532805000	PIED REGLABLE		
9	797707000	FLANC GAUCHE		
	⇒ 997747000	FLANC GAUCHE COMPLET M26		
9	797700000	FLANC GAUCHE UL	N:UL	
	⇒ 994703000	FLANC GAUCHE COMPLET UL	N:UL	
10	997046000	INSERT FLANC GAUCHE		
11	997078010	CARTER GROUPES CAFÉ M26 2 GRP VB		
11	997199004	CARTER GR.CAFÉ M26 2 GR VB UL VERN.NOIR	N:UL	
12	997163000	VANNE 2 GROUPES M26 COMPATTA VB		
13	952136000	GRILLE TIROIR 2 GROUPES COMPATTA		
14	952138000	TIROIR 2 GROUPES COMPATTA		
15	997581000	PANNEAU AVANT BASE M26 2 GR COMP		

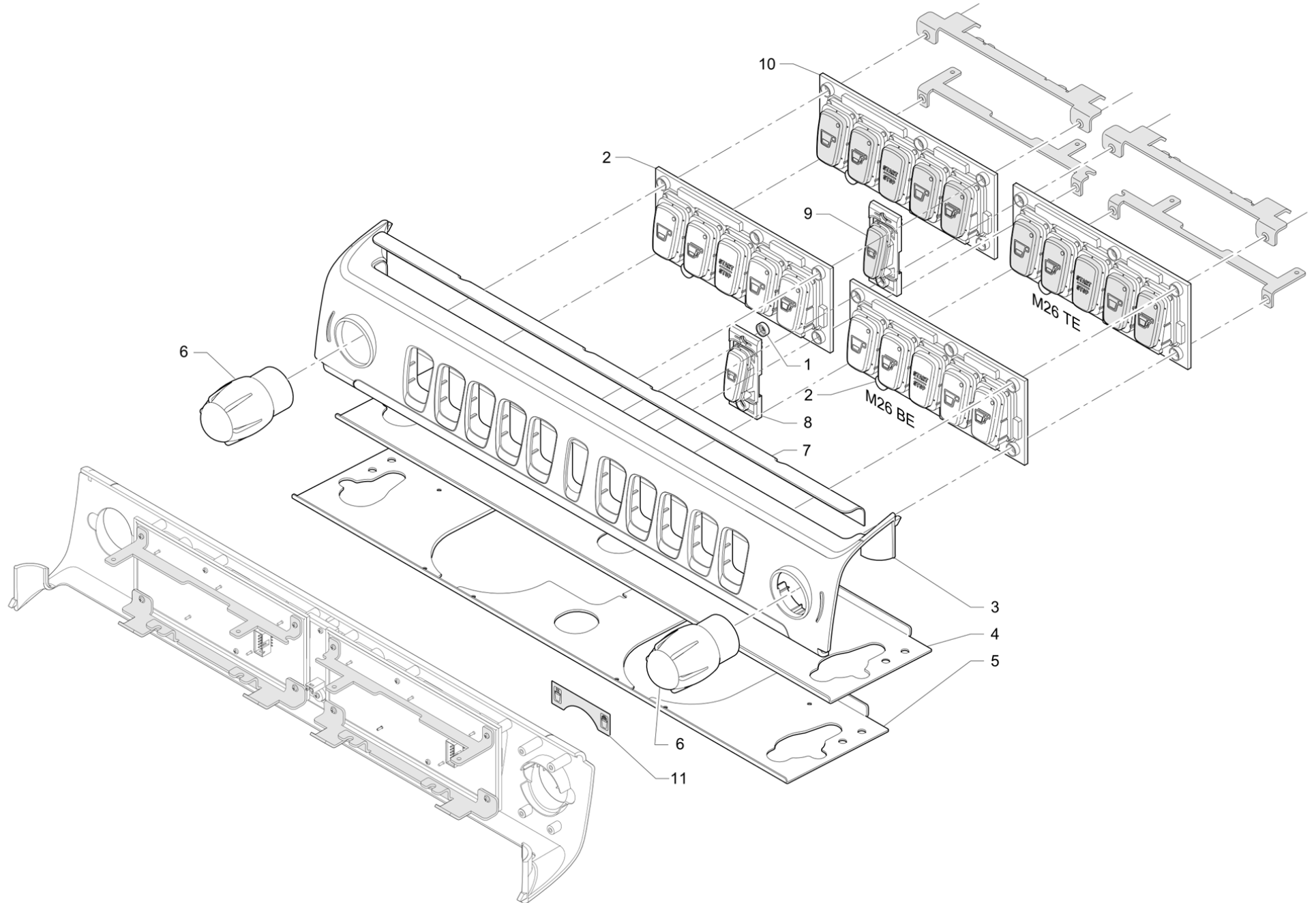




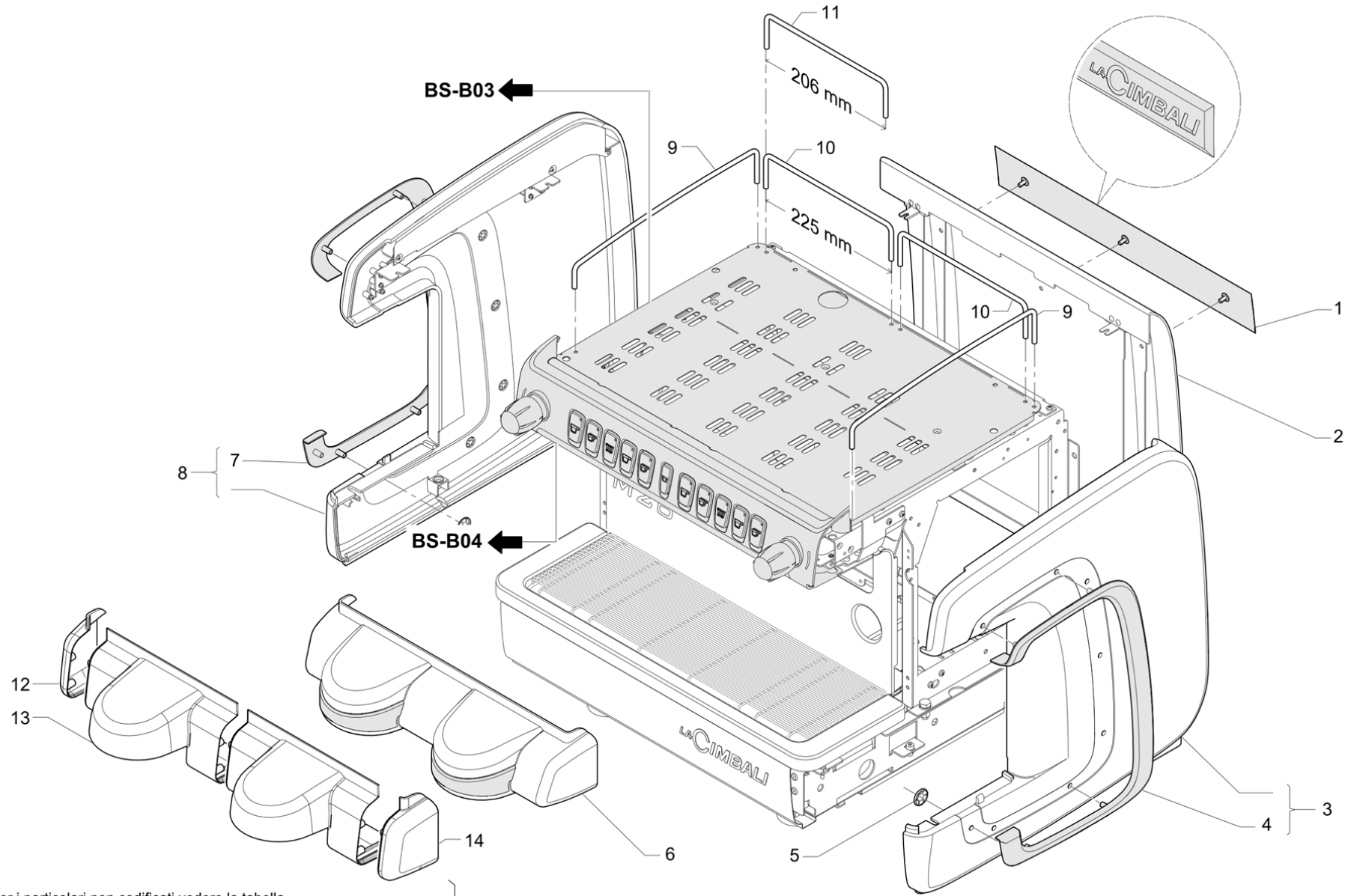
Pos	Pièce de rechange	Description	Validité	Notes
1	947537009	ENSEMBLE GRILLE AVEC RAILS		
2	947844010	ENSEMBLE GRILLE COMPLÈTE		
3	997155000	VANNE 2 GROUPES M26 COMPATTA VH		
3	997155010	VANNE 2 GROUPES M26 COMPATTA VH	I:R	
4	997528000	CARTER GROUPES CAFÉ M26 VH		
4	994500000	ENS. CARTER GR CAFÉ M26 VH UL	N:UL	
5	798009000	PROFIL CARTER M26 VH 2GR	I:R	



Pos	Pièce de rechange	Description	Validité	Notes
1	997222000	GRILLE POUR PLAN CHAUFFE-TASSES M26 2 GR		
1	997255000	GRILLE PLAN CHAUFFE-TASSES 2G COM GAUCHE	N:UL	
2	997164010	PLAN CHAUFFE-TASSES M26 2 GROUPES COMPAT		
3	997180010	GRILLE POUR PLAN CHAUFFE-TASSES M26 2 G		
3	997256000	GRILLE PLAN CHAUFFE-TASSES 2G COM DROIT	N:UL	
4	997172000	FERMETURE D CHAUFFE-TASSES M26 UL	N:NSF	
5	997173000	FERMETURE G CHAUFFE-TASSES M26 UL	N:NSF	
6	997225000	PLAN CHAUFFE-TASSES M26 2GR C. NSF	N:NSF	



Pos	Pièce de rechange	Description	Validité	Notes
1	997191000	DOUILLE FIXATION CARTE EAU M26 COMP		
2	997561000	CLAVIER DE COMM. CAFÉ 5 SÉLECTIONS		
3	997570000	ENSEMBLE PANN. COMMANDE M26 2 GR AUT	C:N	
3	997685000	.PANNEAU DE COMMANDE M26 2G COMP.	C:N,N:UL	
3	797515000	PANN. COMMANDE BLANC 2GR COMPACTE	C:W	
4	997160000	TAMPONNEMENT VANNE 2 GR VB M26 COMPATTA		
5	997154000	TAMPONNEMENT VANNE 2 GR VH M26 COMPATTA		
5	798506000	FERMETURE VANNE 2 GR VH RE COMPL.	I:R	
6	913729020	VOLANT ROBINET VAPEUR M39		
7	997151000	PROTECTION PANN. COMMANDE M26 2 GR COMPA		
8	997619000	CARTE EAU M26 2 GR COMPATTA		
9	997619004	CARTE EAU M26 2 GRP COMPATTA		
10	997561004	CLAVIER DE COMM. CAFÉ 5 SÉLECTIONS LOW R		
11	997273000	PLAQUE TURBOSTEAM ARGENT		

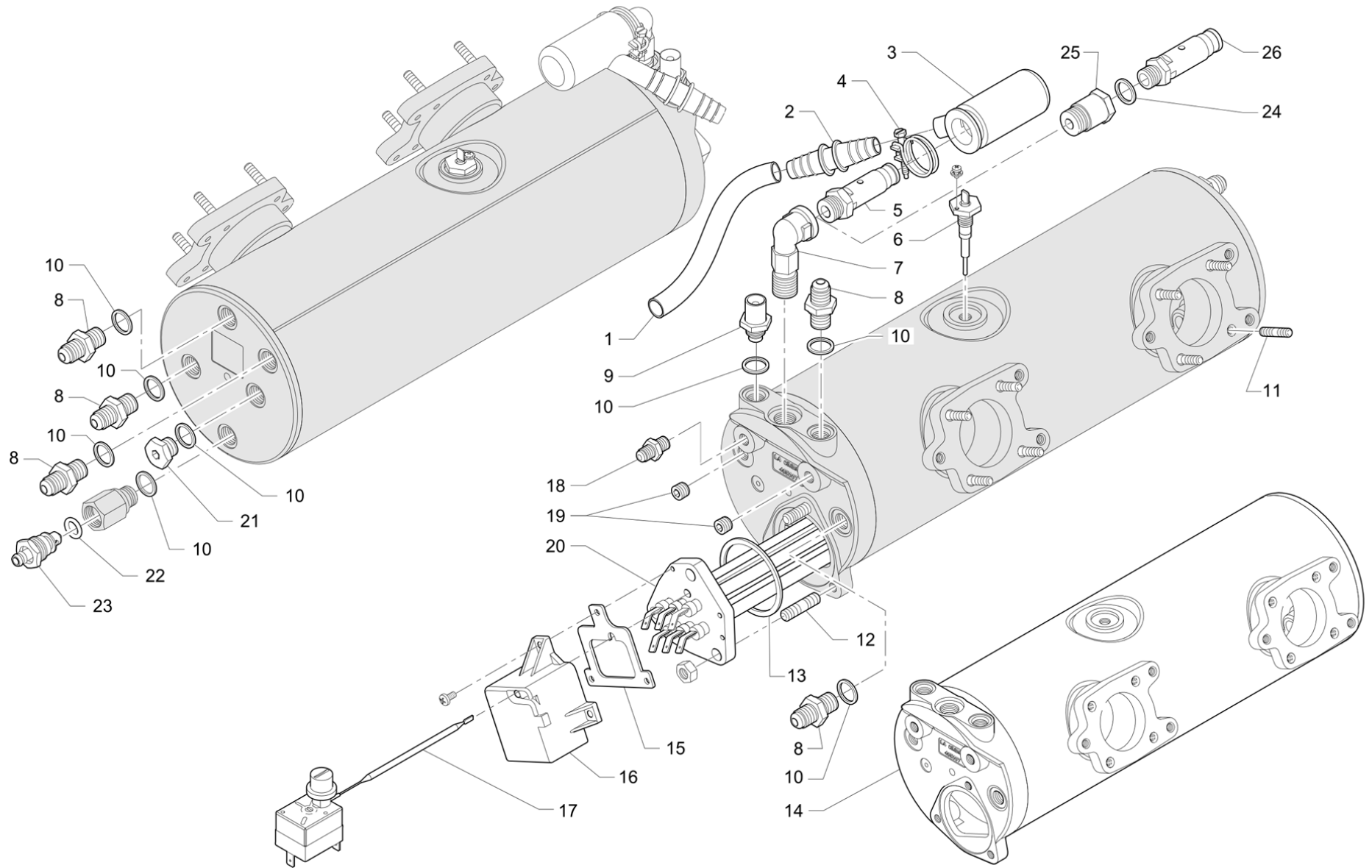


Per i particolari non codificati vedere la tabella  
 Pour les pièces détachées pas codifiées se référer aux vues éclatées  
 For the parts not listed, please refer to the table  
 Bezüglich der nicht kodifizierten Ersatzteile bitte die Tabelle verwenden  
 Por los repuestos no codificados rogamos de utilizar la tabula  
 Pelos particulares no codificados outar as tabela

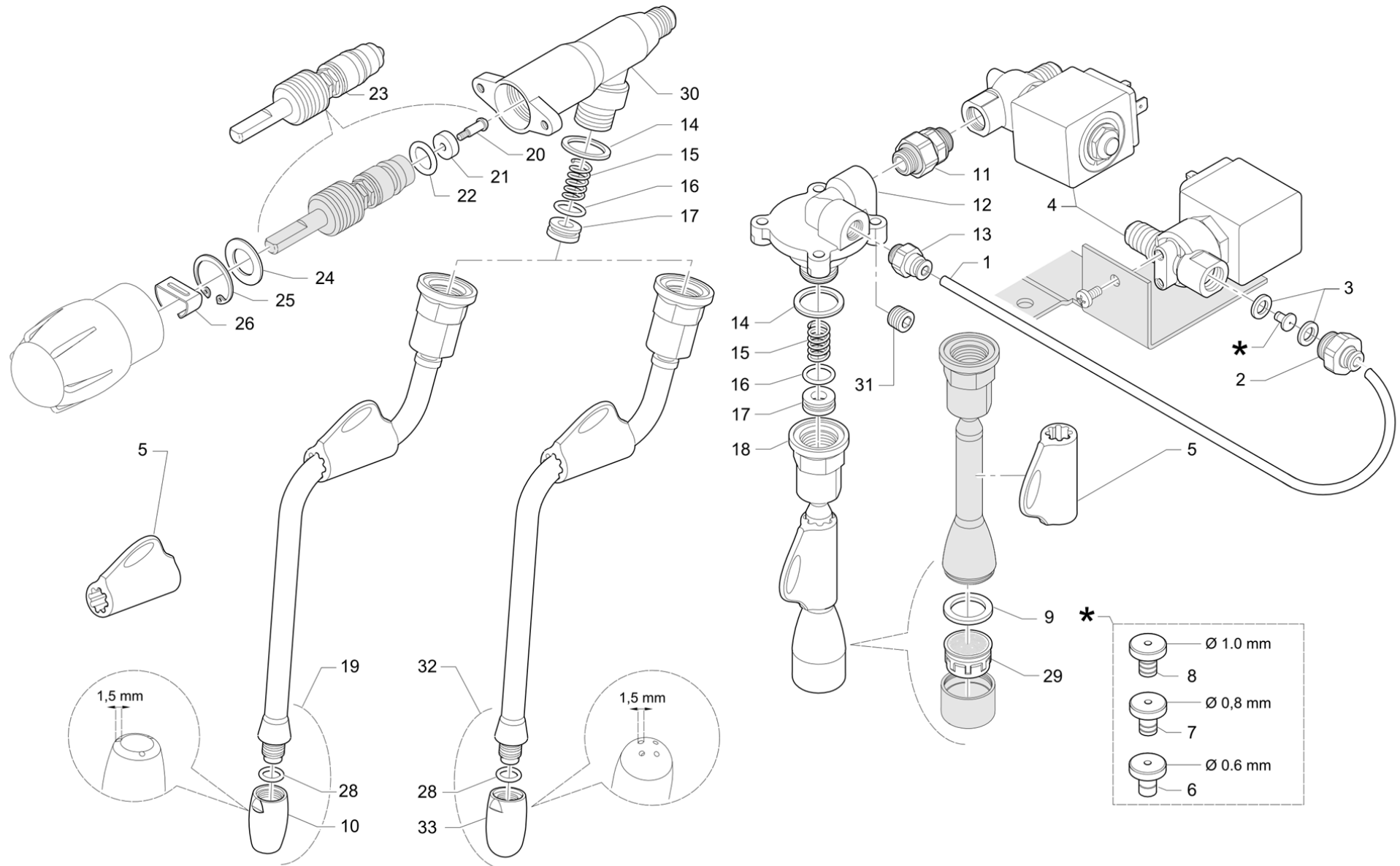
BS-B01

Pos	Pièce de rechange	Description	Validité	Notes
1	997237004	PROFIL ARRIÈRE 2GR COMPATTA AVEC LOGO		
1	797023004	PANNEAU AR. 2GR BOIS COMPACTE	C:WD	
2	997681004	PANNEAU ARRIÈRE M26 2GR C. NOIR	C:N	
2	797519004	PANNEAU ARRIÈRE BLANC M26 2GR COMPACTE	C:W	
3	797702000	FLANC DROIT TE	C:N	
	⇒ 994898000	FLANC DROIT AVEC DÉCOR COMPLET TE	C:N	
3	797705000	FLANC DROIT TE UL	C:N,N:UL	
	⇒ 994936000	FLANC DROIT AVEC DÉCOR NOIR COMPLET TE U	C:N,N:UL	
3	797760000	PANNEAU LAT D NOIR BOIS M26TE	C:N,C:WD	
3	797724000	PANNEAU LAT D BLANC TE	C:W	
3	797761000	PANNEAU LAT D BLANC BOIS M26TE	C:W,C:WD	
4	997231000	DÉCOR FLANC DROIT		
4	797020004	DÉCOR FLANC D BOIS	C:WD	
5	532758300	PINCE POUR PIVOT DIAMÈTRE 6,5		
6	997678000	CARTER GROUPES M26 2GRP AVEC DÉCORS	C:N	
6	797526000	CARTER GROUPES NOIR AVEC DÉCOR BOIS 2GR	C:N,C:WD	
6	797508000	CARTER GROUPES CAFÉ 2GR BLANC	C:W	
6	797527000	CARTER GROUPES BLANC AVEC DÉCOR BOIS 2GR	C:W,C:WD	
7	997232000	DÉCOR FLANC GAUCHE		
7	797021004	DÉCOR FLANC G BOIS	C:WD	
8	797703000	FLANC GAUCHE TE	C:N	
	⇒ 994899000	FLANC GAUCHE AVEC DÉCOR COMPLET TE	C:N	
8	797704000	FLANC GAUCHE TE UL	C:N,N:UL	
	⇒ 994933000	FLANC GAUCHE AVEC DÉCOR NOIR COMPLET TE	C:N,N:UL	
8	797766000	PANNEAU LAT G NOIR BOIS M26TE	C:N,C:WD	
8	797722000	PANNEAU LAT G BLANC TE	C:W	
8	797767000	PANNEAU LAT G BLANC BOIS M26TE	C:W,C:WD	
9	997208000	RIDELLE CHAUFFE-TASSES (L=327,5 R=200)		
10	956130000	REBORD CHAUFFE-TASSES YP1(L=225)		
11	997220000	RIDELLE CHAUFFE-TASSES L=206 H=55		
12	798005007	CARTER GROUPES M26 TE VB GAUCHE	I:R	
13	798004007	CARTER GROUPES M26 TE VB CENTRAL	I:R	
14	798003007	CARTER GROUPES M26 TE VB DROIT	I:R	

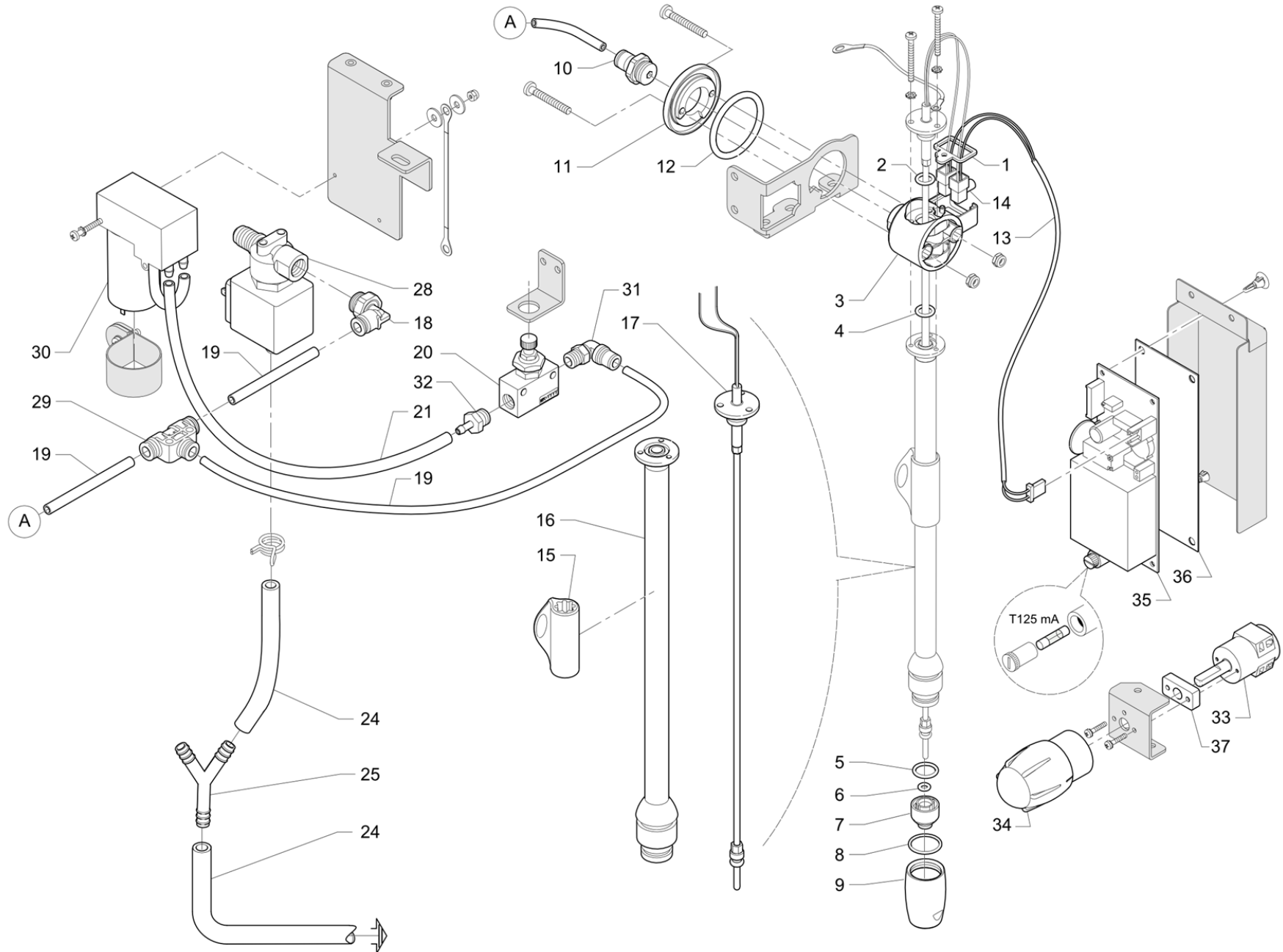




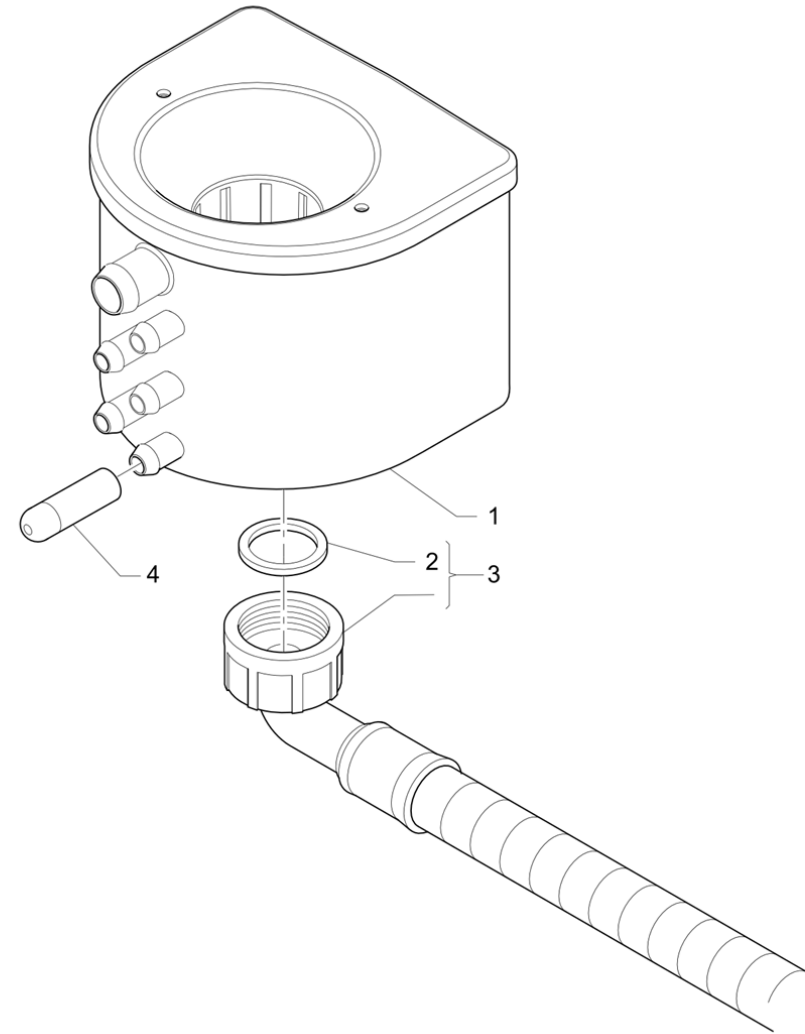
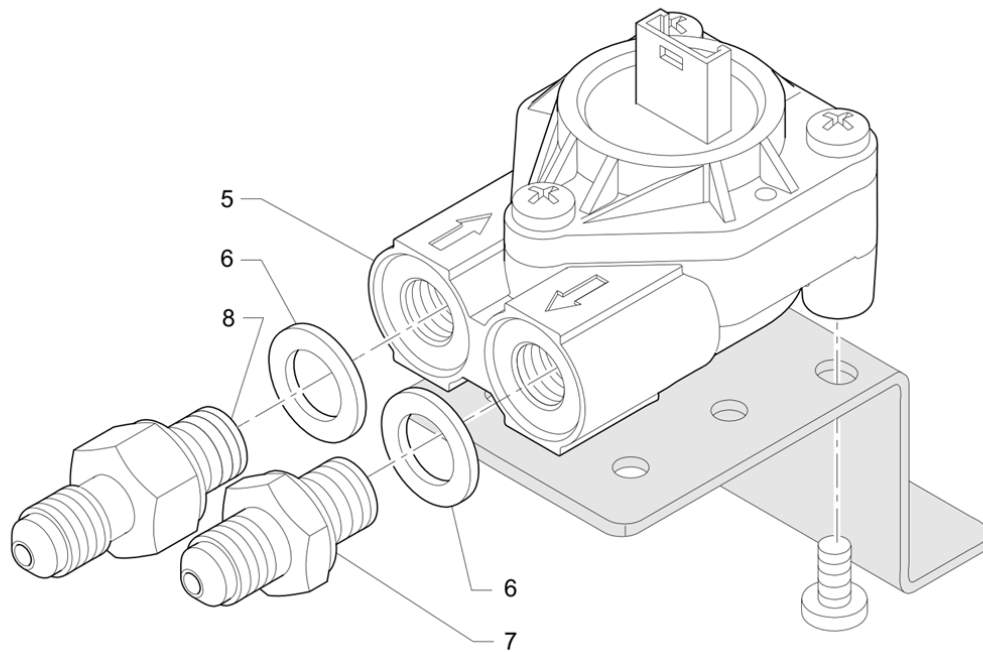
Pos	Pièce de rechange	Description	Validité	Notes
1	220000017	TUYAU SILICONE ø 10X15		
2	532601000	RACCORD PORTE-CAOUTCHOUC		
3	966492000	PROTECTION SOUPAPE DE SÉCURITÉ		
4	532746200	CLIP DOUBLE CABLE AVEC VIS		
5	532392600	CLAPETSICURITE 1,9 bar 3/8G		
6	910869010	SONDE NIVEAU DROIT L=60MM		
7	492298005F	SOUPAPE SÉCURITÉ		
	⇒ 492298018	RACC. COUDE VALV.3/8F -3/8M RUVECO		
8	949032000F	EMBOUT 1/4"-1/4" RACCORD ÉVASÉ INOX		
	⇒ 913159008	RACCORDE 1/4 X 1/4		
9	418941010	CLAPET ANTIDEPRESSION		
10	401214000	JOINT 17,9 X 14,2 X 1,5		
11	503306200	PRISONNER M6X20		
12	503308200	PRISONNER M8X20		
13	401194010	JOINT RESISTANCE		
13	402328000F	JOINT COLLERETTE RÉSISTANCE	M:JP	
14	492664012F	CHAUDIÈRE 2GRC AVEC TEAB+		
	⇒ 492664018	CHAUDIERE 2 GROUP COMPACT		
15	401286010	JOINT PROTECTION RESISTANCE		
16	496168030	PROTECTION RESISTENCE		
17	531194720	THERMOSTAT SECUR.		
18	949036000F	RACCORD 1/8 X 1/8 AVEC JOINT ÉVASÉ INOX		
	⇒ 958086008	RACCORDE 1/8 X 1/8		
19	532501300R	VIS FEREMETURE 1/8		
20	428553030	RESISTANCE 2700 W 220V		
20	428553038	RESISTENCE 220 V / 2700W	M:JP	
20	490513008	RESISTANCE 1200W 110V NF	N:NSF	
21	594537010	EMBOUT AVEUGLE 1/4 GAZ INOX		
22	402220000	JOINT TORIQUE 9,13X2,62		
23	419077010	OBTURATEUR ROBIN.ÉVACUATION		
24	402302000	JOINT 17X13,2X1,5	N:UL	
25	537051500	RACCORD VANNE SEC.AVEC JOINT	N:UL	
26	532392700	CLAPETSICURITE 2,3 1/4G	N:UL	



Pos	Pièce de rechange	Description	Validité	Notes
1	220000021	TUYAU TEFLON ø 2,5X4		
2	532661700F	RACCORD DROIT 1/4G M X DIAM.4		
3	401235020	JOINT D 11X6,5X1,5		
4	533903010F	EV 2/2 - #2.5 mm 1/4 M/F FKM CLB		
	⇒ 533903000F	EV 1/4 M/F FKM		
4	533903410F	EV 2/2 - #2.5mm 1/4 M/F FKM PARK UL/NSF	N:UL	
	⇒ 533903400F	EV 2/2	N:UL	
5	927132010	MANCHON		
6	920041000	GIGLEUR DIAM. 0,6MM NF		
7	920042000	GIGLEUR DIAM. 0,8MM INOX		
8	931211000	GIGLEUR DIAM. 1 MM INOX		
9	402320000F	JOINT 21X15X2 NSF		
10	913438000	TERMINAL TUYAU VAPEUR 1,5MM INOX		
11	532660510F	RACCORD 1/4		
	⇒ 532660500F	RACCORD 1/4		
12	997023005F	CORPS MITIGEUR EAU		
	⇒ 997023008F	CORPS MITIGEUR EAU		
13	532659800F	RACC. DROIT 1/8M D.4F		
14	401183010	JOINT 22X17X1,5		
15	485061010	INOX RESSORT		
16	402209000	JOINT 10,82X1,78 NF		
17	485078010	JOINT		
18	920739040F	BRISE-JET		
19	978732000F	ENS.TUYAU VAPEUR AVEC BOULE 3 TROUS 1.5		
20	590791010	VIS JOINT		
21	402321000F	JOINT ROBINET		
22	402219000	JOINT TORIQUE 10,78X2,62 NF		
23	956855000F	ENS. TIGE AVEC LOGEMENT POUR JOINT		
24	590715000	RONDELLE 22,15X1,2		
25	568101000	ANNEAU		
26	485154000	CLIP		
28	402223000	JOINT TORIQUE 7,65X1,78		
29	532305000	FILTRE		
30	457573020F	ENSEMBLE CORPS ROBINET VAPEUR NSF		
	⇒ 958572020F	CORPS ROBINET		
30	457573020F	ENSEMBLE CORPS ROBINET VAPEUR NSF	N:NSF	
	⇒ 457573010F	ENSEMBLE CORPS ROBINET VAPEUR NSF	N:NSF	
31	532501300R	VIS FEREMETURE 1/8		
32	997690000F	TUYAU VAPEUR AVEC BULBE 4 ORIFICES 1,5	M:US	
33	4151135190	TERMINAL TUYAU VAPEUR 1,5 MM.	M:US	



Pos	Pièce de rechange	Description	Validité	Notes
1	485291000	ARRET BORNE		
2	402223000	JOINT TORIQUE 7,65X1,78		
3	485296030	JOINT ARTICULE TS UPGRADE		
4	402195000	JOINT TORIQUE 9,25X1,78 NF		
5	402287000	JOINT TORIQUE 11.1X1,78 VITON P018		
6	402250000	JOINT TORIQUE 3,68X1,78		
7	485290030	DIFFUSEUR TS UPGRADE Ø1		
8	402289000	JOINT TORIQUE 16X 1.5		
9	485288010	BOULE ACIER TS		
10	532662500F	RACCORD DROIT 1/4G D6		
11	485289000	CYLINDRE DE ROTATION		
12	402186010	JOINT TOR. 34,52X3,53 PLATIN.		
13	997645000	CÂBLE BLINDÉ L= 850		
14	532149500	CONNECTEUR		
15	927132010	MANCHON		
16	485628020	ENS. TUYAU LONG TS UPGRADE		
17	485626010F	ENS. THERMOCOUPLE LONG		
18	532660200F	RACC. COUDÉ 1/4 M D.6 F ORIENT.		
19	220000022	TUYAU RISLAN 4X6		
20	533590700	VANNE REGULATRICE AIR		
21	220000013	TUYAU SILICONE ø 3X6		
24	220000016	TUYAU SILICONE ø 6X10		
25	532302720	RACCORD EN "Y"		
28	533903210F	EV 3/2 - #3 mm 1/4 M/F FKM PARKER CLB		
	⇒ 533903200F	EV 3/2 3 MM 1/4 M/F		
28	533903610F	EV 3/2 - #3mm 1/4 M/F FKM PARK NSF CLB	N:UL	
	⇒ 533903600F	EV 3/2	N:UL	
29	532659500F	RACCORD T D 6		
30	938897000	COMPRESSEUR "TURBOSTEAM" 24V		
31	532658700F	RACCORD 90 930X4M-6F-1/8		
32	532503800	RACCORD 1/8 GAZ		
33	447615010	INTERRUPTEUR DOUBLE CONTACT		
34	913729020	VOLANT ROBINET VAPEUR M39		
35	537060300	KIT PCES DE RECHANGE CARTE AUTOSTEAM		
35	997250000	CARTE ÉLECTRONIQUE POUR AUTOSTEAM 115 V	N:UL	
36	911306000	ISOLANT ADHESIVE 152X62		
37	997275000	BLOC GUIDE PIVOT TS		

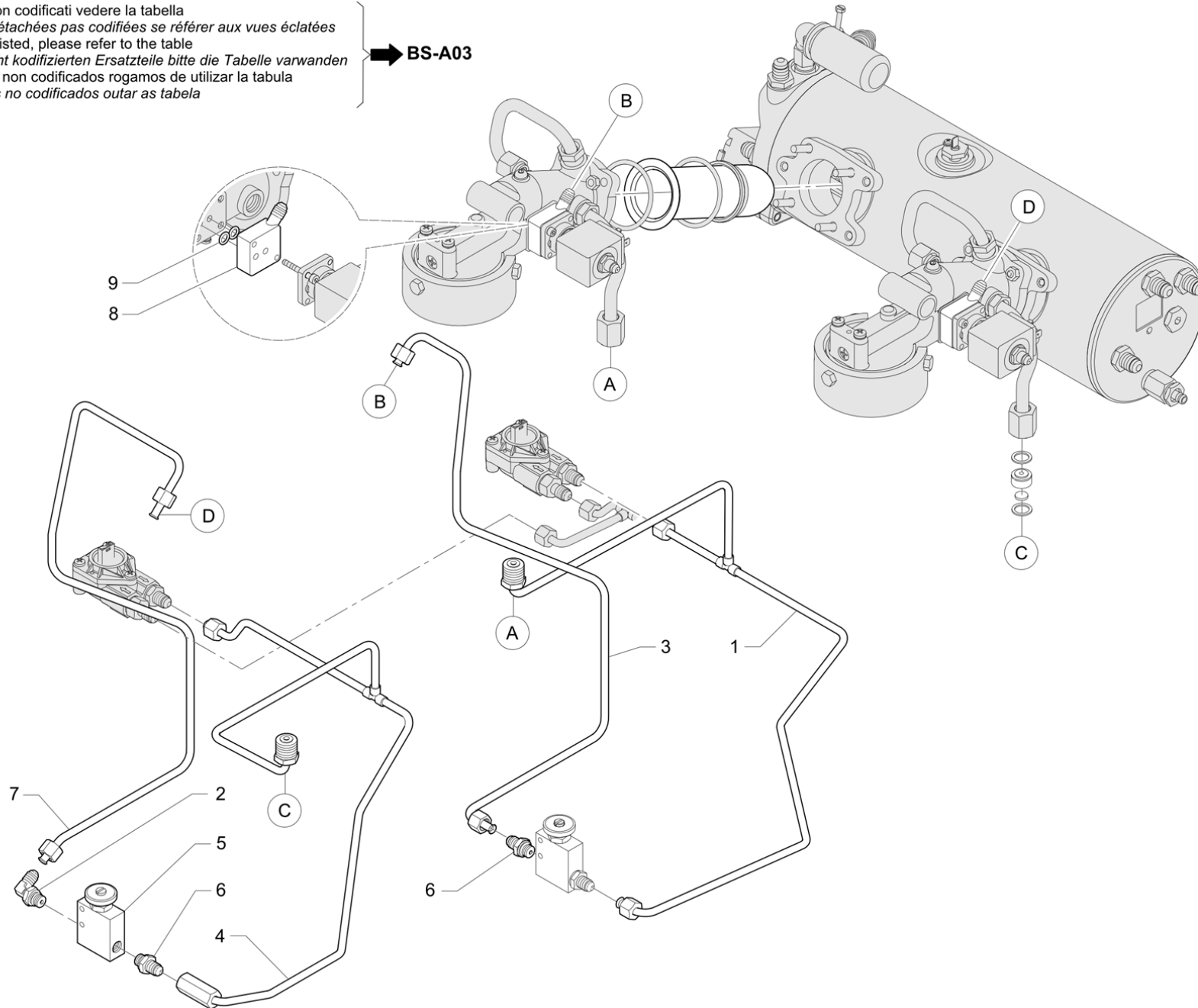


Pos	Pièce de rechange	Description	Validité	Notes
1	959775020	ENSEMBLE BAC D'ÉVACUATION 5 ENTRÉES		
2	532600600	JOINT 23X14X3		
3	532390600	TUYAU ECOULEMENT		
4	532740610	CHAPEAU		
5	534393410F	COMPTEUR VOLUMÉTRIQUE		
	⇌ 534393400F	COMPTEUR VOLUMÉTRIQUE		
6	402329000F	JOINT CUIVRE 16 X 10 X 1,5		
7	958366000F	EMBOUT 1/8 X 1/8		
8	958365000F	EMBOUT 1/8 X 1/8"		

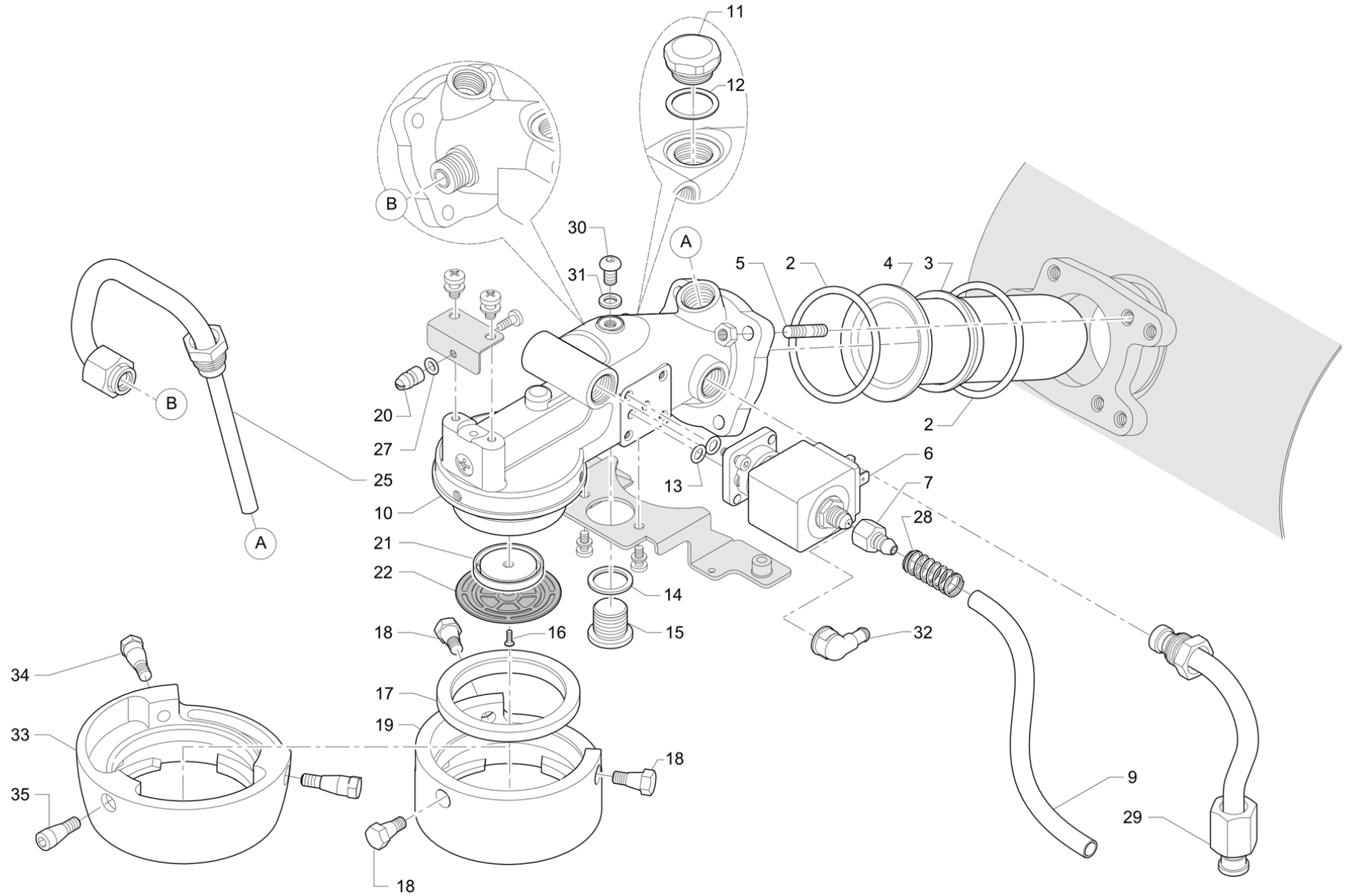


Per i particolari non codificati vedere la tabella  
 Pour les pièces détachées pas codifiées se référer aux vues éclatées  
 For the parts not listed, please refer to the table  
 Bezüglich der nicht kodifizierten Ersatzteile bitte die Tabelle verwenden  
 Por los repuestos no codificados rogamos de utilizar la tabula  
 Pelos particulares no codificados outar as tabela

➔ BS-A03

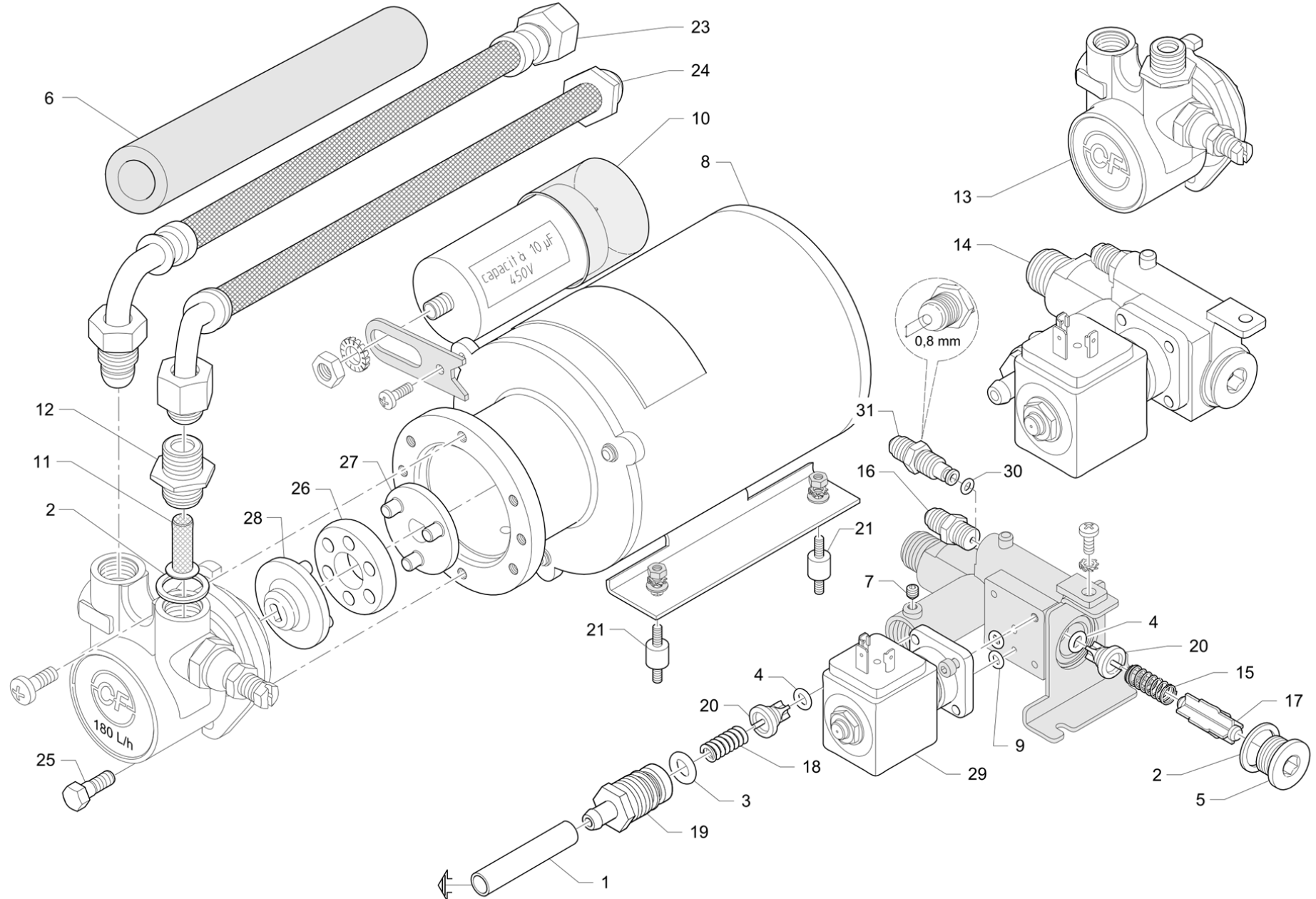


Pos	Pièce de rechange	Description	Validité	Notes
1	997696000F	TUYAU TURBINET GROUPE-1 M26 2GRP COMP.		
1	997696008F	TUYAU TURBINET GROUPE-1 M26 2GRP COMP. V	M:JP	
2	532662710F	RACCORD COUDÉ 1/8 JOINT ÉVASÉ		
	⇔ 532662700F	RACCORD COUDÉ 1/8 JOINT ÉVASÉ ORIENT. RU		
3	997698000F	TUYAU THERMODRIVE GAUCHE M26 2GR. C		
4	997697000F	TUYAU TURBINET GROUPE-2 M26 2GRP COMP.		
4	997697008F	TUYAU TURBINET GROUPE-2 M26 2GRP COMP. V	M:JP	
5	973907010F	THERMODRIVE		
	⇔ 920658010	VANNE REGULATRICE EAU		
6	532662800F	RACCORD 1/8 X 1/8 AVEC JOINT ÉVASÉ		
7	997699000F	TUYAU THERMODRIVE DROIT M26 2GRP COMP		
8	920619048	BLOC POUR ÉLECTROVALVE		
9	402262000	JOINT TORIQUE 6,07X1,78		

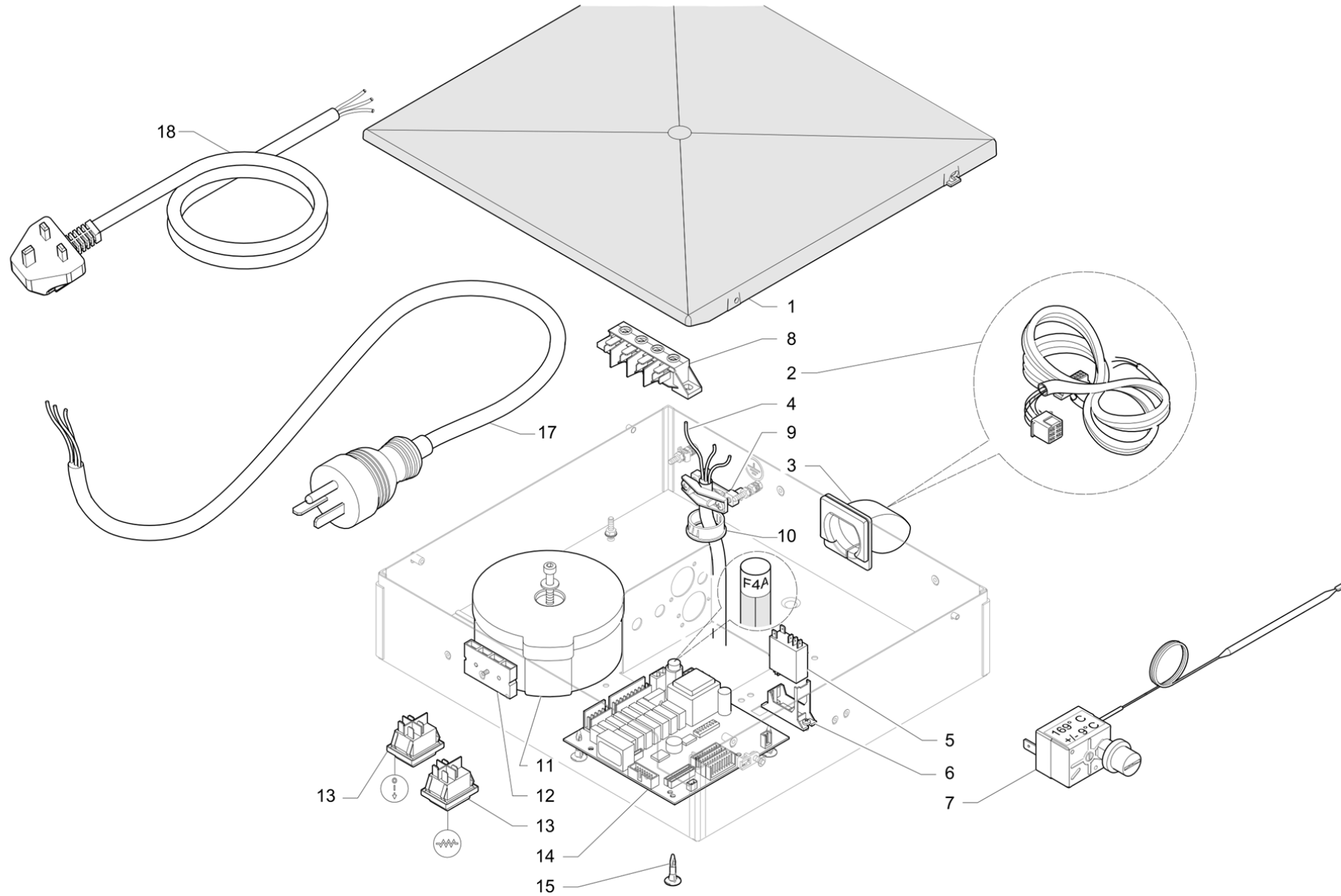


Pos	Pièce de rechange	Description	Validité	Notes
2	402317020F	OR 50.39X3.53 EPDM 70 NSF		
3	457401005F	BAGUE CARTOUCHE		
	⇒ 457165028	JOINT DE LA CARTOUCHE		
3	457401005F	BAGUE CARTOUCHE	N:NSF	
	⇒ 457401008F	BAGUE CARTOUCHE NSF	N:NSF	
4	457177002	CARTOUCHE PASSIVE		
4	457177005	CARTOUCHE NSF-USA-JPN mm15	N:NSF	
5	503306200	PRISONNER M6X20		
6	533902910F	ÉLECTROVALVE		
	⇒ 533902900F	EV 3 VOIES 14,5 bar 24V 50/60Hz		
6	533892310R	EV SCEM 3 VOIES R.24V 60HZ UL AVEC RUVEC	N:UL	
	⇒ 533892300R	ELECTROVANNE 3R 24V/60 NF	N:UL	
7	937055010	RACCORD PORTE-CAOUTCHOUC 1/8		
	⇒ 937055000	RACCORD PORTE-CAOUTCHOUC 1/8		
9	220000016	TUYAU SILICONE ø 6X10		
10	957826000	GROUPE AVEC BOUCHON		
10	957827000	GROUPE M39 AVEC BOUCHON NSF	N:NSF	
11	457343000	BOUCHON		
12	402326000F	JOINT 26.5X20.2X1.5		
13	530501200	JOINT TORIQUE 2025		
14	401183010	JOINT 22X17X1,5		
15	457364000	BOUCHON 3/8		
16	503605180	VIS TSV 5X18		
17	401261010	JOINT GROUP		
18	590787001	VIS M6 TREMIE		
19	414005087	ACCROCHAGE PORTEFILTRE		
20	798013000	PIVOT CENTRAGE CARTER		
	⇒ 997019000	PIVOT CARTER M26		
21	457400005F	DISQUE DOUCHE		
	⇒ 457037048	DISQUE DOUCHETTE		
21	457400005F	DISQUE DOUCHE	N:NSF	
	⇒ 457400008F	DISQUE DOUCHE NSF	N:NSF	
22	457504000	DOUCHETTE INOX		
25	947557020F	TUYAU SORTIE GROUPE-REPLISSAGE CART. CO		
25	421619020	ENS.TUY.SORTIE GR. REPLISS. CART. COURT	N:NSF	
27	402249000	JOINT TORIQUE 5,28X1,78		
28	997167000	RESSORT ANTIPLIAGE # 10		
29	997677003F	TUYAU COLLECTEUR CHARGE ECE M26 2 GR COM		
29	997677008F	TUYAU COLLECT. CHARGE ECE M26 2G COMP	N:NSF	
30	532759500	VIS TBSPC M6x10		
31	401235020	JOINT D 11X6,5X1,5		
32	448138005F	RACC. PORTE-CAOUTCHOUC MA 90# F 1/8G CW5		

Pos	Pièce de rechange	Description	Validité	Notes
	⇒ 448138018	RACCORD 1/8 F		
33	457299027	CLOCHE GROUPE OPT. CHROME	I:R	
34	593815010	VIS CLOCHE H	I:R	
35	593811010	VIS CLOCHE	I:R	

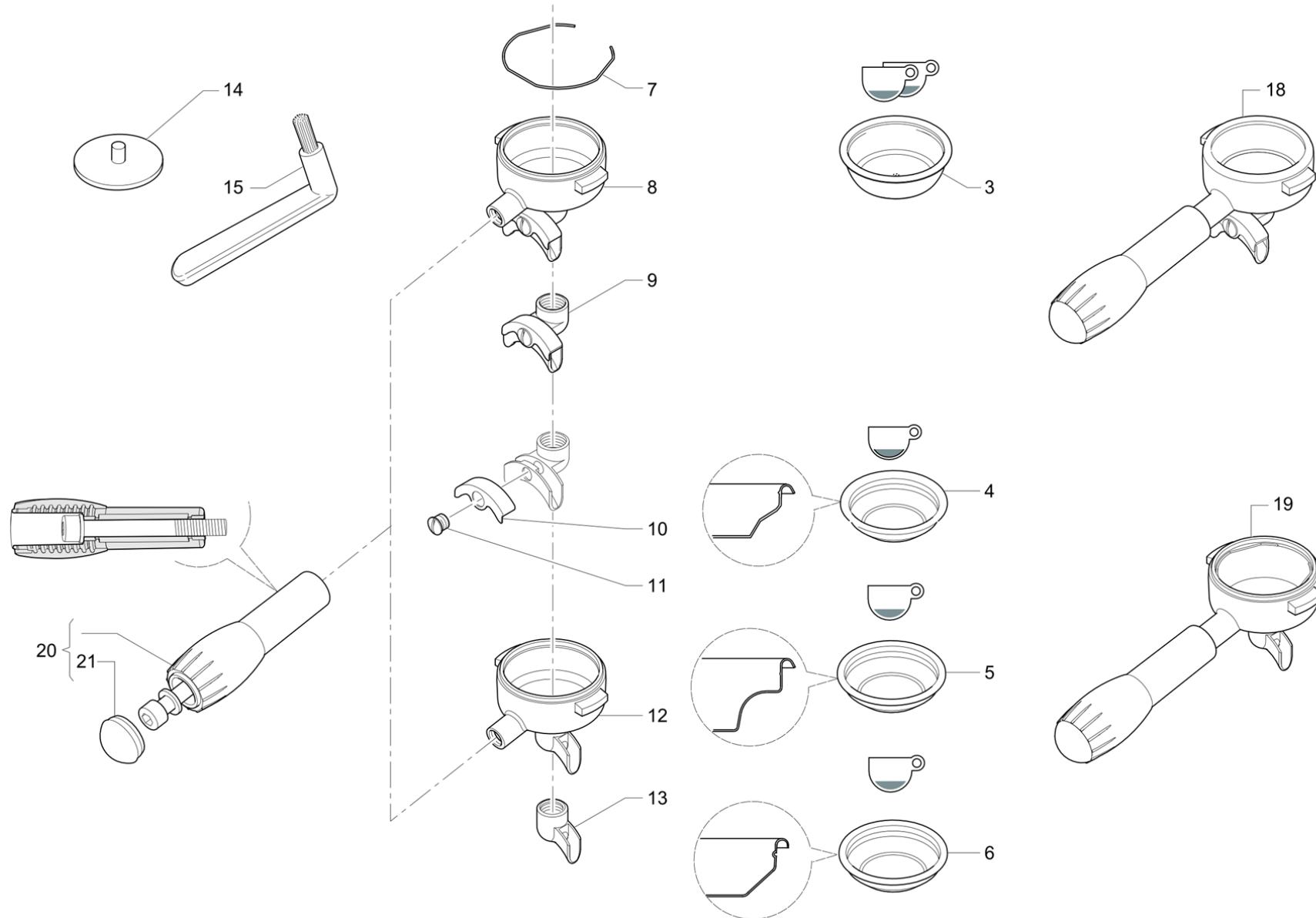


Pos	Pièce de rechange	Description	Validité	Notes
1	220000016	TUYAU SILICONE ø 6X10		
2	401183010	JOINT 22X17X1,5		
3	401190000	JOINT TORIQUE 12,37X2,62 EPDM		
4	402314000	OR 7.59x2.62 EPDM 75.5		
5	457347010	BOUCHON 3/8 GAZ HEXAGONE INOX		
6	462327000	GAINÉ ISOLANTE		
7	512904050	VIS M4X 5 INOX		
8	530298120	MOTEUR POMPE 220-240V 50-60HZ		
8	530299720	MOTEUR POMPE 110-120V/60HZ UL	N:UL	
9	402198000	JOINT		
10	531494300	TÔLE 0,05		
	⇒ 531492400	CONDENSATEUR 10MF		
10	531492900	CONDENSEUR 10mF	N:UL	
10	531494300	TÔLE 0,05	N:KTL	
	⇒ 531494700	CONDENSATEUR 10 µF	N:KTL	
11	981153000	EMBOUIT 3/8GAS AVEC FILTRE		
	⇒ 533100400	FILTRE INTERNE A TAMIS 70 MESH - AVEC TA		
12	981153000	EMBOUIT 3/8GAS AVEC FILTRE		
	⇒ 533100600	RACCORD 3/8 GAZ X 3/8 GAZ PORTE-FILTRE -		
13	533180010	POMPE VOLUMETRIQUE 180 L/h INOX AVEC FIL		
14	952706030	GROUPE SOUPAPES 24V 50 60 HZ		
14	957790000	GROUPE SOUPAPES 24V 60Hz NSF	N:UL	
15	958071000	RESSORT CLAPET		
16	958072020	EMBOUIT 1/8 X 1/8 BUSE 0,8		
17	958073000	ESPASSEUR		
18	958075010	RESSORT CLAPET		
19	958076000	VIS REGLAGE THERMIQUE		
20	958231005F	VALVE		
	⇒ 958231000	VALVE		
21	4741133394	ANTIVIBRANT		
23	3951117886	TUYAU BLINDE' 3/8X3/8 90ø 300MM		
23	532304400	TUYAU GR.VAN.-POMPE NF	N:NSF	
24	3951130515	TUYAU 3/8X 3/8 120øMM 2200		
24	532304300	TUYAU 3/8 NF	N:NSF	
25	4004136622	VIS A COLLET DE M6		
26	4081021923	ANNEAU ELASTIQUE JOINT POMPE		
27	4821023082	DEMI-CORPS JOINT-MOTEUR		
28	4821108987	DEMI-CORPS JOINT-POMPE		
29	533893320R	EV 2G 24V/50-60Hz		
	⇒ 533893300R	ELETTR. 2G 24V/50-60HZ		
29	533895700R	ELECTR.2G 24V/60HZ NF	N:UL	
30	402250000	JOINT TORIQUE 3,68X1,78		
31	958367000F	EMBOUIT 1/8 X 1/8 BUSE 0,8		





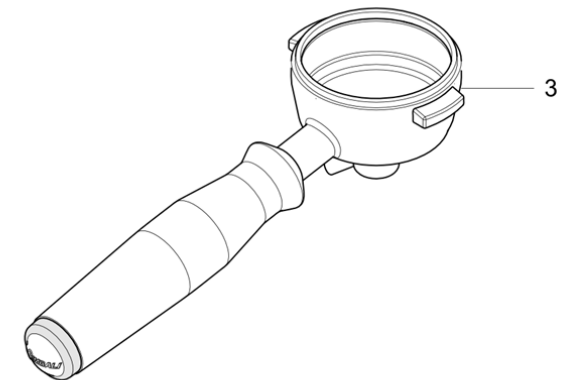
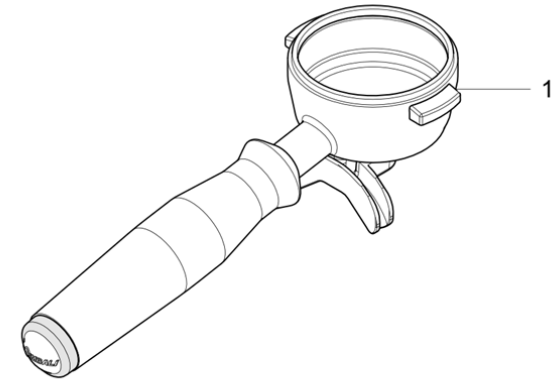
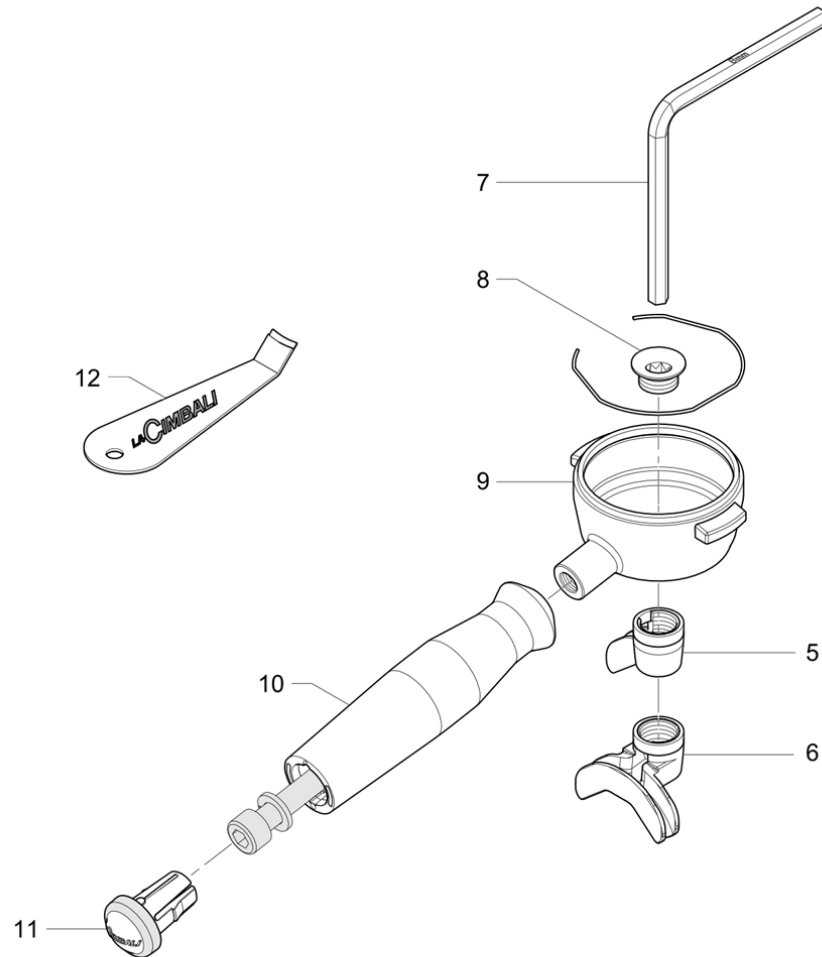
Pos	Pièce de rechange	Description	Validité	Notes
1	952009010	COVERTURE ELECTRIC BOX		
2	535995030	CÂBLAGE		
	⇌ 535995020	CÂBLAGE BT_AT M26 2 GR COMPATTA		
3	937075000	PASSE-CÂBLE		
4	530112100	CABLE ALIMENTATION 3X1,5		
4	916406010	CABLE ALIM. 3x1.5 L=1830 'PSE'	M:JP	
5	531508300	RELAIS 16A		
6	531507700	ADAPTATEUR RELAIS		
7	531194720	THERMOSTAT SECUR.		
8	532161500	CONNECTION 4 CONTATCT		
9	532123300	SERRE-CABLE		
10	532170500	MEMBRANE PASSE.-CAFR		
11	530901910	TRANSFORMATEUR TOROIDAL		
11	496564000	TRANSFORMATEUR 100-120V E98	N:UL	
12	532178800	BORNIER LAMELLÉ		
13	532024500	INTERRUPTEUR		
14	952846010	PLATINE ELECTRONIQUE		
14	537060710	CARTE BASE 120V	N:UL	
	⇌ 537060700	CARTE DE BASE	N:UL	
15	532168900	ENTRETOISE NYLON		
16	532124500	CAPPUCCIO		
17	532172200	CABLE ALIM. FICHE 3X12 AWG 125V 20A		
18	981171000	CORDON ALIMENTATION UK	M:UK	



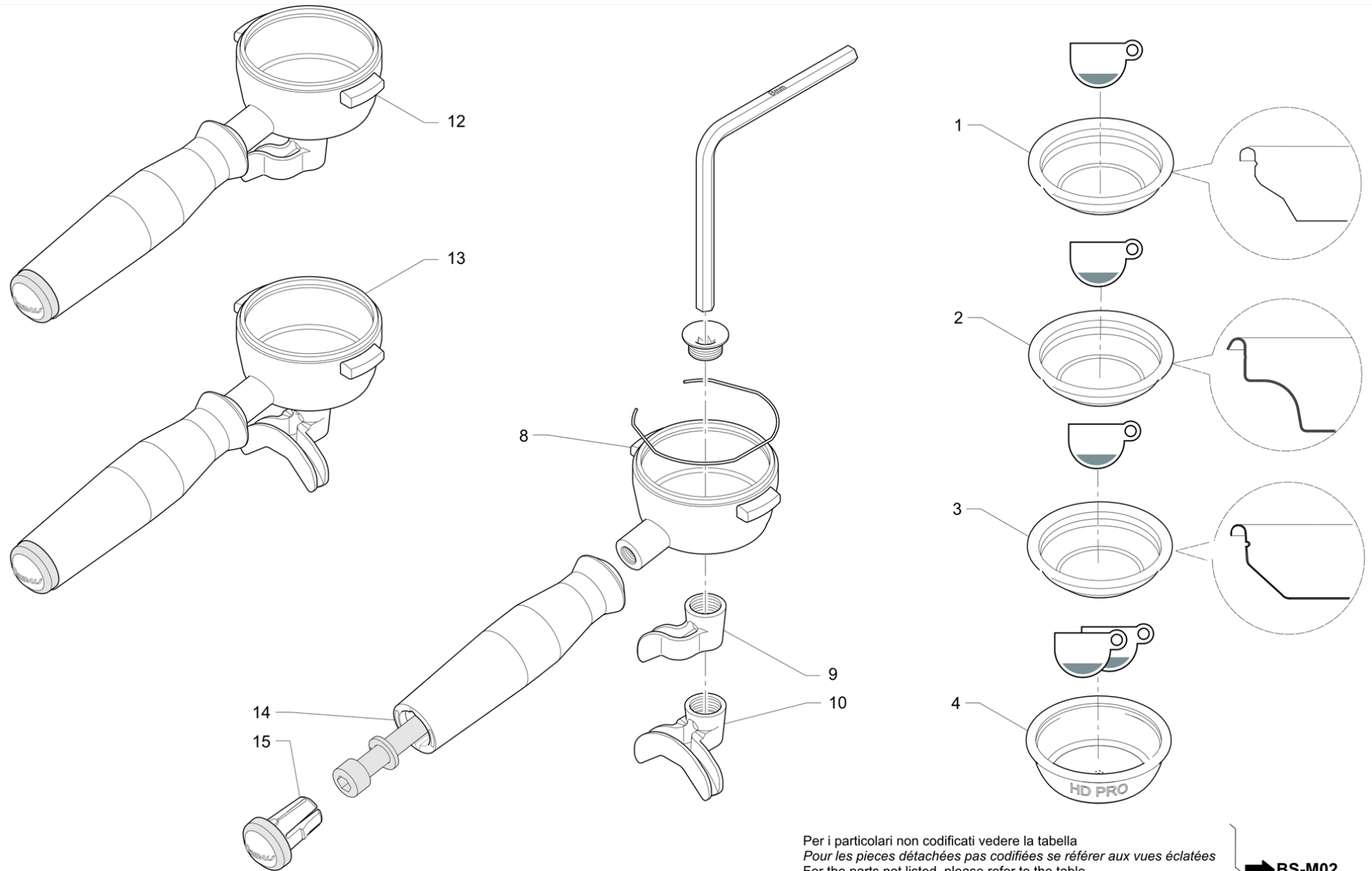
Pos	Pièce de rechange	Description	Validité	Notes
3	457233000	FILTRE 2 CAFE		
4	457163000	FILTRE POUR UNE DOSE		
5	457249010	FILTRE 1 DOSE 92		
6	457232000	FILTRE 1 CAFE		
7	458101000	RESSORT PORTEFILTRE		
8	457563020	ENS. COUPE 2 VOIES		
8	957505010F	ENS. COUPE 2 VOIES NSF	N:NSF	
9	457895020	SORTIE CAFE 2 VOIS EST		
10	457357007	COUVERTURE BEC CAFE		
11	4142011678	BOUCHON FERMETURE TROU BEC		
12	457564030	ENS. COUPE 1 VOIE		
	⇒ 457564020	ENS. COUPE 1 VOIE		
12	957504020F	ENS. COUPE 1 VOIE NSF 372	N:NSF	
	⇒ 957504010F	ENS. COUPE 1 VOIE NSF	N:NSF	
13	457358017	BEC 1 VOIE (E)		
14	457058000	DISQUE LAVAGE GROUP		
15	457062020	BROSSETTE NETTOYAGE CLOCHE		
	⇒ 457062000	BROSSE		
18	457890070F	ENS. PORTE-FILTRE 2 VOIES		
18	994819010F	ENS. PORTE-FILTRE 2 VOIES (E) NSF 372	N:NSF	
	⇒ 994819000F	ENS. PORTE-FILTRE 2 VOIES (E) NSF	N:NSF	
19	457891100F	PORTE-FILTRE 1 VOIE NR SANS FILTRE		
	⇒ 457891090F	ENS. PORTE-FILTRE 1 VOIE NR		
19	994818010F	PORTE-FILTRE 1 VOIE (E) NSF SANS FILTRE	N:NSF	
	⇒ 994818000F	ENS. PORTE-FILTRE 1 VOIE (E) NSF	N:NSF	
20	957823000	ENS. POIGNEE M29/M24/M34/M39		
21	957182000	BOUCHON POIGNEE PORTE-FILTRE		

Per i particolari non codificati vedere la tabella  
 Pour les pièces détachées pas codifiées se référer aux vues éclatées  
 For the parts not listed, please refer to the table  
 Bezüglich der nicht kodifizierten Ersatzteile bitte die Tabelle verwenden  
 Por los repuestos no codificados rogamos de utilizar la tabula  
 Pelos particulares no codificados outar as tabela

➔ BS-M01



Pos	Pièce de rechange	Description	Validité	Notes
1	957853010F	PORTE-FILTRE CIBALI LAITON/DESMO 2 VOIE		
3	957854010F	PORTE-FILTRE CIBALI LAITON/DESMO 1 VOIE		
5	457599000F	BEC ` 1 VOIE		
6	457598000F	BEC ` 2 VOIES		
7	629000300	CLÉ ALLEN 8"		
8	457443000F	VIS COURTE BEC		
9	457436007F	COUPELLE PORTE-FILTRE CHROMÉ		
10	457588010	PRISE PORTE-FILTRE DESMOPAN		
11	457592000	BOUCHON		
12	629000770	LEVIER EXTRACTION FILTRE CIBALI		



Per i particolari non codificati vedere la tabella  
 Pour les pièces détachées pas codifiées se référer aux vues éclatées  
 For the parts not listed, please refer to the table  
 Bezüglich der nicht kodifizierten Ersatzteile bitte die Tabelle verwenden  
 Por los repuestos no codificados rogamos de utilizar la tabula  
 Pelos particulares no codificados outar as tabela

➔ **BS-M02**

Pos	Pièce de rechange	Description	Validité	Notes
1	457163000	FILTRE POUR UNE DOSE		
2	457249010	FILTRE 1 DOSE 92		
3	457232000	FILTRE 1 CAFE		
4	457372000	FILTRE ) 2 DOSES (HD PRO)		
8	457435000F	CORPS PORTE-FILTRE NOX		
9	457441000F	BEC 1 VOIE INOX		
10	457439000F	BEC 2 VOIES INOX		
12	957851010F	PORTE-FILTRE INOX/DESMO 1 VOIE		
13	957850010F	PORTE-FILTRE INOX/DESMO 2 VOIES		
14	457588010	PRISE PORTE-FILTRE DESMOPAN		
15	457592000	BOUCHON		

*LA CIMALI*