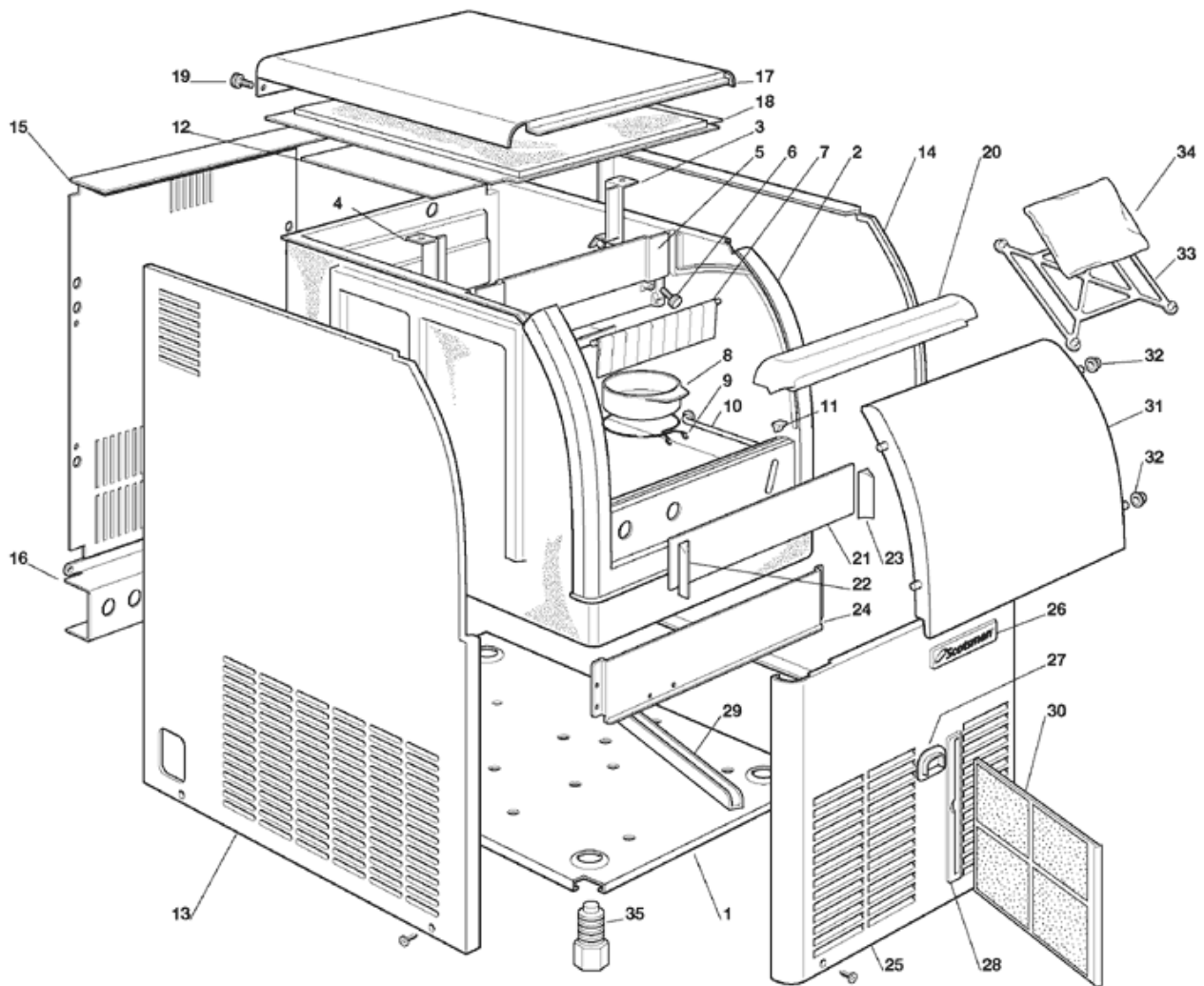
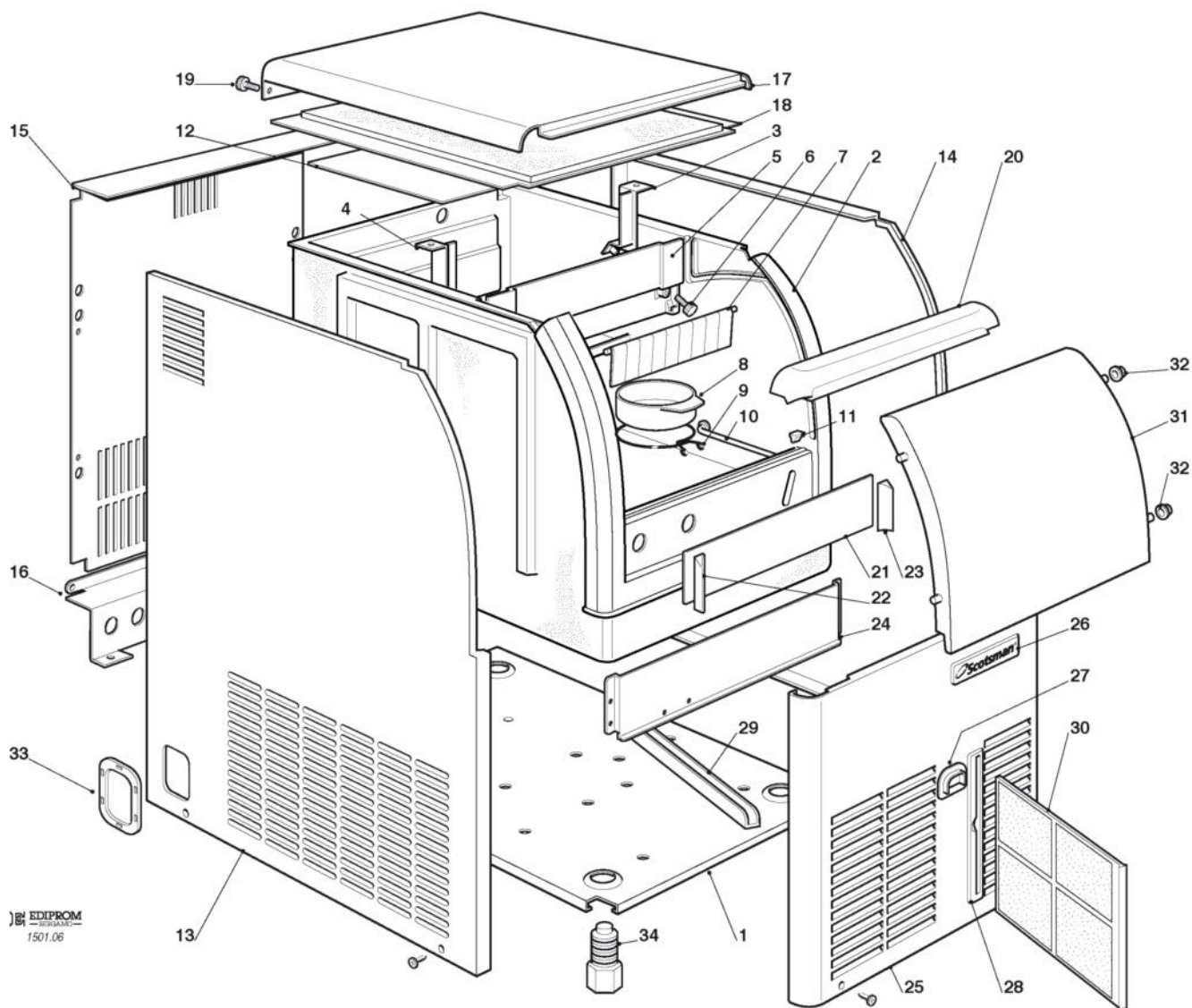


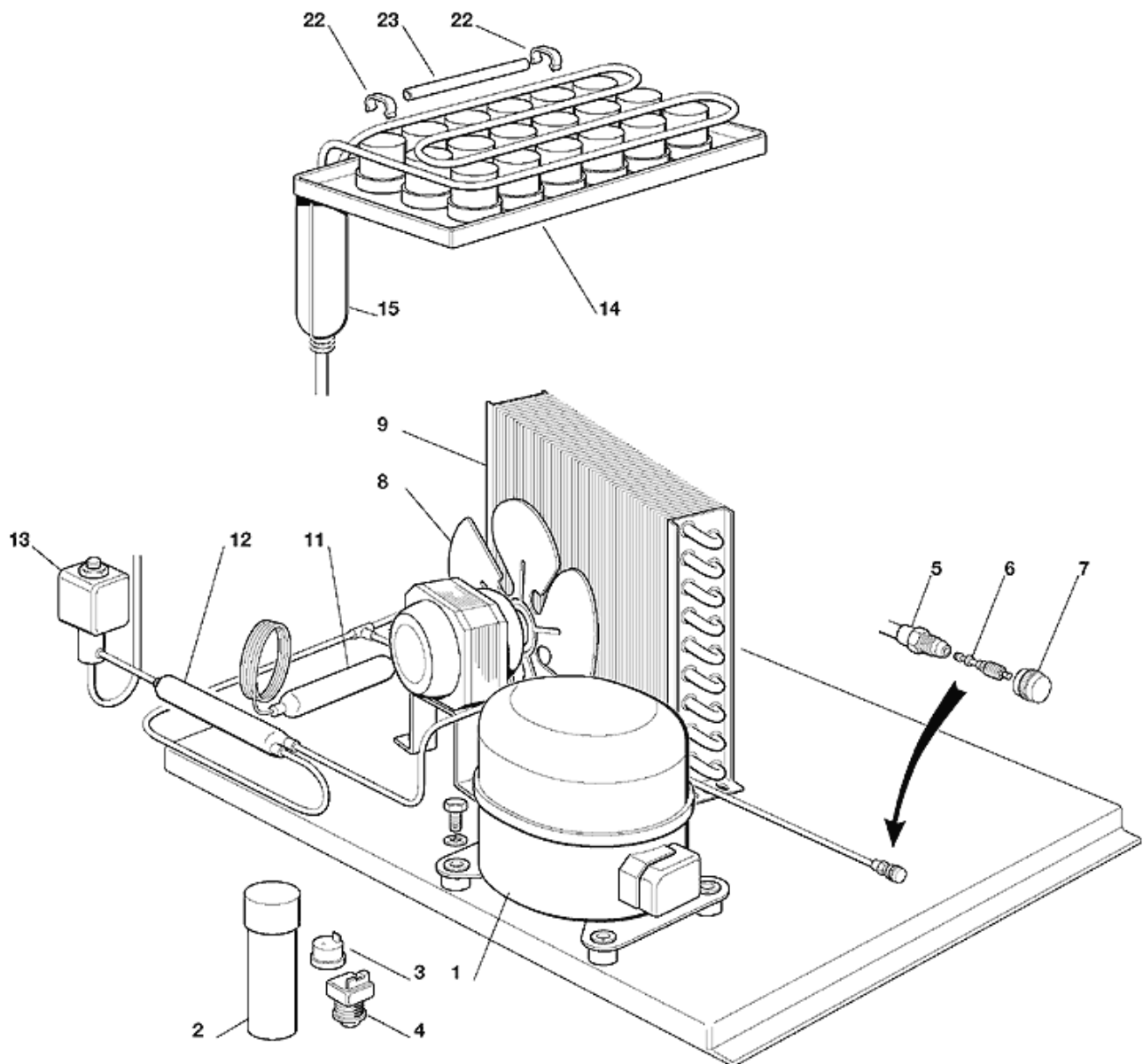
Pos	Codice	Descrizione
0001	SC702386 00	BASAMENTO
0002	SC782101 00R	CELLA ISOLATA
0003	SC660778 00	SOSTITUITO DA SC660778 02
0004	SC660778 01	SOSTITUITO DA SC660778 03
0005	SC660775 00	SUPPORTO TENDINA SUPERIORE
0006	SC650806 05	POMELLO
0007	SC784457 07R	TENDINA
0008	SC660741 00	TAPPO IN PLASTICA
0009	SC460047 00	MOLLETTA
0010	SC732017 00	TUBO PORTABULBO
0011	SC660816 00	AMMORTIZZATORE
0012	SC742033 04	COPERCHIO EVAPORATORE
0013	SC721947 00	PANNELLO LAT. SX
0014	SC721946 00	PANNELLO LAT. DX
0015	SC702426 00	PANNELLO POSTERIORE
0016	SC702388 00	SUPPORTO ATTACCHI
0017	SC721949 00	PANNELLO SUPERIORE
0018	SC650900 00	ISOLAMENTO SUPERIORE
0018	SC660822 00	COPERTURA IN PLASTICA
0019	SC650806 00	VITE ZIGRINATA
0020	SC660776 00	FRONTALINO IN PLASTICAE
0021	SC721970 00	MASCHERINA FRONTALE
0022	SC660830 01	PROTEZIONE ANGOLO SX
0023	SC660830 00	PROTEZIONE ANGOLO DX
0024	SC702402 00	ASS. SUPPORTO FRONTALE
0025	SC721948 01	PANNELLO FRONTALE - RAFFR. ACQUA
0025	SC722796 00	PANNELLO FRONTALE - ARIA
0026	SC650850 00	EMBLEMA SCOTSMAN
0027	SC660829 00	CARTER PROTEZIONE INTERRUTTORE
0028	SC660804 00	SEDE FILTRO ARIA
0029	SC660838 00	GUIDA FILTRO ARIA
0030	SC660805 00	FILTRO ARIA
0031	SC660814 00	SPORTELLO
0032	SC660286 00	BRONZINA
0033	SC660831 00	SUPPORTO SACCHETTO SANITIZZANTE
0034	SC650909 00	NON DISPONIBILE
0035	SC650382 01	PIEDINO



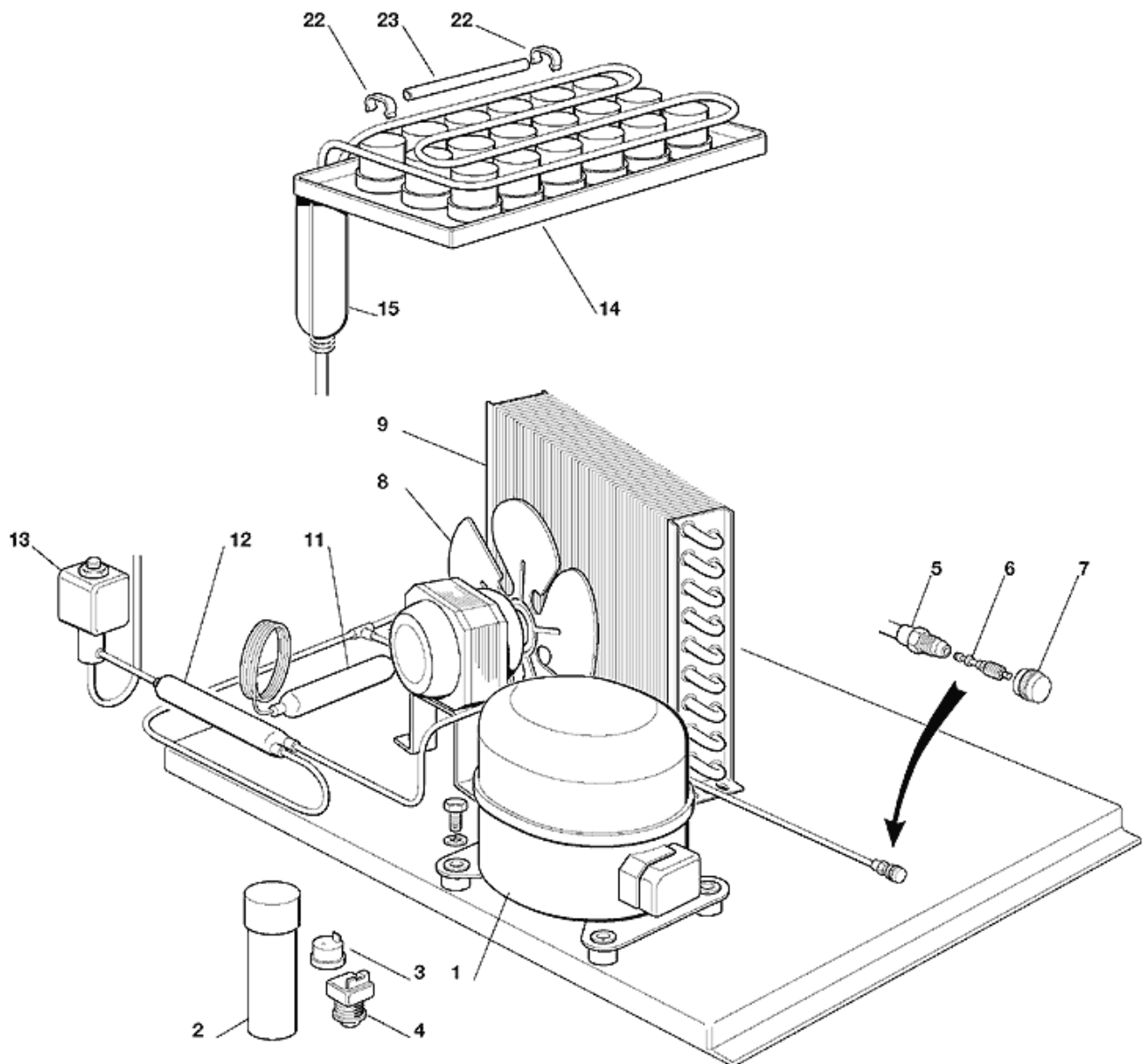
Pos	Codice	Descrizione
0001	SC702458 00	BASAMENTO
0002	SC782101 00R	CELLA ISOLATA
0003	SC660778 00	SOSTITUITO DA SC660778 02
0004	SC660778 01	SOSTITUITO DA SC660778 03
0005	SC660775 00	SUPPORTO TENDINA SUPERIORE
0006	SC650806 05	POMELLO
0007	SC784457 07R	TENDINA
0008	SC660741 00	TAPPO IN PLASTICA
0009	SC460047 00	MOLLETTA
0010	SC732017 00	TUBO PORTABULBO
0011	SC660816 00	AMMORTIZZATORE
0012	SC742033 04	COPERCHIO EVAPORATORE
0013	SC722275 00	PANNELLO LAT. SX
0014	SC722274 00	PANNELLO LAT. DX
0015	SC702387 00	PANNELLO POSTERIORE
0016	SC702462 00	SUPPORTO ATTACCHI
0017	SC721949 00	PANNELLO SUPERIORE
0018	SC650900 00	ISOLAMENTO SUPERIORE
0018	SC660822 00	COPERTURA IN PLASTICA
0019	SC650806 00	VITE ZIGRINATA
0020	SC660776 00	FRONTALINO IN PLASTICAE
0021	SC721970 00	MASCHERINA FRONTALE
0022	SC660830 01	PROTEZIONE ANGOLO SX
0023	SC660830 00	PROTEZIONE ANGOLO DX
0024	SC702402 00	ASS. SUPPORTO FRONTALE
0025	SC721948 01	PANNELLO FRONTALE - RAFFR. ACQUA
0025	SC722796 00	PANNELLO FRONTALE - ARIA
0026	SC650850 00	EMBLEMA SCOTSMAN
0027	SC660829 00	CARTER PROTEZIONE INTERRUTTORE
0028	SC660804 00	SEDE FILTRO ARIA
0029	SC660838 00	GUIDA FILTRO ARIA
0030	SC660805 00	FILTRO ARIA
0031	SC660814 00	SPORTELLO
0032	SC660286 00	BRONZINA
0033	SC660831 00	SUPPORTO SACCHETTO SANITIZZANTE
0034	SC650909 00	NON DISPONIBILE
0035	SC650382 01	PIEDINO



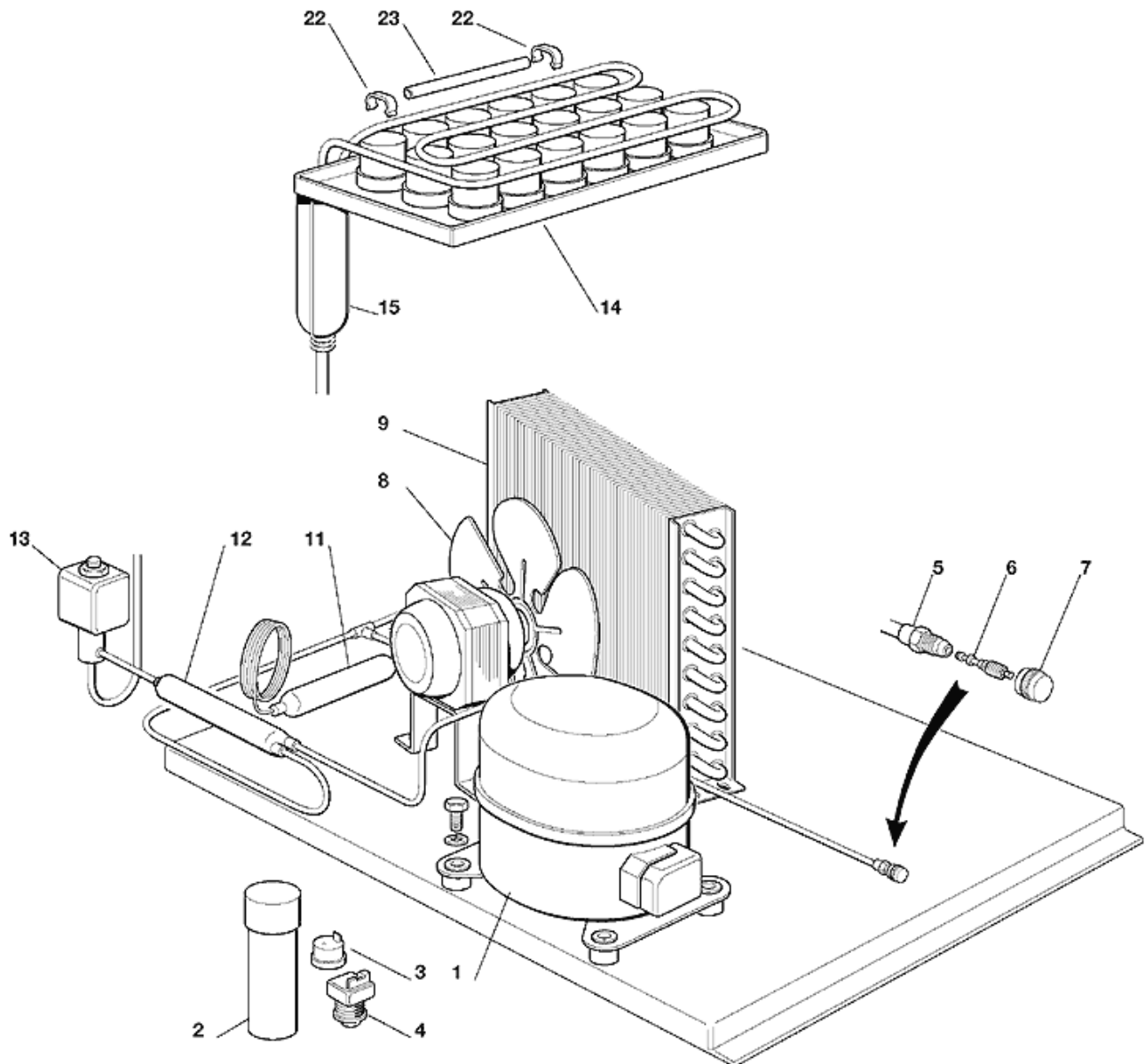
Pos	Codice	Descrizione
0001	SC702774 00	BASAMENTO IN ZINCATO
0002	SC782101 00R	CELLA ISOLATA
0003	SC660778 00	SOSTITUITO DA SC660778 02
0004	SC660778 01	SOSTITUITO DA SC660778 03
0005	SC660775 00	SUPPORTO TENDINA SUPERIORE
0006	SC650806 05	POMELLO
0007	SC784457 07R	TENDINA
0008	SC660741 00	TAPPO IN PLASTICA
0009	SC460047 00	MOLLETTA
0010	SC732017 00	TUBO PORTABULBO
0011	SC660816 00	AMMORTIZZATORE
0012	SC742033 04	COPERCHIO EVAPORATORE
0013	SC722769 00	PANNELLO SX
0014	SC722770 00	PANNELLO DX
0015	SC702387 00	PANNELLO POSTERIORE
0017	SC721949 00	PANNELLO SUPERIORE
0018	SC650900 00	ISOLAMENTO SUPERIORE
0018	SC660822 00	COPERTURA IN PLASTICA
0019	SC470030 52	VITE
0020	SC660776 00	FRONTALINO IN PLASTICAE
0021	SC721970 00	MASCHERINA FRONTALE
0022	SC660830 01	PROTEZIONE ANGOLO SX
0023	SC660830 00	PROTEZIONE ANGOLO DX
0024	SC702402 00	ASS. SUPPORTO FRONTALE
0025	SC722766 00	PANNELLO FRONTALE - ARIA
0025	SC722766 01	PANNELLO FRONTALE - ACQUA
0026	SC650850 00	EMBLEMA SCOTSMAN
0027	SC661121 00	PROTEZIONE IN PLASTICA
0028	SC660804 00	SEDE FILTRO ARIA
0029	SC660838 00	GUIDA FILTRO ARIA
0030	SC660805 00	FILTRO ARIA
0031	SC660814 00	SPORTELLO
0032	SC660286 00	BRONZINA
0033	SC661070 00	TAPPO IN PLASTICA
0034	SC650382 01	PIEDINO



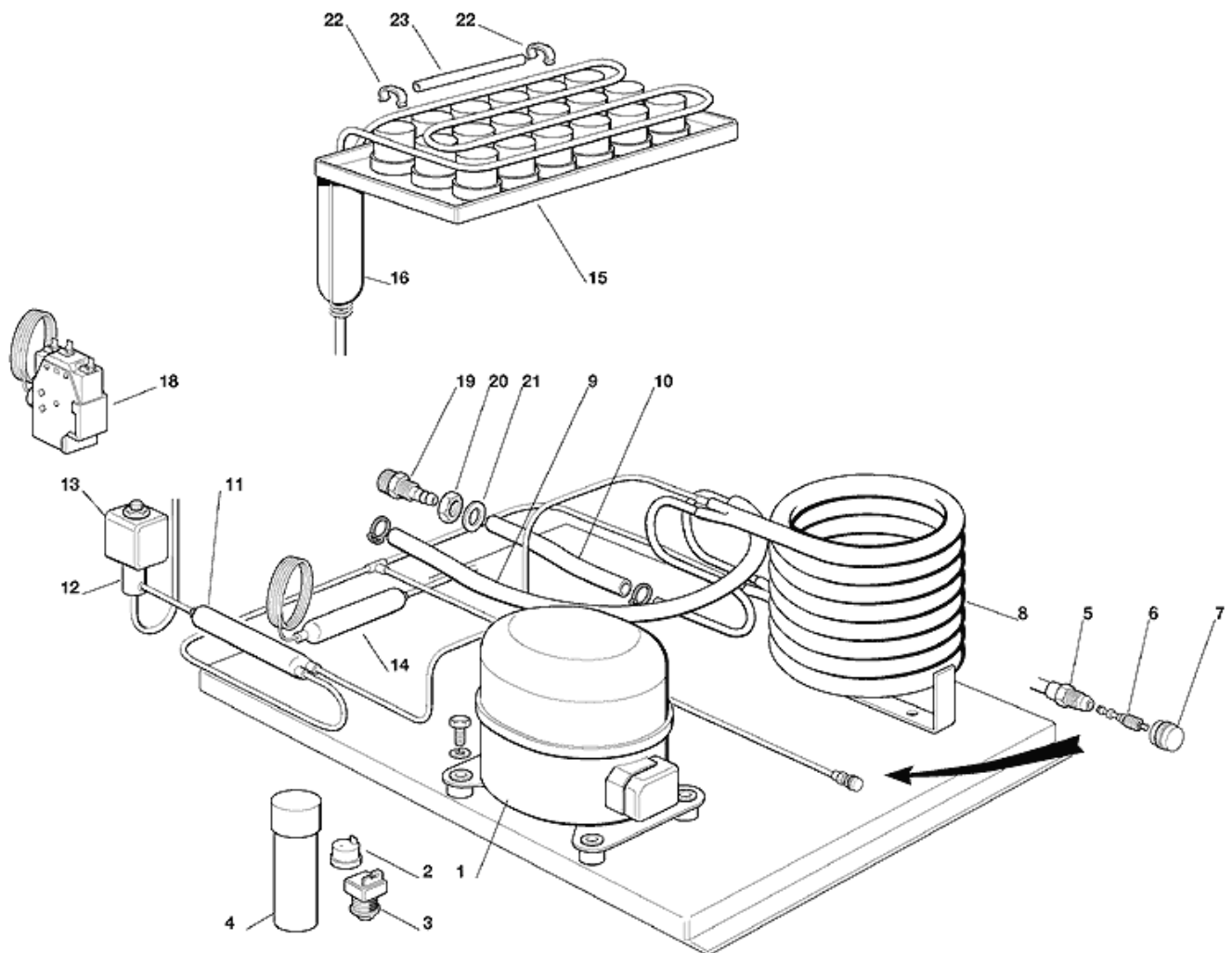
Pos	Codice	Descrizione
0001	SC670100 00	COMPRESSORE - 230/50/1
0001	SC670100 07	COMPRESSORE - 230/60/1
0002	SCCUB 102661	CAPACITA D'AVVIAMENTO - 230/50/1
0003	SC620058 77	PROTETTORE 215/60/1
0003	SCCUB 102314	PROTETTORE 230/50/1
0004	SC620057 42	RELE D'AVVIAMENTO - 230/50-60/1
0004	SCCUB 405175	RELE D'AVVIAMENTO - 230/50/1
0005	SC650109 00	CORPO VALVOLA
0006	SC670012 00	PISTONCINO VALVOLA
0007	SC650106 00	CAPPUCCIO VALVOLA
0008	SC620419 02	MOTORE VENTILATORE - 230/50-60
0008	SC620419 03	MOTORE VENTILATORE - 115/60
0008	SC620419 32	VENTOLA
0008	SC620419 61	STAFFA VENTILATORE
0009	SC620276 02	CONDENSATORE AD ARIA
0011	SC630003 05	FILTRO DEUMIDIFICATORE
0012	SC630137 00	FILTRO MECCANICO
0013	SC620306 22	CORPO VALVOLA GAS CALDO
0013	SC620306 48	BOBINA VALVOLA GAS CALDO - 230/50-60
0014	SC784615 00	SOSTITUITO DA SC784615 00R
0015	SC784632 00	ACCUMUL. E LINEA ASPIRAZIONE
0022	SC650475 02	MOLLETTA IN METALLO
0023	SC660465 00	SPINA CILINDRICA
0023	SC741114 00R	TUBO PORTABULBO



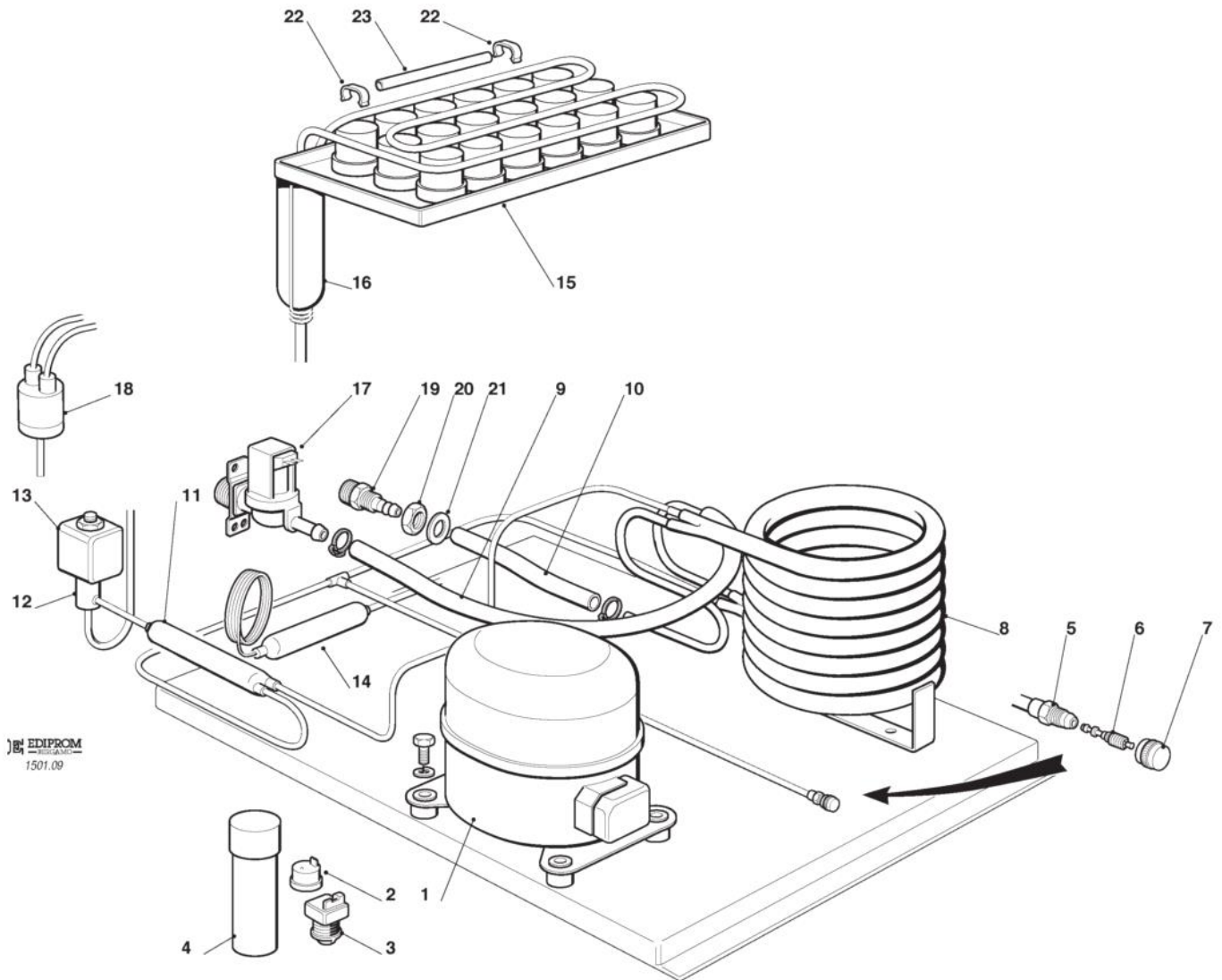
Pos	Codice	Descrizione
0001	SC670100 00	COMPRESSORE - 230/50/1
0001	SC670100 07	COMPRESSORE - 230/60/1
0002	SCCUB 102661	CAPACITA D'AVVIAMENTO - 230/50/1
0003	SC620058 77	PROTETTORE 215/60/1
0003	SC620478 05	PROTETTORE - 230/50/1 SC670101 08
0004	SC620057 42	RELE D'AVVIAMENTO - 230/50-60/1
0004	SC620057 60	RELE D'AVVIAMENTO - 230/50/1 SC670101 08
0005	SC650109 00	CORPO VALVOLA
0006	SC670012 00	PISTONCINO VALVOLA
0007	SC650106 00	CAPPUCCIO VALVOLA
0008	SC620419 02	MOTORE VENTILATORE - 230/50-60
0008	SC620419 03	MOTORE VENTILATORE - 115/60
0008	SC620419 32	VENTOLA
0008	SC620419 61	STAFFA VENTILATORE
0009	SC620276 02	CONDENSATORE AD ARIA
0011	SC630003 05	FILTRO DEUMIDIFICATORE
0012	SC630137 00	FILTRO MECCANICO
0013	SC620306 22	CORPO VALVOLA GAS CALDO
0013	SC620306 48	BOBINA VALVOLA GAS CALDO - 230/50-60
0014	SC784615 00	SOSTITUITO DA SC784615 00R
0015	SC784632 00	ACCUMUL. E LINEA ASPIRAZIONE
0022	SC650475 02	MOLLETTA IN METALLO
0023	SC660465 00	SPINA CILINDRICA
0023	SC741114 00R	TUBO PORTABULBO



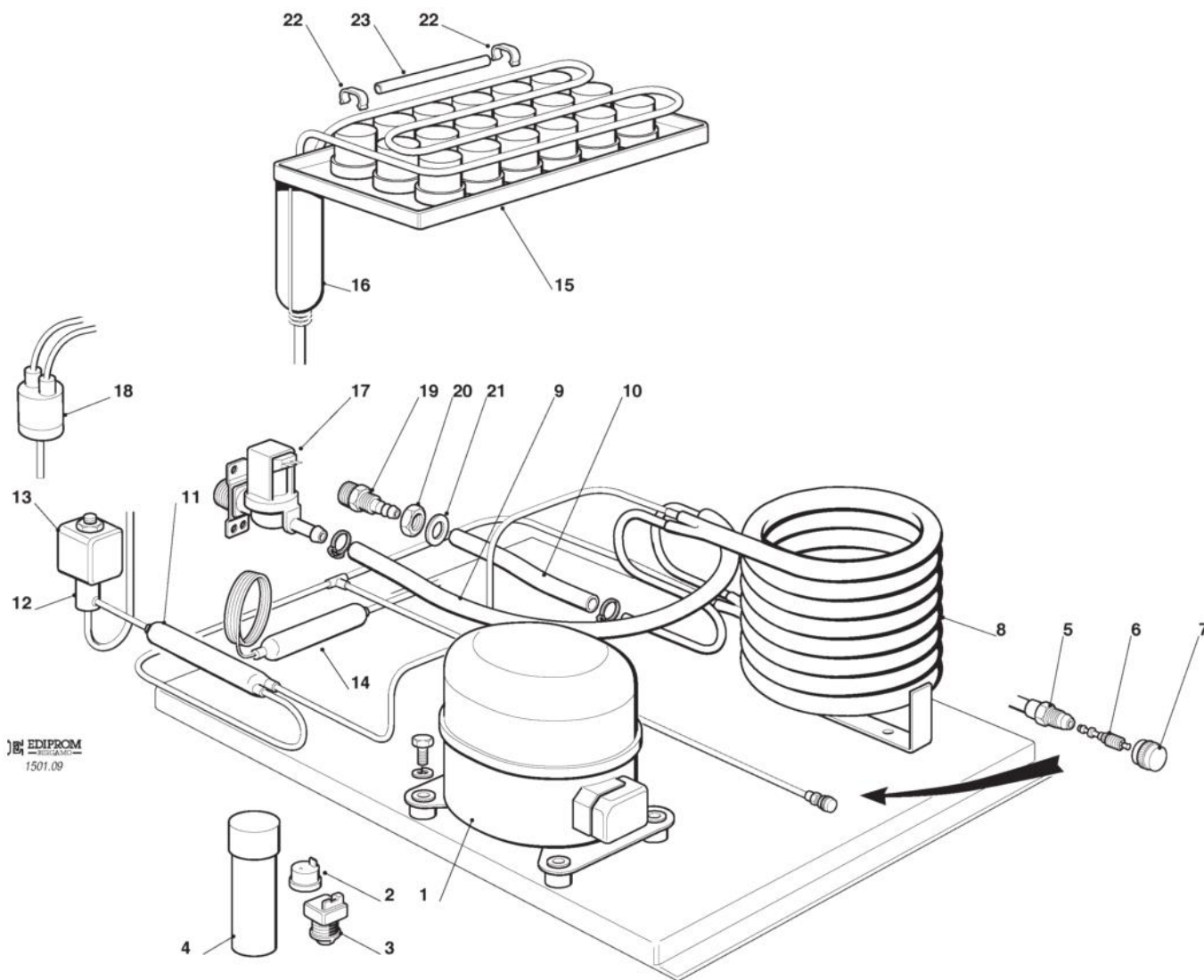
Pos	Codice	Descrizione
0001	SC670100 00	COMPRESSORE - 230/50/1
0001	SC670100 07	COMPRESSORE - 230/60/1
0002	SCCUB 102661	CAPACITA D'AVVIAMENTO - 230/50/1
0003	SC620058 77	PROTETTORE 215/60/1
0003	SC620478 11	PROTETTORE 230/50/1 SC670101 11
0004	SC620057 42	RELE D'AVVIAMENTO - 230/50-60/1
0004	SC620057 71	RELE D'AVVIAMENTO - 230/50/1 SC670101 11
0005	SC650109 00	CORPO VALVOLA
0006	SC670012 00	PISTONCINO VALVOLA
0007	SC650106 00	CAPPUCCIO VALVOLA
0008	SC620419 02	MOTORE VENTILATORE - 230/50-60
0008	SC620419 03	MOTORE VENTILATORE - 115/60
0008	SC620419 32	VENTOLA
0008	SC620419 61	STAFFA VENTILATORE
0009	SC620276 02	CONDENSATORE AD ARIA
0011	SC630003 05	FILTRO DEUMIDIFICATORE
0012	SC630137 00	FILTRO MECCANICO
0013	SC620306 22	CORPO VALVOLA GAS CALDO
0013	SC620306 48	BOBINA VALVOLA GAS CALDO - 230/50-60
0014	SC784615 00	SOSTITUITO DA SC784615 00R
0015	SC784632 00	ACCUMUL. E LINEA ASPIRAZIONE
0022	SC650475 02	MOLLETTA IN METALLO
0023	SC660465 00	SPINA CILINDRICA
0023	SC741114 00R	TUBO PORTABULBO



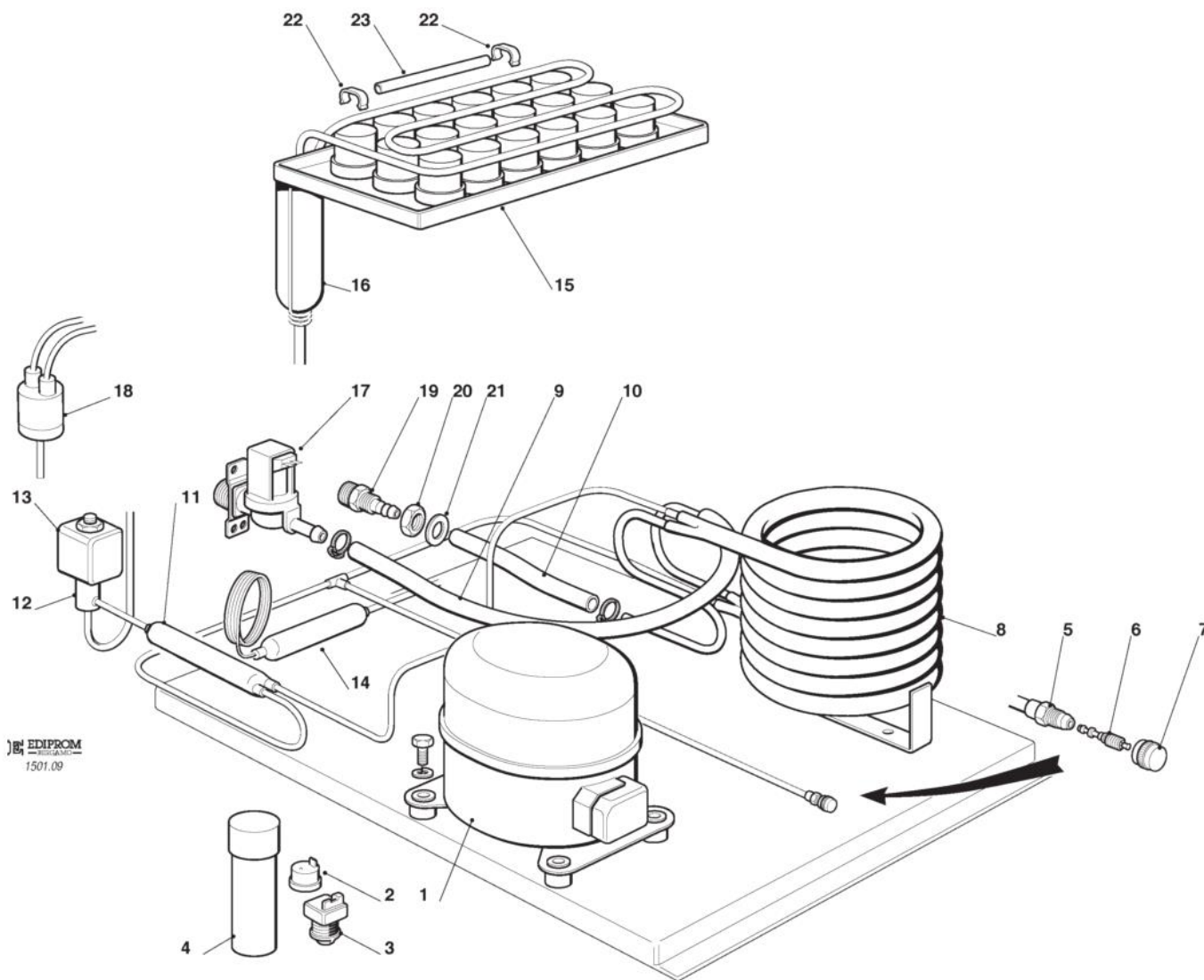
Pos	Codice	Descrizione
0001	SC670100 00	COMPRESSORE - 230/50/1
0001	SC670100 07	COMPRESSORE - 230/60/1
0002	SC620058 77	PROTETTORE 215/60/1
0002	SCCUB 102314	PROTETTORE 230/50/1
0003	SC620057 42	RELE D'AVVIAMENTO - 230/50-60/1
0003	SCCUB 405175	RELE D'AVVIAMENTO - 230/50/1
0004	SCCUB 102661	CAPACITA D'AVVIAMENTO - 230/50/1
0005	SC650109 00	CORPO VALVOLA
0006	SC670012 00	PISTONCINO VALVOLA
0007	SC650106 00	CAPPUCCIO VALVOLA
0008	SC620389 00	CONDENSATORE AD ACQUA
0009	SC281900 01	TUBO IN PLASTICA-PER METRO
0010	SC281900 01	TUBO IN PLASTICA-PER METRO
0011	SC630137 00	FILTRO MECCANICO
0012	SC620306 22	CORPO VALVOLA GAS CALDO
0013	SC620306 48	BOBINA VALVOLA GAS CALDO - 230/50-60
0014	SC630003 05	FILTRO DEUMIDIFICATORE
0015	SC784615 00	SOSTITUITO DA SC784615 00R
0016	SC784632 00	ACCUMUL. E LINEA ASPIRAZIONE
0018	SC620075 00	PRESSOSTATO
0019	SC660291 00	SCARICO ACQUA 3/4 GAS
0020	SC400030 01	DADO
0021	SC400031 00	RONDELLA
0022	SC650475 02	MOLLETTA IN METALLO
0023	SC660465 00	SPINA CILINDRICA
0023	SC741114 00R	TUBO PORTABULBO



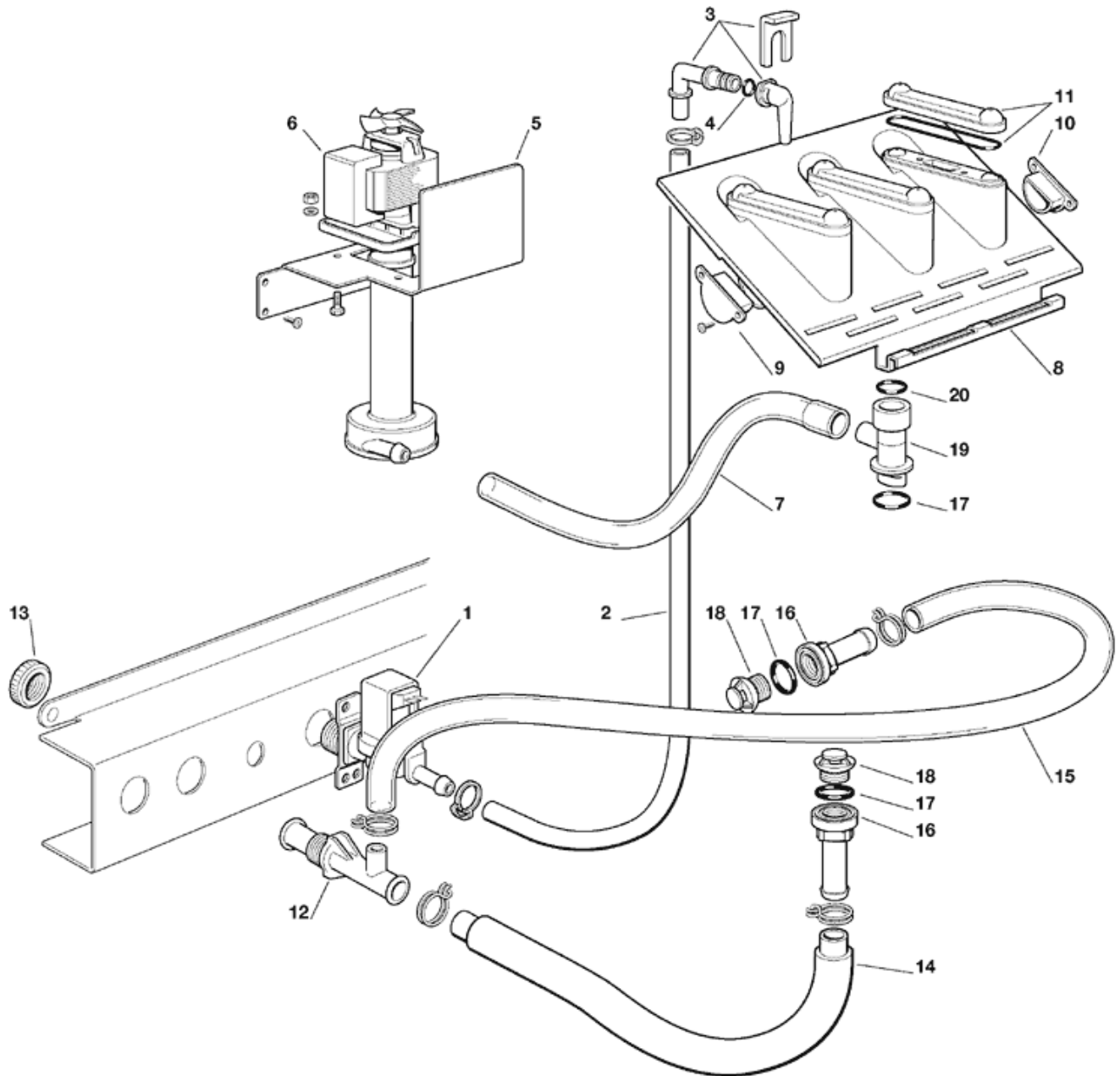
Pos	Codice	Descrizione
0001	SC670100 00	COMPRESSORE - 230/50/1
0001	SC670100 07	COMPRESSORE - 230/60/1
0002	SC620058 77	PROTETTORE 215/60/1
0002	SCCUB 102314	PROTETTORE 230/50/1
0003	SC620057 42	RELE D'AVVIAMENTO - 230/50-60/1
0003	SCCUB 405175	RELE D'AVVIAMENTO - 230/50/1
0004	SCCUB 102661	CAPACITA D'AVVIAMENTO - 230/50/1
0005	SC650109 00	CORPO VALVOLA
0006	SC670012 00	PISTONCINO VALVOLA
0007	SC650106 00	CAPPUCCIO VALVOLA
0008	SC620389 00	CONDENSATORE AD ACQUA
0009	SC281900 01	TUBO IN PLASTICA-PER METRO
0010	SC281900 01	TUBO IN PLASTICA-PER METRO
0011	SC630137 00	FILTRO MECCANICO
0012	SC620306 22	CORPO VALVOLA GAS CALDO
0013	SC620306 48	BOBINA VALVOLA GAS CALDO - 230/50-60
0014	SC630003 05	FILTRO DEUMIDIFICATORE
0015	SC784615 00	SOSTITUITO DA SC784615 00R
0016	SC784632 00	ACCUMUL. E LINEA ASPIRAZIONE
0017	SC650105 74	VALVOLA INGR. ACQUA - 230V - RAFFR. ARIA
0018	SC620075 00	PRESSOSTATO
0019	SC660291 00	SCARICO ACQUA 3/4 GAS
0020	SC400030 01	DADO
0021	SC400031 00	RONDELLA
0022	SC650475 02	MOLLETTA IN METALLO
0023	SC660465 00	SPINA CILINDRICA
0023	SC741114 00R	TUBO PORTABULBO



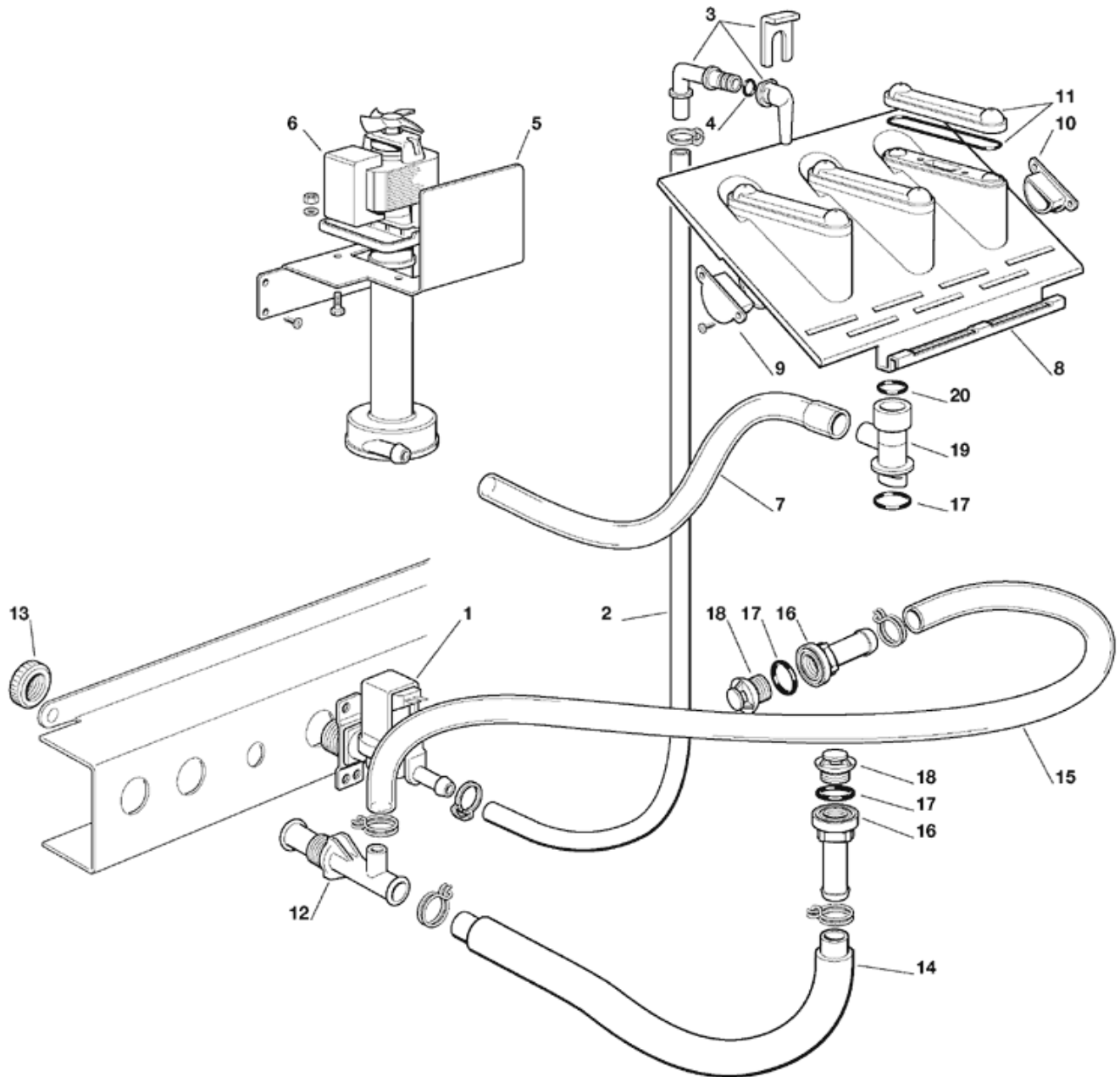
Pos	Codice	Descrizione
0001	SC670100 00	COMPRESSORE - 230/50/1
0001	SC670100 07	COMPRESSORE - 230/60/1
0002	SC620058 77	PROTETTORE 215/60/1
0002	SC620478 05	PROTETTORE - 230/50/1 SC670101 08
0003	SC620057 42	RELE D'AVVIAMENTO - 230/50-60/1
0003	SC620057 60	RELE D'AVVIAMENTO - 230/50/1 SC670101 08
0004	SCCUB 102661	CAPACITA D'AVVIAMENTO - 230/50/1
0005	SC650109 00	CORPO VALVOLA
0006	SC670012 00	PISTONCINO VALVOLA
0007	SC650106 00	CAPPUCCIO VALVOLA
0008	SC620389 00	CONDENSATORE AD ACQUA
0009	SC281900 01	TUBO IN PLASTICA-PER METRO
0010	SC281900 01	TUBO IN PLASTICA-PER METRO
0011	SC630137 00	FILTRO MECCANICO
0012	SC620306 22	CORPO VALVOLA GAS CALDO
0013	SC620306 48	BOBINA VALVOLA GAS CALDO - 230/50-60
0014	SC630003 05	FILTRO DEUMIDIFICATORE
0015	SC784615 00	SOSTITUITO DA SC784615 00R
0016	SC784632 00	ACCUMUL. E LINEA ASPIRAZIONE
0017	SC650105 74	VALVOLA INGR. ACQUA - 230V - RAFFR. ARIA
0018	SC620075 00	PRESSOSTATO
0019	SC660291 00	SCARICO ACQUA 3/4 GAS
0020	SC400030 01	DADO
0021	SC400031 00	RONDELLA
0022	SC650475 02	MOLLETTA IN METALLO
0023	SC660465 00	SPINA CILINDRICA
0023	SC741114 00R	TUBO PORTABULBO



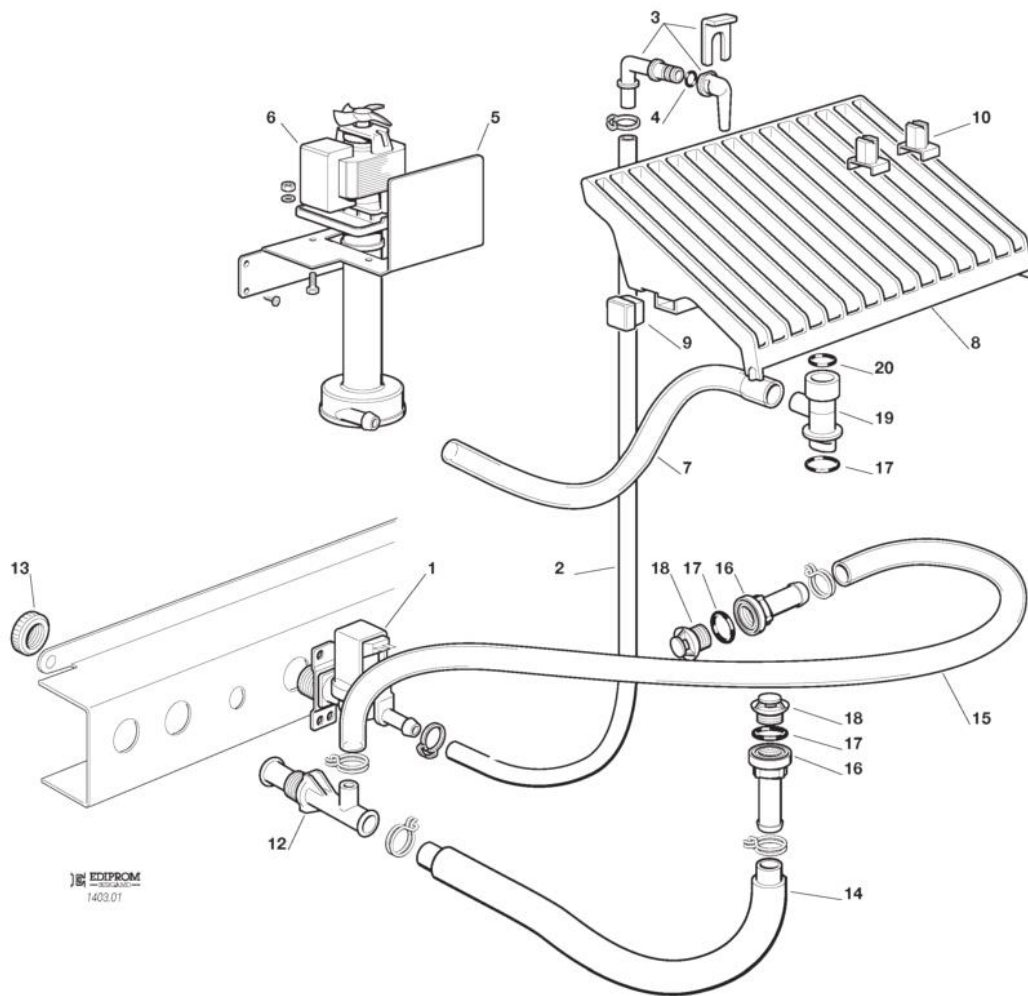
Pos	Codice	Descrizione
0001	SC670100 00	COMPRESSORE - 230/50/1
0001	SC670100 07	COMPRESSORE - 230/60/1
0002	SC620058 77	PROTETTORE 215/60/1
0002	SC620478 11	PROTETTORE 230/50/1 SC670101 11
0003	SC620057 42	RELE D'AVVIAMENTO - 230/50-60/1
0003	SC620057 71	RELE D'AVVIAMENTO - 230/50/1 SC670101 11
0004	SCCUB 102661	CAPACITA D'AVVIAMENTO - 230/50/1
0005	SC650109 00	CORPO VALVOLA
0006	SC670012 00	PISTONCINO VALVOLA
0007	SC650106 00	CAPPUCCIO VALVOLA
0008	SC620389 00	CONDENSATORE AD ACQUA
0009	SC281900 01	TUBO IN PLASTICA-PER METRO
0010	SC281900 01	TUBO IN PLASTICA-PER METRO
0011	SC630137 00	FILTRO MECCANICO
0012	SC620306 22	CORPO VALVOLA GAS CALDO
0013	SC620306 48	BOBINA VALVOLA GAS CALDO - 230/50-60
0014	SC630003 05	FILTRO DEUMIDIFICATORE
0015	SC784615 00	SOSTITUITO DA SC784615 00R
0016	SC784632 00	ACCUMUL. E LINEA ASPIRAZIONE
0017	SC650105 74	VALVOLA INGR. ACQUA - 230V - RAFFR. ARIA
0018	SC620075 00	PRESSOSTATO
0019	SC660291 00	SCARICO ACQUA 3/4 GAS
0020	SC400030 01	DADO
0021	SC400031 00	RONDELLA
0022	SC650475 02	MOLLETTA IN METALLO
0023	SC660465 00	SPINA CILINDRICA
0023	SC741114 00R	TUBO PORTABULBO



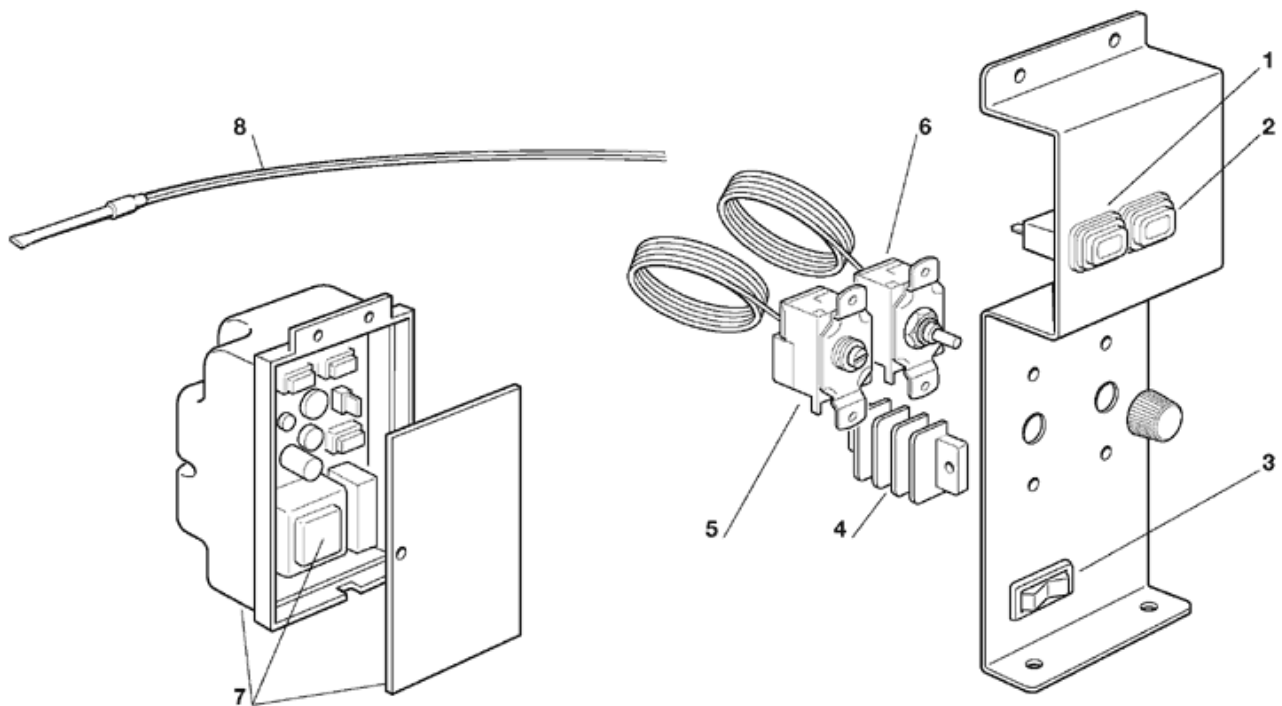
Pos	Codice	Descrizione
0001	SC650105 64	ASS. VALVOLA INGRESSO ACQUA - RAFFR. ARI
0001	SC650105 70	VALVOLA INGR. ACQUA - 230 - RAFFR. ACQUA
0002	SC281900 01	TUBO IN PLASTICA-PER METRO
0003	SC793172 00R	ASS. ENTRATA ACQUA A GOMITO
0004	SC640041 31	GUARNIZIONE OR
0005	SC721986 00	SUPPORTO IN METALLO
0006	SC620423 01R	POMPA 230/50/1
0006	SC620433 01	POMPA 230/60/1
0007	SC610150 04	USE SC610150 08
0008	SC793129 09	ASS. SPRUZZATORE
0009	SC660520 07	NON DISPONIBILE
0010	SC660520 06	NON DISPONIBILE
0011	SC060529 01	KIT COPERCHI SPRUZZATORI
0012	SC660224 00	RACCORDO DI SCARICO
0013	SC660535 00	GHIERA IN PLASTICA
0014	SC610148 10	TUBO SCARICO ACQUA
0015	SC610204 00	TUBO
0016	SC660219 02	RACCORDO DI SCARICO
0017	SC640134 00	GUARNIZIONE OR
0018	SC660211 01	FILTRO SCARICO
0019	SC660777 02	SPRAY PLATEN SEAT
0020	SC640041 32	GUARNIZIONE OR



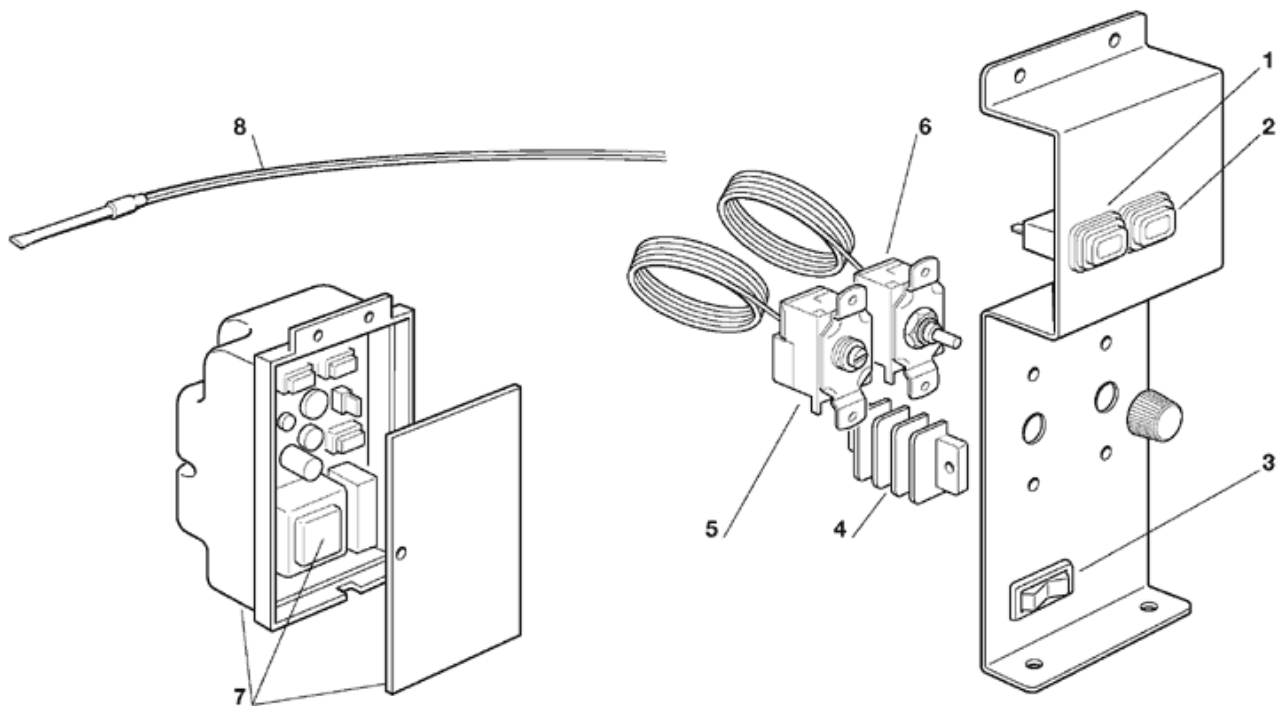
Pos	Codice	Descrizione
0001	SC650105 64	ASS. VALVOLA INGRESSO ACQUA - RAFFR. ARI
0001	SC650105 74	VALVOLA INGR. ACQUA - 230V - RAFFR. ARIA
0002	SC281900 01	TUBO IN PLASTICA-PER METRO
0003	SC793172 00R	ASS. ENTRATA ACQUA A GOMITO
0004	SC640041 31	GUARNIZIONE OR
0005	SC721986 00	SUPPORTO IN METALLO
0006	SC620423 01R	POMPA 230/50/1
0006	SC620433 01	POMPA 230/60/1
0007	SC610150 04	USE SC610150 08
0008	SC793129 09	ASS. SPRUZZATORE
0009	SC660520 07	NON DISPONIBILE
0010	SC660520 06	NON DISPONIBILE
0011	SC060529 01	KIT COPERCHI SPRUZZATORI
0012	SC660224 00	RACCORDO DI SCARICO
0013	SC660535 00	GHIERA IN PLASTICA
0014	SC610148 10	TUBO SCARICO ACQUA
0015	SC610204 00	TUBO
0016	SC660219 02	RACCORDO DI SCARICO
0017	SC640134 00	GUARNIZIONE OR
0018	SC660211 01	FILTRO SCARICO
0019	SC660777 02	SPRAY PLATEN SEAT
0020	SC640041 32	GUARNIZIONE OR



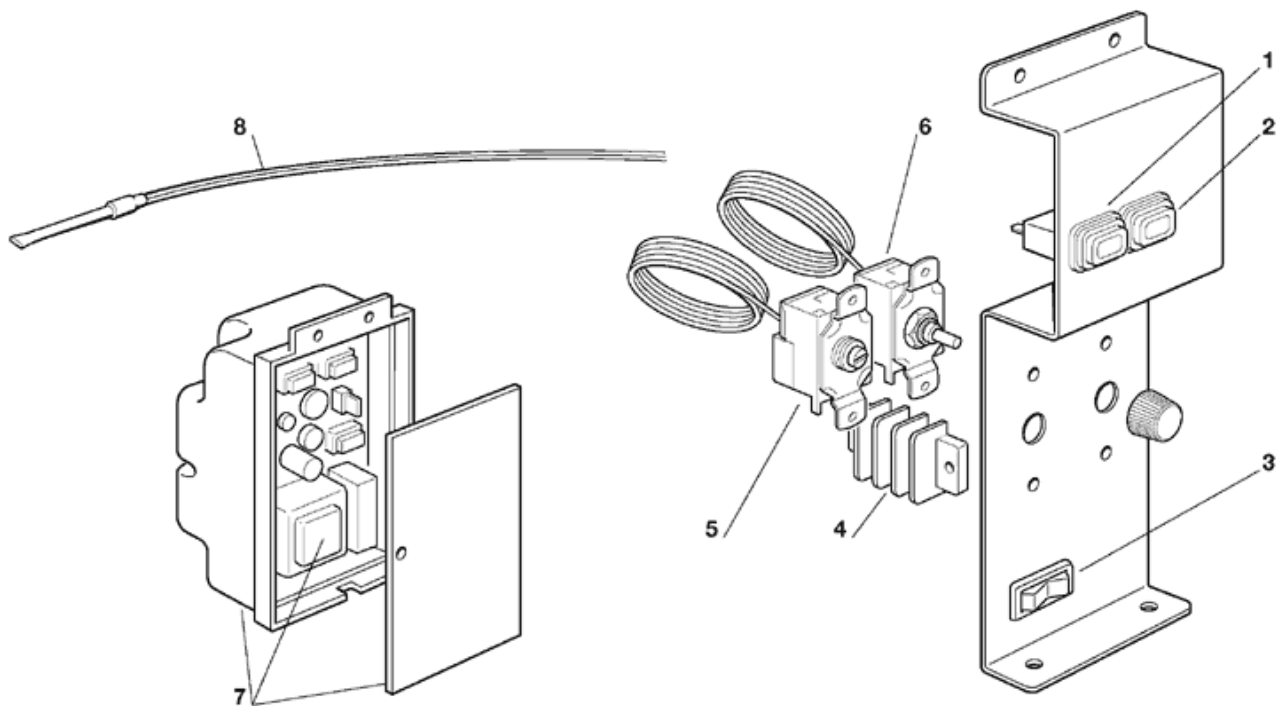
Pos	Codice	Descrizione
0001	SC650105 64	ASS. VALVOLA INGRESSO ACQUA - RAFFR. ARI
0001	SC650105 74	VALVOLA INGR. ACQUA - 230V - RAFFR. ARIA
0002	SC281900 01	TUBO IN PLASTICA-PER METRO
0003	SC793172 00R	ASS. ENTRATA ACQUA A GOMITO
0004	SC640041 31	GUARNIZIONE OR
0005	SC721986 00	SUPPORTO IN METALLO
0006	SC620423 01R	POMPA 230/50/1
0006	SC620433 01	POMPA 230/60/1
0007	SC610150 04	USE SC610150 08
0008	SC661082 00	SPRUZZATORE E GRIGLIA
0009	SC660557 00	TAPPO
0010	SC660558 00R	KIT UGELLO SPRUZZAT (CONF. DA 10 PZ)
0012	SC660224 00	RACCORDO DI SCARICO
0013	SC660535 00	GHIERA IN PLASTICA
0014	SC610148 10	TUBO SCARICO ACQUA
0015	SC610204 00	TUBO
0016	SC660219 02	RACCORDO DI SCARICO
0017	SC640134 00	GUARNIZIONE OR
0018	SC660211 01	FILTRO SCARICO
0019	SC660777 03	RACCORDO CENTRALE AD INCASTRO
0020	SC640041 32	GUARNIZIONE OR



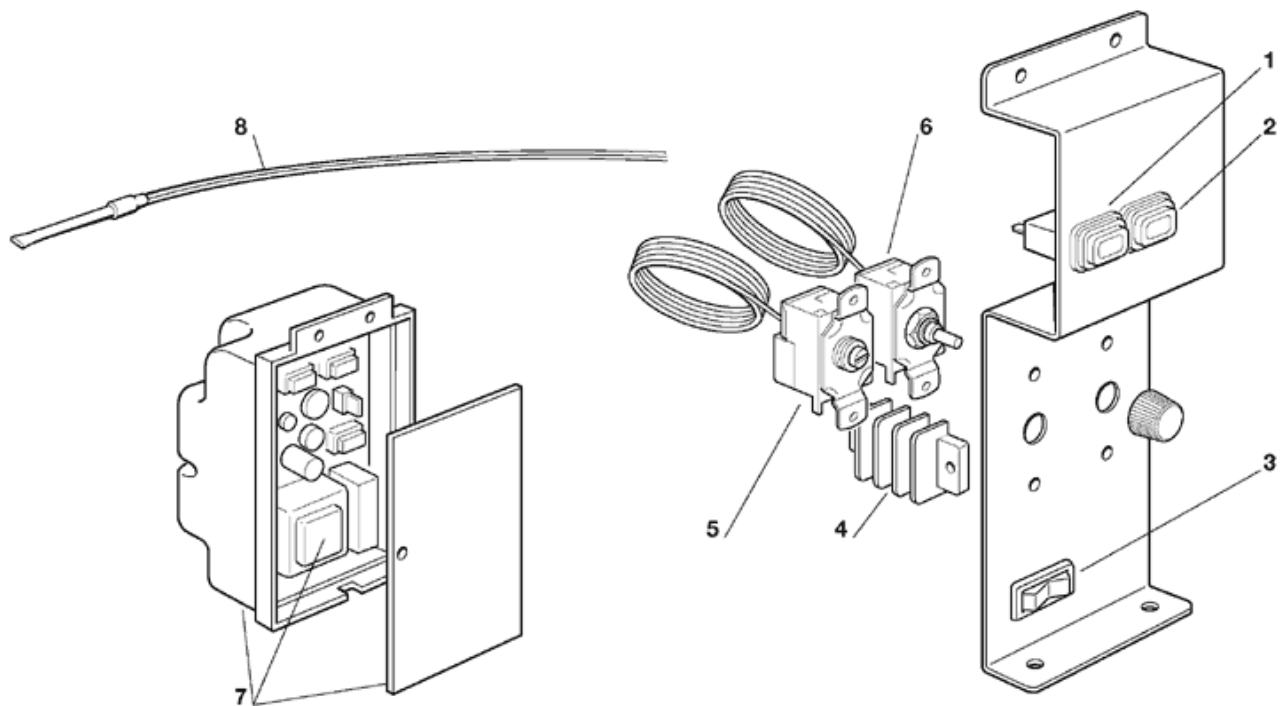
Pos	Codice	Descrizione
0001	SC060666 00	ASS. INTERRUTTORI
0002	SC060666 00	ASS. INTERRUTTORI
0003	SC620442 01	INTERRUTTORE
0004	SC630114 01	MORSETTIERA
0005	SC630005 00	TERMOSTATO CONTENITORE
0006	SC620264 06	SOSTITUITO DA SC620264 17
0006	SC620264 16	TERMOSTATO EVAPORATORE
0007	SC060711 30	KIT SCHEDA ELETTRONICA - 230/50/1
0007	SC620489 01	CAVO A TRE FILI
0007	SC660712 00	SCATOLA ELETTRICA
0007	SC660906 00	COPERCHIO IN PLASTICA
0008	SC620404 11	SONDA CONDENSATORE



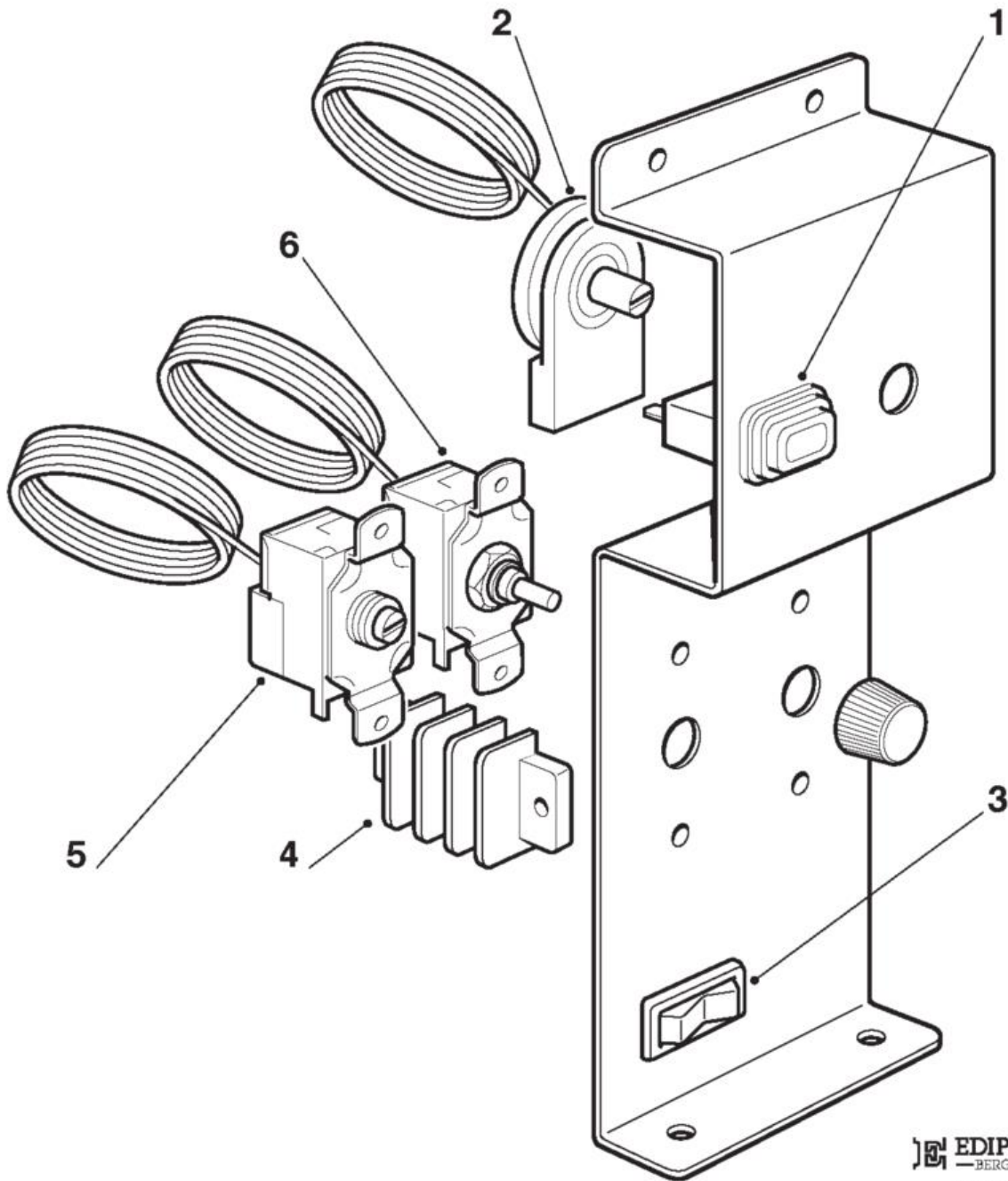
Pos	Codice	Descrizione
0001	SC620487 01	INTERRUTTORE
0001	SC620487 04	PROTEZIONE IN PLASTICA
0001	SC620504 00	LUCE SPIA
0002	SC620487 00	INTERRUTTORE LUMINOSO
0002	SC620487 04	PROTEZIONE IN PLASTICA
0003	SC620442 01	INTERRUTTORE
0004	SC630114 01	MORSETTIERA
0005	SC630005 00	TERMOSTATO CONTENITORE
0006	SC620264 06	SOSTITUITO DA SC620264 17
0006	SC620264 16	TERMOSTATO EVAPORATORE
0007	SC060711 30	KIT SCHEDA ELETTRONICA - 230/50/1
0007	SC620489 01	CAVO A TRE FILI
0007	SC660712 00	SCATOLA ELETTRICA
0007	SC660906 00	COPERCHIO IN PLASTICA
0008	SC620404 11	SONDA CONDENSATORE



Pos	Codice	Descrizione
0001	SC620487 01	INTERRUTTORE
0002	SC620487 00	INTERRUTTORE LUMINOSO
0003	SC620442 01	INTERRUTTORE
0004	SC630114 01	MORSETTIERA
0005	SC630005 00	TERMOSTATO CONTENITORE
0006	SC620264 06	SOSTITUITO DA SC620264 17
0006	SC620264 11	TERMOSTATO EVAPORATORE
0007	SC060711 30	KIT SCHEDA ELETTRONICA - 230/50/1
0007	SC620489 01	CAVO A TRE FILI
0007	SC660712 00	SCATOLA ELETTRICA
0007	SC660906 00	COPERCHIO IN PLASTICA
0008	SC620404 11	SONDA CONDENSATORE



Pos	Codice	Descrizione
0001	SC620487 01	INTERRUTTORE
0002	SC620487 00	INTERRUTTORE LUMINOSO
0003	SC620442 01	INTERRUTTORE
0004	SC630114 01	MORSETTIERA
0005	SC630005 00	TERMOSTATO CONTENITORE
0006	SC620264 06	SOSTITUITO DA SC620264 17
0006	SC620264 11	TERMOSTATO EVAPORATORE
0007	SC620489 01	CAVO A TRE FILI
0007	SC620489 03	SCHEDA ELETTRONICA - PULIZIA - 230/50-60
0007	SC660712 00	SCATOLA ELETTRICA
0007	SC660906 00	COPERCHIO IN PLASTICA
0008	SC620519 04	SONDA CONDENSATORE



 **EDIPROM**
—BERGAMO—
1501.03

Pos	Codice	Descrizione
0001	SC620487 00	INTERRUTTORE LUMINOSO
0002	SC620599 00	TERMOSTATO DI SICUREZZA
0003	SC620442 01	INTERRUTTORE
0004	SC630114 01	MORSETTIERA
0005	SC630005 00	TERMOSTATO CONTENITORE
0006	SC620264 06	SOSTITUITO DA SC620264 17
0006	SC620264 11	TERMOSTATO EVAPORATORE