

cod.DW086N

data:23/12/2021

**Catalogo ricambi
Spare parts catalog
Catalogue de pièces détachées
Ersatzteilkatalog
Catálogo de repuestos
Catálogo de peças de reposição
Каталог запасных частей**

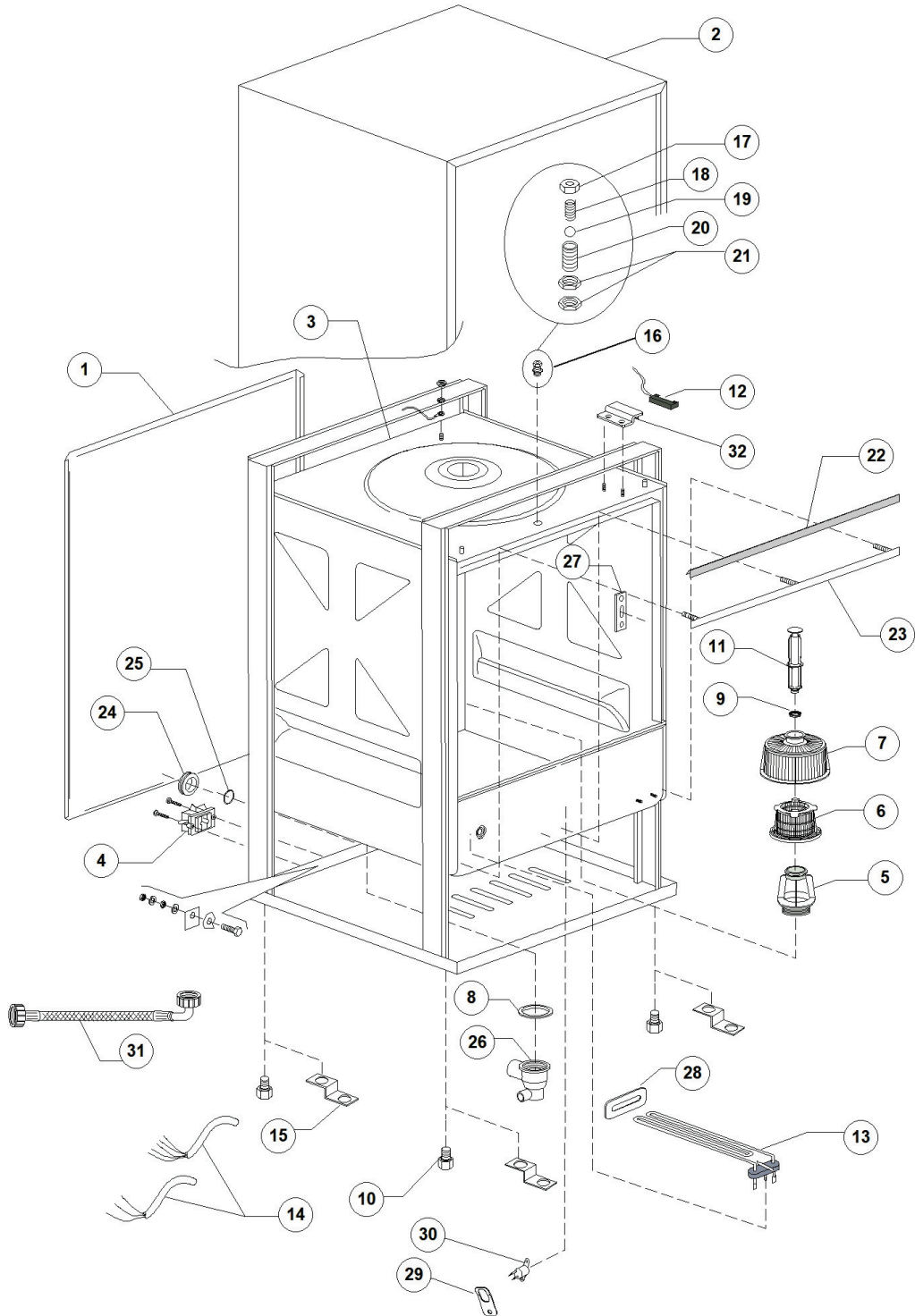
DS45 T 230V 50HZ 2017



S/N:DW01022600



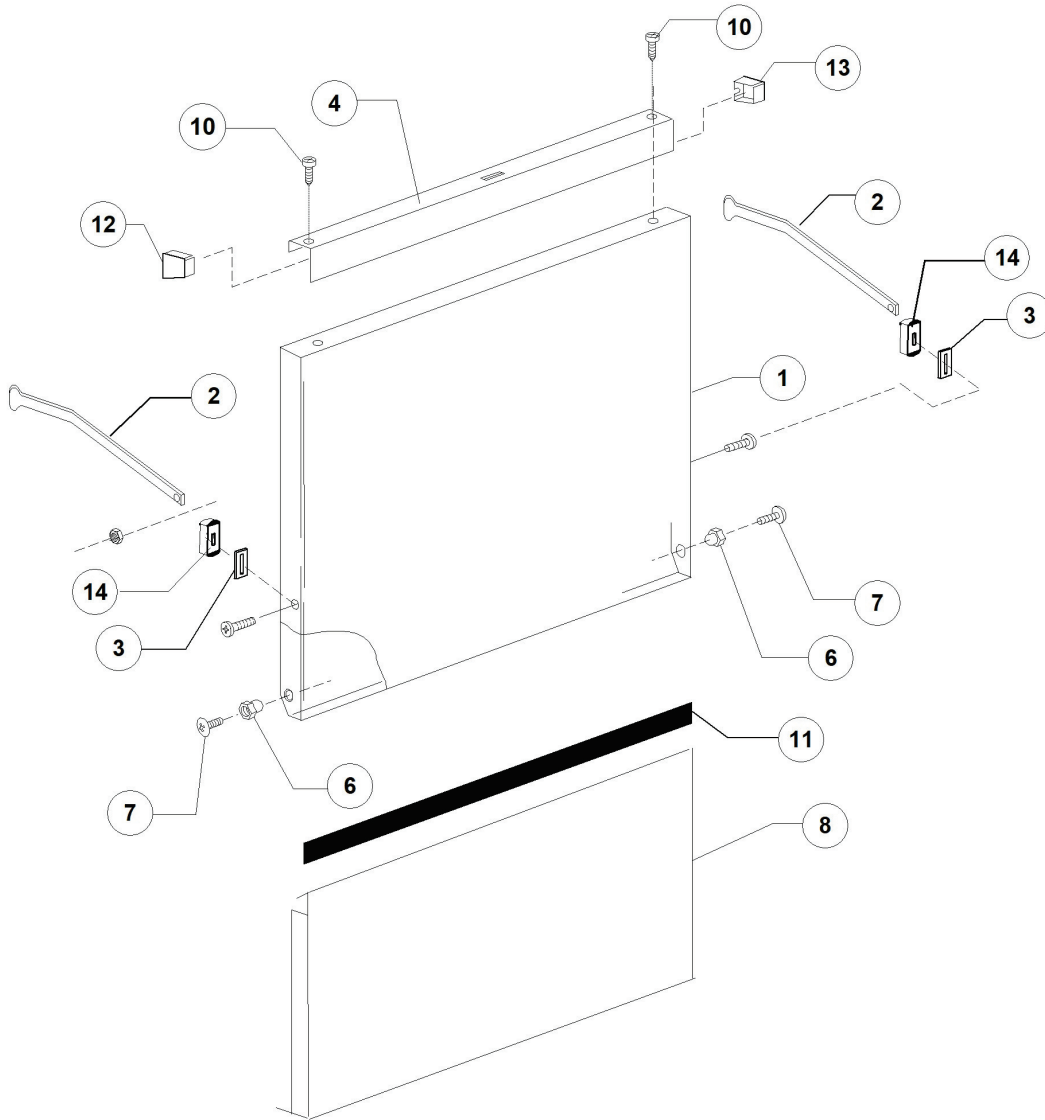
DS45 T 230V 50HZ 2017 - DWO1022600 - Gruppo carrozzeria - DW086N



DS45 T 230V 50HZ 2017 - DWO1022600 - Gruppo carrozzeria - DW086N

Pos.	Codice	Descrizione	Description
1	DW451005	#SCHIENALE 451/06	BACK PANEL 451/06
2	DW451004	#CAMICIA INOX 451/06	COVER 451/06
3	DW451000	#CARROZZERIA 451/06 NORMALE	
4	DW15065/A	FISSACAVO PER VITI AUTOF (NR.2x11007)	CABLE-FASTENER WITH SCREW
5	DW500607	GHIERA INNESTO FILTRI MOD.50 2004	FERRULE FOR FILTER CLUTCH
6	DW500600	FILTRO INTERNO CON CESTELLO 2004	INNER FILTER
7	DW500616	FILTRO ASPIR. GS50 GRIGIO	SUCTION FILTER
8	DW80208	GUARNIZIONE RAMPA LP2 DIAM.95X75X3	RISER GASKET D.95X75X3 (MIN. 2 PCS)
9	DW13021	GUARNIZIONE DEM 40 PER TROPPOPP. GS	OVERFLOW PIPE GASKET DEM 40 (MIN. 2 PCS)
10	DW10851	PIEDINO REG. PLASTICA NERO ALTO	HIGH ADJUSTABLE FOOT (MINIMUM 4 PCS)
11	DW500618	ASSIEME TROPPO PIENO H187 CON TAPP	OVERFLOW PIPE H187
12	DW10778	MICROCONTATTO MAGNETICO REED	DOOR MICROSWITCH
13	DW150047	RESIST.2700/2940W 230/240V 1	2700/2940W 230/240V 1 HEATING ELEM.
14	DW440060	CAVO 3G1.5x2500	CABLE 3G1.5x2500
16	DW10775	CRICCO PORTA IN OTTONE NIK COMPLETO	DOOR JACK ASSEMBLY
17	DW10802	TAPPO CRICCO PORTA	DOOR JACK LOCKNUT (MIN. 3 PCS)
18	DW10791	MOLLA ASTA MOBILE PORTA	
19	DW10776	SFERA DIAM.9.52 INOX CRICC.PORT.3/8	S/S SPHERE D.9,52 SPRING LATCH 3/8
20	DW10803	CORPO CRICCO PORTA	DOOR JACK BODY
21	DW10801	DADO CRICCO PORTA	DOOR JACK NUT (MIN. 5 PCS)
22	DW135205	GUARN.PORTA SIL.GRIGIO (PROFILO B.10215)	SILICONE DOOR SEAL
23	DW451006	#ANGOLARE GUARNIZIONE PORTA 451/06	
24	DW13317	PASSACAVO D.40 IN GOMMA RB38	RUBBER FAIRLEAD D.40 RB38 (MIN. 2 PCS)
25	DW13323	PASSACAVO IN GOMMA D.13	RUBBER FAIRLEAD D.13 (MIN. 2 PCS)
26	DW500606	POZZETTO CON SCARICO LATERALE DX	RIGHT SIDE SCRAP TRAY
27	DW150401	GUIDA ASTA CURVA	DOOR ROD SLIDE (MIN. 4 PCS)
28	DW250043	PIASTRINA RESISTENZA VASCA	TANK HEATING ELEMENT PLAQUE
29	DW15552/A	STAFFETTA PER TERMOSTATO VASCA KLIXON	
30	DW15552/B	TERMOST. SICUR.VASCA KLIXON SENZA STAFFA	KLIXON TANK SAFETY THERMOSTAT
31	DW10900001	CANNA CARICO GROSSA M 1,5 EN61770	LOAD PIPE M 1,5 EN61770

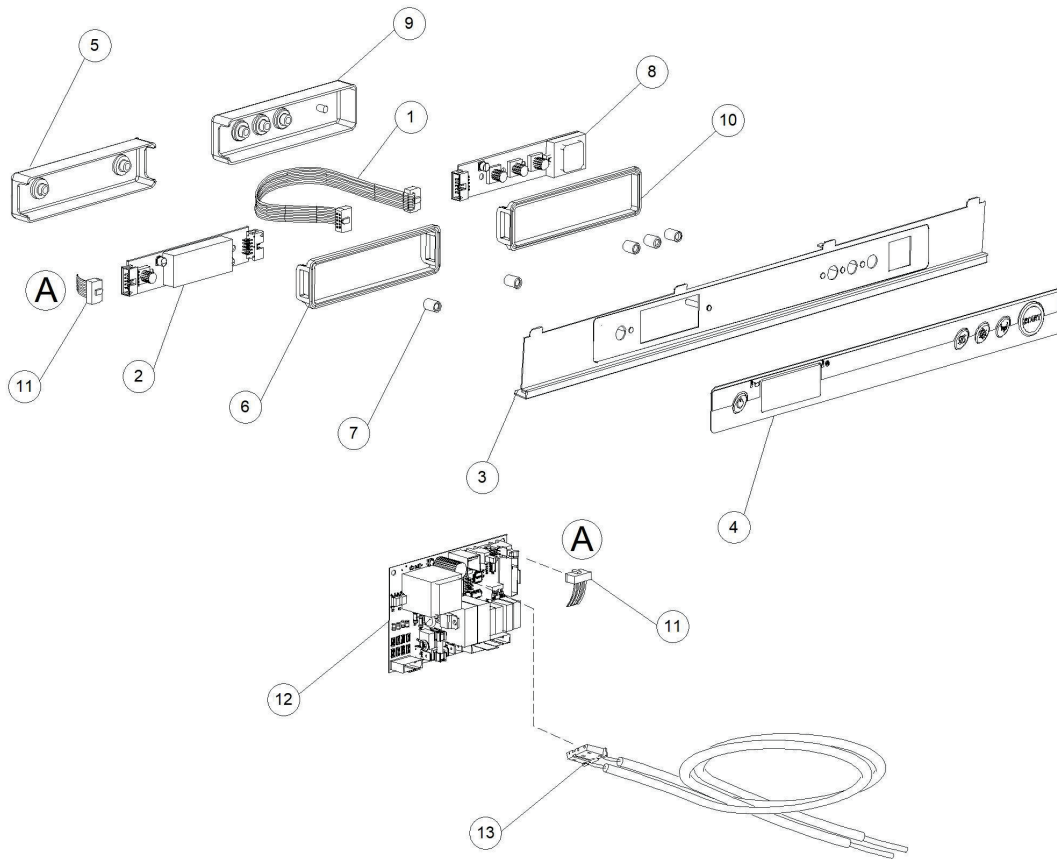
DS45 T 230V 50HZ 2017 - DW01022600 - Porta - DW086N



DS45 T 230V 50HZ 2017 - DWO1022600 - Porta - DW086N

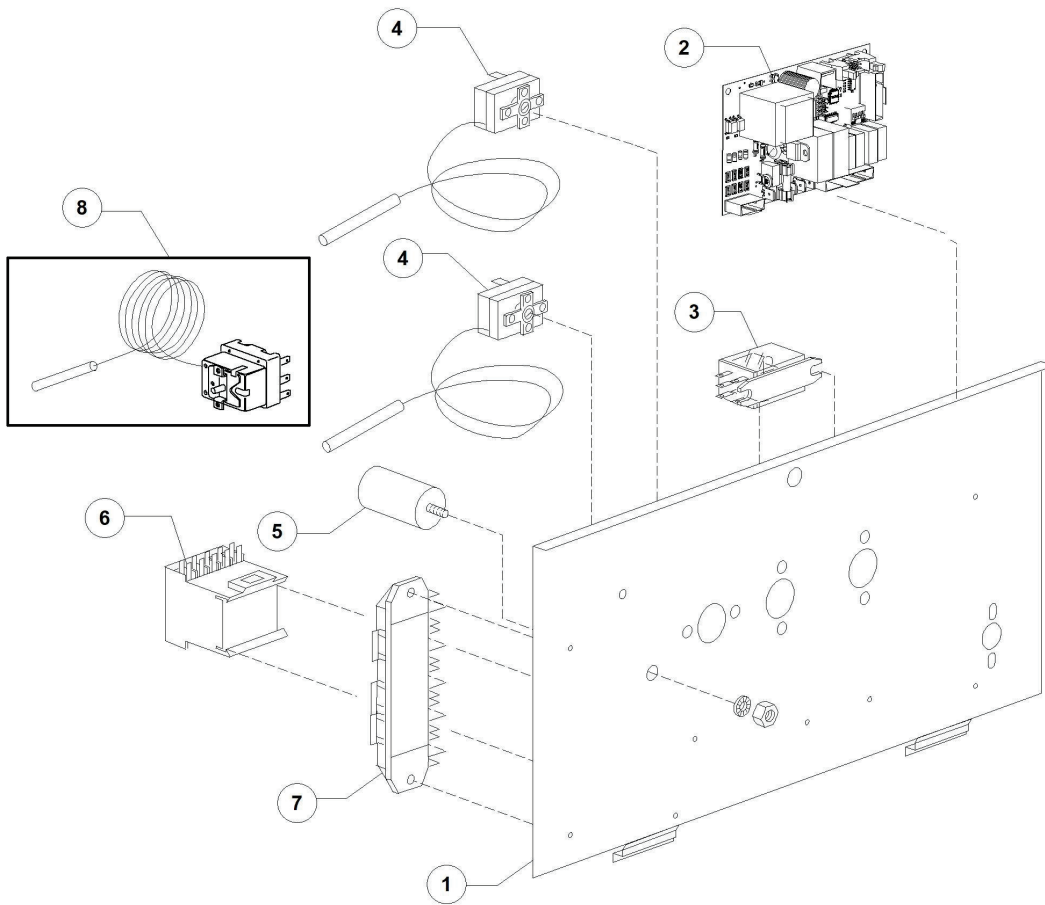
Pos.	Codice	Descrizione	Description
1	DW451002	#PORTA 451/06 (SENZA MANIGLIA)	DOOR 451/06
2	DW510031	BRETELLA PER SOFT DOOR STOP	SOFT DOOR STOP ARM
3	DW510032	BATTUTA CERNIERA SOFT DOOR STOP	DOOR HINGE BLOCK
4	DW451011/D	MANIGLIA DS45 DIHR/2014	
6	DW510602	DADO CERNIERA 501/03	NUT FOR DOOR HINGE 501/03
7	DW11168	VITE M6X12 TCB T.LARGA 13X3 INOX	M6X12 LARGE TCB S/S SCREW 13X3
8	DW451003	#SOTTOPORTA 451/06	FRONT PANEL 451/06
10	DW11220	VITE INOX M4X12 BOSSARD BN5952	M4X12 S/S SCREW BN5952
11	DW15750	LEM MOUSSE AUTOEST. 20X2 ADESIVA	SELF-STICK MOUSSE 20X2
14	DW510033	GOMMINO BATTUTA SOFT DOOR STOP	RUBBER STOP FOR SOFT DOOR

DS45 T 230V 50HZ 2017 - DWO1022600 - Pannello comandi - DW086N



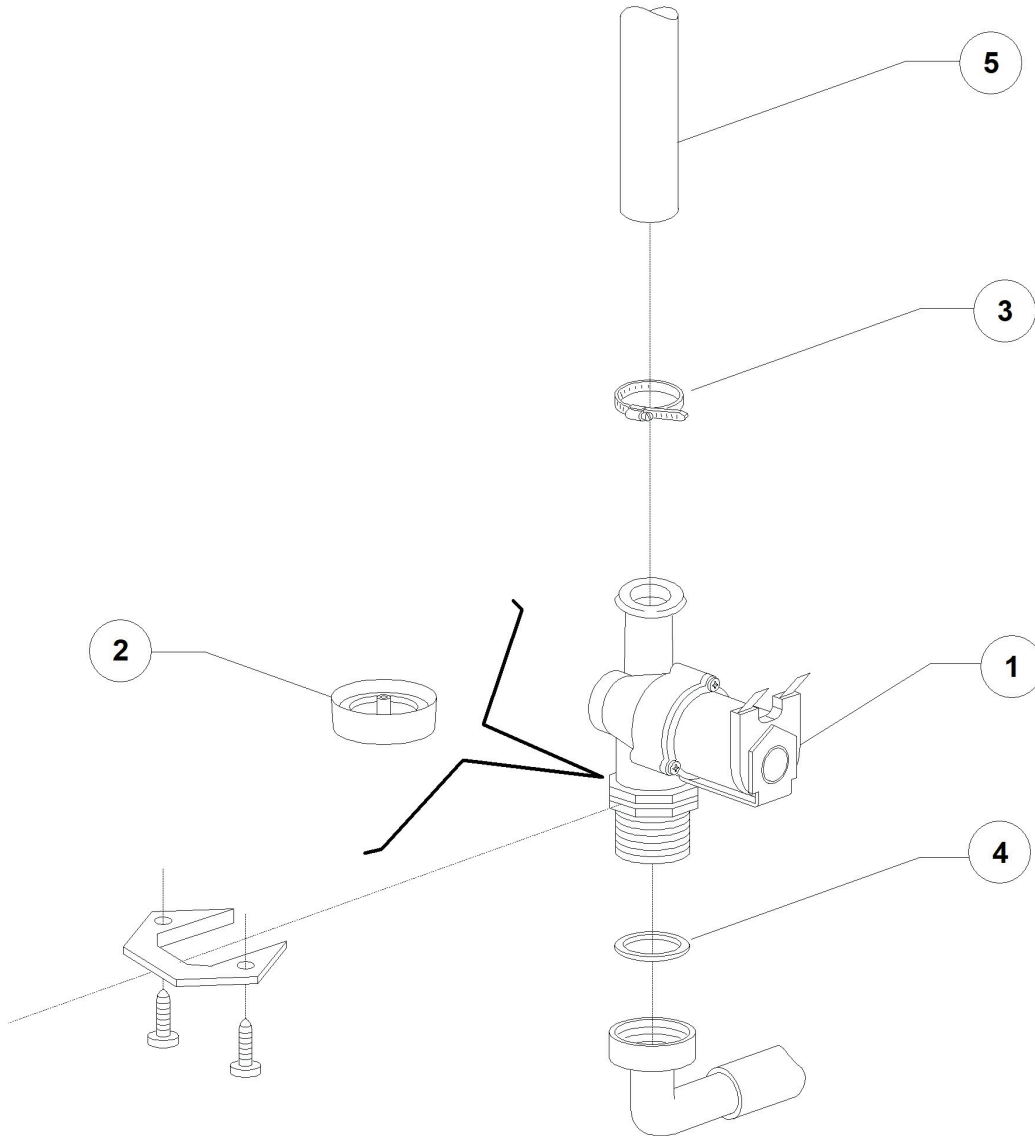
DS45 T 230V 50HZ 2017 - DWO1022600 - Pannello comandi - DW086N

Pos.	Codice	Descrizione	Description
1	DW50620	"PIATTINA M.FILO "F10p" L600 TOUCHE2017"	RIBBON CABLE F10p L600
2	DW50618	PULSANTIERA DISPLAY TOUCHE2017	
3	DW451018	PANN.COMANDI DS45 TOUCHE2017	
4	DW50622	MOSTRINA DIHR TOUCHE2021	CONTROL OVERLAY DIHR
5	DW50618/A	SCATOLA PROTEZ. PULS. DISPLAY TOUCHE2017	
6	DW50618/B	GUARNIZ.SCATOLA PULS.DISPLAY TOUCHE2017	
7	DW50561	DIST. SCHEDE ELETTR. 2009 D.8X10	MAINBOARD SPACER D.8X10
8	DW50619	PULSANTIERA TASTO START TOUCHE2017	
9	DW50619/A	SCATOLA PROTEZ. PULS. T.START TOUCHE2017	
10	DW50619/B	GUARNIZ.SCATOLA PULS. T.START TOUCHE2017	
11	DW50613	"PIATTINA "F10p" L2300 ANTIST TOUCHE2017"	RIBBON CABLE F10p L2300
12	DW50616	SCHEDA TIMER 35-37-40-50-85 TOUCHE2017	MAINBOARD 35-37-40-50-85 TOUCHE2017
13	DW50621	SONDA DOPPIA TERMOMETRI (O-B) TOUCHE2017	TEMPERATURE PROBE TOUCHE2017



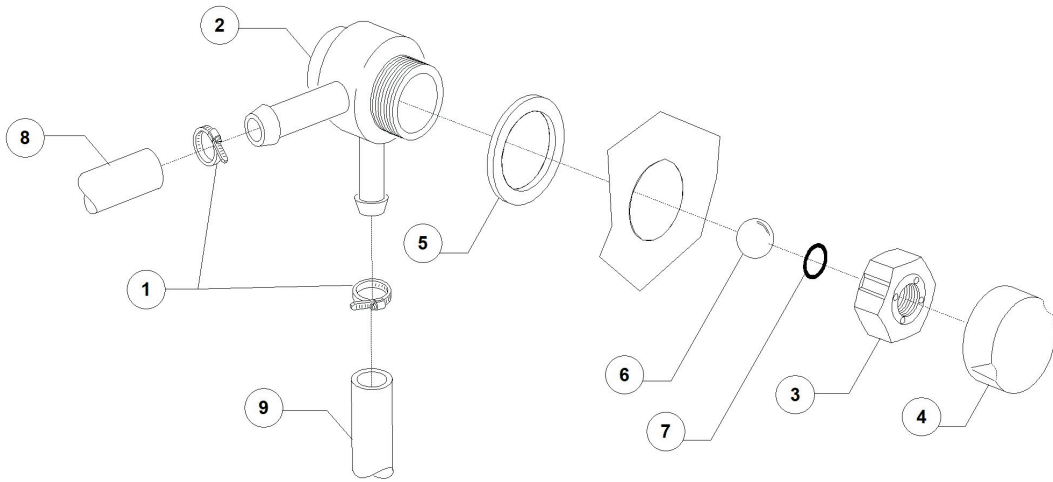
DS45 T 230V 50HZ 2017 - DWO1022600 - Componenti elettrici - DW086N

Pos.	Codice	Descrizione	Description
1	DW510008	PORTACOMPONENTI 501/03	ELECTRIC COMPONENTS PANEL 501/03
2	DW50616	SCHEDA TIMER 35-37-40-50-85 TOUCHE2017	MAINBOARD 35-37-40-50-85 TOUCHE2017
3	DW560301	RELE'FINDER 230V 50/60Hz GUIDA DIN	RELAY 230V 50/60Hz DIN RAIL
4	DW10707/1	TERM.0-90 TR2 C1500+PVC POST.N/ALB	THERMOSTAT 0-90 TR2 C1500+PVC POST.N/ALB
5	DW15149	FILTRO ANTIDIS.F3 (CX0.47MF)	ANTIJAMMING FILTER F3 (CX0.47MF)
6	DW15086	TELERUTTORE 230V 50/60Hz 4C AC3(6A)	CONTACTOR 230V 50/60Hz 4C AC3(6A)
7	DW500551	MORSETTIERA 6 POLI KL116/6	TERMINAL BOARD 6 POLES FV122 RED



DS45 T 230V 50HZ 2017 - DWO1022600 - Valvola di carico - DW086N

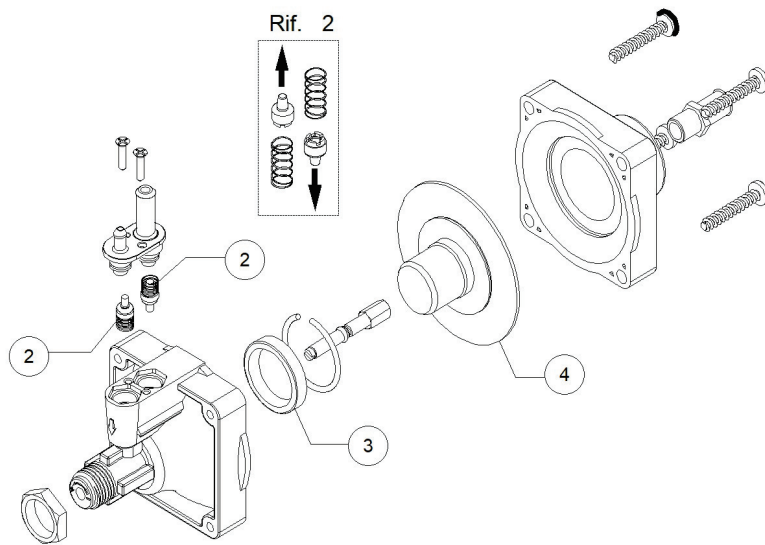
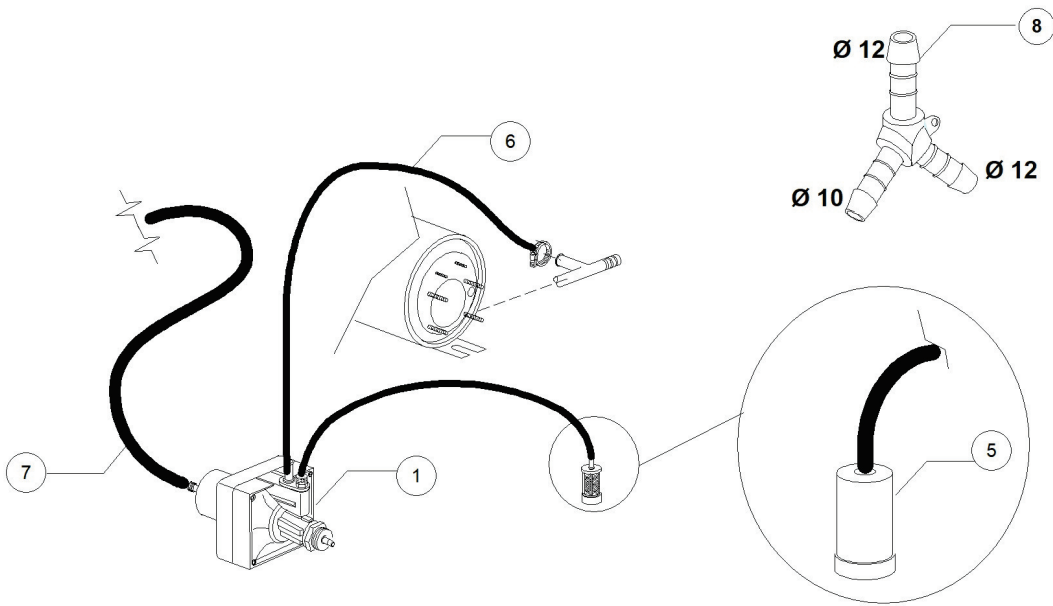
Pos.	Codice	Descrizione	Description
1	DW10703	ELETTROV. SING. H20 230V DIS.LS036	SINGLE SOLENOID VALVE H20 230V
3	DW11807	FASCETTE AISI 430 12/22	CLAMP 12/22 AISI 430
4	DW13307	GUARNIZ. 3/4 CARICO H20 DIS.LS061	GUARNIZ. 3/4 CARICO H20 DIS.LS061
5	DW14506	TUBO GOMMA DIAM 9,5X16 EPDM	9,5X16 EPDM RUBBER PIPE
5	DW2907351	TUBO GOMMA EPDM 11,5X19	11,5X19 EPDM RUBBER PIPE



DS45 T 230V 50HZ 2017 - DWO1022600 - Valvola DVGW - DW086N

Pos.	Codice	Descrizione	Description
1	DW11807	FASCETTE AISI 430 12/22	CLAMP 12/22 AISI 430
2	DW15280	CORPO CENTRALE VALVOLA DVGW 07	DRAIN VALVE CENTER BODY
3	DW15281	DADO VALVOLA DVGW 07	VALVE NUT
4	DW15282	COPRI DADO VALVOLA DVGW 07	VALVE NUT COVER
5	DW15283	GUARNIZIONE VALVOLA DVGW 07	VALVE GASKET
6	DW15284	"SFERA 5/8" VALVOLA DVGW 07"	"5/8" BALL FOR DVGW VALVE 07"
7	DW15285	GUARNIZIONE OR 115 KTW VALVOLA DVGW 07	O-RING 115 KTW
8	DW14506	TUBO GOMMA DIAM 9,5X16 EPDM	9,5X16 EPDM RUBBER PIPE
8	DW2907351	TUBO GOMMA EPDM 11,5X19	11,5X19 EPDM RUBBER PIPE
9	DW14506	TUBO GOMMA DIAM 9,5X16 EPDM	9,5X16 EPDM RUBBER PIPE
9	DW2907351	TUBO GOMMA EPDM 11,5X19	11,5X19 EPDM RUBBER PIPE

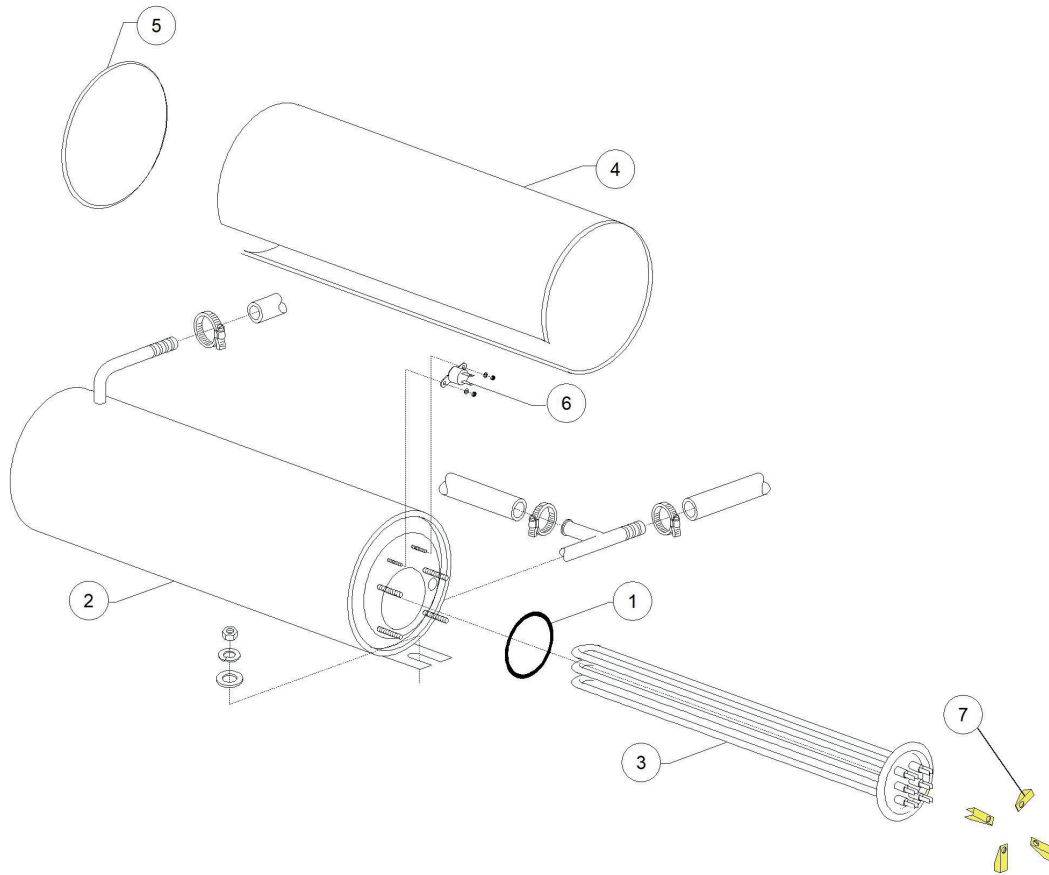
DS45 T 230V 50HZ 2017 - DWO1022600 - Gruppo dosatore Brillantante - DW086N



DS45 T 230V 50HZ 2017 - DWO1022600 - Gruppo dosatore Brillantante - DW086N

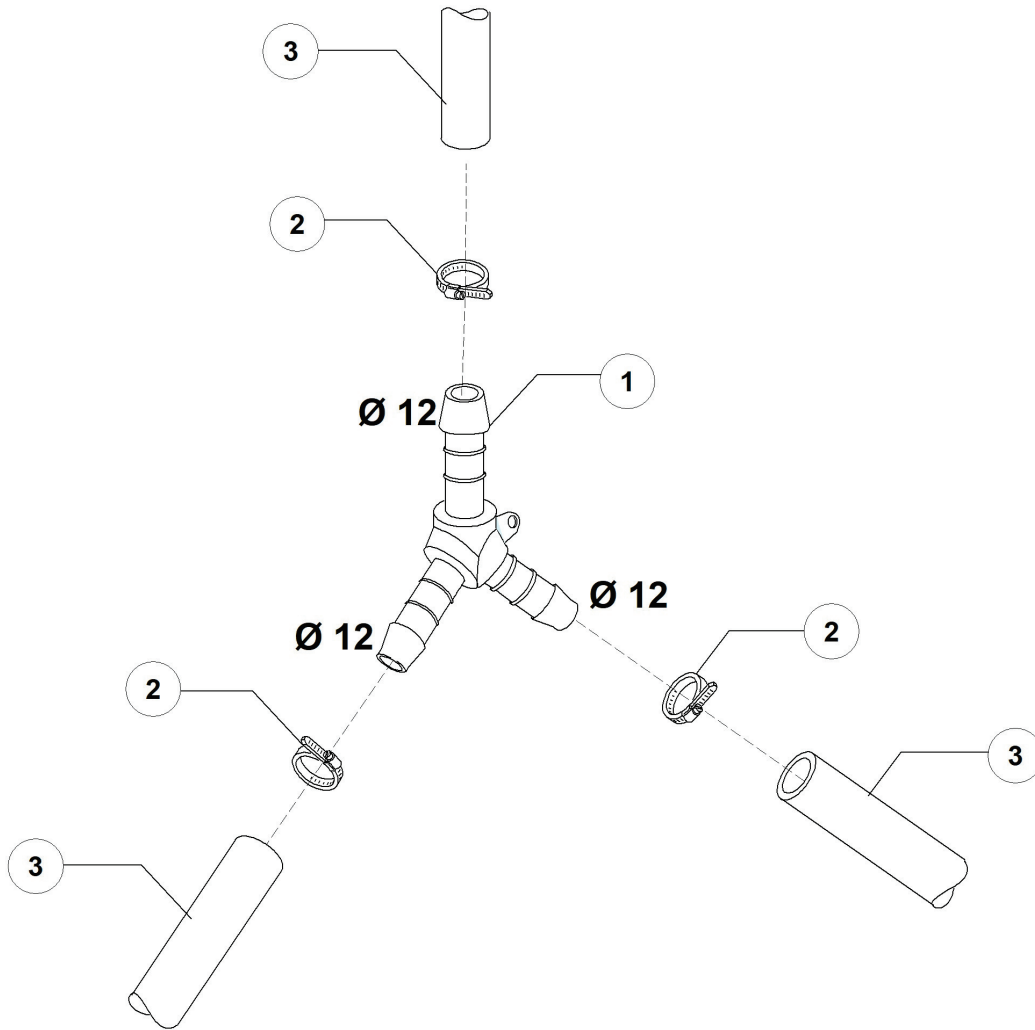
Pos.	Codice	Descrizione	Description
1	DW10799	DOSATORE BRILLANTANTE (TECNO PRO)	RINSE AID DOSING PUMP
2	DW10805	VALVOLE+MOLLE(2)DOS.BRILL.TECNOPRO	TECNOPRO NON RETURN VALVE
3	DW10806	GUARNIZIONE D22 DOS.BRILL.TECNOPRO	GASKET D.22
4	DW10807	MEMBRANA X DOSATORE BRILL.TECNOPRO	MEMBRANE FOR DOSING PUMP
5	DW15058	FILTRINO CON PESO ASPIR. DET/BRIL	SMALL FILTER (MIN. 3 PCS)
6	DW10200293	TUBO EPDM 8X15 PER DOSATORE	8X15 EPDM PIPE
7	DW14506	TUBO GOMMA DIAM 9,5X16 EPDM	9,5X16 EPDM RUBBER PIPE

DS45 T 230V 50HZ 2017 - DWO1022600 - Gruppo boiler - DW086N



DS45 T 230V 50HZ 2017 - DWO1022600 - Gruppo boiler - DW086N

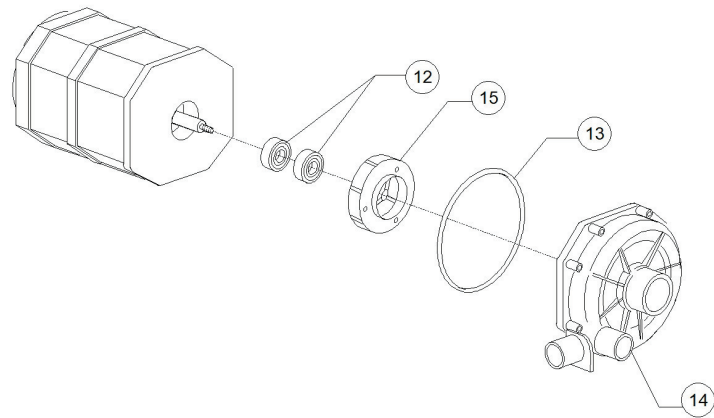
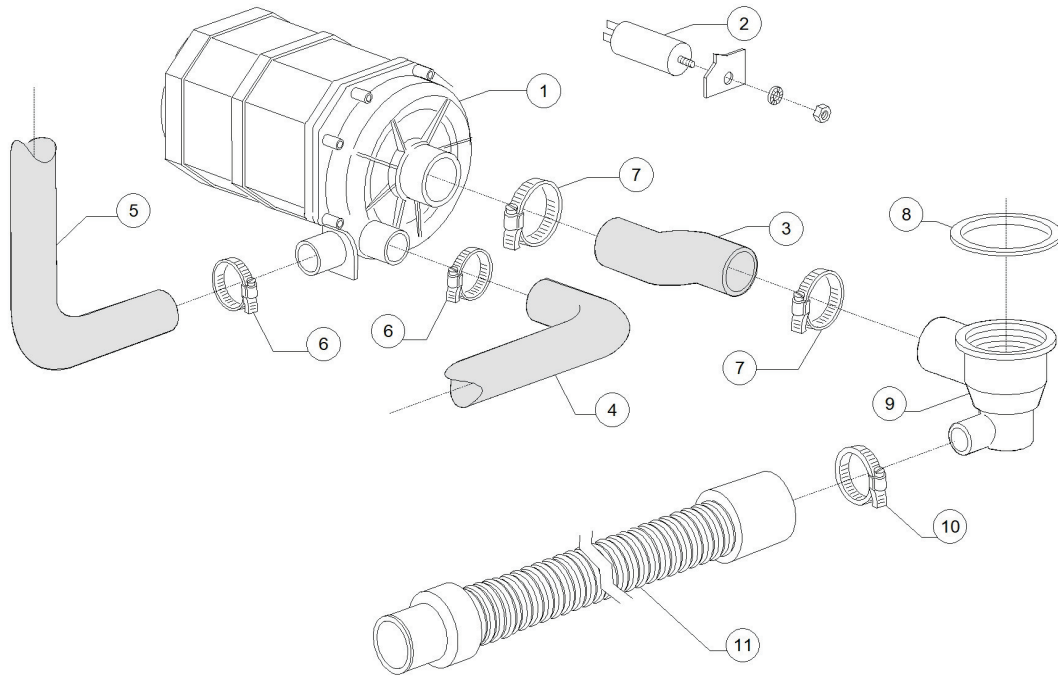
Pos.	Codice	Descrizione	Description
1	DW13005	GUARNIZIONE OR 151 NBR	O-RING 151 NBR (MIN. 5 PCS)
2	DW150905	"BOILER "SERIE 50" (AISI 304)"	BOILER 50 (AISI 304)
3	DW15089/D	RESIST.2800/3050W 230/240V 1	2800/3050W 230/240V 1 HEATING ELEM.
4	DW15066	COIBENTE PER BOILER G500	BOILER INSULATING G500
5	DW15205	DISCO IN ESPANSOLENE AUTOESTIN. D.138X3	INSULATING DISK D.138
6	DW15550	TERMOSTATO SICUR. CONTATTO KLIXON	KLIXON SAFETY THERMOSTAT
7	DW16045	STAFFE FISSAGGIO RESIST.FORO 6.3	HEATING ELEMENT MOUNTING BRACKET D.6,3



DS45 T 230V 50HZ 2017 - DWO1022600 - Deviazione 3 vie - DW086N

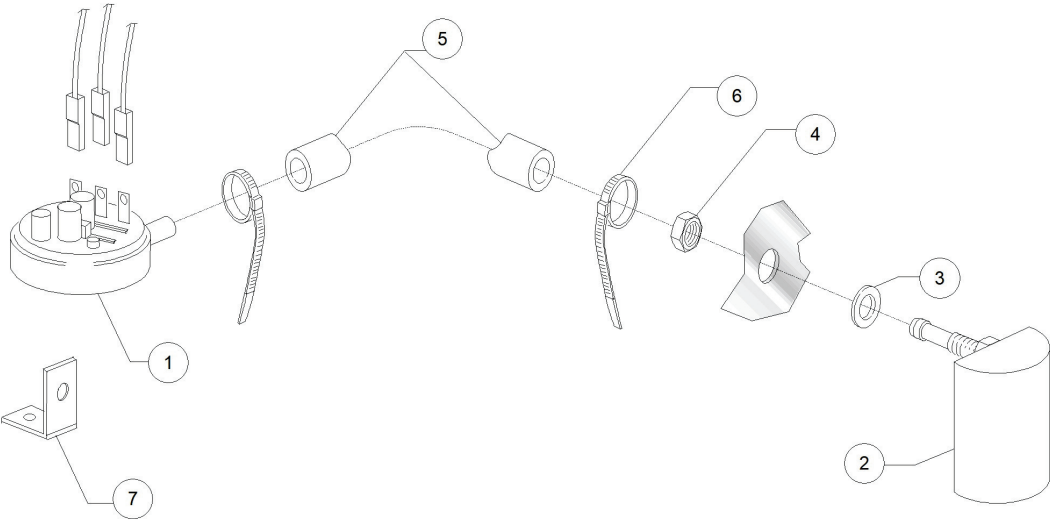
Pos.	Codice	Descrizione	Description
1	DW540091	DERIV. 3VIE Y D12 PLASTICA	PLASTIC Y-PIECE D.12
2	DW11807	FASCETTE AISI 430 12/22	CLAMP 12/22 AISI 430
3	DW2907351	TUBO GOMMA EPDM 11,5X19	11,5X19 EPDM RUBBER PIPE

DS45 T 230V 50HZ 2017 - DWO1022600 - Gruppo pompa di lavaggio - DW086N



DS45 T 230V 50HZ 2017 - DWO1022600 - Gruppo pompa di lavaggio - DW086N

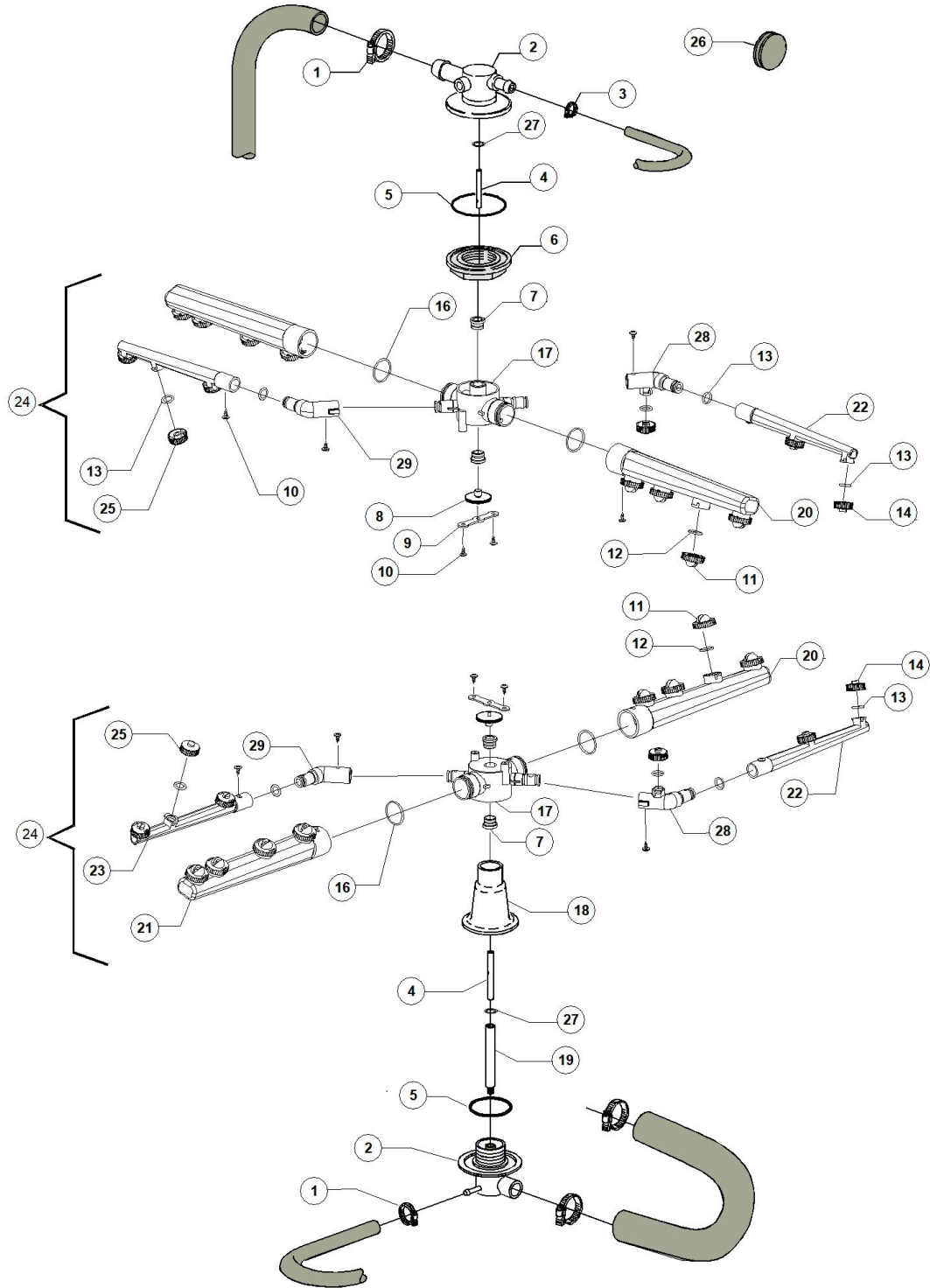
Pos.	Codice	Descrizione	Description
1	DW150914	POMPA HP0.7 TIPO 50 230V.50Hz CON F	PUMP HP0.7 230V/50HZ
2	DW15081	CONDENSATORE 12.5 uF.	12,5 UF CONDENSER
3	DW25032/A	MANICOTTO ASPIRAZ.GS50 DIAM.60/50	SUCTION PIPE COUPLING
4	DW150049	MANICOTTO LAV. INF. K50	LOWER WASH PIPE COUPLING
5	DW150048/A	TUBO MANDATA SUP. GS50	TOP DELIVERY PIPE GS50
6	DW11806	FASCETTE AISI 430 25/40	CLAMP 25/40 AISI 430
7	DW11824	FASCETTA AISI 430 50-70	CLAMP 50/70 AISI 430
8	DW80208	GUARNIZIONE RAMPA LP2 DIAM.95X75X3	RISER GASKET D.95X75X3 (MIN. 2 PCS)
9	DW500606	POZZETTO CON SCARICO LATERALE DX	RIGHT SIDE SCRAP TRAY
10	DW11807	FASCETTE AISI 430 12/22	CLAMP 12/22 AISI 430
11	DW10727	CANNA SCARICO mt.1.5 D.24 PICCOLA	DRAIN HOSE 1,5MT D.24
12	DW15080	PREMISTOPA+CONTROFACCIA	ROTATING SEALS
13	DW7130	#GUARNIZIONE OR POMPA	OR PUMP O-RING (MINIMUM 2 PIECES)
14	DW16182	#CHIOCCIOLA POMPA HP0.5 D.50X30	SCROLL
15	DW15079/F	GIRANTE POMPA HP0.70 D.91C. GS50	PUMP ROTOR 0,70HP D.91



DS45 T 230V 50HZ 2017 - DWO1022600 - Pressostato - DW086N

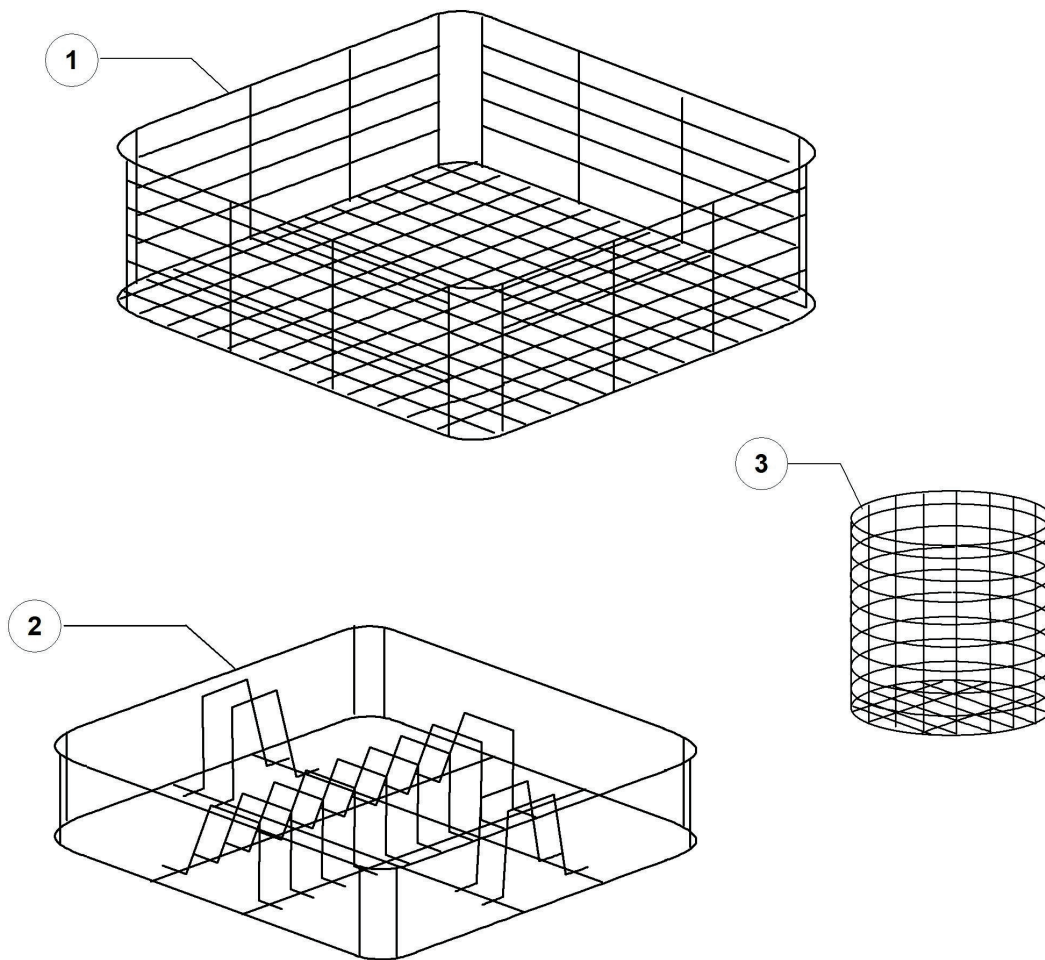
Pos.	Codice	Descrizione	Description
1	DW10706/A	"PRESSOSTATO "EL." 46-26"	PRESSURE SWITCH 46-26
2	DW135911/B	ASSIEME GABBIA D'ARIA GRIGIA L75	GREY AIR TRAP ASSEMBLY L75
3	DW13301	GUARNIZ. IN ROLMART D14x8x1,5	O-RING ROLMART D14X8X1,5
4	DW11702	DADO M8 INOX UNI5588 DIN934	S/S NUT M8 DIN934 (MIN. 20 PCS)
5	DW14508	TUBO EPDM 4.5X9 PER PRESSOSTATO	EPDM HOSE 4.5X9 FOR PRESSURE SWITCH
6	DW10738	FASCETTA PLASTICA 98X2.5	PLASTIC CLAMP 98X2,5
7	DW135314	STAFFA PRESSOSTATO SERIE K	PRESSURE SWITCH SUPPORT

DS45 T 230V 50HZ 2017 - DWO1022600 - Gruppo lavaggio-risciacquo - DW086N



DS45 T 230V 50HZ 2017 - DW01022600 - Gruppo lavaggio-risciacquo - DW086N

Pos.	Codice	Descrizione	Description
1	DW11806	FASCETTE AISI 430 25/40	CLAMP 25/40 AISI 430
2	DW500612	TORRETTA SUP./INF. GS GRIGIO	WASH ARMS'LOWER / UPPER SUPPORT GS
3	DW11807	FASCETTE AISI 430 12/22	CLAMP 12/22 AISI 430
4	DW500167	ASSE SUPERIORE D10 GS-HT ECO/2015	UPPER AXLE D10 GS-HT ECO/2015
5	DW13015	GUARNIZIONE 6225 OR 160 NBR	6225 O-RING 160 NBR
6	DW500623	GHIERA FISS.TORRETTA TIPO 28 GS GRI	FASTENING RING NUT FOR TURRET
7	DW13319	ROND. SCORRIM. PTFE+CB H11	SLIDING WASHER PTFE+CB H11 (MIN.2 PCS)
8	DW11101/I	VITE FISS. GRUPPI CON PIOLINO INOX	GROUP FASTENING S/S SCREW
9	DW10260	#PIASTRINA PER GIRANTE GRIGIA	BLOCKING RING NUT ROTOR PLAQUE (MI
10	DW11004	VITE TCB D.8 DENTATA 4X10 SPAX	4X10 TCB D.8 SPAX TOOTHED SCREW
11	DW10369	TESTA UGEL.LAV.95 3,5 GRIGIO (MIN 10)	WASH NOZZLE (BATCH 10PCS)
12	DW13009	GUARNIZIONE OR 2050 NBR	O-RING 2050 NBR (MIN. 40 PCS)
13	DW13002	GUARNIZIONE OR R6 NBR	O-RINGR R6 NBR (MIN. 10 PCS)
14	DW10371	TESTA UGEL. RISC. 95 APER. GRIG.(MIN 10)	OPENED RINSE NOZZLE (BATCH 10PCS)
16	DW13025	GUARNIZIONE OR 2081	O-RING 2081
17	DW500760/A	CORPO CENTR GIR LAVAG+RISC PLASTICA 2017	PLASTIC RINSE/WASH ROTOR 2017
18	DW500170	MANICOTTO INF GS PER ASSE ECO/2015 GRIG	LOWER PIPE COUPLING
19	DW500168	ASSE INFERIORE D12 GS ECO/2015	WASH-TANK TURRET SHAFT
20	DW500754	TUBO LAV. SX GRIGIO SERIE 2006	GREY LEFT WASH ARM 2006
21	DW500753	TUBO LAV. DX GRIGIO SERIE 2006	GREY RIGHT WASH ARM 2006
22	DW500751	TUBO RISC. DX GRIGIO SERIE 2006	GREY RIGHT RINSE ARM 2006
23	DW500752	TUBO RISC. SX GRIGIO SERIE 2006	GREY LEFT RINSE ARM 2006
24	DW500760	GIRANTE LAVAG+RISC PLASTICA 2017	WASH/RINSE ROTOR
25	DW10372	TESTA UGEL.RISC.95 CHIU. GRIGIO (MIN 10)	CLOSED RINSE NOZZLE (BATCH 10PCS)
27	DW500169	CORONA ASSI GS-HT ECO/2015	AXIS SPACER
28	DW500760/B	RACC UGEL GIR LAVAG+RISC PLASTICA 2017	PLASTIC ELBOW WITH NOZZLE 2017
29	DW500760/C	RACC NO UGEL GIR LAV+RISC PLASTICA 2017	PLASTIC ELBOW WITHOUT NOZZLE 2017



DS45 T 230V 50HZ 2017 - DWO1022600 - Cesti - DW086N

Pos.	Codice	Descrizione	Description
1	DWC75	CESTO BICCHIERI 450X450 MAGLIA LARG	450X450 GLASS BASKET
2	DWC76	CESTO PIATTI 14P. 450X450	450X450 14PLACES PLATE BASKET
3	DW15060	INSERTO CUCCHIAINI GRANDI DIS.G.060	CUTLERY BASKET

