

PARTI DI RICAMBIO
PIECES DETACHEES
SPARE PARTS
ERSATZTEILE
LISTA DE RECAMBIOS

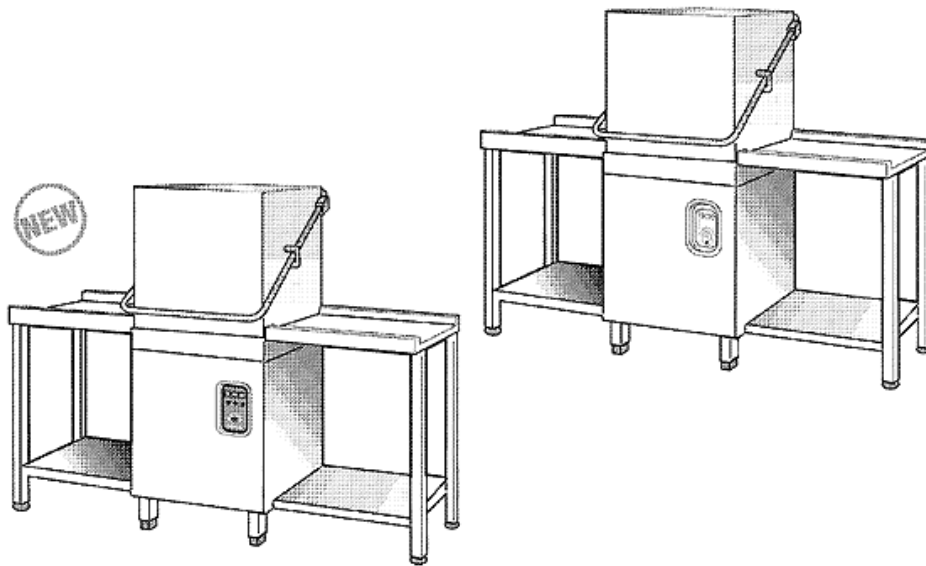
LC 700

LC 900

LC 1200

PRODUCTION START 10/03

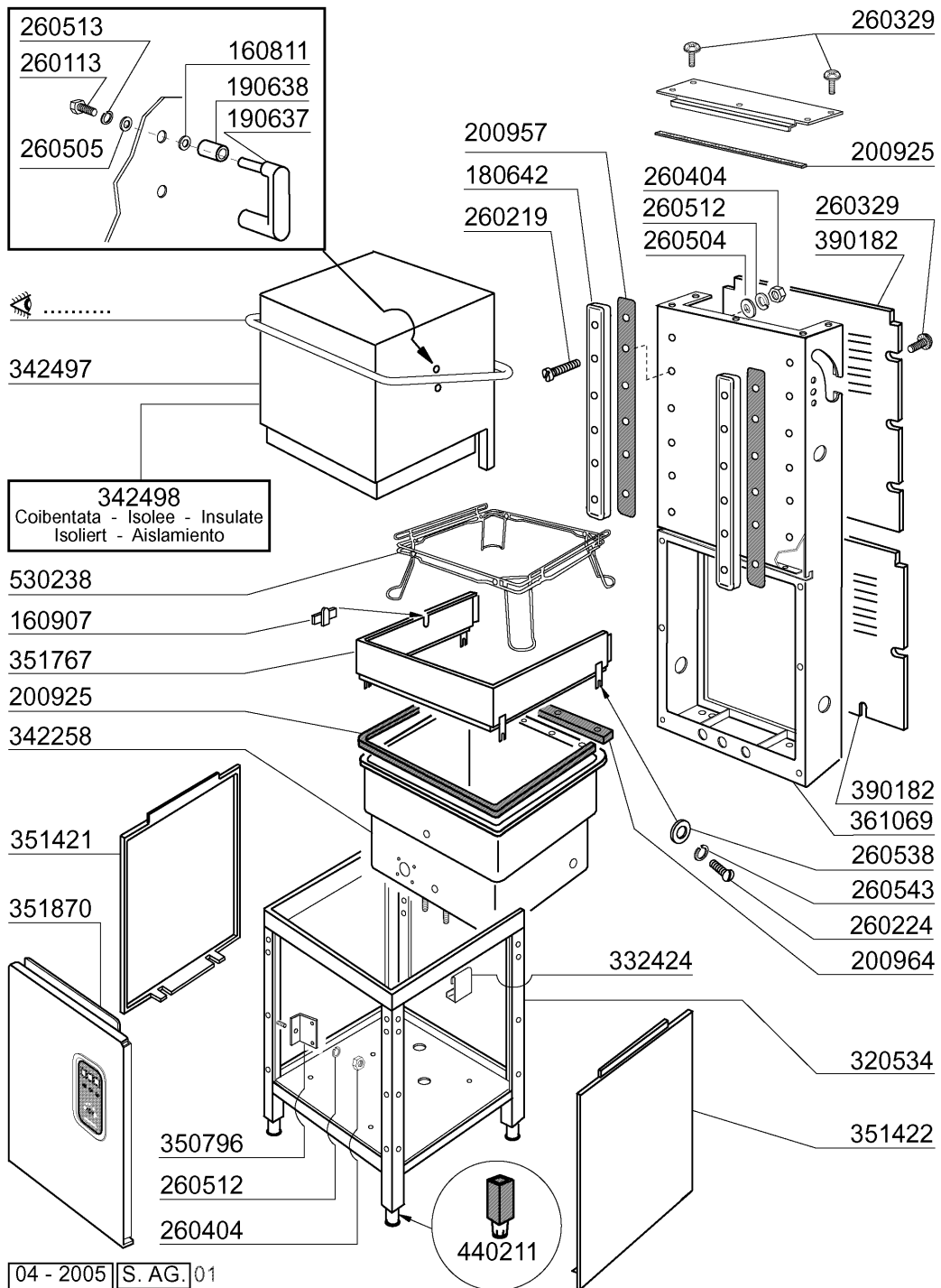
NEW DESIGN 04/05



COMENDA

04 - 2005 | S. AG.

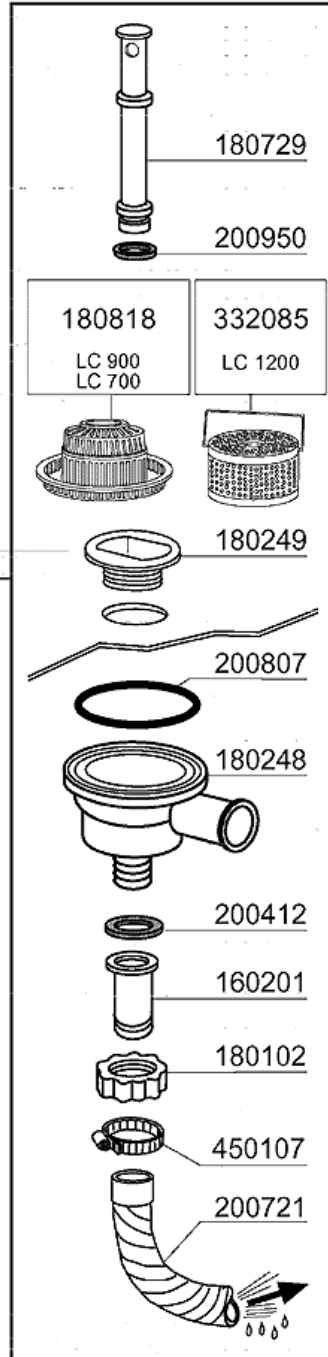
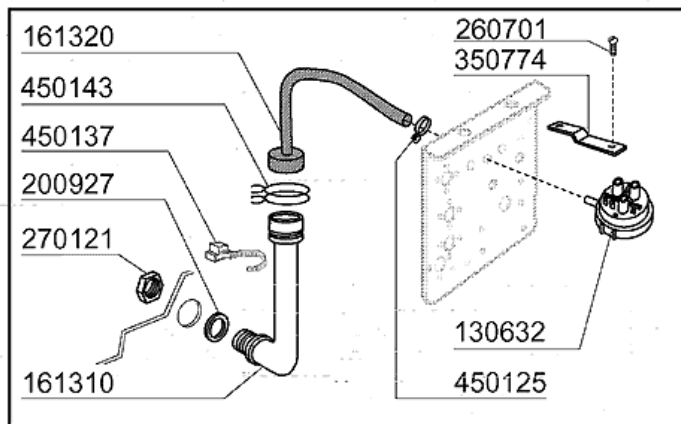
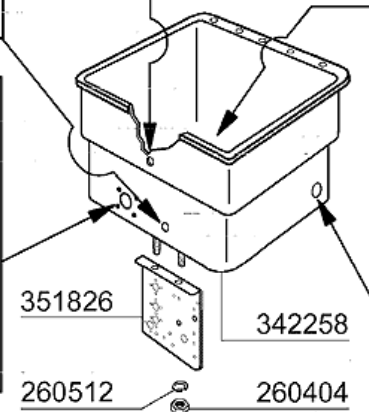
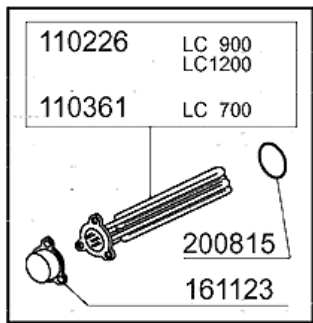
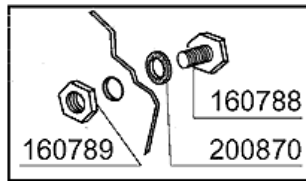
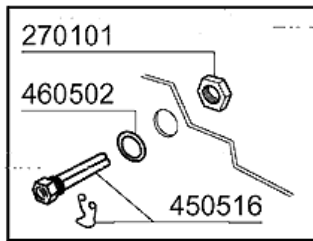
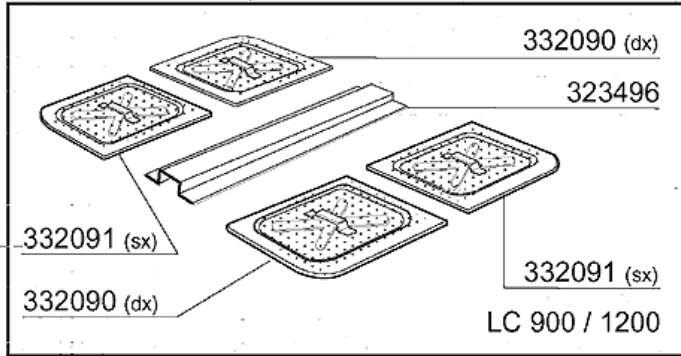
2 - Karosserie/Tank



2 - Karosserie/Tank

CODE	BEZEICHNUNG
160811	GLEITRING F2 18X8,5 X1 ALGOF
160907	ANSCHLUSS ZU TISCHE C95-155
180642	FUEHRUNG
190637	FÜHRUNG FÜR "C"-TÜR
190638	ROLLE FÜR C-TÜRFÜHRUNG
200925	DICHTUNG
200957	DICHTUNG
200964	DICHTUNG 618X14 SP.2
260113	ROSTFR.ST.TE-SCHRAUBE8X20 A2UN
260219	ROSTF.ST TCP-SCHRAUBE6X35A2 UN
260224	TB-SCHRAUBE 6X15 B23-10-11-12
260329	VITE M5X12 SPEC.ZIGR.SOTTOTEST
260404	ROSTFR.STAHLERN.MUETTER D6 UNI
260504	ROSTFR.ST.FLACHSCHIEBE D6
260505	ROSTFR.ST.FLACHSCHEIBE D8
260512	ROSTFR.ST.GROWERSCHIEBE D6
260513	GROWERSCHEIBE D.8
260538	SCHIEBE 18X6X1,5 STAHL
260543	SCHIEBE D.6
320534	UNTERE RAHMEN
332424	SQUADRETTA SOST.TUBO PRESS.C
342258	TANK
342497	HAUBE
342498	SCHALL- WARMISOLIERTE HAUBE
350796	WINKEL F RELAISSTUETZE S
351421	SEITLICHE TAFEL LINKS
351422	SEITLICHE TAFEL RECHTS
351767	FRONTTAFEL
351870	PANEEL FRONT. LC2004
361069	HINTERE RAHMEN
390182	HINTERE TAFEL
440211	FUSS
530238	HALTERUNG FUER KORB SERIE C

3 - Tank

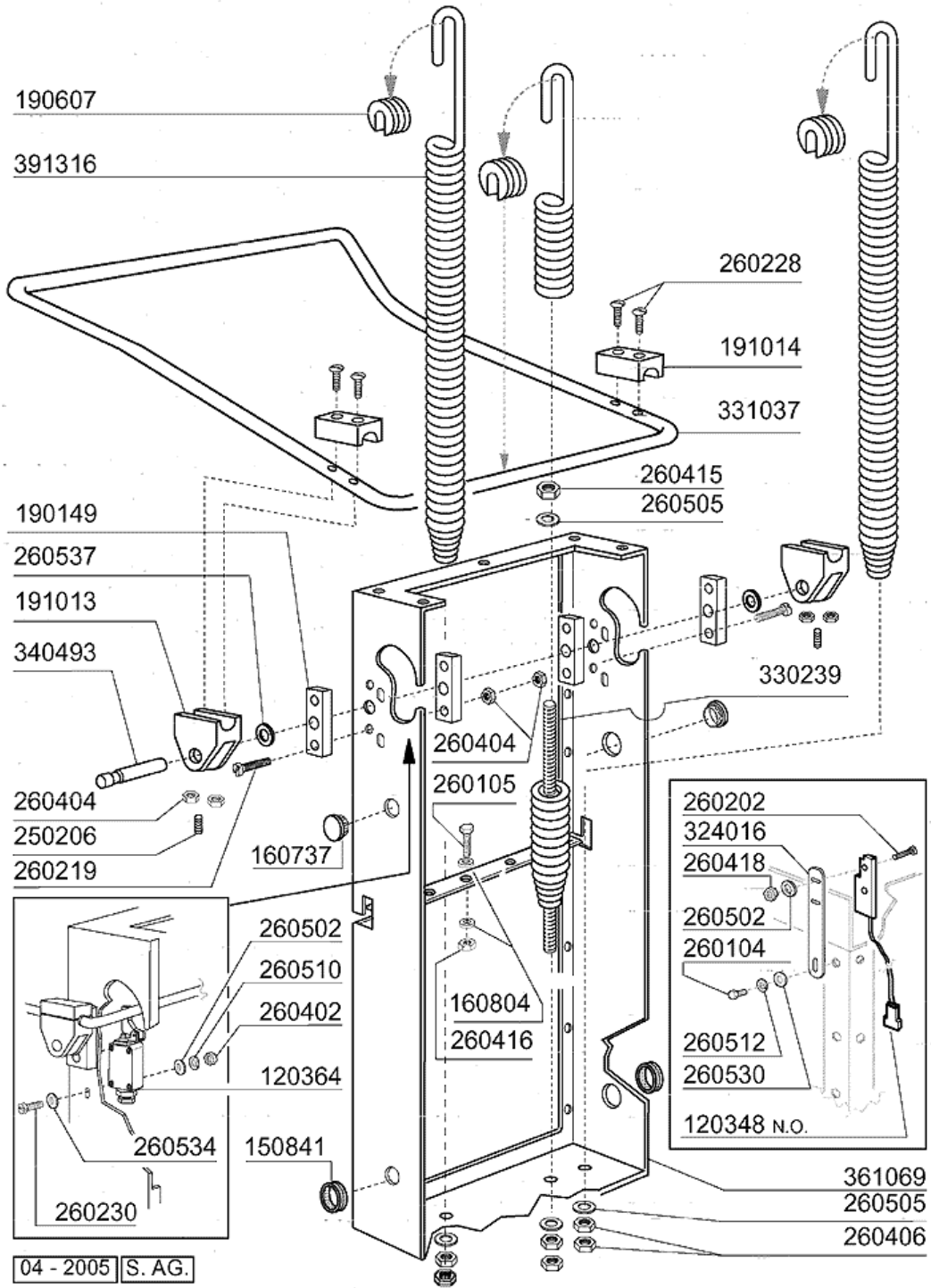


04 - 2005 | S. AG.

3 - Tank

CODE	BEZEICHNUNG
110226	HEIZKOERPER 3000W 230/400V
110361	HEIZKOERPER 2200W 230V
130632	DRUCKSCHALTER 1L
160201	KNIESTUECK F.TANKZULAUF MOPL
160788	PFROPFEN
160789	MUTTER
161123	HEIZKOERPERSCHUTZ H42 SNL
161310	LUFTFALLE FÜR GLÄSERSPÜLER BR-
161320	SCHLAUCH FÜR LUFTFALLE
180102	GEWINDERING F.ABLAUFST.1"1/2 F
180248	ANSAUGWANNE
180249	MUTTER
180729	STANDROHR
180818	TANKFILTER FÜR FC
200412	DICHTUNG ABLAUF11/2" 45X33X3
200721	ABLAUFSCHLAUCH 28X35 2MT.
200807	O-RING 3,53 X 110,72
200815	O-RING F.HEIZKÖRPER
200870	DICHTUNG 18X10X2
200927	DICHTUNG FÜR LUFTFALLE C95-C15
200950	VITON DICHTUNG
260404	ROSTFR.STAHLERN.MUETTER D6 UNI
260512	ROSTFR.ST.GROWERSCHIEBE D6
260701	SCHRAUBE 3,5X9,5
270101	SECHSWINKL.GEGENMUTT.1/2"
270121	GEGENMUTTER
323496	FILTERHALTERUNG
332085	FILTER LC
332090	FILTER RECHTS
332091	TANKFILTER LINKS
342258	TANK
350774	WINKEL
351826	WINKEL
450107	SCHELLE FE ZN 38-50 H=12,2
450125	ELASTISCHE SCHELLE D.10,4X9,8
450137	BUNDVERSCHLUSS MIT FUSS 31900
450143	SCHELLE 39,7X37,7
450516	SCHUTZHUELLE FUER 2 THERMOSTAT
460502	ASBESTDICHTUNG 30X21X2

4 - Griff

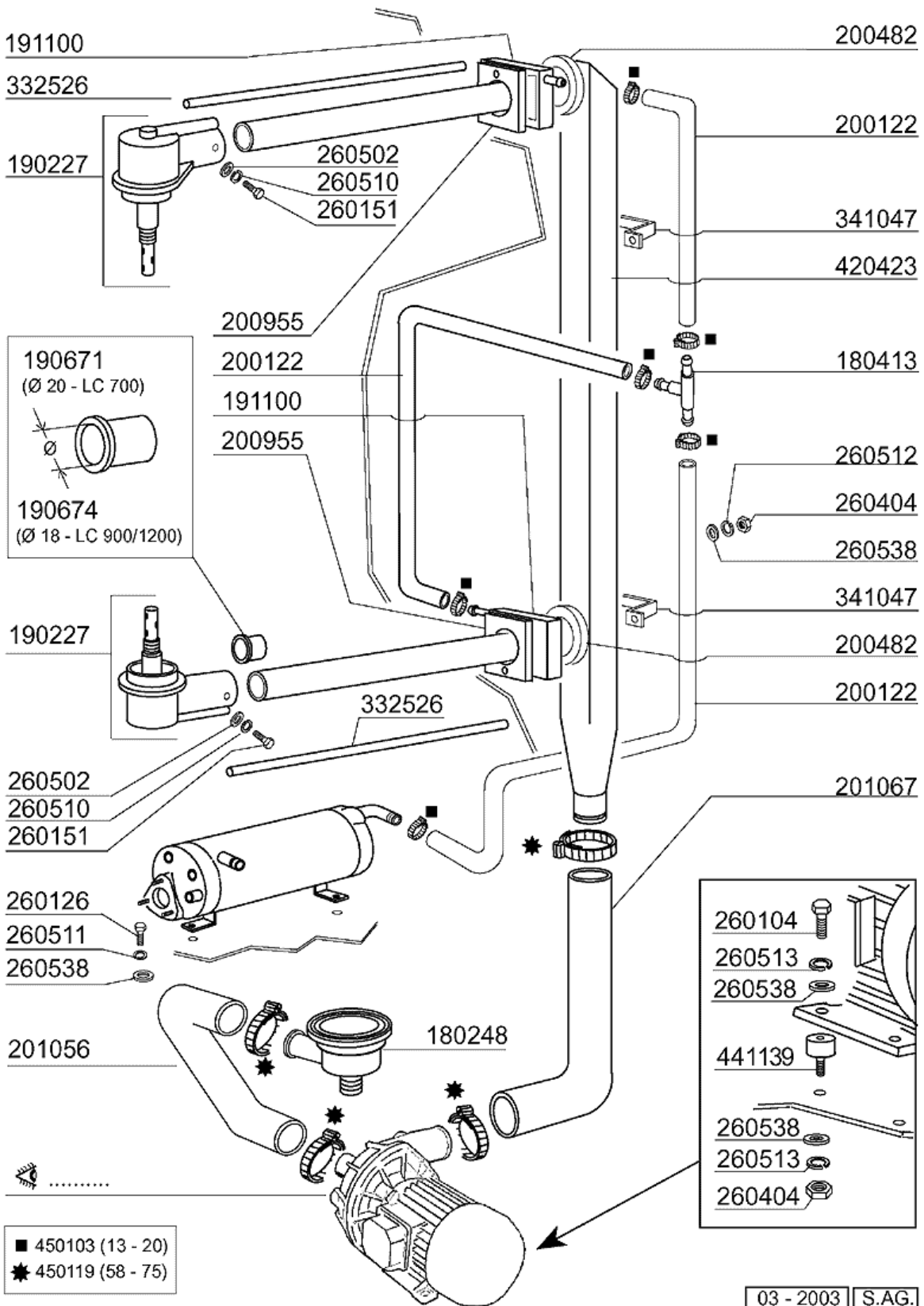


04 - 2005 | S. AG.

4 - Griff

CODE	BEZEICHNUNG
120348	MAGN.SCHALTER (OEFFNER)
120364	ENDSCHALTER MIT HEBEL
150841	KABELDURCHGANG
160737	PFROPFEN HEYCO D.34,9
160804	DICHTUNG D.6
190149	VERSTÄRKERUNG FÜR GRIFFHALTER.
190607	GRIFFSBUCHSE C30-70
191013	GELENK F. GRIFF C30 - C70
191014	FLANSCH F. GRIFF C30-70
250206	BEFESTIGUNGSDÜBEL D.6
260104	ROSTFR.ST.TESCHRAUBE A2 6X16UN
260105	SCHRAUBE TE 6X20
260202	SCHRAUBE TCP 3X16
260219	ROSTFR.ST TCP-SCHRAUBE6X35A2 UN
260228	ROSTFR.ST. SONDERSCHRAUBE 6X42
260230	SCHRAUBE TCP 4X40
260402	MUTTER IN ROSTFR.STAHL D4 UNI
260404	ROSTFR.STAHLERN.MUETTER D6 UNI
260406	MUTTER 8MA
260415	ROSTFR.STAHL.SELBSTSICHER.MUTT
260416	ROSTFR.STAHLERN.MUETTER M6
260418	SELBST-SICHERNDE MUTTER M4
260502	FLACHSCHEIBE D.4
260505	ROSTFR.ST.FLACHSCHEIBE D8
260510	GROWERSCHIEBE D.4
260512	ROSTFR.ST.GROWERSCHIEBE D6
260530	ROSTFR.STAHL SCHEIBE 7X22X2
260534	SCHEIBE
260537	ROSTFR.ST.FLACHSCHEIBE D13X20X
324016	WINKEL FUER MIKROSCHALTER
330239	ZUGSTANGE
331037	GRIFF C95-155-165 DOPPELWANDIG
340493	STIFT F. GELENK C30
361069	HINTERE RAHMEN
391316	FEDER FUER GRIFF C85/140-G75

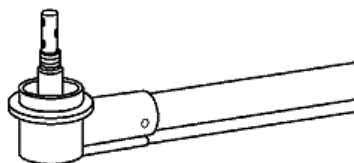
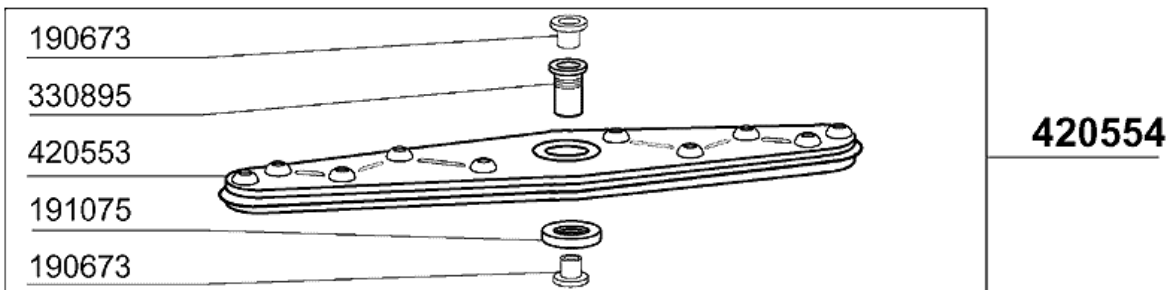
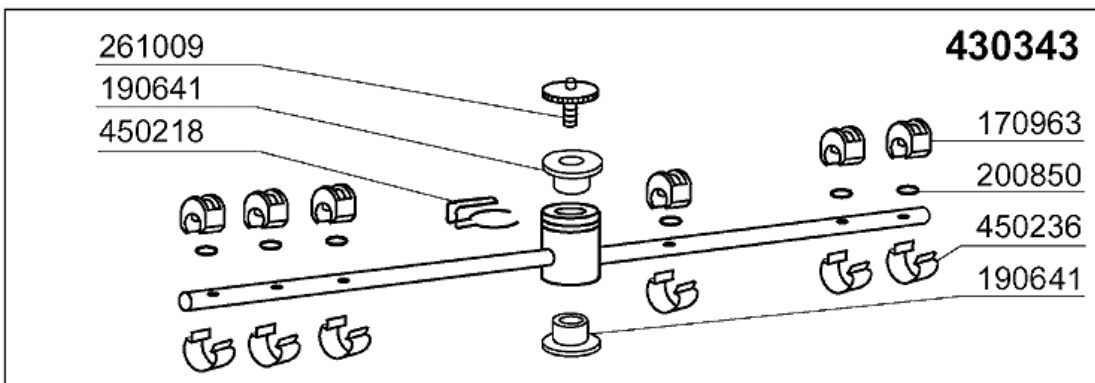
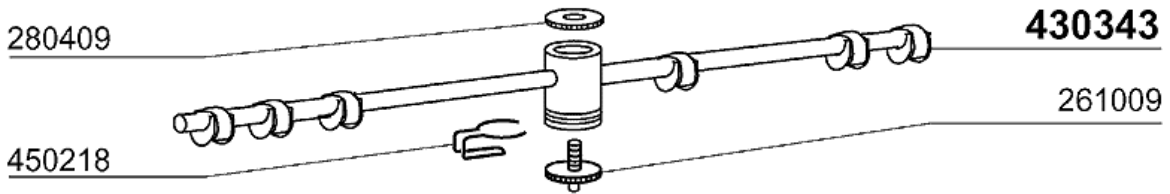
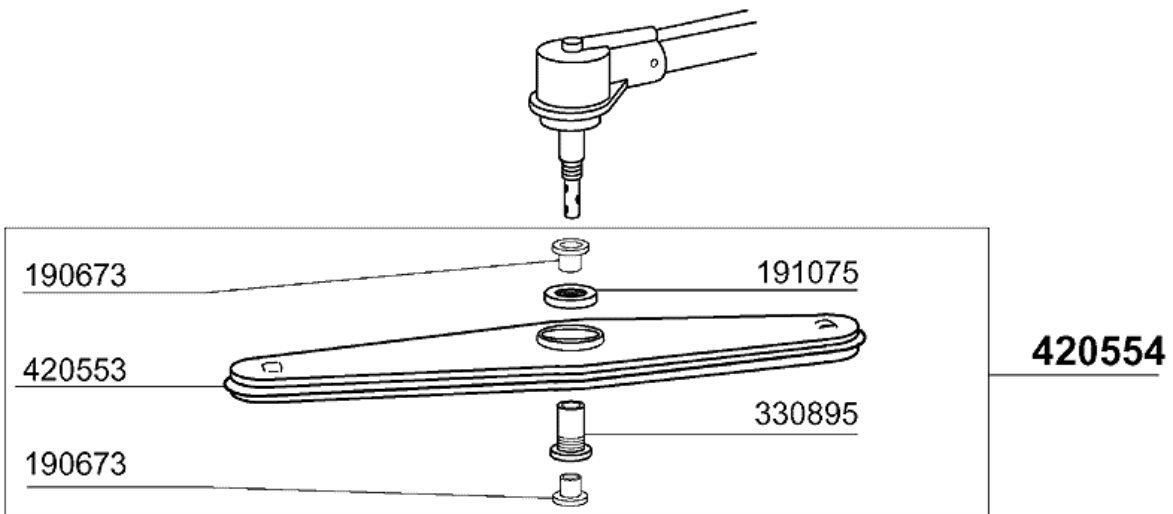
5 - Wasch-und Nachspülsäule



5 - Wasch-und Nachspülsäule

CODE	BEZEICHNUNG
180248	ANSAUGWANNE
180413	T-NIPPEL D.11,5 - NACHSPÜLGRUP
190227	ARMHALTERUNG
190671	BUCHSE
190674	BUCHSE
191100	NACHSPUELKOLLEKTOR C-LC
200122	SCHLAUCH 11X19
200482	DICHTUNG 60X54 RAMPE C140
200955	DICHTUNG
201056	ANSAUGSCHLAUCH WASCHPUMPE
201067	DRUCKSCHLAUCH
260104	ROSTFR.ST.TESCHRAUBE A2 6X16UN
260126	SCHRAUBE TE 5X12
260151	SCHRAUBE TE 4X12
260404	ROSTFR.STAHLERN.MUETTER D6 UNI
260502	FLACHSCHEIBE D.4
260510	GROWERSCHIEBE D.4
260511	GROWERSCHIEBE D.5
260512	ROSTFR.ST.GROWERSCHIEBE D6
260513	GROWERSCHIEBE D.8
260538	SCHIEBE 18X6X1,5 STAHL
332526	NACHSPÜLUNGSSCHLAUCH
341047	BUEGELBOLZEN F.WASCHRAMPE
420423	WASCHRAMPE C/LC
441139	SCHWINGUNGS-DAEMPFEND.FUSS 25X
450103	SCHLAUCHSCH. FE ZN. 13-20 H=9
450119	SCHLAUCHSCHEL. 58-75 H=12,2

6 - Wasch-und Nachspülarme



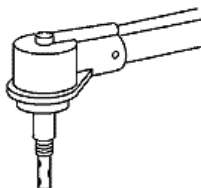
10 - 2002 S.A.G. 01

6 - Wasch-und Nachspülarne

CODE	BEZEICHNUNG
170963	NACHSPULDUESE X FC
190641	BUCHSE FÜR NACHSPÜLARM C95-155
190663	BUCHSE
190673	BUCHSE
191075	GEWINDE
200850	DICHTUNG
261009	BEFESTIG.SCHRAUBE F.SPUELARM
280409	KLEMMRING SPUELARMKREUZ C140
330895	WASCHARMZENTER
420553	WASCHARM (STAHL) - 420572R
420554	WASCHARM (420572R)
430343	NACHSPUELARM LC700/900/1200
450218	FEDER BEFEST.SCHRAUBE NACHSPÜL
450236	FEDER FUER DUESE 170963

7 - Wasch-und Nachspülarme

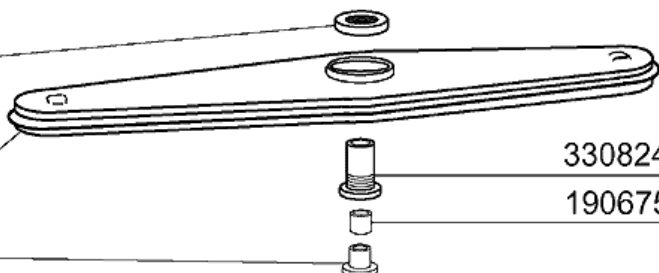
* dalla matricola
a partir de la matr.
from serial no.
ab Seriennr.
despues la matr.
01 - 2003



191075

420553

190673



420572 R

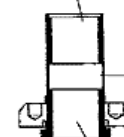
190675



330824

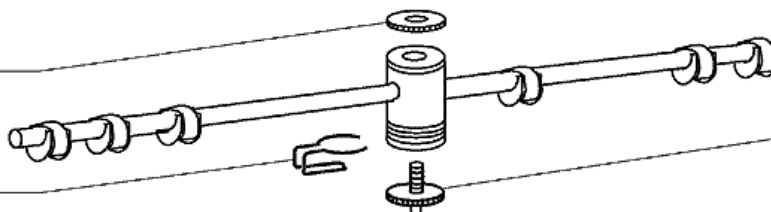
191075

190673



280409

450218



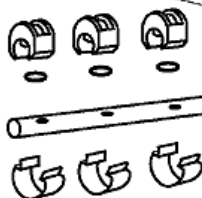
430343

261009

261009

190641

450218



430343

170963

200850

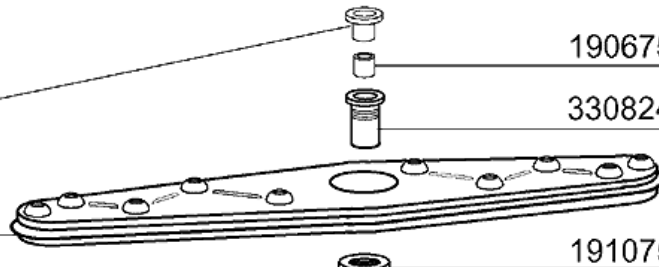
450236

190641

280409

190673

420553



190675

330824

191075

420572 R

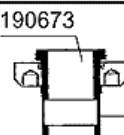
190673



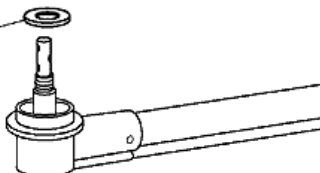
191075

330824

190675



260568

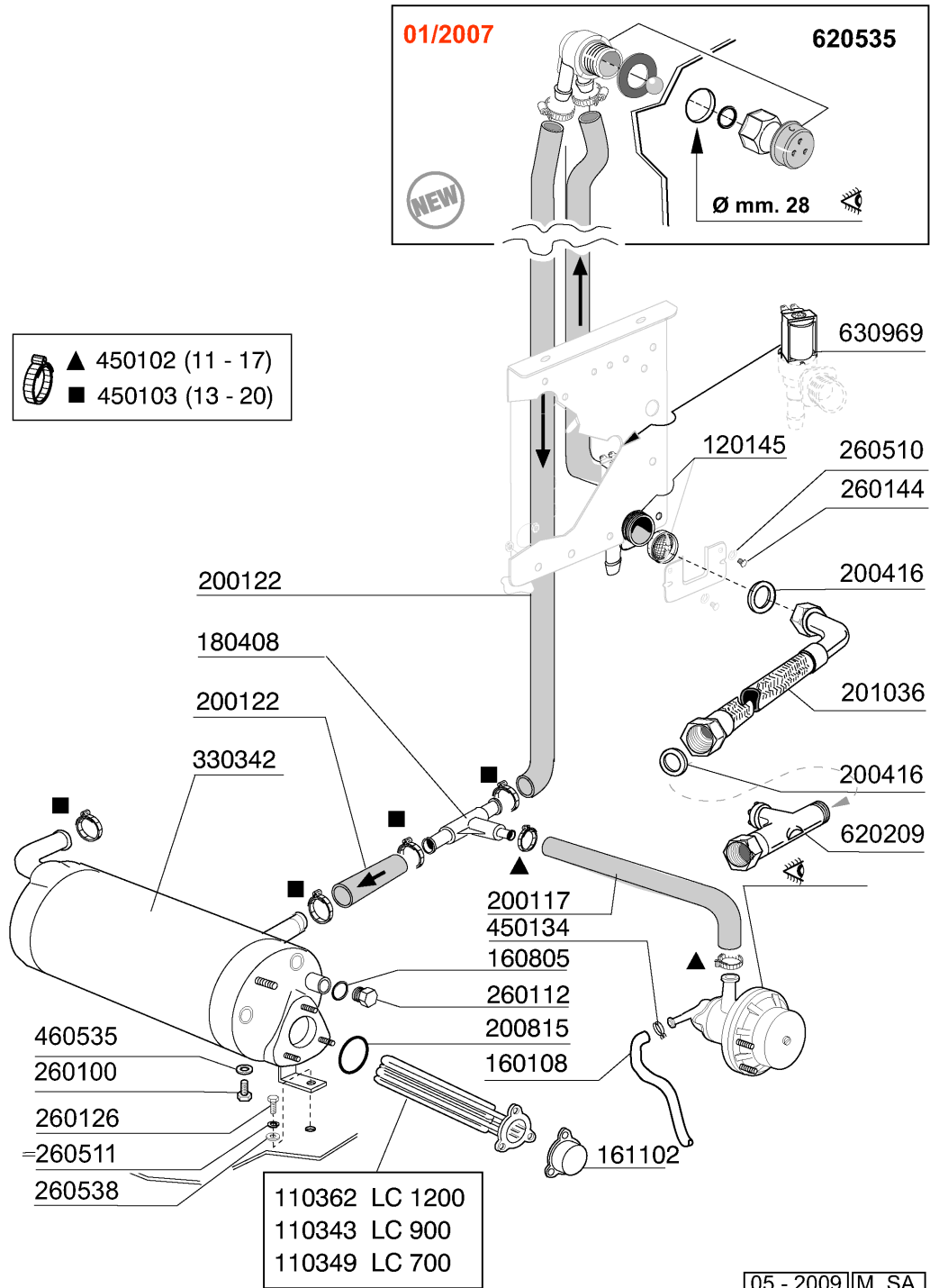


07 - 2003 | S.A.G.

7 - Wasch-und Nachspülarne

CODE	BEZEICHNUNG
170963	NACHSPULDUESE X FC
190641	BUCHSE FÜR NACHSPÜLARM C95-155
190673	BUCHSE
190675	BUCHSE
191075	GEWINDE
200850	DICHTUNG
260568	FLACHSCHEIBE D.28X21X1
261009	BEFESTIG.SCHRAUBE F.SPUELARM
280409	KLEMMRING SPUELARMKREUZ C140
330824	WASCHARMZENTER (STAHL)
420553	WASCHARM (STAHL) - 420572R
420572R	WASCHARM LC
430343	NACHSPUELARM LC700/900/1200
450218	FEDER BEFEST.SCHRAUBE NACHSPÜL
450236	FEDER FUER DUESE 170963

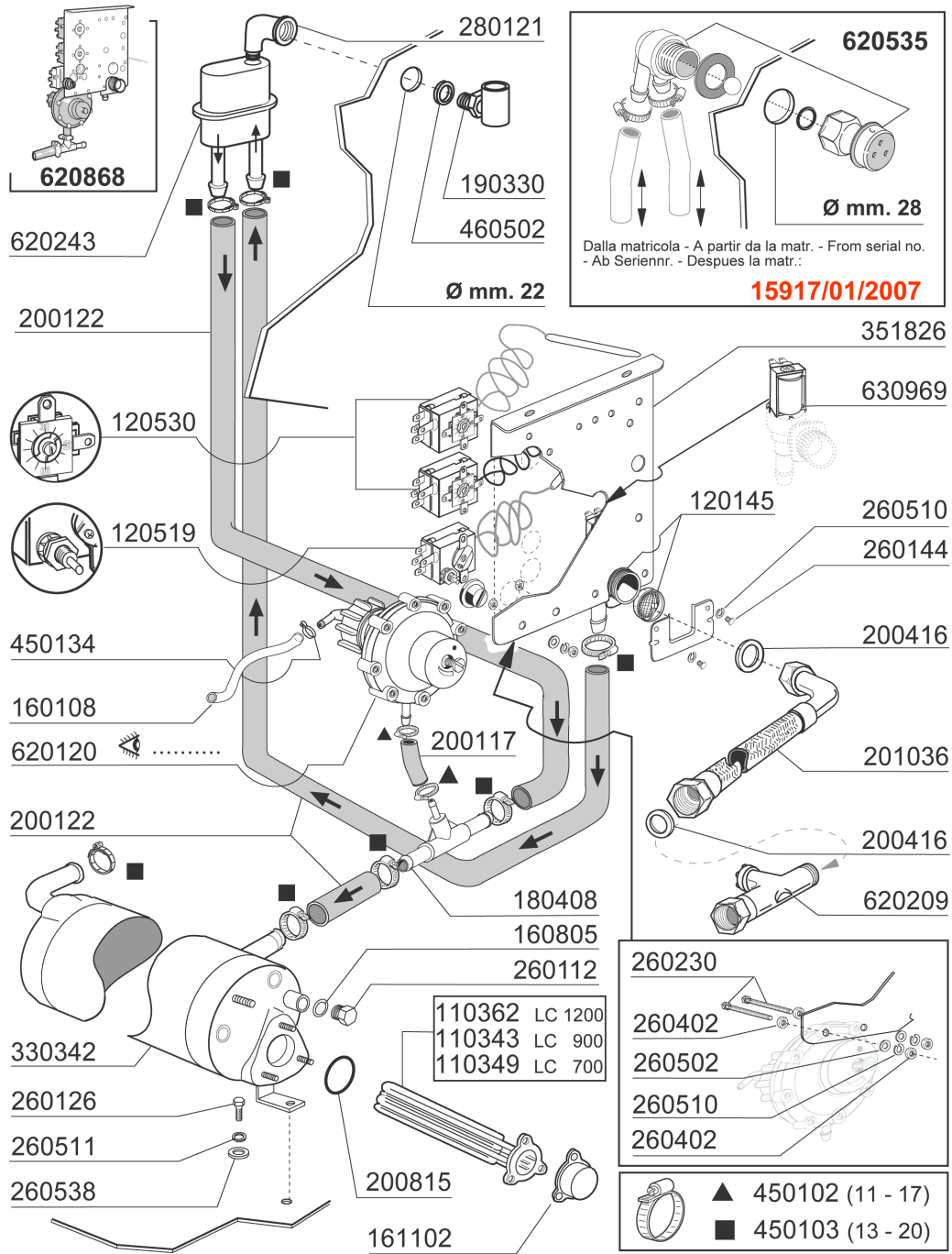
8 - Nachspülgruppe



8 - Nachspülgruppe

CODE	BEZEICHNUNG
110343	HEIZKÖRPER 8000W 220/380V
110349	HEIZKÖRPER 6000W 230/400V
110362	HEIZKÖRPER 9000W 220/380V
120145	E-VENTIL 12LT 1 WEG
160108	ANSAUGSCHLAUCH D.8X5 F.DOSIERG
160805	DICHTUNG D.8
161102	HEIZKOERPERSCHUTZ MOPL.
180408	T-NIPPEL F.DOSIERER M/ZENTR.
200117	GUMMISCHLAUCH 7X16
200122	SCHLAUCH 11X19
200416	DICHTUNG D. 3/4"
200815	O-RING F.HEIZKÖRPER
201036	ZULAUFSCHLAUCH 2 MT
260100	SCHRAUBE TE 6X8 INOX
260112	ROSTFR.STAHL TE-SCHRAUBE 8X16
260126	SCHRAUBE TE 5X12
260144	SCHRAUBE TE 4X6
260510	GROWERSCHIEBE D.4
260511	GROWERSCHEIBE D.5
260538	SCHIEBE 18X6X1,5 STAHL
330342	BOILER C95-C155-C165
450102	SCHELLE FE ZN 11-17 H=9
450103	SCHLAUCHSCH. FE ZN. 13-20 H=9
450134	ELASTISCHE SCHELLE D.9,3X8,8
460535	DICHTUNG FUER BOILER PROPFFEN
620209	EINLAUFFILTER
620535	ROHRTRENNER
630969	SPULE S4216 220/50HZ

9 - Termostaten/E-Ventil Gruppe

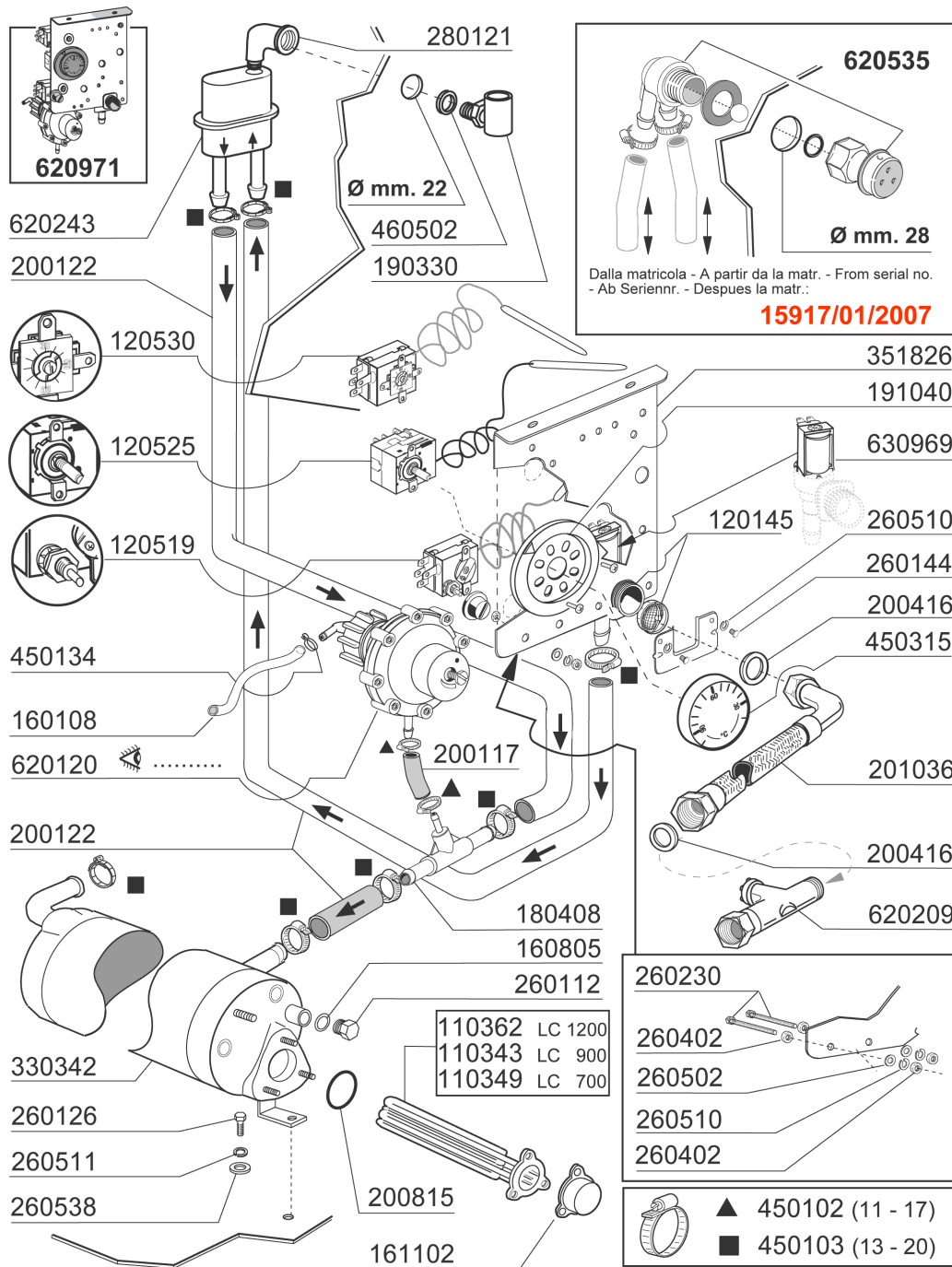


02 - 2007 | S. AG.

9 - Thermostaten/E-Ventil Gruppe

CODE	BEZEICHNUNG
110343	HEIZKÖRPER 8000W 220/380V
110349	HEIZKÖRPER 6000W 230/400V
110362	HEIZKÖRPER 9000W 220/380V
120145	E-VENTIL 12LT 1 WEG
120519	SICHERHEITSTHERMOSTAT 95-125°
120530	THERMOSTAT 0-90°
160108	ANSAUGSCHLAUCH D.8X5 F.DOSIERG
160805	DICHTUNG D.8
161102	HEIZKOERPERSCHUTZ MOPL.
180408	T-NIPPEL F.DOSIERER M/ZENTR.
190330	TE-STÜCK FÜR RÜCKVERHINDERER
200117	GUMMISCHLAUCH 7X16
200122	SCHLAUCH 11X19
200416	DICHTUNG D. 3/4"
200815	O-RING F.HEIZKÖRPER
201036	ZULAUFSCHLAUCH 2 MT
260112	ROSTFR.STAHL TE-SCHRAUBE 8X16
260126	SCHRAUBE TE 5X12
260144	SCHRAUBE TE 4X6
260230	SCHRAUBE TCP 4X40
260402	MUTTER IN ROSTFR.STAHL D4 UNI
260502	FLACHSCHEIBE D.4
260510	GROWERSCHIEBE D.4
260511	GROWERSCHIEBE D.5
260538	SCHIEBE 18X6X1,5 STAHL
280121	KNIESTÜCK FÜR RÜCKVERHINDERER
330342	BOILER C95-C155-C165
351826	WINKEL
450102	SCHELLE FE ZN 11-17 H=9
450103	SCHLAUCHSCH. FE ZN. 13-20 H=9
450134	ELASTISCHE SCHELLE D.9,3X8,8
460502	ASBESTDICHTUNG 30X21X2
620120	GLANZMITTELDOSIERER
620209	EINLAUFFILTER
620243	ROHRTRENNER
620535	ROHRTRENNER
620868	-ASSIEME COMPONENTI LC
630969	SPULE S4216 220/50HZ

10 - Termostaten/E-Ventil Gruppe



02 - 2007 | S. AG.

10 - Thermostaten/E-Ventil Gruppe

CODE	BEZEICHNUNG
110343	HEIZKÖRPER 8000W 220/380V
110349	HEIZKÖRPER 6000W 230/400V
110362	HEIZKÖRPER 9000W 220/380V
120145	E-VENTIL 12LT 1 WEG
120519	SICHERHEITSTHERMOSTAT 95-125°
120525	BOLIERTHERMOSTAT 2 TEMPERAT.
120530	THERMOSTAT 0-90°
160108	ANSAUGSCHLAUCH D.8X5 F.DOSIERG
160805	DICHTUNG D.8
161102	HEIZKOERPERSCHUTZ MOPL.
180408	T-NIPPEL F.DOSIERER M/ZENTR.
190330	TE-STÜCK FÜR RÜCKVERHINDERER
191040	RAHMEN DES THERMOSTATSKNOPFES
200117	GUMMISCHLAUCH 7X16
200122	SCHLAUCH 11X19
200416	DICHTUNG D. 3/4"
200815	O-RING F.HEIZKÖRPER
201036	ZULAUFSCHLAUCH 2 MT
260112	ROSTFR.STAHL TE-SCHRAUBE 8X16
260126	SCHRAUBE TE 5X12
260144	SCHRAUBE TE 4X6
260230	SCHRAUBE TCP 4X40
260402	MUTTER IN ROSTFR.STAHL D4 UNI
260502	FLACHSCHEIBE D.4
260510	GROWERSCHIEBE D.4
260511	GROWERSCHIEBE D.5
260538	SCHIEBE 18X6X1,5 STAHL
280121	KNIESTÜCK FÜR RÜCKVERHINDERER
330342	BOILER C95-C155-C165
351826	WINKEL
450102	SHELLE FE ZN 11-17 H=9
450103	SCHLAUCHSCH. FE ZN. 13-20 H=9
450134	ELASTISCHE SHELLE D.9,3X8,8
450315	KNEBEL F.THERMOSTAT 90°
460502	ASBESTDICHTUNG 30X21X2
620120	GLANZMITTELDOSIERER
620209	EINLAUFFILTER
620243	ROHRTRENNER
620535	ROHRTRENNER
620971	-ASSIEME COMPONENTI LC 2004
630969	SPULE S4216 220/50HZ

11 - Waschpumpe

630330
 630252
 630411
 630501
 632501 50 HZ
 632502 60 HZ

631202
16 µF

630254

LC 700

100801
 220/240 V
 50 Hz - HP 1
 Kw 0,75 (5223)

630306
 630252
 630411
 630501
 631653 50 HZ
 631654 60 HZ

630253

LC 900

100797
 230/400 V
 50Hz - HP 1.5
 Kw 1,1 (5233)

630306
 630252
 630411
 630501
 631618 50 HZ
 631647 60 HZ

630253

LC 1200

100795
 230/400 V
 50 Hz - HP 2
 Kw 1,5 (5234)

12 - 2002 | S. AG. 01

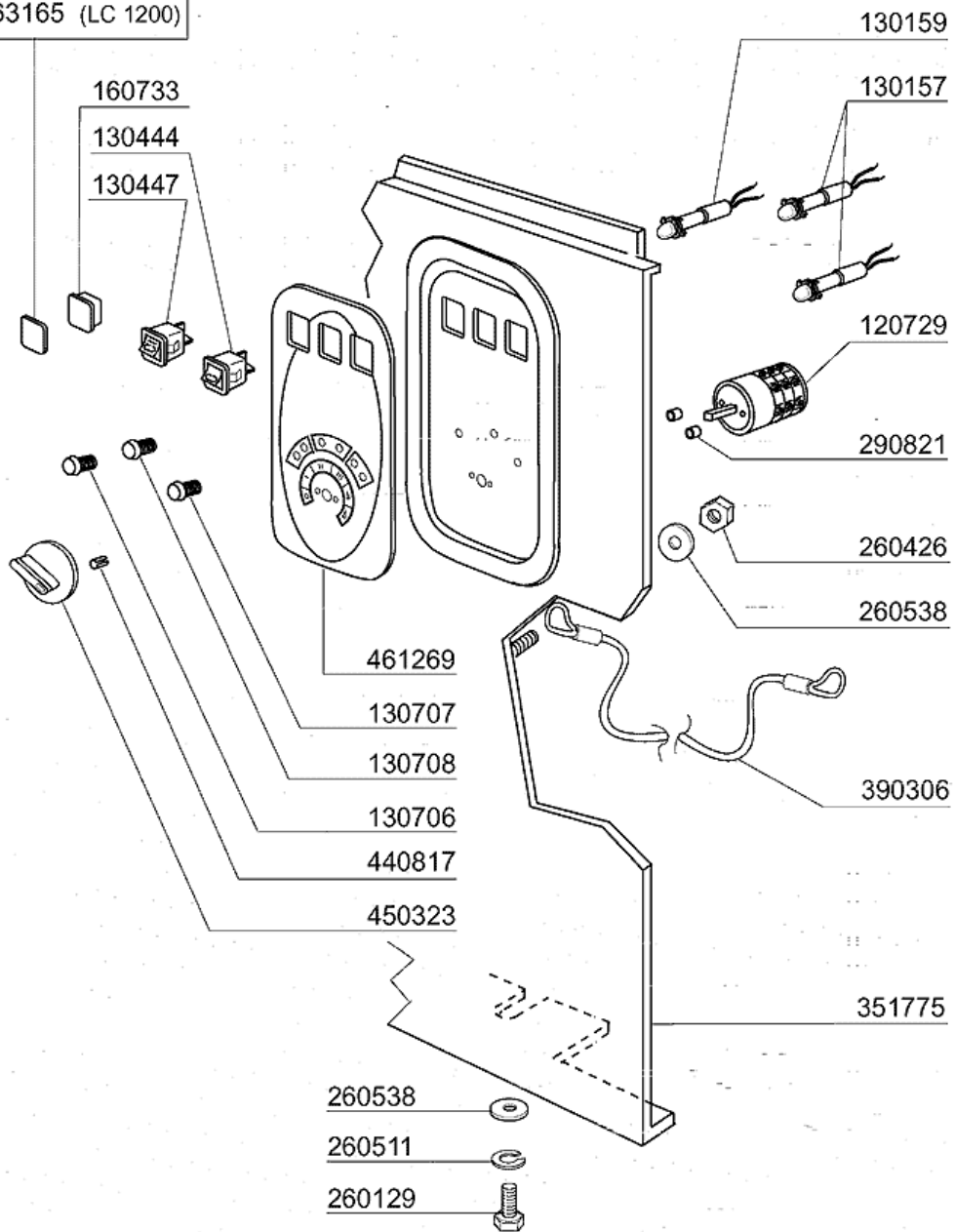
11 - Waschpumpe

CODE	BEZEICHNUNG
100795	PUMPE 2HP 380/3/50HZ
100797	PUMPE HP 1,5 380/3/50
100801	PUMPE 1HP 230/1
630138	GEHAEUSE FUER PUMPE LC
630252	FLANSCH PUMPE LC
630253	LAUFRADDECKEL FUER 100797
630254	LAUFRADDECKEL F.100801
630306	PUMPENLUEFTERRAD FI 2-3 PS
630330	LUEFTERRAD FUER PUMPE 100801
630411	O-RING PUMPE FI HP 2-2,7
630501	MECH.DICHTUNG PS 2-3-3,2
631202	KONDENSATOR 16 MF 450V
631618	LAUFRAD PUMPE F HP2-D.116,5
631647	LAUFRAD D.100-60HZ-1204/5
631653	PUMPENLAUFRAD 1,5HP 50HZ 1241
631654	LAUFRAD 1,5PS 50HZ 1241
632501	PUMPENLAUFRAD 1 HP 50HZ-5223
632502	PUMPENLAUFRAD 1 HP 60HZ-5223

12 - Schalttafel

463163 (LC 700)
463164 (LC 900)
463165 (LC 1200)

112833

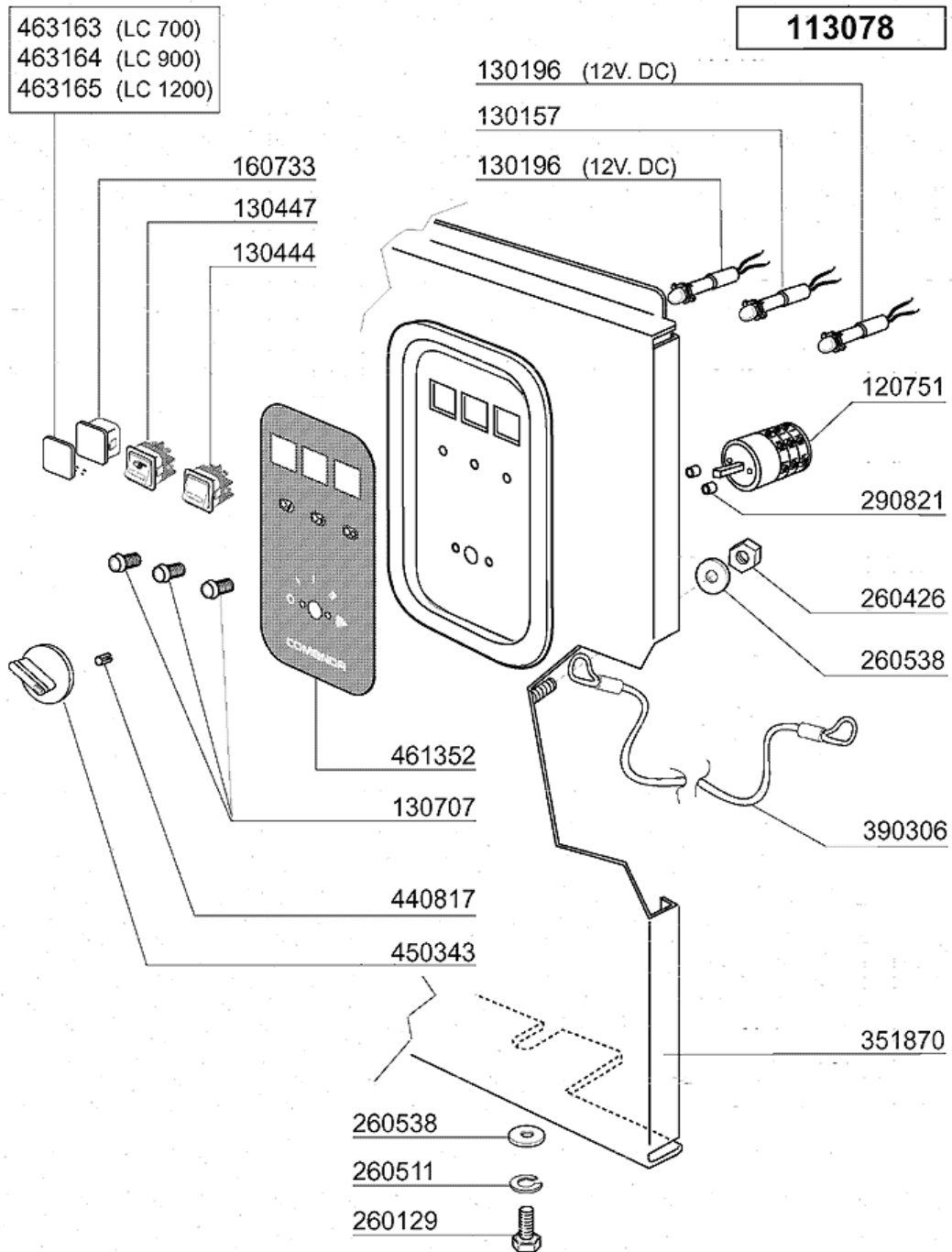


05 - 2004 | S. AG.

12 - Schalttafel

CODE	BEZEICHNUNG
112833	SCHALTTAFEL
120729	8-POLIG SCHALTER 16A 5POS.
130157	GRÜNE LAMPE FÜR BC-BR-C-SERIE-
130159	ORANGE LAMPE FÜR C-SERIE - 220
130444	DRUCKKNOPF "ZYKLUS START" F
130447	ZYKLUSSTARTWÄHLSCHALTER C-SERI
130706	ROTE ABDECKUNG FÜR LAMPE (C-SE
130707	WEISSE ABDECKUNG F.LAMPE (C-SE
130708	GRÜNE ABDECKUNG FÜR LAMPE (C-S
160733	NEUTRAL PFROPFEN F. LAMPE
260129	SCHRAUBE TE M 5X20
260426	DADI ESAG.CIECHI INOX "M6"
260511	GROWERSCHEIBE D.5
260538	SCHIEBE 18X6X1,5 STAHL
290821	ABSTANDSTUECK F.SCHALTER
351775	FRONTTAFEL
390306	SEIL
440817	FEDERSPERRING LSCB/ 1853/17/00
450323	KNEBEL FÜR BC-BR-C95-C155
461269	SCHALTTAFEL LC
463163	LC700 PLATTE
463164	LC900 PLATTE
463165	LC1200 PLATTE

13 - Schalttafel

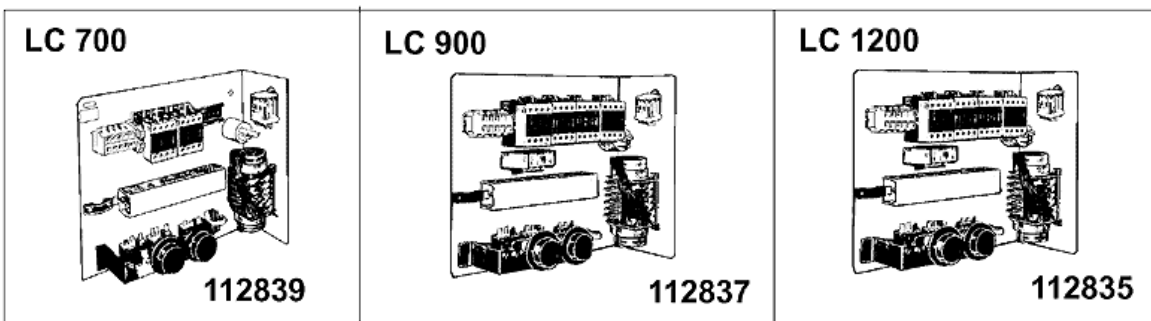
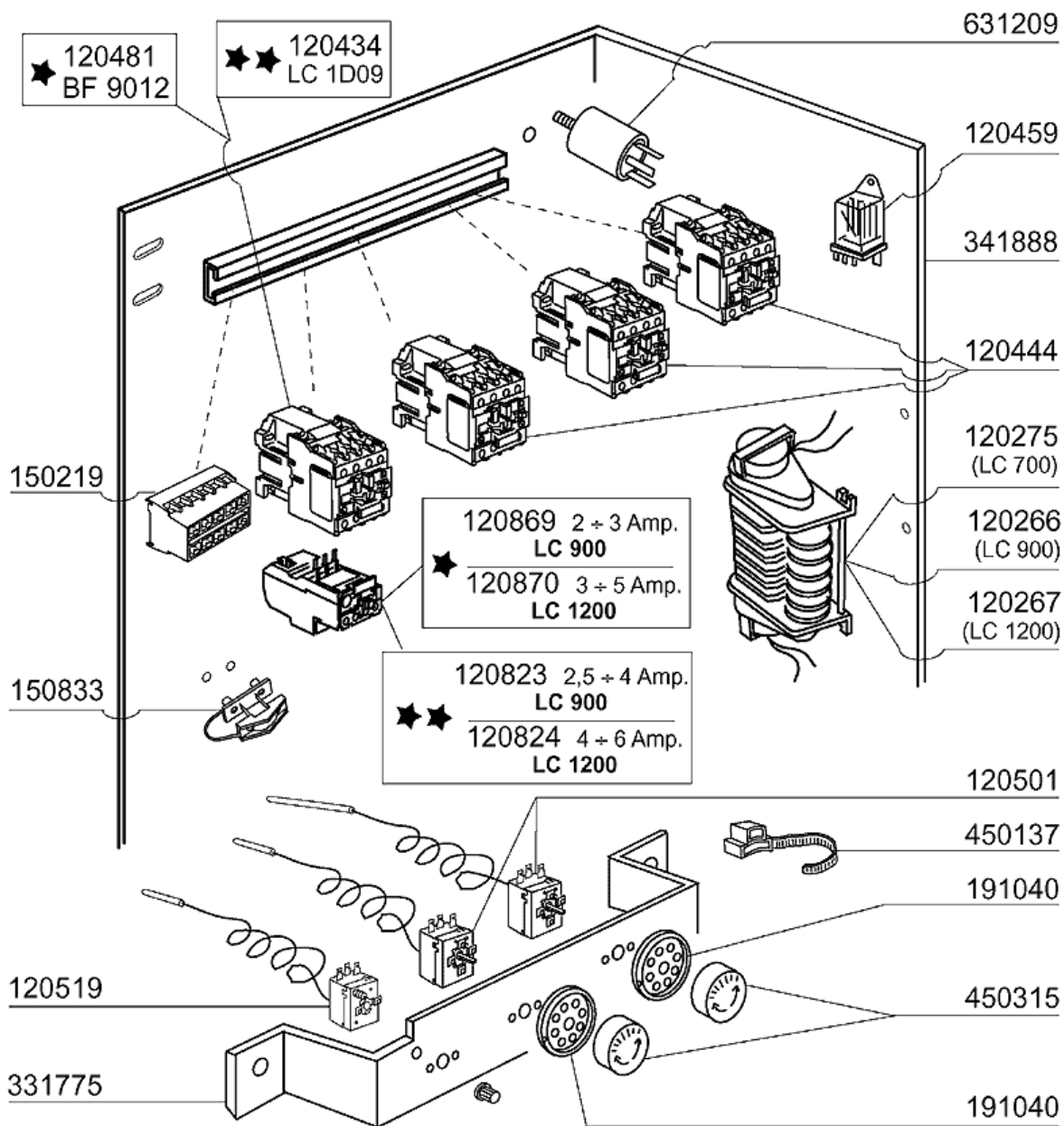


04-2005 | S. AG.

13 - Schalttafel

CODE	BEZEICHNUNG
113078	PANNELLO COMANDI LC '04
120751	4-POLIG UMSCHALTER 16A
130157	GRÜNE LAMPE FÜR BC-BR-C-SERIE-
130196	GRÜNE LAMPE
130444	DRUCKKNOPF "ZYKLUS START" F
130447	ZYKLUSSTARTWÄHLSCHALTER C-SERI
130707	WEISSE ABDECKUNG F.LAMPE (C-SE
160733	NEUTRAL PFROPFEN F. LAMPE
260129	SCHRAUBE TE M 5X20
260426	DADI ESAG.CIECHI INOX "M6"
260511	GROWERSCHEIBE D.5
260538	SCHIEBE 18X6X1,5 STAHL
290821	ABSTANDSTUECK F.SCHALTER
351870	PANEEL FRONT. LC2004
390306	SEIL
440817	FEDERSPERRING LSCB/ 1853/17/00
450343	SCHALTER BLAU
461352	BEDIENUNGSSCHILD LC2004
463163	LC700 PLATTE
463164	LC900 PLATTE
463165	LC1200 PLATTE

14 - E-Schrank



10 - 2002 | S.A.G.

14 - E-Schrank

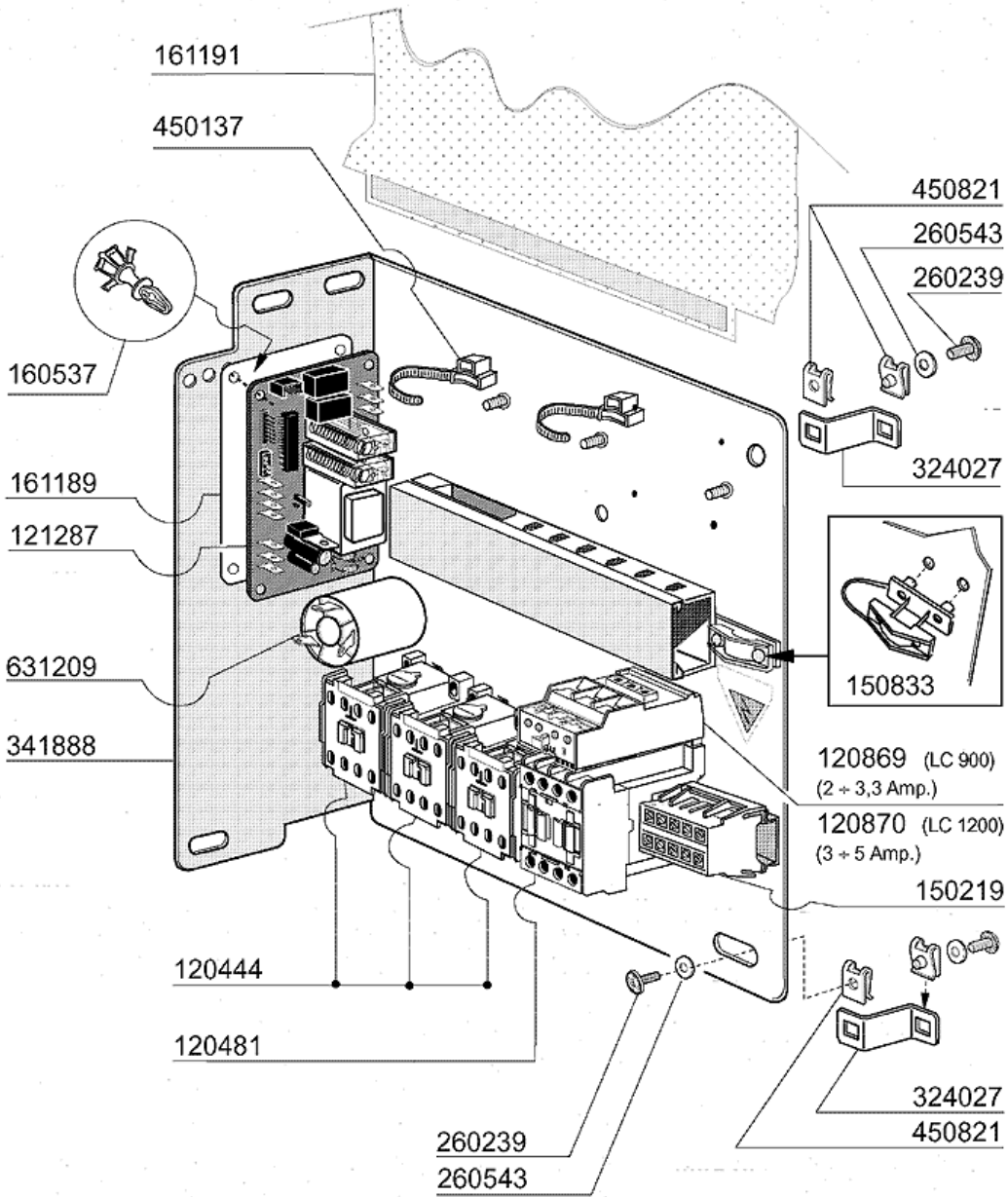
CODE	BEZEICHNUNG
112835	VERDRAHT.
112837	VERDRAHT.
112839	VERDRAHT.
120266	ZEITSCHALTER 75/120/180"
120267	ZEITSCHALTER 60/85/120"
120275	ZEITSCHALTER
120434	SCHUETZ 9A 220V 50HZ
120444	SCHÜTZ 9A 220V 50HZ
120459	HILFSRELAIS 16A 220V
120481	SCHUETZ 9A-230V 50/60HZ
120501	THERMOSTAT 30/90°C
120519	SICHERHEITSTHERMOSTAT 95-125°
120823	THERMOAUSLOESER 2,5/4 A
120824	THERMOAUSLOESER 4/6A
120869	THERMOAUSLÖSER 2/3,3
120870	THERMOAUSLÖSER 3/5
150219	KLEMMENLEISTE 5P MMQ165VD26
150833	KEBELDURCHGANG BR/BC
191040	RAHMEN DES THERMOSTATSKNOPFES
331775	WINKEL 3 THERMOSTATEN
341888	HALTERUNG F.E-TAFEL
450137	BUNDVERSCHLUSS MIT FUSS 31900
450315	KNEBEL F.THERMOSTAT 90°
631209	ENTSTÖRFILTER

15 - E-Schrank

113080 (LC 700)

113081 (LC 900)

113082 (LC 1200)

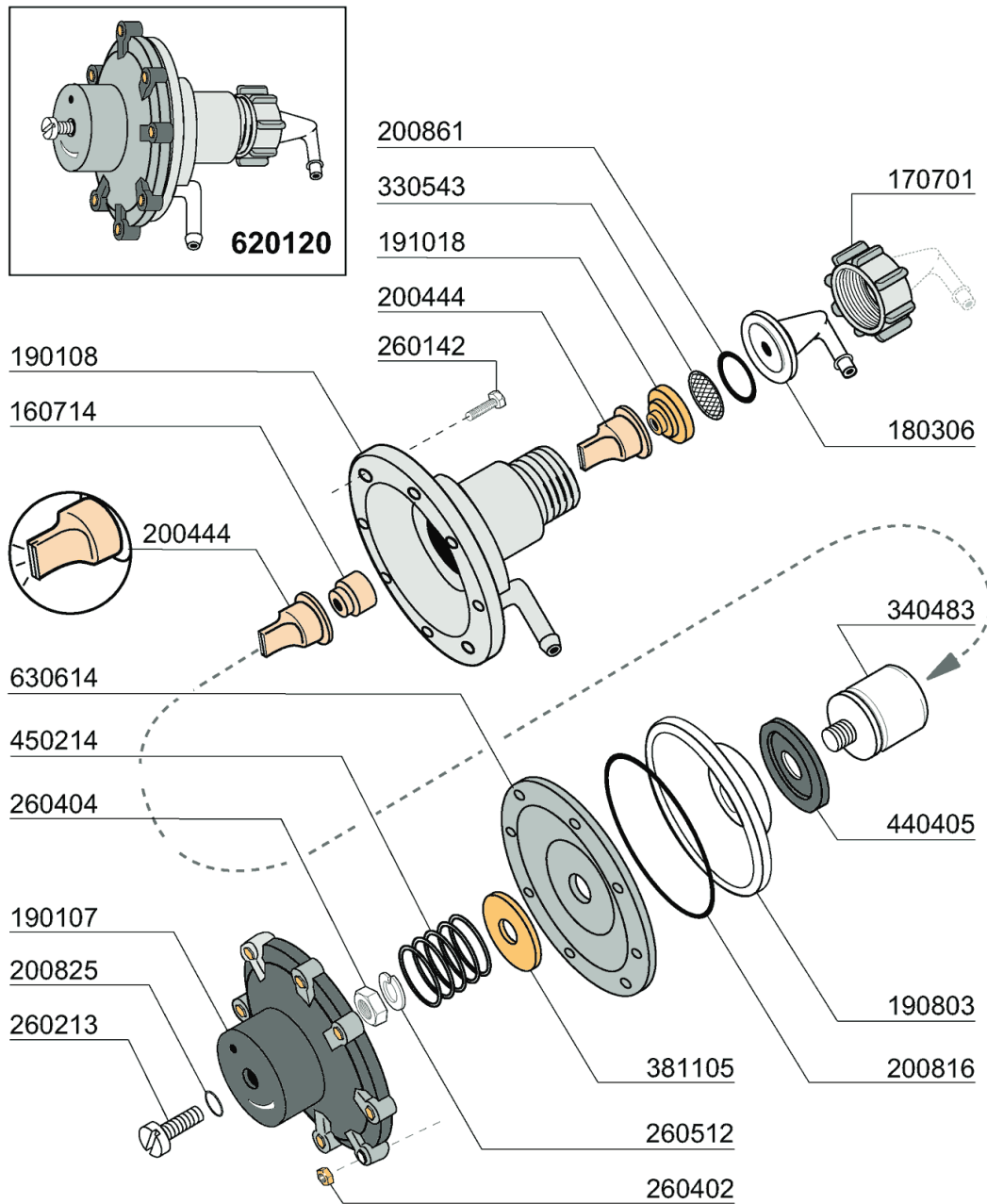


04 - 2005 | S. AG.

15 - E-Schrank

CODE	BEZEICHNUNG
113080	-IMP.ELET.LC700 '04 (113351)
113081	IMP.ELET.LC900
113082	IMP.ELETTRI.C1301M 04
120444	SCHÜTZ 9A 220V 50HZ
120481	SCHUETZ 9A-230V 50/60HZ
120869	THERMOAUSLÖSER 2/3,3
120870	THERMOAUSLÖSER 3/5
121287	ELEKTRON.PLATINE
150219	KLEMMENLEISTE 5P MMQ165VD26
150833	KEBELDURCHGANG BR/BC
160537	ABSTANDSTÜCK F. ELEKTR.LOCHKAR
161189	ABDECKUNG
161191	SCHÜTZ FÜR E-TAFEL
260239	ROSTFREI TB-SONDERSCHRAUBEN M6
260543	SCHIEBE D.6
324027	- SQUADR. (ESAURIMENTO)
341888	HALTERUNG F.E-TAFEL
450137	BUNDVERSCHLUSS MIT FUSS 31900
450821	FASTENER SNU 3634 17 00 M5
631209	ENTSTÖRFILTER

16 - Klarspüler-dosiergerät

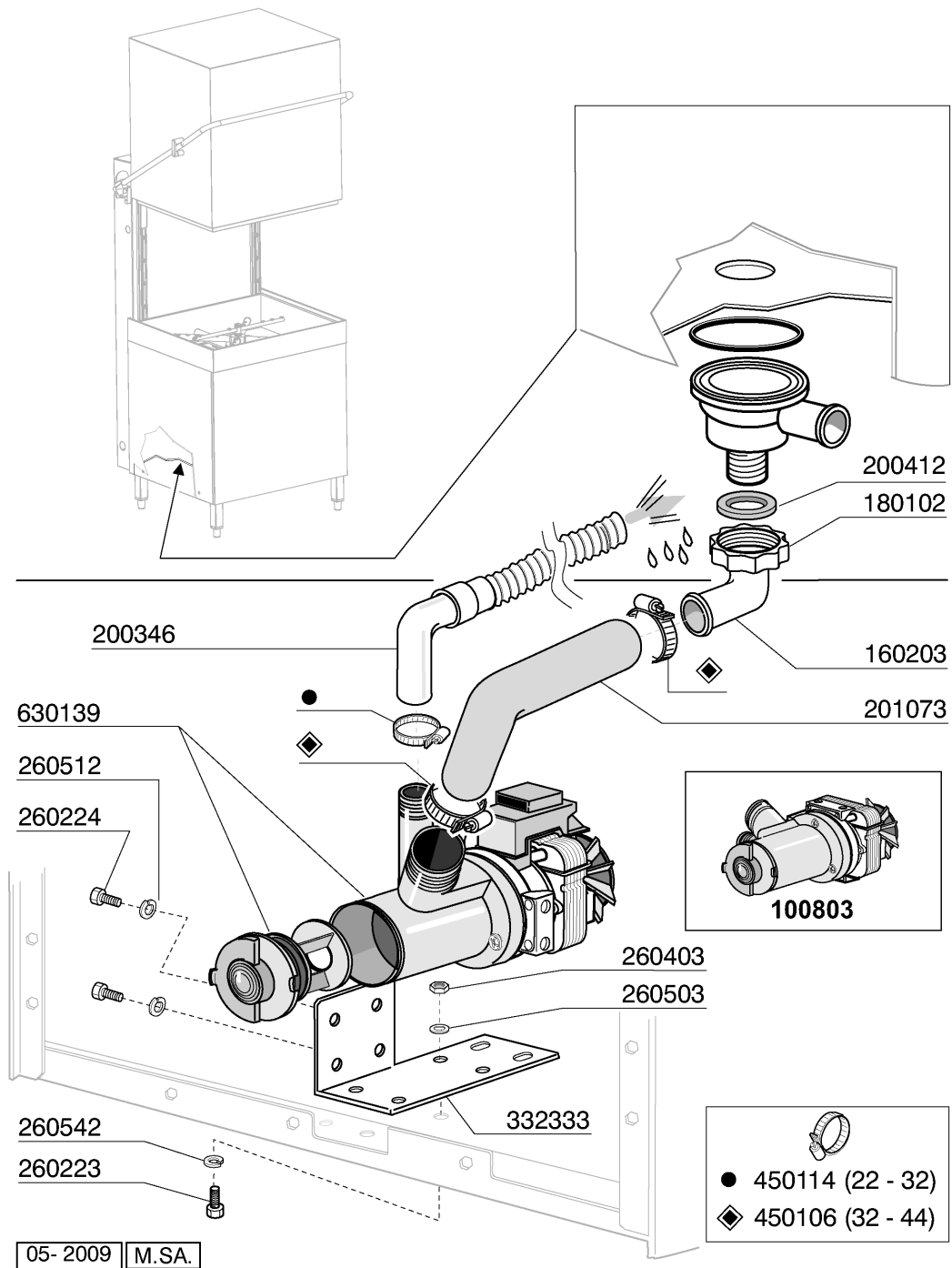


09 - 2007 | S. AG.

16 - Klarspüler-dosiergerät

CODE	BEZEICHNUNG
160714	PFROPFEN V.DOSIERERANLAGE MOPL
170701	GEWINDERING 1/2" F.DOSIERERGER
180306	NIPPEL F.GLNZDOSIERER
190107	ABDECKUNG FÜR DOSIERERGERÄT
190108	GEHÄUSE FÜR DOSIERGERAET
190803	HALTERUNG DER DICHTUNG V.DOSIE
191018	FILTERHALTERUNG GLZMTLDOSIERER
200444	SAUGVENTIL GLANZMITTELDOSIERGE
200816	O-RING 2,5X59,2X64,2 GLANZMDOS
200825	O-RING 3X5X11 DOSIERGERAET
200861	OR-DICHTUNG 14X18X2
260142	SCHRAUBE TE 4X16
260213	SCHRAUBE TCP 5X25
260402	MUTTER IN ROSTFR.STAHL D4 UNI
260404	ROSTFR.STAHLERN.MUETTER D6 UNI
260512	ROSTFR.ST.GROWERSCHIEBE D6
330543	FILTER GLANZMITTELDOSIERER D.1
340483	STÖSSEL FÜR DOSIERERGERÄT
381105	DRUCKRING FÜR MEMBRANE
440405	DICHTUNG GLANZMTLDOS.
450214	FEDER GLANZMTLDOSIER
620120	GLANZMITTELDOSIERER
630614	MEMBRANE GLANZMITTELDOSIERER

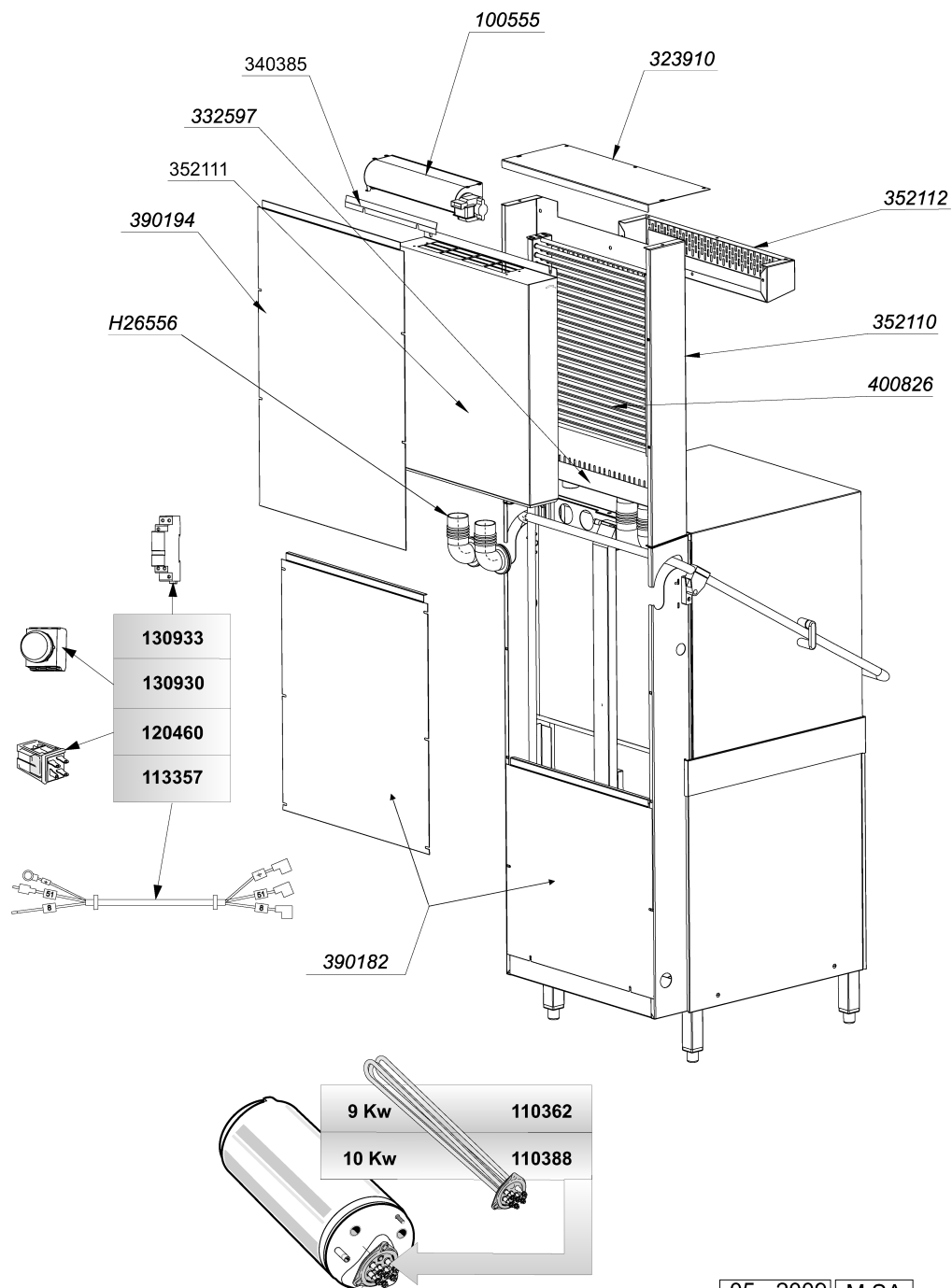
17 - LAUGENPUMPE



17 - LAUGENPUMPE

CODE	BEZEICHNUNG
100803	ABLAUFPUMPE MIT FILTER 220/50
160203	KNIESTUECK 1"1/2 N-S-F-C /ABLA
180102	GEWINDERING F.ABLAUFST.1"1/2 F
200346	ABLAUSCHLAUCH GLAESERSPUELER
200412	DICHTUNG ABLAUF11/2" 45X33X3
201073	ANSAUGSCHLAUCH LAUGENPUMPE LC-
260223	ROSTFR.ST SONDERSCHRAUBE TB5X1
260224	TB-SCHRAUBE 6X15 B23-10-11-12
260403	MUETTER D.5
260503	ROSTFR.ST.FLACHSCHEIBE D5 UNI
260512	ROSTFR.ST.GROWERSCHIEBE D6
260542	SCHIEBE D.5
332333	HALTERUNG F.LAUGENPUMPE
450106	SCHLAUCHSCH. H=12,2 32-44
450114	SCHLAUCHSCH. H=12,2 22-23
630139	PUMPENGEH.LAUGENPUMPE M.FILTER

18 - CRC



05 - 2009 M.SA

18 - CRC

CODE	BEZEICHNUNG
100555	VENTILATOR TGA60/1 360-30
110362	HEIZKÖRPER 9000W 220/380V
110388	HEIZKÖRPER 10000W 230/400V
113357	KABEL FUER CRC
120460	RELAIS 16A 220V
130930	HILFSKONTAKT ABB 1NO/1NC 180"
130933	ZUSAETZL.KONTAKT NO/NC ABB
323910	HAUBE CRC
332597	COLLETTORE ASPIRAZ. CRC C2001
340385	PARATIA VENT."POST" CRC C2001
352110	HINT.PANEEL
352111	HINT.PANEEL CRC
352112	FRONT.ABDECKUNG CRC
390182	HINTERE TAFEL
390194	HINT.PANEEL CRC
400826	BATTERIE CRC
H26556	HOSE