

Machines à café super automatiques



M53

INDEX

M53 - Tableau general	3
Circuit hydraulique S100	19
Circuit hydraulique C100	21
Carrosserie	23
Carrosserie	25
Tableau de commande	27
Equipement Chaudiere - Résistance	30
Circuit Hydraulique Café	32
Robinets Eau et Vapeur	35
Turbosteam	38
Circuit Hydraulique Cappuccino	40
Bloc Clapet	42
Eau ajoutée	44
Bec Verseur Cappuccino	46
Groupe café inferieur	48
Groupe café superieur	51
Piston inferieur	54

Piston superieur	56
Bec verseur café	58
Pompe volumetrique	60
Boite électrique	62
Parties électroniques	64
Accessoires de service	66
Double moulin-doseur	68
Chauffe-tasses	71
Tremies café	73
Doseur decafeine	75
PIÈCES DE RECHANGE PREMIÈRE NÉCESSITÉ	77

Pos	Pièce de rechange	Description	Validité	Notes
-	220000022	TUYAU RISLAN 4X6		
-	220000024	TUYAU SILICONE § 15X21		
-	402321000F	JOINT ROBINET		
	⇒ 400274020	JOINT ROBINET		
-	400335010	JOINT 21X24,5X1,5		
-	401183010	JOINT 22X17X1,5		
-	401250010	JOINT § 17,9X14,2X1,5		
-	401368000	JOINT TORIQUE 2,90X1,78		
-	402197000	JOINT TORIQUE 8,9X2,7		
-	402210000	JOINT 6,75 X 1,78 NF		
-	402217000	JOINT TORIQUE 8,73X1,78 NF		
-	402218000	JOINT 14X1,78 NF		
-	402220000	JOINT TORIQUE 9,13X2,62		
-	402223000	JOINT TORIQUE 7,65X1,78		
-	402317020F	OR 50.39X3.53 EPDM 70 NSF		
	⇒ 402226000	JOINT TORIQUE 50,39X3,53		
-	402227000	JOINT		
-	402228000	JOINT TORIQUE 18,72X2,62		
-	402240000	JOINT TORIQUE 41X1,78		
-	402241000	JOINT TORIQUE 34,65X1,78		
-	402249000	JOINT TORIQUE 5,28X1,78		
-	402250000	JOINT TORIQUE 3,68X1,78		
-	402261000	JOINT TORIQUE 1,78 X 1,78		
-	402262000	JOINT TORIQUE 6,07X1,78		
-	402266000	JOINT TORIQUE 8,9X2,7		
-	402291000	JOINT TORIQUE 5.7 x 1.9 NBR 70 NSF (fluid		
-	402302000	JOINT 17X13,2X1,5		
-	402317020F	OR 50.39X3.53 EPDM 70 NSF		
	⇒ 402317010	OR 50.39X3.53 EPDM 70 NSF		
-	408514010	TUYAU ALIMENTATION ECHANGEUR		
-	412211008	FLASQUE ECHANGEUR		
-	418012045F	VALVE		
	⇒ 418012028	CLAPET COURT ANTI-RETOUR		
-	418917020	CLAPET ANTI RETOUR		
-	419947000	ENS. ÉVACUATION CHAUD. DROIT 1/8		
	⇒ 419076008	CORP ROBINET		
-	419083000	BOUCHON FERMETURE EXPANSION		
-	419084000	NIPPLES DOUBLE 1/8-1/2		
-	427023014	TABLE TOURNANT D.50 ANTIHORAIRE		
-	427039002F	BLOC ÉLECTROVALVE		
	⇒ 427039046	BLOC POUR ELECTROVANNE		
-	427039002F	BLOC ÉLECTROVALVE		
	⇒ 427039056	BLOC POUR ELECTROVANNE		
-	427039002F	BLOC ÉLECTROVALVE		

Pos	Pièce de rechange	Description	Validité	Notes
	⇄ 427039066	BLOC POUR ELECTROVANNE		
-	427039002F	BLOC ÉLECTROVALVE		
	⇄ 427039078	BLOC POUR ELECTROVANNE		
-	427039002F	BLOC ÉLECTROVALVE		
	⇄ 427039088	BLOC POUR ELECTROVANNE RUVECO TECK		
-	427039002F	BLOC ÉLECTROVALVE		
	⇄ 427039098	BLOC ELECTROVANNE RUVECO TECK C		
-	427060034	GOULOTTE MARC TEFL.		
-	427163028	PLAQUE		
-	427224015F	RONDELLE AVEC RIBO Diam. 34,8X3,5		
	⇄ 427224008	RONDELLE Diam. 34,8X3,5 RUVECO		
-	427227040	VIS SANS FIN SENS ANTI-HORAIRE		
	⇄ 427227020	RESSORT TRANSPORT CAFE GOUCHE		
-	427227040	VIS SANS FIN SENS ANTI-HORAIRE		
	⇄ 427227030	VIS SANS FIN SENS ANTI-HORAIRE		
-	427227040	VIS SANS FIN SENS ANTI-HORAIRE		
-	427229028	SUPPORT MOULINS ROTATIF RUVECO		
	⇄ 427229008	SUPPORT MEULE TOURNANT RUVECO		
-	427229028	SUPPORT MOULINS ROTATIF RUVECO		
	⇄ 427229018	SUPPORT MOULINS ROTATIF RUVECO		
-	427229028	SUPPORT MOULINS ROTATIF RUVECO		
-	427231028	BRIDE POUR MOULIN-DOSEUR RUVECO		
	⇄ 427231025	FLASQUE MOULIN DOSEUR		
-	427231028	BRIDE POUR MOULIN-DOSEUR RUVECO		
-	427332002F	PISTON SUP. DIAM 50		
	⇄ 427332018	PISTON COMPACTEUR D 50 RUVECO		
-	427345002F	PISTON SUP. Diam. 42		
	⇄ 427345018	PISTON COMPACTEUR D 42 RUVECO		
-	428269020	LEVIER MOULIN		
-	428706010	GIGLEUR DIAM. 0,35M INOX		
-	428725010	SPIRALE DOSEUR DECAFF.		
-	429776000	GROUP D.42		
-	429777000	GROUP D.50		
-	429959000	COUPLE MEULE SPECIAL K ø64 DROITE		
-	430009020	COUVERTURE BOUTON REG. BEC		
-	430020020	AIMANT BANDEAU ECOULEMENT		
-	430061020	PIN BLOCAGE COTE		
-	430119010	MANCHON		
-	430152020	RECIPIENT MOULU		
-	430643024	PORTE DECAF A SERRURE		
-	931222000	GIGLEUR DIAM. 1,5MM INOX		
	⇄ 431108000	GIGLEUR DIAM. 1,5MM		
-	931251000	BAGUE REGULATION CAPPUCCINO		
	⇄ 431315030	BAGUE REGULATION CAPPUCCINO		

Pos	Pièce de rechange	Description	Validité	Notes
-	431318000	REGULATEUR CAPPUCCIN.		
-	431320030	CORPE EROG. CAFE		
-	431321020	COUVERCLE EROGATION CAFE		
-	431412010	COUVERCLE EROGATION CAPPUCCINO		
-	537061300	CARTE RÉCEPTEURS AVEC COUVRE-LED		
	⇄ 431427008	PLATINE REC. TREMIE		
-	537061300	CARTE RÉCEPTEURS AVEC COUVRE-LED		
	⇄ 431427018	PLATINE REC.TREMIE		
-	431428010	CARTE ÉMETTEURS TRÉMIE M2		
	⇄ 431428008	PLATINE EMETT. TREMIE		
-	537059100	FICHE TRIAC ENDUITE		
	⇄ 431748008	PLATINE TRIAC AVEC RESINE		
-	432295010	SUPPORTE BEC EROGATEUR		
	⇄ 432295000	SUPPORTE BEC EROGATEUR S39		
-	432295010	SUPPORTE BEC EROGATEUR		
-	432296010	CORPE EROGATEUR CAPPUCCINO		
-	432297000	CORPE EROGATEUR CAFE		
-	432298020	COUVERCLE EROGATEUR CAFE		
	⇄ 432298010	COUVERCLE EROGATEUR CAFE		
-	432298020	COUVERCLE EROGATEUR CAFE		
-	432299000	JOINT EROGATEUR CAFE		
-	537047000	CAMME EROGATEUR CAFE		
	⇄ 432300000	CAMME EROGATEUR CAFE		
-	432301010	POIGNEE CHROME		
	⇄ 432301000	POIGNEE CHROME		
-	432301010	POIGNEE CHROME		
-	936143000	COQUE INFERIEURE NOIRE		
	⇄ 432302010	COQUE INFERIEURE CHROME		
-	537058600	COUVRE-BEC SUPÉRIEUR CHROMÉ		
	⇄ 432303000	COQUE SUPERIEURE CHROME		
-	432310000	REDUCTEUR BEC VERSEUR CAFE		
-	432311000	RESSORT		
-	432317000	VIS DE REGULATION		
-	432319000	BOUCHON FERMETURE SENCE EAU AJOUTEE		
-	432320000	BOUCHON FERMETURE AVEC EAU AJOUTEE		
-	432333000	PROTECTION EROGATEUR		
-	432334000	AXE FRICTION DISTRIBUTEUR		
-	432347000	VIS BLOCAGE		
-	432370000	PLAQUETTE BEC CAFE		
-	432402010	CONE EROGATEUR CAFE		
	⇄ 432402000	CONE EROGATEUR CAFE		
-	432402010	CONE EROGATEUR CAFE		
-	432437000	AIMANT		
-	432438010	SUPPORT MAGNET		

Pos	Pièce de rechange	Description	Validité	Notes
	⇒ 432438000	SUPPORT MAGNET		
-	432438010	SUPPORT MAGNET		
-	432478000	PROTECTION		
-	432544010	COULISSANT DISTRIBUTEUR		
	⇒ 432544000	COULISSANT DISTRIBUTEUR		
-	432544010	COULISSANT DISTRIBUTEUR		
-	445108010	ETIQUETTE VAPEUR M31/32		
-	445968000	MODULE HORLOGE MOD.M48T86		
-	448138005F	RACC. PORTE-CAOUTCHOUC MA 90# F 1/8G CW5		
	⇒ 448138010	RACCORD 1/8 F		
-	448138005F	RACC. PORTE-CAOUTCHOUC MA 90# F 1/8G CW5		
	⇒ 448138018	RACCORD 1/8 F		
-	457401005F	BAGUE CARTOUCHE		
	⇒ 457165028	JOINT DE LA CARTOUCHE		
-	457177002	CARTOUCHE PASSIVE		
-	457337002	CARTOUCHE 120MM PASSIF		
-	533180010	POMPE VOLUMETRIQUE 180 L/h INOX AVEC FIL		
	⇒ 462713000	POMPE VOLUMETRIQUE 120LT/H NF		
-	533180010	POMPE VOLUMETRIQUE 180 L/h INOX AVEC FIL		
	⇒ 462991010	POMPE VOLUMETRIQUE 120LT/H		
-	463727000	COUPLE MEULE SPECIAL K ø64 GAUCHE		
-	482284008	RACCORDE 1/8 MASC. RUV		
-	482833018F	ENSEMBLE RACCORD ORIENT.1/8GAZ AVEC RUVE		
	⇒ 482833000	RACCORDE ORIENTABLE 1/8		
-	482833018F	ENSEMBLE RACCORD ORIENT.1/8GAZ AVEC RUVE		
	⇒ 482833000R	RACCORDE ORIENTABLE 1/8		
-	484021008	RACCORD DOS.VOLUM.		
-	484159010	ENTRETOISE 22 X 8 1 X 8		
-	484374000	RONDELLE NYLON DIAM 12X3,5X1		
-	484381000	RACCORD POUR TUYAU LAIT		
-	484391000	TUYAU EN SILICONE 4,8X7,9X1000		
-	485078010	JOINT		
-	485213010	RESISTENCE 4800W		
-	485226050	BOULBE VAPEUR TERMOCOUPLE TROUE DIAM.1		
	⇒ 485226040	BOULBE VAPEUR TERMOCOUPLE TROUE DIAM.1		
-	485226050	BOULBE VAPEUR TERMOCOUPLE TROUE DIAM.1		
-	485240038F	articulation libre 17.5		
	⇒ 485240026	ARTICULATION VAPEUR 17,5°		
-	485577030	TUYAU VAPEUR AVEC TERMOCOUPLE 53		

Pos	Pièce de rechange	Description	Validité	Notes
	⇄ 485577020	TUYAU VAPEUR AVEC TERMOCOUPLE 53		
-	485577030	TUYAU VAPEUR AVEC TERMOCOUPLE 53		
-	956855000F	ENS. TIGE AVEC LOGEMENT POUR JOINT		
	⇄ 485751000	PIVOT COMPLET		
-	956855000F	ENS. TIGE AVEC LOGEMENT POUR JOINT		
	⇄ 485751010	PIVOT COMPLET		
-	956855000F	ENS. TIGE AVEC LOGEMENT POUR JOINT		
	⇄ 485910010	PIVOT COMPLET		
-	485965020	TUYAU VAPEUR AVEC BULBE		
	⇄ 485965010	TUYAU VAPEUR AVEC BULBE		
-	485965020	TUYAU VAPEUR AVEC BULBE		
-	490055000	FILTRE COLLECTEUR ALIMENTATION		
-	495054008	RACCORD JET		
-	502703086	VIS C T.CR. M3 X 8		
-	502704066	VIS TCTC 4X6 INOX		
-	502704306	VIS C T.CR. M4 X 30 INOX		
-	503904100	VIS TE 4X10 INOX		
-	523103080	VIS TCTC M 3X8		
-	523103120	VIS 3X12		
-	938897000	COMPRESSEUR "TURBOSTEAM" 24V		
	⇄ 530298008	COMPRESSEUR "TURBOSTEAM" 24V		
-	530490310	ELETTROMAGNET		
	⇄ 530490308	ELETTROMAGNET		
-	530490310	ELETTROMAGNET		
-	530890208	MOTOREDUCTEUR M53 220V-50HZ		
-	530901910	TRANSFORMATEUR TOROIDAL		
-	531507600	RELAIS 24VAC 8A		
-	531507700	ADAPTATEUR RELAIS		
-	532014508	INTERRUPTEUR GENERAL		
-	532090720	RÉSISTANCE		
-	532140800	EPECEUR M/F M3 H50		
-	532160900	BANDE		
-	532168900	ENTRETOISE NYLON		
-	532200200	GAS RESSORT		
-	5323011009	CONNECTEUR		
-	532305000	FILTRE		
-	532392500	CLAPETSICURITE 1,9 1/4G		
-	532500100R	COUDE ORIENTABLE		
	⇄ 532500100	COUDE ORIENTABLE		
-	532500100R	COUDE ORIENTABLE		
-	532500800R	RACCORD A ANGLE 1/8		
-	532501300R	VIS FEREMETURE 1/8		
-	532501510R	INSERT 1100-6-1/4 RAC. DROIT		
	⇄ 532501500R	RACCORD		

Pos	Pièce de rechange	Description	Validité	Notes
-	532501600R	RACCORD SO-2500-6-1/8		
-	532501810R	INSERT 1/8		
	⇔ 532501800R	RACCORD TERM. 1/8X1/8		
-	532503500R	RACCORD 1/4 -1/4		
-	532503800	RACCORD 1/8 GAZ		
-	532504600R	RACCORD A COUDE		
	⇔ 532504600	RACCORD A COUDE		
-	532504600R	RACCORD A COUDE		
-	532508400R	RACCORDE 1/4 X 1/4F		
-	532550300R	MAMELON ELECTROVANNE E.D.S.		
	⇔ 532550300	MAMELON ELECTROVANNE E.D.S.		
-	532550300R	MAMELON ELECTROVANNE E.D.S.		
-	532550700R	RACCORDE INTERMED. ORIENT. A " T "		
	⇔ 532550700	RACCORDE INTERMED. ORIENT. A " T "		
-	532650800	RACCORD RAPIDE 1/8		
-	532651100	RACCORD RAPIDE 90 POUR TUYAU		
-	532651800	RACCORD RAPIDE D.6		
-	532719800	CAPUCHON EN PVC TROU 12.7 DP500		
-	532720200	ECROU DE SICURITE M6 INOX		
-	532731700	ENTRETOISE EXAG. M3XH.40 F/F		
-	532738400	CLIP DOUBLE CABLE		
-	532740610	CHAPEAU		
	⇔ 532740600	CAPUCHON		
-	532742200	CLIP DOUBLE CABLE		
-	532744900	ECROU AUTOBLOCK M4 INOX		
-	532745300	COLLIER 9-11		
-	532745400	BANDE		
-	532746200	CLIP DOUBLE CABLE AVEC VIS		
-	532802210	PIED UL		
-	981153000	EMBOUT 3/8GAS AVEC FILTRE		
	⇔ 533100400	FILTRE INTERNE A TAMIS 70 MESH - AVEC TA		
-	533100500	JOINT ? 18 X ? 22 ÉP= 1.5 -		
-	981153000	EMBOUT 3/8GAS AVEC FILTRE		
	⇔ 533100600	RACCORD 3/8 GAZ X 3/8 GAZ PORTE-FILTRE -		
-	533180010	POMPE VOLUMETRIQUE 180 L/h INOX AVEC FIL		
	⇔ 533180000	POMPE VOLUMETRIQUE 180 L/h INOX AVEC FI		
-	533180010	POMPE VOLUMETRIQUE 180 L/h INOX AVEC FIL		
-	533198410	TUYAU PÉRISTALTIQUE LAIT		
-	533198500	COVERTURE POMPE LAIT		
-	533198600	POMPE PÉRISTALTIQUE LAIT		
-	537055900	ENS. POMPE ENGRENAGES AVEC RACCORDS PLAS		
	⇔ 533198700	POMPE A ENGRENAGES		

Pos	Pièce de rechange	Description	Validité	Notes
-	537055900	ENS. POMPE ENGRENAGES AVEC RACCORDS PLAS		
	⇌ 533199200	POMPE A ENGRENAGES		
-	533180010	POMPE VOLUMETRIQUE 180 L/h INOX AVEC FIL		
	⇌ 533408000	POMPE VOLUMETRIQUE 180LT/H inox		
-	533180010	POMPE VOLUMETRIQUE 180 L/h INOX AVEC FIL		
	⇌ 533408000	POMPE VOLUMETRIQUE 180LT/H inox		
-	533590900	REG.AIR ROMER RFO-958-V20-6-S9+M12x1		
-	533902910F	ÉLECTROVALVE		
	⇌ 533795510R	ELECTR.3R 24/50-60		
-	533895110R	ÉLECTROVALVE 24V 50/60 VITON 1/8		
	⇌ 533798410R	ELECTR.2G 24/50-60		
-	533894200R	ELECTROVANNE 3G 24/50-60		
-	533902910F	ÉLECTROVALVE		
	⇌ 533894500R	ELECTR.3R 24/50-60		
-	533895110R	ÉLECTROVALVE 24V 50/60 VITON 1/8		
	⇌ 533895100R	EV 2 VOIES 24V 50/60 VITON 1/8"		
-	533895410R	ÉLECTROVALVE 1/4G		
	⇌ 533895400	ELECTROVANNE 3G ø3 24/50-60		
-	533895410R	ÉLECTROVALVE 1/4G		
	⇌ 533895400R	ELECTROVANNE 3G ø3 24/50-60		
-	533902910F	ÉLECTROVALVE		
	⇌ 533900400	EV 3/2 NC DO SB DIAM. 1.5 RUBY INOX		
-	534193110	CRIQUET A BILLE		
-	534393100	COMPT.VOLUM.GICAR AVEC ADAPTATEUR RECH.		
	⇌ 534392300	CMPTEUR VOLUMETRIQUE AVEC CABLAGE		
-	534393100	COMPT.VOLUM.GICAR AVEC ADAPTATEUR RECH.		
-	537056010	INVERSEUR MOULIN-POMPE		
	⇌ 534401818	PLATINE INVERTER		
-	537056010	INVERSEUR MOULIN-POMPE		
	⇌ 534401828	PLATINE INVERTER		
-	537046910	KIT CARTE CAPTEUR DE PRESSION		
	⇌ 534401908	SENSOR DE PRESSION		
-	534600300	SILENCIEUX RACCORD RAPIDE D 6		
-	535303000	ROTOR POMPE PÉRISTALTIQUE LAIT		
-	535634000	INDUCTANCE L=2X27MH 4A		
-	535668000	FILTRE C TRIFASE		
-	535703008	RESISTANCE 14W/4,7 OHM		
-	536100110	COMPRESSEUR A PISTON PM23242-NMP830		
-	537017418	JOINT PISTON D.50		
	⇌ 537017408	JOINTS PISTON 50MM.		
-	537017418	JOINT PISTON D.50		

Pos	Pièce de rechange	Description	Validité	Notes
	⇒ 537017508	JOINT PISTON INF.50MM.		
-	537017918	JOINT PISTON D.42		
	⇒ 537017908	JOINT PISTON 42MM.		
-	537018008	JOINT PISTON INF.42MM.		
-	537019810	SUPPORT CLAPET AUTOM.		
-	537036820	FORMATION DÉRIVAT.		
	⇒ 537036810	BY PASS AVEC CLAPET		
-	537042100	CONDUIT CAFE COTE		
-	537043400	CORPE EROGATEUR CAPPUCINO §1,3MM		
-	537043800	TUYAU NORPRENE 4,8X8X3000		
-	537046910	KIT CARTE CAPTEUR DE PRESSION		
	⇒ 537046900	KIT SENSOR DE PRESSION		
-	537047000	CAMME EROGATEUR CAFE		
-	537047400	CLAPETSICURITE KIT CFA		
-	533180010	POMPE VOLUMETRIQUE 180 L/h INOX AVEC FIL		
	⇒ 537048400	POMPE VOLUMETRIQUE 120 LT/H		
-	537051500	RACCORD VANNE SEC.AVEC JOINT		
-	537054100	KIT SUPPORT MOUSSEUR		
-	539002400	SPHERE Diam. 9 Acier Inox		
-	539901000	KIT PIECES DE RECHANGE JOINT TORIQUE COD		
-	542910040	ECROU M10 INOX		
-	555000018	CALOTTE D 8-1/4		
-	555000035R	RACCORD 1/8 F		
	⇒ 555000035	RACCORD 1/8 F		
-	555000035R	RACCORD 1/8 F		
-	532506205F	SO 3000-6 INTERMÉD. EN « T »		
	⇒ 555000050	RACCORD A T		
-	532506205F	SO 3000-6 INTERMÉD. EN « T »		
	⇒ 555000050R	RACCORD A T		
-	555000070R	RACCORD 1/8 M GAZ		
	⇒ 555000070	RACCORD 1/8 M GAZ		
-	555000070R	RACCORD 1/8 M GAZ		
-	555000074R	RACCORD 1/8 X 1/4		
	⇒ 555000074	RACCORD 1/8 X 1/4		
-	555000074R	RACCORD 1/8 X 1/4		
-	555000111R	EMBOUT ø 8		
	⇒ 555000111	EMBOUT ø 8		
-	555000111R	EMBOUT ø 8		
-	555001144R	DOUBLE RACCORD 1/4-1/4		
-	560400431	RONDELLE 4,3X12X1		
-	568206070	ANNEAU D'ARRET DE 6		
-	568232000	ANNEAU D'ARRET 3,2 INOX		
-	594537010	EMBOUT AVEUGLE 1/4 GAZ INOX		

Pos	Pièce de rechange	Description	Validité	Notes
	⇒ 590086000	NIPPLES BOUCHON		
-	590533008	NIPPLE DOUBLE 3/8 X 1/8		
-	590582008	NIPPLES 1/4X1/4		
	⇒ 590582000	NIPPLES 1/4X1/4		
-	590582008	NIPPLES 1/4X1/4		
-	590697000	RONDELLE 8.2X12X0.9		
-	591410008	RACCORD		
-	592036018	TUBULURE SPECIAL RUV		
-	593582008	MAMELON 3/8 X 1/4		
-	594527008	RACCORD 3/8 X 1/8 F		
-	594537010	EMBOUT AVEUGLE 1/4 GAZ INOX		
	⇒ 594537000	NIPPLES BOUCHON		
-	594537010	EMBOUT AVEUGLE 1/4 GAZ INOX		
-	610004217	DÉTERG.EN PAST. (BOÎTE 150 PC)		
	⇒ 610004214	ECOCLEANER PASTILLES (150 PC)		
-	910037030	PROTECTION CARTE RELAIS		
-	910044010	ISOLANT CHAUDIERE		
-	910057020	PANNEAU AV. GAUCHE C100 SERIE53		
-	910094000	AXE		
-	910127010	PROTECTION PLATINE SEL. VAPEUR		
-	910516008	PLATINE 8 SELECTIONS LED		
	⇒ 910143010	PLATINE 8 SELECTIONS LED		
-	910145018	PLATINE SELECTION EAU VAPEUR		
-	910174020	BASE TREMIE CAFE		
-	910174030	BASE TREMIE CAFE		
-	910182020	RETEMENT TABLEAU DE COMMANDE		
-	910198020	GIGLEUR DIAM. 0,35M INOX		
-	910204020	LEVIER DE VERROUILLAGE		
-	910206010	ETIQUETTES 8 SELECTIONS M53 S/C		
-	910206020	ETIQUETTES 8 SELECTIONS M53 S/C		
-	910212010	BOUCHON TOUCHE SERVICE M53		
-	910267000	AUTOC. SYMBOLE 0-1 M53		
-	910267010	AUTOC. SYMBOLE 0-1		
-	910271000	VIS POMPE PÉRISTALTIQUE M53		
-	910274000	BOUCHON POUR TROU VAPEUR M53		
-	910275001	SUPPORTE FIXATION BOUCHON VAPEUR M53		
-	910282000	PANNEAU TIROIRE A MARCS M53 CP		
-	910289000	TUYAU NORPRENE 4,8X8X370		
-	910344000	SUPPORTS ETIQUETTES 16 SELECTIONS		
-	910345010	ETIQUETTES 16 SELECTIONS		
-	910345020	ETIQUETTES 16 SELECTIONS		
-	910353000	POIGNEE		
-	910361000	PLAQUE PROTECTIONS EROGATEUR CAPP.		
-	910364000	AXE GUIDE EROGATEUR CAPPUCINO		

Pos	Pièce de rechange	Description	Validité	Notes
-	910365000	PANNEAU AV. GAUCHE SERIE53		
-	910365010	PANNEAU AV GOUCHE CP100		
-	910367000	GIGLEUR DIAM. 2,5MM INOX		
-	910376010	RACC. PASSAGE EAU - VAPEUR §3MM		
	⇔ 910376000	RACC. PASSAGE EAU - VAPEUR §3MM		
-	910376010	RACC. PASSAGE EAU - VAPEUR §3MM		
-	910381020	VIS SANS FIN INFERIEURE SENS HORAIRE		
	⇔ 910381000	SPIRALE TRANSPORTE CAFE		
-	910381020	VIS SANS FIN INFERIEURE SENS HORAIRE		
	⇔ 910381010	VIS SANS FIN INFERIEURE SENS HORAIRE M53		
-	910381020	VIS SANS FIN INFERIEURE SENS HORAIRE		
-	910384000	TUYAU DECHARGE MARCS C/S10		
-	537051500	RACCORD VANNE SEC.AVEC JOINT		
	⇔ 910396000	RACCORDE CLAPET SICURITE		
-	537056010	INVERSEUR MOULIN-POMPE		
	⇔ 910407000	PLATINE INVERTER SERIE 53/54		
-	910414000	CABLE ALIMENTATION 5X2,5 "PSE"		
-	910414010	CABLE ALIM. 4 X 3,5 'PSE'		
-	910420000	RONDELLE POUR CLAPET ANTIDEPRESS.		
-	910429000	RESSORT CLAPET		
-	910438000	RESISTANCE 4800W 10W/cm2		
-	910444008F	RÉSISTANCE 4800W 220V AVEC RUVECO		
	⇔ 910438008	RESISTANCE 4800W 10W/cm2 AVEC RUV		
-	910508038	CHAUDIERE SERIE 53		
	⇔ 910508026	CHAUDIERE SERIE 53		
-	910508038	CHAUDIERE SERIE 53		
	⇔ 910508036	CHAUDIERE SERIE 53 NF		
-	910508038	CHAUDIERE SERIE 53		
-	910510030	ENS. PAN. AR. TIROIR MARC		
	⇔ 910510020	PLAQUE SUPPORTE TIROIR MARC		
-	910510030	ENS. PAN. AR. TIROIR MARC		
-	910513010	TUYAU ALIMENTATION ECHANGEUR 120MM		
-	910516008	PLATINE 8 SELECTIONS LED		
-	910526001	ENS. SUPP TABLEAU X53		
-	910534030	PANNEAU CHAUFFETASSES S/DECAF		
-	910534040	ENS. CHAUFFE-TASSES		
-	910541010	ENS. TOLE DE PROTECTION		
-	910554010	PANNEAU 8 SEL.SANS TROU VAPEUR DROITE		
-	910556010	PANNEAU 8 SEL.AVEC TROU VAPEUR DROITE		
-	910564010	TUYAU VANNE REGULATRICE EAU-ELECTR.CAFE		
-	910569000	TUYAU GR.VAN.-EV NETTOIAGE		
-	931251000	BAGUE REGULATION CAPPUCCINO		
	⇔ 910570000	BAGUE REGULATION AVEC DOUILLE		
-	910573010	TUYAU GR.VAN.-ELECTROVANNE EAU		

Pos	Pièce de rechange	Description	Validité	Notes
	⇒ 910573000	TUYAU GR.VAN.-ELECTROVANNE EAU		
-	910573010	TUYAU GR.VAN.-ELECTROVANNE EAU		
-	910577000	TUYAU GR.VAN.-ELECTROVANNE EAU NF		
-	910578000	TUYAU CHAUDIERE-ELECTROVANNE EAU NF		
-	910579000	TUYAU CHARGE CHAUDIERE NF		
-	910580000	TUYAU TURBINETTE-CHAUDIERE NF		
-	910581000	TUYAU ELECTROVANNE CAFE'-CARTOUCHE NF		
-	910582000	TUYAU CONN. ECHANGEUR M53 NF		
-	910583000	TUYAU VANNE REGUL. EAU-ELECTR.CAFE NF		
-	910701030	TUYAU CHAUDIERE-ROUBINET VAPEUR DROITE		
-	910701040	TUYAU CHAUDIERE-ROUBINET VAPEUR DROITE		
-	910701050	LM53TUYAU CHAUD-ROB. VAP.MAN		
-	910707038	CABLAGE RHOS		
-	910711060	ENS. TUYAU CHAUDIERE - EV ANTI-REMOUS		
	⇒ 910711040	TUYAU CHAUDIERE-CLAPET ANTIDEPRESSION		
-	910711060	ENS. TUYAU CHAUDIERE - EV ANTI-REMOUS		
	⇒ 910711050	TUYAU CHAUDIERE-CLAPET ANTIDEPRESSION		
-	910711060	ENS. TUYAU CHAUDIERE - EV ANTI-REMOUS		
-	910740020	ENS. TIROIR MARC SANS DECHARGE DIR		
	⇒ 910740010	TIROIR MARC SERIE53 S		
-	910740020	ENS. TIROIR MARC SANS DECHARGE DIR		
-	910776020	MULIN COMPLETE M53		
	⇒ 910776010	MULIN COMPLETE M53		
-	910776020	MULIN COMPLETE M53		
-	910796020	TUYAU CHAUDIERE ROBINET VAPEUR GAUCHE		
	⇒ 910796010	TUYAU CHAUDIERE ROBINET VAPEUR GAUCHE		
-	910796020	TUYAU CHAUDIERE ROBINET VAPEUR GAUCHE		
-	910797020	TUYAU LAVAGE CAPP.		
-	910798020	TUYAU CHAUDIERE-SENS. PRESS.		
-	910798030	TUYAU CHAUDIERE-SENS. PRESS.		
-	910798038	TUYAU CHAUDIERE-SENS. PRESS. NF		
-	910869010	SONDE NIVEAU DROIT L=60MM		
-	910871008	PLATINE PLAQUE A TOUCHES PROGR. M 53		
-	537059500	KIT CARTE CPU M53		
	⇒ 910872018	PLATINE CPU M53 DEJA PROGRAMME		
-	910873008	PLATINE COMMANDE MOTEUR		
-	910874008	PLATINE D'ALIMENTATION M53		
-	910878000	KIT MEMOIRE M53		
-	910900000	KIT VANNE REGULATRICE AIR M53		
-	910902000	BANDEAU ECOULEMENT M53		
-	910909028	MULIN COMPLETE (KEBER)		
-	910924010	ENS. TIROIR MARC SANS DECHARGE DIR POMPE		

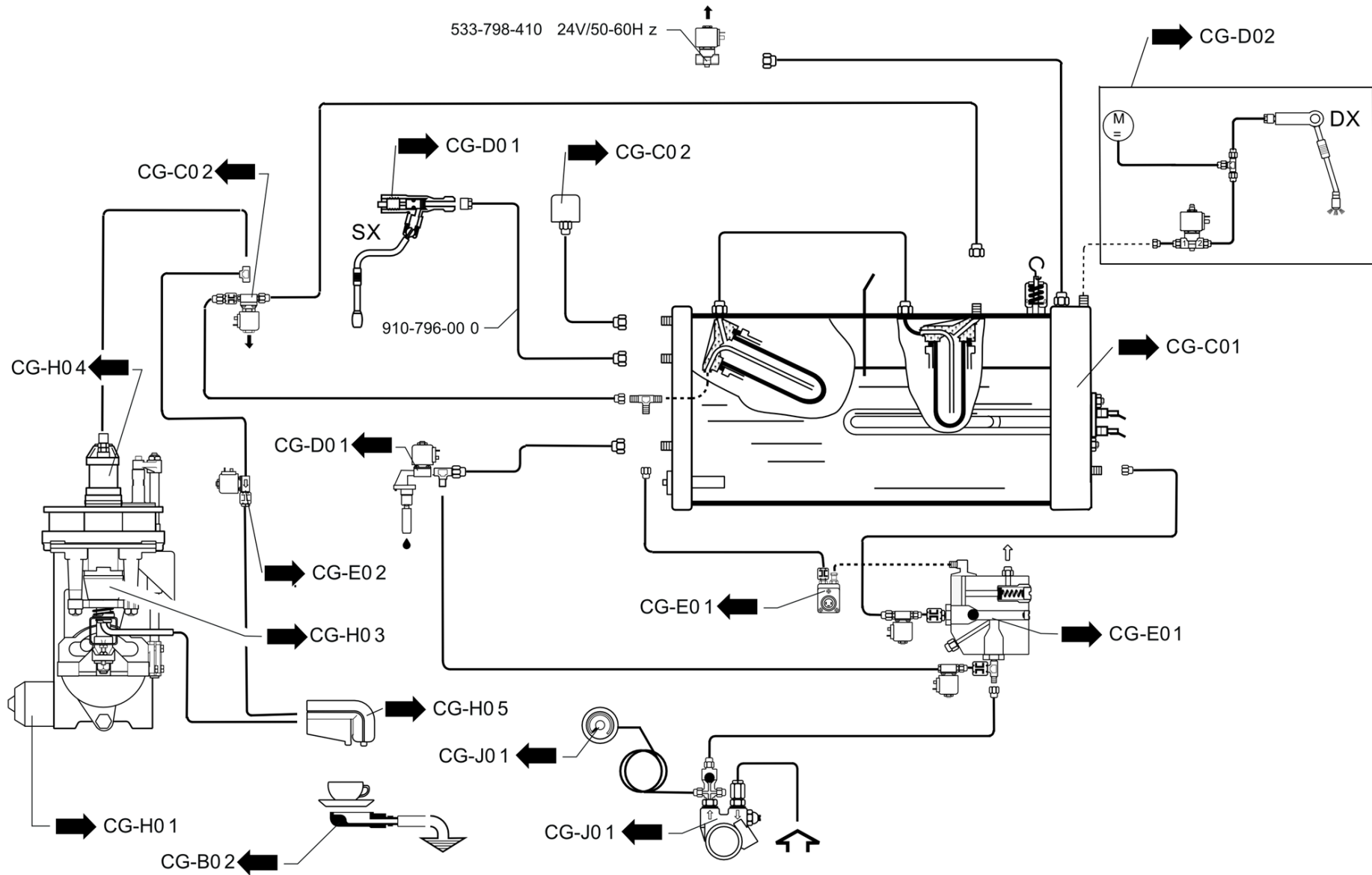
Pos	Pièce de rechange	Description	Validité	Notes
	⇒ 910924000	TIROIR MARC SERIE53 CP		
-	910924010	ENS. TIROIR MARC SANS DECHARGE DIR POMPE		
-	910934000	PANNEAU DROITE M53 (brown)		
-	910953000	KIT UPGRADE PLATINE INVERTER		
-	913124010	PROTECTION CLAPETSICURITE		
-	537059600	ÉCRAN		
	⇒ 913902018	ECRAN GRAPHIQUE		
-	913903008	PLATINE COMMANDE SORTIE		
-	916537010	ENS. VASE EXPANSION		
	⇒ 916537000	RECIPIENT EXPANSION		
-	916537010	ENS. VASE EXPANSION		
-	916549000	SONDE PRESSION		
-	916549010	SONDE PRESSION		
-	916550000	KIT SONDE PRESSION		
-	916550010	KIT SONDE PRESSION		
-	916964020	KIT CAPPUCINATORE COMPLET		
	⇒ 916804020	CAPPUCINATORE COMPLE		
-	916964020	KIT CAPPUCINATORE COMPLET		
	⇒ 916964000	KIT CAPPUCINATORE COMPLE SELF		
-	916964020	KIT CAPPUCINATORE COMPLET		
	⇒ 916964010	KIT CAPPUCINATORE COMPLE SELF		
-	916964020	KIT CAPPUCINATORE COMPLET		
-	916965000	CARTER EROG. CAPPUCINO CP SELF		
-	920042000	GIGLEUR DIAM. 0,8MM INOX		
-	920158010	PLAQUE "LA CIMBALI" XP1		
-	920583010	BLOC VAPEUR AUT.		
-	973907010F	THERMODRIVE		
	⇒ 920658000	VANNE REGULATRICE EAU		
-	973907010F	THERMODRIVE		
	⇒ 920658010	VANNE REGULATRICE EAU		
-	921404000	VIS SPECIALE POUR MICRO		
-	921405008	RACCORD COUDE 1/8 GAZ CYLINDRIQUE		
-	921822000	VERSEUR AVEC CLAPET AUTO.ET EAU AJOUTEE		
-	921826000	KIT CARTER EROGATION CAPPUCINO M53		
-	921826010	KIT CARTER EROGATION CAPPUCINO M53		
-	921982000	VANNE DE RETENUE (RECH.)		
-	921997000	ENS. MACH. A CAPP. AVEC EAU SUPPL. P.ENG		
-	936960020F	FORMATION TUYAU EAU AVEC CALOTTE PLAST.		
	⇒ 922792000	DISTRIBUTEUR EAU INOX		
-	936960020F	FORMATION TUYAU EAU AVEC CALOTTE PLAST.		
	⇒ 922792010	DISTRIBUTEUR EAU INOX		
-	925783010	FILTRE POMPE		

Pos	Pièce de rechange	Description	Validité	Notes
	⇒ 925783000	FILTRE POMPE		
-	925783010	FILTRE POMPE		
-	927132010	MANCHON		
-	931275000	CORPE EROGATEUR CAPPUCCINO PP		
	⇒ 931151010	CORPE EROGATEUR CAPPUCCINO PP		
-	931151020	CORPE EROGATEUR CAPPUCCINO PI		
-	931174000	PROTECTION		
-	931184010	BOUCHON MOUSSEUR		
	⇒ 931184000	BOUCHON BEC VERSEUR CAPPUCCINO CP		
-	916965000	CARTER EROG. CAPPUCCINO CP SELF		
	⇒ 931200000	CARTER EROG. CAPPUCCINO CP		
-	931211000	GIGLEUR DIAM. 1 MM INOX		
-	931222000	GIGLEUR DIAM. 1,5MM INOX		
-	931251000	BAGUE REGULATION CAPPUCCINO		
-	931275000	CORPE EROGATEUR CAPPUCCINO PP		
-	931777008	DETECTEUR DE PRESSION		
-	934168010	PORTE-CAOUTCHOUC AVEC RACCORD RAPIDE		
-	537047000	CAMME EROGATEUR CAFE		
	⇒ 936041000	CAMME EROGATEUR CAFE		
-	936061000	ESPASSEUR POUR EROGATEUR CAFE		
-	537058600	COUVRE-BEC SUPÉRIEUR CHROMÉ		
	⇒ 936814000	COQUE SUPERIEURE CHROME		
-	936960020F	FORMATION TUYAU EAU AVEC CALOTTE PLAST.		
	⇒ 936960010	DISTRIBUTEUR EAU INOX		
-	938852000	COMPRESSEUR "TURBOSTEAM" 24V		
-	938897000	COMPRESSEUR "TURBOSTEAM" 24V		
-	944719000	BEC CAFE COMPLET S39/S54		
-	951722000	MICROINT.		
-	966492000	PROTECTION SOUPAPE DE SÉCURITÉ		
	⇒ 958219000	PROTECTION CLAPETSICURITE		
-	956855000F	ENS. TIGE AVEC LOGEMENT POUR JOINT		
	⇒ 985710000	PIVOT COMPLET		
-	985712020F	ENS. CORPS ROB. VAP. ÉTANCHÉITÉ JOINT ÉV		
	⇒ 985712000	CORPS ROBINET VAPEUR		
-	985712020F	ENS. CORPS ROB. VAP. ÉTANCHÉITÉ JOINT ÉV		
	⇒ 985712010	CORPS ROBINET VAPEUR		
-	985716020F	BRISE-JET M22X1		
	⇒ 985716000	BRISE JET M22X1 NF		
-	985717000	TUYAU EAU CHAUDE		
-	430920000	PIST. SUPERIEURE DIAM 42 ASS.-CH-		
-	430921000	PIST. SUPERIEURE DIAM. 50 ASS. -CH-		
-	430986000	PISTON INF. D.42 MONTE		
-	430987000	PISTON INF. D.50 MONTE		

Pos	Pièce de rechange	Description	Validité	Notes
-	610004217	DÉTERG.EN PAST. (BOÎTE 150 PC)		
	⇌ 610004216	DETERG.EN PAST.(BOITE 150 PCES)		
-	532740610	CHAPEAU		
-	910525001	ENS. ANGULAIRE ROTATION PANN. COMMANDE		
-	402320000F	JOINT 21X15X2 NSF		
-	936960020F	FORMATION TUYAU EAU AVEC CALOTTE PLAST.		
-	485574010F	CORPS ROBINET VAPEUR		
-	985712020F	ENS. CORPS ROB. VAP. ÉTANCHÉITÉ JOINT ÉV		
-	532403008F	COUDE ORIENTABLE		
-	966492000	PROTECTION SOUPAPE DE SÉCURITÉ		
-	433083010	GOUPILLON NETTOYAGE MOUSSEUR		
-	402293000	OR. 9.75x1.78 VITON AL 75 GREEN (NSF)		
-	910525011	ÉLÉM. ANGLE PANN. COMMANDE X53		
-	537055900	ENS. POMPE ENGRENAGES AVEC RACCORDS PLAS		
-	910444000F	RÉSISTANCE 4800W 220V		
-	431428010	CARTE ÉMETTEURS TRÉMIE M2		
-	610004217	DÉTERG.EN PAST. (BOÎTE 150 PC)		
-	427039002F	BLOC ÉLECTROVALVE		
	⇌ 427039108	BLOC ÉLECTROVALVE RUVECO		
-	537056010	INVERSEUR MOULIN-POMPE		
	⇌ 537056000	ENSEMBLE INVERSEUR MOULIN		
-	956855000F	ENS. TIGE AVEC LOGEMENT POUR JOINT		
	⇌ 485910020F	ENS. TIGE ROBINET AUTOM.		
-	427504020	PIVOT PISTON CAFE D.50		
-	427505020	PIVOT PISTON CAFE D.42		
-	536100800	ENGRENAGE BRONZE		
-	537056200	PIGNON Z16 RECH.		
-	951011000	ROUE DENTÉE Z32		
-	951015000	ARBRE RÉDUCTEUR		
-	951729010	SOUTIEN ID. MOTEUR		
	⇌ 951729000	ENS. SOUTIEN MOTORÉD. RECH.		
-	951730000	ENS. CARTER RÉDUCTEUR RECH.		
-	530298210	MOTORÉDUCTEUR ELVI		
	⇌ 951731000	MOTEURÉDUCTEUR		
-	951732000	ENS. SOUTIEN AVEC ROULEMENT RECH.		
-	401269010	BAGUE GUIDE		
-	401270010	BAGUE GUIDE		
-	537017418	JOINT PISTON D.50		
-	537017918	JOINT PISTON D.42		
-	482833018F	ENSEMBLE RACCORD ORIENT.1/8GAZ AVEC RUVE		
-	419077010	OBTURATEUR ROBIN.ÉVACUATION		
-	419088000	OBTURATEUR. ROBIN.ÉVACUATION		

Pos	Pièce de rechange	Description	Validité	Notes
-	419947000	ENS. ÉVACUATION CHAUD. DROIT 1/8		
-	533902910F	ÉLECTROVALVE		
	⇌ 533902900F	EV 3 VOIES 14,5 bar 24V 50/60Hz		
-	402317020F	OR 50.39X3.53 EPDM 70 NSF		
-	427023024	TABLE PIVOTANTE #50 ANTIHOR.		
-	427224015F	RONDELLE AVEC RIBO Diam. 34,8X3,5		
	⇌ 427224018	RONDELLE Diam. 34,8X3,5 RUVECO		
-	537036820	FORMATION DÉRIVAT.		
-	537058500	KIT RACCORDS LAIT DE RECHANGE		
-	537058600	COUVRE-BEC SUPÉRIEUR CHROMÉ		
-	951729010	SOUTIEN ID. MOTEUR		
-	537058700	LECTEUR CARTES ϕ PUCES M2		
-	537059100	FICHE TRIAC ENDUITE		
-	537059500	KIT CARTE CPU M53		
-	537059600	ÉCRAN		
-	427020025	SUPPORT PIST.SUP		
-	427024025	TABLE PIVOTANTE		
-	427345028f			
-	910444008F	RÉSISTANCE 4800W 220V AVEC RUVECO		
-	951106000	CAPUCHON COUVRE-LED		
-	537061300	CARTE RÉCEPTEURS AVEC COUVRE-LED		
-	430631000	RÉSISTANCE CARTOUCHE 50W		
-	430632000	RÉSISTANCE CARTOUCHE 100W		
-	985602000	TUYAU VAPEUR SANS BOULE		
-	973907010F	THERMODRIVE		
	⇌ 973907000F	THERMODRIVE		
-	981153000	EMBOUT 3/8GAS AVEC FILTRE		
-	537056010	INVERSEUR MOULIN-POMPE		
-	530114410	CÂBLE ALIM. 3X6 Ha		
-	402321000F	JOINT ROBINET		
-	956855000F	ENS. TIGE AVEC LOGEMENT POUR JOINT		
-	430986010	PISTON INF. Diam 42		
-	430987010	PISTON INF. Diam 50		
-	592040000F	RACCORD AVEC EMBOUT 1/8 INOX		
-	532501510R	INSERT 1100-6-1/4 RAC. DROIT		
-	532507505F	INSERT 2400-6-1/8 RACCORD COUDÉ MÂLE		
-	427039002F	BLOC ÉLECTROVALVE		
-	457062020	BROSSETTE NETTOYAGE CLOCHE		
	⇌ 457062010	BROSSETTE NETTOYAGE CLOCHE		
-	532501320R	SO 1/8 VIS FERMETURE		
-	457401005F	BAGUE CARTOUCHE		
-	532501810R	INSERT 1/8		
-	448138005F	RACC. PORTE-CAOUTCHOUC MA 90# F 1/8G CW5		
-	951825000	MANIVELLE		

Pos	Pièce de rechange	Description	Validité	Notes
-	457062020	BROSSETTE NETTOYAGE CLOCHE		
-	427332002F	PISTON SUP. DIAM 50		
-	537018710	PISTON DIAM 50		
-	418012045F	VALVE		
-	973907010F	THERMODRIVE		
-	533894210R	EV 3 VOIES V24-50/60 HZ S139 AVEC CLB		
-	533895110R	ÉLECTROVALVE 24V 50/60 VITON 1/8		
-	427345002F	PISTON SUP. Diam. 42		
-	537018810	PISTON ø42		
-	533895410R	ÉLECTROVALVE 1/4G		
-	533902910F	ÉLECTROVALVE		
-	532508405F	SO 2500 8 1/4 RACCORD COUDÉ FEMELLE		
-	530298210	MOTORÉDUCTEUR ELVI		
-	532506205F	SO 3000-6 INTERMÉD. EN « T »		
-	532507705F	EMBOUT COUDÉ MÂLE		
-	533180010	POMPE VOLUMETRIQUE 180 L/h INOX AVEC FIL		
	⇌ 533198100	POMPE FLUID TECH		
-	427224015F	RONDELLE AVEC RIBO Diam. 34,8X3,5		
-	590582005F	EMBOUT DOUBLE 1/4 X 1/4 GAZ INSERT		
-	593582005F	EMBOUT 3/8x1/4		
-	594527005F	EMBOUT 1/8 Gaz x 3/8		
-	532506505F	RACCORD INTERMÉDIAIRE 1/8 F		
-	537046910	KIT CARTE CAPTEUR DE PRESSION		
-	402223010	JONT TOR. 7,65X1,78 SONDE TS		
-	402240010	JOINT TORIQUE 41X1,78		
-	402250010	OR 3.68X1.78 VITON NSF		
-	418917040	ASS. VALVOLA DI RITEGNO		



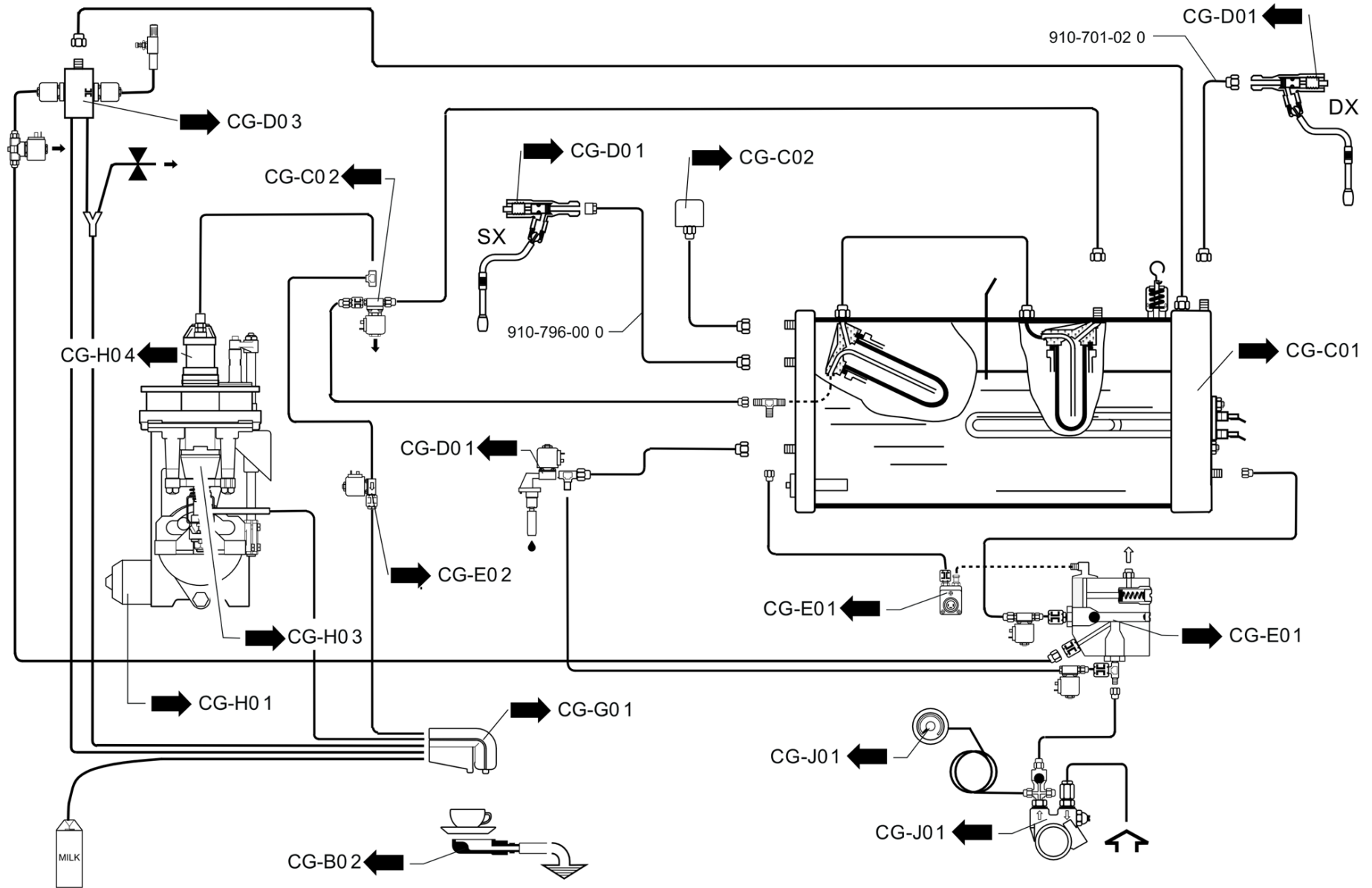
Pos	Pièce de rechange	Description	Validité	Notes
-	533895110R	ÉLECTROVALVE 24V 50/60 VITON 1/8		
	⇌ 533798410	ELECTR.2G 24/50-60		
-	910796000	TUYAU CHAUDIERE ROBINET VAPEUR GAUCHE		

MAQUINA DE CAFE
MÁQUINA DE CAFÉ

COFFEE MACHINE
KAFFEEMASCHINE

MACCHINA PER CAFFÈ
MACHINE A CAFE

M53 C100



INSTALACION HIDRÁULICA C100
SISTEMA HIDRÁULICO C100

HYDRAULIC CIRCUIT C100
LEITUNGEN C100

CIRCUITO IDRAULICO C100
CIRCUIT HYDRAULIQUE C100

ED.
AUSGABE 02-06

TAB. CG-A02

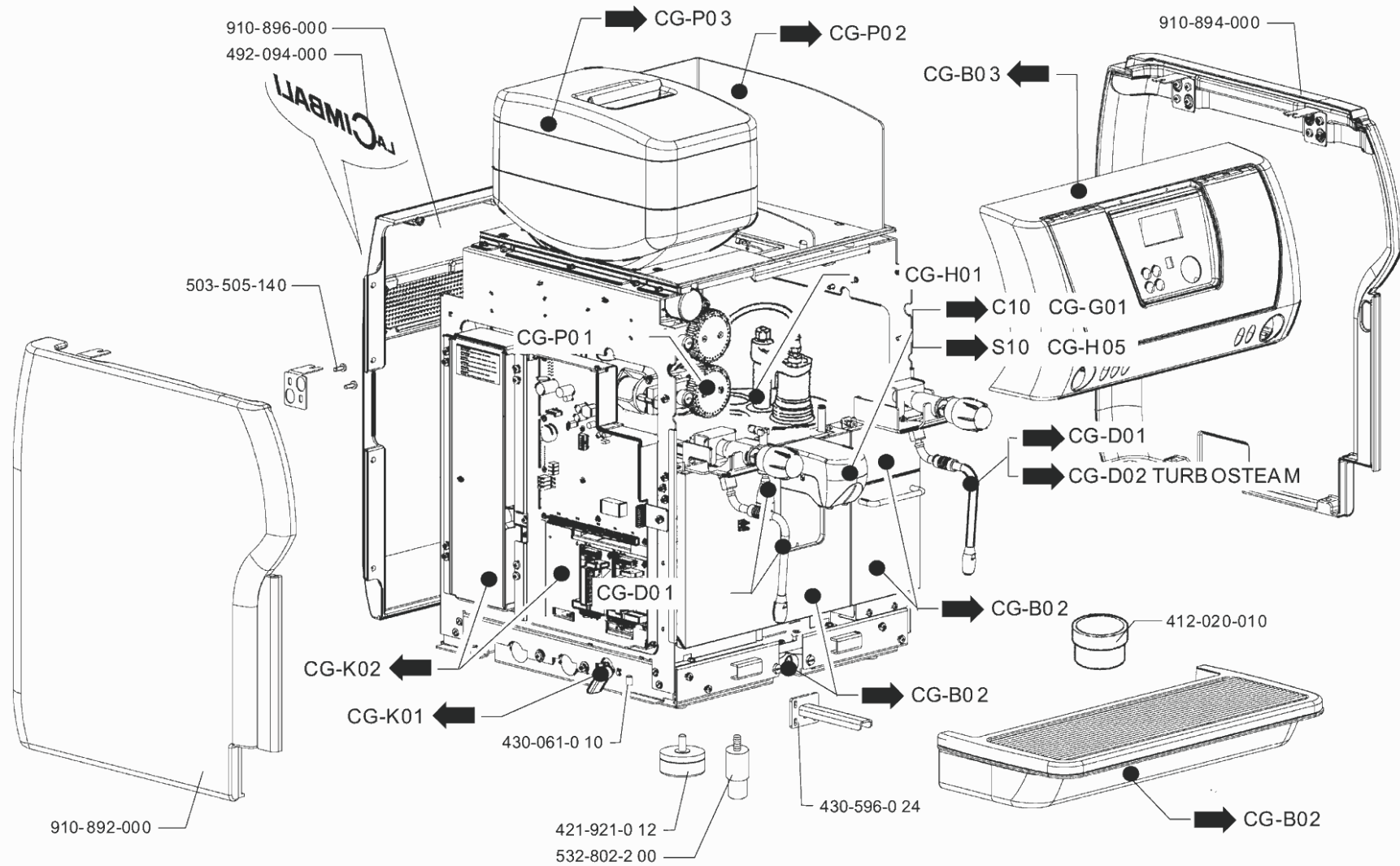
Pos	Pièce de rechange	Description	Validité	Notes
-	910701020	TUYAU CHAUDIERE ROUBINET VAPEUR DROITE		
-	910796000	TUYAU CHAUDIERE ROBINET VAPEUR GAUCHE		

MAQUINA DE CAFE
MAQUINA DE CAFE

COFFEE MACHINE
KAFFEEMASCHINE

MACCHINA PER CAFFÈ
MACHINE A CAFE

M53



CARROCERIA
ESTRUTURA

COACHWORK
KAROSSERIE

CARROZZERIA
CARROSSERIE

ED.
AUSGABE 02-0 6

TAB. CG-B01

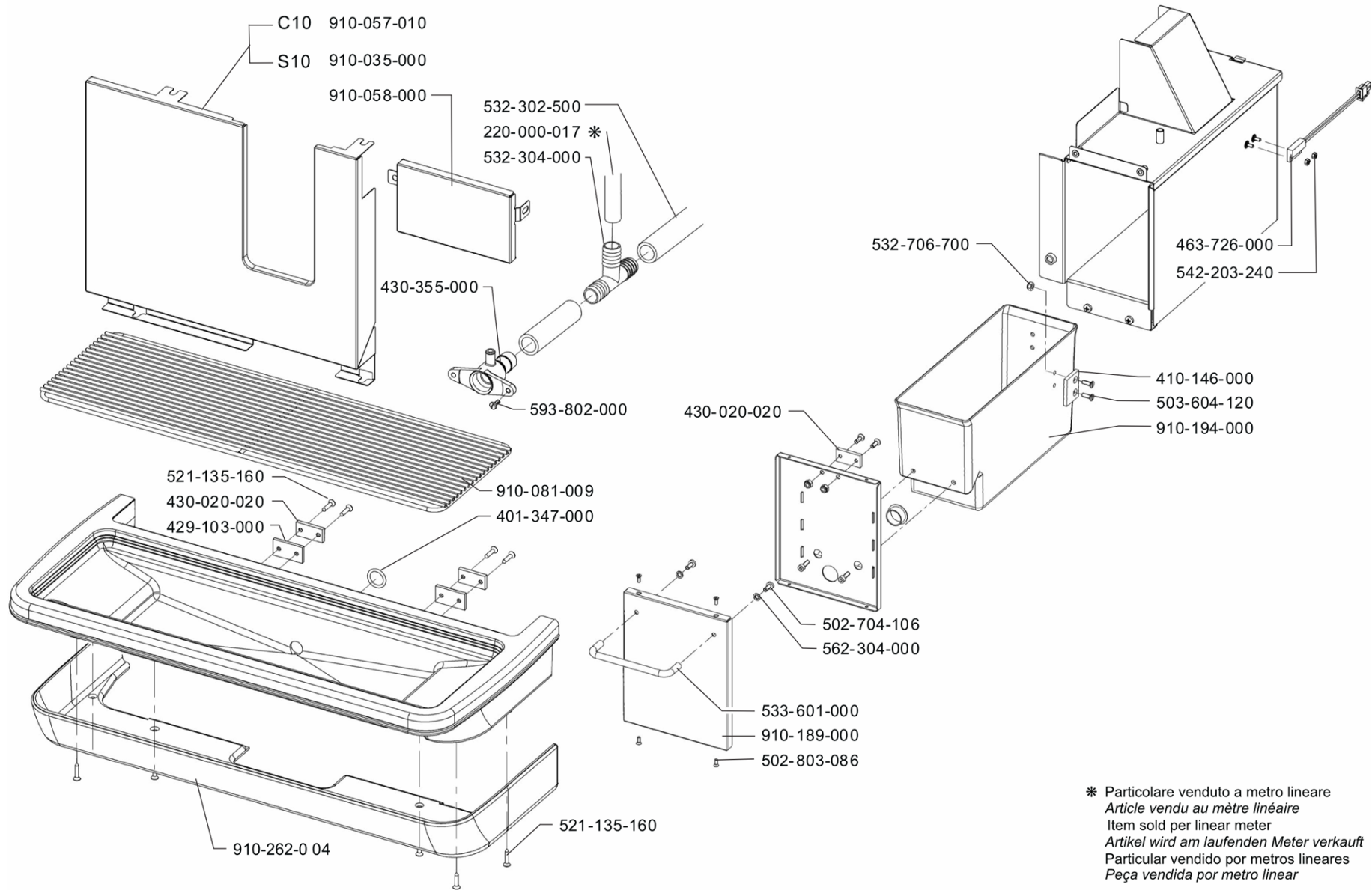
Pos	Pièce de rechange	Description	Validité	Notes
-	910384000	TUYAU DECHARGE MARCS C/S10		
	⇔ 412020010	TUYAU DECHARGE MARCS C/S10		
-	421921012	PIED		
-	430061020	PIN BLOCAGE COTE		
	⇔ 430061010	PIN BLOCAGE COTE		
-	430596024	SUPPORT ECOULEMENT		
-	920158010	PLAQUE "LA CIMBALI" XP1		
	⇔ 492094000	PLAQUE "LA CIMBALI" 160 MM		
-	503505140	VIS T.C.T.CR. M5X14 INOX		
-	532802210	PIED UL		
	⇔ 532802200	PIED UL		
-	910892000	LATERAL GAUCHE M53 (brown)		
-	910894000	PANNEAU DROITE M53		
-	910896000	PANNEAU POSTERIEUR M54		

MAQUINA DE CAFE
MÁQUINA DE CAFÈ

COFFEE MACHINE
KAFFEE MASCHINE

MACCHINA PER CAFFÈ
MACHINE A CAFE

M53



* Particolare venduto a metro lineare
Article vendu au mètre linéaire
Item sold per linear meter
Artikel wird am laufenden Meter verkauft
Particular vendido por metros lineares
Peça vendida por metro linear

CARROCERIA
ESTRUTURA

COACHWORK
KAROSSERIE

CARROZZERIA
CARROSSERIE

ED.
AUSGABE 02-0 6

TAB. CG-B02

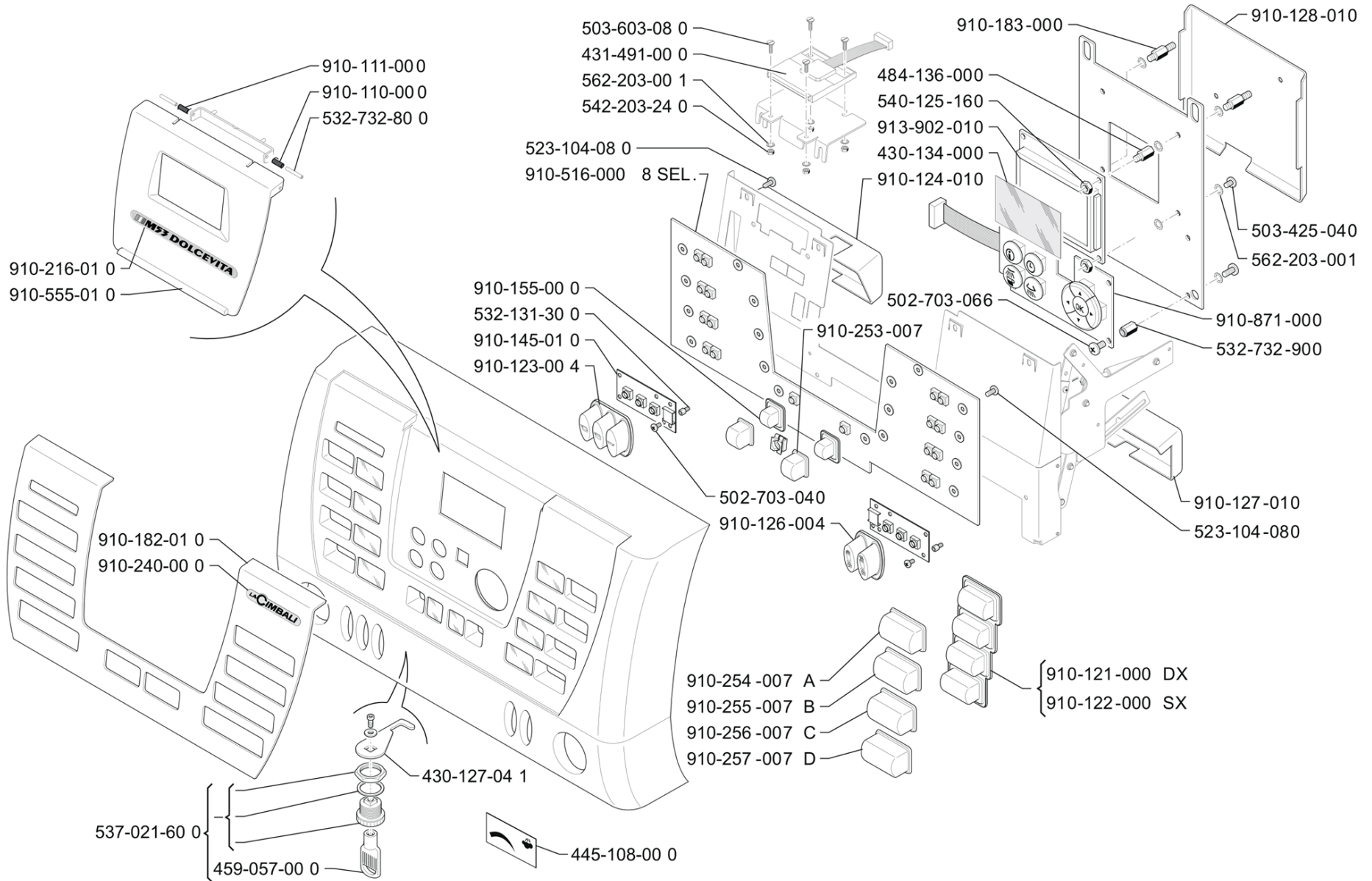
Pos	Pièce de rechange	Description	Validité	Notes
-	220000017	TUYAU SILICONE ø 10X15		
-	401347000	JOINT TORIQUE 15,54X2,62		
-	410146000	CONTACT MAGN. TIROIR MARC		
-	429103000	SUPPORT MAGNET ECOULEMENT		
-	430020020	AIMANT BANDEAU ECOULEMENT		
-	430355000	RACCORD ECOULEMENT		
-	463726000	CONTACT MAGNETIQUE AVEC CONNECTEUR		
-	502704106	VIS TCTC 4X10 INOX		
-	502803086	VIS F.CRUC. M3 X 8		
-	503604120	VIS T.SV. M4X12 INOX		
-	521135160	VIS AUTOFIL. TPSTC 3,5X16		
-	532302500	TUYAU DECOULEMENT		
-	532304000	RACCORD A T DIAM. 18 MM		
-	532706700	ECROU DE SICURITE M4		
-	533601000	POIGNEE TIROIR MARCS		
-	542203240	ECROU M3 INOX		
-	562304000	RONDELLE 4		
-	593802000	VIS M5		
-	910035000	PANNEAU AV. GAUCHE M53 S100		
-	910057020	PANNEAU AV. GAUCHE C100 SERIE53		
	⇌ 910057010	PANNEAU AV. GAUCHE M53 C100		
-	910058000	PANNEAU SUPERIEURE MARCS M53		
-	910081009	GRILLE BAC REPOSE-TASSES M53		
-	910189000	PANNEAU TIROIRE A MARCS M53		
-	910194000	TIROIR MARC S/C 10		
-	910262004	PROFIL BANDEAU ECOULEMENT		

MAQUINA DE CAFE
MÁQUINA DE CAFÉ

COFFEE MACHINE
KAFFEEEMASCHINE

MACCHINA PER CAFFÈ
MACHINE A CAFE

M53



PANEL DE COMANDOS
PAINEL COMANDO

CONTROLPANEL
STEUERUNG

PANNELLO COMANDI
TABLÀU DE COMMANDE

ED.
AUSGABE 02-06

TAB. CG-B03

Pos	Pièce de rechange	Description	Validité	Notes
-	430127041	VERROU		
-	430134000	PROTECTION DISPLAY		
-	537058700	LECTEUR CARTES ϕ PUCES M2		
	⇒ 431491000	LECTEUR CHIP CARD		
-	445108010	ETIQUETTE VAPEUR M31/32		
	⇒ 445108000	ETIQUETTE VAPEUR M31/32		
-	459057000	CLE		
-	484136000	SUPPORT H9		
-	502703040	VIS C T.CR. M3 X 4 INOX		
-	502703066	VIS TCTC 3X6 INOX		
-	503425040	VIS T.C. T.CR. M2,5 X 4 INOX		
-	503603080	VIS F M3 X 8 INOX		
-	523104080	VIS 4X8		
-	532131300	ESPASSEUR H=5MM		
-	532732800	AXE 4X32 INOX		
-	532732900	ENTRETOISE EXAG. M3XH.14 F/F		
-	537021600	FERMETURE AVEC CLE		
-	540125160	ECROU M 2.5 INOX		
-	542203240	ECROU M3 INOX		
-	562203001	RONDELLE A DENTS EXTERIEURE §3		
-	910110000	RESSORT DROITE		
-	910111000	RESSORT GAUCHE		
-	910121000	MEMBRANE 4 SELECTION DROITE		
-	910122000	MEMBRANE 4 SELECTION GAUCHE		
-	910123004	MEMBRANE SEL. EAU M53		
-	910124010	PROTECTION PLATINE SEL. EAU		
-	910126004	MEMBRANE SEL. VAPEUR M53		
-	910127010	PROTECTION PLATINE SEL. VAPEUR		
-	910128010	PROTECTION CARTE AFFICHAGE		
-	910145018	PLATINE SELECTION EAU VAPEUR		
	⇒ 910145010	PLATINE SELECTION EAU VAPEUR		
-	910155000	MEMBRANE SELECTION INFERIEURE		
-	910182010	RETEMENT TABLEAU DE COMMANDE		
-	910183000	EPECEUR EXAG. M2,5XH.10		
-	910216010	PLAQUE "M53 DOLCEVITA"		
-	910240000	PLAQUE ADESIF "LA CIMBALI"		
-	910253007	TOUCHE CARREE		
-	910254007	TOUCHE "A" PANNEAU 8 SELECTIONS		
-	910255007	TOUCHE "B" PANNEAU 8 SELECTIONS		
-	910256007	TOUCHE "C" PANNEAU 8 SELECTIONS		
-	910257007	TOUCHE "D" PANNEAU 8 SELECTIONS		
-	910516008	PLATINE 8 SELECTIONS LED		
	⇒ 910516000	PLATINE 8 SELECTIONS LED		
-	910555010	PANNEAU PROTECTION PROGRAMM.		

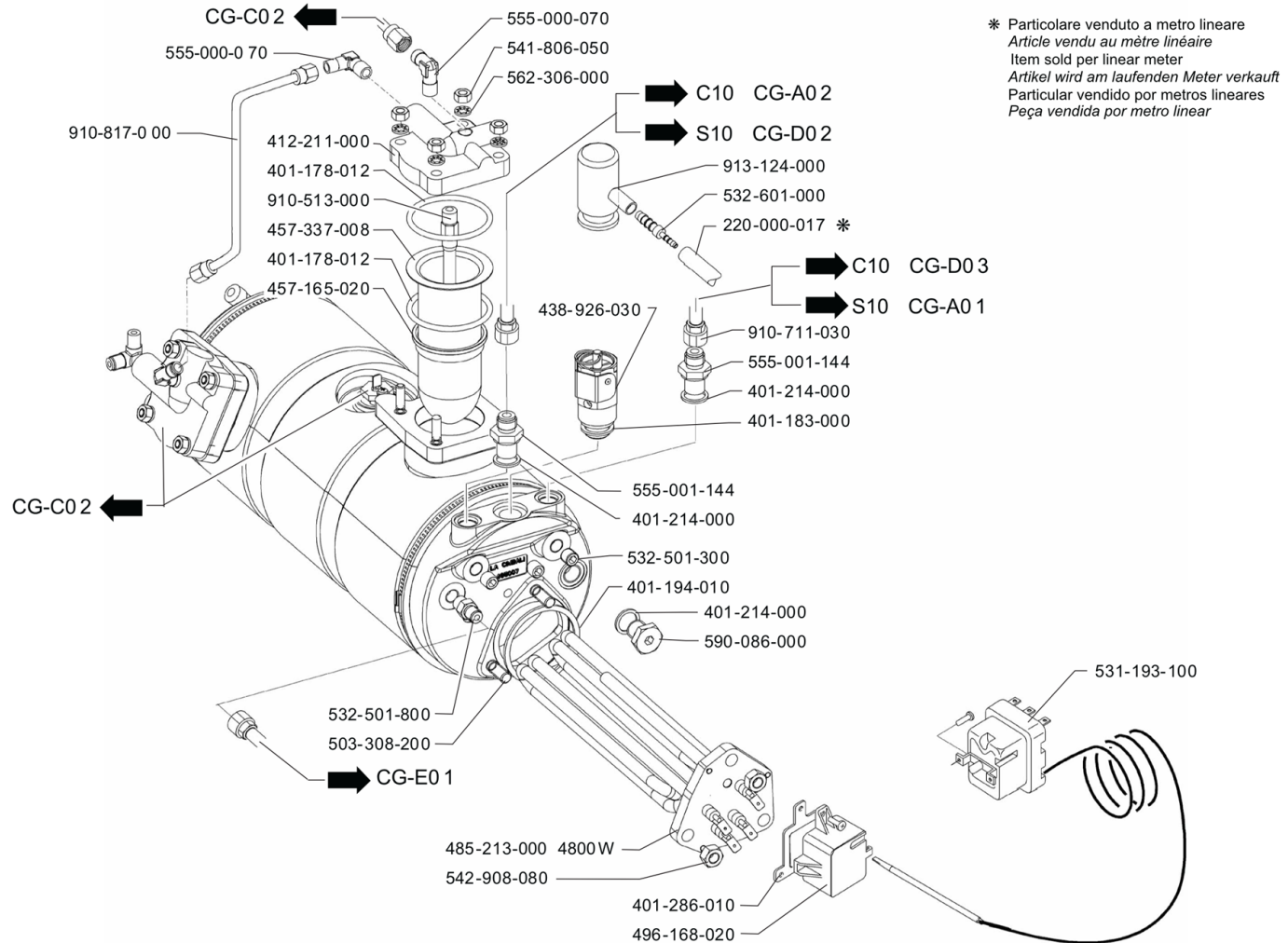
Pos	Pièce de rechange	Description	Validité	Notes
-	910871008	PLATINE PLAQUE A TOUCHES PROGR. M 53		
	⇒ 910871000	PLATINE PLAQUE A TOUCHES PROGR. M 53		
-	537059600	ÉCRAN		
	⇒ 913902010	ECRAN GRAPHIQUE		

MAQUINA DE CAFE
MÁQUINA DE CAFÉ

COFFEE MACHINE
KAFFEEEMASCHINE

MACCHINA PER CAFFÈ
MACHINE A CAFE

M53



* Particolare venduto a metro lineare
Article vendu au mètre linéaire
Item sold per linear meter
Artikel wird am laufenden Meter verkauft
Particular vendido por metros lineares
Peça vendida por metro linear

EQUIPO DE CALDERA - RESISTENCIA
EQUIPAMENTO DA CALDEIRA - RESISTÊNCIA

BOILER EQUIPMENT- RESISTANCE
KESSEL-AUSRÜSTUNG - HEIZWIDERSTAND

EQUIPAGGIAMENTO CALDAIA - RESISTENZA
EQUIPEMENT CHAUDIERE - RÉSISTANCE

ED. AUSGABE 02-06

TAB. CG-C01

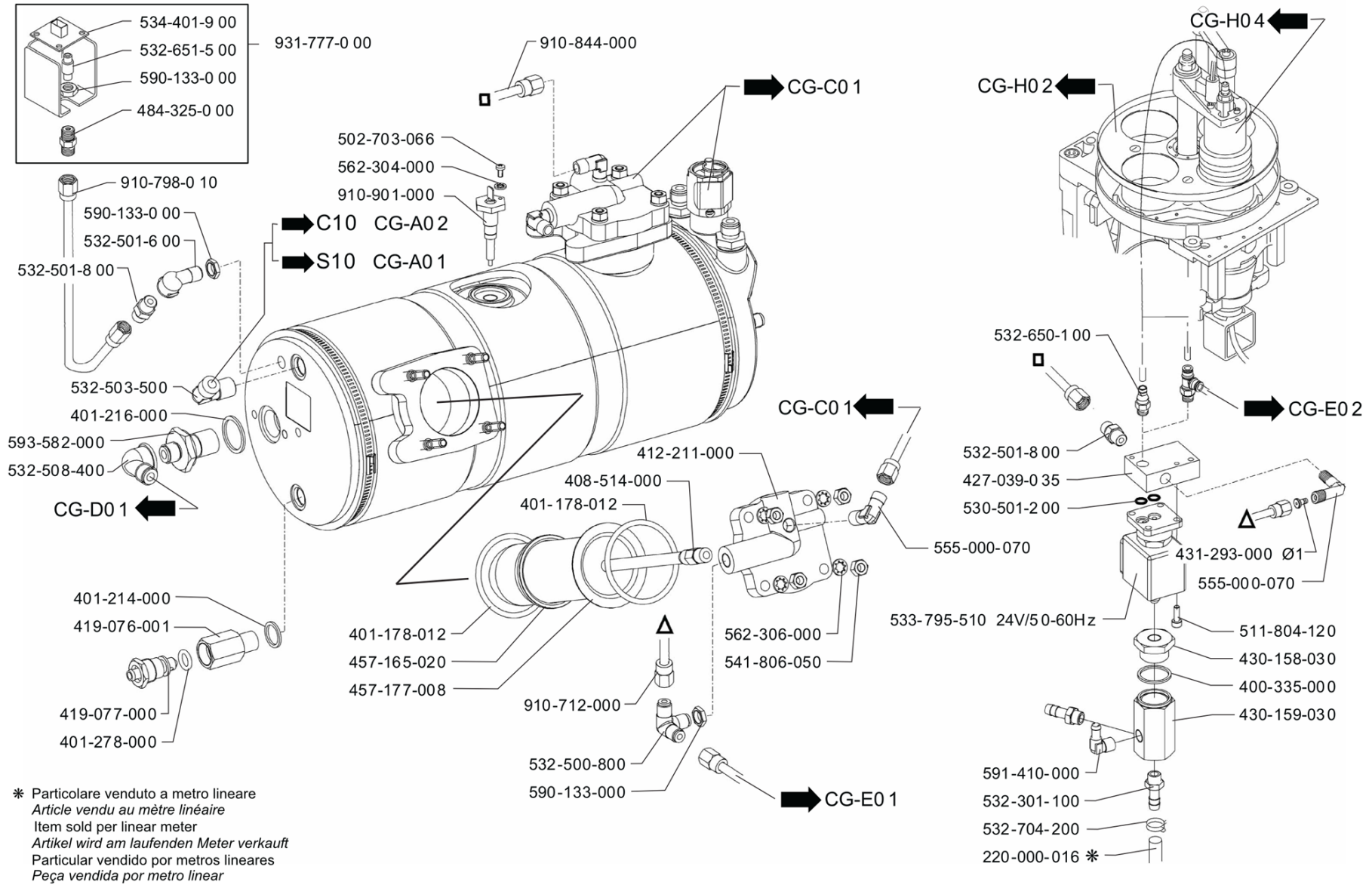
Pos	Pièce de rechange	Description	Validité	Notes
-	220000017	TUYAU SILICONE ø 10X15		
-	402317020F	OR 50.39X3.53 EPDM 70 NSF		
	⇌ 401178012	JOINT TORIQUE 50,39 X 3,53		
-	401183010	JOINT 22X17X1,5		
	⇌ 401183000	JOINT TORIQUE 17X22X1,5		
-	401194010	JOINT RESISTANCE		
-	401214000	JOINT 17,9 X 14,2 X 1,5		
-	401286010	JOINT PROTECTION RESISTANCE		
-	412211008	FLASQUE ECHANGEUR		
	⇌ 412211000	FLASQUE ECHANGEUR		
-	438926030	CLAPETSICURITE AVEC LEVIER 2,0		
-	457401005F	BAGUE CARTOUCHE		
	⇌ 457165020	JOINT DE LA CARTOUCHE		
-	457337002	CARTOUCHE 120MM PASSIF		
	⇌ 457337008	CARTOUCHE 120MM PASSIF		
-	485213010	RESISTENCE 4800W		
	⇌ 485213000	RESISTENCE 4800W		
-	496168020	PROTECTION CONNECTEUR		
-	503308200	PRISONNER M8X20		
-	531193100	THERMOSTAT DE SECIRITE		
-	532501300	VIS FEREMETURE 1/8		
-	532501810R	INSERT 1/8		
	⇌ 532501800	RACCORD TERM. 1/8X1/8		
-	532601000	RACCORD PORTE-CAOUTCHOUC		
-	541806050	ECROU M6 INOX		
-	542908080	ECROU M8		
-	555000070R	RACCORD 1/8 M GAZ		
	⇌ 555000070	RACCORD 1/8 M GAZ		
-	555001144R	DOUBLE RACCORD 1/4-1/4		
	⇌ 555001144	DOUBLE RACCORD 1/4-1/4		
-	562306000	RONDELLE A DENTS ø 6		
-	594537010	EMBOUT AVEUGLE 1/4 GAZ INOX		
	⇌ 590086000	NIPPLES BOUCHON		
-	910513010	TUYAU ALIMENTATION ECHANGEUR 120MM		
	⇌ 910513000	TUYAU ALIMENTATION ECHANGEUR 120MM		
-	910711060	ENS. TUYAU CHAUDIERE - EV ANTI-REMOUS		
	⇌ 910711030	TUYAU CHAUDIERE-CLAPET ANTIDEPRESSION		
-	910817000	TUYAU CONN. ECHANGEUR M53		
-	913124010	PROTECTION CLAPETSICURITE		
	⇌ 913124000	PROTECTION CLAPETSICURITE		

MAQUINA DE CAFE
MÁQUINA DE CAFÉ

COFFEE MACHINE
KAFFEEMASCHINE

MACCHINA PER CAFFÈ
MACHINE A CAFE

M53



* Particolare venduto a metro lineare
Article vendu au mètre linéaire
Item sold per linear meter
Artikel wird am laufenden Meter verkauft
Particular vendido por metros lineares
Peça vendida por metro linear

INSTALACION HIDRAULICA CAFE'
SISTEMA HIDRÁULICO CAFE'

COFFEE HYDRAULIC PIPE SYSTEM
LEITUNGEN FÜR KAFFEE

IMPIANTO IDRAULICO CAFE'
CIRCUIT HYDRAULIQUE CAFE

ED. AUSGABE 02-06

TAB. CG-C02

Pos	Pièce de rechange	Description	Validité	Notes
-	220000016	TUYAU SILICONE ø 6X10		
-	400335010	JOINT 21X24,5X1,5		
	⇌ 400335000	JOINT 21X24,5X1,5		
-	402317020F	OR 50.39X3.53 EPDM 70 NSF		
	⇌ 401178012	JOINT TORIQUE 50,39 X 3,53		
-	401214000	JOINT 17,9 X 14,2 X 1,5		
-	401216000	JOINT CUIVRE 1/2		
-	402220000	JOINT TORIQUE 9,13X2,62		
	⇌ 401278000	JOINT TORIQUE 9,13X2,62		
-	408514010	TUYAU ALIMENTATION ECHANGEUR		
	⇌ 408514000	TUYAU ALIMENTATION ECHANGEUR		
-	412211008	FLASQUE ECHANGEUR		
	⇌ 412211000	FLASQUE ECHANGEUR		
-	419947000	ENS. ÉVACUATION CHAUD. DROIT 1/8		
	⇌ 419076001	CORP ROBINET		
-	419088000	OBTURATEUR. ROBIN.ÉVACUATION		
	⇌ 419077000	BOUCHON ROBINET DECHARGE		
-	427039002F	BLOC ÉLECTROVALVE		
	⇌ 427039035	BLOC POUR ELECTROVANNE		
-	419083000	BOUCHON FERMETURE EXPANSION		
	⇌ 430158030	BOUCHON FERMETURE EXPANSION		
-	430159030	EXPANSION		
-	931211000	GIGLEUR DIAM. 1 MM INOX		
	⇌ 431293000	GIGLEUR DIAM. 1 MM		
-	457401005F	BAGUE CARTOUCHE		
	⇌ 457165020	JOINT DE LA CARTOUCHE		
-	457177002	CARTOUCHE PASSIVE		
	⇌ 457177008	CARTOUCHE PASSIVE		
-	484325000	NIPLO 1/8 SENS. PRESSION		
-	502703066	VIS TCTC 3X6 INOX		
-	511804120	VIS VTCE M4X12 INOX		
-	530501200	JOINT TORIQUE 2025		
-	5323011009	CONNECTEUR		
	⇌ 532301100	CONNECTEUR		
-	532500800R	RACCORD A ANGLE 1/8		
	⇌ 532500800	RACCORD A ANGLE 1/8		
-	532501600R	RACCORD SO-2500-6-1/8		
	⇌ 532501600	RACCORD SO-2500-6-1/8		
-	532501810R	INSERT 1/8		
	⇌ 532501800	RACCORD TERM. 1/8X1/8		
-	532503500R	RACCORD 1/4 -1/4		
	⇌ 532503500	RACCORD 1/4 -1/4		
-	532508400R	RACCORDE 1/4 X 1/4F		
	⇌ 532508400	RACCORDE 1/4 X 1/4F		

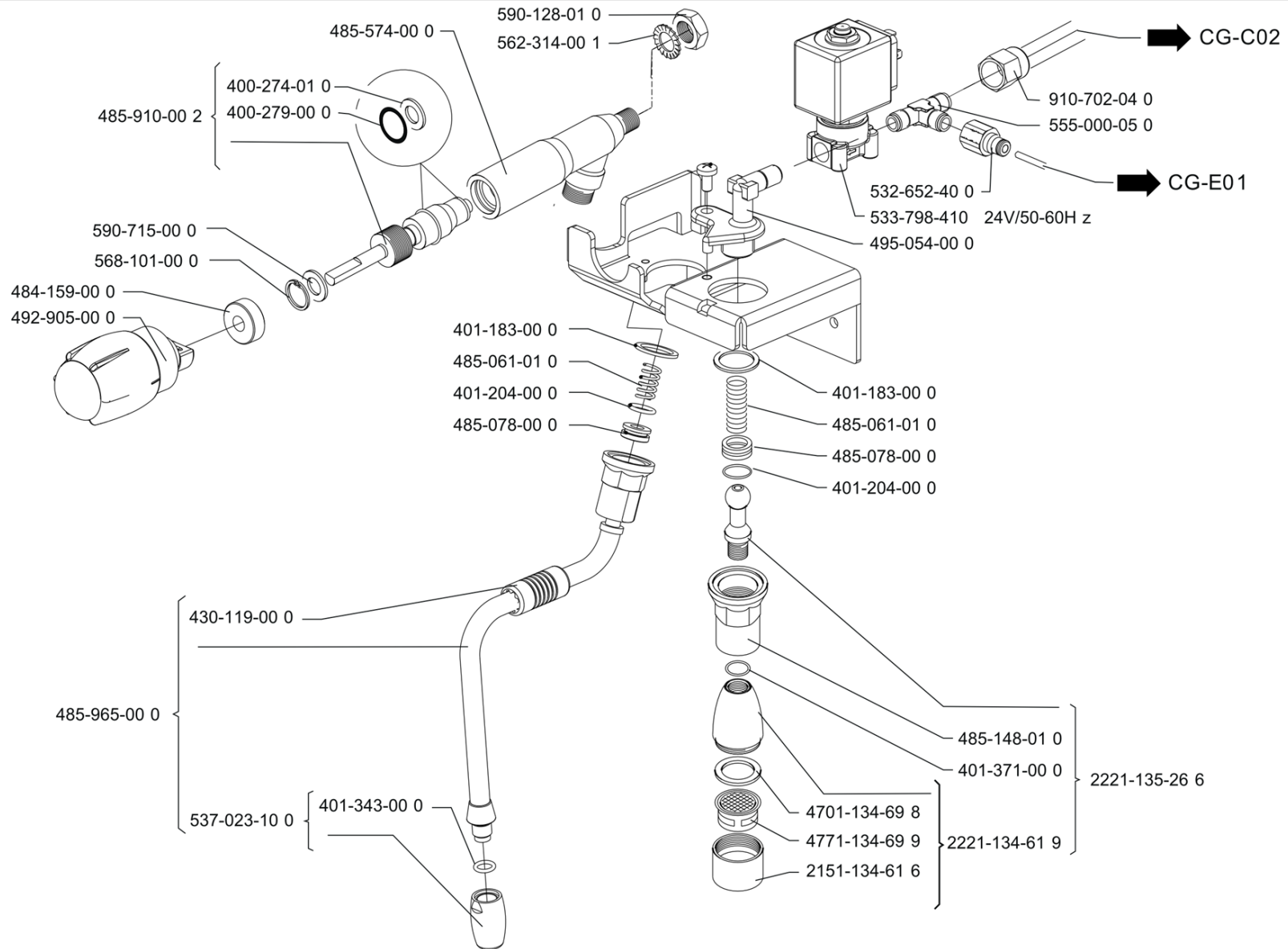
Pos	Pièce de rechange	Description	Validité	Notes
-	532650100	RACCORD RAPIDE POUR TUYAU 4-1/8		
-	532651500	RACCORD POUR EAU AJOUTEE 3MM.		
-	532704200	CLIP DOUBLE CABLE		
-	533902910F	ÉLECTROVALVE		
	⇒ 533795510	ELECTR.3R 24/50-60		
-	537046910	KIT CARTE CAPTEUR DE PRESSION		
	⇒ 534401900	SENSOR DE PRESSION		
-	541806050	ECROU M6 INOX		
-	555000070R	RACCORD 1/8 M GAZ		
	⇒ 555000070	RACCORD 1/8 M GAZ		
-	562304000	RONDELLE 4		
-	562306000	RONDELLE A DENTS ø 6		
-	590133000	CONTRE-ECROU 1/8		
-	591410008	RACCORD		
	⇒ 591410000	RACCORD		
-	593582008	MAMELON 3/8 X 1/4		
	⇒ 593582000	MAMELON 3/8 X 1/4		
-	910712000	TUYAU CHAUDIERE-ELECTROVANNE CAFE		
-	910798020	TUYAU CHAUDIERE-SENS. PRESS.		
	⇒ 910798010	TUYAU CHAUDIERE SENS. PRESS.		
-	910844000	TUYAU ELECTROVANNE CAFE'-CARTOUCHE		
-	910869010	SONDE NIVEAU DROIT L=60MM		
	⇒ 910901000	SONDE NIVEAU DROIT L=49 MM		
-	931777000	DETECTEUR DE PRESSION		

MAQUINA DE CAFE
MÁQUINA DE CAFÈ

COFFEE MACHINE
KAFFEEMASCHINE

MACCHINA PER CAFFÈ
MACHINE A CAFE

M53



GRIFO DE AGUA Y VAPOR
TORNEIRA ÁGUA E VAPOR

WATER AND STEAM TAPS
WASSER-UND DAMPF-HÄHNE

RUBINETTI ACQUA E VAPORE
ROBINETS EAU ET VAPEUR

ED.
AUSGABE 02-06

TAB. CG-D01

Pos	Pièce de rechange	Description	Validité	Notes
-	985716020F	BRISE-JET M22X1		
	⇌ 2151134616	BRISE JET M22X1		
-	985717000	TUYAU EAU CHAUDE		
	⇌ 2221134619	TUYAU EAU CHAUDE		
-	936960020F	FORMATION TUYAU EAU AVEC CALOTTE PLAST.		
	⇌ 2221135266	DISTRIBUTEUR EAU INOX		
-	402321000F	JOINT ROBINET		
	⇌ 400274010	JOINT ROBINET		
-	400279000	JOINT TORIQUE 113		
-	401183010	JOINT 22X17X1,5		
	⇌ 401183000	JOINT TORIQUE 17X22X1,5		
-	401204000	GUARNITURE OR 10,82X1,78		
-	402223000	JOINT TORIQUE 7,65X1,78		
	⇌ 401343000	JOINT TORIQUE 7,65X1,78		
-	401371000	JOINT 6,75 X 1,78		
-	430119010	MANCHON		
	⇌ 430119000	MANCHON		
-	402320000F	JOINT 21X15X2 NSF		
	⇌ 4701134698	JOINT		
-	532305000	FILTRE		
	⇌ 4771134699	FILTRE		
-	484159010	ENTRETOISE 22 X 8 1 X 8		
	⇌ 484159000	ENTRETOISE 22 X 8 1 X 8		
-	485061010	INOX RESSORT		
-	485078010	JOINT		
	⇌ 485078000	JOINT		
-	485148010	CALOTTE INOX 3/8 ARTICULATION		
-	485574010F	CORPS ROBINET VAPEUR		
	⇌ 485574000	CORPS ROBINET VAPEUR		
-	956855000F	ENS. TIGE AVEC LOGEMENT POUR JOINT		
	⇌ 485910002	PIVOT COMPLET		
-	485965020	TUYAU VAPEUR AVEC BULBE		
	⇌ 485965000	TUYAU VAPEUR AVEC BULBE		
-	492905000	POIGNEE LEVIER ROBINET ALIM.		
-	495054008	RACCORD JET		
	⇌ 495054000	RACCORD JET		
-	532652400	RACCORD RAPIDE X TUYAUX 4-1/8F		
-	533895110R	ÉLECTROVALVE 24V 50/60 VITON 1/8		
	⇌ 533798410	ELECTR.2G 24/50-60		
-	537023100	TERMINAL TUYAU VAPEUR 1,5MM INOX		
-	532506205F	SO 3000-6 INTERMÉD. EN « T »		
	⇌ 555000050	RACCORD A T		
-	562314001	RONDELLE 14		
-	568101000	ANNEAU		

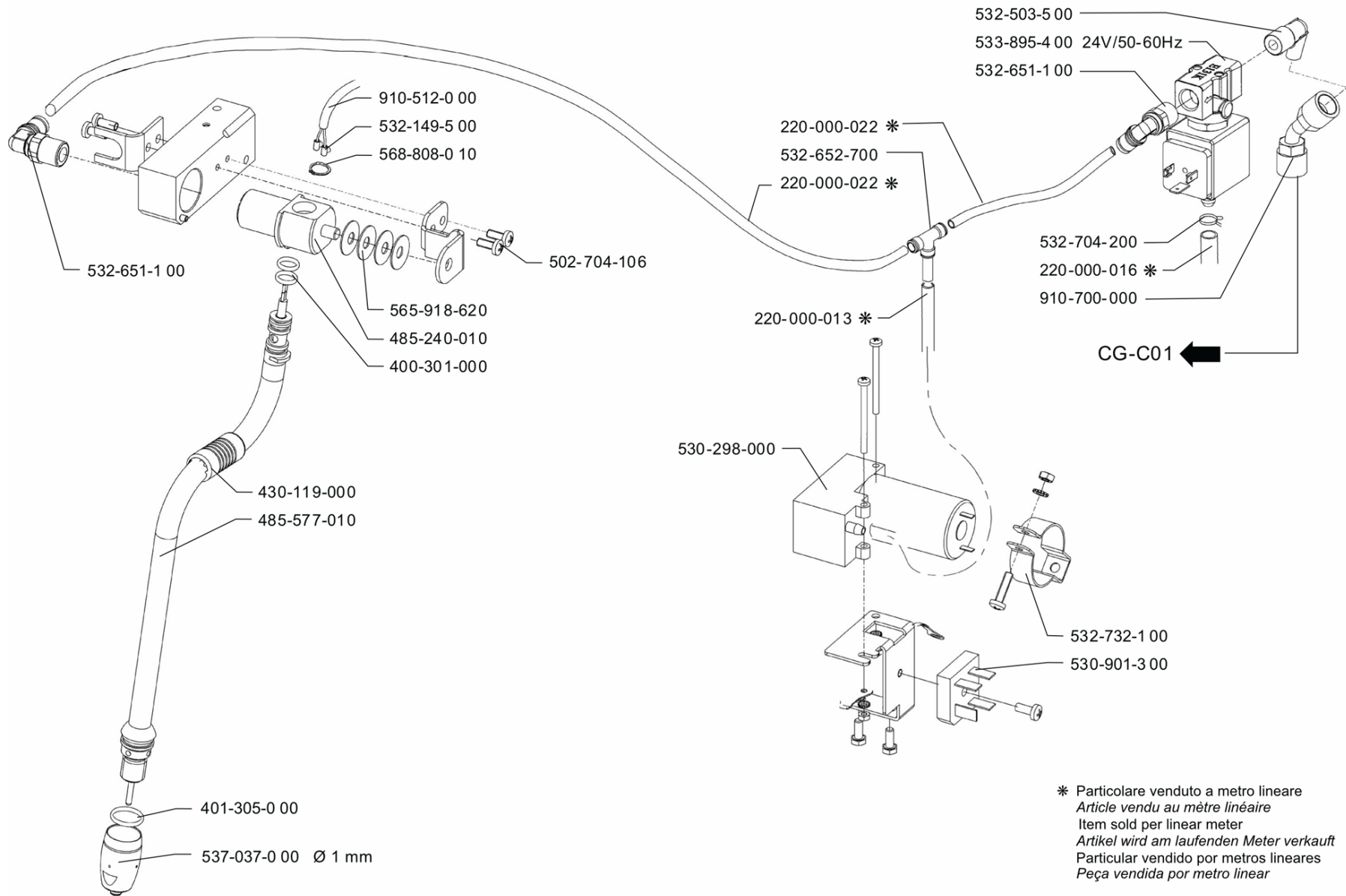
Pos	Pièce de rechange	Description	Validité	Notes
-	590128010	CONTRE-ECROU 1/4		
-	590715000	RONDELLE 22,15X1,2		
-	910702040	TUYAU CHAUDIERE-ELECTROVANNE EAU		

MAQUINA DE CAFÉ
MÁQUINA DE CAFÈ

COFFEE MACHINE
KAFFEEMASCHINE

MACCHINA PER CAFFÈ
MACHINE A CAFÈ

M53



* Particolare venduto a metro lineare
Article vendu au mètre linéaire
Item sold per linear meter
Artikel wird am laufenden Meter verkauft
Particular vendido por metros lineares
Peça vendida por metro linear

TURBOSTEAM
TURBOSTEAM

TURBOSTEAM
TURBOSTEAM

TURBOSTEAM
TURBOSTEAM

ED.
AUSGABE 02-0 6

TAB. CG-D02

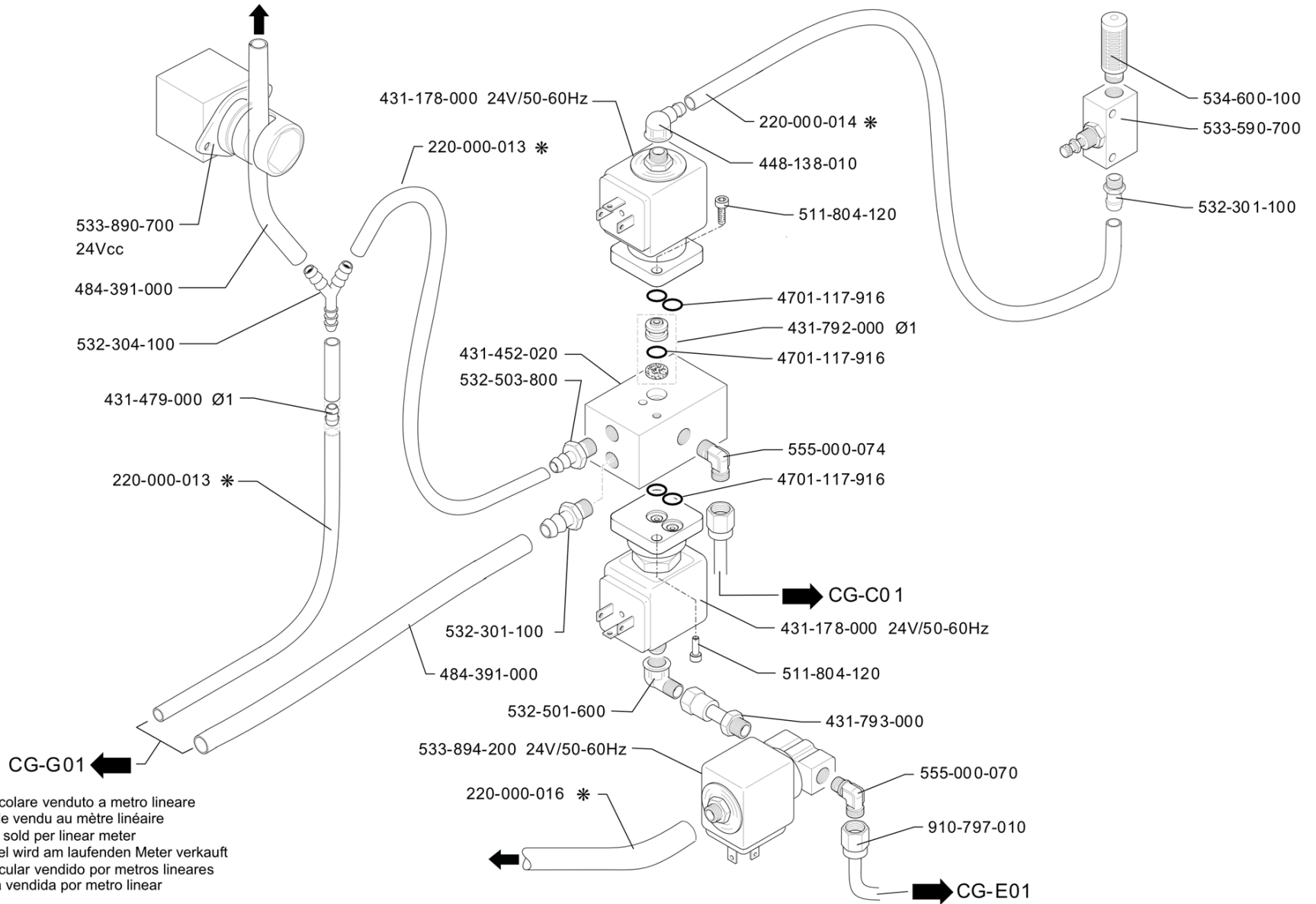
Pos	Pièce de rechange	Description	Validité	Notes
-	220000013	TUYAU SILICONE ø 3X6		
-	220000016	TUYAU SILICONE ø 6X10		
-	220000022	TUYAU RISLAN 4X6		
-	400301000	JOINT TORIQUE 8,73X1,78		
-	402218000	JOINT 14X1,78 NF		
	⇌ 401305000	JOINT 14X1,78		
-	430119010	MANCHON		
	⇌ 430119000	MANCHON		
-	485240038F	articulation libre 17.5		
	⇌ 485240010	ARTICULATION VAPEUR 17,5ø		
-	485577030	TUYAU VAPEUR AVEC TERMOCOUPLE 53		
	⇌ 485577010	TUYAU VAPEUR AVEC TERMOCOUPLE M53		
-	502704106	VIS TCTC 4X10 INOX		
-	938897000	COMPRESSEUR "TURBOSTEAM" 24V		
	⇌ 530298000	COMPRESSEUR "TURBOSTEAM" 24V		
-	530901300	PONT DE DIODE POUR COMPRESSEUR		
-	532149500	CONNECTEUR		
-	532503500R	RACCORD 1/4 -1/4		
	⇌ 532503500	RACCORD 1/4 -1/4		
-	532651100	RACCORD RAPIDE 90 POUR TUYAU		
-	532652700	RACCORD RAPIDE A "T" POUR TUYAU ø6		
-	532704200	CLIP DOUBLE CABLE		
-	532732100	BANDE		
-	533895410R	ÉLECTROVALVE 1/4G		
	⇌ 533895400	ELECTROVANNE 3G ø3 24/50-60		
-	485226050	BOULBE VAPEUR TERMOCOUPLE TROUE DIAM.1		
	⇌ 537037000	BOULBE VAPEUR TERMOCOUPLE TROUE DIAM.1		
-	565918620	RESSORT 18X6,2X0,5 INOX		
-	568808010	ANNEAU BENZING DE 8		
-	910512000	CABLE CACHE L=1200MM		
-	910700000	TUYAU CHAUDIERE-EV TURBOSTEAM		

MAQUINA DE CAFE
MÁQUINA DE CAFÈ

COFFEE MACHINE
KAFFEE MASCHINE

MACCHINA PER CAFFÈ
MACHINE A CAFE

M53 C100



Particolare venduto a metro lineare
Article vendu au mètre linéaire
Item sold per linear meter
Artikel wird am laufenden Meter verkauft
Particular vendido por metros lineares
Peça vendida por metro linear

INSTALACION HIDRAULICA CAPPUCCINO
SISTEMA HIDRÁULICO CAPPUCCINO

CAPPUCCINO HYDRAULIC PIPE SYSTEM
LEITUNGEN FÜR CAPPUCCINO

IMPIANTO IDRAULICO CAPPUCCINO
CIRCUIT HYDRAULIQUE CAPPUCCINO

ED.
AUSGABE 02-06

TAB. CG-D03

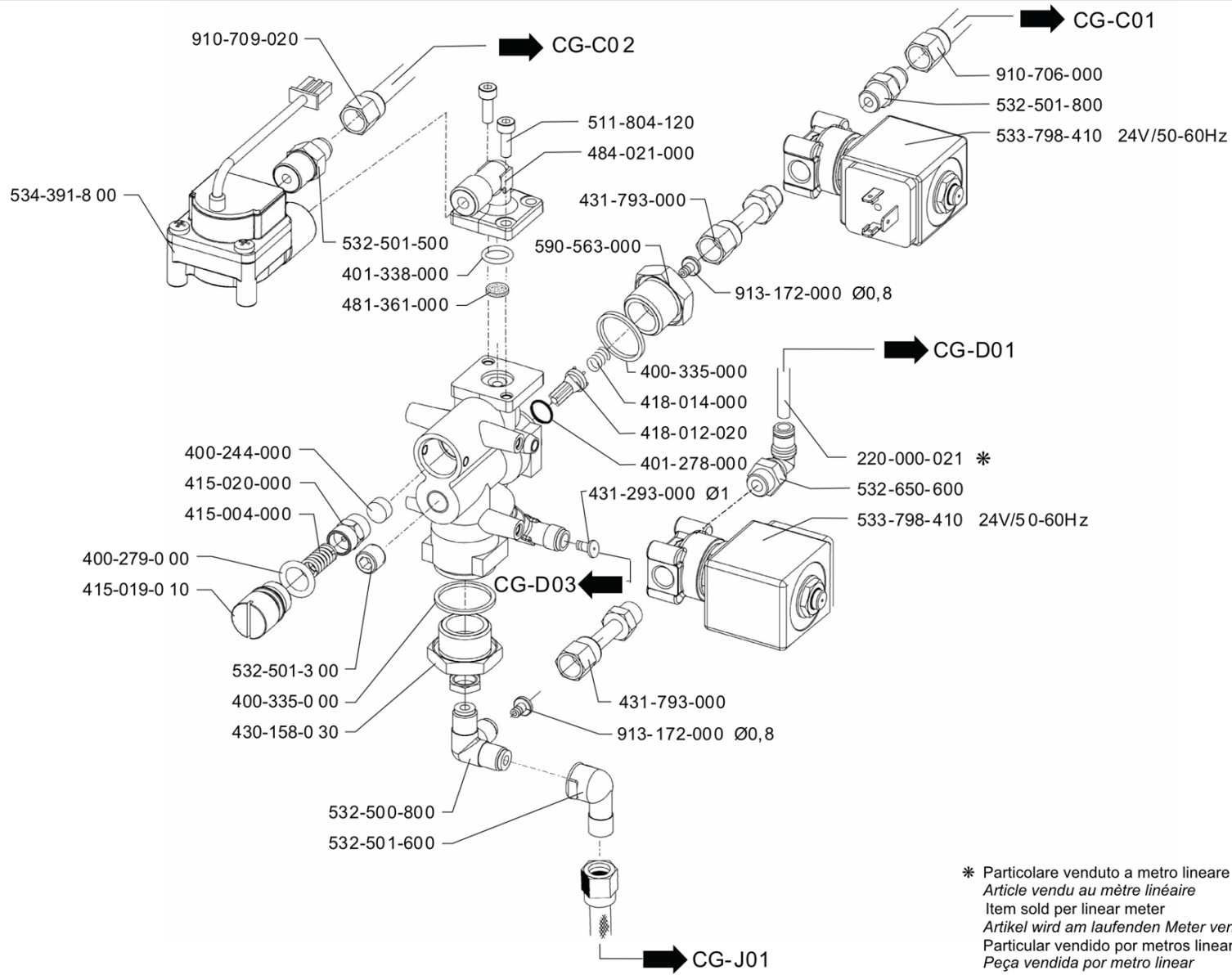
Pos	Pièce de rechange	Description	Validité	Notes
-	220000013	TUYAU SILICONE ø 3X6		
-	220000014	TUYAU SILICONE		
-	220000016	TUYAU SILICONE ø 6X10		
-	431178000	ELECTROVANNE 3G ø2,5 24/50-60		
-	431452020	BLOC POUR CLAPET CAPPUCCINO		
-	431479000	BUSE DE 1MM		
-	431792000	DOVILLE AVEC GIGLEUR DIAM. 1 MM		
-	431793000	RACCORD AVEC CALOTTE 1/8		
-	448138005F	RACC. PORTE-CAOUTCHOUC MA 90# F 1/8G CW5		
	⇒ 448138010	RACCORD 1/8 F		
-	402291000	JOINT TORIQUE 5.7 x 1.9 NBR 70 NSF (fluid		
	⇒ 4701117916	JOINT		
-	484391000	TUYAU EN SILICONE 4,8X7,9X1000		
-	511804120	VIS VTCE M4X12 INOX		
-	5323011009	CONNECTEUR		
	⇒ 532301100	CONNECTEUR		
-	532304100	RACCORDE A Y DIAM. INT. 3MM		
-	532501600R	RACCORD SO-2500-6-1/8		
	⇒ 532501600	RACCORD SO-2500-6-1/8		
-	532503800	RACCORD 1/8 GAZ		
-	533590700	VANNE REGULATRICE AIR		
-	533890700	VANNE A PINCE		
-	533894200R	ELECTROVANNE 3G 24/50-60		
	⇒ 533894200	ELECTROVANNE 3G 24/50-60		
-	534600100	FILTRE AIR		
-	555000070R	RACCORD 1/8 M GAZ		
	⇒ 555000070	RACCORD 1/8 M GAZ		
-	555000074R	RACCORD 1/8 X 1/4		
	⇒ 555000074	RACCORD 1/8 X 1/4		
-	910797020	TUYAU LAVAGE CAPP.		
	⇒ 910797010	TUYAU LAVAGE CAPP.		

MAQUINA DE CAFE
MÁQUINA DE CAFÈ

COFFEE MACHINE
KAFFEEEMASCHINE

MACCHINA PER CAFFÈ
MACHINE A CAFE

M53



* Particolare venduto a metro lineare
Article vendu au mètre linéaire
Item sold per linear meter
Artikel wird am laufenden Meter verkauft
Particular vendido por metros lineares
Peça vendida por metro linear

BLOQUEO DE VÁLVULAS
BLOCO DA VÁLVULA

VALVES GROUP
VENTIL BLOCK

GRUPPO VALVOLE
BLOC CLAPET

ED.
AUSGABE 02-0 6

TAB. CG-E01

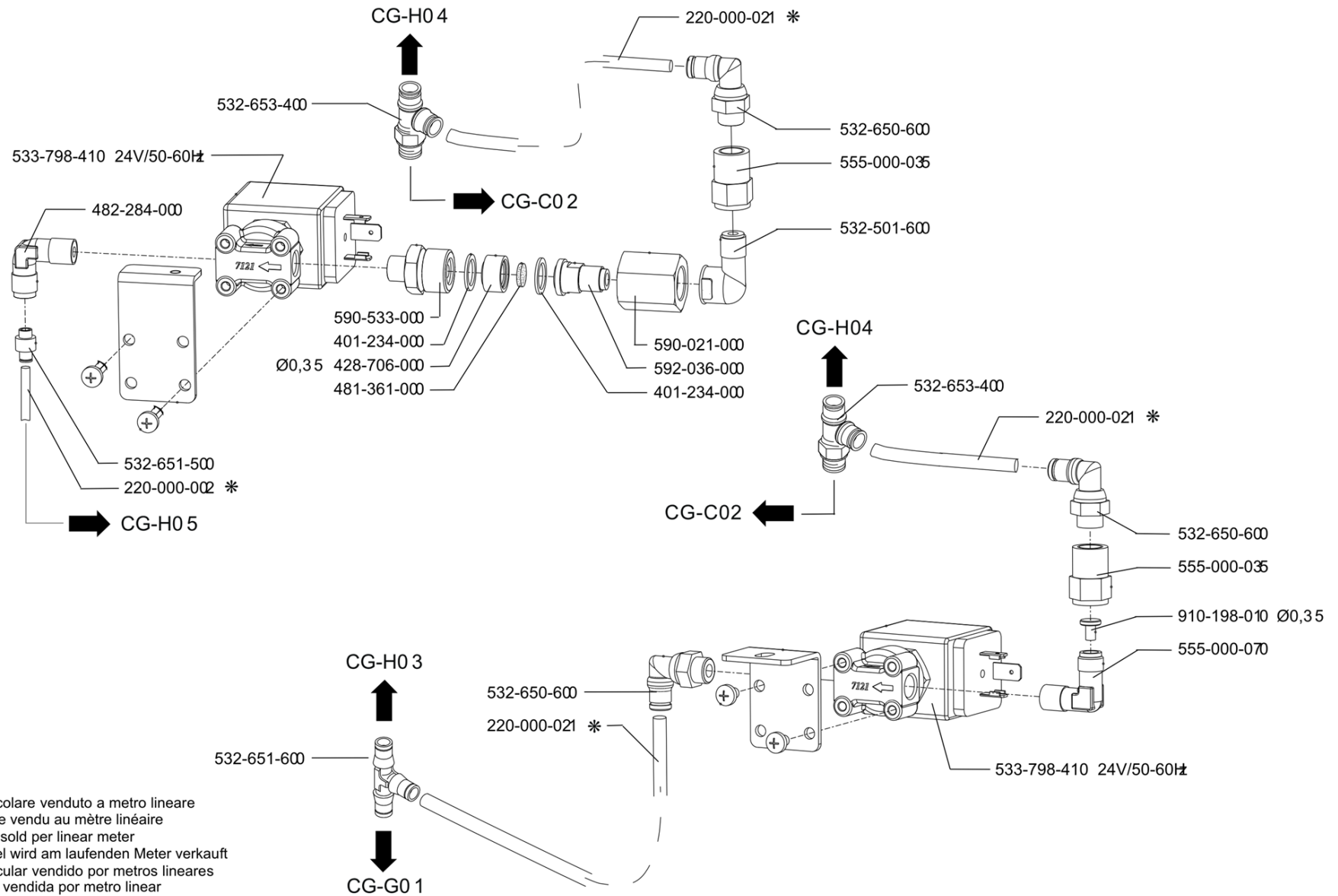
Pos	Pièce de rechange	Description	Validité	Notes
-	220000021	TUYAU TEFLON ø 2,5X4		
-	400244000	JOINT SERRE		
-	400279000	JOINT TORIQUE 113		
-	400335010	JOINT 21X24,5X1,5		
	⇒ 400335000	JOINT 21X24,5X1,5		
-	402220000	JOINT TORIQUE 9,13X2,62		
	⇒ 401278000	JOINT TORIQUE 9,13X2,62		
-	401338000	JOINT TORIQUE 9,25X1,78		
-	415004000	RESSORT INOX		
-	415019010	VIS REGLAGE CLAPET EXPANSION		
-	415020000	PORTEJOINT		
-	418012045F	VALVE		
	⇒ 418012020	CLAPET COURT ANTI-RETOUR		
-	418014000	RESSORT CLAPET		
-	419083000	BOUCHON FERMETURE EXPANSION		
	⇒ 430158030	BOUCHON FERMETURE EXPANSION		
-	931211000	GIGLEUR DIAM. 1 MM INOX		
	⇒ 431293000	GIGLEUR DIAM. 1 MM		
-	431793000	RACCORD AVEC CALOTTE 1/8		
-	481361000	FONDE DE FILTRE 9X1,5 INOX		
-	484021008	RACCORD DOS.VOLUM.		
	⇒ 484021000	RACCORD DOS.VOLUM.		
-	511804120	VIS VTCE M4X12 INOX		
-	532500800R	RACCORD A ANGLE 1/8		
	⇒ 532500800	RACCORD A ANGLE 1/8		
-	532501300	VIS FEREMETURE 1/8		
-	532501510R	INSERT 1100-6-1/4 RAC. DROIT		
	⇒ 532501500	RACCORD		
-	532501600R	RACCORD SO-2500-6-1/8		
	⇒ 532501600	RACCORD SO-2500-6-1/8		
-	532501810R	INSERT 1/8		
	⇒ 532501800	RACCORD TERM. 1/8X1/8		
-	532650600	RACCORD RAPIDE POUR TUYAU 4		
-	533895110R	ÉLECTROVALVE 24V 50/60 VITON 1/8		
	⇒ 533798410	ELECTR.2G 24/50-60		
-	534393100	COMPT.VOLUM.GICAR AVEC ADAPTATEUR RECH.		
	⇒ 534391800	CMPTEUR VOLUMETRIQUE AVEC CABLAGE		
-	419084000	NIPPLES DOUBLE 1/8-1/2		
	⇒ 590563000	NIPPLES DOUBLE 1/8-1/2		
-	910706000	TUYAU CHARGE CHAUDIERE		
-	910709020	TUYAU TURBINETTE-CHAUDIÈRE		
-	920042000	GIGLEUR DIAM. 0,8MM INOX		
	⇒ 913172000	GIGLEUR DIAM. 0,8MM		

MAQUINA DE CAFE
MÁQUINA DE CAFÈ

COFFEE MACHINE
KAFFEEEMASCHINE

MACCHINA PER CAFFÈ
MACHINE A CAFE

M53



AGUA AÑADIDA
ÁGUA ADICIONADA

WATER AFTER
ZUSATZWASSER

ACQUA AGGIUNTA
EAU AJOUTÉE

ED.
AUSGABE 02-06

TAB. CG-E02

Pos	Pièce de rechange	Description	Validité	Notes
-	220000002	TUYAU TEFLON 3X2		
-	220000021	TUYAU TEFLON ø 2,5X4		
-	401234000	JOINT CUIVRE 14X10,3X1		
-	428706010	GIGLEUR DIAM. 0,35M INOX		
	⇌ 428706000	GICLEUR 0,35 MM.		
-	481361000	FONDE DE FILTRE 9X1,5 INOX		
-	482284008	RACCORDE 1/8 MASC. RUV		
	⇌ 482284000	RACCORDE 1/8 MASC.		
-	532501600R	RACCORD SO-2500-6-1/8		
	⇌ 532501600	RACCORD SO-2500-6-1/8		
-	532650600	RACCORD RAPIDE POUR TUYAU 4		
-	532651500	RACCORD POUR EAU AJOUTEE 3MM.		
-	532651600	RACCORD RAPIDE POUR TUYAU D.4		
-	532653400	RACCORD RAPIDE T		
-	533895110R	ÉLECTROVALVE 24V 50/60 VITON 1/8		
	⇌ 533798410	ELECTR.2G 24/50-60		
-	555000035R	RACCORD 1/8 F		
	⇌ 555000035	RACCORD 1/8 F		
-	555000070R	RACCORD 1/8 M GAZ		
	⇌ 555000070	RACCORD 1/8 M GAZ		
-	590021000	RACCORD 3/8 GAZ LAITON		
-	590533008	NIPPLO DOUBLE 3/8 X 1/8		
	⇌ 590533000	NIPPLO DOUBLE 3/8 X 1/8		
-	592036018	TUBULURE SPECIAL RUV		
	⇌ 592036000	RACCORD 1/8 GAZ		
-	910198020	GIGLEUR DIAM. 0,35M INOX		
	⇌ 910198010	GIGLEUR DIAM. 0,35MM		

MAQUINA DE CAFE
MÁQUINA DE CAFÈ

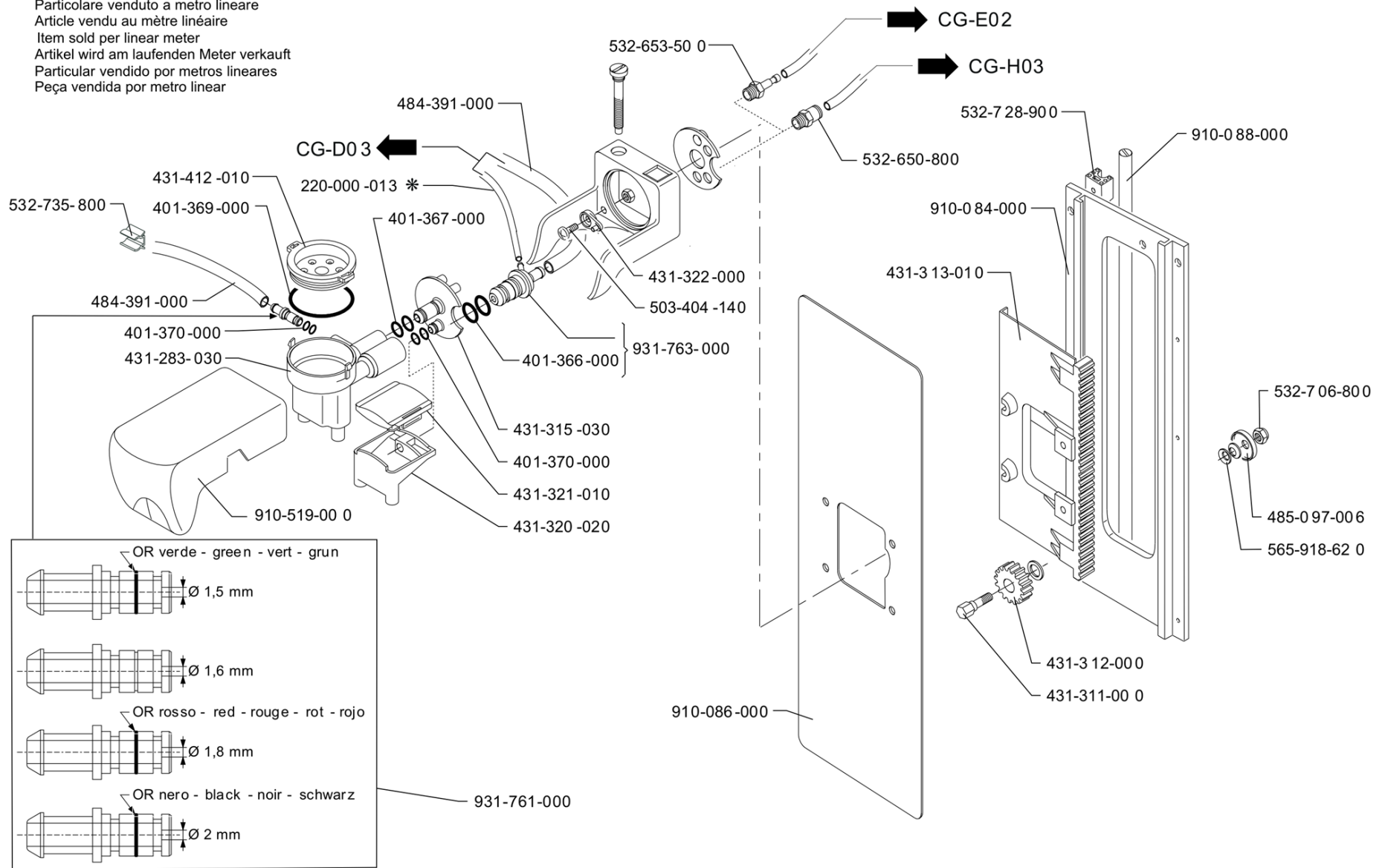
COFFEE MACHINE
KAFFEE MASCHINE

MACCHINA PER CAFFÈ
MACHINE A CAFE

M53 C100



Particolare venduto a metro lineare
Article vendu au mètre linéaire
Item sold per linear meter
Artikel wird am laufenden Meter verkauft
Particular vendido por metros lineares
Peça vendida por metro linear



EROGADOR CAPPUCCINO
EROGAÇÃO CAPPUCCINO

CAPPUCCINO DELIVERY SPOUT
CAPPUCCINO AUSGABE

EROGATORE CAPPUCCINO
BEC VERSEUR CAPPUCCINO

ED.
AUSGABE 02-06

TAB. CG-G01

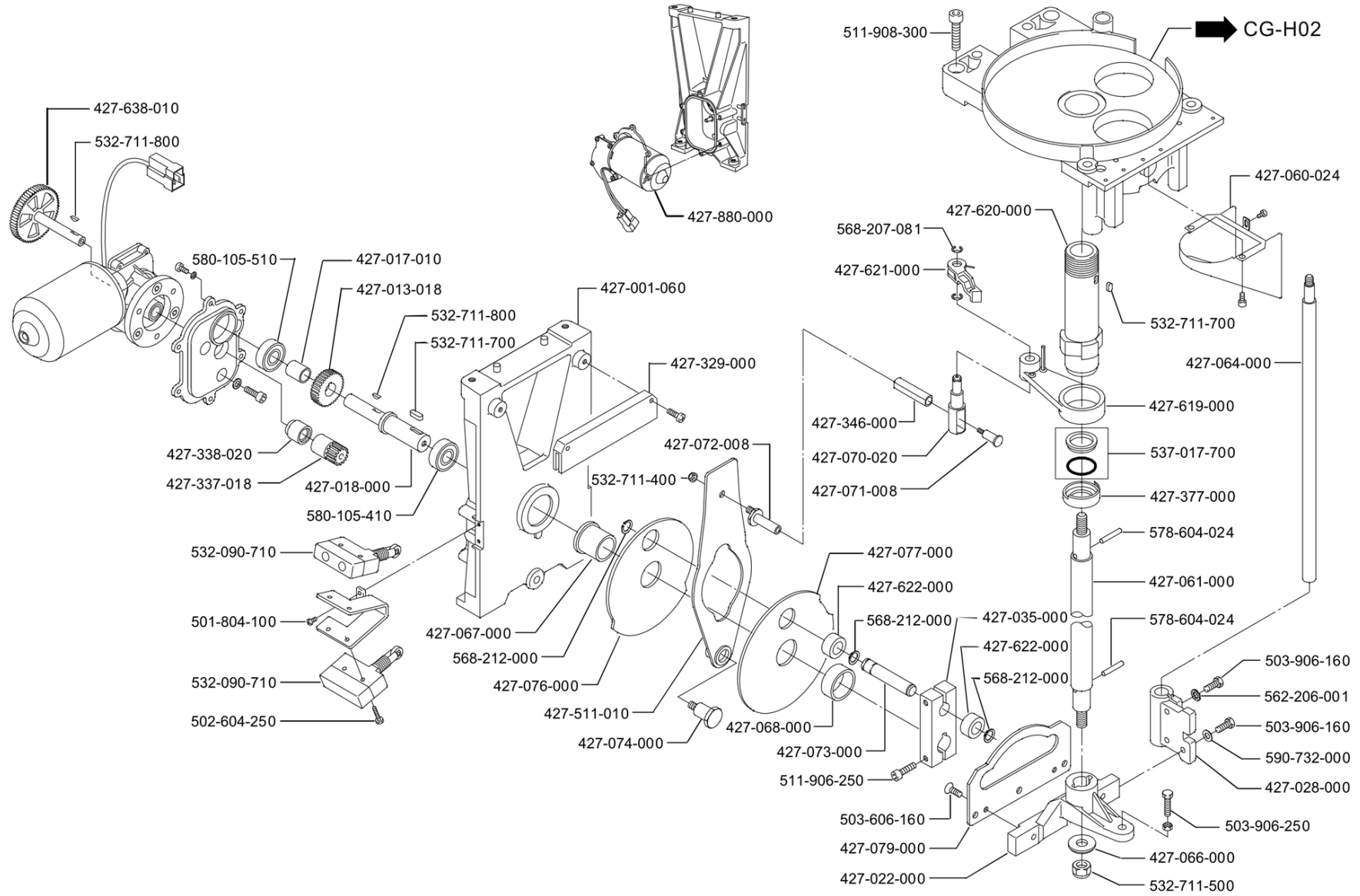
Pos	Pièce de rechange	Description	Validité	Notes
-	220000013	TUYAU SILICONE ø 3X6		
-	402197000	JOINT TORIQUE 8,9X2,7		
	⇒ 401366000	JOINT TORIQUE 8,9X2,7		
-	402249000	JOINT TORIQUE 5,28X1,78		
	⇒ 401367000	JOINT TORIQUE 5,28X1,78		
-	402241000	JOINT TORIQUE 34,65X1,78		
	⇒ 401369000	JOINT TORIQUE 34,65X1,78		
-	402250000	JOINT TORIQUE 3,68X1,78		
	⇒ 401370000	JOINT TORIQUE 3,68X1,78		
-	431283030	CORPE EROGATEUR CAPPUCINO		
-	431311000	AXE ROULE		
-	431312000	ROUE FRICTION CAPPUCINATORE		
-	431313010	GLISSEUR CAPPUCINATORE		
-	931251000	BAGUE REGULATION CAPPUCINO		
	⇒ 431315030	BAGUE REGULATION CAPPUCINO		
-	431320030	CORPE EROG. CAFE		
	⇒ 431320020	CORPE EROG. CAFE		
-	431321020	COUVERCLE EROGATION CAFE		
	⇒ 431321010	COUVERCLE EROGATION CAFE		
-	431322000	CAMME DE REGULATION		
-	431412010	COUVERCLE EROGATION CAPPUCINO		
-	484391000	TUYAU EN SILICONE 4,8X7,9X1000		
-	485097006	RONDELLE		
-	503404140	VIS M4X14 INOX		
-	532650800	RACCORD RAPIDE 1/8		
-	532653500	RACCORDE RAPIDE 1/8 ø 4		
-	532706800	ECROU AUTOM. M6 INOX		
-	532728900	COLLIER		
-	532735800	CLIPS POUR TUYAU LAIT		
-	565918620	RESSORT 18X6,2X0,5 INOX		
-	910084000	SUPPORT BEC VERSEUR CAPPUCINO		
-	910086000	PLAQUE PROTECTIONS EROGATEUR CAPP.		
-	910088000	AXE GUIDE EROGATEUR CAPPUCINO		
-	910519000	CARTER EROG. CAPPUCINO M53		
-	537058500	KIT RACCORDS LAIT DE RECHANGE		
	⇒ 931761000	KIT RACC. TUYAU LAIT EXTERIEUR		
-	931763000	RACC. PASSAGE EAU - VAPEUR		

MAQUINA DE CAFE
MÁQUINA DE CAFÉ

COFFEE MACHINE
KAFFEEEMASCHINE

MACCHINA PER CAFFÉ
MACHINE A CAFE

M53



GRUPO CAFÉ INFERIOR
GRUPO CAFÉ INFERIOR

LOWER COFFEE GROUP
UNTERE-KAFFEEBRÜHGRUPPE

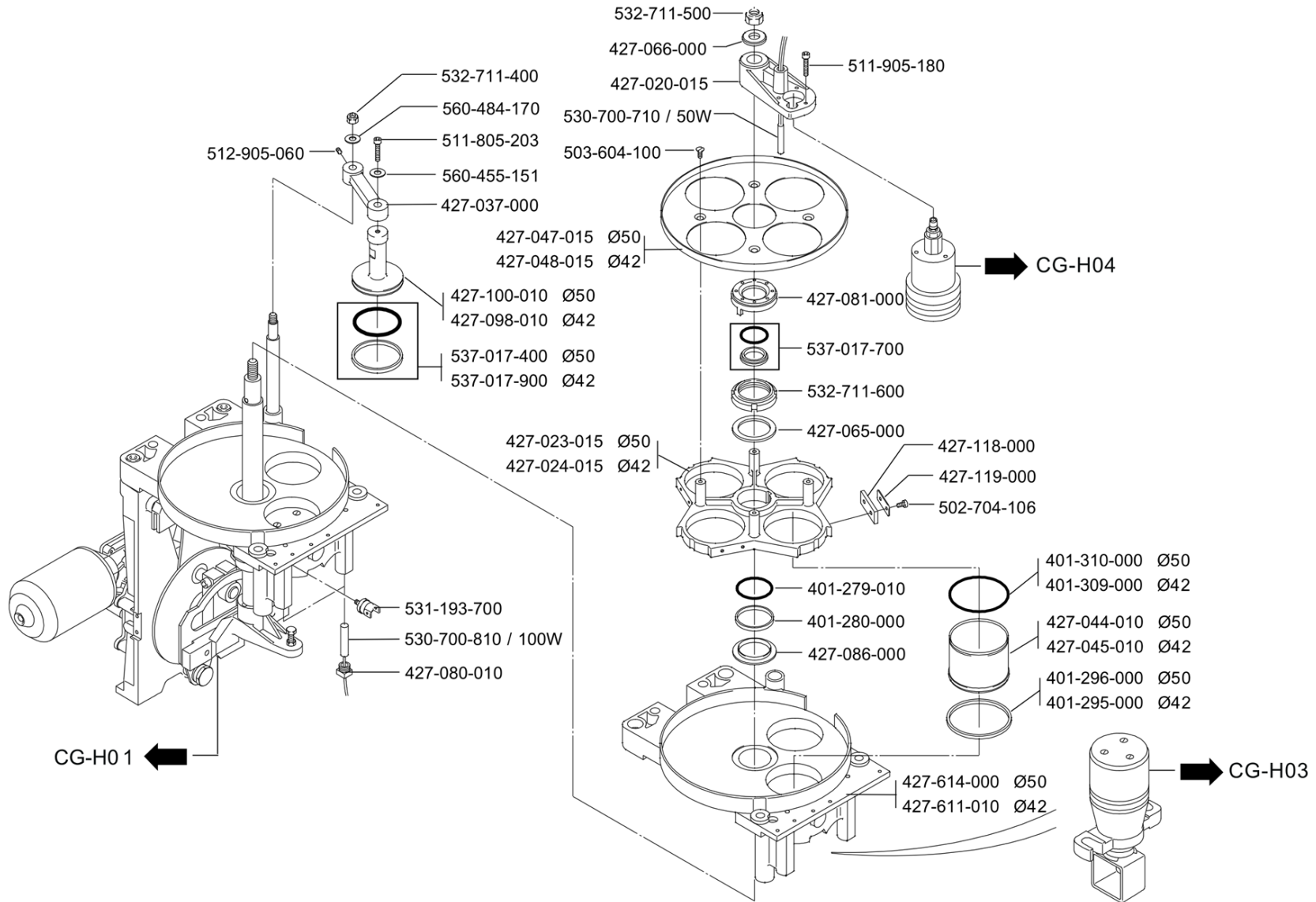
GRUPPO CAFFÉ INFERIORE
GRUPE CAFE INFÉRIEUR

ED.
AUSGABE 02-06

TAB. CG-H01

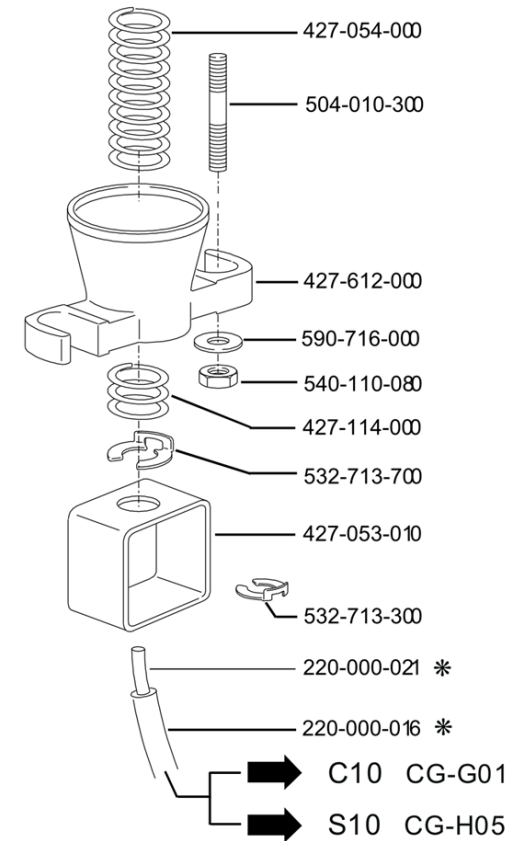
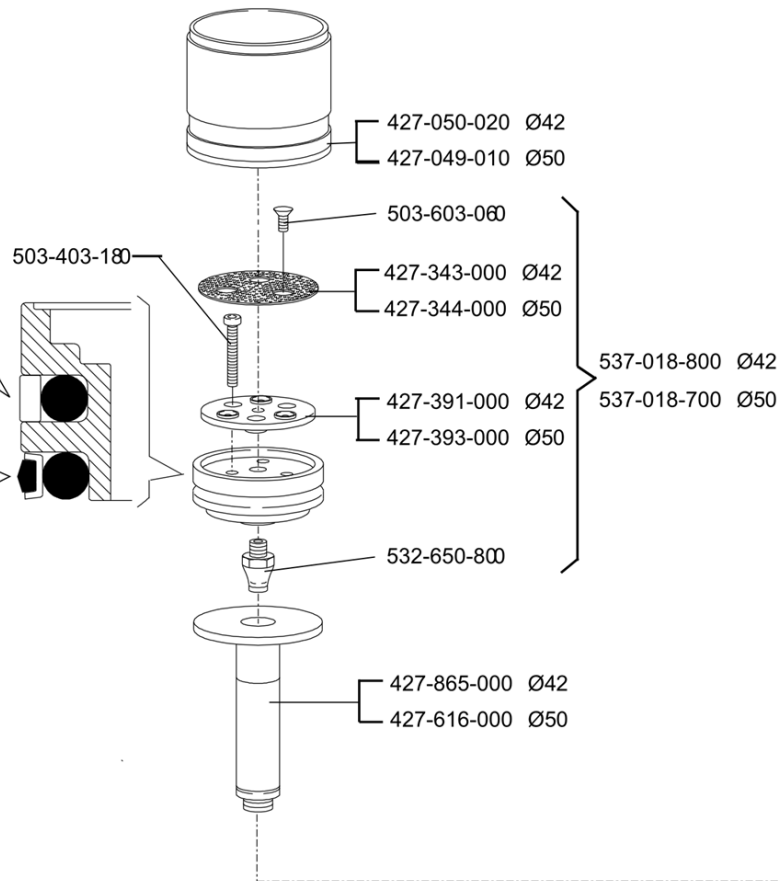
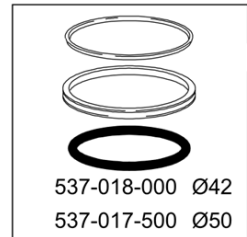
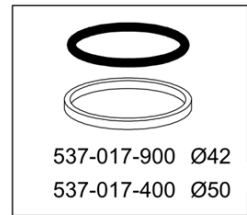
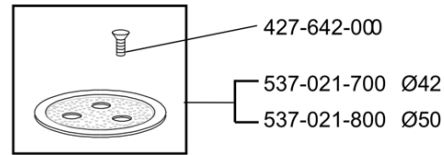
Pos	Pièce de rechange	Description	Validité	Notes
-	951729010	SOUTIEN ID. MOTEUR		
	⇒ 427001060	SUPPORT GROUPE		
-	427013018	ENGRANAGE REDUCTEUR Z=32		
-	427017010	ESPACEUR ARBRE REDUCTEUR		
-	427018000	ARBRE REDUCTEUR		
-	427022000	ATTACHE TIGE CENTRALE		
-	427028000	EXPULSEUR CAFE GR.ANT.		
-	951825000	MANIVELLE		
	⇒ 427035000	MANIVELLE		
-	427060034	GOULOTTE MARC TEFL.		
	⇒ 427060024	GLISSIERE CAFE		
-	427061000	PIVOT CENTRAL		
-	427064000	PIVOT EXPULSION CAFE		
-	427066000	RONDELLE PIVOT PISTON		
-	427067000	ESPASSEUR ARBRE MANEVELLE		
-	427068000	ESPASSEUR MANEVELLE		
-	427070020	PIN CRICK		
-	427071008	BLOCAGE POUR EXENTRIQUE		
-	427072008	AXE D'EXCENTRIQUE		
-	427073000	PIN ROULEMENT		
-	427074000	VIS POUR POMPE		
-	427076000	CAMME POST.		
-	427077000	CAMME ANT.		
-	427079000	PLAQUE CONTROL PISTON		
-	427329000	GUIDE POUR CAMME		
-	427337018	PIGNON MOTOREDUCTEUR Z=16		
-	427338020	ENTRETOISE H=16		
-	427346000	MANCHON PIN EXENTRIQUE		
-	427377000	ANNEAU		
-	427511010	CAMME		
-	427619000	SUPPORT CRIC		
-	427620000	MANCHON PIVOT		
-	427621000	CRIC MONTE		
-	427622000	ROULEMENT		
-	427638010	ENGRANAGE AVEC PIVOT MOTOREDUT.		
-	951729010	SOUTIEN ID. MOTEUR		
	⇒ 427880000	MOTORIDUCTEUR AVEC FLASQUE RONDE		
-	501804100	VIS T.C.T.CR. M4X10		
-	502604250	VIS TE 4X25		
-	503606160	VIS T.SV. T.CR. M6X16 INOX		
-	503906160	VIS T.E. M6X16 INOX		
-	503906250	VIS T.E. M6X25 INOX		
-	511906250	VIS T.C.E. M6X25 INOX		
-	511908300	VIS T.C.E. M8X30 INOX		

Pos	Pièce de rechange	Description	Validité	Notes
-	532090720	RÉSISTANCE		
	⇌ 532090710	MICRO SWITCH		
-	532711400	ECROU DE SURETE M8		
-	532711500	ECROU AUTOBLOC. M10		
-	532711700	PIN		
-	532711800	PIN ENGRANAGE		
-	537017700	JOINT RACLEUR		
-	562206001	RONDELLE		
-	568207081	ANNEAU BENZING D 7		
-	568212000	ANNEAU 12 INOX		
-	578604024	PIN 4X24 INOX		
-	580105410	ROULEMENT		
-	580105510	ROULEMENT		
-	590732000	RONDELLE 6,4X11X0,8 INOX		



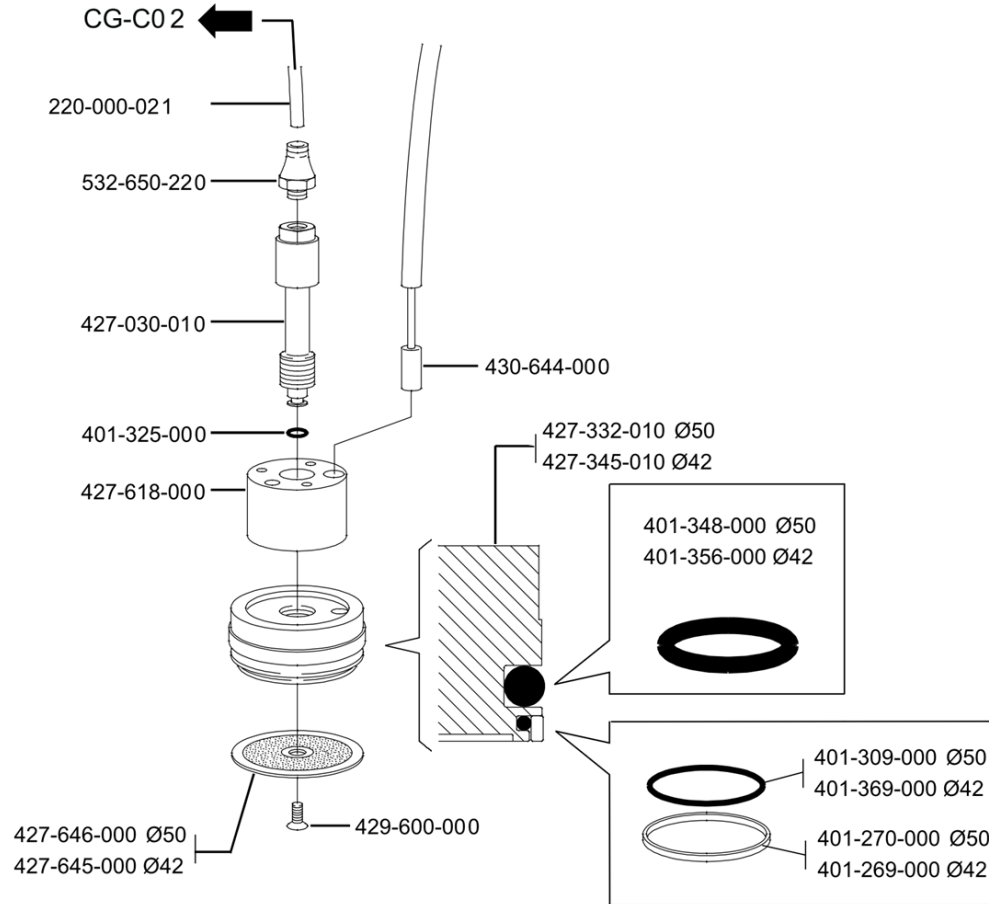
Pos	Pièce de rechange	Description	Validité	Notes
-	401279010	JOINT TORIQUE 31,42 X 2,62		
-	401280000	JOINT ANNEAU		
-	401295000	JOINT PTFE 3X45X52		
-	401296000	JOINT 3X53X59		
-	402240000	JOINT TORIQUE 41X1,78		
	⇒ 401309000	JOINT TORIQUE 41X1,78		
-	401310000	JOINT TORIQUE 50,52X1,78		
-	427020025	SUPPORT PIST.SUP		
	⇒ 427020015	SUPPORT PISTON SUP.		
-	427023015	TABLE TOURNANT D.50 ANTIHORAIRE		
-	427024025	TABLE PIVOTANTE		
	⇒ 427024015	TABLE TOURNANT D.40-42 ANTIHORAIRE		
-	427037000	BRAS EXPULSION CAFE		
-	427044010	CILINDRE TRANSPORT DOSE CAFE D.50		
-	427045010	CILINDRE TRANSPORTE CAFE D.40-42		
-	427047015	DISQUE POUR TABLE TOURNANT D.50		
-	427048015	DISQUE POUR TABLE TOURNANT D.42		
-	427065000	RONDELLE ANNEAU AUTOBLOCANTE		
-	427066000	RONDELLE PIVOT PISTON		
-	427080010	BOUCHON RESISTANCE		
-	427081000	CLE REGULATION TABLE		
-	427086000	ANNEAU		
-	427098010	PISTON EXPULSION CAFE D.42		
-	427100010	PISTON EXPULSION CAFE D.50		
-	427118000	RACLEUR POUR TABLE		
-	427119000	PLAQUETTE		
-	427611010	CORPE GROUP ANTIHORAIRE D.42		
-	427614000	CORPE GROUP ANTIHORAIRE D.50		
-	502704106	VIS TCTC 4X10 INOX		
-	503604100	VIS T.SV. M4X10 INOX		
-	511805203	VIS VTCE M5X20		
-	511905180	VIS T.C.E. M5X18 INOX		
-	512905060	VIS S.T.C.E. M5X6 INOX		
-	530700710	RESISTANCE CARTUCHE 24V 50W		
-	530700810	RESISTANCE 24V 100W GROUPE		
-	531193700	THERMOSTAT 100øC		
-	532711400	ECROU DE SURETE M8		
-	532711500	ECROU AUTOBLOC. M10		
-	532711600	ANNEAU AUTOBLOC.		
-	537017418	JOINT PISTON D.50		
	⇒ 537017400	JOINTS PISTON 50MM.		
-	537017700	JOINT RACLEUR		
-	537017918	JOINT PISTON D.42		
	⇒ 537017900	JOINT PISTON 42MM.		

Pos	Pièce de rechange	Description	Validité	Notes
-	560455151	RONDELLE 5		
-	560484170	RONDELLE 8,4		



Particolare venduto a metro lineare
Article vendu au mètre linéaire
Item sold per linear meter
Artikel wird am laufenden Meter verkauft
Particular vendido por metros lineares
Peça vendida por metro linear

Pos	Pièce de rechange	Description	Validité	Notes
-	220000016	TUYAU SILICONE ø 6X10		
-	220000021	TUYAU TEFLON ø 2,5X4		
-	427049010	DOUILLE DEBIT CAFE ø50		
-	427050020	DOUILLE DEBIT CAFE ø42		
-	427053010	ESPASSEUR		
-	427054000	RESSORT POUR PISTON CAFE		
-	427114000	RESSORT INF. FLASQUE		
-	427343000	FILTRE 42MM.		
-	427344000	FILTRE 50MM.		
-	427391000	DISQUE PISTON DIAM. 42		
-	427393000	DISQUE PISTON DIAM. 50		
-	427612000	FLASQUE POUR RESSORT		
-	427504020	PIVOT PISTON CAFE D.50		
	⇌ 427616000	PIVOT PISTON CAFE D.50		
-	427642000	VIS SPECIALE M3 AVEC REPORT		
-	427505020	PIVOT PISTON CAFE D.42		
	⇌ 427865000	PIVOT PISTON CAFE D.42		
-	503403180	VIS T.C.T.CR. M3X18 INOX		
-	503603060	VIS T.SV. M3X6 INOX		
-	504010300	PRISONNER M10X30		
-	532650800	RACCORD RAPIDE 1/8		
-	532713300	ANNEAU BLOCAGE		
-	532713700	ANNEAU BLOCAGE		
-	537017418	JOINT PISTON D.50		
	⇌ 537017400	JOINTS PISTON 50MM.		
-	537017418	JOINT PISTON D.50		
	⇌ 537017500	JOINT PISTON INF.50MM.		
-	537017918	JOINT PISTON D.42		
	⇌ 537017900	JOINT PISTON 42MM.		
-	537018008	JOINT PISTON INF.42MM.		
	⇌ 537018000	JOINT PISTON INF.42MM.		
-	537018710	PISTON DIAM 50		
	⇌ 537018700	PISTON INF. 50MM.		
-	537018810	PISTON ø42		
	⇌ 537018800	PISTON D. 42		
-	537021700	KIT MICRO-FILTRE D.42		
-	537021800	KIT MICRO-FILTRE D.50		
-	540110080	ECROU M10 INOX		
-	590716000	RONDELLE 21X10,5X1,2 INOX		



Particolare venduto a metro lineare
Article vendu au mètre linéaire
Item sold per linear meter
Artikel wird am laufenden Meter verkauft
Particular vendido por metros lineares
Peça vendida por metro linear

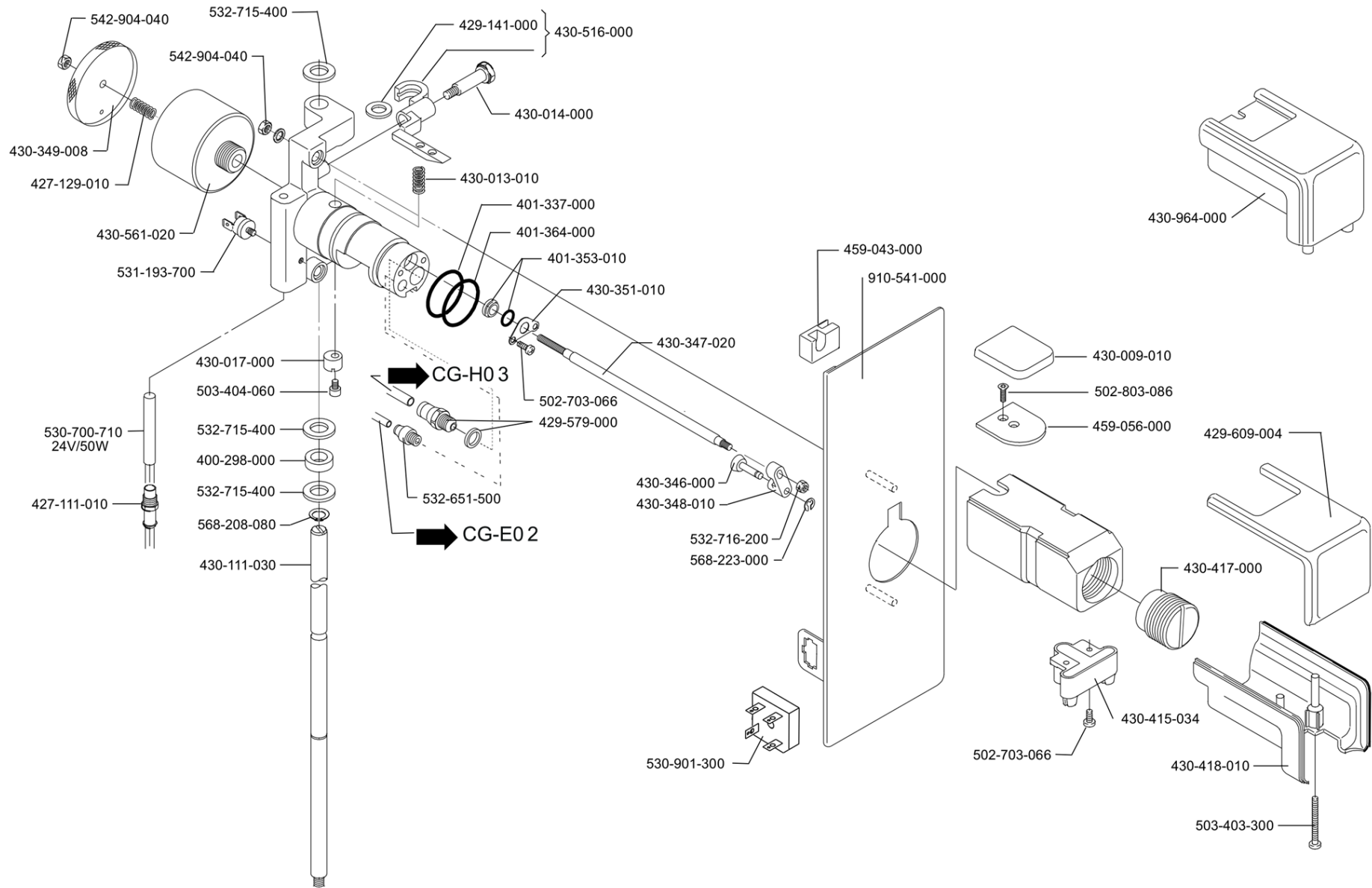
Pos	Pièce de rechange	Description	Validité	Notes
-	220000021	TUYAU TEFLON ø 2,5X4		
-	401269010	BAGUE GUIDE		
	⇌ 401269000	JOINT PIST.COMPACT.D 42 CH T.N.		
-	401270010	BAGUE GUIDE		
	⇌ 401270000	JOINT PIST.COMPACT.D 50 CH T.N.		
-	402240000	JOINT TORIQUE 41X1,78		
	⇌ 401309000	JOINT TORIQUE 41X1,78		
-	401325000	JOINT TORIQUE 5,2X2,62		
-	401348000	JOINT TORIQUE 37,47X5,33		
-	401356000	JOINT TORIQUE 31,12X5,33		
-	402241000	JOINT TORIQUE 34,65X1,78		
	⇌ 401369000	JOINT TORIQUE 34,65X1,78		
-	427030010	RACCORD PISTON		
-	427332002F	PISTON SUP. DIAM 50		
	⇌ 427332010	PISTON COMPACTEUR D 50 TYPE CH		
-	427345002F	PISTON SUP. Diam. 42		
	⇌ 427345010	PISTON COMPACTEUR D 42 TYPE CH		
-	427618000	PARTIE SUP. PISTON SUP.		
-	427645000	DOUCHETTE D.42		
-	427646000	DOUCHETTE DIAM.50		
-	429600000	VIS M4X8 INOX		
-	430644000	SONDE TEMPERATURE PISTON		
-	532650220	RACCORD RAPIDE X TUYAUX 4-M5		

MAQUINA DE CAFE
MÁQUINA DE CAFÉ

COFFEE MACHINE
KAFFEEEMASCHINE

MACCHINA PER CAFFÈ
MACHINE A CAFE

M53 S100



EROGADOR CAFÉ
EROGAÇÃO CAFÉ

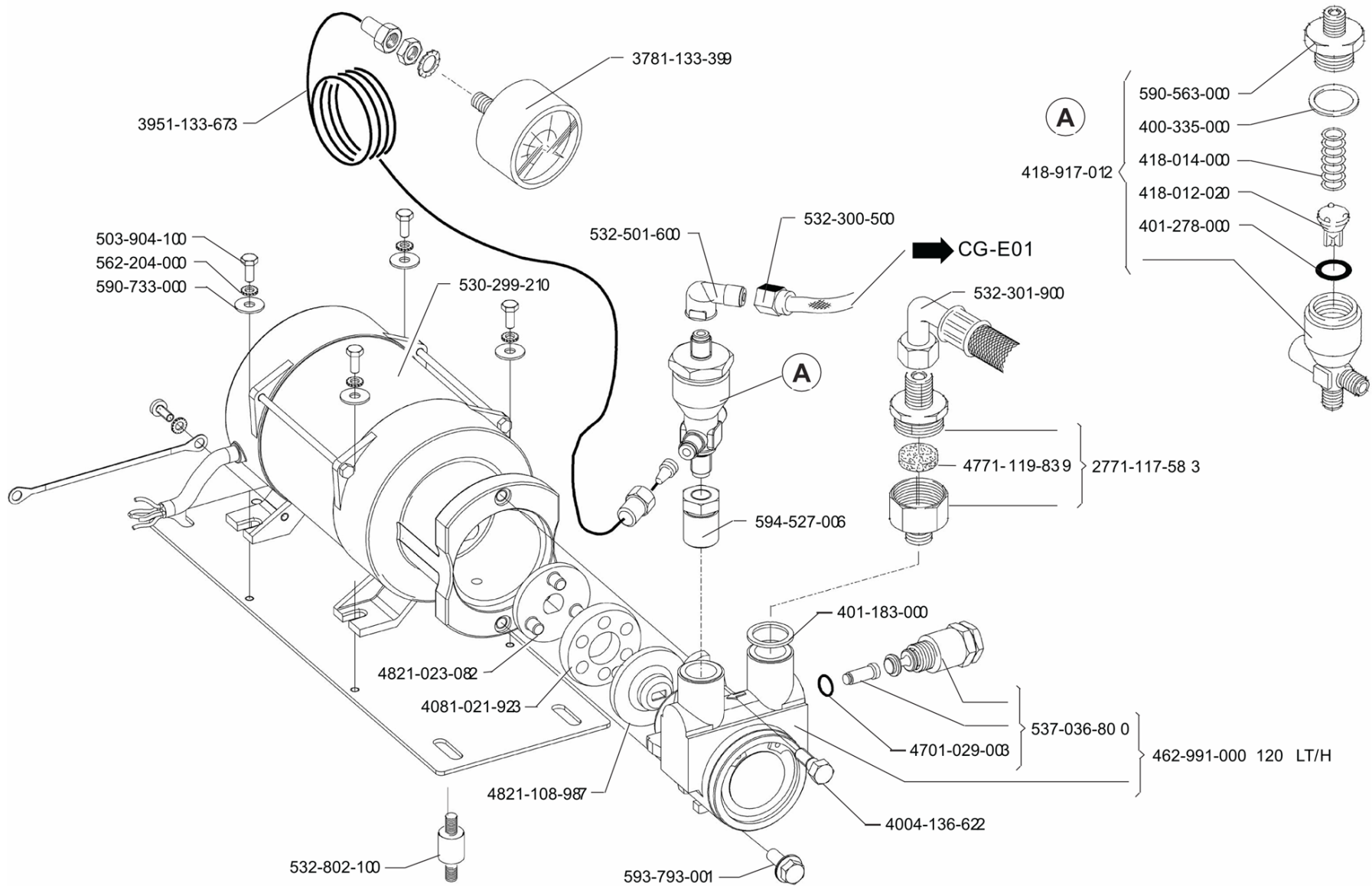
COFFEE DELIVERY SPOUT
KAFFEEAUSGABEHAHN

EROGATORE CAFFÈ
BEC VERSEUR CAFÉ

ED.
AUSGABE 02-06

TAB. CG-H05

Pos	Pièce de rechange	Description	Validité	Notes
-	402227000	JOINT		
	⇒ 400298000	JOINT		
-	401337000	JOINT TORIQUE 25.07 X 2.62		
-	401353010	JOINT CLAPET AUTOM.		
-	401364000	JOINT TORIQUE 22,22X2,62		
-	427111010	BOUCHON RESISTANCE		
-	427129010	RESSORT FOR OCTURATEUR		
-	429141000	RONDELLE POUR SUPPORT		
-	429579000	GICLEUR VAN.AUT. C/RACCORD		
-	429609004	COQUE SUPERIEURE DISTRIBUTEUR		
-	430009020	COUVERTURE BOUTON REG. BEC		
	⇒ 430009010	COUVERTURE BOUTON REG. BEC		
-	430013010	RESSORT		
-	430014000	VIS LEVIER BOUTON		
-	430017000	EXCENTRIQUE BLOCAGE BEC SORTIE CAFE		
-	430111030	PIVOT FLAUGE		
-	430346000	OCTURATEUR CLAPET AUTO.		
-	430347020	STICK CLAPET INFUSION		
-	430348010	SUPPORT POUR CLAPET INF. AUTOM.		
-	430349008	RONDELLE POUR MAGNET CLAPET INFUSION		
-	430351010	PLAQUETTE RACLEUR CLAPET INFUSION		
-	430415034	BEC SORTIE CAFE		
-	430417000	BOUCHON CLAPET INFUSION		
-	430418010	COQUE INFERIEURE DISTRIBUTEUR		
-	430516000	LEVIER REGLAGE BEC		
-	430561020	BOBINE CLAPET AUTOM.INFUSION		
-	430964000	BEC VERSEUR CAFE AVEC COQUE		
-	459043000	GUIDE EROGATEUR CAFE		
-	459056000	PLAQUETTE BOUTON REGULAT.BEC		
-	502703066	VIS TCTC 3X6 INOX		
-	502803086	VIS F.CRUC. M3 X 8		
-	503403300	VIS T.C.T.CR. M3X30 INOX		
-	503404060	VIS T.C.C.E. M4X6		
-	530700710	RESISTANCE CARTUCHE 24V 50W		
-	530901300	PONT DE DIODE POUR COMPRESSEUR		
-	531193700	THERMOSTAT 100øC		
-	532651500	RACCORD POUR EAU AJOUTEE 3MM.		
-	532715400	RONDELLE D.8,4X17X1,6		
-	532716200	ECROU M3		
-	542904040	ECROU M4 INOX		
-	568208080	ANNEAU 8 INOX		
-	568223000	ANNEAU DE SECURITE		
-	910541000	PLAQUE PROTECTION EROGATEUR		



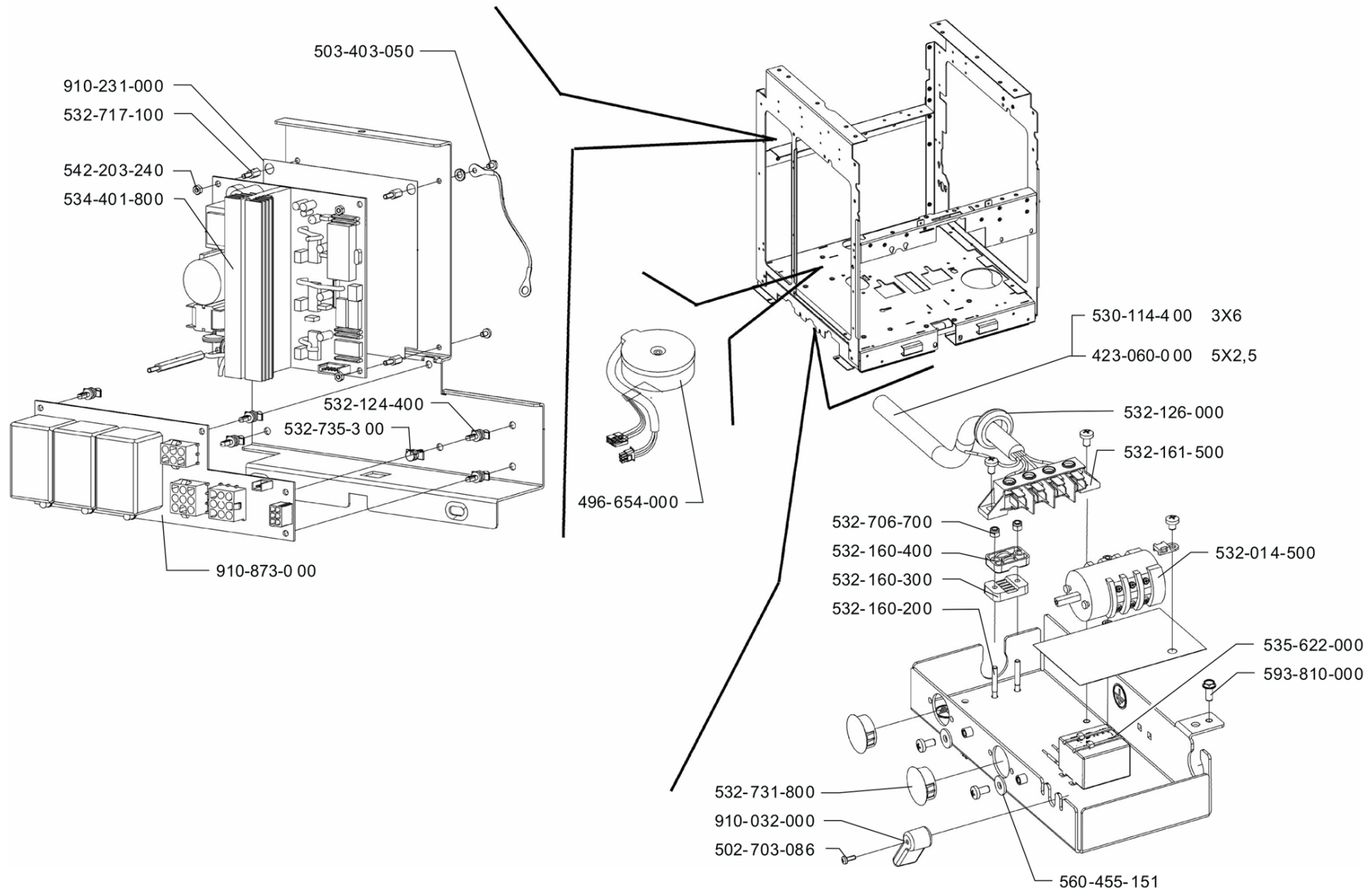
Pos	Pièce de rechange	Description	Validité	Notes
-	925783010	FILTRE POMPE		
	⇔ 2771117583	FILTRE POMPE		
-	3781133399	MANOMETRE POMPE		
-	3951133673	TUYAU MANOMETRE		
-	400335010	JOINT 21X24,5X1,5		
	⇔ 400335000	JOINT 21X24,5X1,5		
-	4004136622	VIS A COLLET DE M6		
-	401183010	JOINT 22X17X1,5		
	⇔ 401183000	JOINT TORIQUE 17X22X1,5		
-	402220000	JOINT TORIQUE 9,13X2,62		
	⇔ 401278000	JOINT TORIQUE 9,13X2,62		
-	4081021923	ANNEAU ELASTIQUE JOINT POMPE		
-	418012045F	VALVE		
	⇔ 418012020	CLAPET COURT ANTI-RETOUR		
-	418014000	RESSORT CLAPET		
-	418917020	CLAPET ANTI RETOUR		
	⇔ 418917012	CLAPET ANTI RETOUR		
-	533180010	POMPE VOLUMETRIQUE 180 L/h INOX AVEC FIL		
	⇔ 462991000	POMPE VOLUMETRIQUE 120LT/H		
-	4701029003	JOINT		
-	4771119839	FILTRE POUR POMPE		
-	4821023082	DEMI-CORPS JOINT-MOTEUR		
-	4821108987	DEMI-CORPS JOINT-POMPE		
-	503904100	VIS TE 4X10 INOX		
-	530299210	MOTEUR TRIFASE 120/50		
-	532300500	TUYAU 1/8X1/8 MM 370		
-	532301900	TUYAU 3/8X 3/8 90° MM 2500		
-	532501600R	RACCORD SO-2500-6-1/8		
	⇔ 532501600	RACCORD SO-2500-6-1/8		
-	532802100	SILENTBLOC M6 ø20X20		
-	537036800	BY PASS AVEC CLAPET		
-	562204000	RONDELLE 4		
-	419084000	NIPPLES DOUBLE 1/8-1/2		
	⇔ 590563000	NIPPLES DOUBLE 1/8-1/2		
-	590733000	RONDELLE 14X5X1		
-	593793001	VIS H M6 X 16 AVEC BORD		
-	594527008	RACCORD 3/8 X 1/8 F		
	⇔ 594527006	RACCORD 3/8 X 1/8 F NF		

MAQUINA DE CAFE
MÁQUINA DE CAFÈ

COFFEE MACHINE
KAFFEEEMASCHINE

MACCHINA PER CAFFÈ
MACHINE A CAFE

M53



CAJA ELÉCTRICA
CAIXA ELÉTRICA

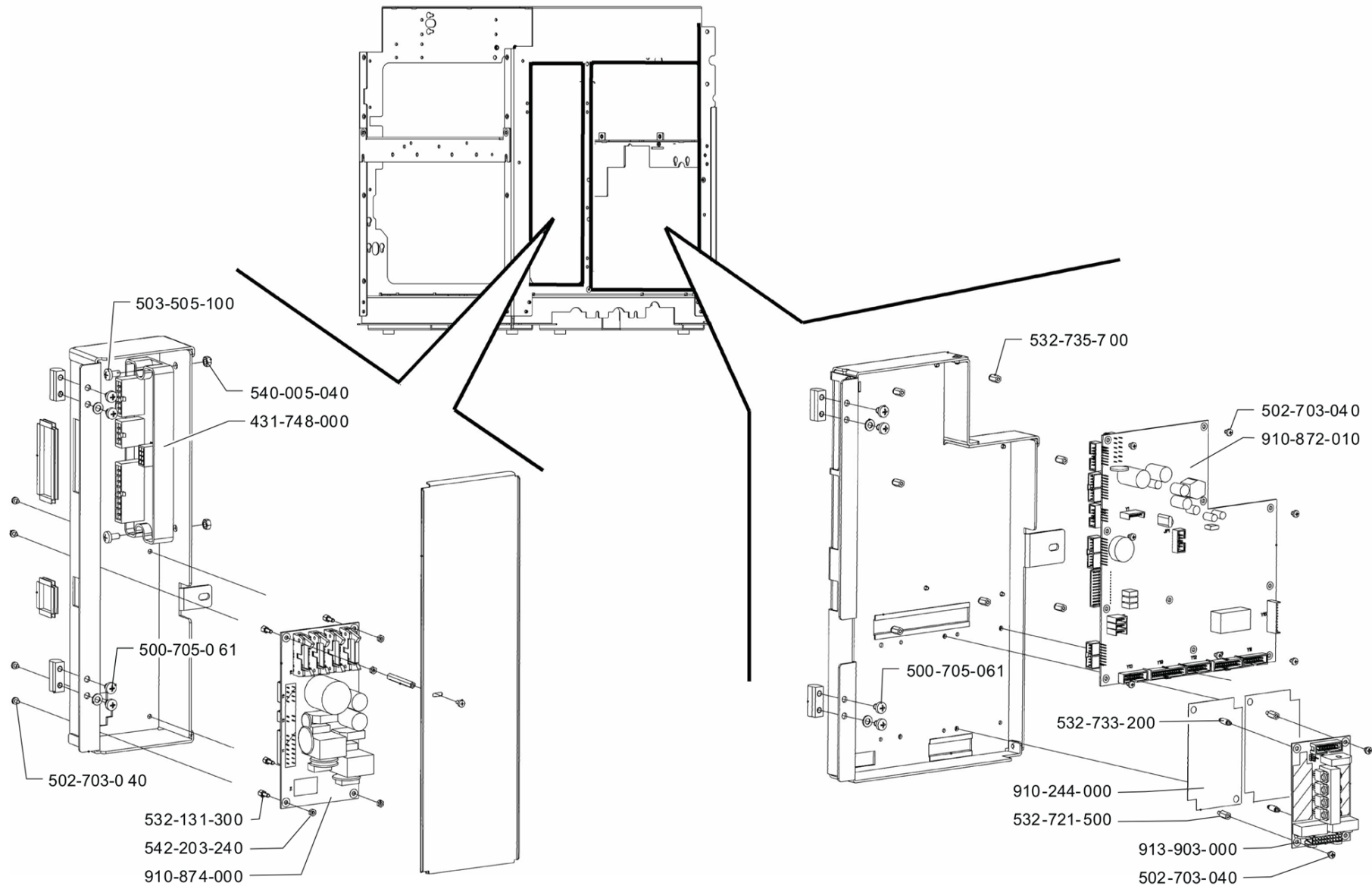
ELECTRICAL BOX
SCHALKASTEN

SCATOLA ELETTRICA
BOÎTE ÉLECTRIQUE

ED.
AUSGABE 02-06

TAB. CG-K01

Pos	Pièce de rechange	Description	Validité	Notes
-	423060000	CABLE ALIMENTATION		
-	530901910	TRANSFORMATEUR TOROIDAL		
	⇒ 496654000	TRANSFORMATEUR TOROIDAL		
-	502703086	VIS C T.CR. M3 X 8		
-	503403050	VIS M3 X 5 INOX		
-	530114410	CÂBLE ALIM. 3X6 Ha		
	⇒ 530114400	CABLE ALIMENTATION 3X6		
-	532014508	INTERRUPTEUR GENERAL		
	⇒ 532014500	INTERRUPTEUR GENERAL		
-	532124400	PIN PLATINE		
-	532126000	PASSE CABLE D.19,5		
-	532160200	FOURCHE POUR SERRE LE CABLE		
-	532160300	PRESSE CABLE FIX		
-	532160400	PRESSE CABLE MOBILE		
-	532161500	CONNECTION 4 CONTACT		
-	532706700	ECROU DE SICURITE M4		
-	532717100	ESPASSEUR M3 H10		
-	532731800	BOUCHON DIAM. 25,4		
-	532735300	ESPASSEUR NYLON H6,4		
-	534401800	PLATINE INVERTER		
-	535668000	FILTRE C TRIFASE		
	⇒ 535622000	FILTRE C TRIFASE		
-	542203240	ECROU M3 INOX		
-	560455151	RONDELLE 5		
-	593810000	VIS T.E. M5 X12		
-	910032000	LEVIER INTERRUPTEUR GENERAL M53		
-	910231000	ISOLANT POUR PLATINE INVERTER		
-	910873008	PLATINE COMMANDE MOTEUR		
	⇒ 910873000	PLATINE COMMANDE MOTEUR		



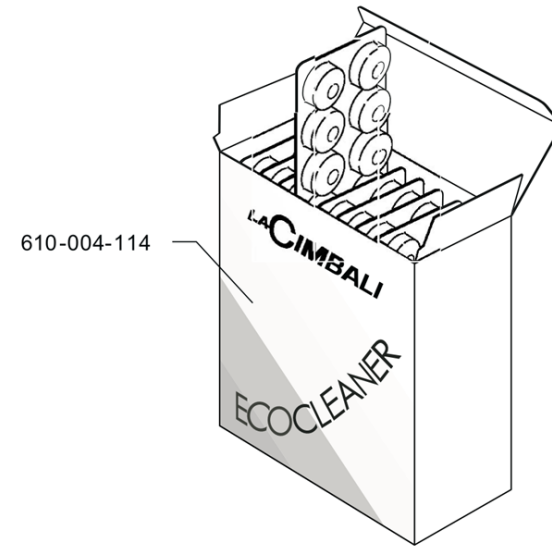
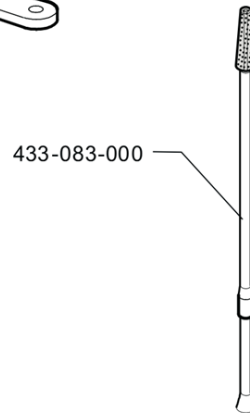
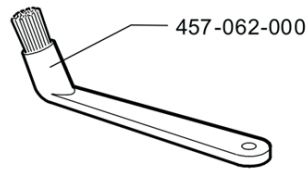
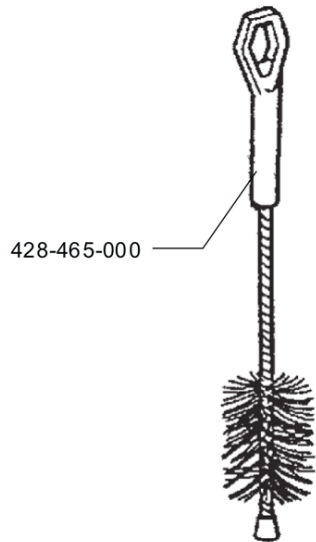
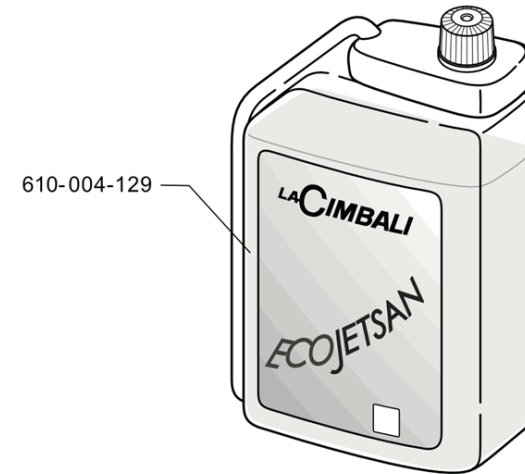
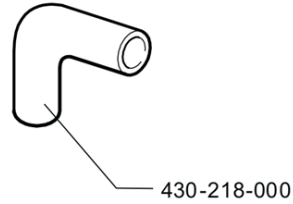
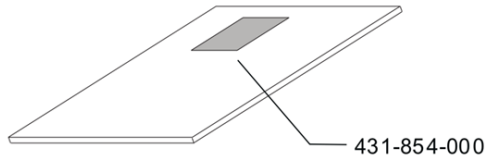
Pos	Pièce de rechange	Description	Validité	Notes
-	537059100	FICHE TRIAC ENDUITE		
	⇌ 431748000	PLATINE TRIAC AVEC RESINE		
-	500705061	VITE C MOLETE T.CR. M5 X 6		
-	502703040	VIS C T.CR. M3 X 4 INOX		
-	503505100	VIS TCTC 5X10 INOX		
-	532131300	ESPASSEUR H=5MM		
-	532721500	ENTRETOISE EXAG. M3XH.10		
-	532733200	ESPASSEUR H9,5		
-	532735700	ENTRETOISE F/F M3 H10		
-	540005040	ECROU M5 INOX		
-	542203240	ECROU M3 INOX		
-	910244000	ISOLANT PLATINE COMMANDE SORTIE		
-	537059500	KIT CARTE CPU M53		
	⇌ 910872010	PLATINE CPU M53 DEJA PROGRAMME		
-	910874008	PLATINE D'ALIMENTATION M53		
	⇌ 910874000	PLATINE D'ALIMENTATION M53		
-	913903008	PLATINE COMMANDE SORTIE		
	⇌ 913903000	PLATINE COMMANDE SORTIE		

MAQUINA DE CAFE
MÁQUINA DE CAFÉ

COFFEE MACHINE
KAFFEEMASCHINE

MACCHINA PER CAFFÉ
MACHINE A CAFE

M53



ACCESORIOS DE SERVICIO
ACESSÓRIOS DE SERVIÇO

SERVICE ACCESSORIES
NORMALZUBEHÖR

ACCESSORI DI SERVIZIO
ACCESSOIRES DE SERVICE

ED.
AUSGABE 02-06

TAB. CG-N01

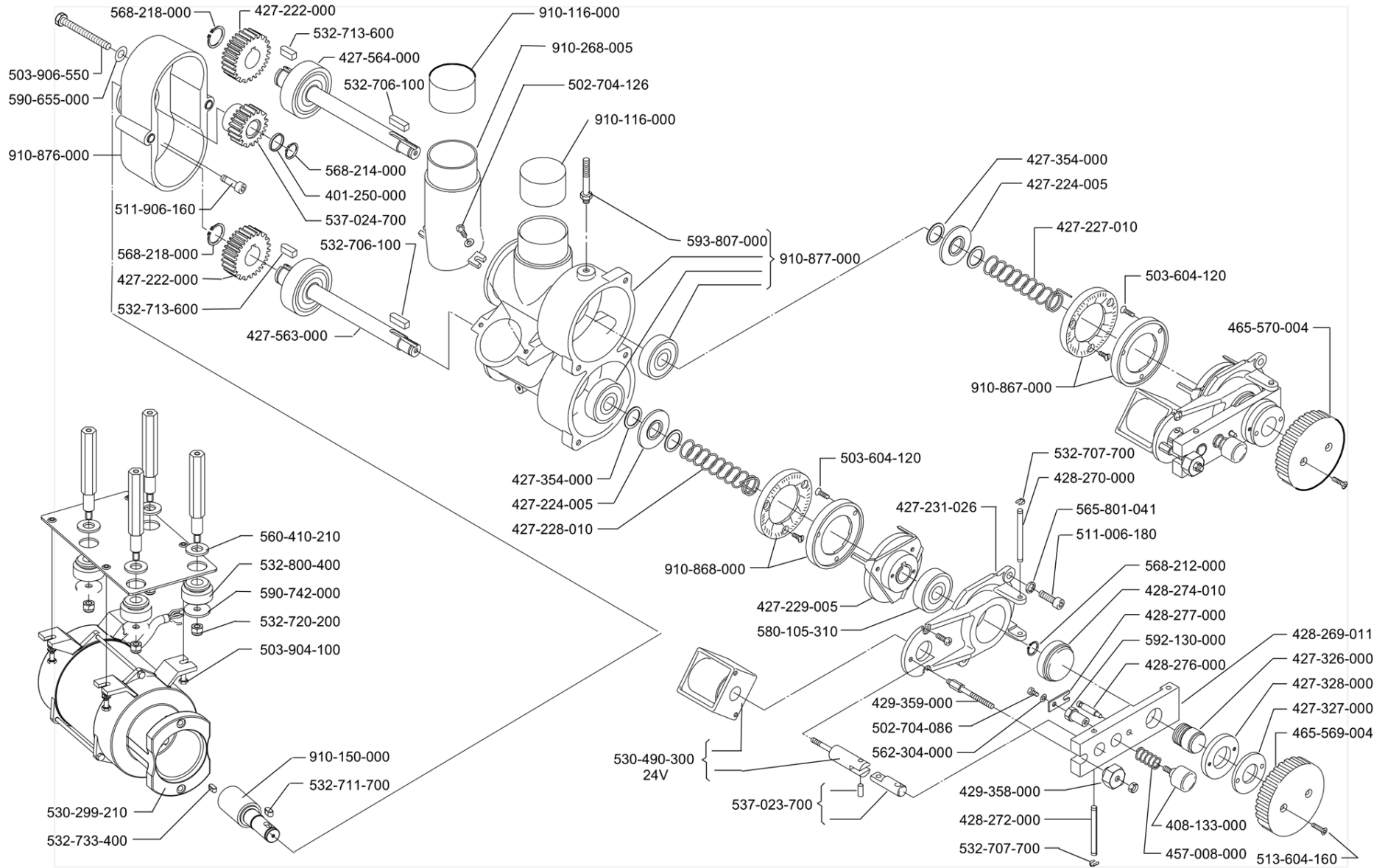
Pos	Pièce de rechange	Description	Validité	Notes
-	433146000	GOUPILLON DE NETTOYAGE D.35		
	⇌ 428465000	BROSSE POUR TUYAU		
-	430218000	MANCHON ECOULEMENT		
-	431854000	SMART CARD DONNE IN/OUT TECHNIQUE		
-	433083010	GOUPILLON NETTOYAGE MOUSSEUR		
	⇌ 433083000	BROSSE NETTOYAGE CAPPUCINATORE		
-	457062020	BROSSETTE NETTOYAGE CLOCHE		
	⇌ 457062000	BROSSE		
-	610004217	DÉTERG.EN PAST. (BOÎTE 150 PC)		
	⇌ 610004114	ECOCLEANER PASTILLES (150 PC)		
-	610004159	ECOJETSAN LT1		
	⇌ 610004129	ECOJETSAN 1L		

MAQUINA DE CAFE
MÁQUINA DE CAFÉ

COFFEE MACHINE
KAFFEEEMASCHINE

MACCHINA PER CAFFÈ
MACHINE A CAFE

M53



DOBLE MOLEDOR DOSIFICADOR
DUPLO MOINHOS

DOUBLE COFFEE GRINDER
DOPPELTE KAFFEEMÜHLE

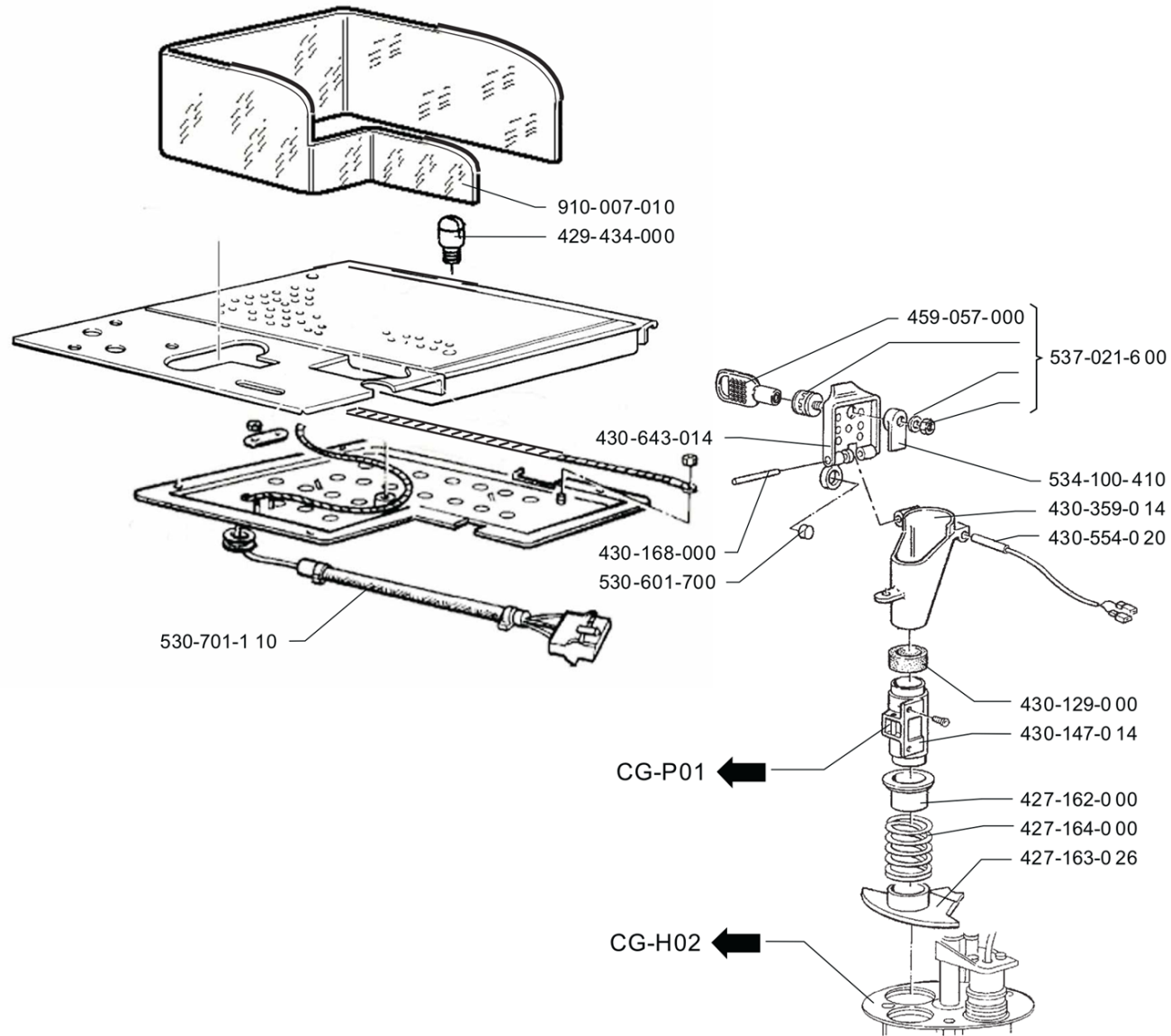
MACINADOSATORE DOPPIO
DOUBLE MOULIN-DOSEUR

ED. AUSGABE 02-06

TAB. CG-P01

Pos	Pièce de rechange	Description	Validité	Notes
-	401250010	JOINT § 17,9X14,2X1,5		
	⇔ 401250000	JOINT		
-	408133000	BOUTON		
-	427222000	ENGRANAGE MOTEUR Z=28		
-	427224015F	RONDELLE AVEC RIBO Diam. 34,8X3,5		
	⇔ 427224005	RONDELLE RESSORT		
-	427227040	VIS SANS FIN SENS ANTI-HORAIRE		
	⇔ 427227010	RESSORT TRANSPORT CAFE GOUCHE		
-	910381020	VIS SANS FIN INFERIEURE SENS HORAIRE		
	⇔ 427228010	SPIRALE TRANSPORTE CAFE		
-	427229028	SUPPORT MOULINS ROTATIF RUVECO		
	⇔ 427229005	PORTE MEULE TOURNANT		
-	427231028	BRIDE POUR MOULIN-DOSEUR RUVECO		
	⇔ 427231026	FLASQUE MOULIN DOSEUR		
-	427326000	VIS DE REGULATION		
-	427327000	ANNEAU		
-	427328000	ANNEAU DE BLOCAGE		
-	427354000	REONDELLE TEFLON 14,7X20X1		
-	427563000	PIVOT ROTATION HORAIRE		
-	427564000	PIVOT ANTIHORAIRE		
-	428269020	LEVIER MOULIN		
	⇔ 428269011	LEVIER MOULIN		
-	428270000	PIN LEVIER		
-	428272000	PIN PIVOT ELECTROMAGNET		
-	428274010	RECIPIENT INOX		
-	428276000	CLIQUET		
-	428277000	PLAQUETTE		
-	429358000	ANNEAU REGULATION MOUTURE		
-	429359000	PIN DE REGULATION MOUTURE		
-	457008000	RESSORT		
-	465569004	POIGNEE ROUGE REGLAGE MOULIN		
-	465570004	POIGNEE VERT MOULIN		
-	502704086	VIS T.C.T.CR. M4X8		
-	502704126	VIS C T.CR. M4 X 12		
-	503604120	VIS T.SV. M4X12 INOX		
-	503904100	VIS TE 4X10 INOX		
-	503906550	VIS T.E. M6X55 INOX		
-	511006180	VIS VTCE M6X18 INOX		
-	511906160	VIS T.C.E.I. M6X16 INOX		
-	513604160	VIS TSPCE M4X16		
-	530299210	MOTEUR TRIFASE 120/50		
-	530490310	ELETTROMAGNET		
	⇔ 530490300	ELETTROMAGNET		
-	532706100	PIN		

Pos	Pièce de rechange	Description	Validité	Notes
-	532707700	ANNEAU BLOCAGE		
-	532711700	PIN		
-	532713600	PIN		
-	532720200	ECROU DE SICURITE M6 INOX		
-	532733400	CLEF 4X4X10		
-	532800400	AMMORTISATEUR 35280		
-	537023700	PIVOT COURT E-MAGNET		
-	537024700	ENGRANAGE PIVOT MOTEUR		
-	560410210	RONDELLE 21X10,5X2 INOX		
-	562304000	RONDELLE 4		
-	565801041	RONDELLE 6,7		
-	568212000	ANNEAU 12 INOX		
-	568214000	ANNEAU 14 INOX		
-	568218000	ANNEAU 18 INOX		
-	580105310	ROULEMENT A SPHERE		
-	590655000	RONDELLE 15X6,5X0,7		
-	590742000	RONDELLE 24,6X4,2 INOX		
-	592130000	ECROU M4		
-	593807000	TIRANT DOUBLE MOULIN		
-	910116000	DOVILLE MOULIN DOSEUR M53		
-	910150000	AXE MOTEUR MOULIN		
-	537042100	CONDUIT CAFE COTE		
	⇒ 910268005	CONDUIT CAFE COTE M53		
-	910867000	COUPLE MEULE DROITE M53		
-	910868000	COUPLE MEULE GAUCHE M53		
-	910876000	FLASQUE MOTEUR-MOULIN DOSEUR		
-	910877000	CORPE DOUBLE MOULIN AVEC ROULEMENT		



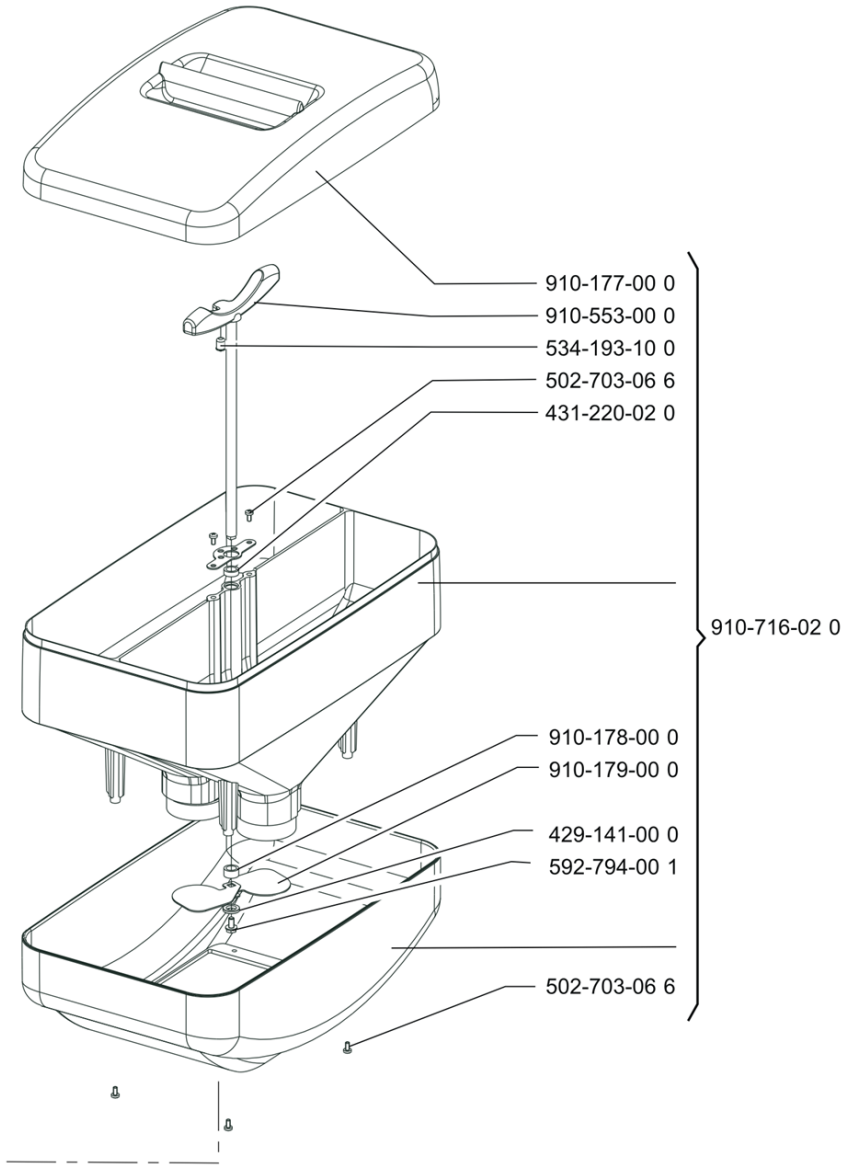
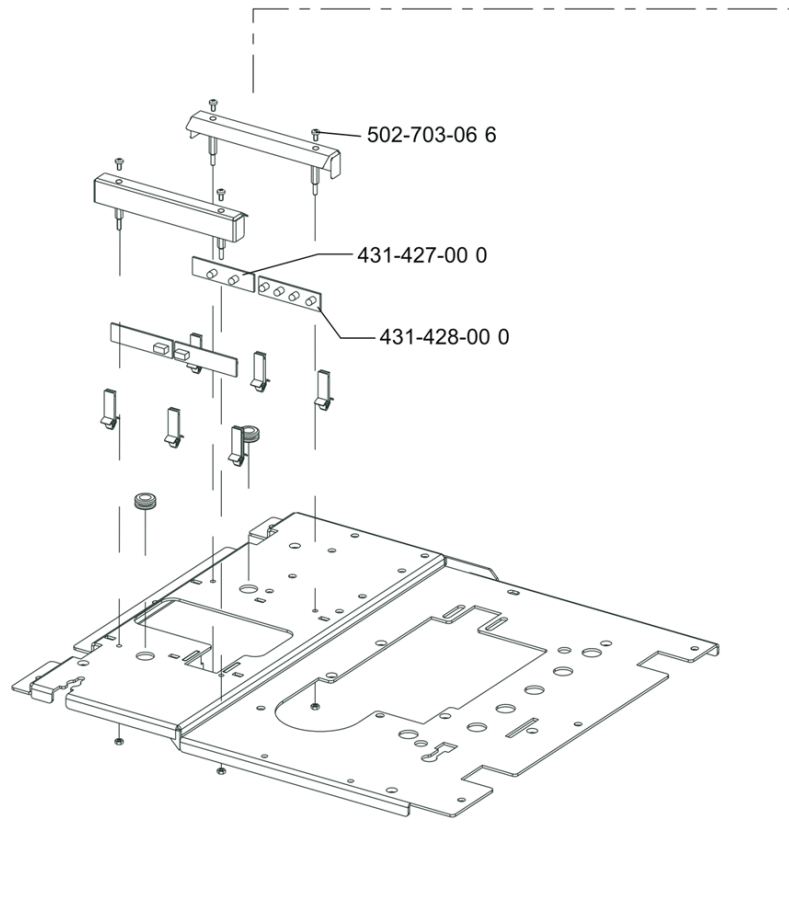
Pos	Pièce de rechange	Description	Validité	Notes
-	427162000	CONDUIT SUP.		
-	427163028	PLAQUE		
	⇒ 427163026	PLAQUE		
-	427164000	RESSORT CONDUIT		
-	429434000	SUPPORT BORD POUR PLAN CHAUFFE-TASSES		
-	430129000	BOUCHON PAREPOUDRE DECAF.		
-	430147014	COLLECTEUR TEFLONÉE		
-	430168000	PIN TRAPPE DECAFFEINE		
-	430359014	CONE ENTRE DECAF. AVEC SERRURE		
-	430554020	CONTACT MAGNETIQUE DECAF		
-	430643024	PORTE DECAF A SERRURE		
	⇒ 430643014	PORTE DECAF A SERRURE		
-	459057000	CLE		
-	530601700	AIMANT DECAFFEINE		
-	530701110	RESISTANCE		
-	534100410	PIN 2		
-	537021600	FERMETURE AVEC CLE		
-	910007010	BORD DE RETENUE TASSES		

MAQUINA DE CAFE
MÁQUINA DE CAFÈ

COFFEE MACHINE
KAFFEEEMASCHINE

MACCHINA PER CAFFÈ
MACHINE A CAFE

M53



TOLVAS CAFÈ
TREMUNHA CAFÈ

COFFEE HOPPERS
KAFFEEBOHNENTRICHTER

TRAMOGGIA CAFFÈ
TRÈMIAS CAFÈ

ED.
AUSGABE 02-06

TAB. CG-P03

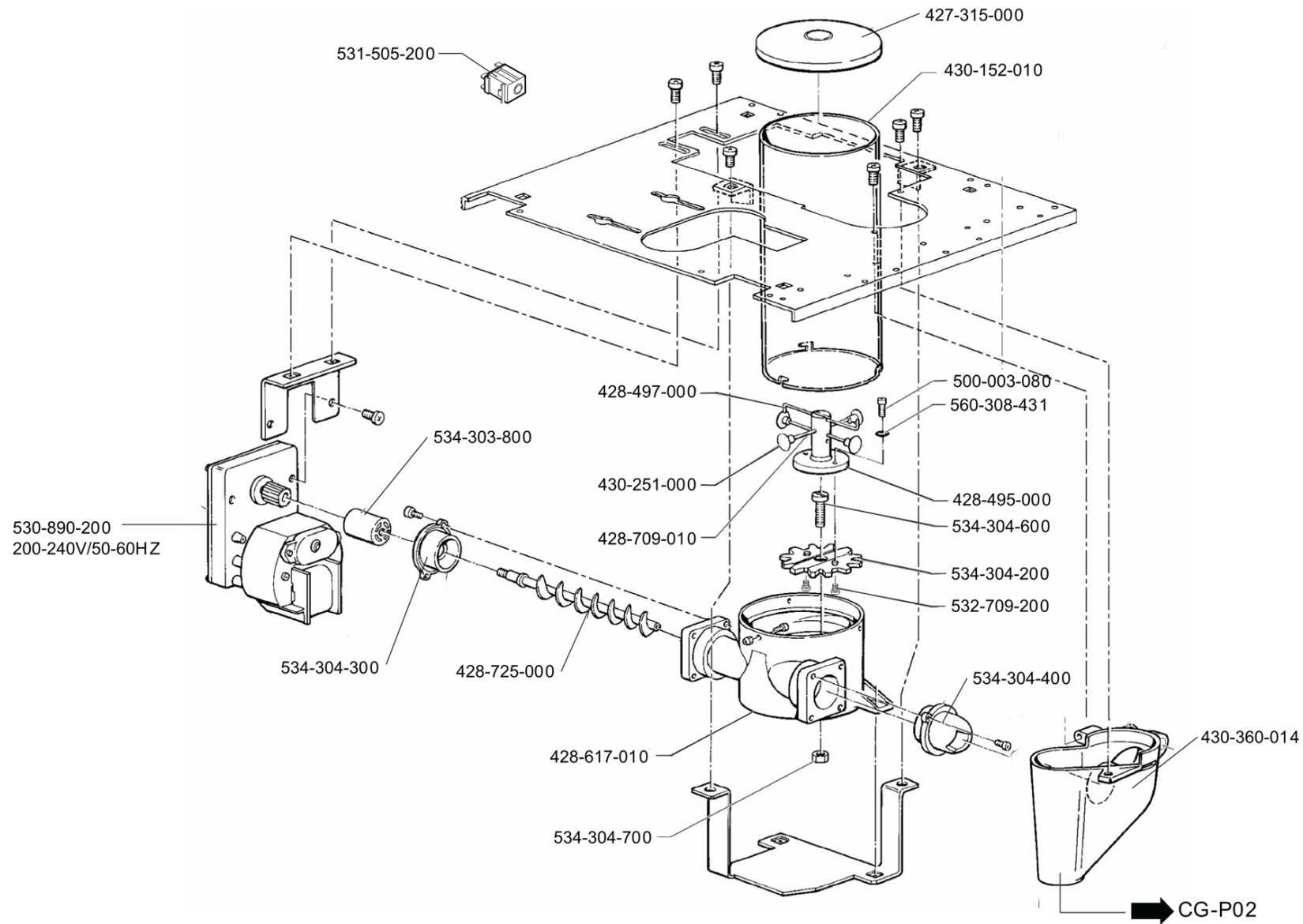
Pos	Pièce de rechange	Description	Validité	Notes
-	429141000	RONDELLE POUR SUPPORT		
-	431220020	BAGUE A GUIGLIOTINE		
-	537061300	CARTE RÉCEPTEURS AVEC COUVRE-LED		
	⇒ 431427000	PLATINE REC. TREMIE		
-	431428010	CARTE ÉMETTEURS TRÉMIE M2		
	⇒ 431428000	PLATINE EMETT. TREMIE		
-	502703066	VIS TCTC 3X6 INOX		
-	534193110	CRIQUET A BILLE		
	⇒ 534193100	CRIQUET A BILLE		
-	592794001	VIS H AVEC BORD		
-	910177000	COUVERCLE TREMIE M53		
-	910178000	BAGUE INF.TREMIE M53		
-	910179000	GUILLOTINE M53		
-	910553000	POIGNE GUILLOTINE AVEC TIGE M53		
-	910716020	TREMIE COMPLETE M53		

MAQUINA DE CAFE
MÁQUINA DE CAFÈ

COFFEE MACHINE
KAFFEEMASCHINE

MACCHINA PER CAFFÈ
MACHINE A CAFE

M53



DOSIFICADOR DESCAFEINADOS
DOSEADOR DESCAFEINADOS

GROUND COFFEE DOSER
DOSIERER FÜR ENTKOFFEINIERTEN KAFFEE

DOSATORE DECAFFEINATO
DOSEUR DECAFEINE

ED.
AUSGABE 02-0 6

TAB. CG-P04

Pos	Pièce de rechange	Description	Validité	Notes
-	427315000	COUVERCLE TREMIE CAFE MOULU		
-	428495000	SUPPORT RACLEUR		
-	428497000	RACLEUR		
-	428617010	BASE RECIPIENT CAFE		
-	428709010	RACLEUR		
-	428725010	SPIRALE DOSEUR DECAFF.		
	⇌ 428725000	SPIRALE DOSEUR DECAFF.		
-	430152010	RECIPIENT MOULU		
-	430251000	BOUCHON RACLEUR		
-	430360014	CONE DECAF.AVEC DOSEUR DECAF ET SERRURE		
-	500003080	VIS M 3X8 INOX		
-	530890200	MOTOREDUCTEUR DOSEUR 220-50		
-	531505200	RELAIS		
-	532709200	INSERTION LAITON		
-	534303800	CILINDRE DE TRANSPORT		
-	534304200	ENGRANAGE DOSEUR DECAF		
-	534304300	ANNEAU SUPPORT SPIRALE		
-	534304400	FLASQUE FRNTAL		
-	534304600	VIS T.C. M5 X20 INOX GOUCHE		
-	534304700	ECROU M5 INOX GOUCHE		
-	560308431	RONDELLE 4,3 INOX		

Pos	Pièce de rechange	Description	Validité	Notes
-	4081021923	ANNEAU ELASTIQUE JOINT POMPE		
-	537058700	LECTEUR CARTES Ø PUCES M2		
-	4821023082	DEMI-CORPS JOINT-MOTEUR		
-	4821108987	DEMI-CORPS JOINT-POMPE		
-	485577030	TUYAU VAPEUR AVEC TERMOCOUPLE 53		
-	530299210	MOTEUR TRIFASE 120/50		
-	533180010	POMPE VOLUMETRIQUE 180 L/h INOX AVEC FIL		
-	534393100	COMPT.VOLUM.GICAR AVEC ADAPTATEUR RECH.		
-	535303000	ROTOR POMPE PÉRISTALTIQUE LAIT		
-	537046910	KIT CARTE CAPTEUR DE PRESSION		
	⇒ 537046900	KIT SENSOR DE PRESSION		
-	910145018	PLATINE SELECTION EAU VAPEUR		
-	910150000	AXE MOTEUR MOULIN		
-	537056010	INVERSEUR MOULIN-POMPE		
	⇒ 910407000	PLATINE INVERTER SERIE 53/54		
-	910516008	PLATINE 8 SELECTIONS LED		
-	910871008	PLATINE PLAQUE A TOUCHES PROGR. M 53		
-	537059500	KIT CARTE CPU M53		
-	910873008	PLATINE COMMANDE MOTEUR		
-	910874008	PLATINE D'ALIMENTATION M53		
-	537059600	ÉCRAN		
-	913903008	PLATINE COMMANDE SORTIE		
-	537056010	INVERSEUR MOULIN-POMPE		

LA Cimbali