

**Machines à café super automatiques**



**S54**

**INDEX**

S54 - TABLEAU GENERAL .....	3
CIRCUIT HYDRAULIQUE .....	10
CARROSSERIE .....	12
CARROSSERIE .....	14
TABLEAU DE COMMANDE .....	16
EQUIPEMENT CHAUDIERE .....	18
EQUIPEMENT CHAUDIERE-RÉSISTANCE .....	20
BOILER CAFE .....	22
ROBINETS EAU ET VAPEUR .....	24
TURBOSTEAM .....	26
BLOC CLAPET .....	28
CIRCUIT HIDRAULIC CAFÉ .....	30
CIRCUIT HIDRAULIC CAPPUCCINO .....	32
BEC VERSEUR CAFÉ/CAPPUCCINO .....	34
BEC VERSEUR CAFÉ/CAPPUCCINO .....	36
GROUPE CAFE INFÉRIEUR .....	38
GROUPE CAFE SUPÉRIEUR .....	41

PISTON INFÉRIEUR .....	43
PISTON SUPÉRIEUR .....	45
BEC VERSEUR CAFÉ .....	47
POMPE VOLUMETRIQUE .....	49
BOÎTE ÉLECTRIQUE .....	51
COMPOSANTES ÉLECTRONIQUES .....	53
COMPOSANTES ÉLECTRONIQUES .....	55
DOUBLE MOULIN-DOSEUR .....	57
CHAUFFE-TASSES .....	59
TREMIES CAFÉ .....	61
DOUBLE MOULIN-DOSEUR PGS .....	63
DOSEUR DECAFEINE .....	65

Pos	Pièce de rechange	Description	Validité	Notes
-	220000017	TUYAU SILICONE ø 10X15		
-	401269010	BAGUE GUIDE		
	⇄ 401269000	JOINT PIST.COMPACT.D 42 CH T.N.		
-	401270010	BAGUE GUIDE		
	⇄ 401270000	JOINT PIST.COMPACT.D 50 CH T.N.		
-	402328000F	JOINT COLLERETTE RÉSISTANCE		
	⇄ 402263000	JOINT DE RESISTANCE JPN		
-	402328000F	JOINT COLLERETTE RÉSISTANCE		
	⇄ 402263000	JOINT DE RESISTANCE JPN		
-	419947000	ENS. ÉVACUATION CHAUD. DROIT 1/8		
	⇄ 419076008	CORP ROBINET		
-	419947000	ENS. ÉVACUATION CHAUD. DROIT 1/8		
	⇄ 419076008	CORP ROBINET		
-	419088000	OBTURATEUR. ROBIN.ÉVACUATION		
	⇄ 419077000	BOUCHON ROBINET DECHARGE		
-	419088000	OBTURATEUR. ROBIN.ÉVACUATION		
	⇄ 419077000	BOUCHON ROBINET DECHARGE		
-	421601020	RESISTANCE 1 GR. 220/240V		
-	951729010	SOUTIEN ID. MOTEUR		
	⇄ 427001060	SUPPORT GROUPE		
-	427039002F	BLOC ÉLECTROVALVE		
	⇄ 427039098	BLOC ELECTROVANNE RUVECO TECK C		
-	427060034	GOULOTTE MARC TEFL.		
	⇄ 427060024	GLISSIERE CAFE		
-	427068000	ESPASSEUR MANEVELLE		
-	427227040	VIS SANS FIN SENS ANTI-HORAIRE		
	⇄ 427227030	VIS SANS FIN SENS ANTI-HORAIRE		
-	427229028	SUPPORT MOULINS ROTATIF RUVECO		
	⇄ 427229018	SUPPORT MOULINS ROTATIF RUVECO		
-	427326000	VIS DE REGULATION		
-	427328000	ANNEAU DE BLOCAGE		
-	427377000	ANNEAU		
-	427504020	PIVOT PISTON CAFE D.50		
	⇄ 427616000	PIVOT PISTON CAFE D.50		
-	427505020	PIVOT PISTON CAFE D.42		
	⇄ 427865000	PIVOT PISTON CAFE D.42		
-	951729010	SOUTIEN ID. MOTEUR		
	⇄ 427880000	MOTORIDUCTEUR AVEC FLASQUE RONDE		
-	428270000	PIN LEVIER		
-	428272000	PIN PIVOT ELECTROMAGNET		
-	428274010	RECIPIENT INOX		
-	428276000	CLIQUET		
-	428617010	BASE RECIPIENT CAFE		
-	429959000	COUPLE MEULE SPECIAL K ø64 DROITE		

Pos	Pièce de rechange	Description	Validité	Notes
-	430119010	MANCHON		
	⇌ 430119000	MANCHON		
-	430920000	PIST. SUPERIEURE DIAM 42 ASS.-CH-		
-	430921000	PIST. SUPERIEURE DIAM. 50 ASS. -CH-		
-	430986000	PISTON INF. D.42 MONTE		
-	430987000	PISTON INF. D.50 MONTE		
-	431428010	CARTE ÉMETTEURS TRÉMIE M2		
	⇌ 431428008	PLATINE EMETT. TREMIE		
-	432319000	BOUCHON FERMETURE SENCE EAU AJOUTEE		
-	432413030	RENFORT POUR COULISSE AVEC AIMANT		
	⇌ 432413020	CORNIERE COULISSANT DISTRIBUTEUR S39		
-	433146000	GOUPILLON DE NETTOYAGE D.35		
	⇌ 433145000	GOUPILLON D.35		
-	463727000	COUPLE MEULE SPECIAL K ø64 GAUCHE		
-	484159010	ENTRETOISE 22 X 8 1 X 8		
	⇌ 484159000	ENTRETOISE 22 X 8 1 X 8		
-	484374000	RONDELLE NYLON DIAM 12X3,5X1		
-	944881010F	CORPS SOUPAPES AVEC SOUPAPE ÉTALONNÉE		
	⇌ 484595000	CORPS CLAPET M3		
-	485213010	RESISTENCE 4800W		
-	485213018	RESISTENCE 4800W NF		
-	956855000F	ENS. TIGE AVEC LOGEMENT POUR JOINT		
	⇌ 485910010	PIVOT COMPLET		
-	485965020	TUYAU VAPEUR AVEC BULBE		
	⇌ 485965010	TUYAU VAPEUR AVEC BULBE		
-	920158010	PLAQUE "LA CIBALI" XP1		
	⇌ 492094000	PLAQUE "LA CIBALI" 160 MM		
-	496168010	PROTECTION CONNECTEUR		
-	500803166	VIS C T.CR. M3 X 16		
-	501804100	VIS T.C.T.CR. M4X10		
-	504010300	PRISONNER M10X30		
-	512905060	VIS S.T.C.E. M5X6 INOX		
-	938897000	COMPRESSEUR "TURBOSTEAM" 24V		
	⇌ 530298008	COMPRESSEUR "TURBOSTEAM" 24V		
-	531194720	THERMOSTAT SECUR.		
	⇌ 531194710	THERMOSTAT DE SECIRITE		
-	532090720	RÉSISTANCE		
	⇌ 532090710	MICRO SWITCH		
-	532090720	RÉSISTANCE		
-	532168900	ENTRETOISE NYLON		
-	532651600	RACCORD RAPIDE POUR TUYAU D.4		
-	532740610	CHAPEAU		
	⇌ 532740600	CAPUCHON		
-	532802210	PIED UL		



Pos	Pièce de rechange	Description	Validité	Notes
-	533100500	JOINT ? 18 X ? 22 ÉP= 1.5 -		
-	533180010	POMPE VOLUMETRIQUE 180 L/h INOX AVEC FIL		
	⇒ 533180000	POMPE VOLUMETRIQUE 180 L/h INOX AVEC FI		
-	533180610F	ENS. POMPE ENGRENAGES EMBOUTS INOX		
	⇒ 533180600	POMPE ENGRENAGES INOX		
-	537055900	ENS. POMPE ENGRENAGES AVEC RACCORDS PLAS		
	⇒ 533199200	POMPE A ENGRENAGES		
-	534304400	FLASQUE FRNTAL		
-	534304600	VIS T.C. M5 X20 INOX GOUCHE		
-	534393100	COMPT.VOLUM.GICAR AVEC ADAPTATEUR RECH.		
	⇒ 534392300	CMPTEUR VOLUMETRIQUE AVEC CABLAGE		
-	536100110	COMPRESSEUR A PISTON PM23242-NMP830		
-	537017418	JOINT PISTON D.50		
	⇒ 537017408	JOINTS PISTON 50MM.		
-	537017418	JOINT PISTON D.50		
	⇒ 537017408	JOINTS PISTON 50MM.		
-	537017918	JOINT PISTON D.42		
	⇒ 537017908	JOINT PISTON 42MM.		
-	537017918	JOINT PISTON D.42		
	⇒ 537017908	JOINT PISTON 42MM.		
-	537019810	SUPPORT CLAPET AUTOM.		
-	537036820	FORMATION DÉRIVAT.		
	⇒ 537036810	BY PASS AVEC CLAPET		
-	537054100	KIT SUPPORT MOUSSEUR		
-	539901000	KIT PIECES DE RECHANGE JOINT TORIQUE COD		
-	540125160	ECROU M 2.5 INOX		
-	562204000	RONDELLE 4		
-	562304000	RONDELLE 4		
-	590732000	RONDELLE 6,4X11X0,8 INOX		
-	592130000	ECROU M4		
-	593793001	VIS H M6 X 16 AVEC BORD		
-	593810000	VIS T.E. M5 X12		
-	594537010	EMBOUT AVEUGLE 1/4 GAZ INOX		
	⇒ 594537000	NIPPLES BOUCHON		
-	910231000	ISOLANT POUR PLATINE INVERTER		
-	910289000	TUYAU NORPRENE 4,8X8X370		
-	910324030	ETIQUETTES SELECTIONS X53 GRANDITALIA		
-	910381020	VIS SANS FIN INFERIEURE SENS HORAIRE		
	⇒ 910381010	VIS SANS FIN INFERIEURE SENS HORAIRE M53		
-	537051500	RACCORD VANNE SEC.AVEC JOINT		
	⇒ 910396000	RACCORDE CLAPET SICURITE		
-	537056010	INVERSEUR MOULIN-POMPE		

Pos	Pièce de rechange	Description	Validité	Notes
	⇄ 910407000	PLATINE INVERTER SERIE 53/54		
-	910423030	ENS. CÂBLAGE GÉNÉRAL SÉRIE '54'		
	⇄ 910423000	CABLAGE "54"		
-	910423030	ENS. CÂBLAGE GÉNÉRAL SÉRIE '54'		
	⇄ 910423010	ENS. CABLAGE GENERAL Série '54'		
-	910423030	ENS. CÂBLAGE GÉNÉRAL SÉRIE '54'		
	⇄ 910423020	ENS. CABLAGE GENERAL SERIE '54'		
-	910438000	RESISTANCE 4800W 10W/cm2		
-	910510030	ENS. PAN. AR. TIROIR MARC		
	⇄ 910510020	PLAQUE SUPPORTE TIROIR MARC		
-	910522020	PANN. COMMANDE SÉLECTIONS		
	⇄ 910522010	ENS. PANN. COMM. SELECTIONS AVEC VITRINE		
-	910525001	ENS. ANGULAIRE ROTATION PANN. COMMANDE		
-	910525011	ÉLÉM. ANGLE PANN. COMMANDE X53		
-	910534030	PANNEAU CHAUFFETASSES S/DECAF		
-	910740020	ENS. TIROIR MARC SANS DECHARGE DIR		
	⇄ 910740010	TIROIR MARC SERIE53 S		
-	910776020	MULIN COMPLETE M53		
-	910867000	COUPLE MEULE DROITE M53		
-	910868000	COUPLE MEULE GAUCHE M53		
-	910909028	MULIN COMPLETE (KEBER)		
-	916537010	ENS. VASE EXPANSION		
	⇄ 916537000	RECIPIENT EXPANSION		
-	921997000	ENS. MACH. A CAPP. AVEC EAU SUPPL. P.ENG		
-	931184010	BOUCHON MOUSSEUR		
	⇄ 931184000	BOUCHON BEC VERSEUR CAPPUCINO CP		
-	936960020F	FORMATION TUYAU EAU AVEC CALOTTE PLAST.		
	⇄ 936960010	DISTRIBUTEUR EAU INOX		
-	938061010F	PORTE-CAOUTCHOUC POUR EMBOUT RAPIDE		
	⇄ 938061000	PORTE GOMME POUR RACCORD RAPIDE		
-	938062010F	PORTE-CAOUTCHOUC POUR POMPE LAIT		
	⇄ 938062000	PORTE-CAOUTCHOUC POUR POMPE LAIT		
-	938071010F	PASSE-VANNE POUR TUYAU TYGON		
	⇄ 938071000	PROTEGE TROU P/TUYAU TYGON		
-	938852000	COMPRESSEUR "TURBOSTEAM" 24V		
-	944830000	KIT TYGON S54 S39 S39DV2-1CP		
-	537056010	INVERSEUR MOULIN-POMPE		
	⇄ 951726000	ENSEMBLE INVERSEUR MOULIN-POMPE		
-	966492000	PROTECTION SOUPAPE DE SÉCURITÉ		
	⇄ 958219000	PROTECTION CLAPETSICURITE		
-	971015010	RONDELLE AXIALE POUR CONIK BT		
	⇄ 971015000	RONDELLE AXIALE POUR CONIK BT		

Pos	Pièce de rechange	Description	Validité	Notes
-	985712020F	ENS. CORPS ROB. VAP. ÉTANCHÉITÉ JOINT ÉV		
	⇌ 985712010	CORPS ROBINET VAPEUR		
-	985716020F	BRISE-JET M22X1		
	⇌ 985716010	BRISE JET M22X1		
-	985748000	TUYAU VAPEUR AVEC BOULE 4F		
-	998251010	COLLIER		
	⇌ 998251000	COLLIER BIFILAIRE À RESSORT 8.3		
-	4701029003	JOINT		
-	402320000F	JOINT 21X15X2 NSF		
	⇌ 4701134698	JOINT		
-	402327000F	JOINT CUIVRE 5,3X8,5X1		
-	482833018F	ENSEMBLE RACCORD ORIENT.1/8GAZ AVEC RUVE		
	⇌ 482833000R	RACCORDE ORIENTABLE 1/8		
-	532504600R	RACCORD A COUDE		
-	533180610F	ENS. POMPE ENGRENAGES EMBOUTS INOX		
-	533895110R	ÉLECTROVALVE 24V 50/60 VITON 1/8		
	⇌ 533798410R	ELECTR.2G 24/50-60		
-	533902910F	ÉLECTROVALVE		
	⇌ 533894500R	ELECTR.3R 24/50-60		
-	533904600F	MEMBRANE EV		
-	910448000F	RÉSISTANCE 2850W 220V		
-	938062010F	PORTE-CAOUTCHOUC POUR POMPE LAIT		
-	944054000F	RACCORDE PORTE-TUYAU POUR POMPE INOX		
-	430136000	TIRANT		
-	910309001	SUPPORT ÉCRAN X53		
-	951740000	KIT MESSA A TERRA		
-	951740010	KIT MISE À LA TERRE		
-	427023024	TABLE PIVOTANTE #50 ANTIHOR.		
-	427224015F	RONDELLE AVEC RIBO Diam. 34,8X3,5		
	⇌ 427224018	RONDELLE Diam. 34,8X3,5 RUVECO		
-	921986010	PANN. ARRIÈRE SÉRIE 54		
-	537036820	FORMATION DÉRIVAT.		
-	537058600	COUVRE-BEC SUPÉRIEUR CHROMÉ		
-	910313028	CARTE DE SÉLECTIONS X53		
-	951729010	SOUTIEN ID. MOTEUR		
-	537058700	LECTEUR CARTES À PUCES M2		
-	537059100	FICHE TRIAC ENDUITE		
-	537059500	KIT CARTE CPU M53		
-	537059600	ÉCRAN		
-	951822000	PISTON INF. COMPLET 42	M:JP	
-	951823000	PISTON INF. COMPLET 50	M:JP	
-	427020025	SUPPORT PIST.SUP		
-	951517008F	ENSEMBLE CHAUFFE-EAU RUVECO		
-	485576020	TUYAU VAPEUR V.A. AVEC TERMOCOUPLE		

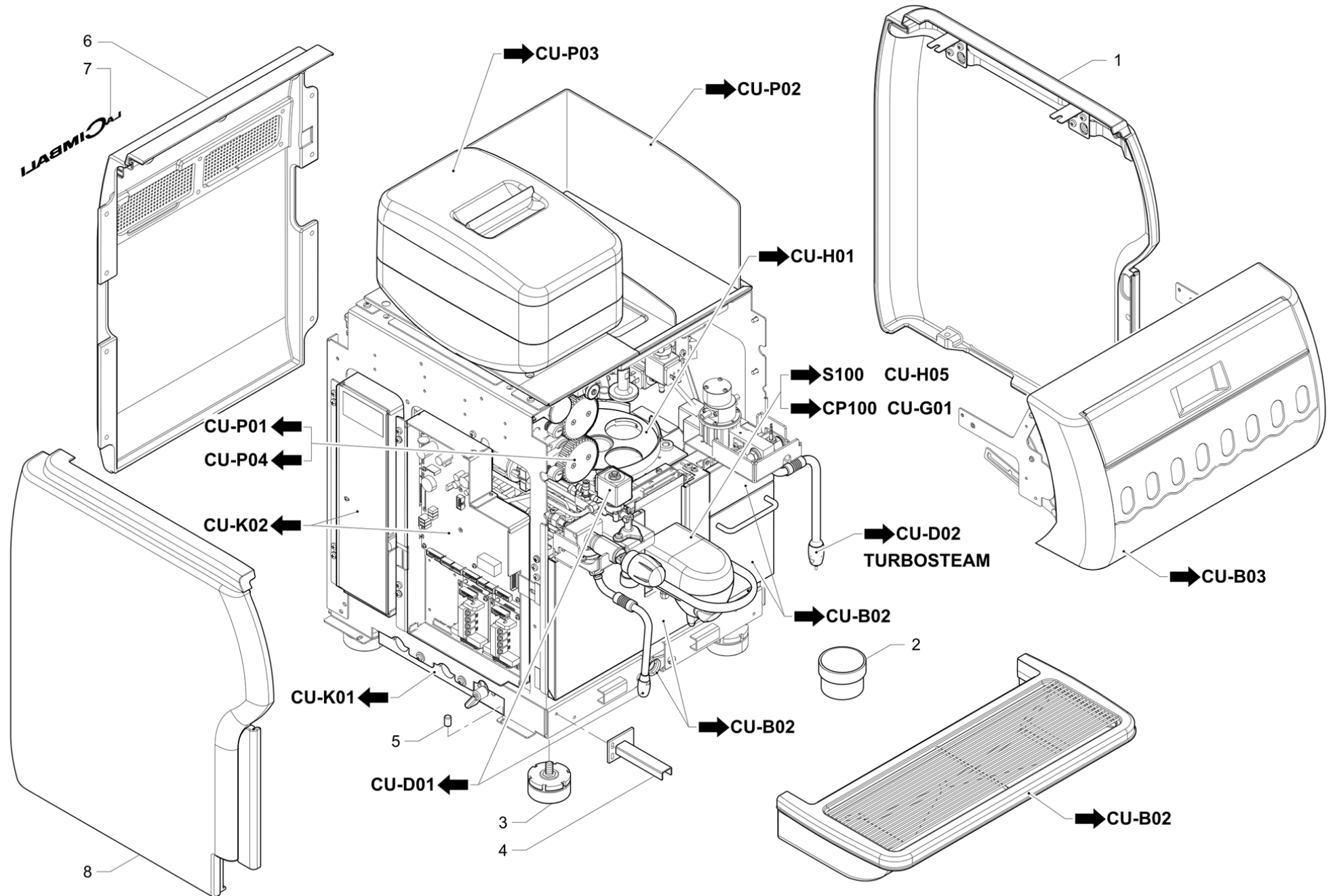
Pos	Pièce de rechange	Description	Validité	Notes
-	427024025	TABLE PIVOTANTE		
-	427345028f			
-	910444008F	RÉSISTANCE 4800W 220V AVEC RUVECO		
-	951106000	CAPUCHON COUVRE-LED		
-	537061300	CARTE RÉCEPTEURS AVEC COUVRE-LED		
-	934316000	RACC.RAPIDE §6 POUR TUYAU 3X6		
-	430631000	RÉSISTANCE CARTOUCHE 50W		
-	430632000	RÉSISTANCE CARTOUCHE 100W		
-	985602000	TUYAU VAPEUR SANS BOULE		
-	985603000	TUYAU VAPEUR SANS BOULE		
-	973907010F	THERMODRIVE		
-	⇒ 973907000F	THERMODRIVE		
-	981153000	EMBOUT 3/8GAS AVEC FILTRE		
-	537056010	INVERSEUR MOULIN-POMPE		
-	402321000F	JOINT ROBINET		
-	956855000F	ENS. TIGE AVEC LOGEMENT POUR JOINT		
-	430986010	PISTON INF. Diam 42		
-	430987010	PISTON INF. Diam 50		
-	944881010F	CORPS SOUPAPES AVEC SOUPAPE ÉTALONNÉE		
-	910447008F	RÉSISTANCE 1800 W 220V		
-	532501510R	INSERT 1100-6-1/4 RAC. DROIT		
-	532507505F	INSERT 2400-6-1/8 RACCORD COUDÉ MÂLE		
-	427039002F	BLOC ÉLECTROVALVE		
-	532501320R	SO 1/8 VIS FERMETURE		
-	532501810R	INSERT 1/8		
-	538014010	CARTE WI-FI		
-	448138005F	RACC. PORTE-CAOUTCHOUC MA 90# F 1/8G CW5		
-	951825000	MANIVELLE		
-	427332002F	PISTON SUP. DIAM 50		
-	537018710	PISTON DIAM 50		
-	418012045F	VALVE		
-	973907010F	THERMODRIVE		
-	532506905F	SO 1/4 RACCORD COUDÉ MÂLE		
-	533894210R	EV 3 VOIES V24-50/60 HZ S139 AVEC CLB		
-	533895110R	ÉLECTROVALVE 24V 50/60 VITON 1/8		
-	427345002F	PISTON SUP. Diam. 42		
-	537018810	PISTON ø42		
-	533895410R	ÉLECTROVALVE 1/4G		
-	533902910F	ÉLECTROVALVE		
-	532508405F	SO 2500 8 1/4 RACCORD COUDÉ FEMELLE		
-	433146000	GOUPILLON DE NETTOYAGE D.35		
-	530298210	MOTORÉDUCTEUR ELVI		
-	532506205F	SO 3000-6 INTERMÉD. EN « T »		

Pos	Pièce de rechange	Description	Validité	Notes
-	533180010	POMPE VOLUMETRIQUE 180 L/h INOX AVEC FIL		
	⇌ 533198100	POMPE FLUID TECH		
-	427224015F	RONDELLE AVEC RIBO Diam. 34,8X3,5		
-	590582005F	EMBOUT DOUBLE 1/4 X 1/4 GAZ INSERT		
-	593582005F	EMBOUT 3/8x1/4		
-	594527005F	EMBOUT 1/8 Gaz x 3/8		
-	532506505F	RACCORD INTERMÉDIAIRE 1/8 F		
-	537046910	KIT CARTE CAPTEUR DE PRESSION		
-	402223010	JONT TOR. 7,65X1,78 SONDE TS		
-	402240010	JOINT TORIQUE 41X1,78		
-	402250010	OR 3.68X1.78 VITON NSF		
-	418917040	ASS. VALVOLA DI RITEGNO		



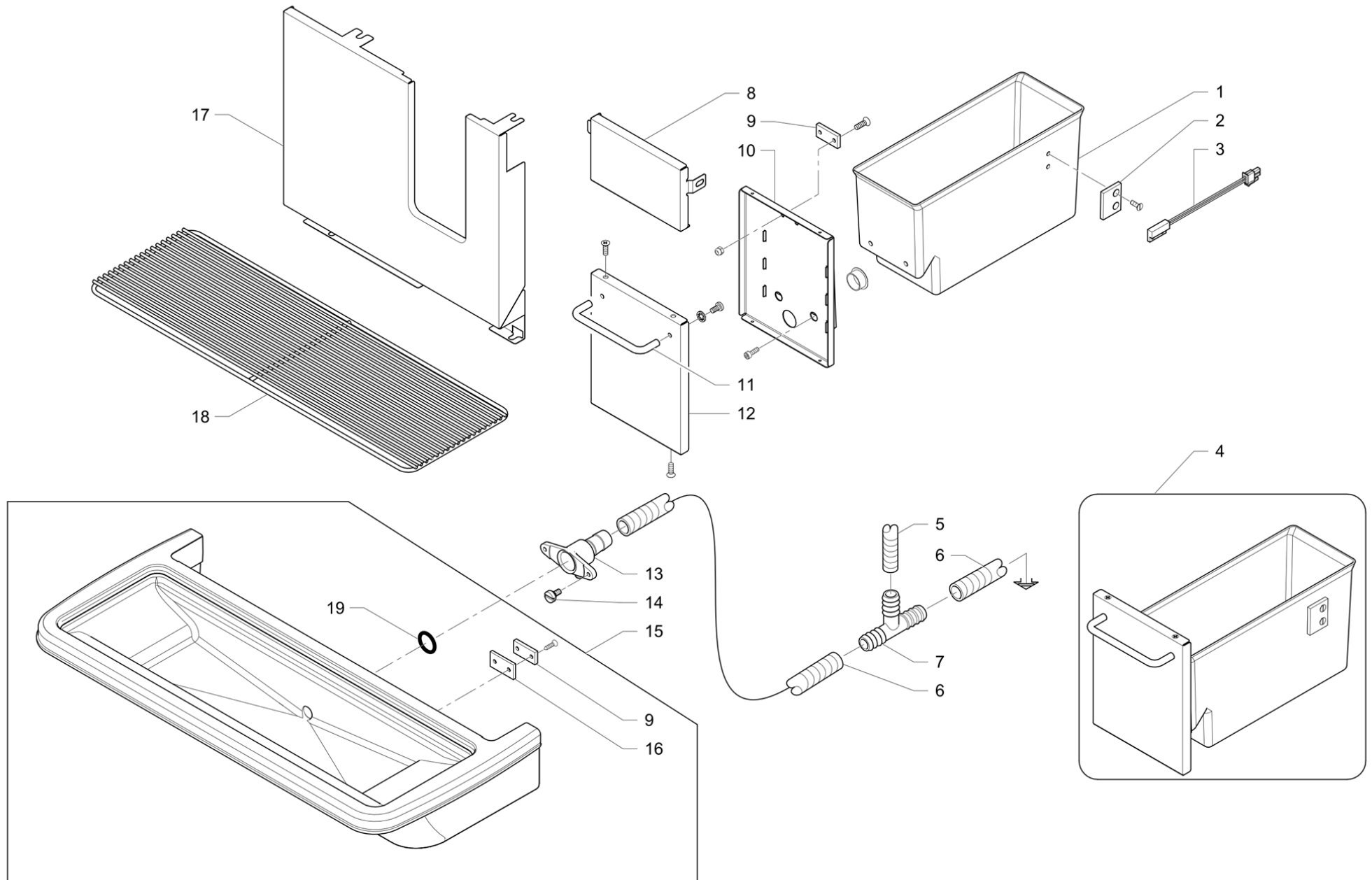
Pos	Pièce de rechange	Description	Validité	Notes
1	910711068	JOINT RUV	M:JP	
1	910711060	ENS. TUYAU CHAUDIERE - EV ANTI-REMOUS		
2	533895110R	ÉLECTROVALVE 24V 50/60 VITON 1/8		
	⇒ 533895100R	EV 2 VOIES 24V 50/60 VITON 1/8"		
3	910706008	TUYAU CHARGE CHAUDIERE RUV	M:JP	
3	910706000	TUYAU CHARGE CHAUDIERE		
4	921851000	ENS. TUYAU CHARG. CHAUFFE-EAU		
4	921851008	TUYAU CHARGE CHAUDIERE RUV	M:JP	
5	910702048	TUYAU CHAUDIERE-ELECTROVANNE EAU RUV	M:JP	
5	910702040	TUYAU CHAUDIERE-ELECTROVANNE EAU		
6	910573010	TUYAU GR.VAN.-ELECTROVANNE EAU		
6	910573018	TUYAU GR.VAN.-ELECTROVANNE EAU RUV	M:JP	
7	921849008	TUYAU EAU AJOUTE'E S100 RUV	M:JP	
7	921845008	TUYAU EAU AJOUTE'E CP100 RUV	M:JP	
7	921845000	TUYAU EAU AJOUTE'E CP100		
7	921849000	ENS. TUYAU CHAUFFE-EAU - EAU SUPPL. S100		
8	910796020	TUYAU CHAUDIERE ROBINET VAPEUR GAUCHE		
8	910796028	TUYAU CHAUDIERE ROBINET VAPEUR GAUCHE RU	M:JP	
9	921842008	TUYAU CHAUDIERE E.V CAP RUV	M:JP	
9	921842000	TUYAU CHAUDIERE E.V CAP		
10	921843000	TUYAU EV NETTOIAGE CAPP.		
10	921843008	TUYAU EV NETTOIAGE CAPP. RUV	M:JP	



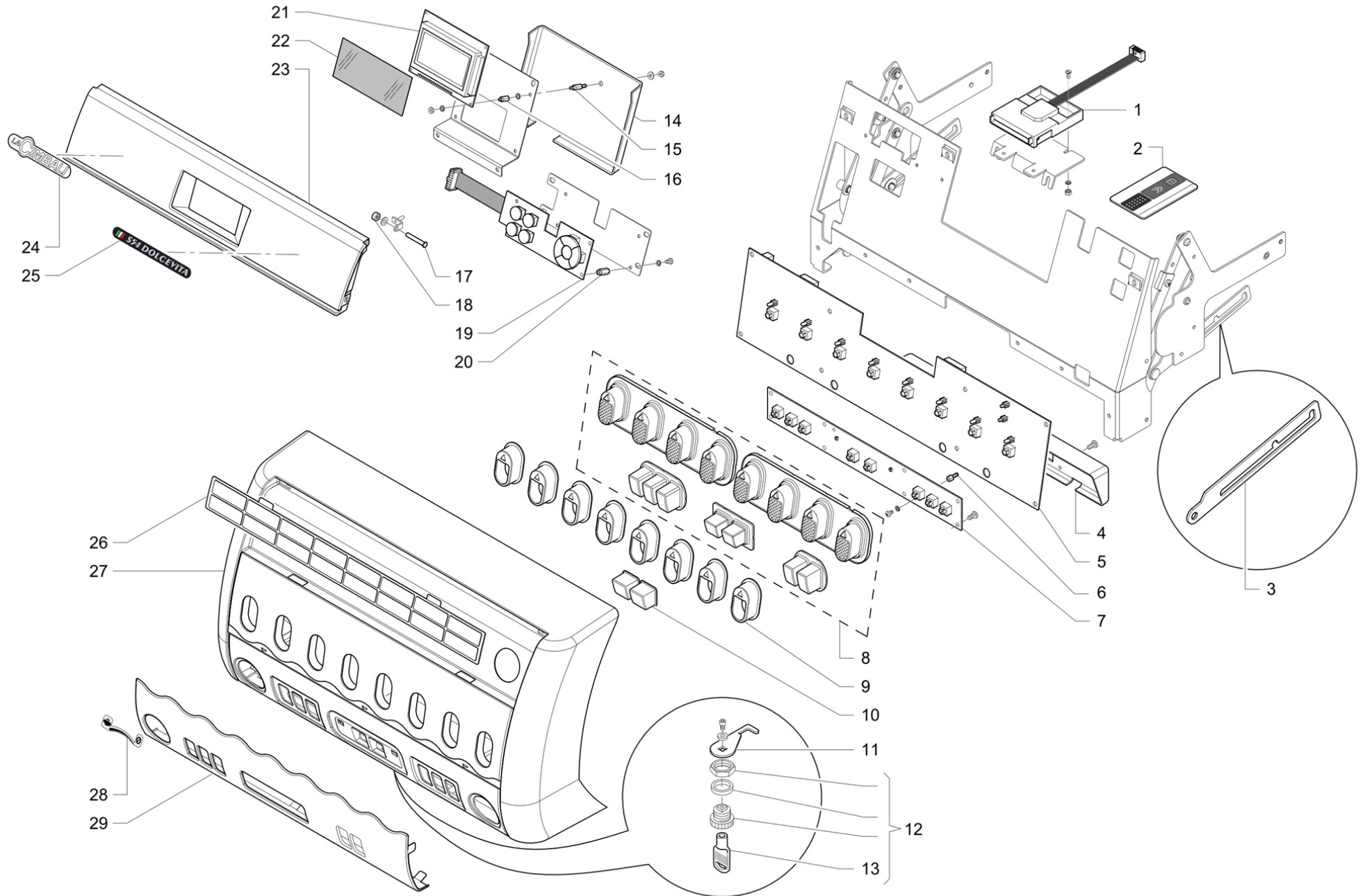




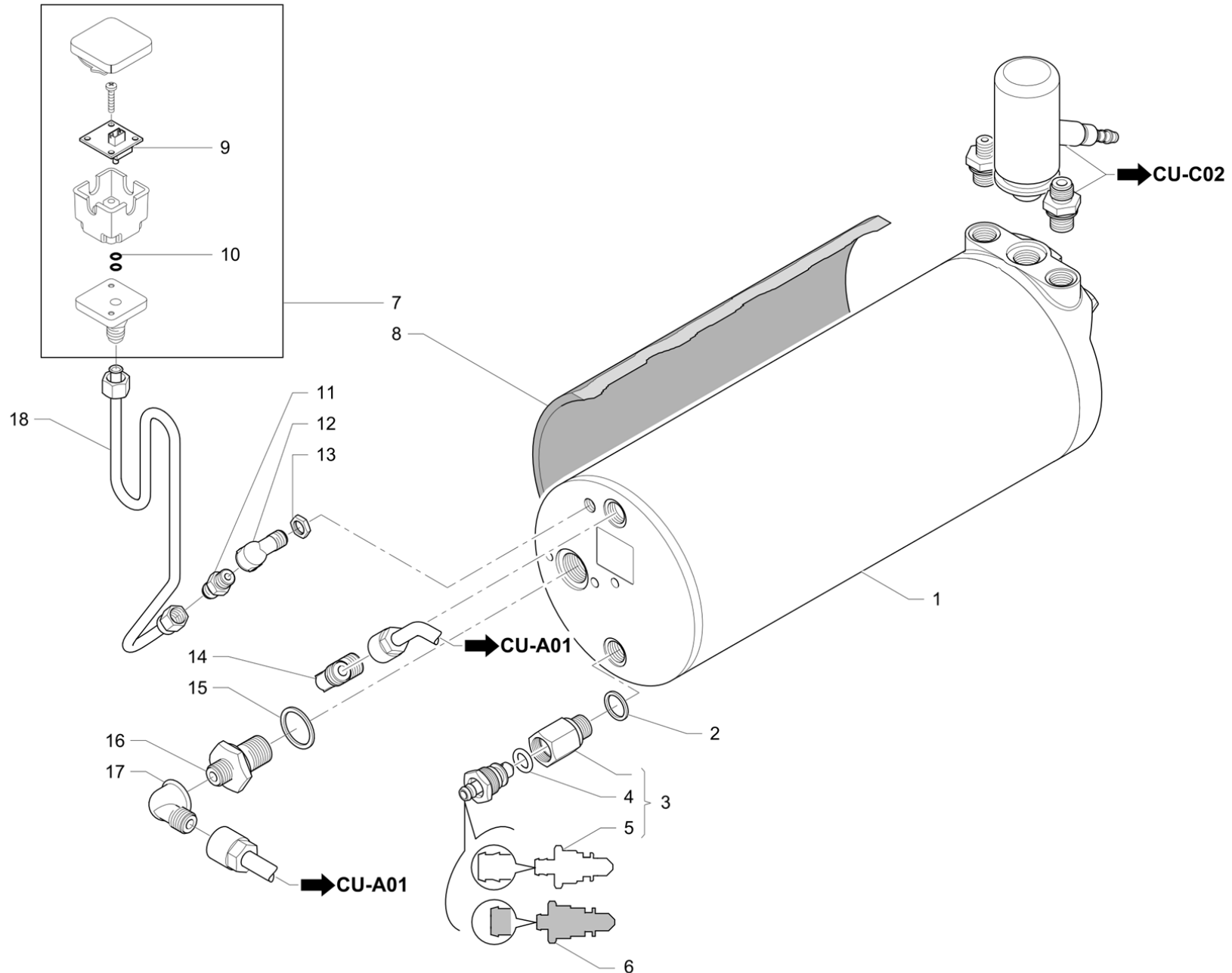
Pos	Pièce de rechange	Description	Validité	Notes
1	921984000	LATERAL DROIT M54		
2	910384000	TUYAU DECHARGE MARCS C/S10		
3	421921012	PIED		
4	430596024	SUPPORT ECOULEMENT		
5	430061020	PIN BLOCAGE COTE		
6	921986000	ENS. PANN.ARRIERE SERIE 54 RECH.		
7	920158010	PLAQUE "LA CIBALI" XP1		
8	921985000	LATERAL GAUCHE M54		



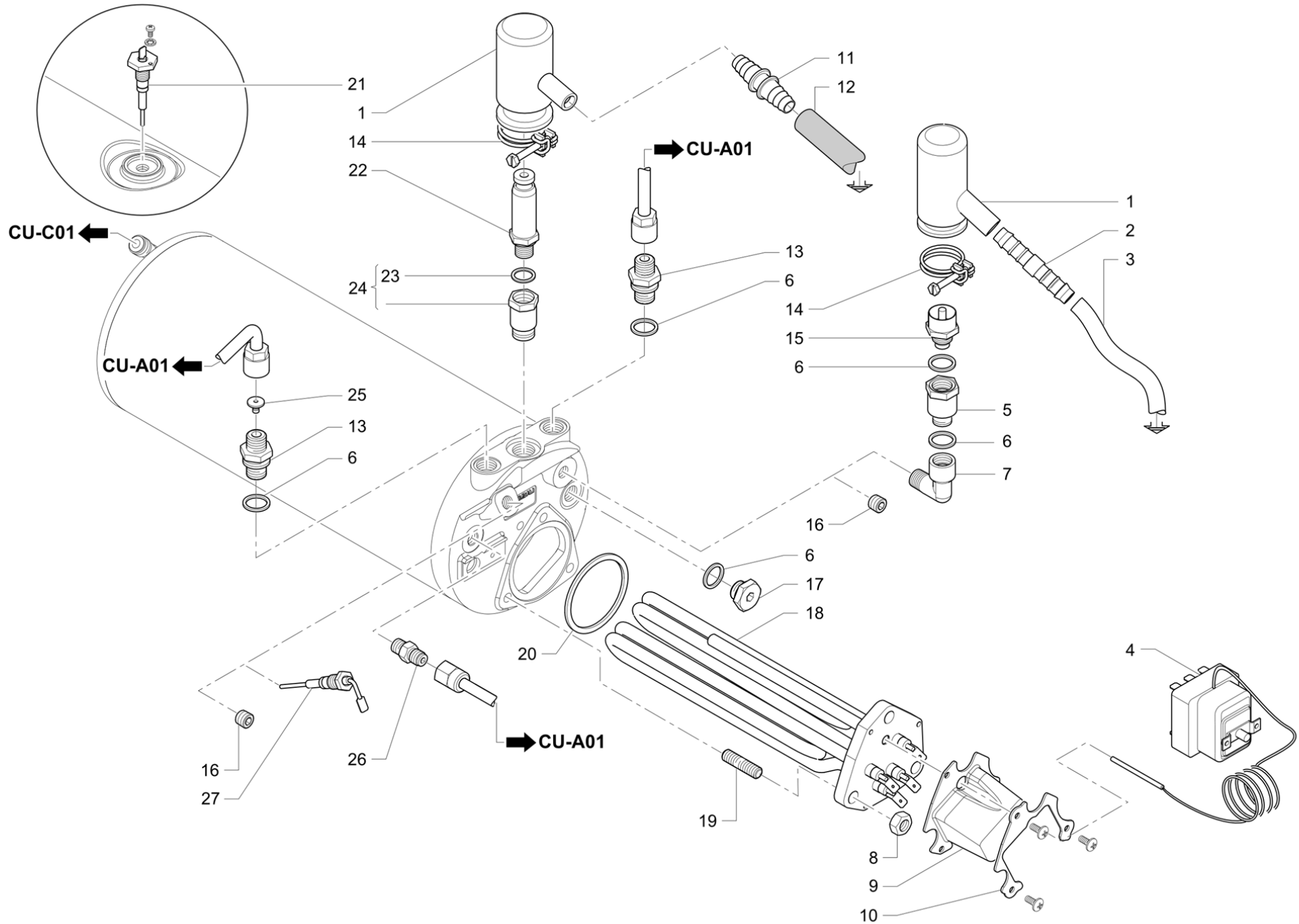
Pos	Pièce de rechange	Description	Validité	Notes
1	910194000	TIROIR MARC S/C 10		
2	410146000	CONTACT MAGN. TIROIR MARC		
3	463726000	CONTACT MAGNETIQUE AVEC CONNECTEUR		
4	910740020	ENS. TIROIR MARC SANS DECHARGE DIR		
5	220000024	TUYAU SILICONE § 15X21		
6	532302500	TUYAU DECOULEMENT		
7	532304000	RACCORD A T DIAM. 18 MM		
8	910058000	PANNEAU SUPERIEURE MARCS M53		
9	430020020	AIMANT BANDEAU ECOULEMENT		
10	910510030	ENS. PAN. AR. TIROIR MARC		
11	533601000	POIGNEE TIROIR MARCS		
12	910189000	PANNEAU TIROIRE A MARCS M53		
13	430355000	RACCORD ECOULEMENT		
14	593802000	VIS M5		
15	921987000	BANDEAU ECOULEMENT M54		
16	429103000	SUPPORT MAGNET ECOULEMENT		
17	910365010	PANNEAU AV GOUCHE CP100		
17	910035000	PANNEAU AV. GAUCHE M53 S100		
18	910081009	GRILLE BAC REPOSE-TASSES M53		
19	401347000	JOINT TORIQUE 15,54X2,62		



Pos	Pièce de rechange	Description	Validité	Notes
1	537058700	LECTEUR CARTES À PUCES M2		
	⇔ 431491000	LECTEUR CHIP CARD		
2	431854000	SMART CARD DONNE IN/OUT TECHNIQUE		
3	910204020	LEVIER DE VERROUILLAGE		
4	910321000	PROTECTION PLATINE SERVICE X53		
5	910313028	CARTE DE SÉLECTIONS X53		
	⇔ 910313018	PLATINE 8 SELECTIONS-LED X53		
6	532131300	ESPASSEUR H=5MM		
7	910318008	PLATINE SELECTIONS SERVICE X53		
8	910992000	MEMBRANE SELECTION X53		
9	910311007	TOUCHE SELECTION X53		
10	910316007	TOUCHE SELECTION SERVICE X53		
11	430127041	VERROU		
12	537021600	FERMETURE AVEC CLE		
13	459057000	CLE		
14	910322000	PROTECTION CARTE AFFICHAGE X53		
15	910183000	EPECEUR EXAG. M2,5XH.10		
16	484136000	SUPPORT H9		
17	431489000	AXE		
18	401342000	AMORTISSEUR PORTE		
19	910871008	PLATINE PLAQUE A TOUCHES PROGR. M 53		
20	532732900	ENTRETOISE EXAG. M3XH.14 F/F		
21	537059600	ÉCRAN		
	⇔ 913902018	ECRAN GRAPHIQUE		
22	430134000	PROTECTION DISPLAY		
23	910954000	PANNEAU PROTECTION PROGRAMM. X53		
24	910408000	ETIQUETTE PLAQUE "LA CIMBALI"		
25	910398000	ETIQUETTE PLAQUE "S54 DOLCEVITA"		
26	910304000	SUPPORT PLAQUETTES SELECTIONS X53		
27	910522020	PANN. COMMANDE SÉLECTIONS		
28	913199010	ETIQUETTE VAPEUR M39		
29	910301000	TOLE PANN. COMM. SERVICES VAP.AUT. S100		
29	910302000	PANN. COMM SERVICES POMPE PERIST. CP100		

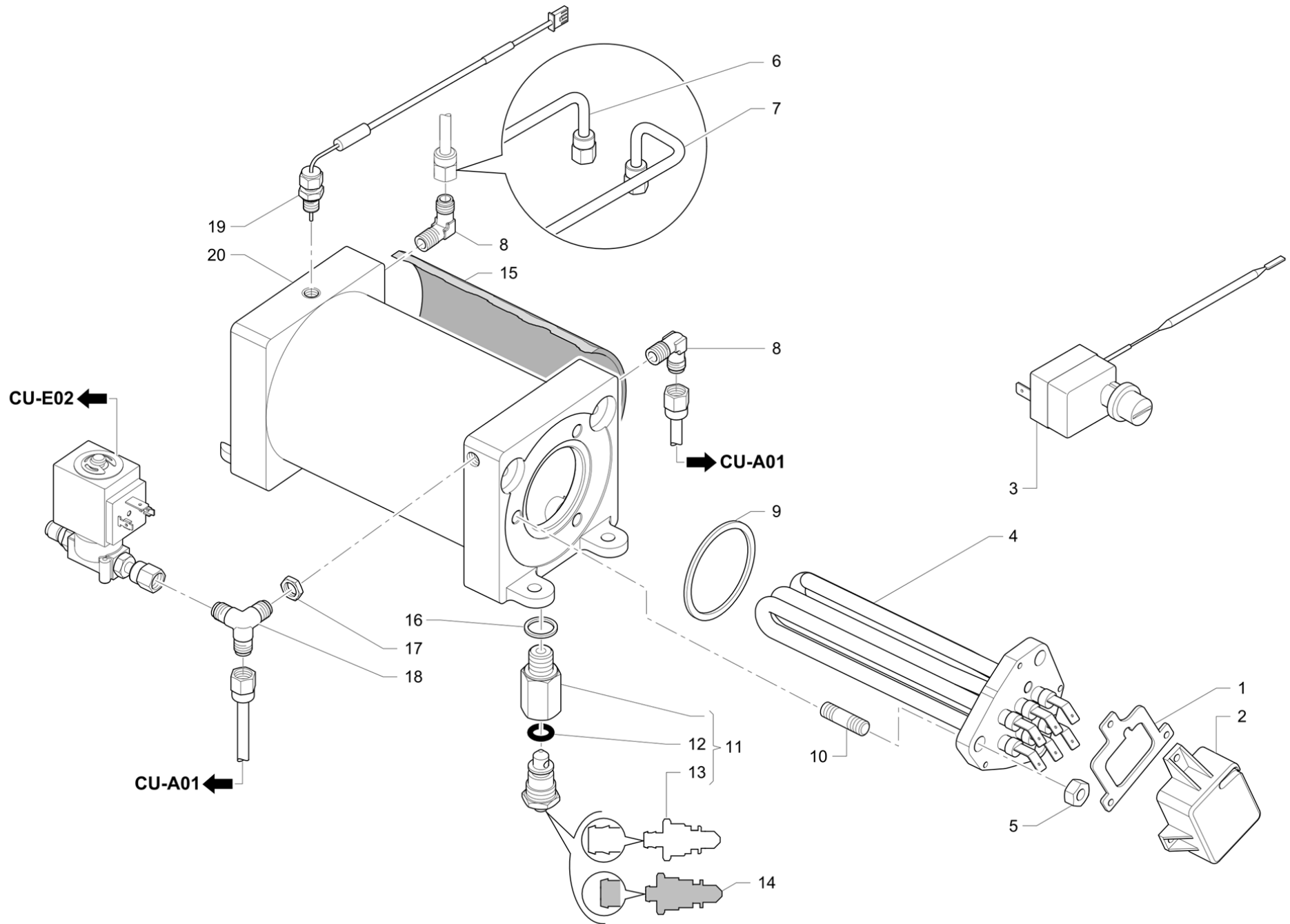


Pos	Pièce de rechange	Description	Validité	Notes
1	921500018	ENS CHAUDIERE C/RUVECO S54		
2	401214000	JOINT 17,9 X 14,2 X 1,5		
3	419947000	ENS. ÉVACUATION CHAUD. DROIT 1/8		
4	402225000	JOINT TORIQUE 9,13X2,62 VIT.		
5	419077010	OBTURATEUR ROBIN.ÉVACUATION		
6	419088000	OBTURATEUR. ROBIN.ÉVACUATION		
7	916549010	SONDE PRESSION		
8	910390000	ISOLANT CHAUDIERE		
9	537046910	KIT CARTE CAPTEUR DE PRESSION		
	⇌ 537046900	KIT SENSOR DE PRESSION		
10	401368000	JOINT TORIQUE 2,90X1,78		
11	532501810R	INSERT 1/8		
	⇌ 532501800R	RACCORD TERM. 1/8X1/8		
12	532501600R	RACCORD SO-2500-6-1/8		
13	590133000	CONTRE-ECROU 1/8		
14	532503500R	RACCORD 1/4 -1/4		
15	401216000	JOINT CUIVRE 1/2		
16	593582008	MAMELON 3/8 X 1/4		
17	532508400R	RACCORDE 1/4 X 1/4F		
18	910798038	TUYAU CHAUDIERE-SENS. PRESS. NF	M:JP	
18	910798030	TUYAU CHAUDIERE-SENS. PRESS.		

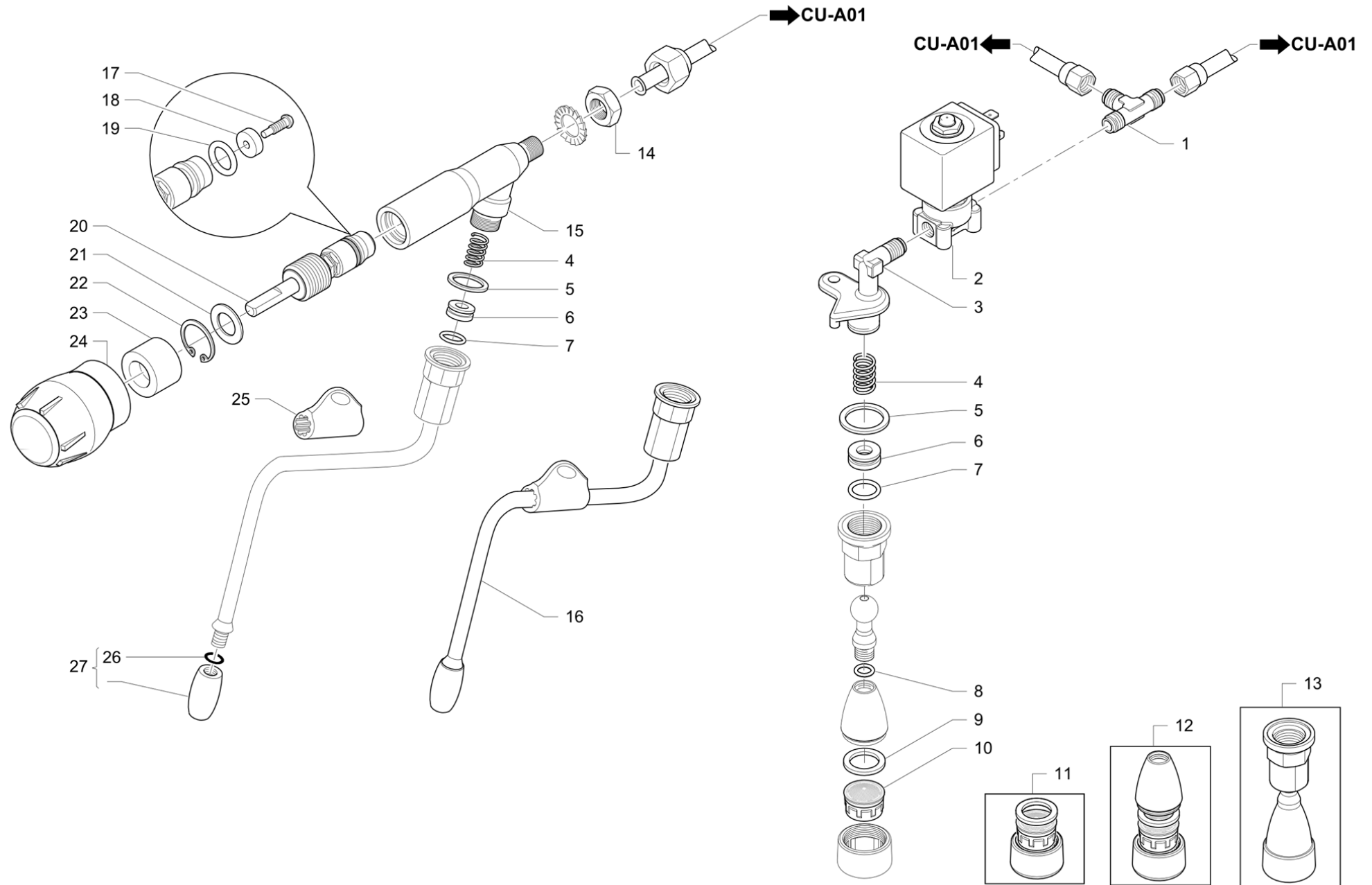




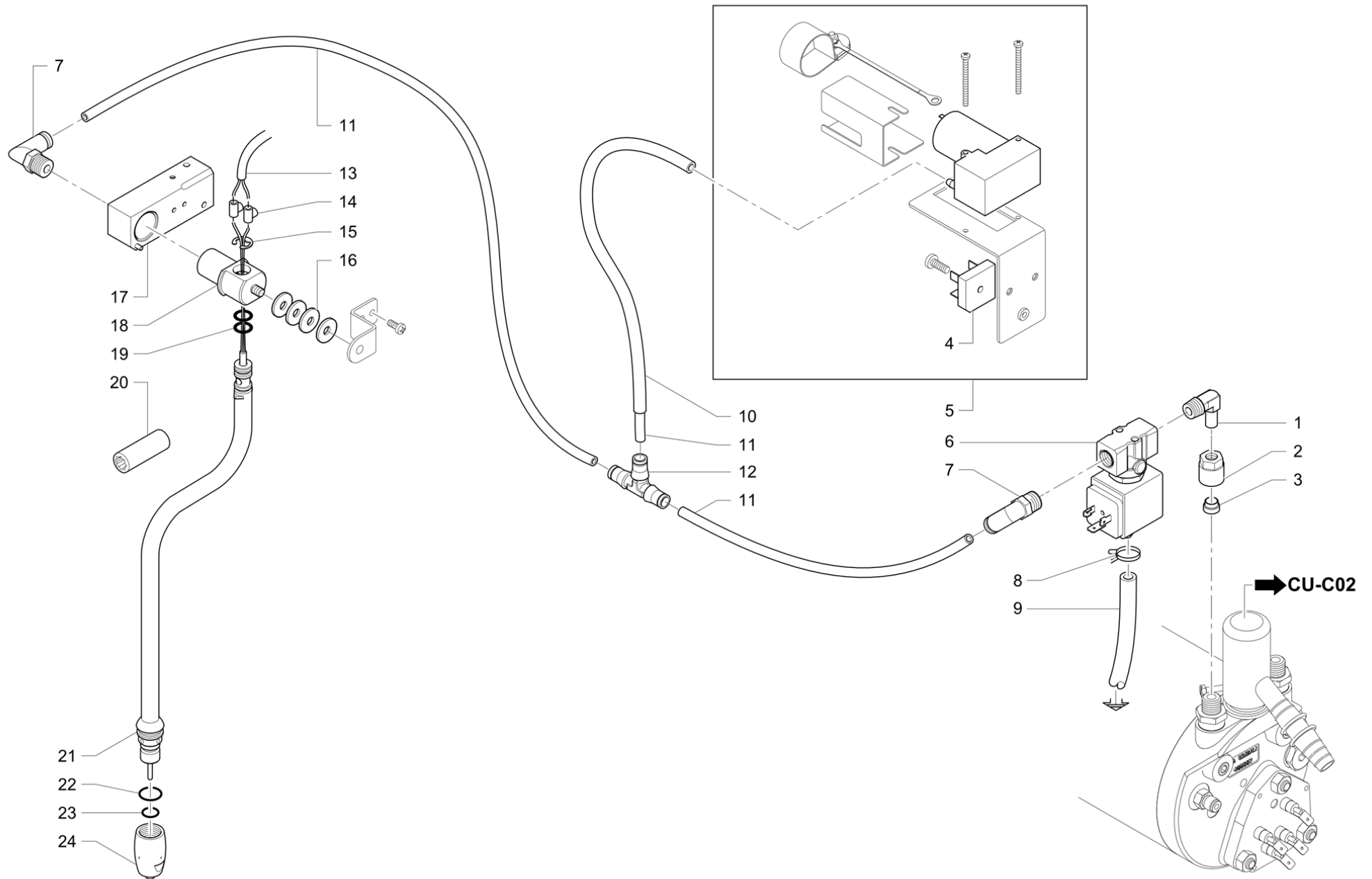
Pos	Pièce de rechange	Description	Validité	Notes
1	966492000	PROTECTION SOUPAPE DE SÉCURITÉ		
2	532601400	RACCORD EMBOUT		
3	220000016	TUYAU SILICONE ø 6X10		
4	531193100	THERMOSTAT DE SECIRITE		
5	951008000	RACCORD SOUPAPE ANTI-REMOUS		
6	401214000	JOINT 17,9 X 14,2 X 1,5		
7	951009008	RACCORD 90 DEGRES		
8	542908080	ECROU M8		
9	910445000	COUVERCLE POUR RÉSISTANCE		
10	910446000	COLLERETTE COUVERCLE RÉSISTANCE		
11	532601000	RACCORD PORTE-CAOUTCHOUC		
12	220000024	TUYAU SILICONE § 15X21		
13	590582008	NIPPLES 1/4X1/4		
14	532746200	CLIP DOUBLE CABLE AVEC VIS		
15	418941010	CLAPET ANTIDPRESSION		
16	532501300R	VIS FEREMETURE 1/8		
17	594537010	EMBOUT AVEUGLE 1/4 GAZ INOX		
18	910444008F	RÉSISTANCE 4800W 220V AVEC RUVECO	M:JP	
	⇌ 910438008	RESISTANCE 4800W 10W/cm2 AVEC RUV	M:JP	
18	910444000F	RÉSISTANCE 4800W 220V		
19	503308200	PRISONNER M8X20		
20	402328000F	JOINT COLLERETTE RÉSISTANCE	M:JP	
20	401194010	JOINT RESISTANCE		
21	910869010	SONDE NIVEAU DROIT L=60MM		
22	532392500	CLAPETSICURITE 1,9 1/4G		
23	402302000	JOINT 17X13,2X1,5		
24	537051500	RACCORD VANNE SEC.AVEC JOINT		
25	910367000	GIGLEUR DIAM. 2,5MM INOX		
26	532501810R	INSERT 1/8		
	⇌ 532501800R	RACCORD TERM. 1/8X1/8		
27	933774000I	SONDE NIVEAU INOX L=78 MM		



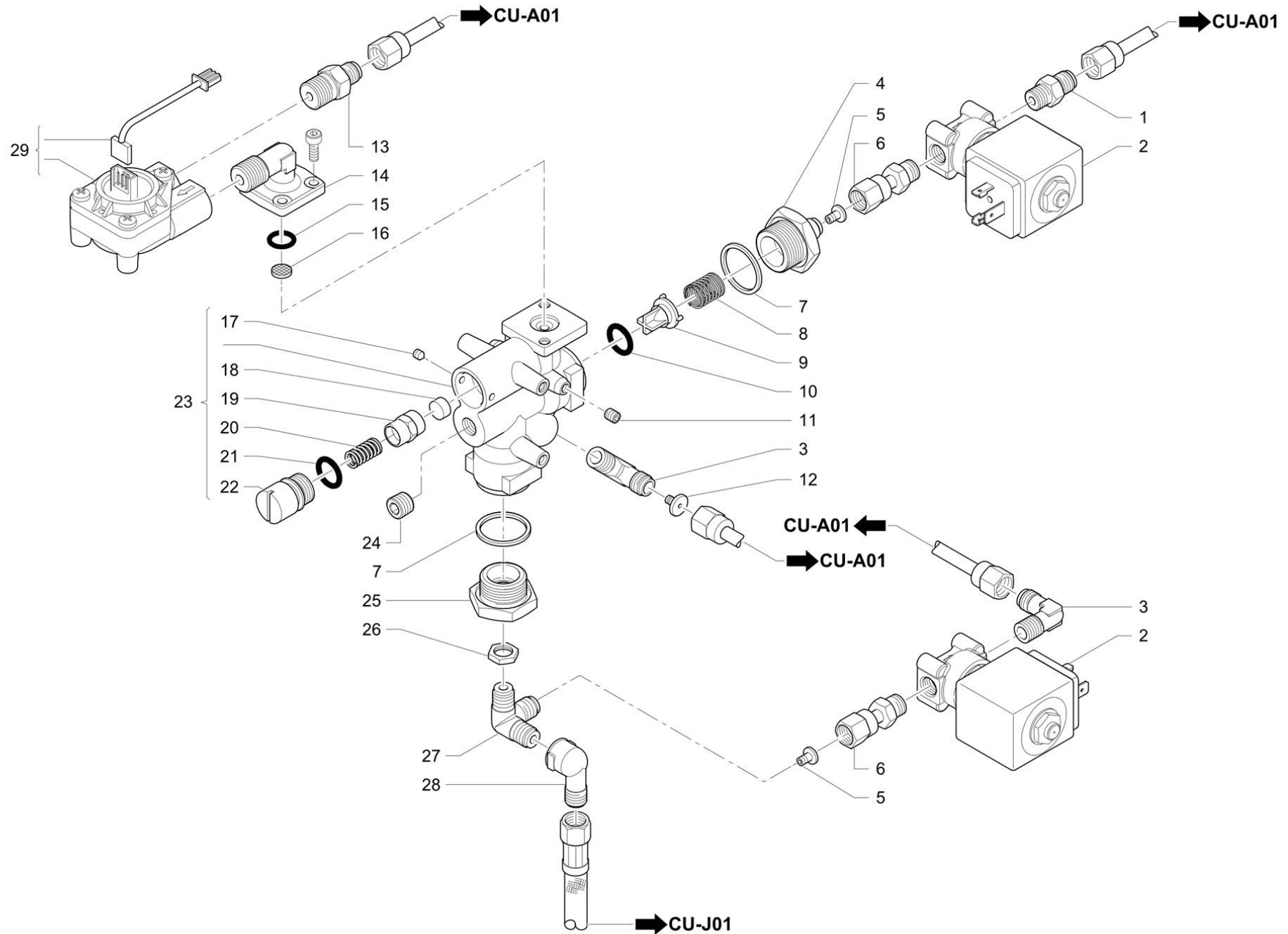
Pos	Pièce de rechange	Description	Validité	Notes
1	401286010	JOINT PROTECTION RESISTANCE		
2	496168030	PROTECTION RESISTENCE		
3	531194720	THERMOSTAT SECUR.		
4	910447008F	RÉSISTANCE 1800 W 220V	M:JP	
	⇒ 421601028	RESISTANCE 1 GR. 220/240V NF	M:JP	
4	910447000F	RÉSISTANCE 1800W 220V		
5	542908080	ECROU M8		
6	951500000	ENS. TUYAU CHAUFFE-EAU - ELECTROVALVE «		
7	921850000	ENS. TUYAU CHAUFFE-EAU - ELECTROVALVE «		
7	921850008	TUYAU EAU AJOUTE'E "G" RUV	M:JP	
8	555000070R	RACCORD 1/8 M GAZ		
9	402328000F	JOINT COLLERETTE RÉSISTANCE	M:JP	
9	401194010	JOINT RESISTANCE		
10	503308200	PRISONNER M8X20		
11	419947000	ENS. ÉVACUATION CHAUD. DROIT 1/8		
12	402225000	JOINT TORIQUE 9,13X2,62 VIT.		
13	419077010	OBTURATEUR ROBIN.ÉVACUATION		
14	419088000	OBTURATEUR. ROBIN.ÉVACUATION		
15	910391000	ISOLANT CHAUDIERE Lt. 1		
16	401250010	JOINT § 17,9X14,2X1,5		
17	590133000	CONTRE-ECROU 1/8		
18	532500800R	RACCORD A ANGLE 1/8		
19	910392000	TERMOCOUPLE AVEC CABLAGE		
20	951517008F	ENSEMBLE CHAUFFE-EAU RUVECO		
	⇒ 430510058	CHAUDIERE 1 LT RUV.		



Pos	Pièce de rechange	Description	Validité	Notes
1	532506205F	SO 3000-6 INTERMÉD. EN « T »		
	⇌ 555000050R	RACCORD A T		
2	533895110R	ÉLECTROVALVE 24V 50/60 VITON 1/8		
	⇌ 533895100R	EV 2 VOIES 24V 50/60 VITON 1/8"		
3	495054008	RACCORD JET		
4	485061010	INOX RESSORT		
5	401183010	JOINT 22X17X1,5		
6	485078010	JOINT		
7	401204000	GUARNITURE OR 10,82X1,78		
8	402210000	JOINT 6,75 X 1,78 NF		
9	402320000F	JOINT 21X15X2 NSF		
10	532305000	FILTRE		
11	985716020F	BRISE-JET M22X1		
12	985717010	TUYAU EAU CHAUDE		
13	936960020F	FORMATION TUYAU EAU AVEC CALOTTE PLAST.		
14	590128010	CONTRE-ECROU 1/4		
15	985712020F	ENS. CORPS ROB. VAP. ÉTANCHÉITÉ JOINT ÉV		
16	485965020	TUYAU VAPEUR AVEC BULBE		
17	590791010	VIS JOINT		
18	402321000F	JOINT ROBINET		
	⇌ 400274020	JOINT ROBINET		
19	402219000	JOINT TORIQUE 10,78X2,62 NF		
20	956855000F	ENS. TIGE AVEC LOGEMENT POUR JOINT		
	⇌ 485910020F	ENS. TIGE ROBINET AUTOM.		
21	590715000	RONDELLE 22,15X1,2		
22	568101000	ANNEAU		
23	484159010	ENTRETOISE 22 X 8 1 X 8		
24	492905000	POIGNEE LEVIER ROBINET ALIM.		
25	927132010	MANCHON		
26	402223000	JOINT TORIQUE 7,65X1,78		
27	537023100	TERMINAL TUYAU VAPEUR 1,5MM INOX		

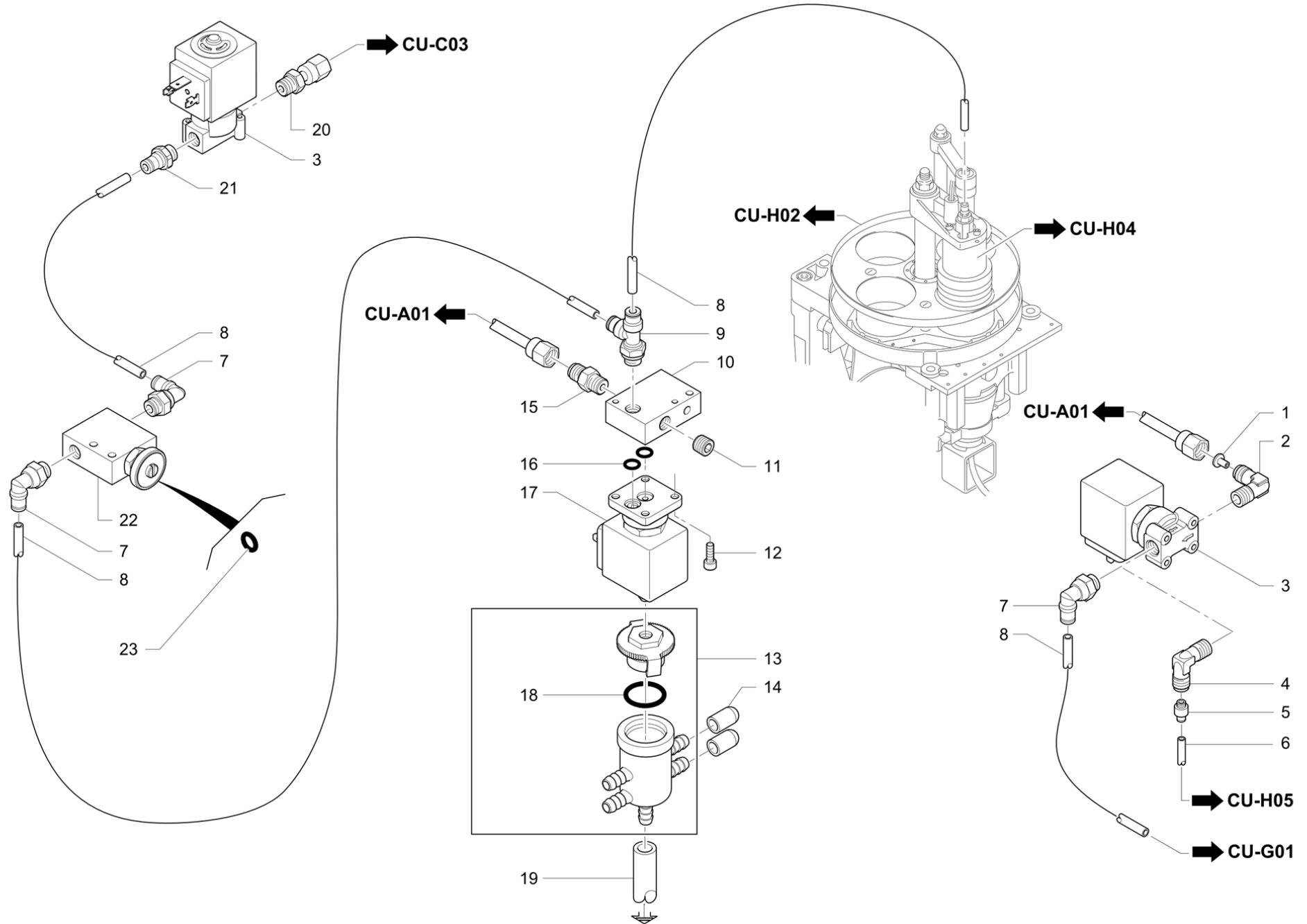


Pos	Pièce de rechange	Description	Validité	Notes
1	532403008F	COUDE ORIENTABLE		
2	555000018	CALOTTE D 8-1/4		
3	555000111R	EMBOUT ø 8		
4	530901300	PONT DE DIODE POUR COMPRESSEUR		
5	938897000	COMPRESSEUR "TURBOSTEAM" 24V		
6	533895410R	ÉLECTROVALVE 1/4G		
	⇒ 533895400R	ELECTROVANNE 3G ø3 24/50-60		
7	532651100	RACCORD RAPIDE 90 POUR TUYAU		
8	532704200	CLIP DOUBLE CABLE		
9	220000016	TUYAU SILICONE ø 6X10		
10	220000013	TUYAU SILICONE ø 3X6		
11	220000022	TUYAU RISLAN 4X6		
12	532652700	RACCORD RAPIDE A "T" POUR TUYAU ø6		
13	910512000	CABLE CACHE L=1200MM		
14	532149500	CONNECTEUR		
15	568808010	ANNEAU BENZING DE 8		
16	565918620	RESSORT 18X6,2X0,5 INOX		
17	920583010	BLOC VAPEUR AUT.		
18	485240038F	articulation libre 17.5		
	⇒ 485240026	ARTICULATION VAPEUR 17,5°		
19	402217000	JOINT TORIQUE 8,73X1,78 NF		
20	430119010	MANCHON		
21	485579020	TUYAU VAPEUR AVEC TERMOCOUPLE SERIE 2 M:JP		
21	485577030	TUYAU VAPEUR AVEC TERMOCOUPLE 53		
22	402218000	JOINT 14X1,78 NF		
23	402293000	OR. 9.75x1.78 VITON AL 75 GREEN (NSF)		
24	485226050	BOULBE VAPEUR TERMOCOUPLE TROUE DIAM.1		

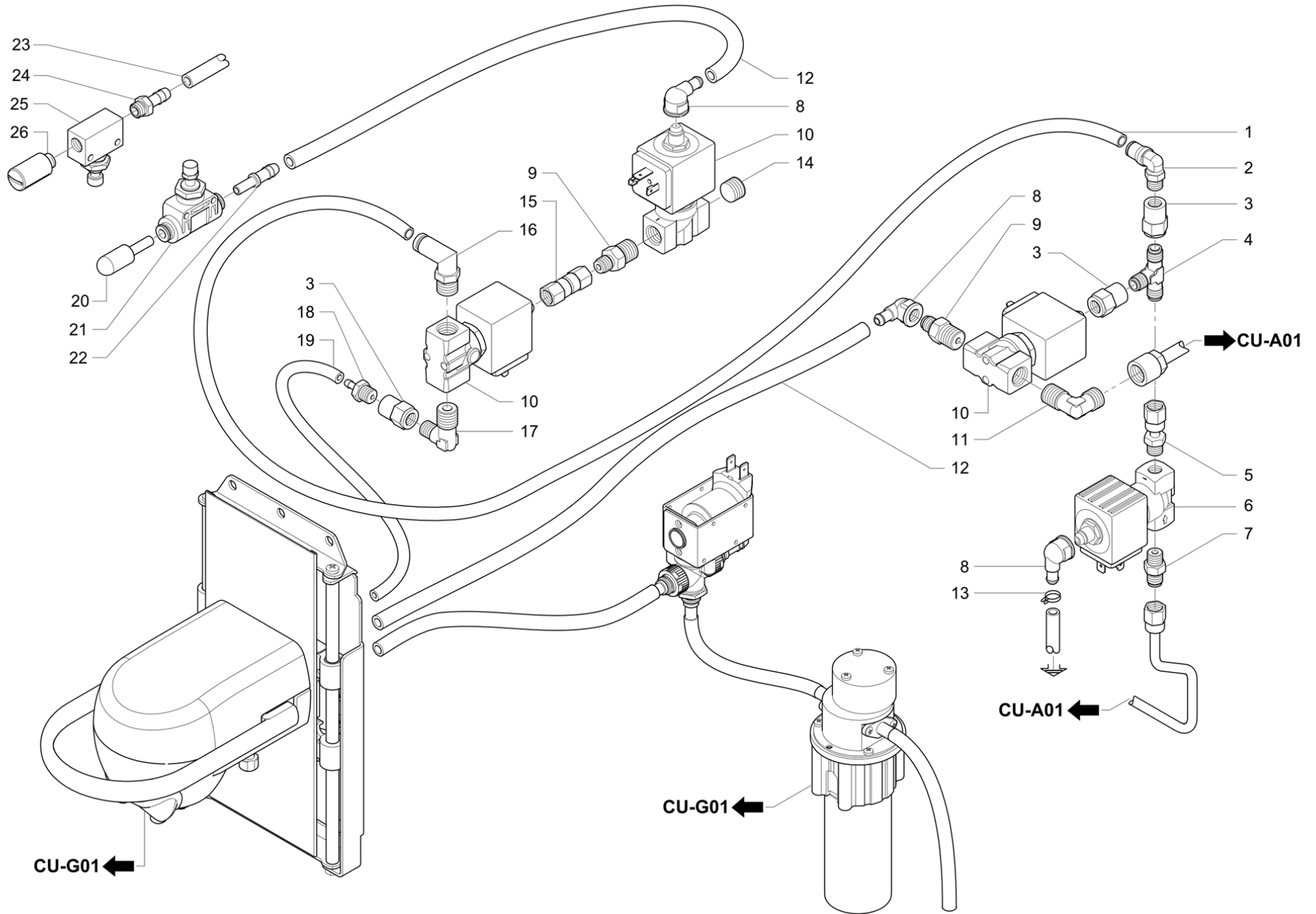




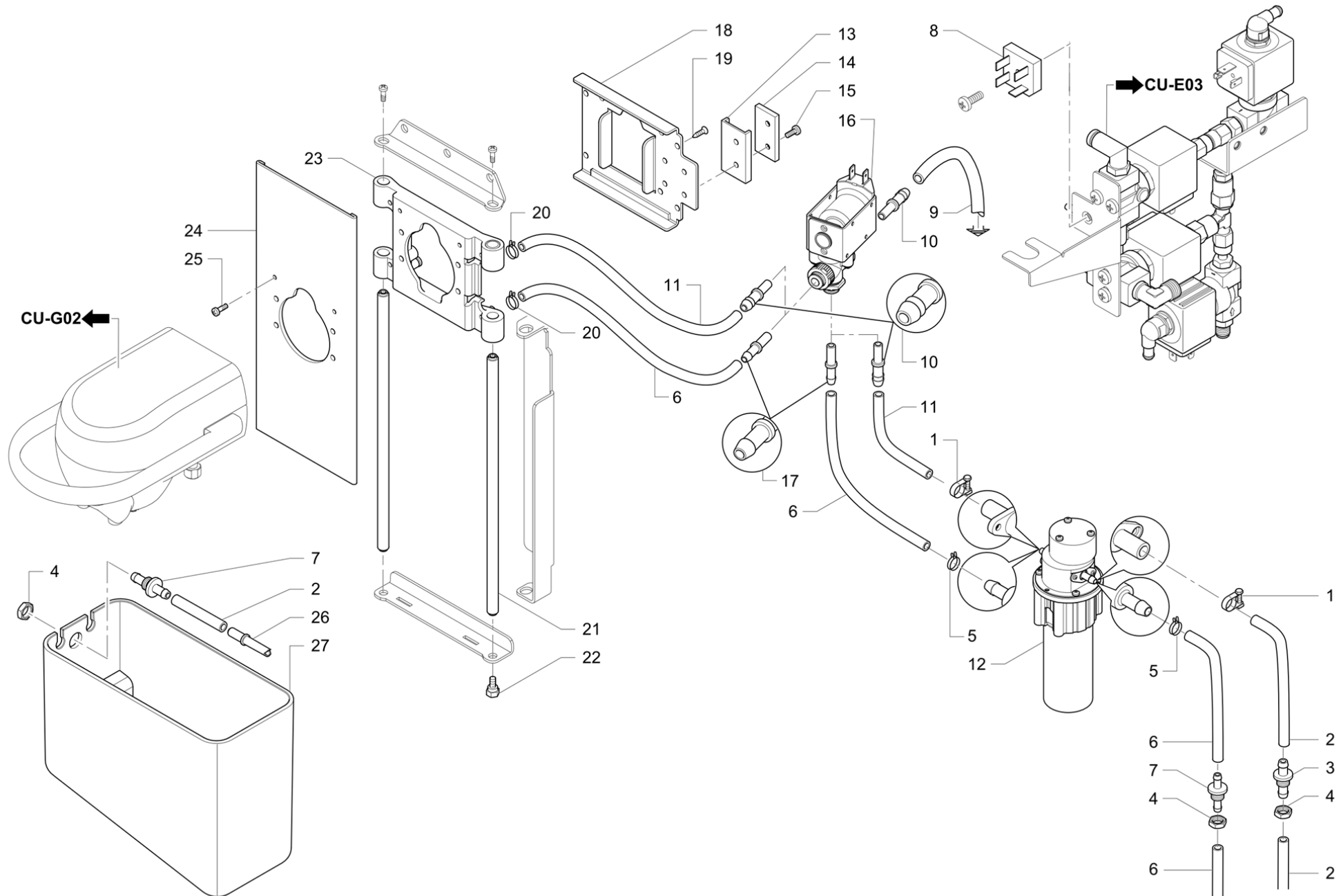
Pos	Pièce de rechange	Description	Validité	Notes
1	532501810R	INSERT 1/8		
	⇒ 532501800R	RACCORD TERM. 1/8X1/8		
2	533895110R	ÉLECTROVALVE 24V 50/60 VITON 1/8		
	⇒ 533895100R	EV 2 VOIES 24V 50/60 VITON 1/8"		
3	555000070R	RACCORD 1/8 M GAZ		
4	419084000	NIPPLES DOUBLE 1/8-1/2		
5	920042000	GIGLEUR DIAM. 0,8MM INOX		
6	431793000	RACCORD AVEC CALOTTE 1/8		
7	400335010	JOINT 21X24,5X1,5		
8	418014000	RESSORT CLAPET		
9	418012045F	VALVE		
	⇒ 418012028	CLAPET COURT ANTI-RETOUR		
10	402220000	JOINT TORIQUE 9,13X2,62		
11	512605060	VIS S.T.E.I. M 5 X 6 INOX		
12	931211000	GIGLEUR DIAM. 1 MM INOX		
13	532501510R	INSERT 1100-6-1/4 RAC. DROIT		
	⇒ 532501500R	RACCORD		
14	484021008	RACCORD DOS.VOLUM.		
15	402195000	JOINT TORIQUE 9,25X1,78 NF		
16	481361000	FONDE DE FILTRE 9X1,5 INOX		
17	512904050	VIS M4X 5 INOX		
18	402203000	JOINT SERRE NF		
19	415020000	PORTEJOINT		
20	415004000	RESSORT INOX		
21	402219000	JOINT TORIQUE 10,78X2,62 NF		
22	415019010	VIS REGLAGE CLAPET EXPANSION		
23	944881010F	CORPS SOUPAPES AVEC SOUPAPE ÉTALONNÉE		
	⇒ 944881000F	CORPS SOUPAPES AVEC SOUPAPE ÉTALONNÉE		
24	532501300R	VIS FEREMETURE 1/8		
25	419083000	BOUCHON FERMETURE EXPANSION		
26	590133000	CONTRE-ECROU 1/8		
27	532500800R	RACCORD A ANGLE 1/8		
28	532501600R	RACCORD SO-2500-6-1/8		
29	534393100	COMPT.VOLUM.GICAR AVEC ADAPTATEUR RECH.		



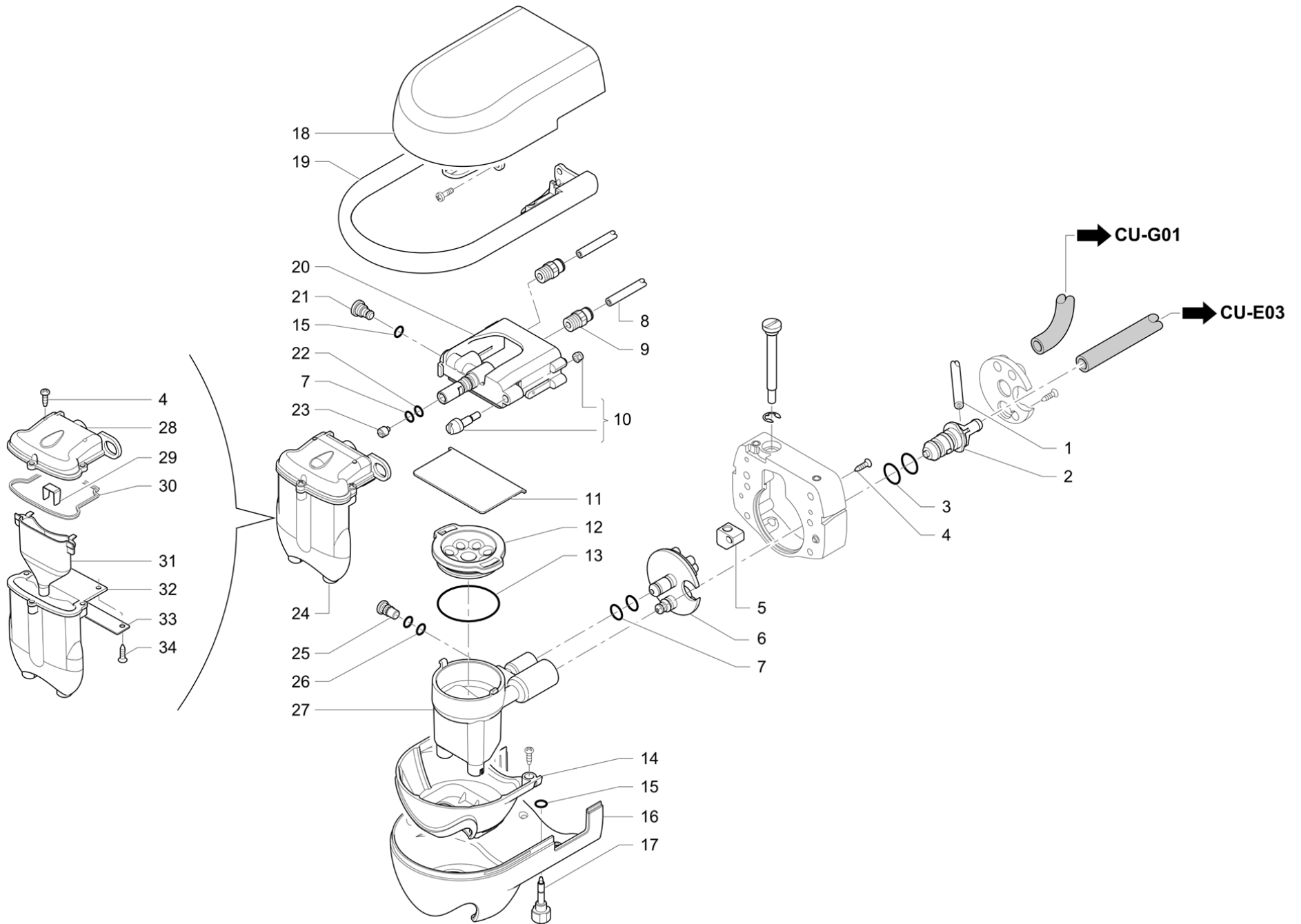
Pos	Pièce de rechange	Description	Validité	Notes
1	910198020	GIGLEUR DIAM. 0,35M INOX		
2	555000070R	RACCORD 1/8 M GAZ		
3	533895110R	ÉLECTROVALVE 24V 50/60 VITON 1/8		
	⇒ 533895100R	EV 2 VOIES 24V 50/60 VITON 1/8"		
4	482284008	RACCORDE 1/8 MASC. RUV		
5	532651500	RACCORD POUR EAU AJOUTEE 3MM.		
6	220000002	TUYAU TEFLON 3X2		
7	532650600	RACCORD RAPIDE POUR TUYAU 4		
8	220000021	TUYAU TEFLON ø 2,5X4		
9	532653400	RACCORD RAPIDE T		
10	427039002F	BLOC ÉLECTROVALVE		
	⇒ 427039108	BLOC ÉLECTROVALVE RUVECO		
11	532501300R	VIS FEREMETURE 1/8		
12	511804120	VIS VTCE M4X12 INOX		
13	916537010	ENS. VASE EXPANSION		
14	532740610	CHAPEAU		
15	532501810R	INSERT 1/8		
	⇒ 532501800R	RACCORD TERM. 1/8X1/8		
16	530501200	JOINT TORIQUE 2025		
17	533902910F	ÉLECTROVALVE		
	⇒ 533902900F	EV 3 VOIES 14,5 bar 24V 50/60Hz		
18	402228000	JOINT TORIQUE 18,72X2,62		
19	220000016	TUYAU SILICONE ø 6X10		
20	431793000	RACCORD AVEC CALOTTE 1/8		
21	532650100	RACCORD RAPIDE POUR TUYAU 4-1/8		
22	973907010F	THERMODRIVE		
	⇒ 920658010	VANNE REGULATRICE EAU		
23	402250000	JOINT TORIQUE 3,68X1,78		



Pos	Pièce de rechange	Description	Validité	Notes
1	220000022	TUYAU RISLAN 4X6		
2	532651800	RACCORD RAPIDE D.6		
3	555000035R	RACCORD 1/8 F		
4	532506205F	SO 3000-6 INTERMÉD. EN « T »		
	⇒ 555000050R	RACCORD A T		
5	431793000	RACCORD AVEC CALOTTE 1/8		
6	533894200R	ELECTROVANNE 3G 24/50-60		
7	532501810R	INSERT 1/8		
	⇒ 532501800R	RACCORD TERM. 1/8X1/8		
8	448138005F	RACC. PORTE-CAOUTCHOUC MA 90# F 1/8G CW5		
	⇒ 448138018	RACCORD 1/8 F		
9	532501510R	INSERT 1100-6-1/4 RAC. DROIT		
	⇒ 532501500R	RACCORD		
10	533895410R	ÉLECTROVALVE 1/4G		
	⇒ 533895400R	ELECTROVANNE 3G ø3 24/50-60		
11	532503500R	RACCORD 1/4 -1/4		
12	484391000	TUYAU EN SILICONE 4,8X7,9X1000		
13	441170001	CLIP		
14	532503900R	BOUCHON FERMETURE 1/4		
15	482833018F	ENSEMBLE RACCORD ORIENT.1/8GAZ AVEC RUVE		
16	532651100	RACCORD RAPIDE 90 POUR TUYAU		
17	532506905F	SO 1/4 RACCORD COUDÉ MÂLE		
	⇒ 555000073R	RACCORD 90ø		
18	532503800	RACCORD 1/8 GAZ		
19	220000013	TUYAU SILICONE ø 3X6		
20	534600300	SILENCIEUX RACCORD RAPIDE D 6		
21	533590900	REG.AIR ROMER RFO-958-V20-6-S9+M12x1		
22	934168010	PORTE-CAOUTCHOUC AVEC RACCORD RAPIDE		
23	220000014	TUYAU SILICONE		
24	5323011009	CONNECTEUR		
25	533590700	VANNE REGULATRICE AIR		
26	534600100	FILTRE AIR		

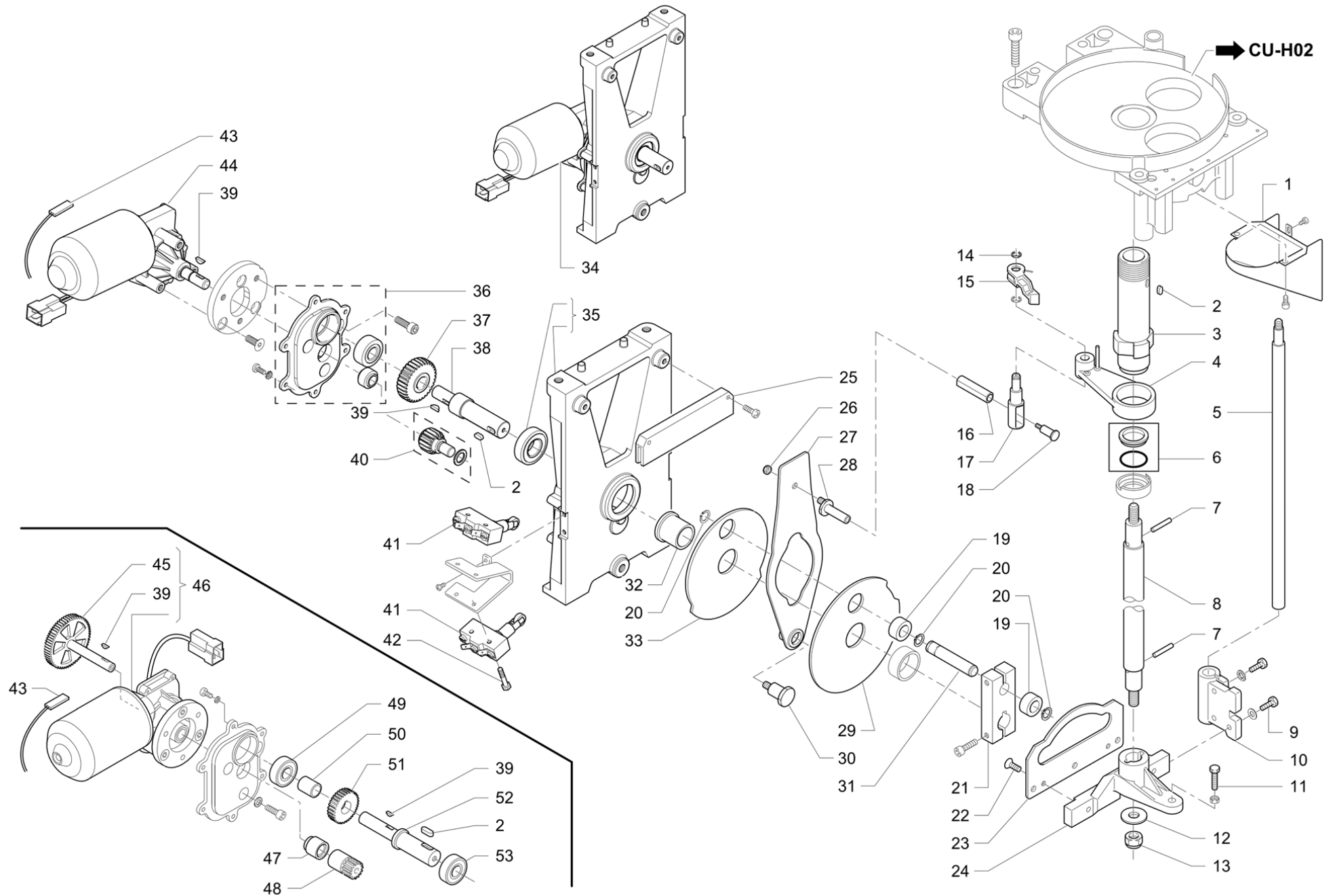


Pos	Pièce de rechange	Description	Validité	Notes
1	532745300	COLLIER 9-11		
2	484391000	TUYAU EN SILICONE 4,8X7,9X1000		
3	484381000	RACCORD POUR TUYAU LAIT		
4	542910040	ECROU M10 INOX		
5	998251010	COLLIER		
6	220000052	TUYAU TYGON B-44-3 4,8X7,9		
7	938071010F	PASSE-VANNE POUR TUYAU TYGON		
8	530901300	PONT DE DIODE POUR COMPRESSEUR		
9	220000016	TUYAU SILICONE ø 6X10		
10	934168010	PORTE-CAOUTCHOUC AVEC RACCORD RAPIDE		
11	537048600	TUBE NORPRENE 4,8X8X1000		
12	537055900	ENS. POMPE ENGRENAGES AVEC RACCORDS PLAS		
13	432438010	SUPPORT MAGNET		
14	432437000	AIMANT		
15	429600000	VIS M4X8 INOX		
16	533897200	ELECTROV. DEVIATRICE 24V DC		
17	938061010F	PORTE-CAOUTCHOUC POUR EMBOUT RAPIDE		
18	432413030	RENFORT POUR COULISSE AVEC AIMANT		
19	523104080	VIS 4X8		
20	532742200	CLIP DOUBLE CABLE		
21	910364000	AXE GUIDE EROGATEUR CAPPUCCINO		
22	432424000	VIS POUR TIGE TUYAU		
23	432544010	COULISSANT DISTRIBUTEUR		
24	910361000	PLAQUE PROTECTIONS EROGATEUR CAPP.		
25	523103080	VIS TCTC M 3X8		
26	4831119836	GICLUR LAIT 2,5 MM. CAPPUCCINO MAGIC		
27	432563020	BAC LAVAGE AUTOMATIQUE		



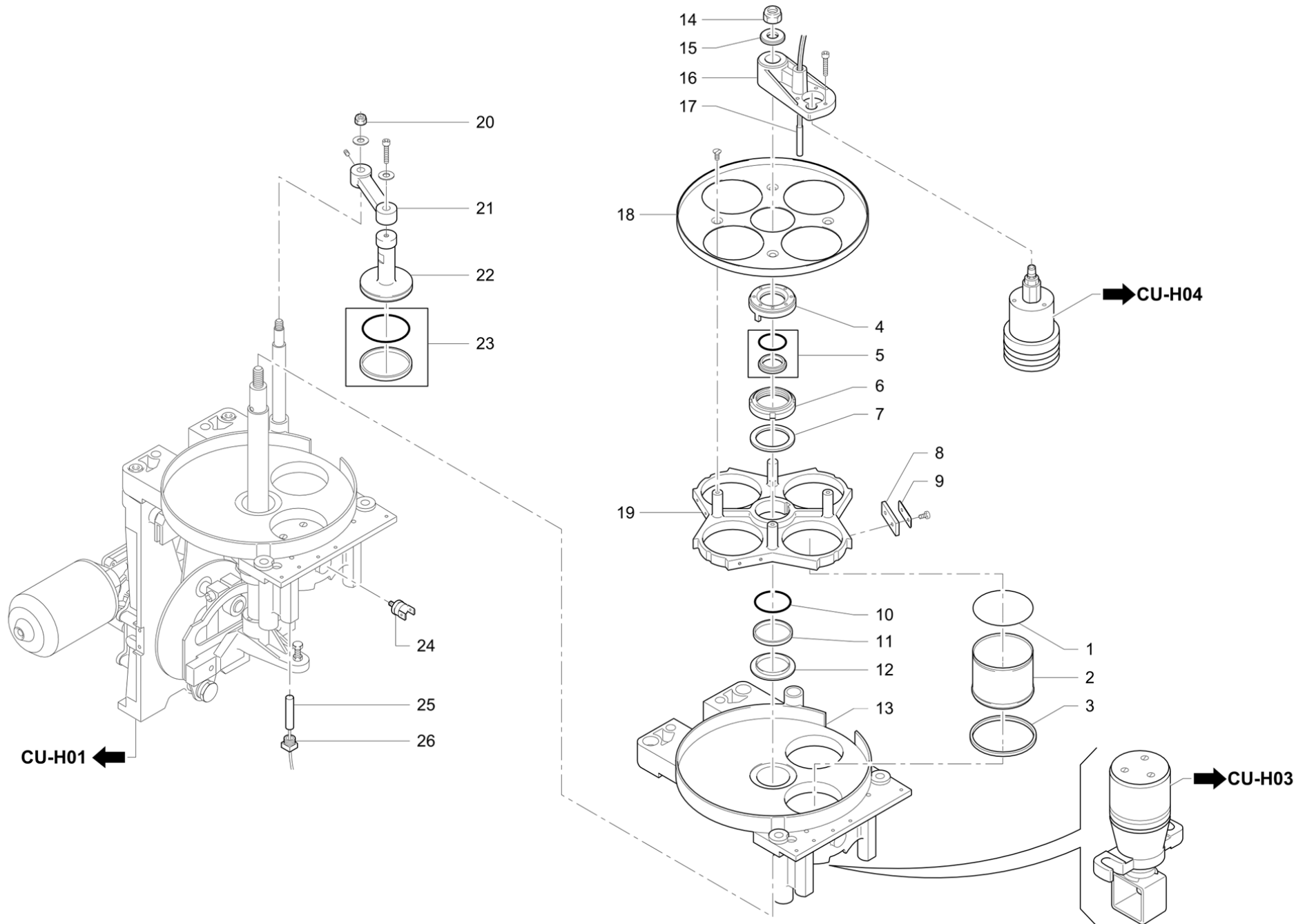


Pos	Pièce de rechange	Description	Validité	Notes
1	220000013	TUYAU SILICONE ø 3X6		
2	910376010	RACC. PASSAGE EAU - VAPEUR §3MM		
3	402266000	JOINT TORIQUE 8,9X2,7		
4	523103080	VIS TCTC M 3X8		
5	431318000	REGULATEUR CAPPUCCIN.		
6	931251000	BAGUE REGULATION CAPPUCINO		
7	402249000	JOINT TORIQUE 5,28X1,78		
8	220000021	TUYAU TEFLON ø 2,5X4		
9	532650800	RACCORD RAPIDE 1/8		
10	537047000	CAMME EROGATEUR CAFE		
11	432478000	PROTECTION		
12	431412010	COUVERCLE EROGATION CAPPUCINO		
13	402241000	JOINT TORIQUE 34,65X1,78		
	⇒ 401369000	JOINT TORIQUE 34,65X1,78		
14	432333000	PROTECTION EROGATEUR		
15	401368000	JOINT TORIQUE 2,90X1,78		
16	936143000	COQUE INFERIEURE NOIRE		
17	432347000	VIS BLOCAGE		
18	537058600	COUVRE-BEC SUPÉRIEUR CHROMÉ		
	⇒ 936814000	COQUE SUPERIEURE CHROME		
19	432301010	POIGNEE CHROME		
20	432295010	SUPPORTE BEC EROGATEUR		
21	432320000	BOUCHON FERMETURE AVEC EAU AJOUTEE		
22	402262000	JOINT TORIQUE 6,07X1,78		
23	432317000	VIS DE REGULATION		
24	944719000	BEC CAFE COMPLET S39/S54		
25	931184010	BOUCHON MOUSSEUR		
26	402250000	JOINT TORIQUE 3,68X1,78		
27	432296010	CORPE EROGATEUR CAPPUCINO		
28	432298020	COUVERCLE EROGATEUR CAFE		
29	936061000	ESPASSEUR POUR EROGATEUR CAFE		
30	432299000	JOINT EROGATEUR CAFE		
31	432402010	CONE EROGATEUR CAFE		
32	432297000	CORPE EROGATEUR CAFE		
33	432370000	PLAQUETTE BEC CAFE		
34	523103120	VIS 3X12		

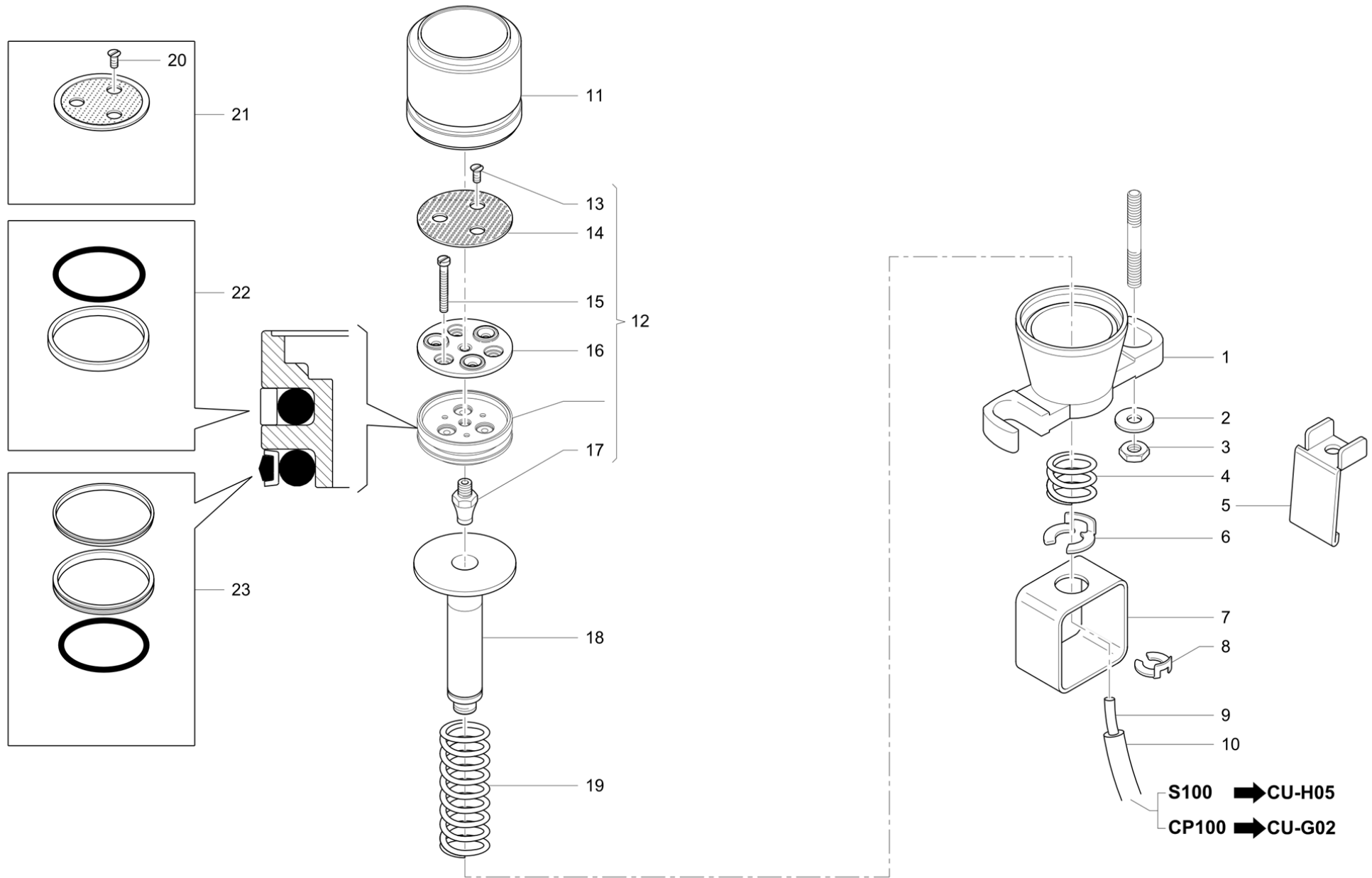


Pos	Pièce de rechange	Description	Validité	Notes
1	427060034	GOULOTTE MARC TEFL.		
2	532711700	PIN		
3	427620000	MANCHON PIVOT		
4	427619000	SUPPORT CRIC		
5	427064000	PIVOT EXPULSION CAFE		
6	537017700	JOINT RACLEUR		
7	578604024	PIN 4X24 INOX		
8	427061000	PIVOT CENTRAL		
9	503906160	VIS T.E. M6X16 INOX		
10	427028000	EXPULSEUR CAFE GR.ANT.		
11	503906250	VIS T.E. M6X25 INOX		
12	427066000	RONDELLE PIVOT PISTON		
13	532711500	ECROU AUTOBLOC. M10		
14	568207081	ANNEAU BENZING D 7		
15	427621000	CRIC MONTE		
16	427346000	MANCHON PIN EXENTRIQUE		
17	427070020	PIN CRICK		
18	427071008	BLOCAGE POUR EXENTRIQUE		
19	427622000	ROULEMENT		
20	568212000	ANNEAU 12 INOX		
21	951825000	MANIVELLE		
	⇒ 427035000	MANIVELLE		
22	503606160	VIS T.SV. T.CR. M6X16 INOX		
23	427079000	PLAQUE CONTROL PISTON		
24	427022000	ATTACHE TIGE CENTRALE		
25	427329000	GUIDE POUR CAMME		
26	532711400	ECROU DE SURETE M8		
27	427511010	CAMME		
28	427072008	AXE D'EXCENTRIQUE		
29	427077000	CAMME ANT.		
30	427074000	VIS POUR POMPE		
31	427073000	PIN ROULEMENT		
32	427067000	ESPASSEUR ARBRE MANEVELLE		
33	427076000	CAMME POST.		
34	951729010	SOUTIEN ID. MOTEUR		
	⇒ 951729000	ENS. SOUTIEN MOTORÉD. RECH.		
35	951732000	ENS. SOUTIEN AVEC ROULEMENT RECH.		
36	951730000	ENS. CARTER RÉDUCTEUR RECH.		
37	951011000	ROUE DENTÉE Z32		
38	951015000	ARBRE RÉDUCTEUR		
39	532711800	PIN ENGRANAGE		
40	537056200	PIGNON Z16 RECH.		
41	951722000	MICROINT.		
42	921404000	VIS SPECIALE POUR MICRO		

Pos	Pièce de rechange	Description	Validité	Notes
43	910409000	PROTECT.TERMIQUE		
44	536100800	ENGRENAGE BRONZE		
45	427638010	ENGRANAGE AVEC PIVOT MOTOREDUT.		
46	530298210	MOTORÉDUCTEUR ELVI		
	⇒ 951731000	MOTEURÉDUCTEUR		
47	427338020	ENTRETOISE H=16		
48	427337018	PIGNON MOTOREDUCTEUR Z=16		
49	580105510	ROULEMENT		
50	427017010	ESPACEUR ARBRE REDUCTEUR		
51	427013018	ENGRANAGE REDUCTEUR Z=32		
52	427018000	ARBRE REDUCTEUR		
53	580105410	ROULEMENT		

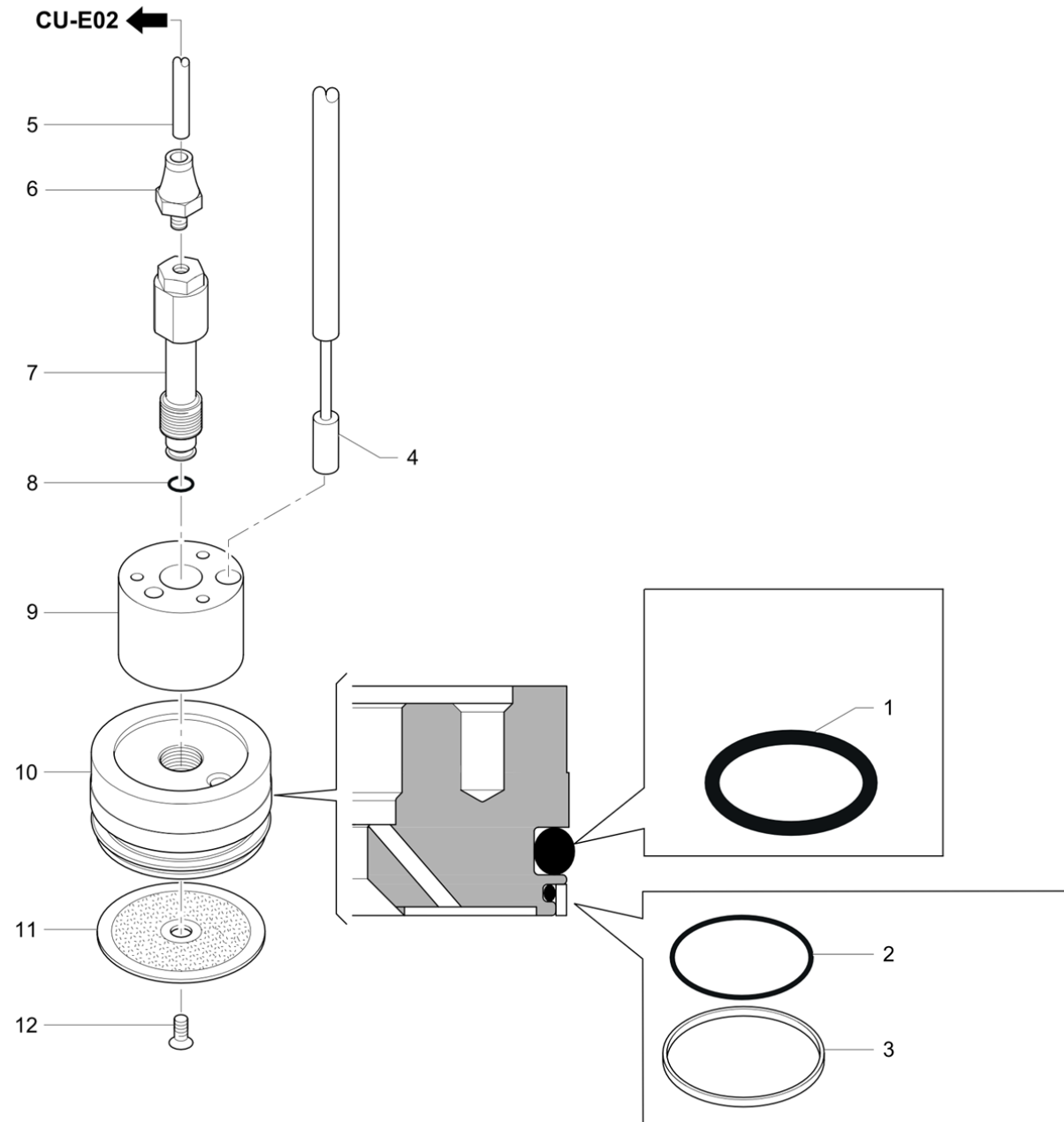


Pos	Pièce de rechange	Description	Validité	Notes
1	402240000	JOINT TORIQUE 41X1,78	G:D42	
1	401310000	JOINT TORIQUE 50,52X1,78	G:D50	
2	427045010	CILINDRE TRANSPORTE CAFE D.40-42	G:D42	
2	427044010	CILINDRE TRANSPORT DOSE CAFE D.50	G:D50	
3	401295000	JOINT PTFE 3X45X52	G:D42	
3	401296000	JOINT 3X53X59	G:D50	
4	427081000	CLE REGULATION TABLE		
5	537017700	JOINT RACLEUR		
6	532711600	ANNEAU AUTOBLOC.		
7	427065000	RONDELLE ANNEAU AUTOBLOCANTE		
8	427118000	RACLEUR POUR TABLE		
9	427119000	PLAQUETTE		
10	401279010	JOINT TORIQUE 31,42 X 2,62		
11	401280000	JOINT ANNEAU		
12	427086000	ANNEAU		
13	427614000	CORPE GROUP ANTIHORAIRE D.50	G:D50	
13	427611010	CORPE GROUP ANTIHORAIRE D.42	G:D42	
14	532711500	ECROU AUTOBLOC. M10		
15	427066000	RONDELLE PIVOT PISTON		
16	427020025	SUPPORT PIST.SUP		
	⇒ 427020015	SUPPORT PISTON SUP.		
17	530700710	RESISTANCE CARTUCHE 24V 50W		
18	427048015	DISQUE POUR TABLE TOURNANT D.42	G:D42	
18	427047015	DISQUE POUR TABLE TOURNANT D.50	G:D50	
19	427024025	TABLE PIVOTANTE	G:D42	
	⇒ 427024015	TABLE TOURNANT D.40-42 ANTIHORAIRE	G:D42	
19	427023014	TABLE TOURNANT D.50 ANTIHORAIRE	G:D50	
20	532711400	ECROU DE SURETE M8		
21	427037000	BRAS EXPULSION CAFE		
22	427098010	PISTON EXPULSION CAFE D.42	G:D42	
22	427100010	PISTON EXPULSION CAFE D.50	G:D50	
23	537017918	JOINT PISTON D.42	G:D42	
23	537017418	JOINT PISTON D.50	G:D50	
24	531193700	THERMOSTAT 100°C		
25	530700810	RESISTANCE 24V 100W GROUPE		
26	427080010	BOUCHON RESISTANCE		

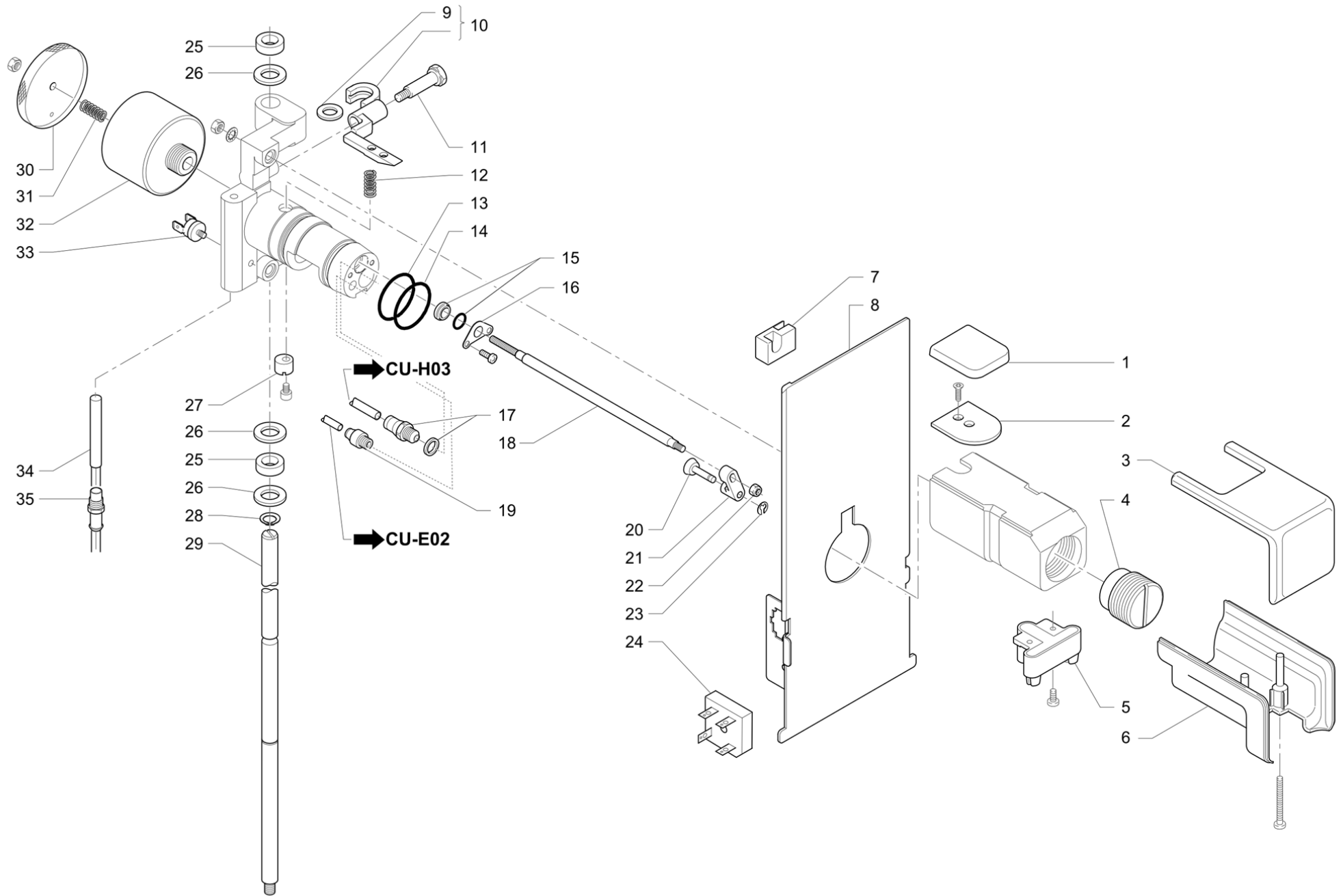


Pos	Pièce de rechange	Description	Validité	Notes
1	427612000	FLASQUE POUR RESSORT		
2	590716000	RONDELLE 21X10,5X1,2 INOX		
3	540110080	ECROU M10 INOX		
4	427114000	RESSORT INF. FLASQUE		
5	427398000	SUPPORT ANTI ROTATION BAGUE		
6	532713700	ANNEAU BLOCAGE		
7	427053010	ESPASSEUR		
8	532713300	ANNEAU BLOCAGE		
9	220000021	TUYAU TEFLON ø 2,5X4		
10	220000016	TUYAU SILICONE ø 6X10		
11	427049010	DOUILLE DEBIT CAFE ø50	G:D50	
11	427050020	DOUILLE DEBIT CAFE ø42	G:D42	
12	537018810	PISTON ø42	G:D42	
	⇒ 537018800	PISTON D. 42	G:D42	
12	537018710	PISTON DIAM 50	G:D50	
	⇒ 537018700	PISTON INF. 50MM.	G:D50	
13	503603060	VIS T.SV. M3X6 INOX		
14	427344000	FILTRE 50MM.	G:D50	
14	427343000	FILTRE 42MM.	G:D42	
15	503403180	VIS T.C.T.CR. M3X18 INOX		
16	427391000	DISQUE PISTON DIAM. 42	G:D42	
16	427393000	DISQUE PISTON DIAM. 50	G:D50	
17	532650800	RACCORD RAPIDE 1/8		
18	427505020	PIVOT PISTON CAFE D.42	G:D42	
18	427504020	PIVOT PISTON CAFE D.50	G:D50	
19	427054000	RESSORT POUR PISTON CAFE		
20	427642000	VIS SPECIALE M3 AVEC REPORT		
21	537021700	KIT MICRO-FILTRE D.42	G:D42	
21	537021800	KIT MICRO-FILTRE D.50	G:D50	
22	537017918	JOINT PISTON D.42	G:D42	
22	537017418	JOINT PISTON D.50	G:D50	
23	537018008	JOINT PISTON INF.42MM.	G:D42	
23	537017418	JOINT PISTON D.50	G:D50	
	⇒ 537017508	JOINT PISTON INF.50MM.	G:D50	

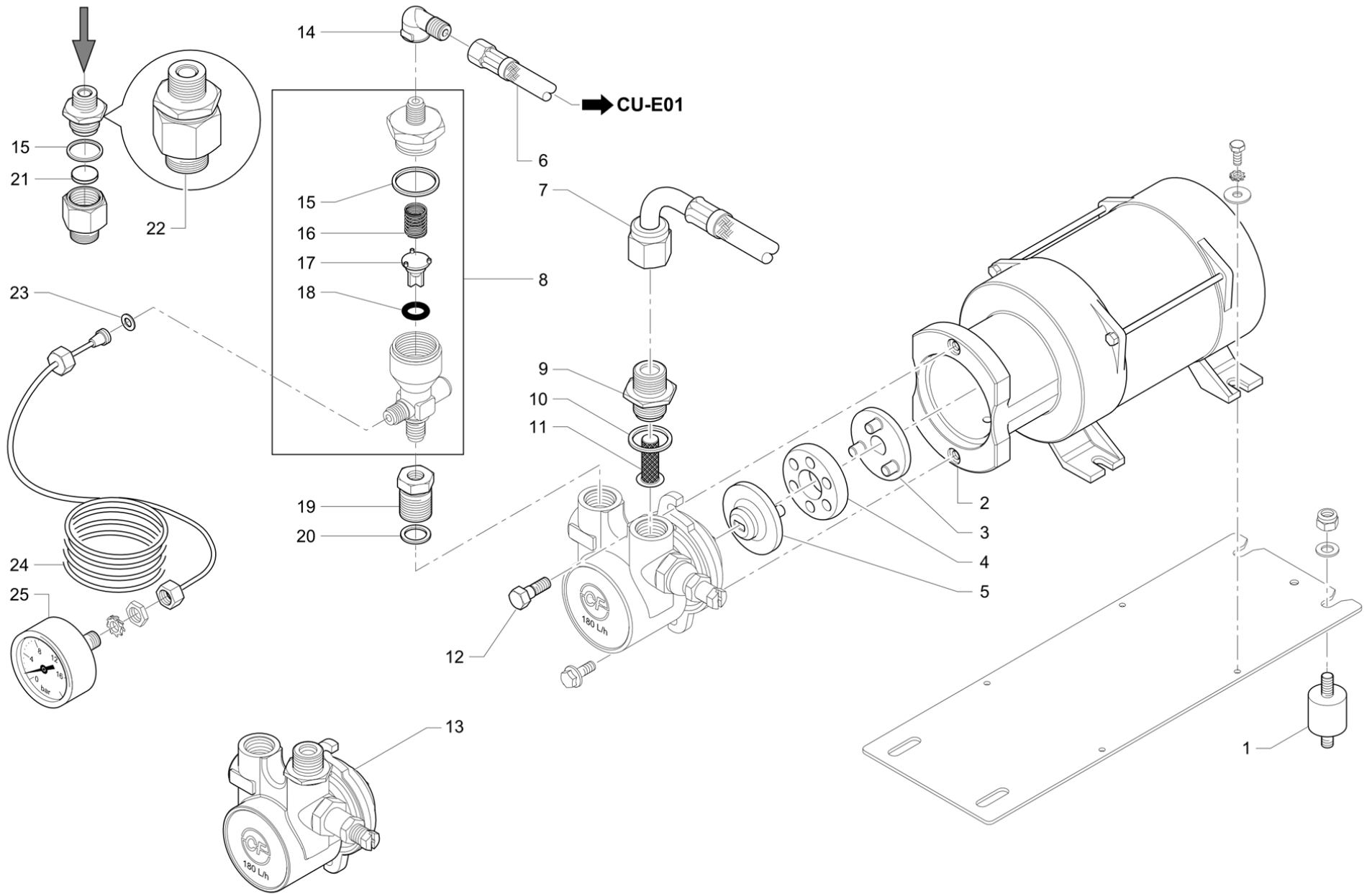




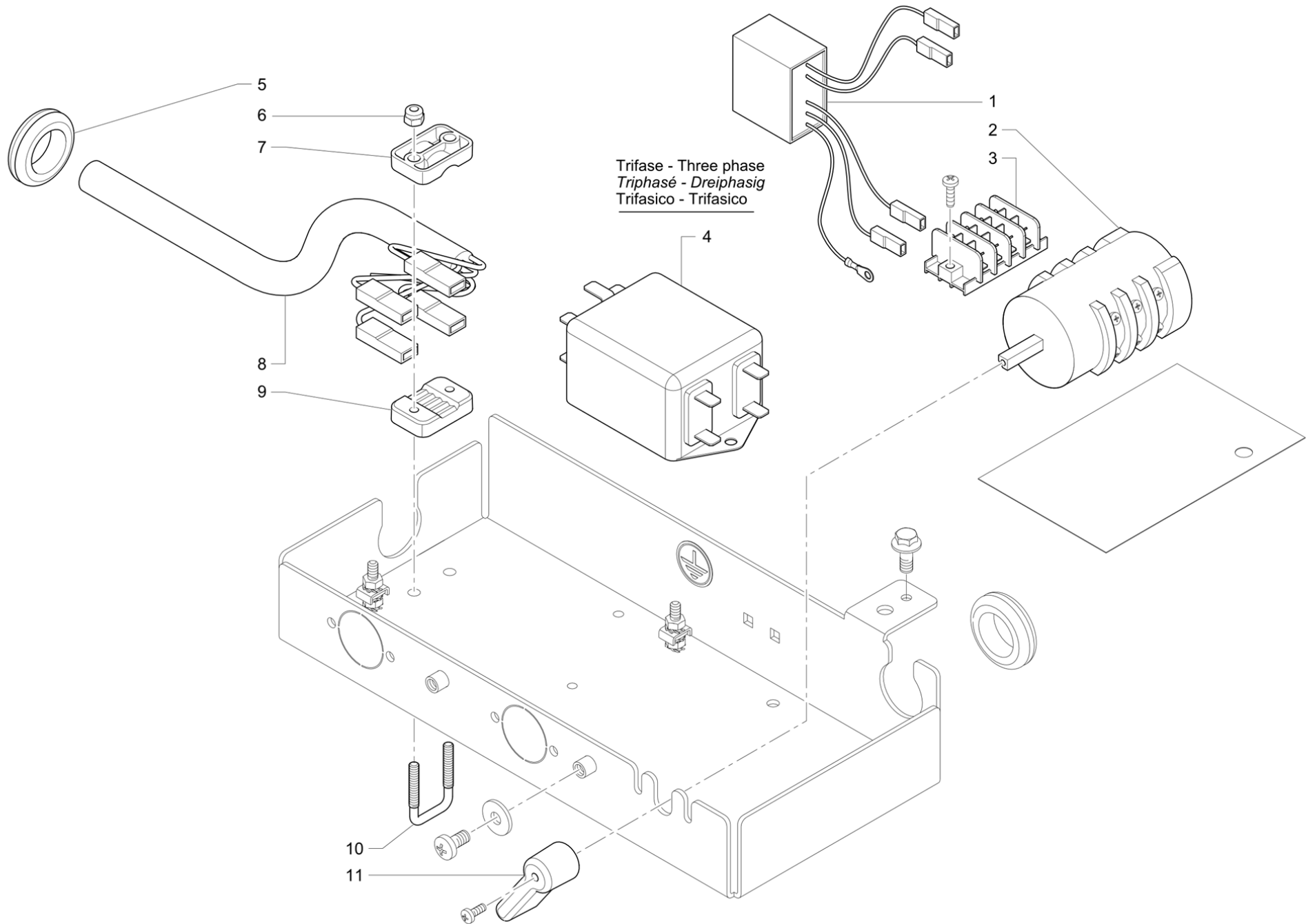
Pos	Pièce de rechange	Description	Validité	Notes
1	401356000	JOINT TORIQUE 31,12X5,33	G:D42	
1	401348000	JOINT TORIQUE 37,47X5,33	G:D50	
2	402241000	JOINT TORIQUE 34,65X1,78	G:D42	
2	402240000	JOINT TORIQUE 41X1,78	G:D50	
3	401269010	BAGUE GUIDE	G:D42	
3	401270010	BAGUE GUIDE	G:D50	
4	430644000	SONDE TEMPERATURE PISTON		
5	220000021	TUYAU TEFLON ø 2,5X4		
6	532650220	RACCORD RAPIDE X TUYAUX 4-M5		
7	427030010	RACCORD PISTON		
8	401325000	JOINT TORIQUE 5,2X2,62		
9	427618000	PARTIE SUP. PISTON SUP.		
10	427345002F	PISTON SUP. Diam. 42	G:D42	
	⇌ 427345018	PISTON COMPACTEUR D 42 RUVECO	G:D42	
10	427332002F	PISTON SUP. DIAM 50	G:D50	
	⇌ 427332018	PISTON COMPACTEUR D 50 RUVECO	G:D50	
11	427645000	DOUCHETTE D.42	G:D42	
11	427646000	DOUCHETTE DIAM.50	G:D50	
12	429600000	VIS M4X8 INOX		



Pos	Pièce de rechange	Description	Validité	Notes
1	430009020	COUVERTURE BOUTON REG. BEC		
2	459056000	PLAQUETTE BOUTON REGULAT.BEC		
3	429609004	COQUE SUPERIEURE DISTRIBUTEUR		
4	430417000	BOUCHON CLAPET INFUSION		
5	430415034	BEC SORTIE CAFE		
6	430418010	COQUE INFERIEURE DISTRIBUTEUR		
7	459043000	GUIDE EROGATEUR CAFE		
8	910584000	PLAQUE PROTECTIONS EROGATEUR		
9	429141000	RONDELLE POUR SUPPORT		
10	430516000	LEVIER REGLAGE BEC		
11	430014000	VIS LEVIER BOUTON		
12	430013010	RESSORT		
13	401337000	JOINT TORIQUE 25.07 X 2.62		
14	401364000	JOINT TORIQUE 22,22X2,62		
15	401353010	JOINT CLAPET AUTOM.		
16	430351010	PLAQUETTE RACLEUR CLAPET INFUSION		
17	429579000	GICLEUR VAN.AUT. C/RACCORD		
18	430347020	STICK CLAPET INFUSION		
19	532651500	RACCORD POUR EAU AJOUTEE 3MM.		
20	430346000	OCTURATEUR CLAPET AUTO.		
21	430348010	SUPPORT POUR CLAPET INF. AUTOM.		
22	532716200	ECROU M3		
23	568223000	ANNEAU DE SECURITE		
24	530901300	PONT DE DIODE POUR COMPRESSEUR		
25	402227000	JOINT		
26	532715400	RONDELLE D.8,4X17X1,6		
27	430017000	EXCENTRIQUE BLOPAGE BEC SORTIE CAFE		
28	568208080	ANNEAU 8 INOX		
29	910418000	PIVOT FLAUGE		
30	430349008	RONDELLE POUR MAGNET CLAPET INFUSION		
31	427129010	RESSORT FOR OCTURATEUR		
32	430561020	BOBINE CLAPET AUTOM.INFUSION		
33	531193700	THERMOSTAT 100øC		
34	530700710	RESISTANCE CARTUCHE 24V 50W		
35	427111010	BOUCHON RESISTANCE		

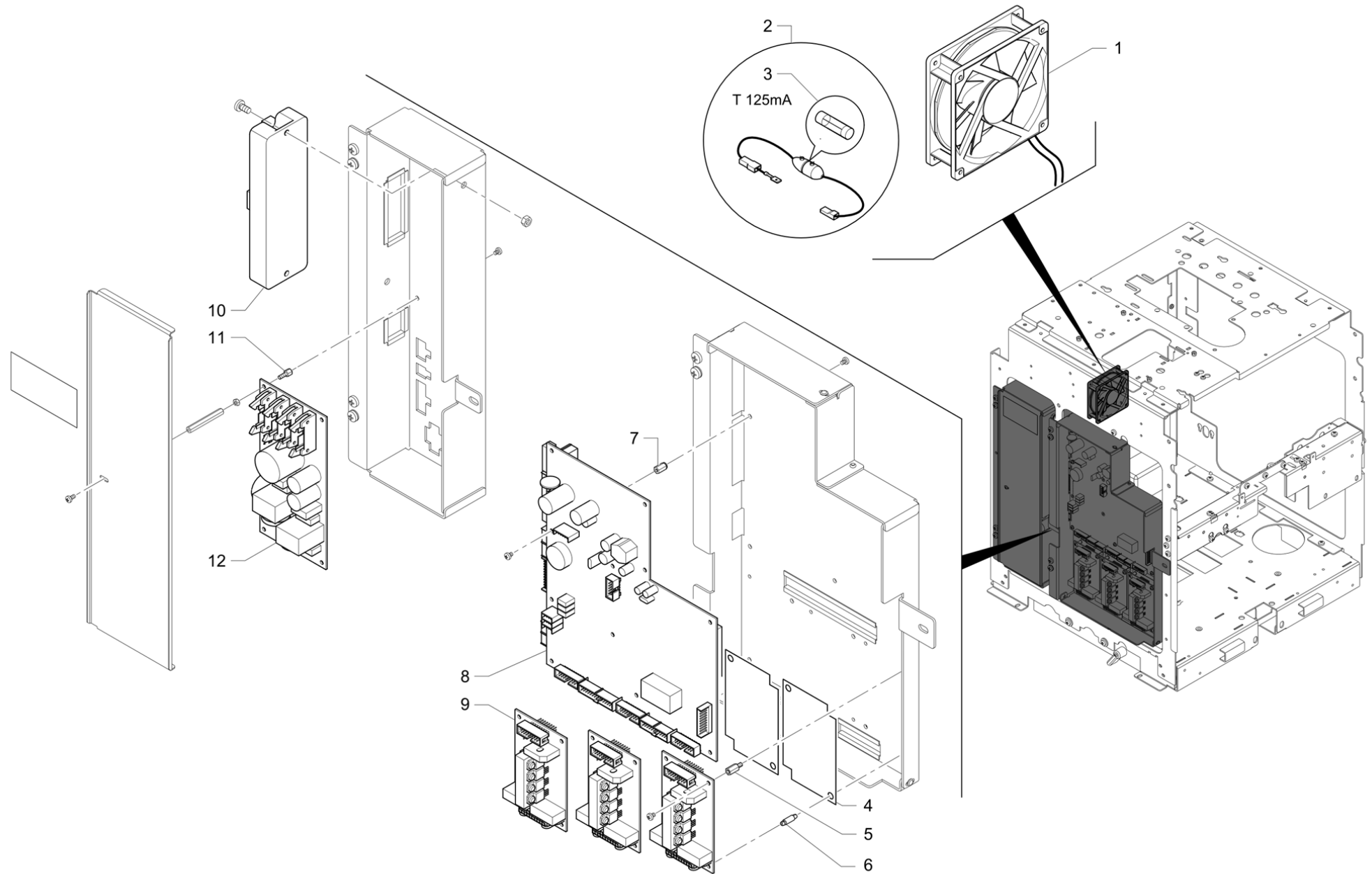


Pos	Pièce de rechange	Description	Validité	Notes
1	532802100	SILENTBLOC M6 ø20X20		
2	530299210	MOTEUR TRIFASE 120/50		
3	4821023082	DEMI-CORPS JOINT-MOTEUR		
4	4081021923	ANNEAU ELASTIQUE JOINT POMPE		
5	4821108987	DEMI-CORPS JOINT-POMPE		
6	532300500	TUYAU 1/8X1/8 MM 370		
7	532301900	TUYAU 3/8X 3/8 90ø MM 2500		
8	418917020	CLAPET ANTI RETOUR		
9	981153000	EMBOUT 3/8GAS AVEC FILTRE		
	⇒ 533100600	RACCORD 3/8 GAZ X 3/8 GAZ PORTE-FILTRE -		
10	401183010	JOINT 22X17X1,5		
11	981153000	EMBOUT 3/8GAS AVEC FILTRE		
	⇒ 533100400	FILTRE INTERNE A TAMIS 70 MESH - AVEC TA		
12	4004136622	VIS A COLLET DE M6		
13	533180010	POMPE VOLUMETRIQUE 180 L/h INOX AVEC FIL		
14	532501600R	RACCORD SO-2500-6-1/8		
15	400335010	JOINT 21X24,5X1,5		
16	418014000	RESSORT CLAPET		
17	418012045F	VALVE		
	⇒ 418012028	CLAPET COURT ANTI-RETOUR		
18	402220000	JOINT TORIQUE 9,13X2,62		
19	594527008	RACCORD 3/8 X 1/8 F		
20	401234000	JOINT CUIVRE 14X10,3X1		
21	490055000	FILTRE COLLECTEUR ALIMENTATION		
22	925783010	FILTRE POMPE		
23	401196010	JOINT 8,5X4,5X1,5		
24	3951133673	TUYAU MANOMETRE		
25	3781133399	MANOMETRE POMPE		

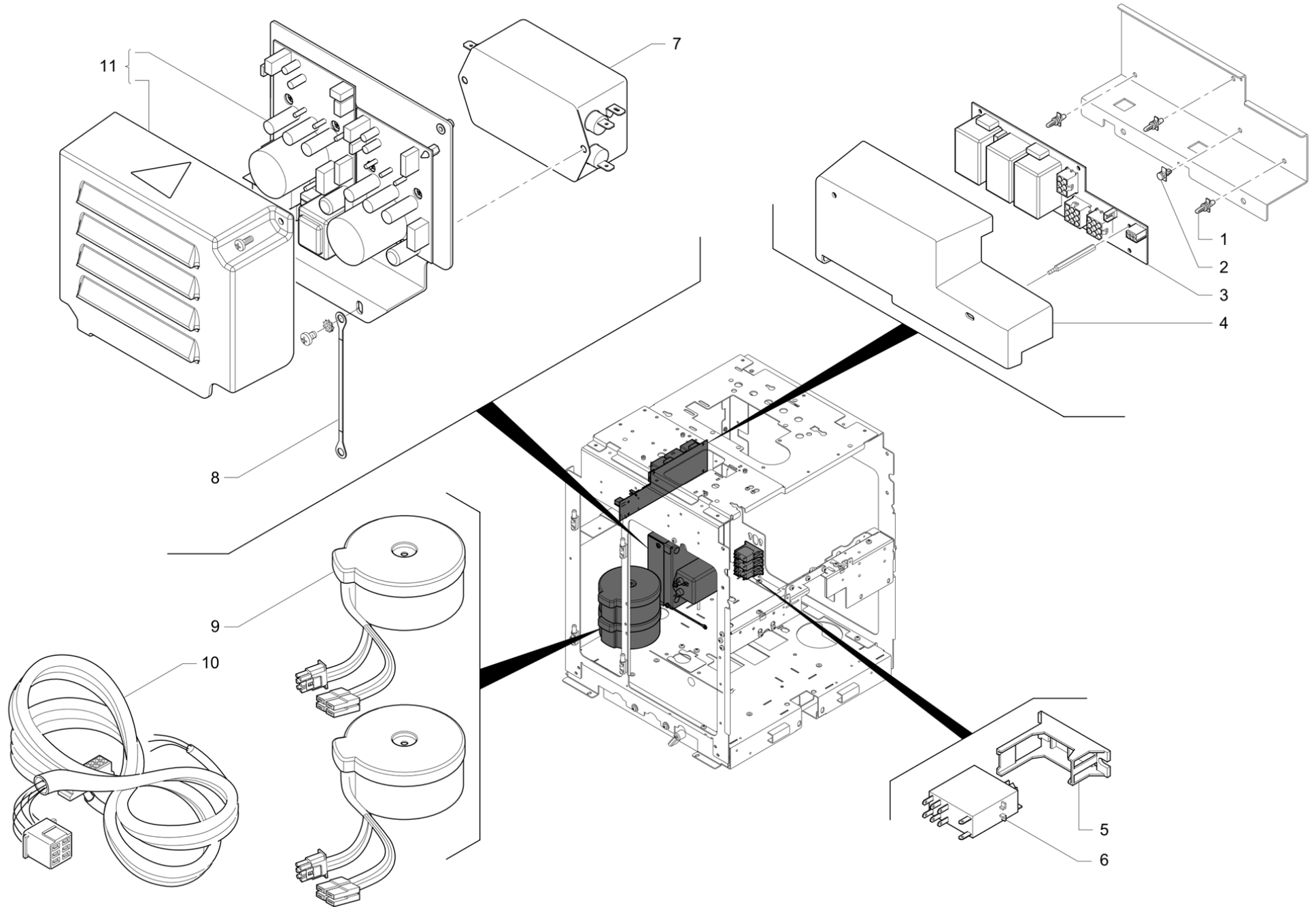


Pos	Pièce de rechange	Description	Validité	Notes
1	535668000	FILTRE C TRIFASE		
2	532014508	INTERRUPTEUR GENERAL		
3	532169700	CONNECTION 4 CONTACT		
4	531404300	FILTRE		
5	532126000	PASSE CABLE D.19,5		
6	532706700	ECROU DE SICURITE M4		
7	532160400	PRESSE CABLE MOBILE		
8	910427010	CABLE ALIMENTATION PSE 4x3,5 C/FASTON	M:JP	
8	910412000	CABLE 5x2,5 mm2 C/FASTON		
9	532160300	PRESSE CABLE FIX		
10	532160200	FOURCHE POUR SERRE LE CABLE		
11	910032000	LEVIER INTERRUPTEUR GENERAL M53		

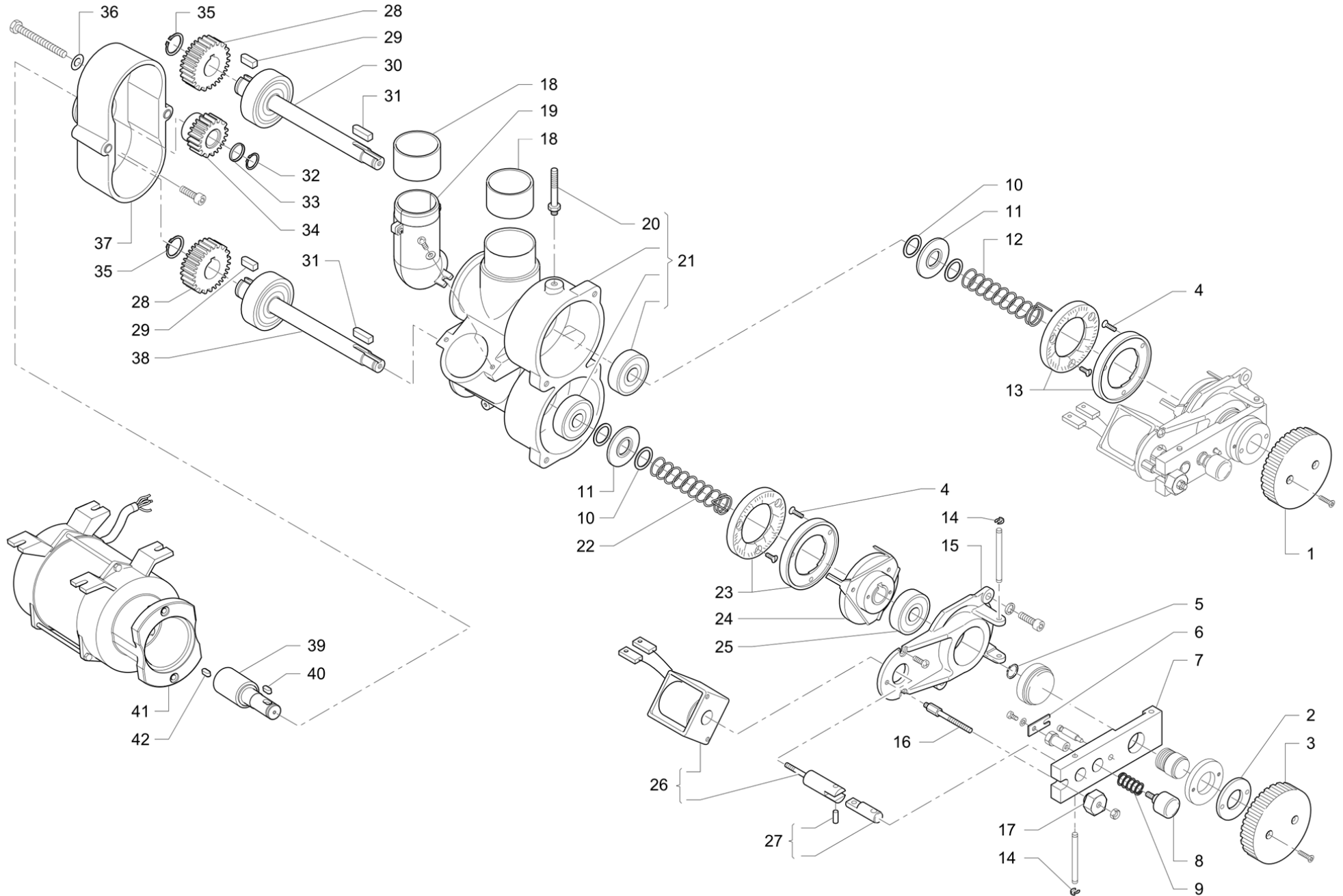




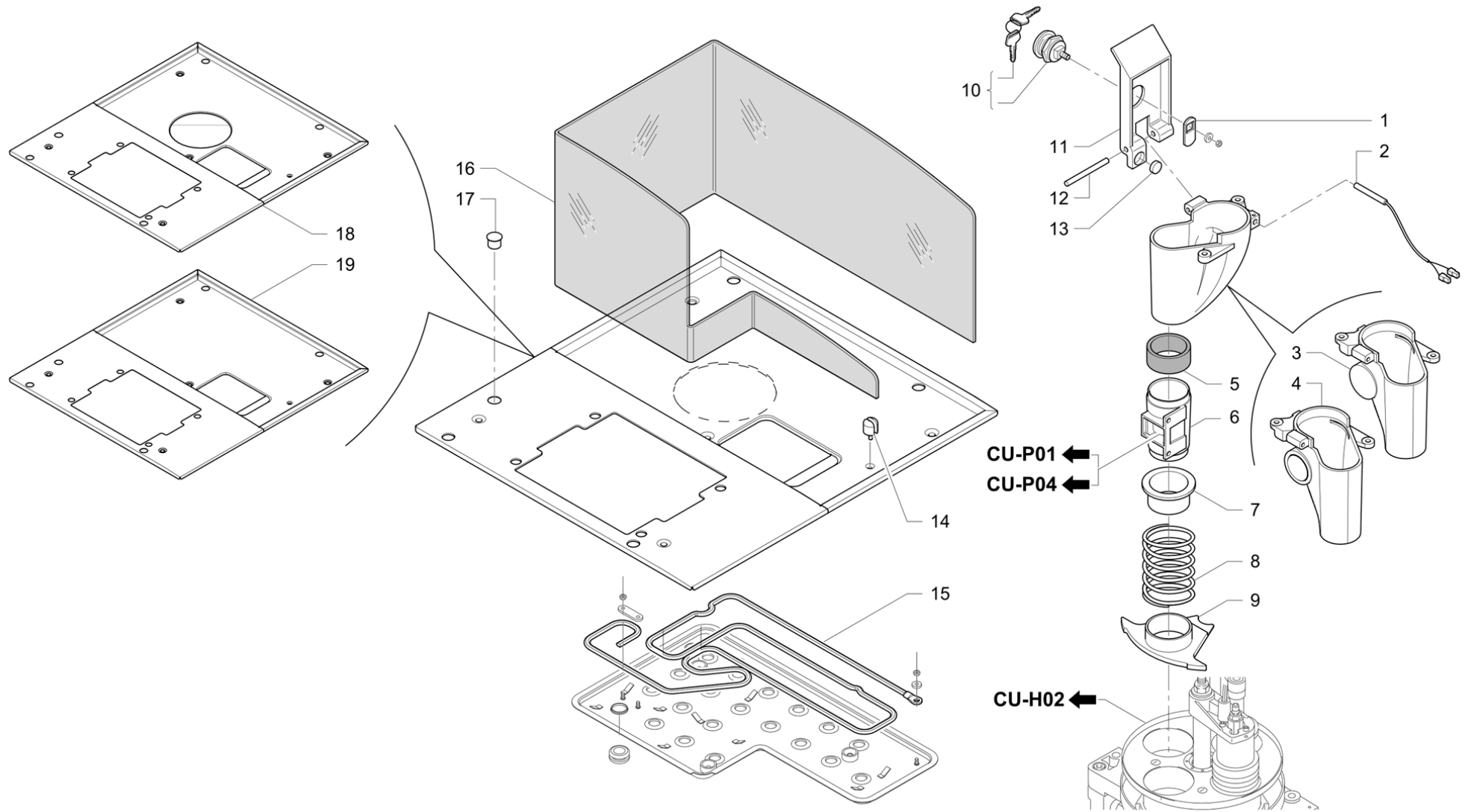
Pos	Pièce de rechange	Description	Validité	Notes
1	430628010	VENTILATEUR 24 V		
2	535900000	PORTE-FUSIBLE DE PROTECTION		
3	530118700	TUYAU SILICONE		
4	910244000	ISOLANT PLATINE COMMANDE SORTIE		
5	532721500	ENTRETOISE EXAG. M3XH.10		
6	532733200	ESPASSEUR H9,5		
7	532735700	ENTRETOISE F/F M3 H10		
8	537059500	KIT CARTE CPU M53		
	⇒ 910872018	PLATINE CPU M53 DEJA PROGRAMME		
9	913903008	PLATINE COMMANDE SORTIE		
10	537059100	FICHE TRIAC ENDUITE		
	⇒ 431748008	PLATINE TRIAC AVEC RESINE		
11	532131300	ESPASSEUR H=5MM		
12	910874008	PLATINE D'ALIMENTATION M53		



Pos	Pièce de rechange	Description	Validité	Notes
1	532124400	PIN PLATINE		
2	532735300	ESPASSEUR NYLON H6,4		
3	910873008	PLATINE COMMANDE MOTEUR		
4	910037030	PROTECTION CARTE RELAIS		
5	531507700	ADAPTATEUR RELAIS		
6	531507600	RELAIS 24VAC 8A		
7	531404400	FILTRE"Q"		
8	431571000	CREUX MASSE		
9	530901910	TRANSFORMATEUR TOROIDAL		
10	910423030	ENS. CÂBLAGE GÉNÉRAL SÉRIE '54'		
11	537056010	INVERSEUR MOULIN-POMPE		
	⇒ 537056000	ENSEMBLE INVERSEUR MOULIN		

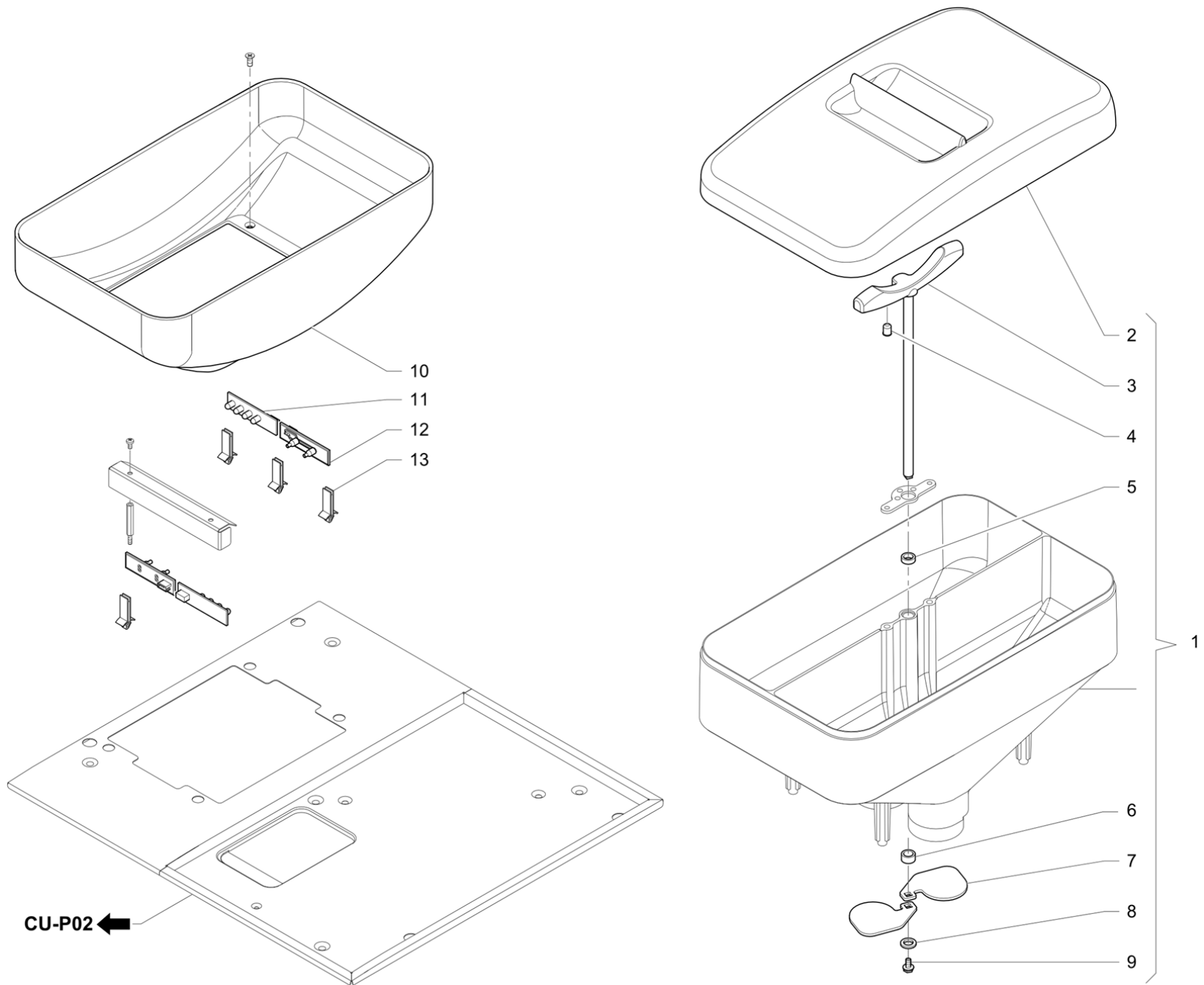


Pos	Pièce de rechange	Description	Validité	Notes
1	465570004	POIGNEE VERT MOULIN		
2	427327000	ANNEAU		
3	465569004	POIGNEE ROUGE REGLAGE MOULIN		
4	503604120	VIS T.SV. M4X12 INOX		
5	568212000	ANNEAU 12 INOX		
6	428277000	PLAQUETTE		
7	428269020	LEVIER MOULIN		
8	408133000	BOUTON		
9	457008000	RESSORT		
10	427354000	REONDELLE TEFLON 14,7X20X1		
11	427224015F	RONDELLE AVEC RIBO Diam. 34,8X3,5		
	⇒ 427224008	RONDELLE Diam. 34,8X3,5 RUVECO		
12	427227040	VIS SANS FIN SENS ANTI-HORAIRE		
13	537053400	COUPLE MOULINS D 63.5		
14	532707700	ANNEAU BLOCAGE		
15	427231028	BRIDE POUR MOULIN-DOSEUR RUVECO		
16	429359000	PIN DE REGULATION MOUTURE		
17	429358000	ANNEAU REGULATION MOUTURE		
18	910116000	DOVILLE MOULIN DOSEUR M53		
19	537042100	CONDUIT CAFE COTE		
20	593807000	TIRANT DOUBLE MOULIN		
21	910877000	CORPE DOUBLE MOULIN AVEC ROULEMENT		
22	910381020	VIS SANS FIN INFERIEURE SENS HORAIRE		
23	537053300	COUPLE MOULINS G 63.5		
24	427229028	SUPPORT MOULINS ROTATIF RUVECO		
25	580105310	ROULEMENT A SPHERE		
26	530490310	ELETTROMAGNET		
27	537023700	PIVOT COURT E-MAGNET		
28	427222000	ENGRANAGE MOTEUR Z=28		
29	532713600	PIN		
30	427564000	PIVOT ANTIHORAIRE		
31	532706100	PIN		
32	568214000	ANNEAU 14 INOX		
33	401250010	JOINT § 17,9X14,2X1,5		
34	537024700	ENGRANAGE PIVOT MOTEUR		
35	568218000	ANNEAU 18 INOX		
36	590655000	RONDELLE 15X6,5X0,7		
37	910876000	FLASQUE MOTEUR-MOULIN DOSEUR		
38	427563000	PIVOT ROTATION HORAIRE		
39	910150000	AXE MOTEUR MOULIN		
40	532711700	PIN		
41	530299210	MOTEUR TRIFASE 120/50		
42	532733400	CLEF 4X4X10		



Pos	Pièce de rechange	Description	Validité	Notes
1	534100410	PIN 2		
2	430554020	CONTACT MAGNETIQUE DECAF		
3	430359014	CONE ENTRE DECAF. AVEC SERRURE		
4	430360014	CONE DECAF.AVEC DOSEUR DECAF ET SERRURE		
5	430129000	BOUCHON PAREPOUDRE DECAF.		
6	430147014	COLLECTEUR TEFLONNEE		
7	427162000	CONDUIT SUP.		
8	427164000	RESSORT CONDUIT		
9	427163028	PLAQUE		
10	534190700	FERMETURE AVEC CLE CLIENT		
11	430643024	PORTE DECAF A SERRURE		
12	430168000	PIN TRAPPE DECAFFEINE		
13	530601700	AIMANT DECAFEINE		
14	429434000	SUPPORT BORD POUR PLAN CHAUFFE-TASSES		
15	530701110	RESISTANCE		
16	910007010	BORD DE RETENUE TASSES		
17	532719800	CAPUCHON EN PVC TROU 12.7 DP500		
18	910506040	ENS. CHAUFFE-TASSES VERS. DEK AUT		
19	910534040	ENS. CHAUFFE-TASSES		

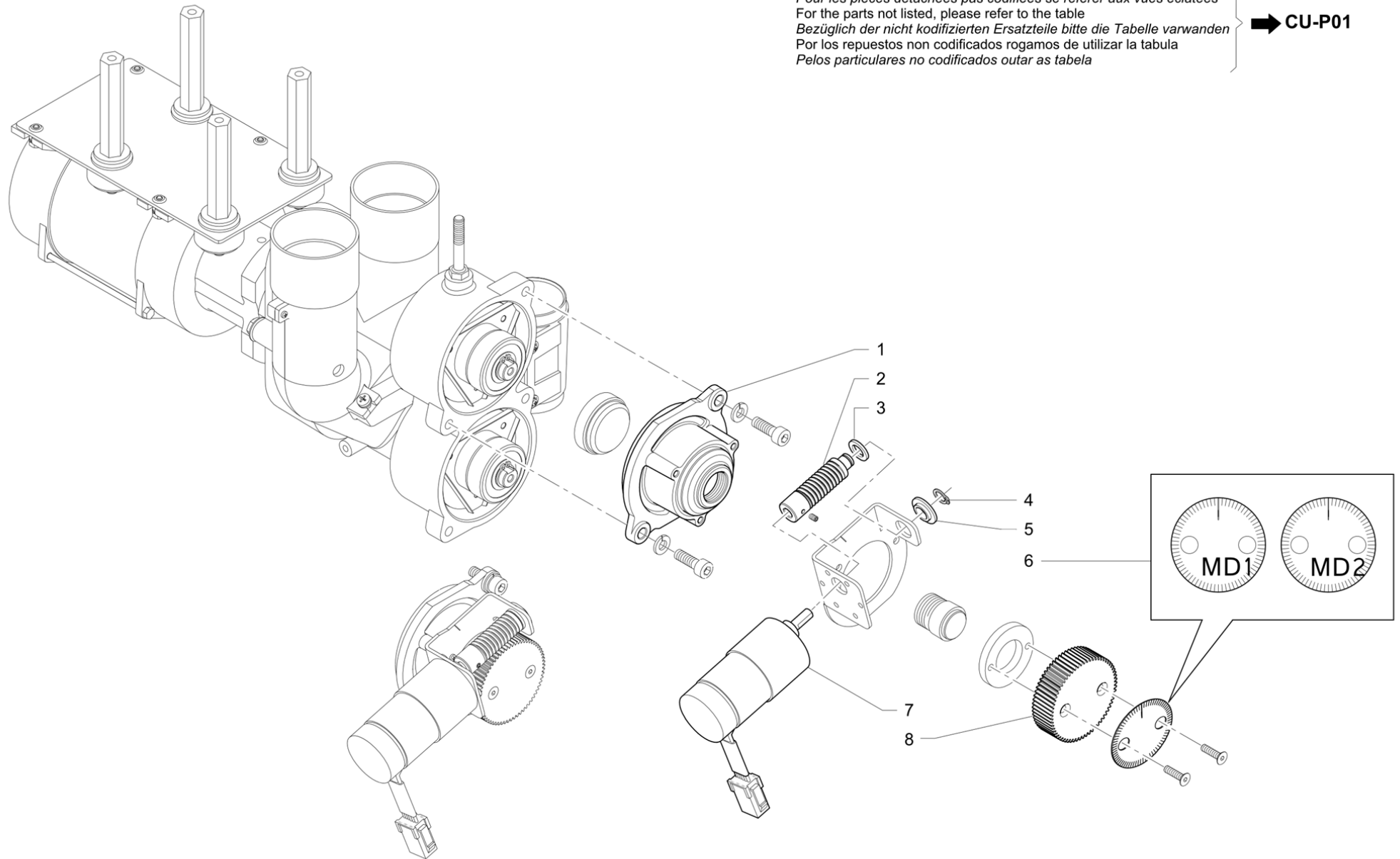




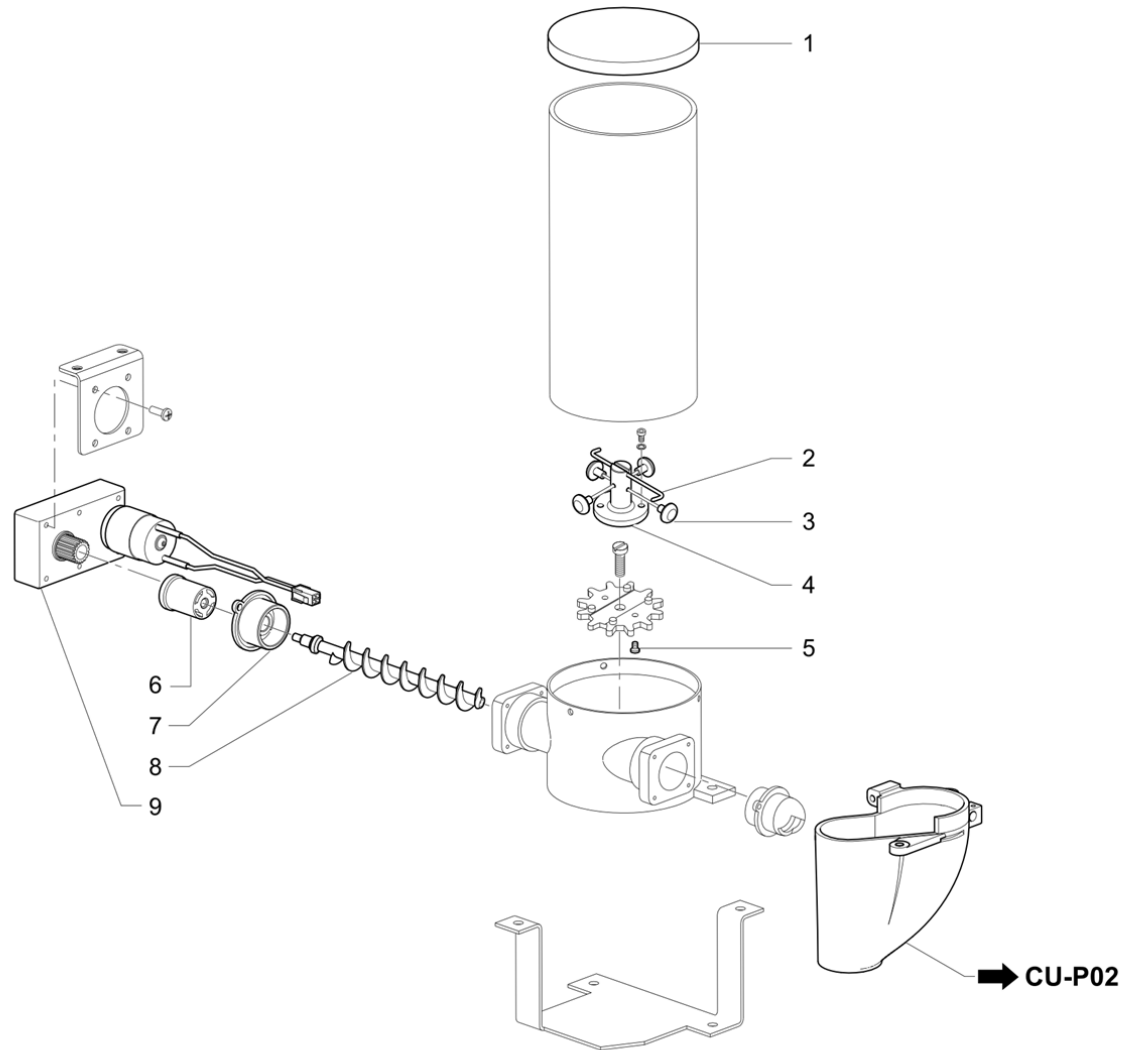
Pos	Pièce de rechange	Description	Validité	Notes
1	921988000	TREMIE CAFE M54		
2	910177000	COUVERCLE TREMIE M53		
3	910553000	POIGNE GUILLOTINE AVEC TIGE M53		
4	534193110	CRIQUET A BILLE		
5	431220020	BAGUE A GUILLOTINE		
6	910178000	BAGUE INF.TREMIE M53		
7	910179000	GUILLOTINE M53		
8	429141000	RONDELLE POUR SUPPORT		
9	592794001	VIS H AVEC BORD		
10	910430000	BASE TREMIE		
11	431428010	CARTE ÉMETTEURS TRÉMIE M2		
12	537061300	CARTE RÉCEPTEURS AVEC COUVRE-LED		
	⇒ 431427018	PLATINE REC.TREMIE		
13	532733300	GUIDE CIRCUIT IMPR.		

Per i particolari non codificati vedere la tabella  
 Pour les pièces détachées pas codifiées se référer aux vues éclatées  
 For the parts not listed, please refer to the table  
 Bezüglich der nicht kodifizierten Ersatzteile bitte die Tabelle verwenden  
 Por los repuestos no codificados rogamos de utilizar la tabula  
 Pelos particulares no codificados outar as tabela

→ CU-P01



Pos	Pièce de rechange	Description	Validité	Notes
1	910432008	COLLERETTE MOULIN S54 MOTORIS.		
2	910435000	VIS REGLAGE		
3	971015010	RONDELLE AXIALE POUR CONIK BT		
4	568208080	ANNEAU 8 INOX		
5	971016000	DOUILLE POUR CONIK MOTORISE		
6	951006000	ETIQUETTE REG. MOULINS MOT. S54		
7	910587000	MOTOREDUCTEUR		
8	910433000	ROUE REGLAGE		



Pos	Pièce de rechange	Description	Validité	Notes
1	427315000	COUVERCLE TREMIE CAFE MOULU		
2	428497000	RACLEUR		
3	430251000	BOUCHON RACLEUR		
4	428495000	SUPPORT RACLEUR		
5	532709200	INSERTION LAITON		
6	534303800	CILINDRE DE TRANSPORT		
7	534304300	ANNEAU SUPPORT SPIRALE		
8	428725010	SPIRALE DOSEUR DECAFF.		
9	530891800	MOTORIDUCTEUR Q10 - BARCODE		

*LA Cimbali*