

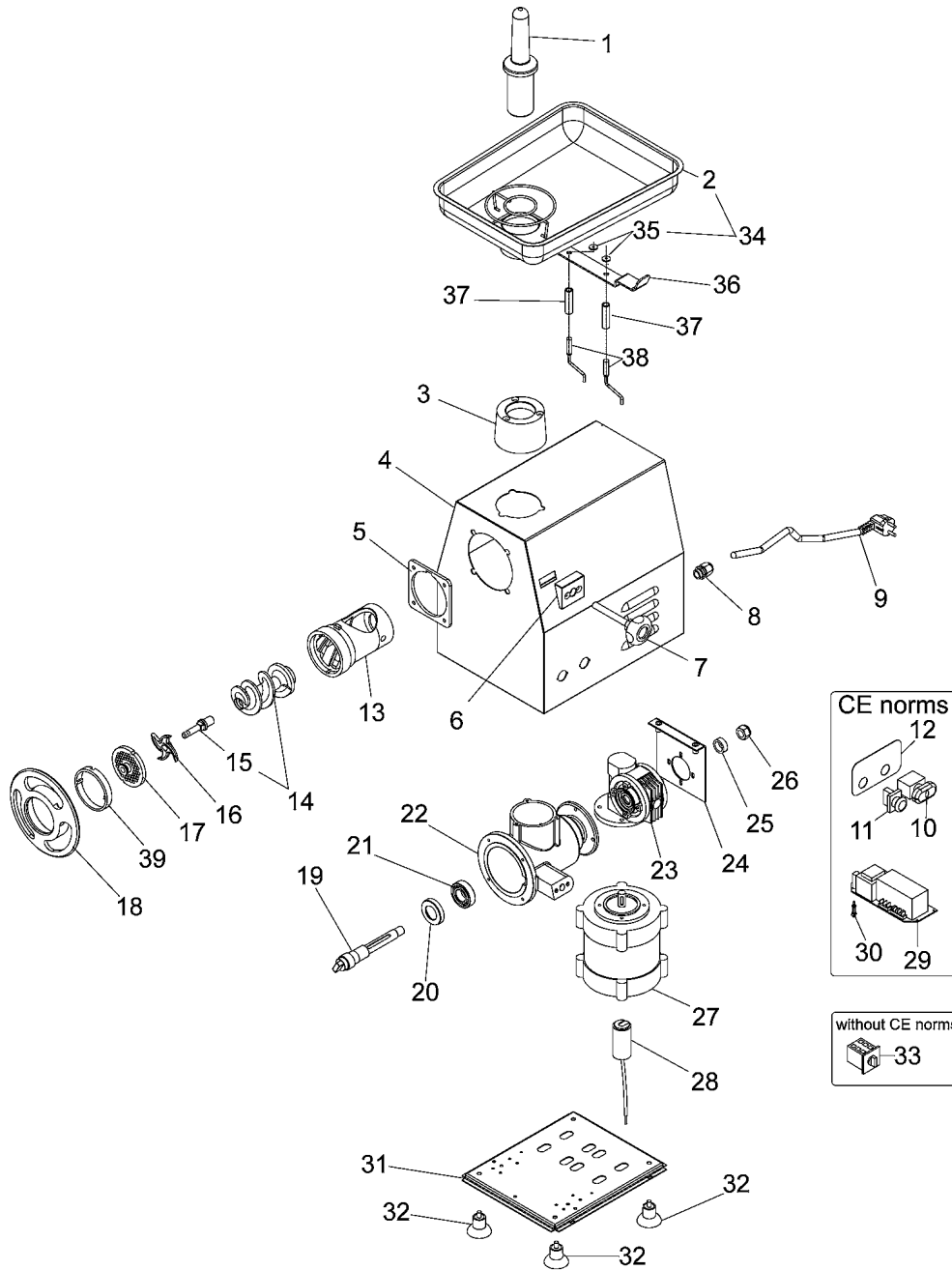


## SPARE PARTS TAVOLA RICAMBI

tr22rg

SPEC.	N.	CODE	DENOMINAZIONE - DENOMINATION	PRICE
	* 1	SL4069	Pusher - Pestello	€ 2.10
	2	SL4070	Hopper - Tramoggia	
	3	SL4004	Hub - Mozzo	
	4	SL4005	Housing - Carcassa	
	5	SL0215	Flange - Flangia	€ 18.00
	6	SL2996	Flange - Flangia	€ 5.00
	* 7	SL0249	Knob - Pomello	€ 11.00
PG11	8	SL1668	Cable clamp - Pressacavo	€ 1.00
1Ph+N+Gnd	9	SL1671	Electric cable - Cavo elettrico	€ 6.50
3Ph+Gnd	9	SL1841	Electric cable - Cavo elettrico	€ 12.00
Start-reverse	* 10	SL1466	Push button - Pulsante	€ 24.00
Stop	* 11	SL0807	Push button - Pulsante	€ 12.00
	12	SL3577	Label - Etichetta	
Stainless-steel CE	13	SL0214	Sleeve - Bocchettone	€ 68.00
Unger NO CE	13	SL0298	Sleeve - Bocchettone	€ 75.00
Stainless-steel NO CE	13	SL4162	Sleeve - Bocchettone	€ 84.00
Aluminium NO CE	13	SL4331	HUB - BOCCHETTONE	
Aluminium CE	13	SL4334	HUB - BOCCHETTONE	€ 28.50
Unger CE dal 12/18	13	SL4356	Sleeve - Bocchettone	€ 75.00
Unger CE fino al 11/18	13	SL4356+SL4351	Sleeve - Bocchettone	
Aluminium	* 14	SA5322	Screw shaft - Elica	€ 36.00
Stainless-steel	* 14	SA5500	Screw shaft - Elica	€ 59.00
Unger	14	SA5700	Screw shaft - Elica	€ 60.00
	15	SL0823	Pivot - Perno	€ 14.00
Unger	15	SL0824	Pivot - Perno	€ 14.00
	* 16	////////	Cutter - Coltello	
	* 17	////////	Cutter - Coltello	
Stainless-steel	18	SL0197	Handwheel - Volantino	€ 47.50
Aluminium	18	SL3328R0	Handwheel - Volantino	€ 13.50
	19	SL3456	Shaft - Albero	€ 25.00
ø30xø52x11	20	SL0232	Oil seal - Paraolio	€ 3.50
6205 2RS	21	SL0118	Bearing - Cuscinetto	€ 8.00
	22	SL3455	Body - Corpo	€ 45.00
	23	SL3476	Gear box - Riduttore	€ 82.00
	24	SL3452	Bracket - Staffa	
	25	SL3474	Shim - Spessore	€ 3.50
M16x1,5	26	SL2493	Nut - Dado	€ 0.80
400V/3Ph/50Hz	27	SA1008	Motor - Motore	€ 174.00
230V/1Ph/50Hz	27	SA1009	Motor - Motore	€ 133.00
25µF	28	SL2311	Condenser - Condensatore	€ 6.50

\*Ricambio consigliato - Advised spare parts



**POS. CODE**

1	SL4069
2	SL4070
3	SL4004
4	SL4005
5	SL0215
6	SL2996
7	SL0249
8	SL1668
9	SL1671
9	SL1841
10	SL1466
11	SL0807
12	SL3577
13	SL0214
13	SL0298
13	SL4162
13	SL4331
13	SL4334
13	SL4356
13	SL4356+SL4351
14	SA5322
14	SA5500
14	SA5700
15	SL0823
15	SL0824
16	//////////
17	//////////
18	SL0197
18	SL3328R0
19	SL3456
20	SL0232
21	SL0118
22	SL3455
23	SL3476
24	SL3452
25	SL3474
26	SL2493
27	SA1008
27	SA1009
28	SL2311

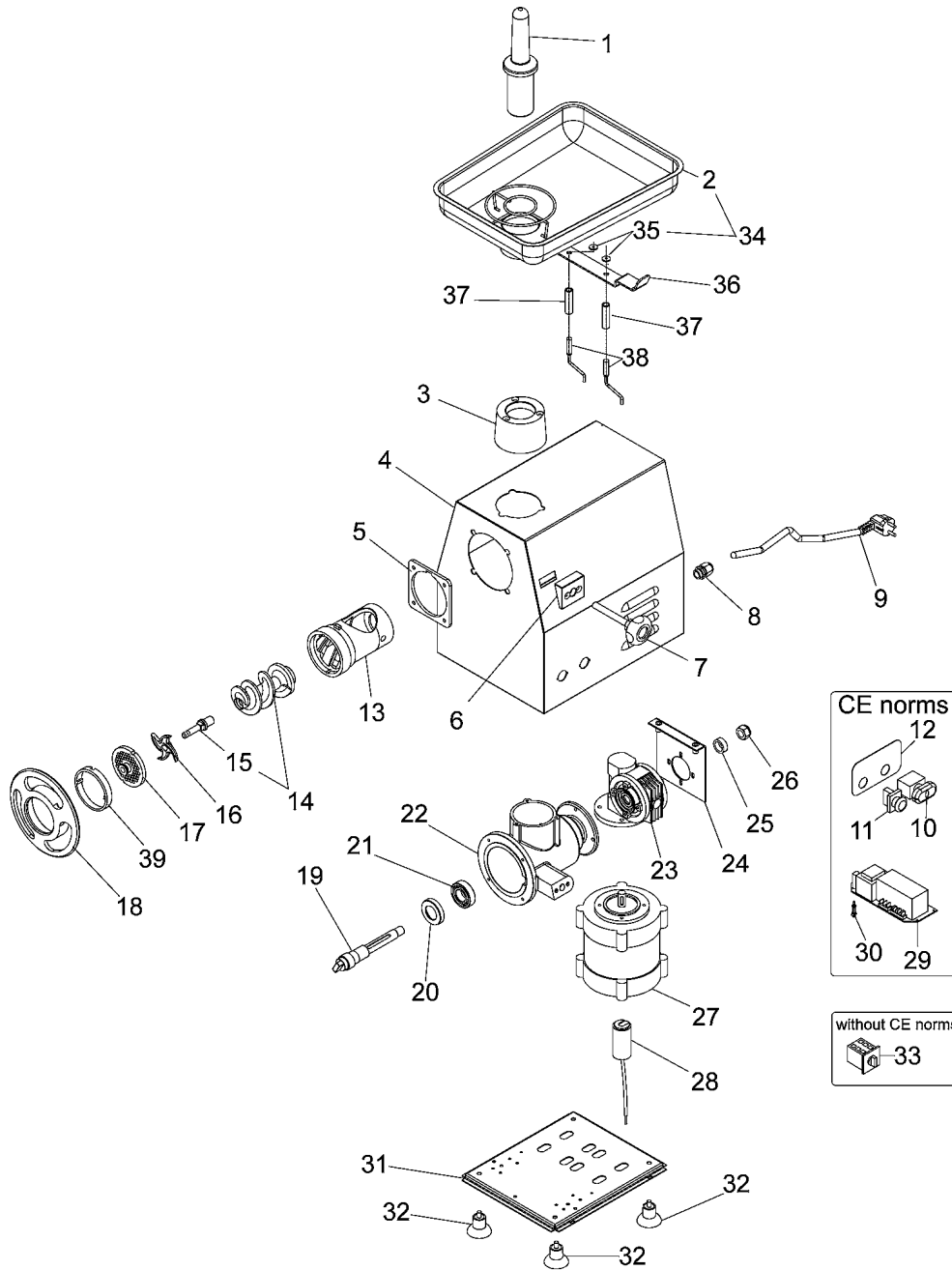


**SPARE PARTS**  
**TAVOLA RICAMBI**

tr22rg

SPEC.	N.	CODE	DENOMINAZIONE - DENOMINATION	PRICE
	* 29	SL0999	Electronic card - Scheda elettronica	€ 55.00
	30	SL3020	Spacer - Distanziale	€ 1.00
	31	SL3453	Bottom - Fondo	€ 16.50
	32	SL1610	Foot - Piedino	€ 3.75
	33	SL0247	Inverter - Invertitore	€ 27.20
Assembly	34	SA2010	Hopper - Tramoggia	€ 47.00
	35	SL3011	Magnet - Magnete	€ 3.50
	36	SL3246	Bracket - Staffa	
	37	SL3247	Support - Supporto	€ 5.00
	* 38	32W3240	Microswitch - Microinterruttore	€ 10.00
Unger CE	39	SL4351	Reduction - Riduzione	€ 23.00

\*Ricambio consigliato - Advised spare parts



**POS. CODE**

29	SL0999
30	SL3020
31	SL3453
32	SL1610
33	SL0247
34	SA2010
35	SL3011
36	SL3246
37	SL3247
38	32W3240
39	SL4351