

**cod.DW078M**

data:23/12/2021

**Catalogo ricambi  
Spare parts catalog  
Catalogue de pièces détachées  
Ersatzteilkatalog  
Catálogo de repuestos  
Catálogo de peças de reposição  
Каталог запасных частей**

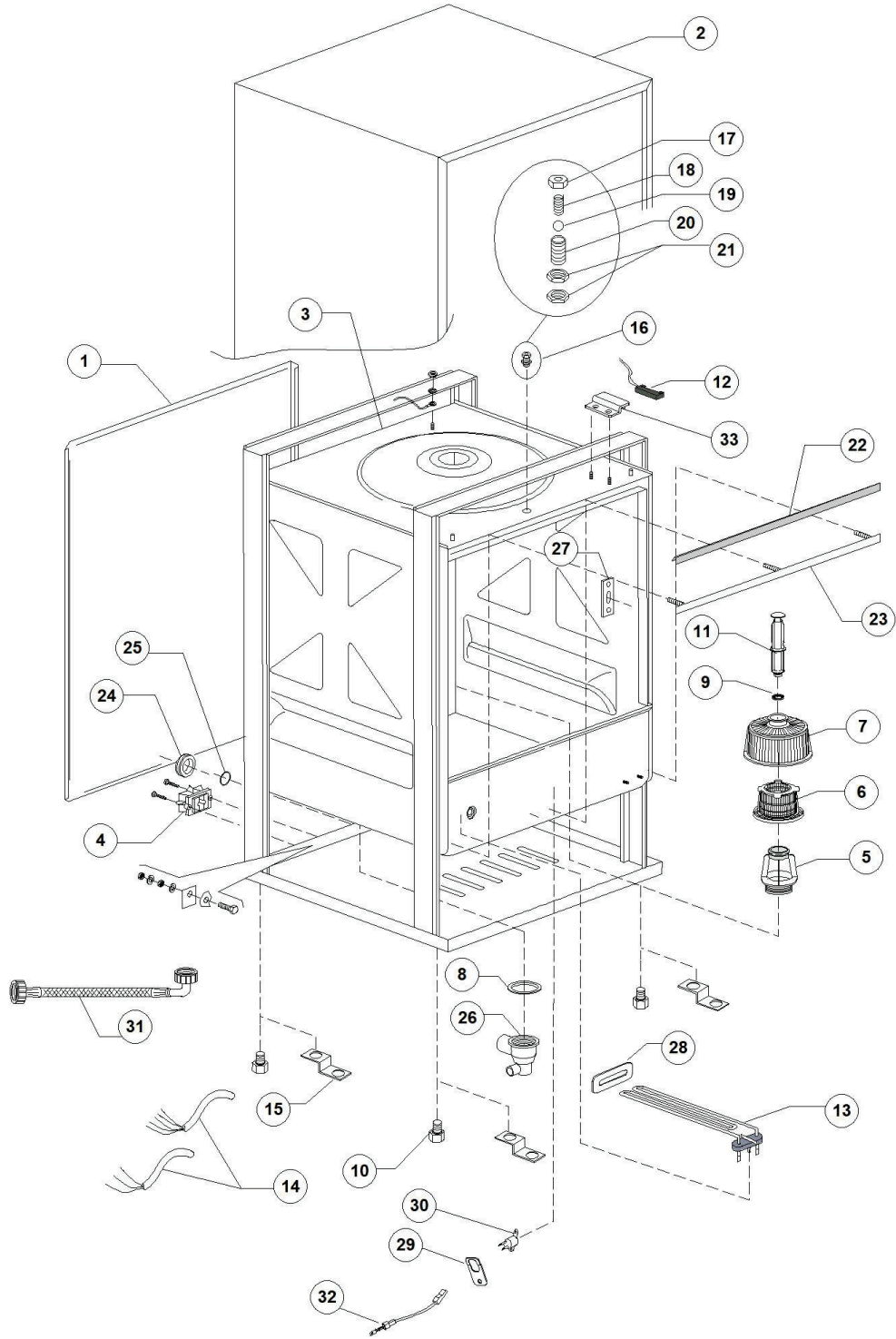
**DS50 D 400V3N 50HZ**



**S/N:DWD1003965**



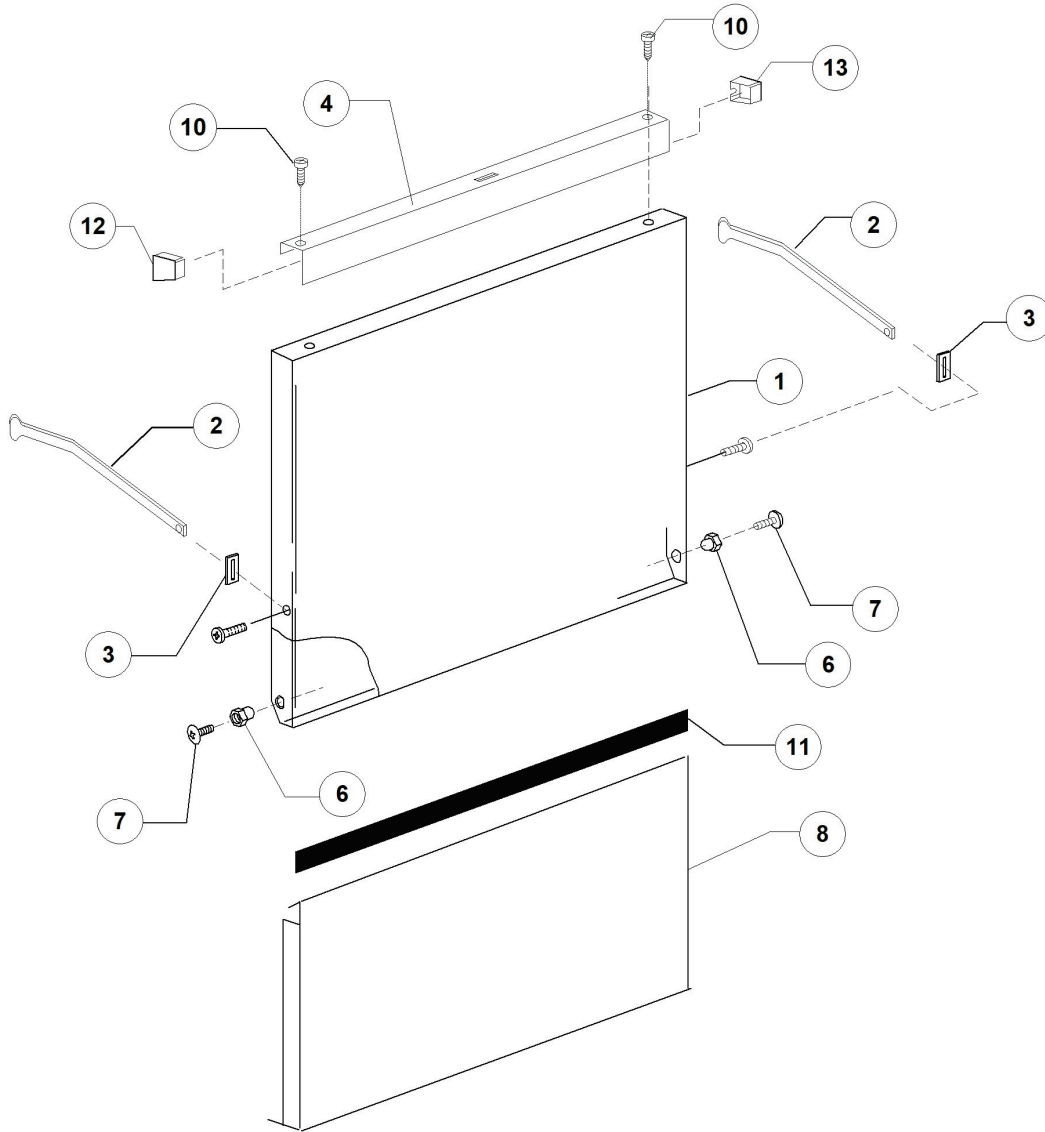
DS50 D 400V3N 50HZ - DWD1003965 - Gruppo carrozzeria - DW078M



**DS50 D 400V3N 50HZ - DWD1003965 - Gruppo carrozzeria - DW078M**

Pos.	Codice	Descrizione	Description
1	DW510007	SCHIENALE 501/03	BACK PANEL 501/03
2	DW510015	CAMICIA INOX 501/03	COVER 501/03
3	DW510001	CARROZZERIA 501/03 DEPURATA	BODYWORK 501/03 WATER SOFTENER
4	DW15065/A	FISSACAVO PER VITI AUTOF (NR.2x11007)	CABLE-FASTENER WITH SCREW
5	DW500607	GHIERA INNESTO FILTRI MOD.50 2004	FERRULE FOR FILTER CLUTCH
6	DW500600	FILTRO INTERNO CON CESTELLO 2004	INNER FILTER
7	DW500616	FILTRO ASPIR. GS50 GRIGIO	SUCTION FILTER
8	DW80208	GUARNIZIONE RAMPA LP2 DIAM.95X75X3	RISER GASKET D.95X75X3 (MIN. 2 PCS)
9	DW13021	GUARNIZIONE DEM 40 PER TROPPOPP. GS	OVERFLOW PIPE GASKET DEM 40 (MIN. 2 PCS)
10	DW10851	PIEDINO REG. PLASTICA NERO ALTO	HIGH ADJUSTABLE FOOT (MINIMUM 4 PCS)
11	DW500618	ASSIEME TROPPO PIENO H187 CON TAPP	OVERFLOW PIPE H187
12	DW10778	MICROCONTATTO MAGNETICO REED	DOOR MICROSWITCH
13	DW150047	RESIST.2700/2940W 230/240V 1	2700/2940W 230/240V 1 HEATING ELEM.
14	DW15118	CAVO ALIMENTAZIONE 5x2,5x2500	CABLE 5x2,5x2500
16	DW10775/A	CRICCO PORTA IN OTTONE NIK COMPL. DS	DOOR JACK ASSEMBLY
17	DW10802	TAPPO CRICCO PORTA	DOOR JACK LOCKNUT (MIN. 3 PCS)
18	DW10791	MOLLA ASTA MOBILE PORTA	
19	DW10776	SFERA DIAM.9.52 INOX CRICC.PORT.3/8	S/S SPHERE D.9,52 SPRING LATCH 3/8
20	DW10803	CORPO CRICCO PORTA	DOOR JACK BODY
21	DW10801	DADO CRICCO PORTA	DOOR JACK NUT (MIN. 5 PCS)
22	DW135205	GUARN.PORTA SIL.GRIGIO (PROFILO B.10215)	SILICONE DOOR SEAL
23	DW510014	ANGOLARE GUARNIZIONE PORTA 501/03 (N)	PROFILE FOR RUBBER SEAL 501/03
24	DW13317	PASSACAVO D.40 IN GOMMA RB38	RUBBER FAIRLEAD D.40 RB38 (MIN. 2 PCS)
25	DW13323	PASSACAVO IN GOMMA D.13	RUBBER FAIRLEAD D.13 (MIN. 2 PCS)
26	DW500606	POZZETTO CON SCARICO LATERALE DX	RIGHT SIDE SCRAP TRAY
27	DW150401	GUIDA ASTA CURVA	DOOR ROD SLIDE (MIN. 4 PCS)
28	DW250043	PIASTRINA RESISTENZA VASCA	TANK HEATING ELEMENT PLAQUE
31	DW10900001	CANNA CARICO GROSSA M 1,5 EN61770	LOAD PIPE M 1,5 EN61770

DS50 D 400V3N 50HZ - DWD1003965 - Porta - DW078M



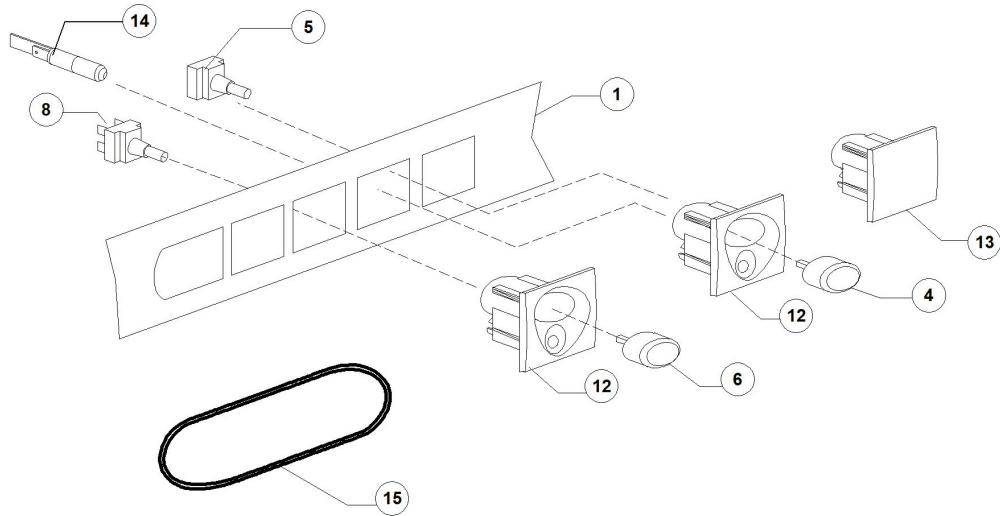
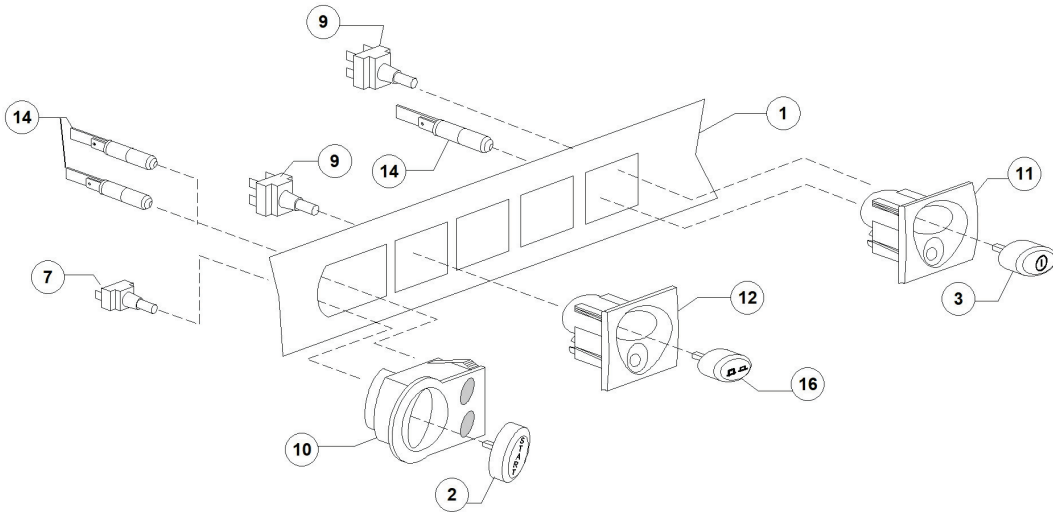
---

---

**DS50 D 400V3N 50HZ - DWD1003965 - Porta - DW078M**

<b>Pos.</b>	<b>Codice</b>	<b>Descrizione</b>	<b>Description</b>
1	DW510002	PORTA 501/03 (SENZA MANIGLIA)	DOOR 501/03
2	DW150221	BRETELLA PER PORTA 50	ARM FOR DOOR
3	DW135222	BATTUTA CERNIERA PORTA K50	DOOR HINGE BLOCK
4	DW510210	MANIGLIA INOX 501/03 VERS.2001	S/S HANDLE 501/03 2001
6	DW510602	DADO CERNIERA 501/03	NUT FOR DOOR HINGE 501/03
7	DW11168	VITE M6X12 TCB T.LARGA 13X3 INOX	M6X12 LARGE TCB S/S SCREW 13X3
8	DW510003	SOTTOPORTA 501/03	FRONT PANEL 501/03
10	DW11220	VITE INOX M4X12 BOSSARD BN5952	M4X12 S/S SCREW BN5952
11	DW15750	LEM MOUSSE AUTOEST. 20X2 ADESIVA	SELF-STICK MOUSSE 20X2

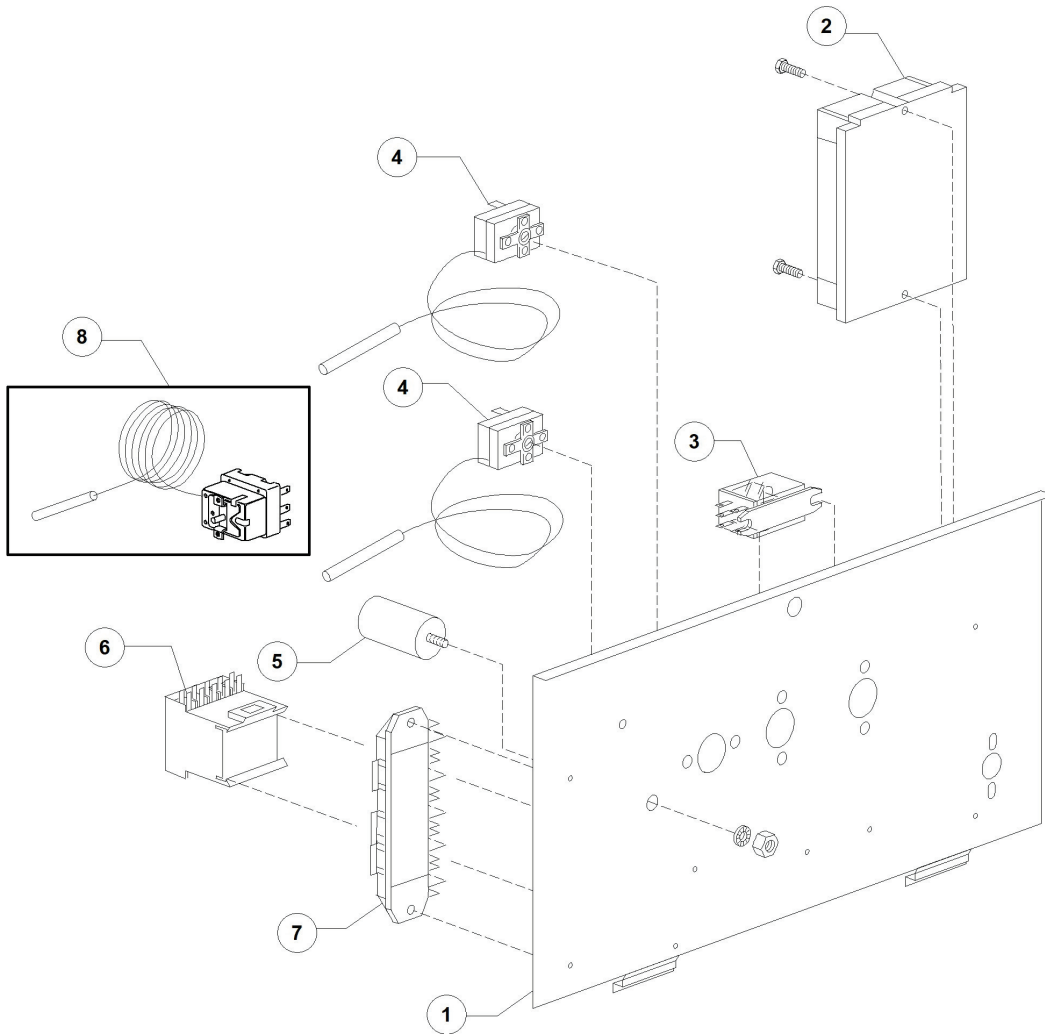
DS50 D 400V3N 50HZ - DWD1003965 - Pannello comandi - DW078M



DS50 D 400V3N 50HZ - DWD1003965 - Pannello comandi - DW078M

Pos.	Codice	Descrizione	Description
1	DW510009	#PAN.COMANDI 501/03 UGOLINI	#CONTROL PANEL 501/03 UGOLINI
2	DW89347	TASTO FUNZ.START VERT. UG.	START VERTICAL KEY UGOLINI
3	DW89340	TASTO FUNZ.ON-OF UG.	ON/OFF KEY UGOLINI
4	DW89345	TASTO FUNZ.DEPURAZ. UG.	REGENERATION KEY UGOLINI
5	DW15813	FRUTTO PULSANTE UNIP. 16A	16A UNIPOLAR SWITCH
7	DW15813	FRUTTO PULSANTE UNIP. 16A	16A UNIPOLAR SWITCH
9	DW15812	FRUTTO INTERRUTTORE 16A	16A SWITCH
10	DW89301	SUPPORTO TASTO START UG. + VETR.	START PUSH BUTTON SUPPORT UG
11	DW89304	SUPP.TASTO FUNZ. TERMINALE UG.+VETR	SQUARE ON/OFF KEY SUPPORT UG
12	DW89302	"SUPP.TASTO FUNZ."RETTANG" UG.+ VETR"	SQUARE KEY SUPPORT UG
13	DW89303	"SUPPORTO CHIUSO "RETTANG" UG."	RECTANGULAR BLANK KEY
14	DW15826	LAMPADA 220V TRASPARENTE	WHITE PILOT LIGHT 220V
15	DW89333	GUARNIZIONE OR D100X1.5 NBR70SH NER	O-RING D.100X1,5 NBR 70 SH (MIN. 3 PCS)
16	DW89342	"TASTO FUNZ."DUE TEMPI" UG."	TIME SELECTOR KEY UGOLINI

DS50 D 400V3N 50HZ - DWD1003965 - Componenti elettrici - DW078M





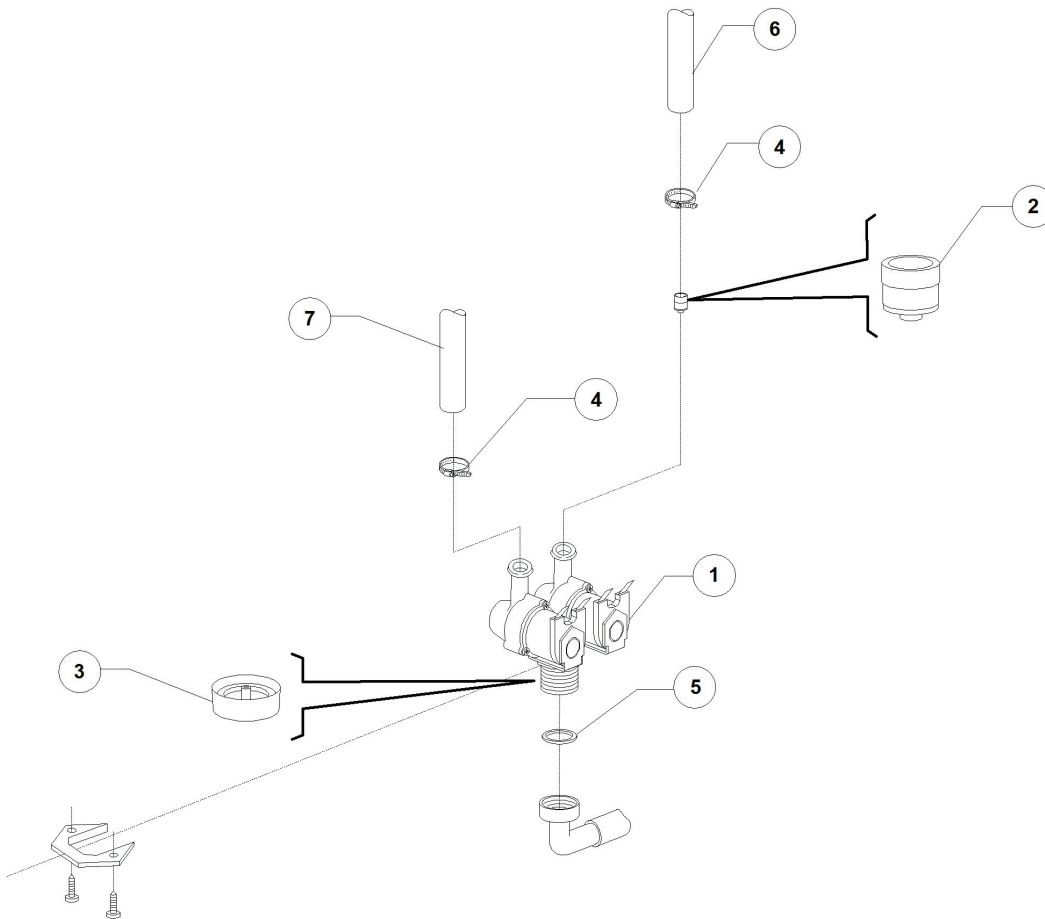
---

---

**DS50 D 400V3N 50HZ - DWD1003965 - Componenti elettrici - DW078M**

<b>Pos.</b>	<b>Codice</b>	<b>Descrizione</b>	<b>Description</b>
1	DW510008	PORTACOMPONENTI 501/03	ELECTRIC COMPONENTS PANEL 501/03
2	DW50553	TIMER ELETTRONICO 90-120-180	ELECTRONIC TIMER 90-120-180
3	DW560301	RELE'FINDER 230V 50/60Hz GUIDA DIN	RELAY 230V 50/60Hz DIN RAIL
4	DW10707/1	TERM.0-90 TR2 C1500+PVC POST.N/ALB	THERMOSTAT 0-90 TR2 C1500+PVC POST.N/ALB
5	DW15149	FILTRO ANTIDIS.F3 (CX0.47MF)	ANTIJAMMING FILTER F3 (CX0.47MF)
6	DW15086	TELERUTTORE 230V 50/60Hz 4C AC3(6A)	CONTACTOR 230V 50/60Hz 4C AC3(6A)
7	DW500551	MORSETTIERA 6 POLI KL116/6	TERMINAL BOARD 6 POLES FV122 RED

DS50 D 400V3N 50HZ - DWD1003965 - Valvola di carico - DW078M



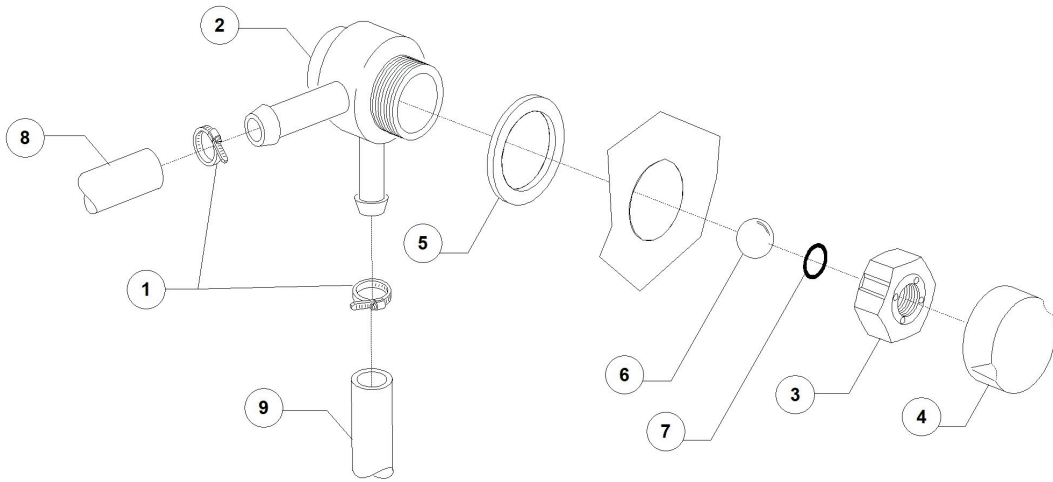
---

---

**DS50 D 400V3N 50HZ - DWD1003965 - Valvola di carico - DW078M**

<b>Pos.</b>	<b>Codice</b>	<b>Descrizione</b>	<b>Description</b>
1	DW15098	ELETTROVALVOLA DOPPIA	DOUBLE SOLENOID VALVE
2	DW15115	RIDUT.PORTATA USCITA VERDE (0,3-0,4L/m)	GREEN PRESSURE REDUCER (0,3-0,4L/m)
3	DW15286	VALVOLA NON RITORNO DVGW DEPURATE	NONRETURN VALVE DVGW WATER SOFTENER
4	DW11807	FASCETTE AISI 430 12/22	CLAMP 12/22 AISI 430
5	DW13307	GUARNIZ. 3/4 CARICO H2O DIS.LS061	GUARNIZ. 3/4 CARICO H2O DIS.LS061
6	DW14506	TUBO GOMMA DIAM 9,5X16 EPDM	9,5X16 EPDM RUBBER PIPE
6	DW2907351	TUBO GOMMA EPDM 11,5X19	11,5X19 EPDM RUBBER PIPE
7	DW2907351	TUBO GOMMA EPDM 11,5X19	11,5X19 EPDM RUBBER PIPE
7	DW14506	TUBO GOMMA DIAM 9,5X16 EPDM	9,5X16 EPDM RUBBER PIPE

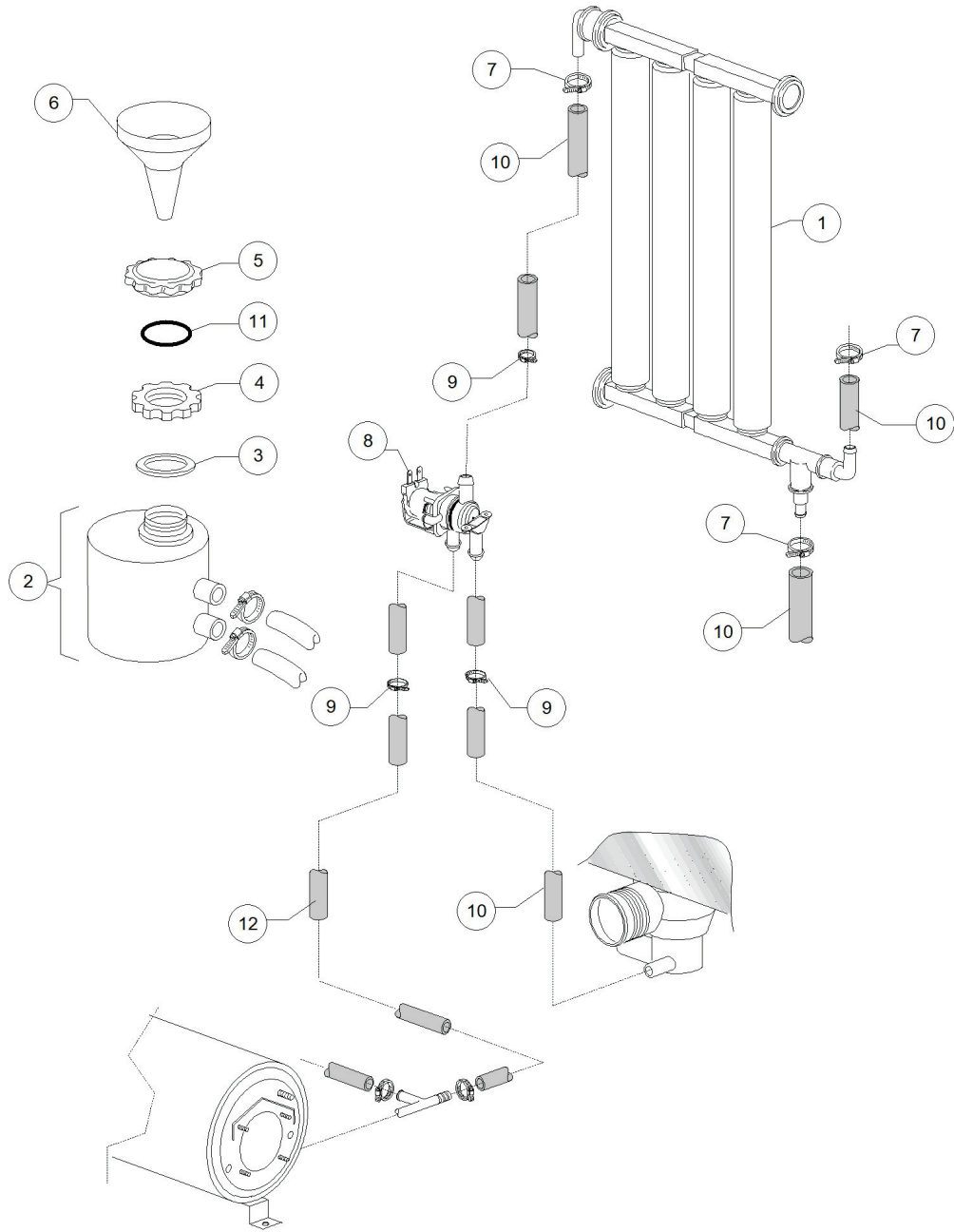
DS50 D 400V3N 50HZ - DWD1003965 - Valvola DVGW - DW078M



**DS50 D 400V3N 50HZ - DWD1003965 - Valvola DVGW - DW078M**

Pos.	Codice	Descrizione	Description
1	DW11807	FASCETTE AISI 430 12/22	CLAMP 12/22 AISI 430
2	DW15280	CORPO CENTRALE VALVOLA DVGW 07	DRAIN VALVE CENTER BODY
3	DW15281	DADO VALVOLA DVGW 07	VALVE NUT
4	DW15282	COPRI DADO VALVOLA DVGW 07	VALVE NUT COVER
5	DW15283	GUARNIZIONE VALVOLA DVGW 07	VALVE GASKET
6	DW15284	"SFERA 5/8" VALVOLA DVGW 07"	"5/8" BALL FOR DVGW VALVE 07"
7	DW15285	GUARNIZIONE OR 115 KTW VALVOLA DVGW 07	O-RING 115 KTW
8	DW14506	TUBO GOMMA DIAM 9,5X16 EPDM	9,5X16 EPDM RUBBER PIPE
8	DW2907351	TUBO GOMMA EPDM 11,5X19	11,5X19 EPDM RUBBER PIPE
9	DW14506	TUBO GOMMA DIAM 9,5X16 EPDM	9,5X16 EPDM RUBBER PIPE
9	DW2907351	TUBO GOMMA EPDM 11,5X19	11,5X19 EPDM RUBBER PIPE

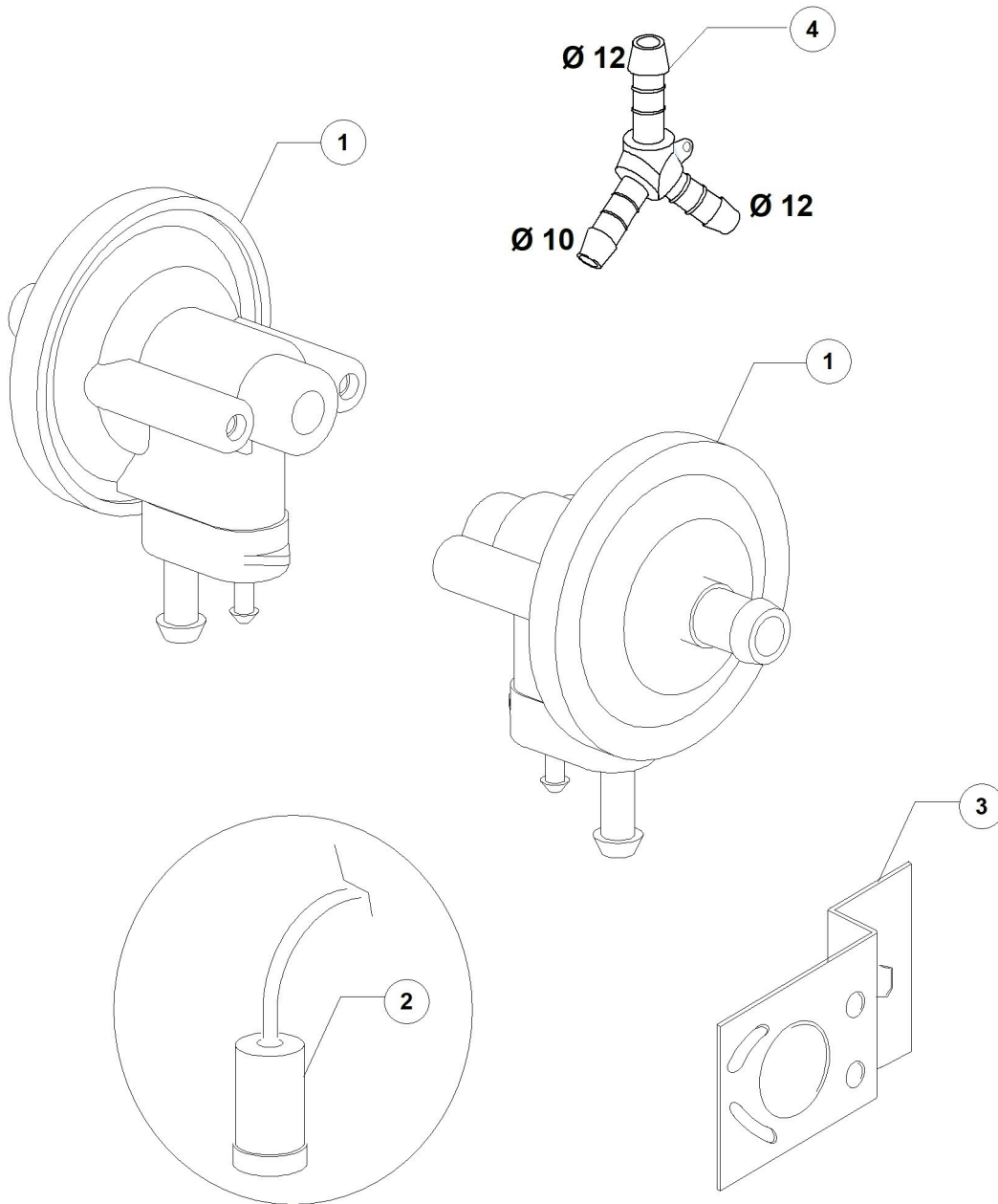
DS50 D 400V3N 50HZ - DWD1003965 - Gruppo addolcitore - DW078M



**DS50 D 400V3N 50HZ - DWD1003965 - Gruppo addolcitore - DW078M**

Pos.	Codice	Descrizione	Description
1	DW16066	DECALCIFICATORE 4 ELEMENTI 1 LITRO	WATER SOFTENER 4 ELEMENTS
2	DW16065	CONTENITORE SALE MOD. BASSO	SALT CONTAINER
3	DW16067/B	GUARNIZIONE BOCCIA SALE	O-RING FOR SALT CONTAINER
4	DW16067/C	GHIERA PER BOCCIA SALE	RING NUT FOR SALT CONTAINER
5	DW16067/D	TAPPO PER BOCCIA SALE	PLUG FOR SALT CONTAINER
6	DW16082	IMBUTO	FUNNEL
7	DW11807	FASCETTE AISI 430 12/22	CLAMP 12/22 AISI 430
9	DW11800	FASCETTA AISI 430 8/16 LINER LUNGO	CLAMP 8/16 AISI 430
10	DW14506	TUBO GOMMA DIAM 9,5X16 EPDM	9,5X16 EPDM RUBBER PIPE
11	DW16067/A	#GUARNIZIONE OR PER TAPPO BOCCIA SAL	OR O-RING
12	DW2907351	TUBO GOMMA EPDM 11,5X19	11,5X19 EPDM RUBBER PIPE

DS50 D 400V3N 50HZ - DWD1003965 - Gruppo dosatore Brillantante - DW078M





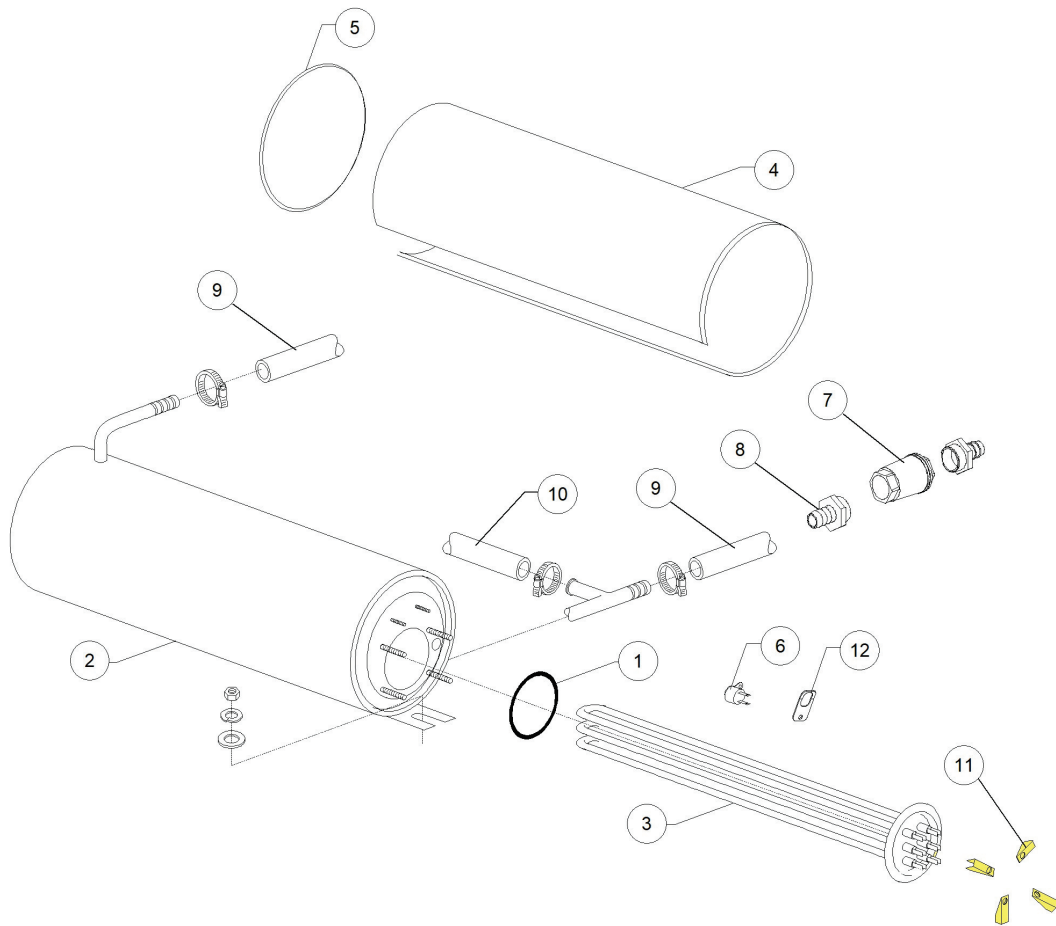
---

---

**DS50 D 400V3N 50HZ - DWD1003965 - Gruppo dosatore Brillantante - DW078M**

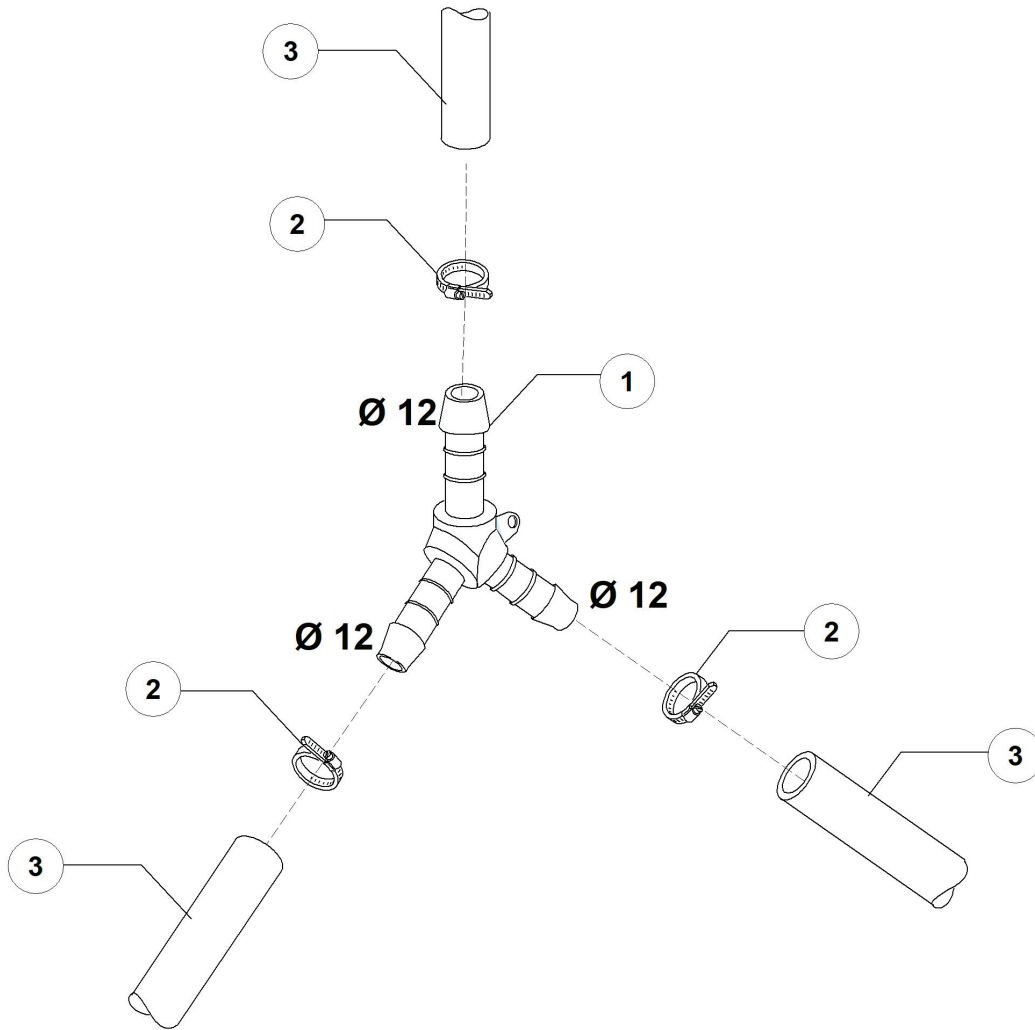
<b>Pos.</b>	<b>Codice</b>	<b>Descrizione</b>	<b>Description</b>
1	DW10799/G	DOSATORE BRILLANTANTE	RINSE AID DOSING PUMP
2	DW15058	FILTRINO CON PESO ASPIR. DET/BRIL	SMALL FILTER (MIN. 3 PCS)
3	DW352908	SUPPORTO DOSATORE (10/96)	

DS50 D 400V3N 50HZ - DWD1003965 - Gruppo boiler - DW078M



**DS50 D 400V3N 50HZ - DWD1003965 - Gruppo boiler - DW078M**

Pos.	Codice	Descrizione	Description
1	DW13005	GUARNIZIONE OR 151 NBR	O-RING 151 NBR (MIN. 5 PCS)
2	DW150905	"BOILER "SERIE 50" (AISI 304)"	BOILER 50 (AISI 304)
3	DW15089	RESIST.4500/4900W 230/240V 3	4500/4900W 230/240V 3 HEATING ELEM.
4	DW15066	COIBENTE PER BOILER G500	BOILER INSULATING G500
5	DW15205	DISCO IN ESPANSOLENE AUTOESTIN. D.138X3	INSULATING DISK D.138
6	DW15550	TERMOSTATO SICUR. CONTATTO KLIXON	KLIXON SAFETY THERMOSTAT
9	DW2907351	TUBO GOMMA EPDM 11,5X19	11,5X19 EPDM RUBBER PIPE
10	DW10200293	TUBO EPDM 8X15 PER DOSATORE	8X15 EPDM PIPE
11	DW16045	STAFFE FISSAGGIO RESIST.FORO 6.3	HEATING ELEMENT MOUNTING BRACKET D.6,3



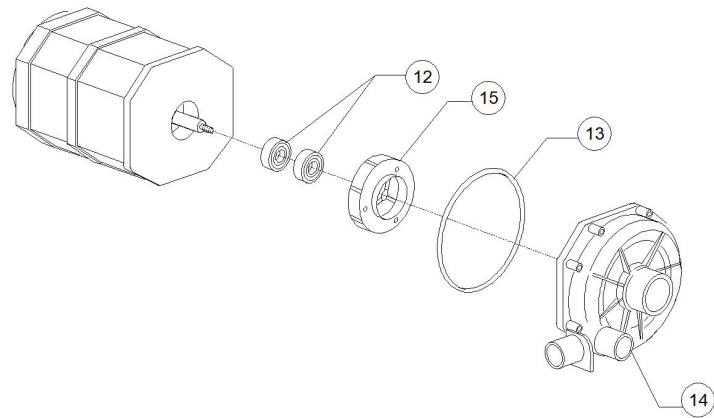
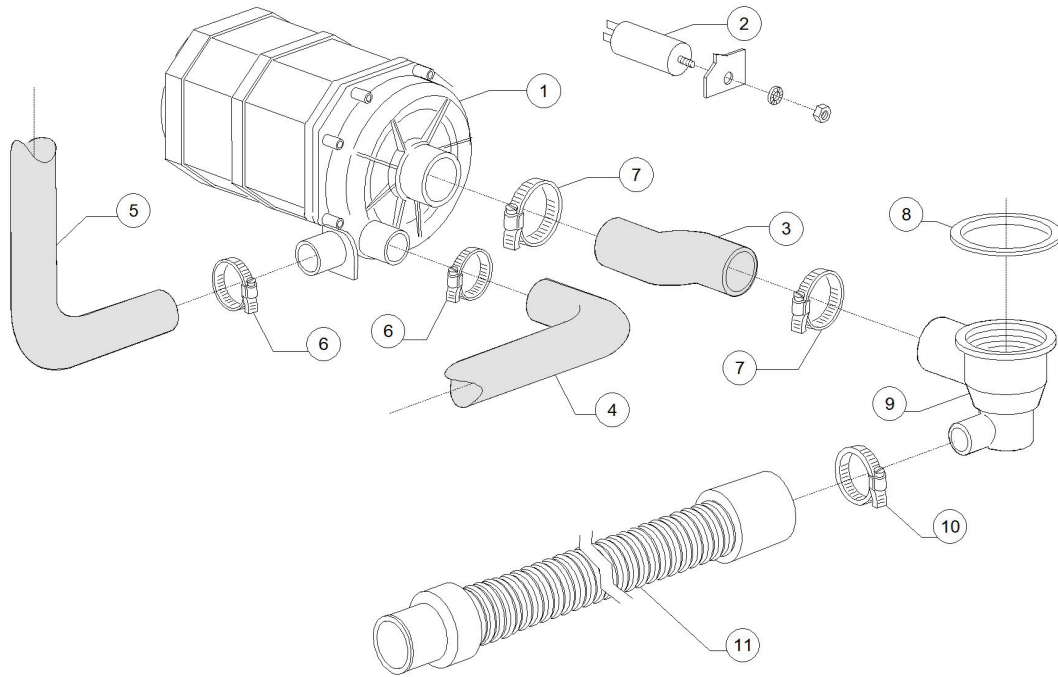
---

---

**DS50 D 400V3N 50HZ - DWD1003965 - Deviazione 3 vie - DW078M**

<b>Pos.</b>	<b>Codice</b>	<b>Descrizione</b>	<b>Description</b>
1	DW540091	DERIV. 3VIE Y D12 PLASTICA	PLASTIC Y-PIECE D.12
2	DW11807	FASCETTE AISI 430 12/22	CLAMP 12/22 AISI 430
3	DW2907351	TUBO GOMMA EPDM 11,5X19	11,5X19 EPDM RUBBER PIPE

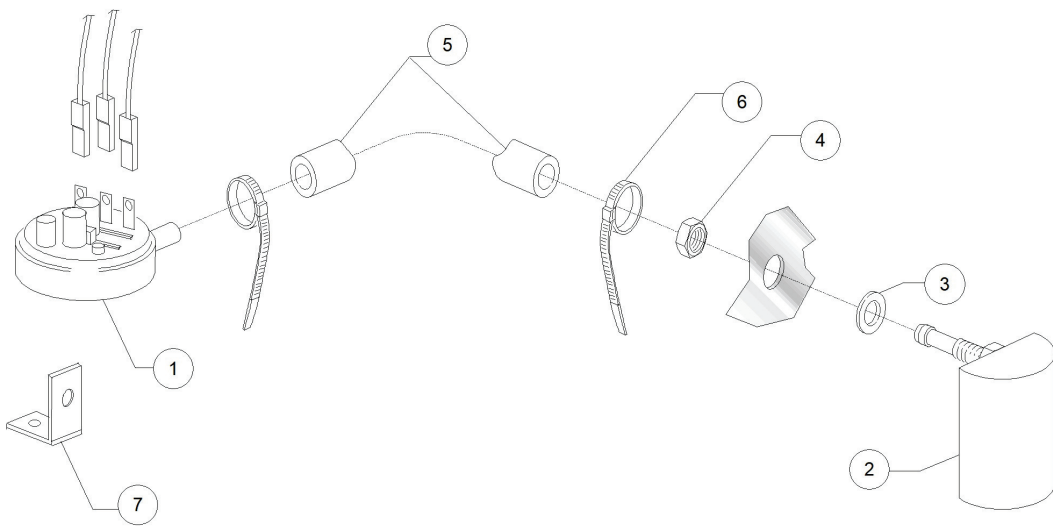
DS50 D 400V3N 50HZ - DWD1003965 - Gruppo pompa di lavaggio - DW078M



**DS50 D 400V3N 50HZ - DWD1003965 - Gruppo pompa di lavaggio - DW078M**

Pos.	Codice	Descrizione	Description
1	DW150914	POMPA HP0.7 TIPO 50 230V.50Hz CON F	PUMP HP0.7 230V/50HZ
2	DW15081	CONDENSATORE 12.5 uF.	12,5 UF CONDENSER
3	DW25032/A	MANICOTTO ASPIRAZ.GS50 DIAM.60/50	SUCTION PIPE COUPLING
4	DW150049	MANICOTTO LAV. INF. K50	LOWER WASH PIPE COUPLING
5	DW150048/A	TUBO MANDATA SUP. GS50	TOP DELIVERY PIPE GS50
6	DW11806	FASCETTE AISI 430 25/40	CLAMP 25/40 AISI 430
7	DW11824	FASCETTA AISI 430 50-70	CLAMP 50/70 AISI 430
8	DW80208	GUARNIZIONE RAMPA LP2 DIAM.95X75X3	RISER GASKET D.95X75X3 (MIN. 2 PCS)
9	DW500606	POZZETTO CON SCARICO LATERALE DX	RIGHT SIDE SCRAP TRAY
10	DW11807	FASCETTE AISI 430 12/22	CLAMP 12/22 AISI 430
11	DW10727	CANNA SCARICO mt.1.5 D.24 PICCOLA	DRAIN HOSE 1,5MT D.24
12	DW15080	PREMISTOPA+CONTROFACCIA	ROTATING SEALS
13	DW7130	#GUARNIZIONE OR POMPA	OR PUMP O-RING (MINIMUM 2 PIECES)
14	DW16182	#CHIOCCIOLA POMPA HP0.5 D.50X30	SCROLL
15	DW15079/F	GIRANTE POMPA HP0.70 D.91C. GS50	PUMP ROTOR 0,70HP D.91

DS50 D 400V3N 50HZ - DWD1003965 - Pressostato - DW078M





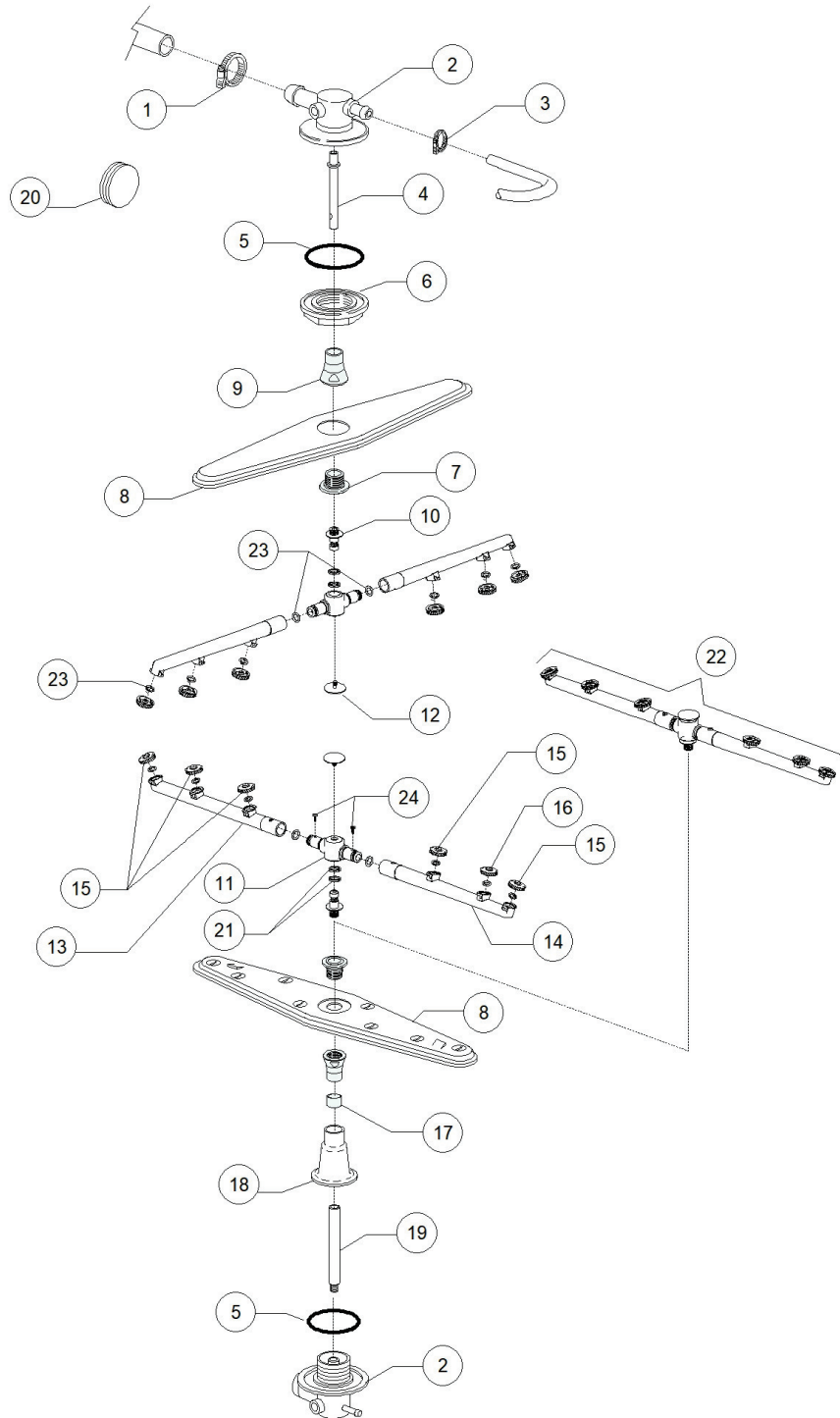
---

---

**DS50 D 400V3N 50HZ - DWD1003965 - Pressostato - DW078M**

<b>Pos.</b>	<b>Codice</b>	<b>Descrizione</b>	<b>Description</b>
1	DW10706/A	"PRESSOSTATO "EL." 46-26"	PRESSURE SWITCH 46-26
2	DW135911/B	ASSIEME GABBIA D'ARIA GRIGIA L75	GREY AIR TRAP ASSEMBLY L75
3	DW13301	GUARNIZ. IN ROLMART D14x8x1,5	O-RING ROLMART D14X8X1,5
4	DW11702	DADO M8 INOX UNI5588 DIN934	S/S NUT M8 DIN934 (MIN. 20 PCS)
5	DW14508	TUBO EPDM 4.5X9 PER PRESSOSTATO	EPDM HOSE 4.5X9 FOR PRESSURE SWITCH
6	DW10738	FASCETTA PLASTICA 98X2.5	PLASTIC CLAMP 98X2,5
7	DW135314	STAFFA PRESSOSTATO SERIE K	PRESSURE SWITCH SUPPORT

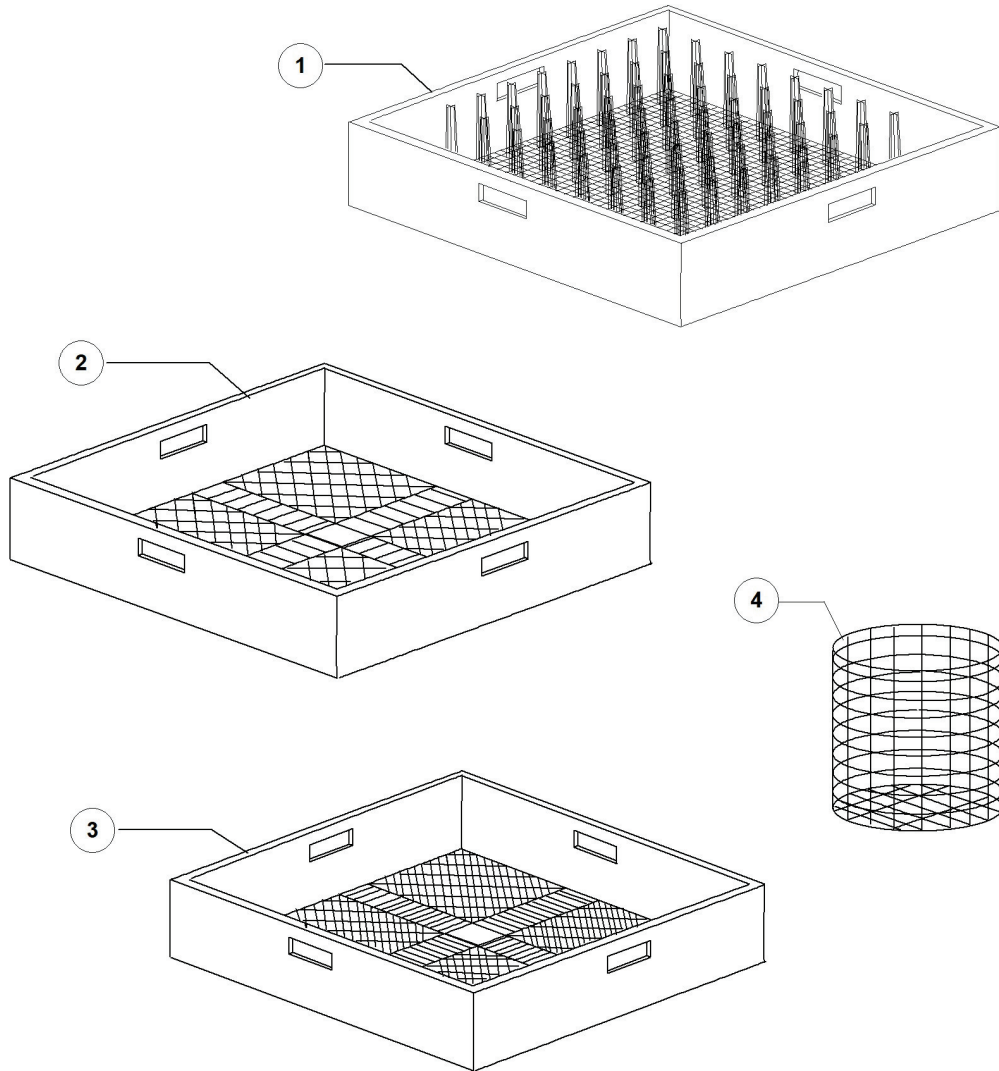
DS50 D 400V3N 50HZ - DWD1003965 - Gruppo lavaggio-risciacquo - DW078M



**DS50 D 400V3N 50HZ - DWD1003965 - Gruppo lavaggio-risciacquo - DW078M**

Pos.	Codice	Descrizione	Description
1	DW11806	FASCETTE AISI 430 25/40	CLAMP 25/40 AISI 430
2	DW500612	TORRETTA SUP./INF. GS GRIGIO	WASH ARMS'LOWER / UPPER SUPPORT GS
3	DW11807	FASCETTE AISI 430 12/22	CLAMP 12/22 AISI 430
4	DW500703	ASSE RISC.SUP.D16X40 GIR.INOX 05	RINSE UPPER AXE D.16X40 S/S ROTOR 05
5	DW13015	GUARNIZIONE 6225 OR 160 NBR	6225 O-RING 160 NBR
6	DW500623	GHIERA FISS.TORRETTA TIPO 28 GS GRI	FASTENING RING NUT FOR TURRET
7	DW500702	MOZZO GIRANTE PLASTICA 05	HUB FOR PLASTIC ROTOR 05
8	DW500700	GIRANTE LAVAGGIO INOX 05	S/S WASH ROTOR
9	DW500701	GHIERA GIRANTE PLASTICA 05	PLASTIC RING NUT FOR S/S ROTOR
10	DW10651	ASSE RISCIAQUO/03	RINSE AXLE 03
11	DW75920/A	MOZZO PER GIRANTE RISCIAQUO 2009	HUB FOR RINSE ROTOR 2009
12	DW10652	VITE RISCIAQUO/03	RINSE ARM SCREW
13	DW75920/D	TUBO RISC. DX GRIGIO 2009	
14	DW75920/S	TUBO RISC. SX GRIGIO 2009	GREY LEFT RINSE ARM 2009
15	DW10371	TESTA UGEL. RISC. 95 APER. GRIG.(MIN 10)	OPENED RINSE NOZZLE (BATCH 10PCS)
16	DW10372	TESTA UGEL.RISC.95 CHIU. GRIGIO (MIN 10)	CLOSED RINSE NOZZLE (BATCH 10PCS)
17	DW550220	DISTANZIALE MANICOTTO E MOZZO GIR.	ROTOR HUB/PIPE COUPLING SPACER
18	DW550225	MANICOTTO INF.GS100 L122mm GRIG	LOWER PIPE COUPLING L122
19	DW500704	ASSE RISC.INF.D16X136 GIR.INOX 05	LOWER RINSE AXLE D.16X136 S/S ROTOR 05
21	DW75920/B	ANELLI TENUTA MOZZO RISCIAQUO 2009	
22	DW75920	GRUPPO RISC.SUP/INF 2009	UPPER/LOWER RINSE ASSEMBLY 2009
23	DW13002	GUARNIZIONE OR R6 NBR	O-RINGR R6 NBR (MIN. 10 PCS)
24	DW11004	VITE TCB D.8 DENTATA 4X10 SPAX	4X10 TCB D.8 SPAX TOOTHED SCREW

DS50 D 400V3N 50HZ - DWD1003965 - Cesti - DW078M



**DS50 D 400V3N 50HZ - DWD1003965 - Cesti - DW078M**

<b>Pos.</b>	<b>Codice</b>	<b>Descrizione</b>	<b>Description</b>
1	DWC40	CESTO PIATTI PLASTICA 50X50	PLASTIC PLATES BASKET 500X500
2	DWC44	CESTO BICCHIERI MAGL.LARGA PLASTICA	500X500 LARGE MESH GLASS BASKET
3	DWC41	CESTO POSATE MAG.STRETTA PLASTICA	CUTLERY BASKET - TIGHT MESH (PLASTIC)
4	DW15060	INSERTO CUCCHIAINI GRANDI DIS.G.060	CUTLERY BASKET

