

Ersatzteilliste

UPster K

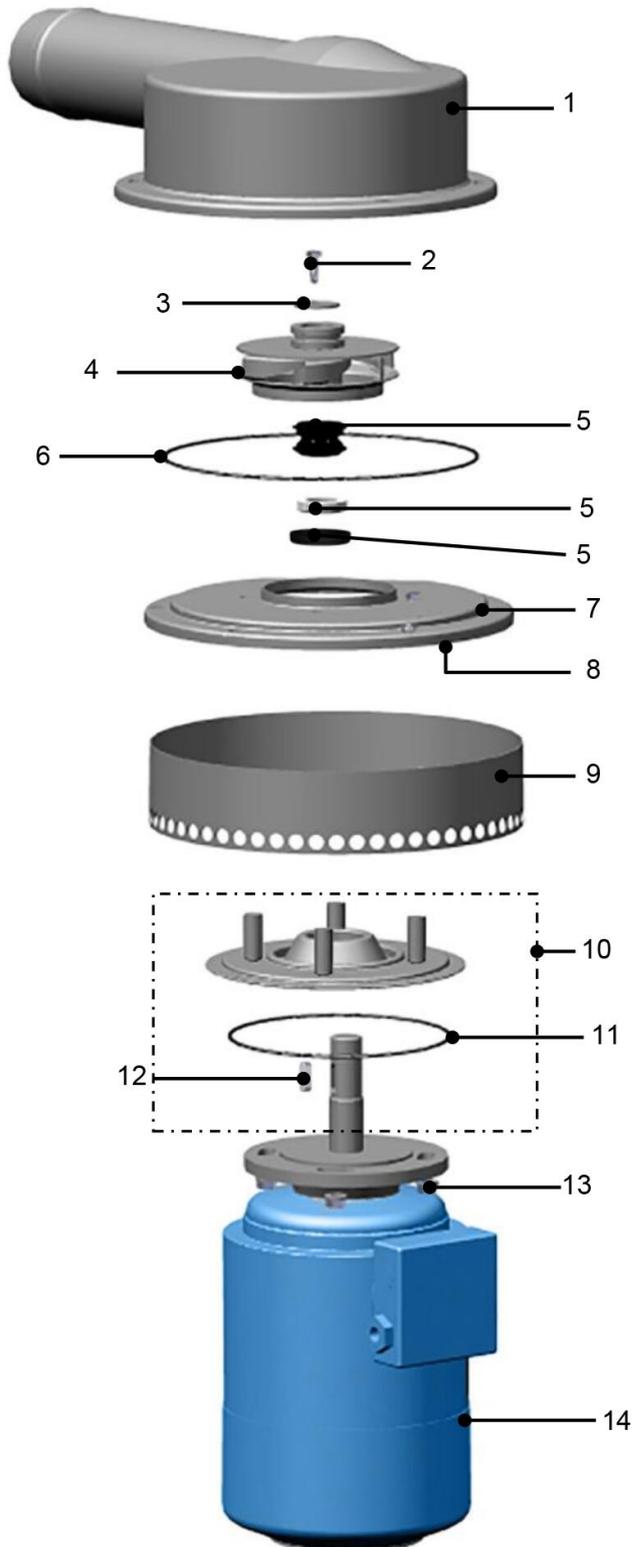
Serien-Nr.: SN10398195



Inhaltsverzeichnis

1.1 WASCHPUMPE 1,7KW	3
1.2 WASCHPUMPE - PKSP 0,55KW	5
2.0 ÜBERSICHT VORHÄNGE	7
2.1.1 VORHANG EINLAUF	8
2.1.2 VORHANG AUSLAUFTUNNEL	10
2.3 VORHANG TR 600	12
2.4 VORHANG WTV / WT1	14
3.1 VORABRÄUMUNG	16
3.2.1 WASCHSYSTEM	18
3.3.1 PUMPENKLARSPÜLUNG	20
3.4.1 FRISCHWASSERKLARSPÜLUNG	22
5.1 TANKABLAUF	24
5.2 TANKABLAUF PKSP	26
6.1 S-Box 400V	28
6.2 E-BOX 400V 50HZ KSP 1	30
6.3 E-BOX 400V 50HZ WT1 / WT2	32
6.5 E-BOX 400V 50HZ TRX	34
8.1 ANTRIEB	36
9.1 TÜR	38
10.1 TANKHEIZUNG ELEKTRISCH	40
12.1 FRISCHWASSERNETZTRENNUNG	42
13.1 KORBTRANSPORTSCHLITTEN	44
14.1 SPÜLGUTERKENNUNG	46
16.2 MASCHINENSTOLLEN	48
17.1 SIEBE	50
17.2 SIEBE VA	52
18.1 NIVEAUREGELUNG	54
19.1 FILTER S+E BOX	56
19.2 WÄRMERÜCKGEWINNUNG	58
20.1.1 TROCKNUNG TR 600	60

1.1 WASCHPUMPE 1,7KW



1.1 WASCHPUMPE 1,7KW

POS	KENNZ.	IDENT. NR.	BEZEICHNUNG	ABMESSUNGEN
1		8103436	PUMPENDECKEL	
2		0302002	SECHSKANTSCHRAUBE	M6X20
3		8100251	UNTERLEGSCHLEIBE	D34/7-2
4		8101620	PUMPENLAUFRAD	
5		9737137	GLEITRING	
6		9500178	O-RING	228X3 SHORE 70°
7		9500054	PUMPENBODEN	
8		9500056	KÄFIGMUTTER	M6 1,2-1,6
9		8103177	ANSAUGSIEB	D277-62
10		8103179	MOTORTRÄGER	T=1,25
11		9500177	O-RING	160X3 SHORE 70°
12		0355105	PASSFEDER	8X22X7
13		0340055	SCHEIBE	M8X8,4X24X2
13		0341037	FEDERRING	M8X2
13		0335015	SECHSKANTMUTTER	M8
14		9735735	MOTOR	220-240/380-420, 220-265/380-480VD/Y50/60HZ

Kennzeichnung der Ersatzteile

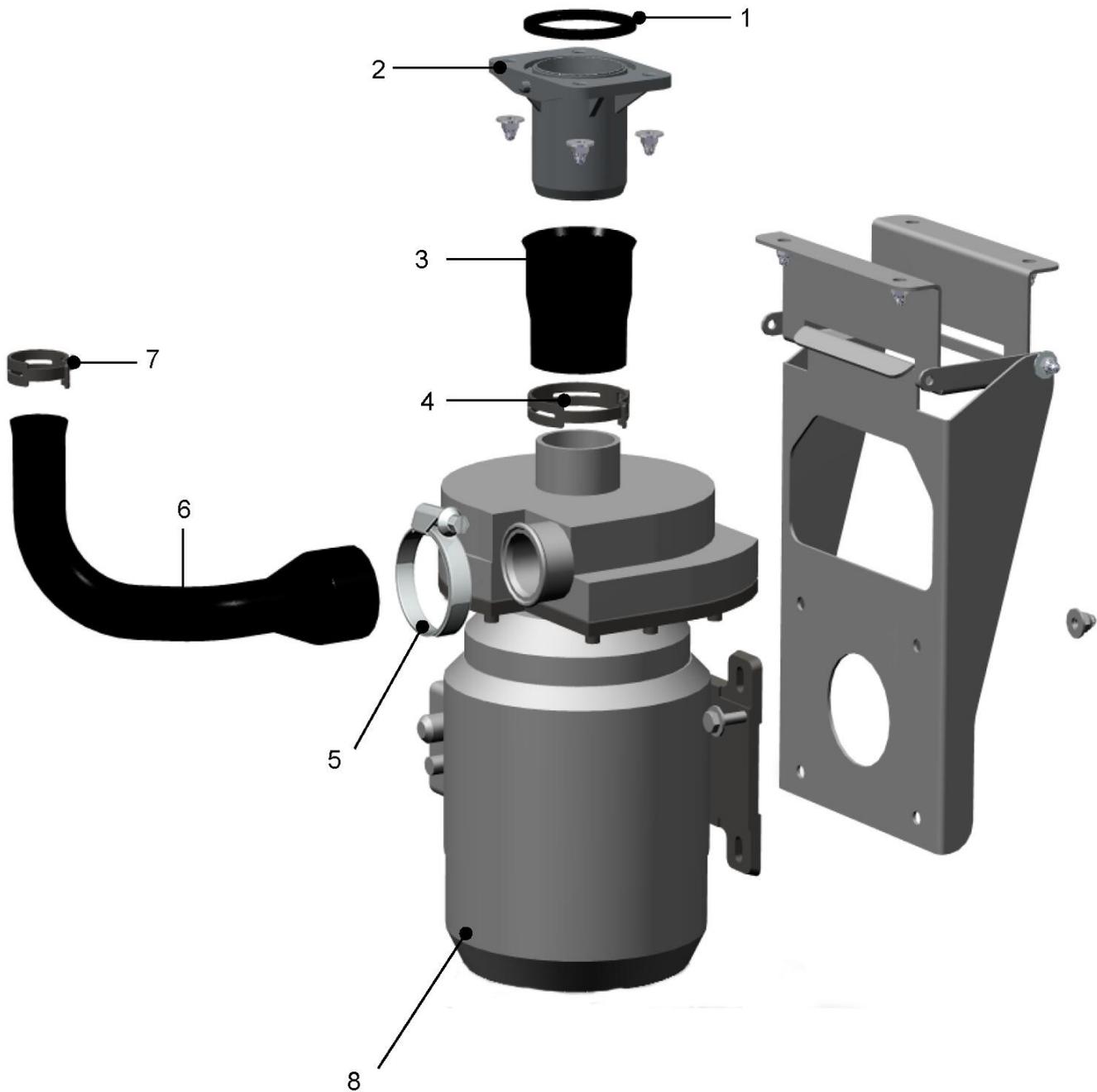


Verschleisssteil - Diese Teile empfehlen wir auf Lager zu legen!



Empfohlene Ersatzteile!

1.2 WASCHPUMPE - PKSP 0,55KW



1.2 WASCHPUMPE - PKSP 0,55KW

POS	KENNZ.	IDENT. NR.	BEZEICHNUNG	ABMESSUNGEN
1		9704648	DICHTPROFIL	.
2		9708133	ABLAUF	
3		9707802	SCHLAUCHFORMTEIL	
4		9624002	SCHLAUCHKLEMME	N18
5		0233046	SCHLAUCHKLEMME	32-50
6		9707807	SCHLAUCHFORMTEIL	
7		9710432	SCHLAUCHKLEMME	N28
8		9719393	PUMPE MIT MOTOR	200-240/346-415, 200-265/346-460VD/Y50/60HZ
8		0501162	GLEITRINGDICHTUNG	

Kennzeichnung der Ersatzteile

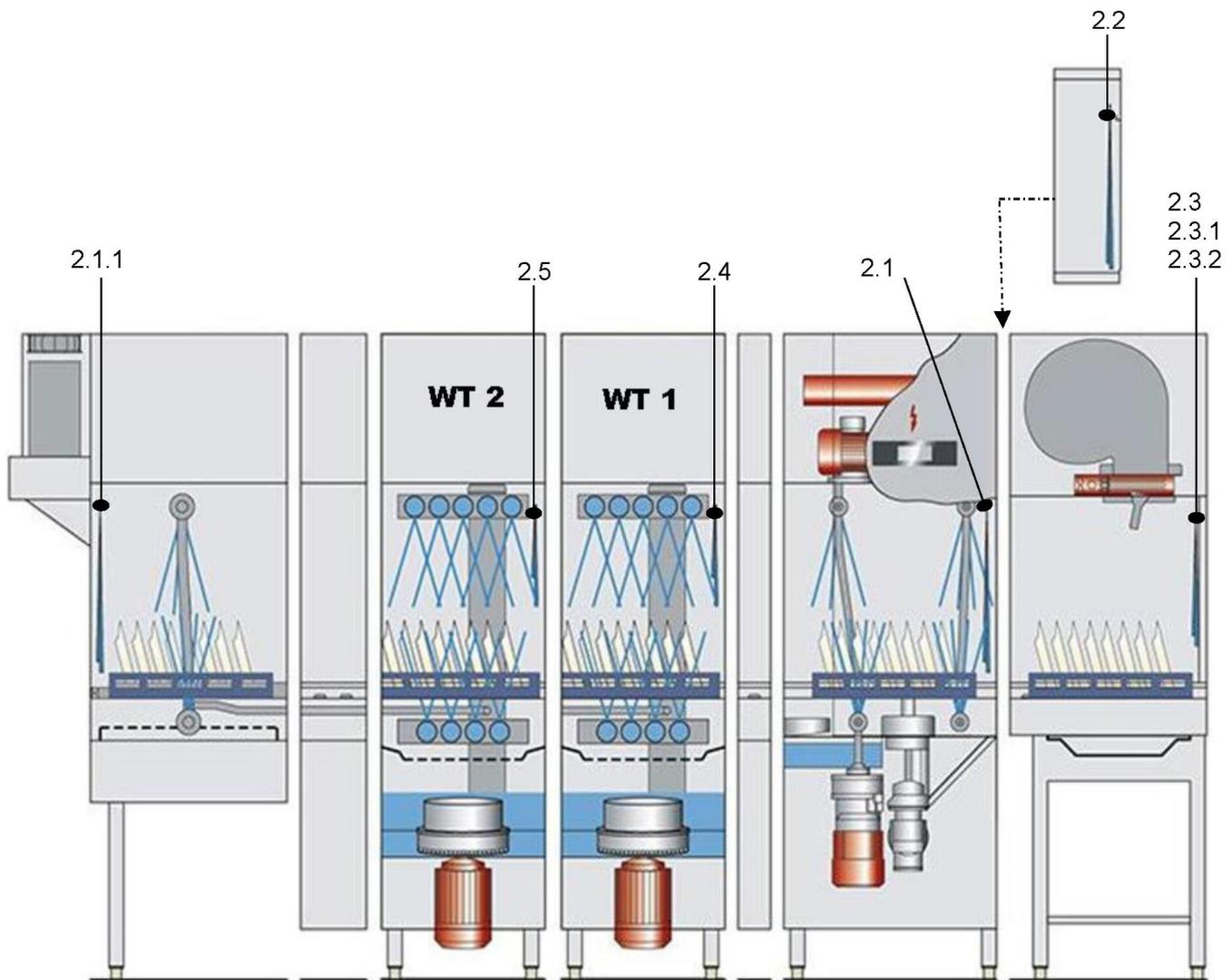


Verschleisssteil - Diese Teile empfehlen wir auf Lager zu legen!

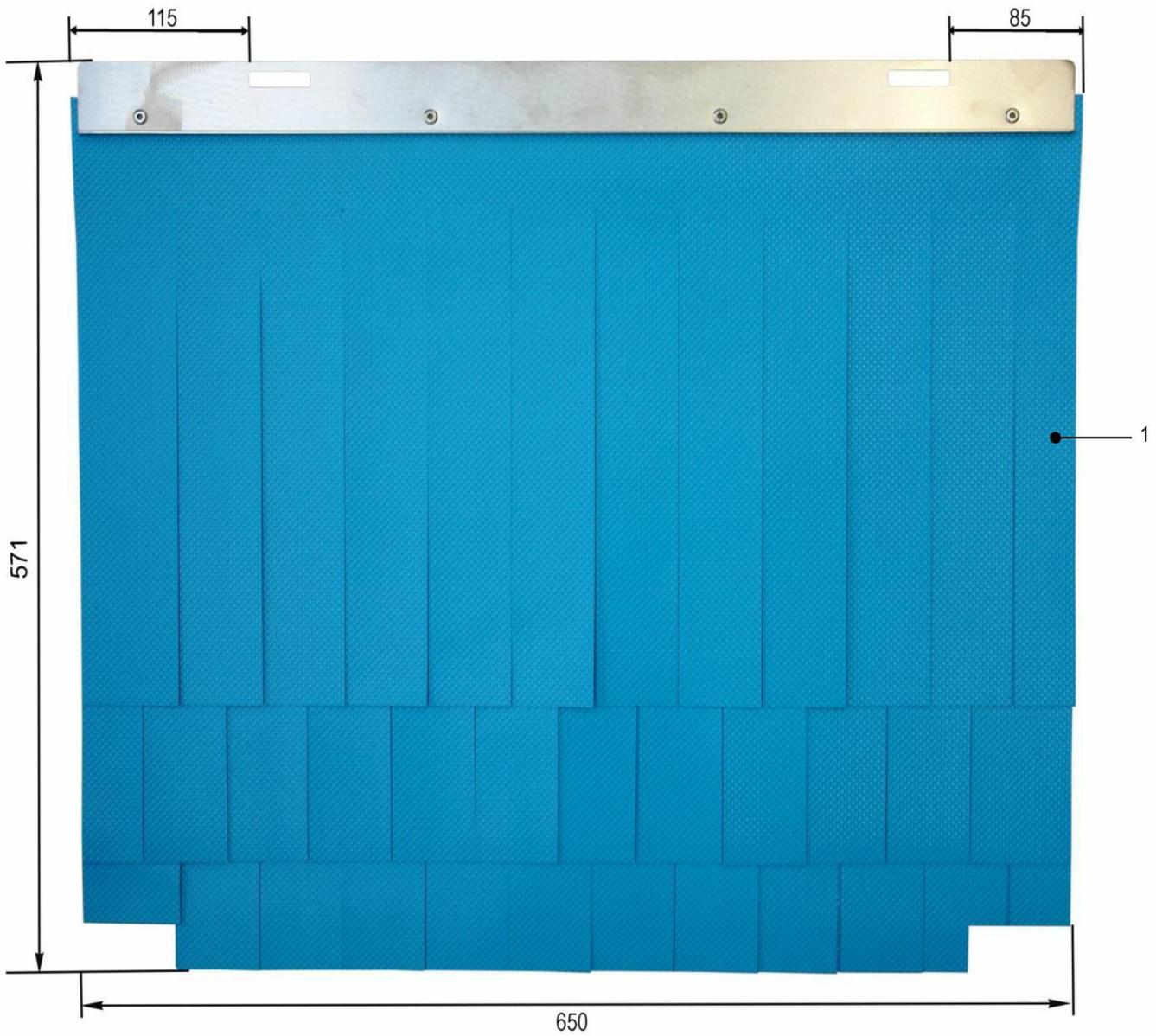


Empfohlene Ersatzteile!

2.0 ÜBERSICHT VORHÄNGE



2.1.1 VORHANG EINLAUF



UPster K



Serien-Nr.: SN10398195

2.1.1 VORHANG EINLAUF

POS	KENNZ.	IDENT. NR.	BEZEICHNUNG	ABMESSUNGEN
1		9725009	VORHANG	650X576

Kennzeichnung der Ersatzteile

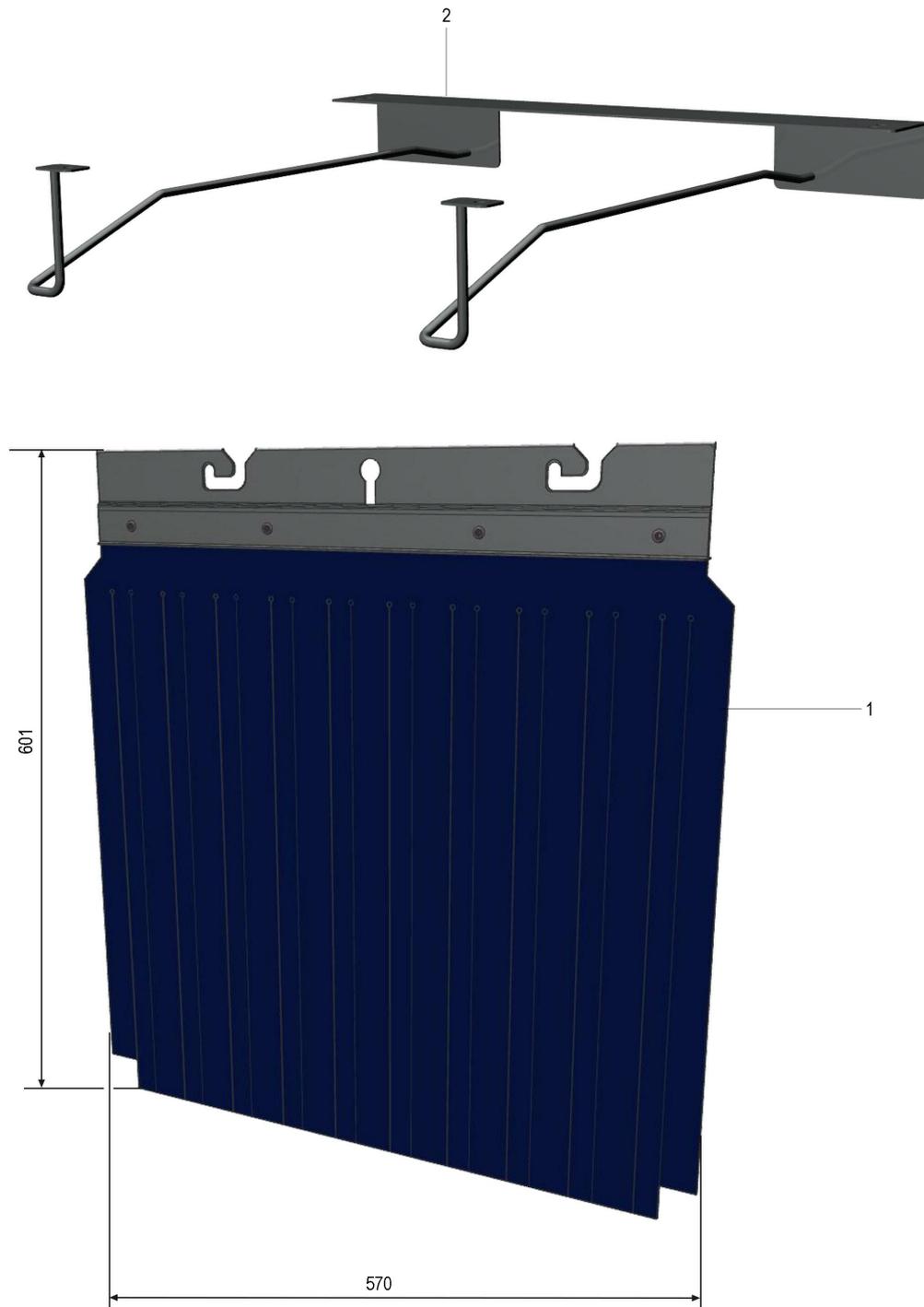


Verschleissteil - Diese Teile empfehlen wir auf Lager zu legen!



Empfohlene Ersatzteile!

2.1.2 VORHANG AUSLAUFTUNNEL



2.1.2 VORHANG AUSLAUFTUNNEL

POS	KENNZ.	IDENT. NR.	BEZEICHNUNG	ABMESSUNGEN
1		9750889	VORHANG	601X570
2		9749834	VORHANGHALTER	611X480X82

Kennzeichnung der Ersatzteile

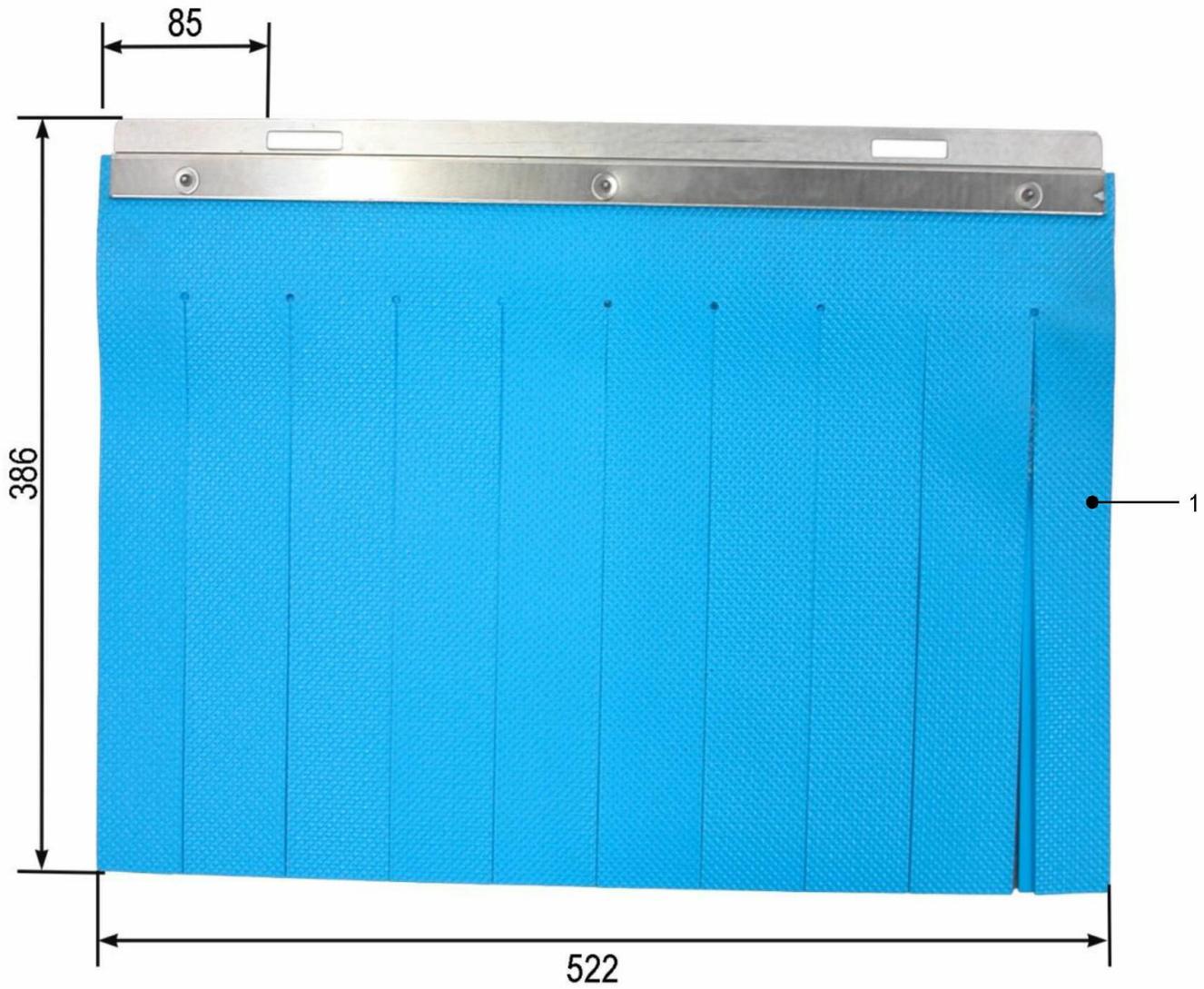


Verschleissteil - Diese Teile empfehlen wir auf Lager zu legen!



Empfohlene Ersatzteile!

2.3 VORHANG TR 600



UPster K



Serien-Nr.: SN10398195

2.3 VORHANG TR 600

POS	KENNZ.	IDENT. NR.	BEZEICHNUNG	ABMESSUNGEN
1		9715784	VORHANG	522X536

Kennzeichnung der Ersatzteile

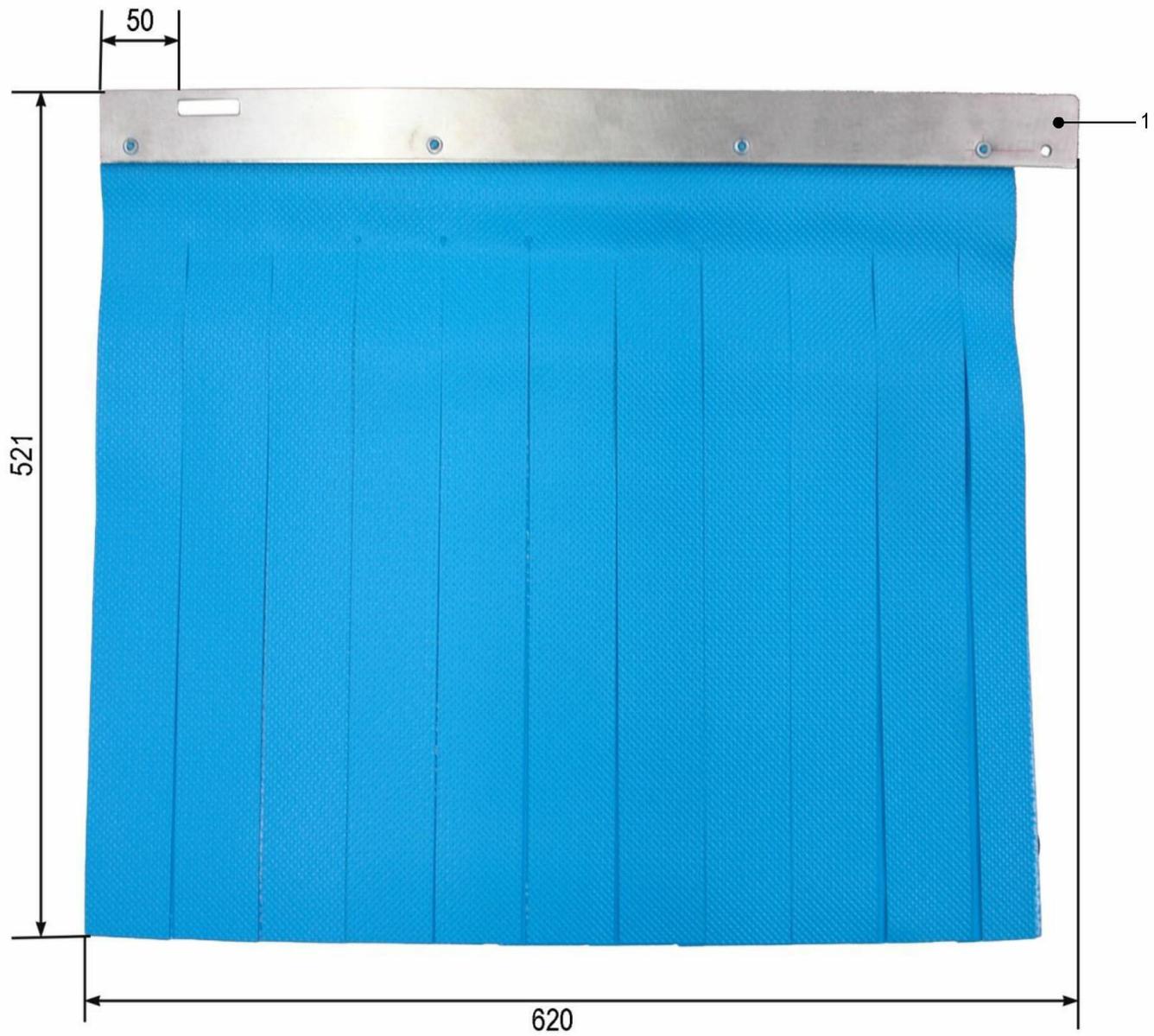


Verschleissteil - Diese Teile empfehlen wir auf Lager zu legen!



Empfohlene Ersatzteile!

2.4 VORHANG WTV / WT1



UPster K



Serien-Nr.: SN10398195

2.4 VORHANG WTV / WT1

POS	KENNZ.	IDENT. NR.	BEZEICHNUNG	ABMESSUNGEN
1		9736414	VORHANG	620X521

Kennzeichnung der Ersatzteile

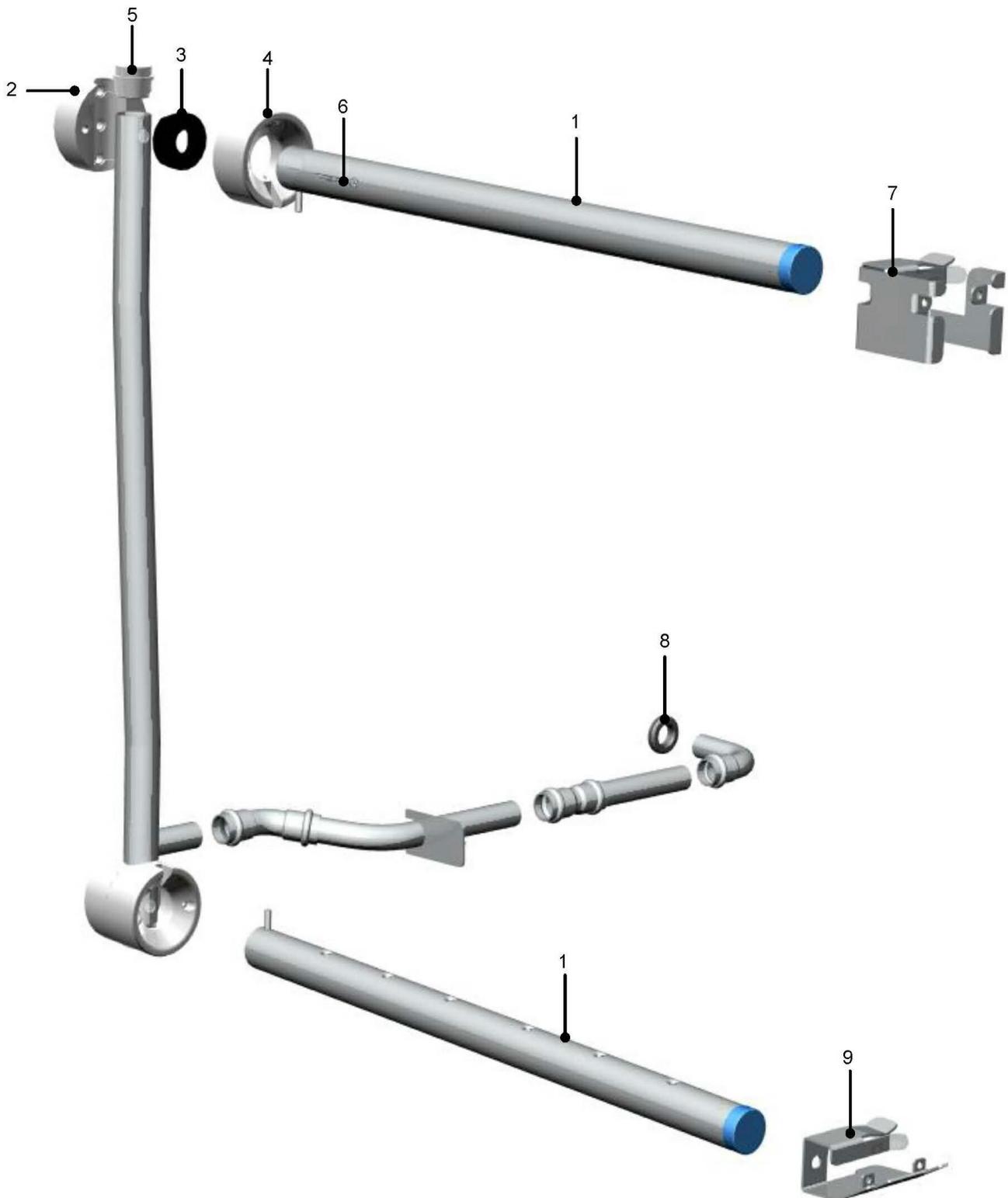


Verschleissteil - Diese Teile empfehlen wir auf Lager zu legen!



Empfohlene Ersatzteile!

3.1 VORABRÄUMUNG



3.1 VORABRÄUMUNG

POS	KENNZ.	IDENT. NR.	BEZEICHNUNG	ABMESSUNGEN
1		9713433	SPÜLARM	D34X1-570
2		9638091	KUPPLUNG	D75-29
3		9638087	FLACHDICHTUNG	19X45X14
4		9638093	KUPPLUNG	D75-37
5		9636676	VERSCHLUSS	D30-23
6		9636218	LINSENSCHRAUBE KS	M4X45
7		9712193	HALTERUNG	74X70X59
8		9717040	DURCHFÜHRUNGSTÜLLE	AD35/ID20MM
9		9717338	HALTERUNG	85X67X50

Kennzeichnung der Ersatzteile

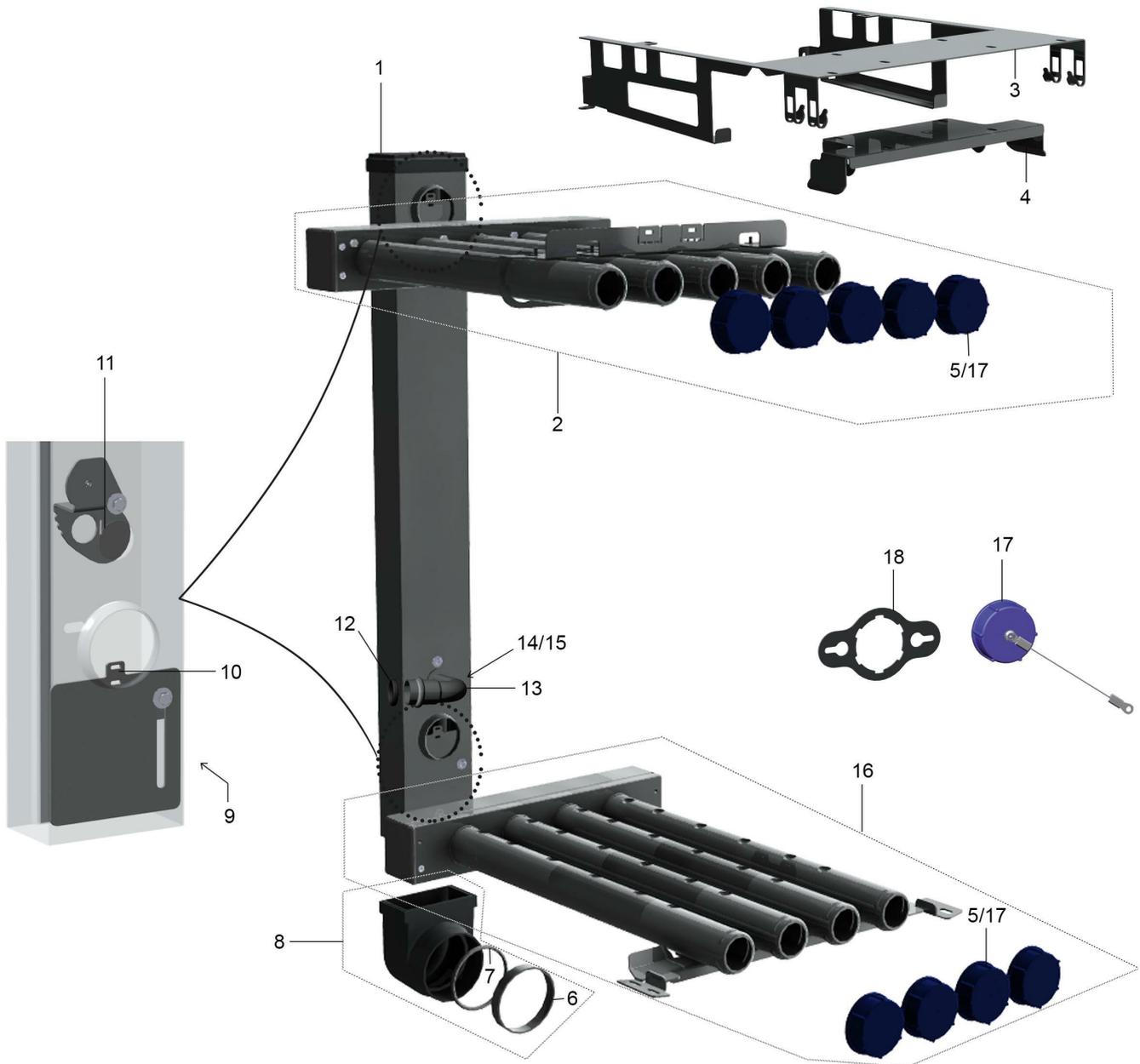


Verschleissstück - Diese Teile empfehlen wir auf Lager zu legen!



Empfohlene Ersatzteile!

3.2.1 WASCHSYSTEM



3.2.1 WASCHSYSTEM

POS	KENNZ.	IDENT. NR.	BEZEICHNUNG	ABMESSUNGEN
1		9500037	STEIGROHRDECKEL	
2		9755674	WASCHSYSTEM	506X398X70
3		9741590	BEFESTIGUNGSPLATTE	559X450X118
4		9740254	BEFESTIGUNGSPLATTE	336X127X47
5		9664242	VERSCHLUSSKAPPE	
6		9507883	STÜTZRING	D89,5X15
7		9500176	O-RING	78X6 SHORE 70°
8		9737143	STEIGROHRANSCHLUSS	
9		9609594	KLEMMBLECH	32X32X1,25
10		9714419	DROSSELBLECH	110X102X2
11		9716107	DROSSELBLECH	82X67X29
13		9717040	DURCHFÜHRUNGSTÜLLE	AD35/ID20MM
14		8100251	UNTERLEGSCHEIBE	D34/7-2
15		0302044	SECHSKANTSCHRAUBE	M5X16
16		9730675	WASCHSYSTEM	552X370
18		9742754	SCHLÜSSEL	150X80X2

Kennzeichnung der Ersatzteile

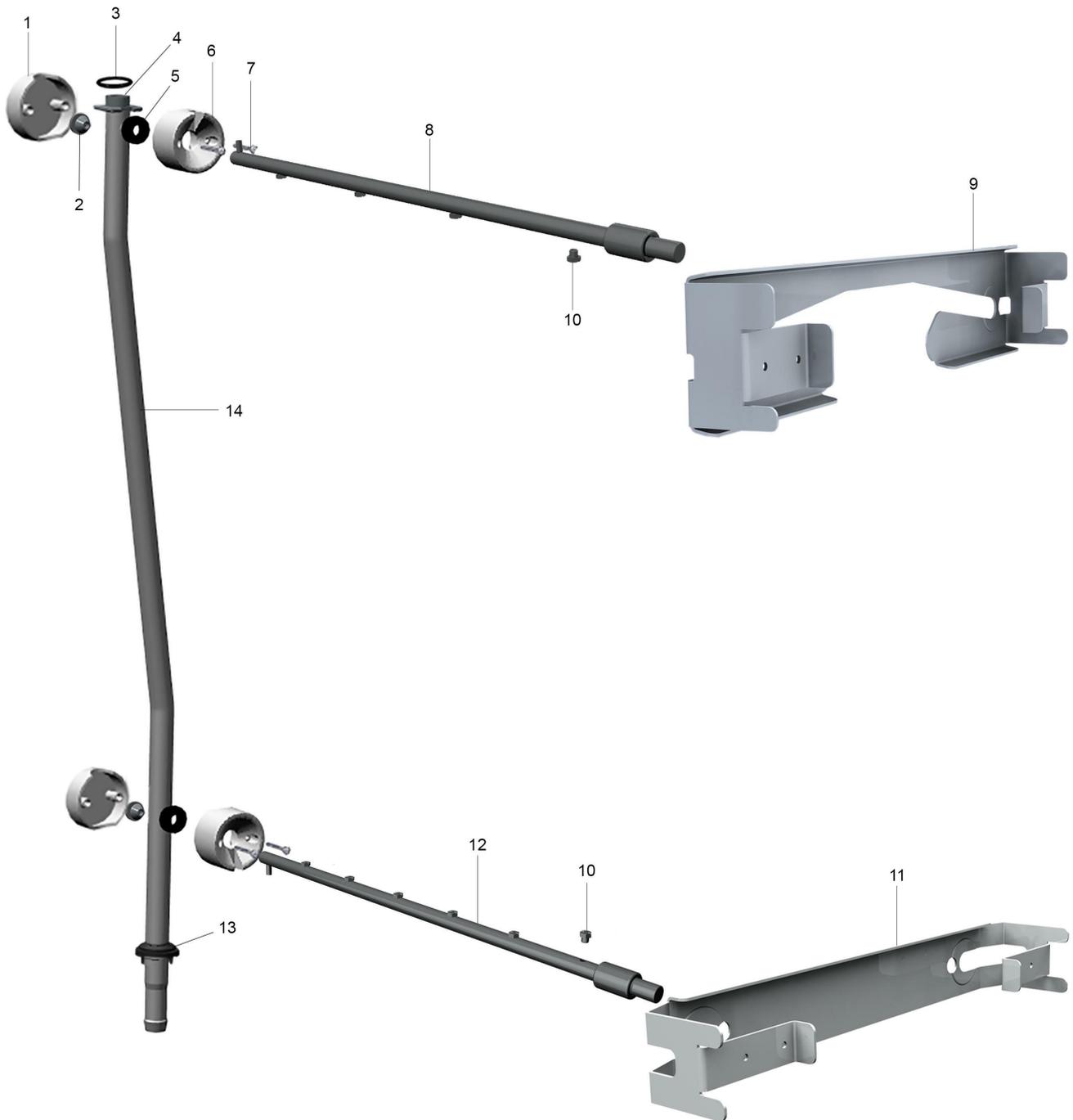


Verschleisssteil - Diese Teile empfehlen wir auf Lager zu legen!



Empfohlene Ersatzteile!

3.3.1 PUMPENKLARSPÜLUNG



3.3.1 PUMPENKLARSPÜLUNG

POS	KENNZ.	IDENT. NR.	BEZEICHNUNG	ABMESSUNGEN
1		9500043	KUPPLUNG	D55X49-20
2		0470025	PUFFER	D=12MM
3		9677002	O-RING	16X2 SHORE 70°
4		9639190	VERSCHLUSS	33X33-23
5		9500057	FLACHDICHTUNG	10X25X8
6		9500042	KUPPLUNG	D55X33,6-33
7		0308204	LINSENSCHRAUBE KS	M4X30
8		9739948	SPÜLARM	D16X1-597
9		9750541	HALTERUNG	447X86X54,5
10		0472035	FLACHSTRAHLDÜSE	NPT1/16"AX105°X2,0
11		9743030	HALTERUNG	403X56X73
12		9739956	SPÜLARM	D16X1-577
13		0108040	MANSCHETTE	
14		9704250	STEIGROHR	D22-772

Kennzeichnung der Ersatzteile

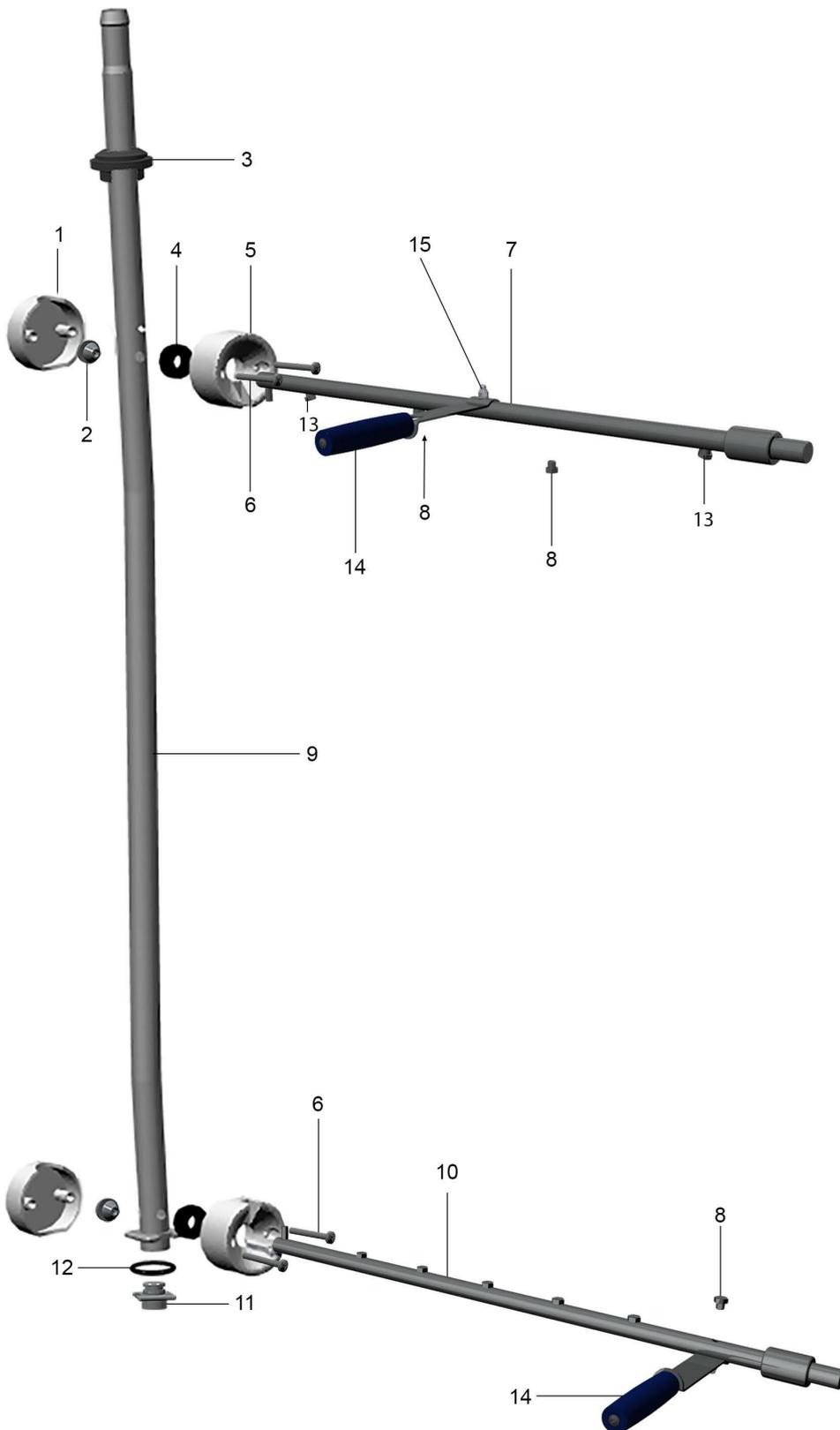


Verschleissenteil - Diese Teile empfehlen wir auf Lager zu legen!



Empfohlene Ersatzteile!

3.4.1 FRISCHWASSERKLARSPÜLUNG



3.4.1 FRISCHWASSERKLARSPÜLUNG

POS	KENNZ.	IDENT. NR.	BEZEICHNUNG	ABMESSUNGEN
1		9500043	KUPPLUNG	D55X49-20
2		0470025	PUFFER	D=12MM
3		0108040	MANSCHETTE	
4		9500057	FLACHDICHTUNG	10X25X8
5		9500042	KUPPLUNG	D55X33,6-33
6		0308204	LINSENSCHRAUBE KS	M4X30
7		9739135	SPÜLARM	D16X1-597
8		0472030	FLACHSTRAHLDÜSE	NPT1/16"AX95°X1,1
9		9710116	STEIGROHR	D22X1,2
10		9739089	SPÜLARM	D16X1-577
11		9639190	VERSCHLUSS	33X33-23
12		9677002	O-RING	16X2 SHORE 70°
13		9520810	FLACHSTRAHLDÜSE	NPT1/16"AX80°X0,9
14		9722505	HEBELGRIFF	
15		0340021	SCHEIBE	M5X5,3X10X1
15		0336050	SECHSKANT HUTMUTTER SS	M5

Kennzeichnung der Ersatzteile

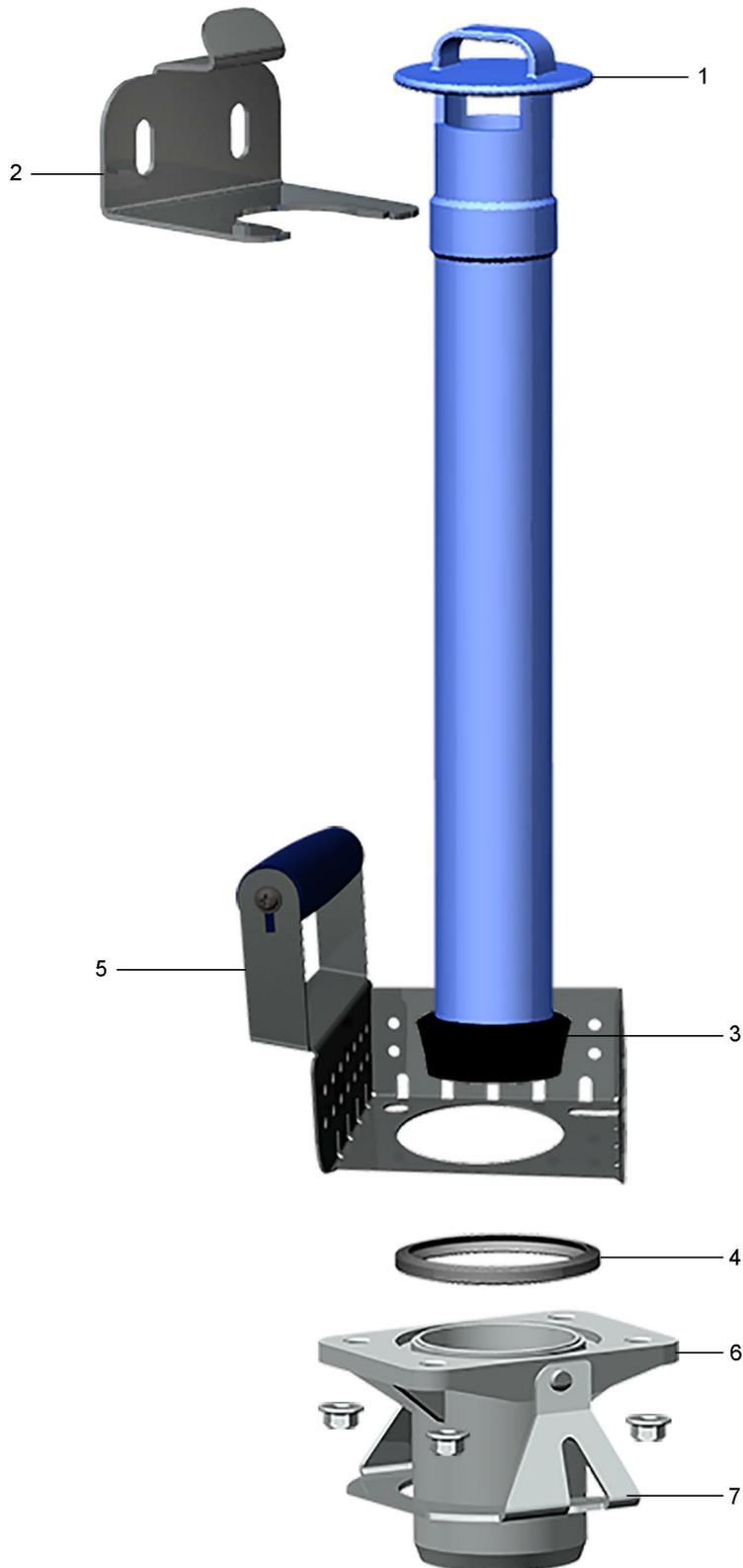


Verschleisssteil - Diese Teile empfehlen wir auf Lager zu legen!



Empfohlene Ersatzteile!

5.1 TANKABLAUF



5.1 TANKABLAUF

POS	KENNZ.	IDENT. NR.	BEZEICHNUNG	ABMESSUNGEN
1		9709642	STANDROHR	L=318
2		9717957	FÜHRUNGSWINKEL	74,5X68X62
3		9735669	KONUS	
4		9704648	DICHTPROFIL	.
5		9720912	SIEBKORB	94X97
6		9708133	ABLAUF	
7		9709595	HALTEBLECH	83X60X43,5

Kennzeichnung der Ersatzteile

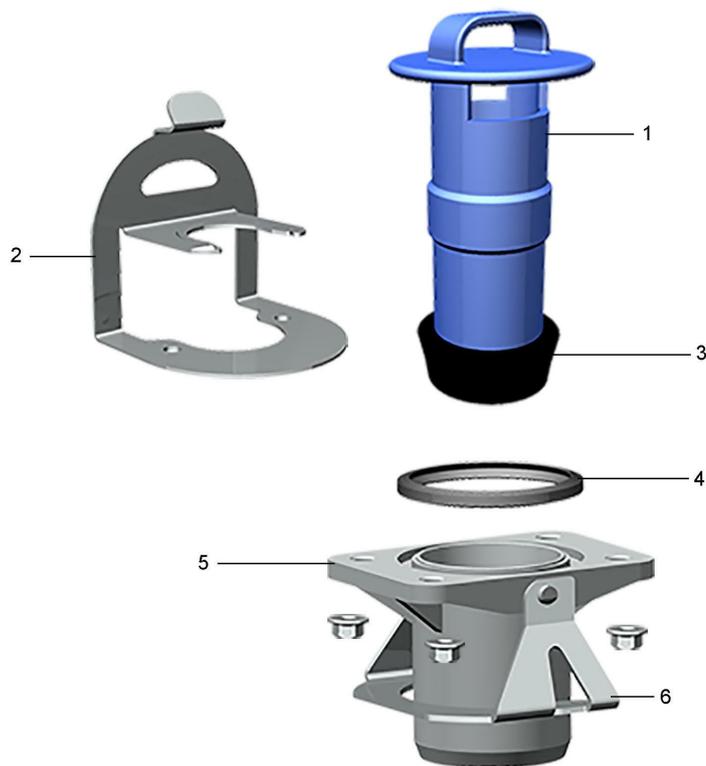


Verschleissteil - Diese Teile empfehlen wir auf Lager zu legen!



Empfohlene Ersatzteile!

5.2 TANKABLAUF PKSP



5.2 TANKABLAUF PKSP

POS	KENNZ.	IDENT. NR.	BEZEICHNUNG	ABMESSUNGEN
1		9715675	STANDROHR	L=118
2		9718790	FÜHRUNGSWINKEL	109,5X107X90,5
3		9735669	KONUS	
4		9704648	DICHTPROFIL	.
5		9708131	ABLAUF	
6		9709595	HALTEBLECH	83X60X43,5

Kennzeichnung der Ersatzteile

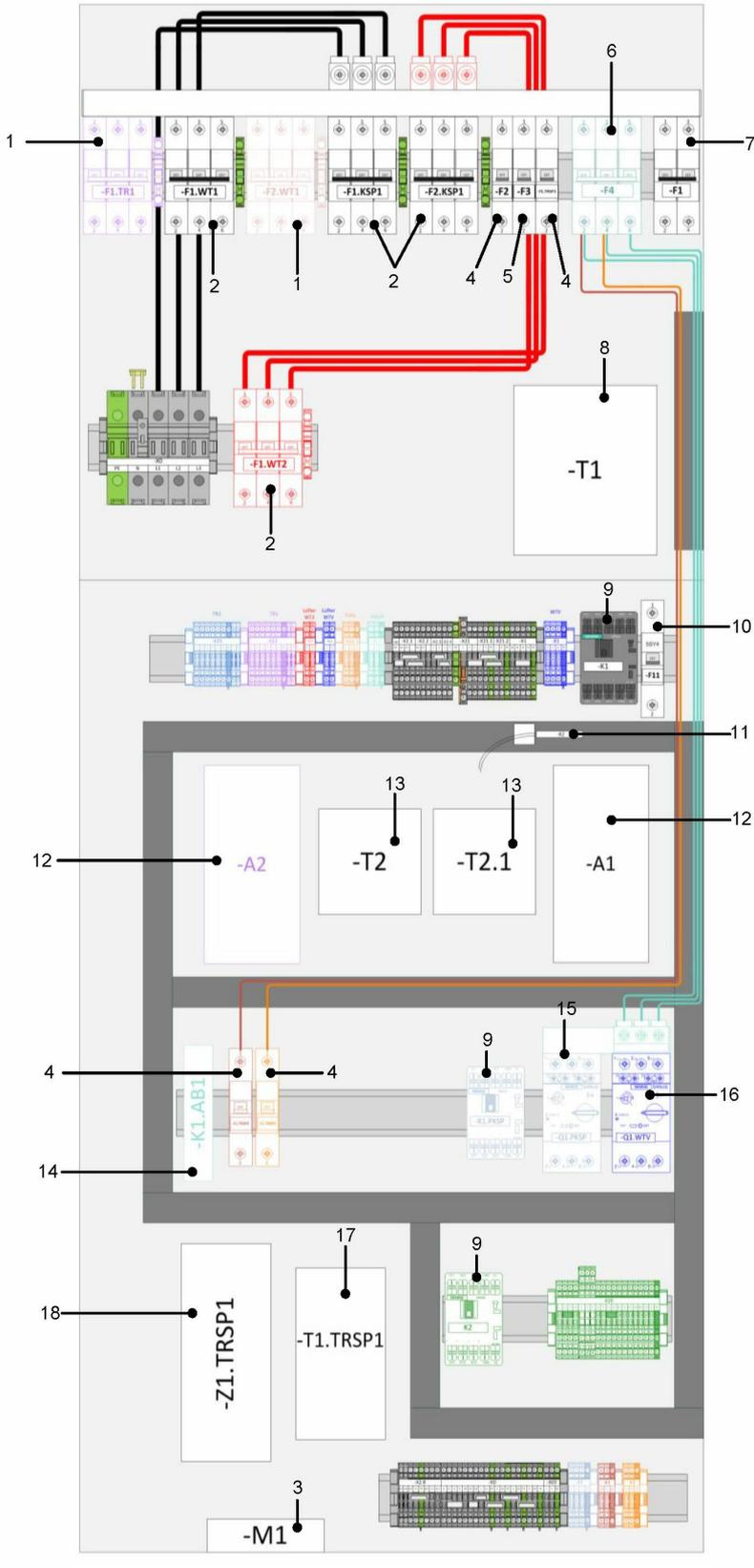


Verschleissteil - Diese Teile empfehlen wir auf Lager zu legen!



Empfohlene Ersatzteile!

6.1 S-Box 400V



6.1 S-Box 400V

POS	KENNZ.	IDENT. NR.	BEZEICHNUNG	ABMESSUNGEN
		9604418	NOT-HALT PILZDRUCKTASTER	D40 DREH ENTRIEG
		9604389	SCHALTELEMENT	OE TUEREINBAU
1		9612773	SICHERUNGSAUTOMAT	480V 16A B
2		9612774	SICHERUNGSAUTOMAT	480V 20A B
3		9693277	LÜFTER	24VDC
4		9612802	SICHERUNGSAUTOMAT	277V 10A C
5		9612689	SICHERUNGSAUTOMAT	277V 6A B
6		9612815	SICHERUNGSAUTOMAT	480V 32A C
7		9612805	SICHERUNGSAUTOMAT	480V 4A D
8		9615602	STEUERTRAFO	400VPRIM24VSEK 13A
9		9690949	SCHÜTZ	24V 50/60HZ 4KW 22/9A
10		9612714	SICHERUNGSAUTOMAT	277V 10A B
11		9724706	WIDERSTANDSTEMPERATURFÜHLER	D6,8/L35MM O.AKOPF KL0,6M
13		9643652	NETZTEIL PLATINE	180-264VPRIM 47-63HZ 12/24VDCSEK
14		9719435	RELAIS	24V50/60HZ 3W
15		9702038	MOTORSCHUTZSCHALTER	0,9-1,25A S/OE
17		9729852	FREQUENZUMRICHTER PROGRAMMIERT	9680640 + 9729851
18		9680245	NETZFILTER	10A230V 1P

Kennzeichnung der Ersatzteile

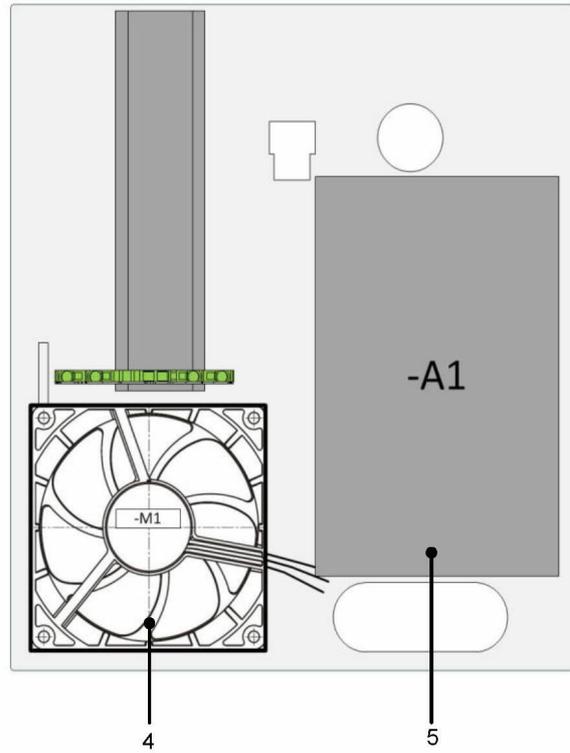
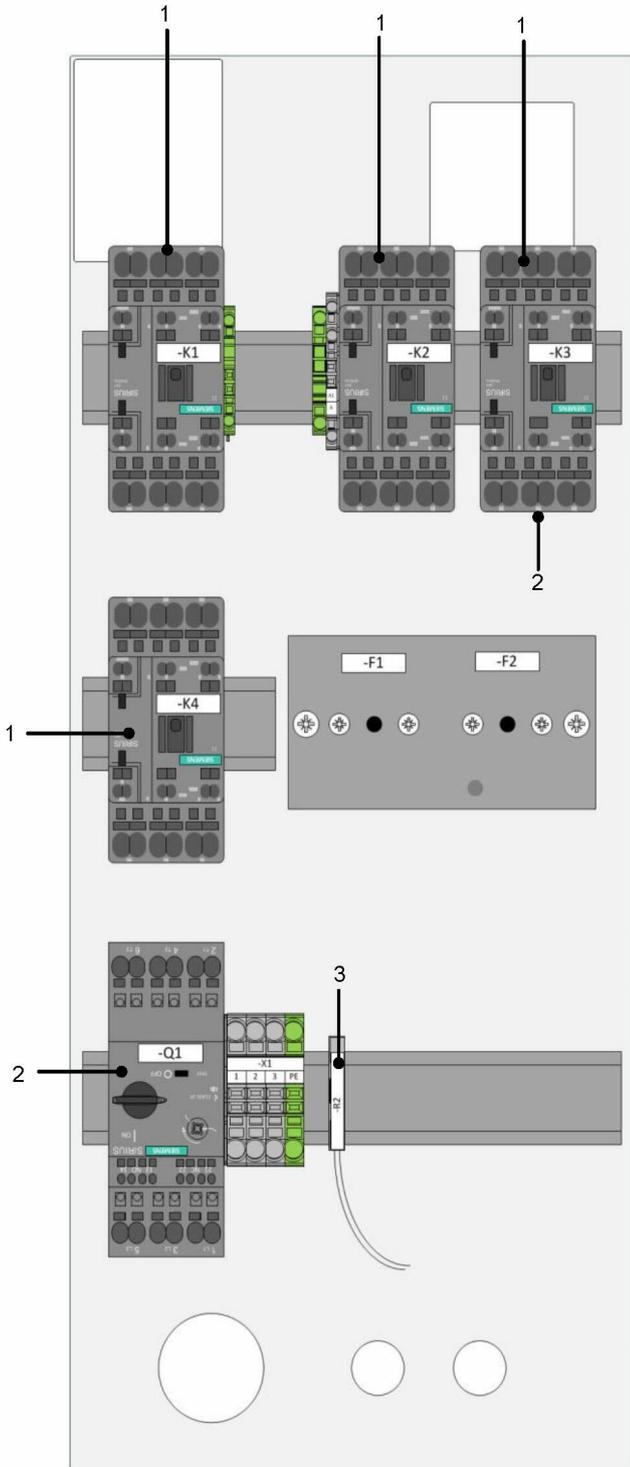


Verschleissstück - Diese Teile empfehlen wir auf Lager zu legen!



Empfohlene Ersatzteile!

6.2 E-BOX 400V 50HZ KSP 1



6.2 E-BOX 400V 50HZ KSP 1

POS	KENNZ.	IDENT. NR.	BEZEICHNUNG	ABMESSUNGEN
1		9690951	SCHÜTZ	24V 50/60HZ 4KW 40/9A
2		9714620	MOTORSCHUTZSCHALTER	1,1-1,6A O
2		9716500	HILFSSCHALTER MOTORSCHUTZ	2 SCHLIESSER CAGE CLAMP
3		9724706	WIDERSTANDSTEMPERATURFÜHLER	D6,8/L35MM O.AKOPF KL0,6M
4		9693277	LÜFTER	24VDC
5		9681410	EA PLATINE	MIKE2

Kennzeichnung der Ersatzteile

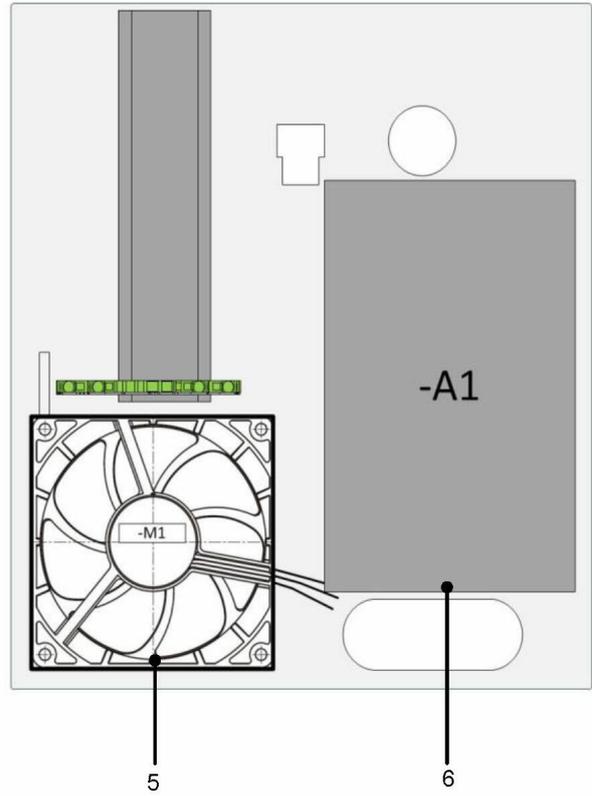
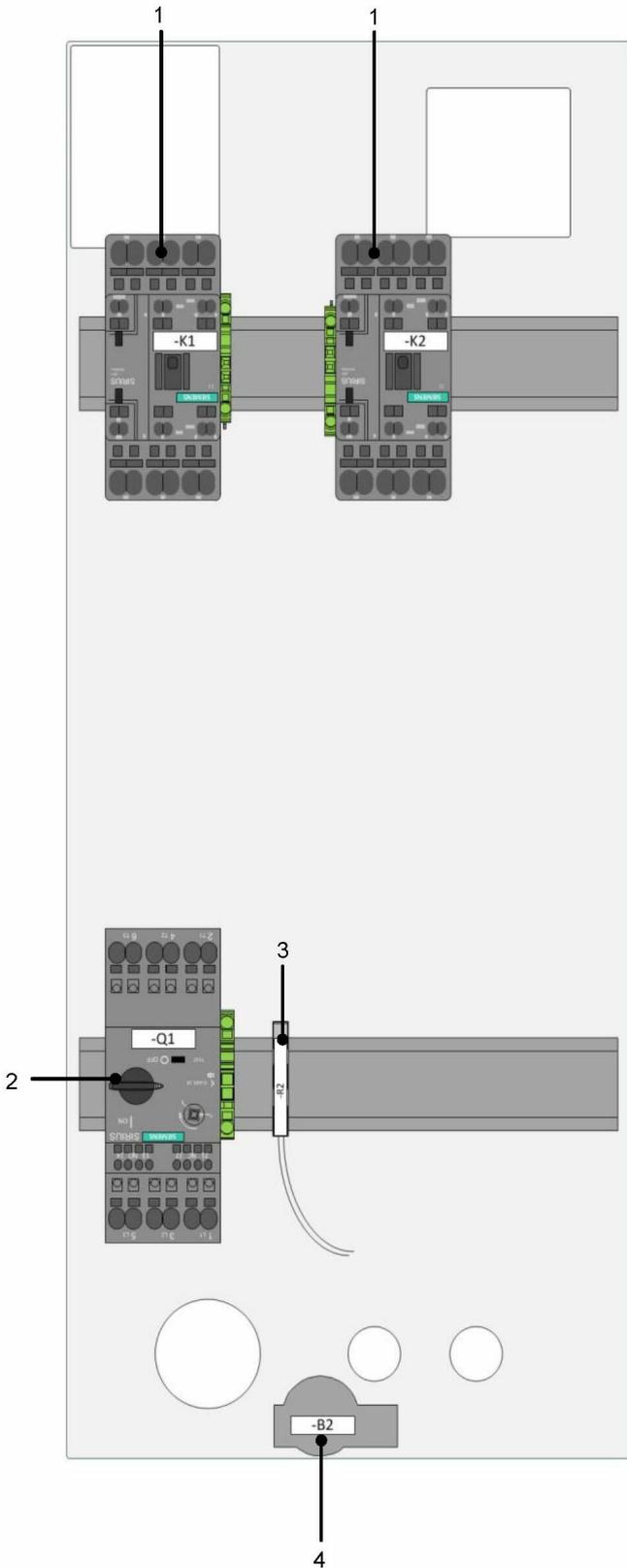


Verschleisssteil - Diese Teile empfehlen wir auf Lager zu legen!



Empfohlene Ersatzteile!

6.3 E-BOX 400V 50HZ WT1 / WT2



6.3 E-BOX 400V 50HZ WT1 / WT2

POS	KENNZ.	IDENT. NR.	BEZEICHNUNG	ABMESSUNGEN
1	1	9690951	SCHÜTZ	24V 50/60HZ 4KW 40/9A
2		9714621	MOTORSCHUTZSCHALTER	3,5-5A O
2		9714621	MOTORSCHUTZSCHALTER	3,5-5A O
3		9724706	WIDERSTANDSTEMPERATURFÜHLER	D6,8/L35MM O.AKOPF KL0,6M
4		9537961	DRUCKSENSOR	3,5VDC20MA S 0-30MBAR
5		9693277	LÜFTER	24VDC
6		9681410	EA PLATINE	MIKE2

Kennzeichnung der Ersatzteile

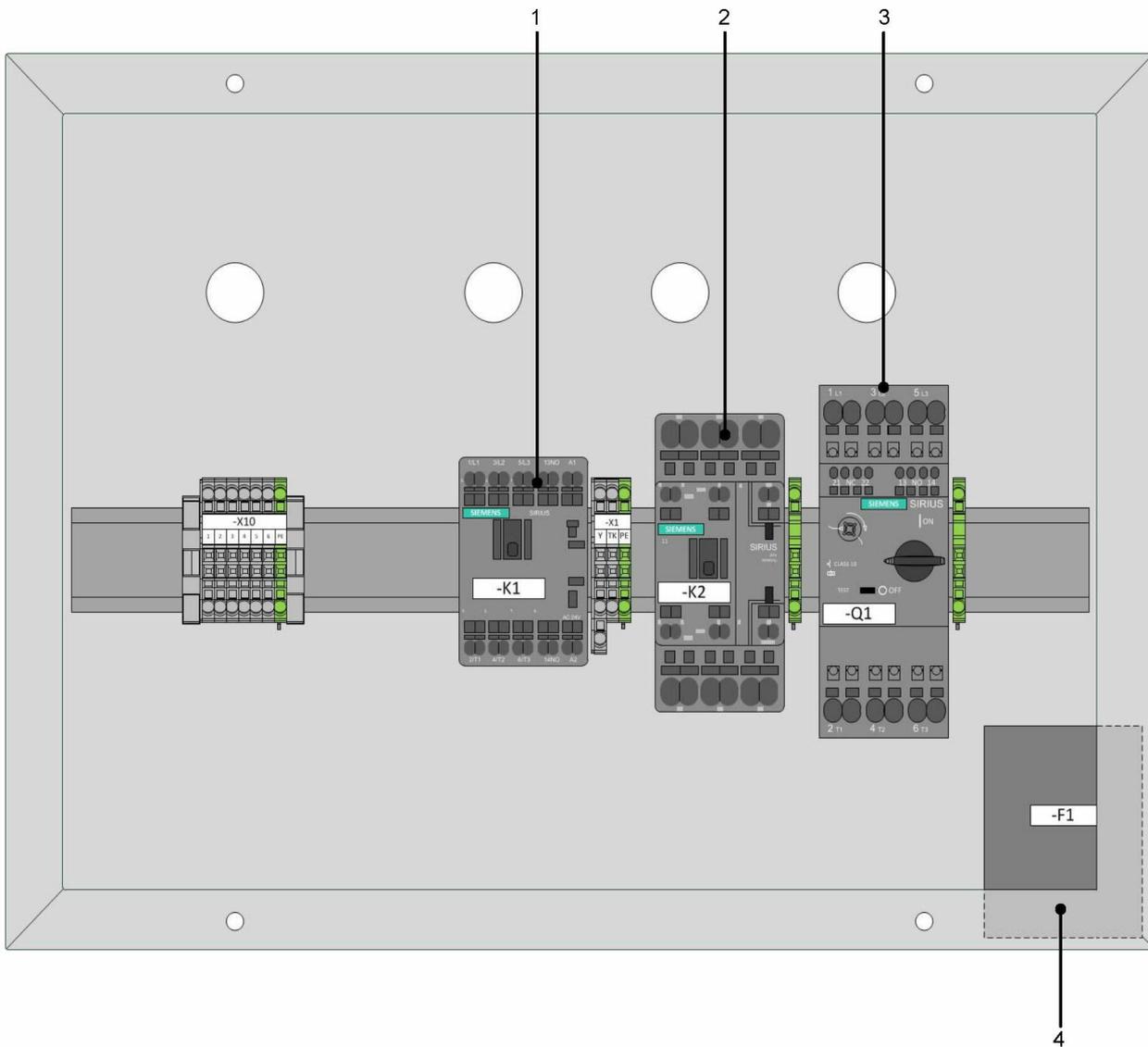


Verschleissteil - Diese Teile empfehlen wir auf Lager zu legen!



Empfohlene Ersatzteile!

6.5 E-BOX 400V 50HZ TRX



6.5 E-BOX 400V 50HZ TRX

POS	KENNZ.	IDENT. NR.	BEZEICHNUNG	ABMESSUNGEN
1		9690949	SCHÜTZ	24V 50/60HZ 4KW 22/9A
2		9690951	SCHÜTZ	24V 50/60HZ 4KW 40/9A
3		9731034	MOTORSCHUTZSCHALTER	0,9-1,25A O
3		9716500	HILFSSCHALTER MOTORSCHUTZ	2 SCHLIESSER CAGE CLAMP
4		9500473	TEMPERATURBEGRENZER	400V30AD6/100MM5M

Kennzeichnung der Ersatzteile

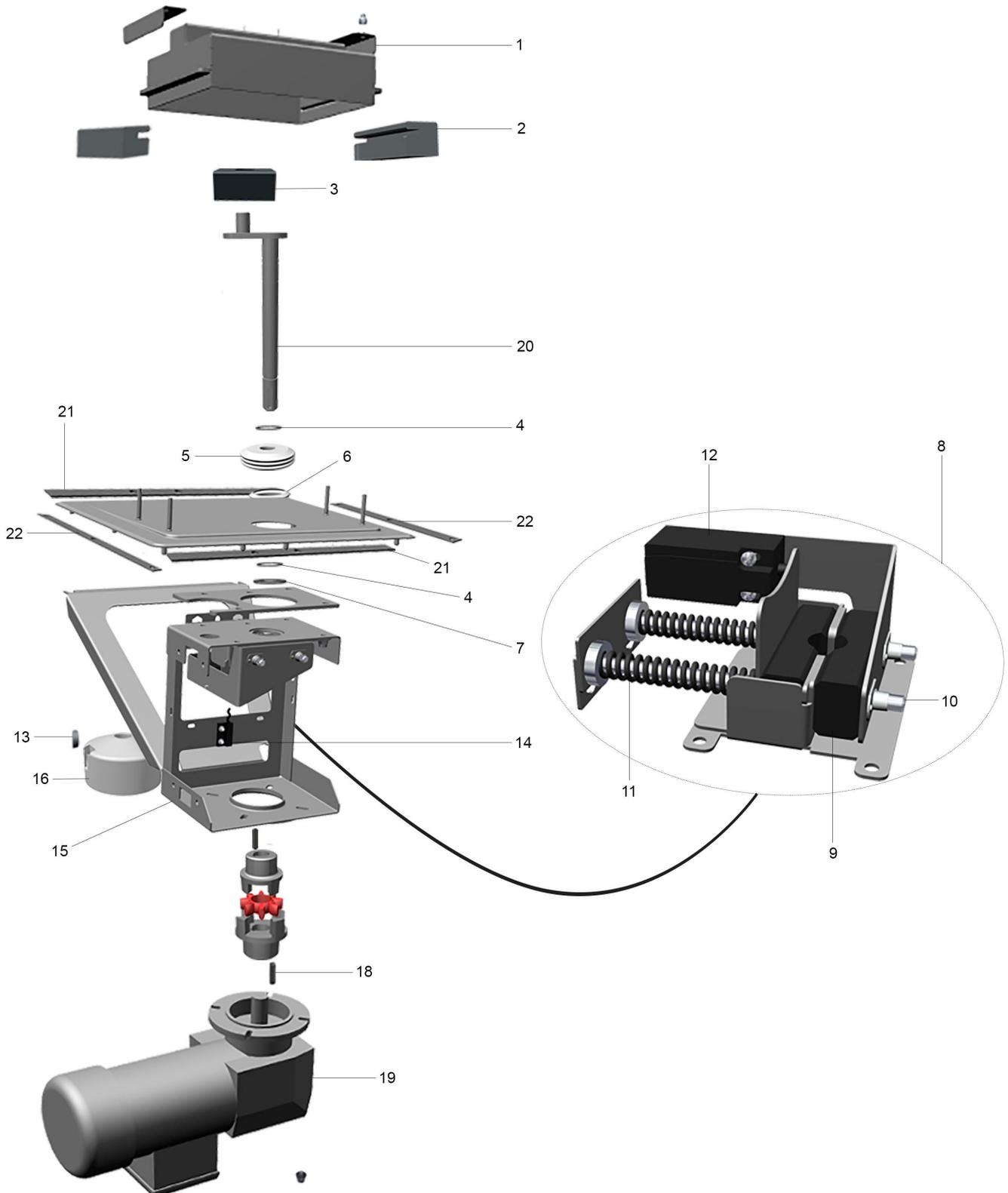


Verschleisssteil - Diese Teile empfehlen wir auf Lager zu legen!



Empfohlene Ersatzteile!

8.1 ANTRIEB



8.1 ANTRIEB

POS	KENNZ.	IDENT. NR.	BEZEICHNUNG	ABMESSUNGEN
1		9716143	KULISSE	219X160X73
2		9712002	SCHLITTENFÜHRUNGSKLOTZ	105X29X27
3		9718021	KULISSENSTEIN	50X35X25
4		0343048	SICHERUNGSRING WELLE	20
5		9712141	KAPPE	
6		9709428	DURCHFÜHRUNGSTÜLLE	
7		9624804	STÜTZRING	D30X2
8		9717305	ÜBERLASTSCHUTZ	
9		9657419	LAGERSCHALE	85X30X22
10		9547144	SECHSKANTSCHRAUBE	M8X160
11		9501812	DRUCKFEDER	3,1X89
12		9624088	STÖSSELSCHALTER	400V/6A 10E/1S
13		0122013	MAGNET	RUND OHNE CODIERUNG
14		9720442	KONFEKTIONIERT LEITUNG	2XAWG26/3,5M/PVC/-30-70°C/ML
15		9501247	O-RING	17X2 SHORE 70°
16		9546913	ABDECKUNG	D95-54
17		9706407	KUPPLUNG	NABE O20F7
18		0355108	PASSFEDER	6X30X6
19		9635878	WINKELGETRIEBE MIT MOTOR	200-280/380-480VD/Y50/60HZ
20		9708138	KURBELTRIEB	76X65-255
21		9736390	DICHTBAND	4,5X18-270
22		9736387	DICHTBAND	4,5X18-274

Kennzeichnung der Ersatzteile

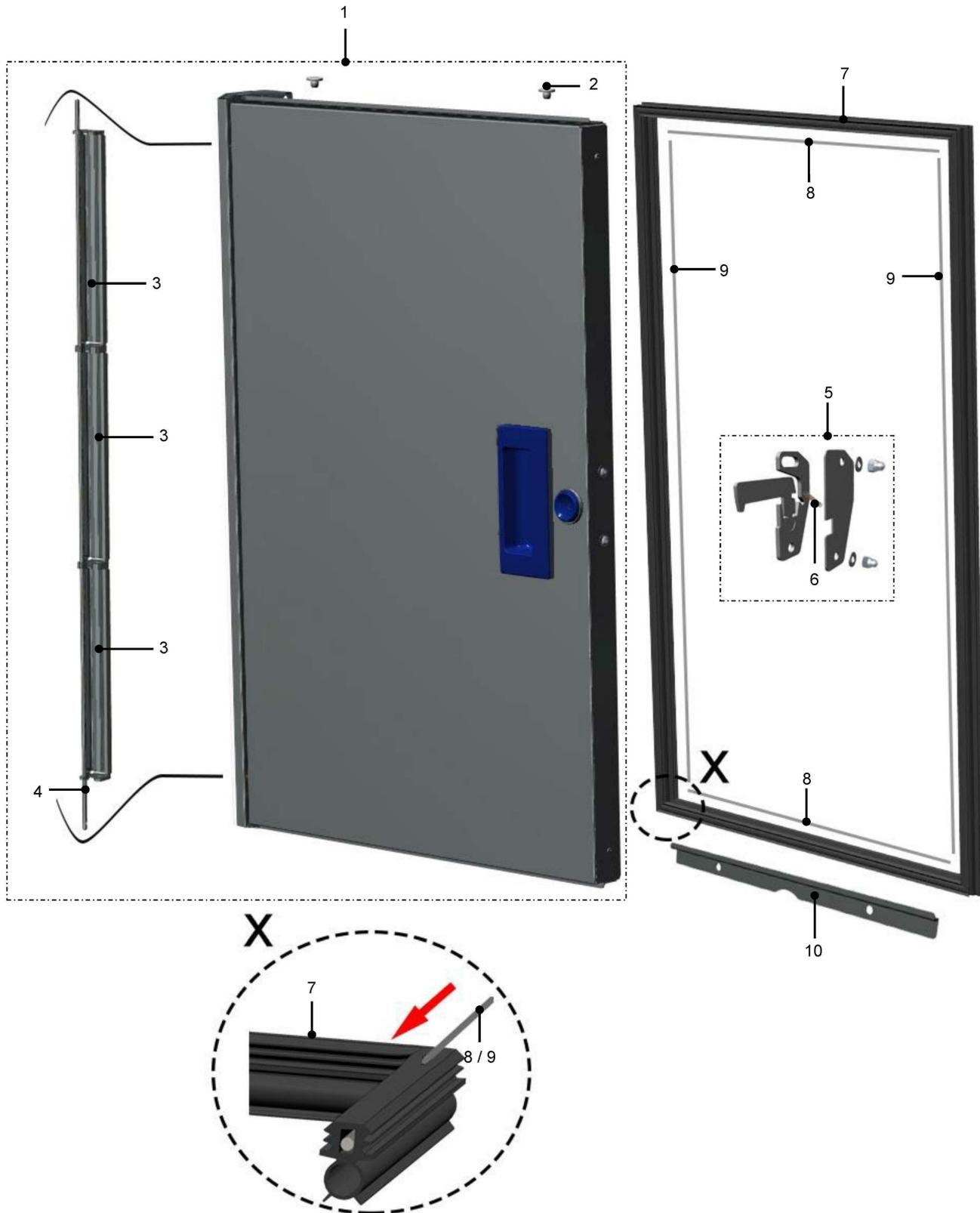


Verschleissstück - Diese Teile empfehlen wir auf Lager zu legen!



Empfohlene Ersatzteile!

9.1 TÜR



9.1 TÜR

POS	KENNZ.	IDENT. NR.	BEZEICHNUNG	ABMESSUNGEN
1		9706658	TÜR	738X494
2		9674227	VERSCHLUSSTOPFEN	D7,2
3		9706711	SCHARNIERBAND	210X26,5X25
4		9709569	SCHARNIERSTAB	D5-710
5		9718164	TÜRVERRIEGELUNG	
6		9718090	DRUCKFEDER	0,4X3,2X26,5
7		9708594	DICHTPROFIL	687X422
8		9746422	STAB	D3-401
9		9746421	STAB	D3-676
10		9750423	Z-PROFIL	17X12-340

Kennzeichnung der Ersatzteile

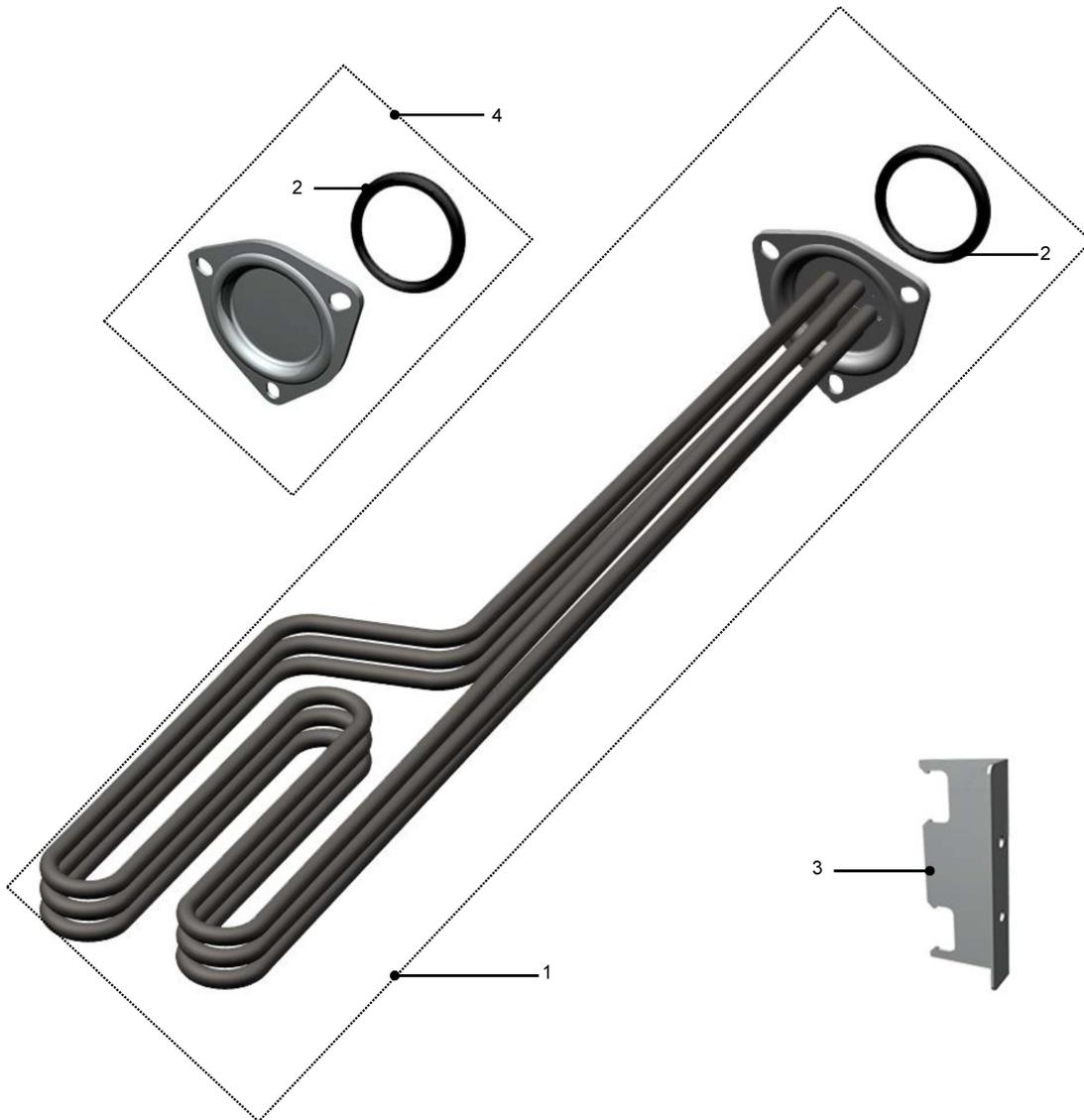


Verschleissenteil - Diese Teile empfehlen wir auf Lager zu legen!



Empfohlene Ersatzteile!

10.1 TANKHEIZUNG ELEKTRISCH



10.1 TANKHEIZUNG ELEKTRISCH

POS	KENNZ.	IDENT. NR.	BEZEICHNUNG	ABMESSUNGEN
1		9737110	AUSTAUSCHKIT	
2		0401048	O-RING	57X7 SHORE 70°
3		9717172	HALTEWINKEL	60X30-105
4		9737134	HEIZKÖRPERFLANSCH	

Kennzeichnung der Ersatzteile

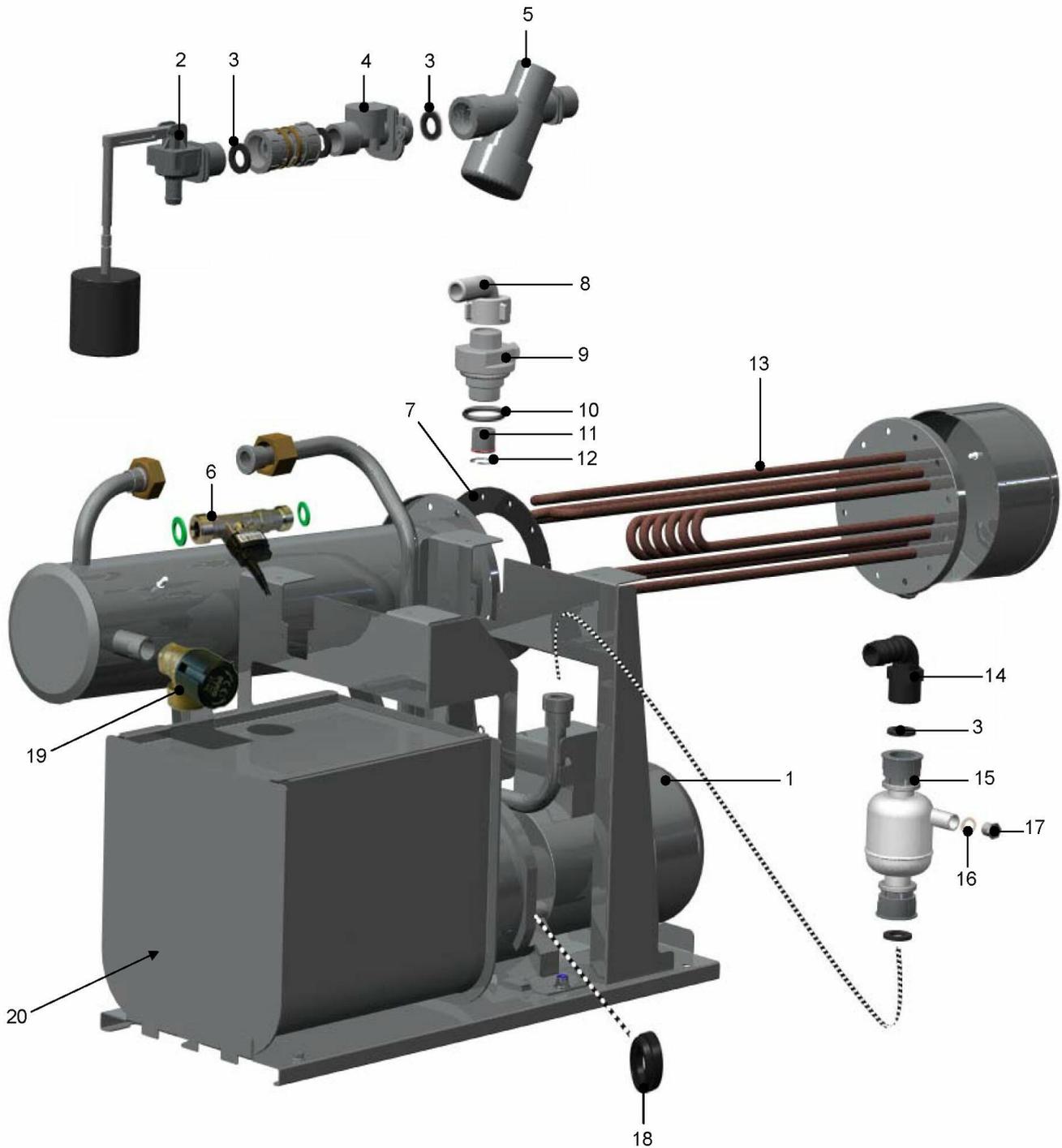


Verschleissteil - Diese Teile empfehlen wir auf Lager zu legen!



Empfohlene Ersatzteile!

12.1 FRISCHWASSERNETZTRENNUNG



12.1 FRISCHWASSERNETZTRENNUNG

POS	KENNZ.	IDENT. NR.	BEZEICHNUNG	ABMESSUNGEN
1		9720073	PUMPE MIT MOTOR	180-264/312-465, 180-291/312-506VD/Y50/60HZ
1		9522402	DICHTUNGSSATZ	
2		9507283	SCHWIMMERVENTIL	G3/4"AXD10
3		0408225	FLACHDICHTUNG	
5		9500489	SCHMUTZFÄNGER	G3/4"AXG3/4"l
6		9723389	DURCHFLUSSMESSER	24VDC 1-12L/MIN NPN0,5P/L
7		0408229	FLACHDICHTUNG FLANSCH	102X144X3
8		9505201	BOGEN	90°X14,5X3/4"l
9		9609359	ADAPTER	
10		9508219	O-RING	32X5 SHORE 75°
11		0232065	RÜCKSCHLAGVENTIL	DN15
12		9500552	SICHERUNGSRING BOHRUNG	20
13		9657134	HEIZKÖRPERBÜNDEL	400V3-21KW GERADE
14		9745417	BOGEN	90°X3/4"AX20
15		9513107	MISCHBEHÄLTER	
16		0408002	FLACHDICHTUNG	10X17X1,5
17		0330200	VERSCHLUSSSCHRAUBE	R1/8" MR SW10
18		0650066	MUFFE	
19		9652103	ÜBERDRUCKVENTIL	G1/2"IXG3/4"A
20		9722545	SCHWIMMERSCHALTER	240VAC25W W

Kennzeichnung der Ersatzteile

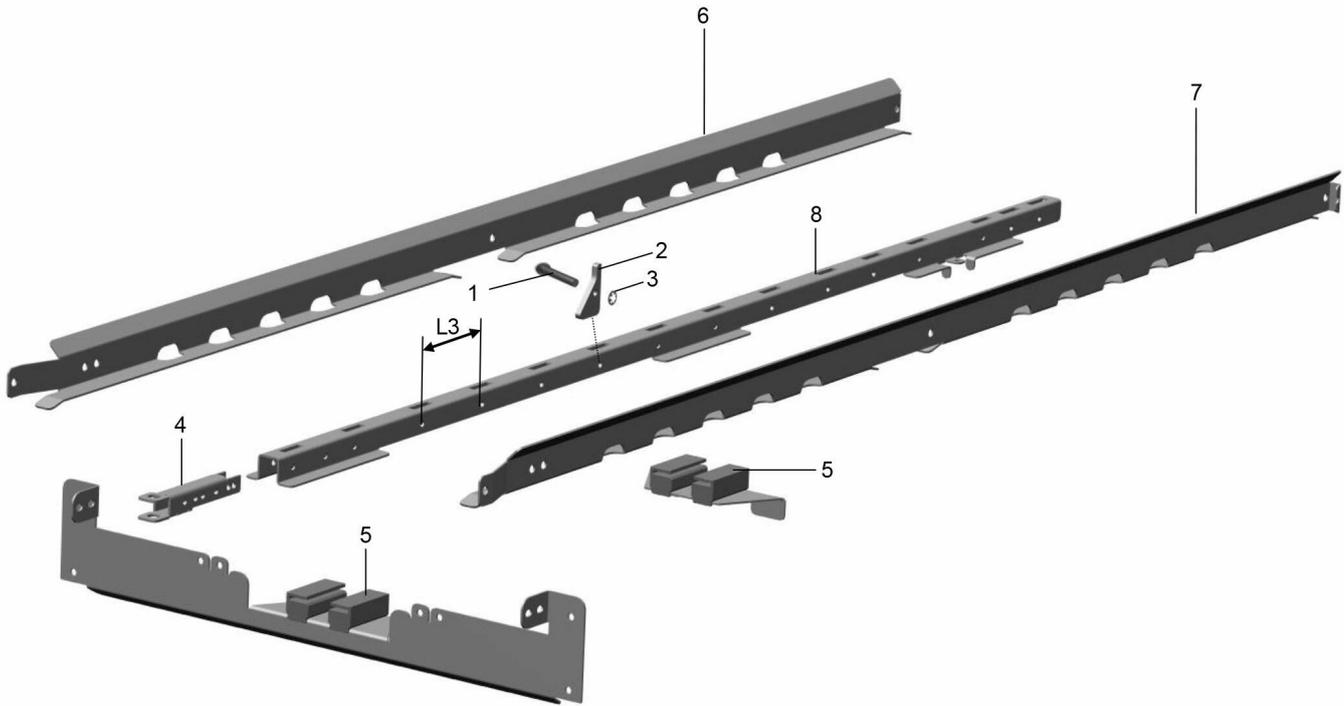


Verschleissenteil - Diese Teile empfehlen wir auf Lager zu legen!



Empfohlene Ersatzteile!

13.1 KORBTRANSPORTSCHLITTEN



13.1 KORBTRANSPORTSCHLITTEN

POS	KENNZ.	IDENT. NR.	BEZEICHNUNG	ABMESSUNGEN
1		0360012	HALBRUNDNIET	6X30
2		9697392	TRANSPORTKLINKE	50X32X6
3		0341050	HALTESCHEIBE	
5		9692089	LAGER	
8		9713316	SCHLITTEN	54X29-1895

Kennzeichnung der Ersatzteile

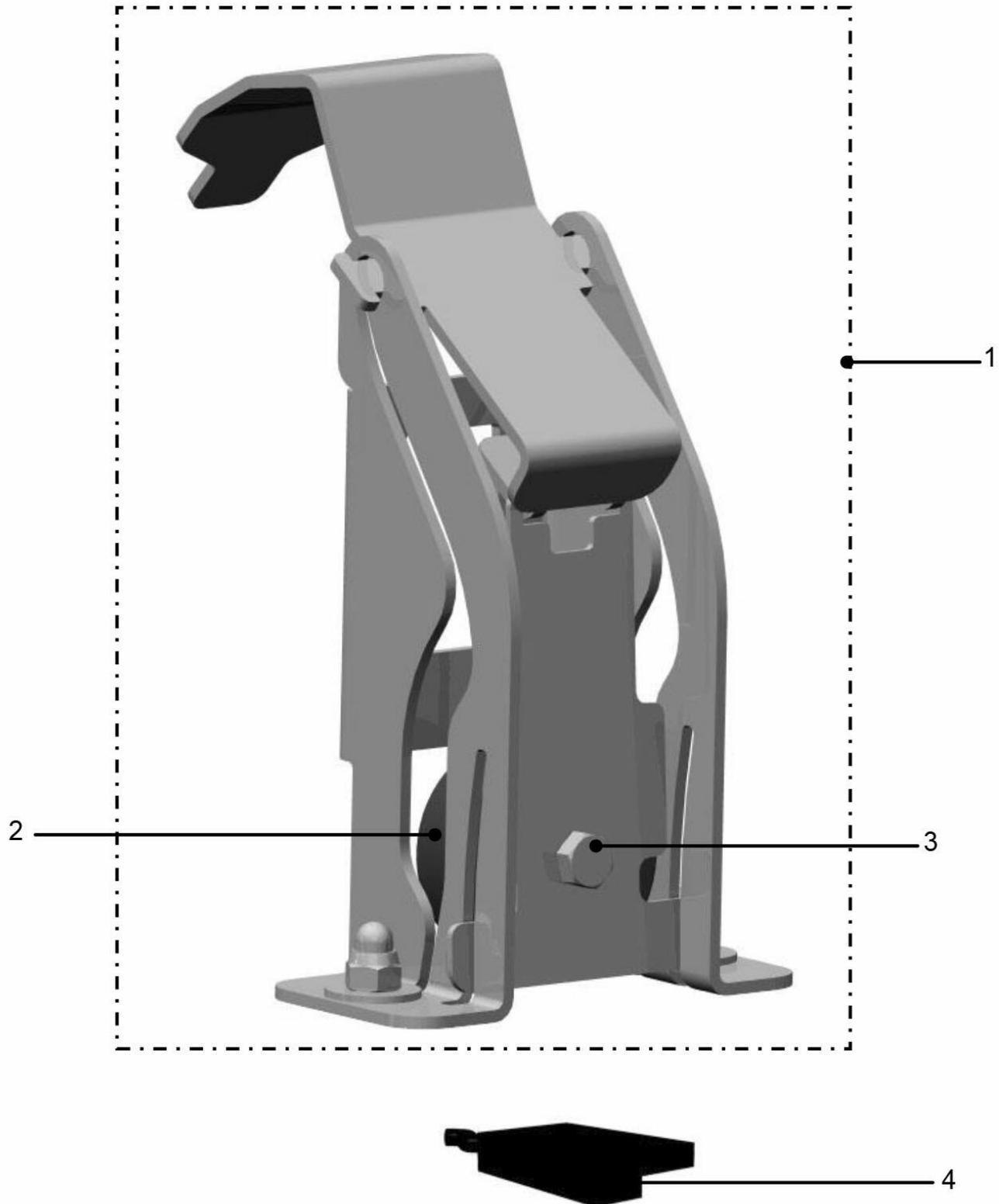


Verschleissteil - Diese Teile empfehlen wir auf Lager zu legen!



Empfohlene Ersatzteile!

14.1 SPÜLGUTERKENNUNG



14.1 SPÜLGUTERKENNUNG

POS	KENNZ.	IDENT. NR.	BEZEICHNUNG	ABMESSUNGEN
		0340020	SCHEIBE	M5X5,3X15X1,2
		0336050	SECHSKANT HUTMUTTER SS	M5
1		9722131	TAKTSCHALTER	
2		9620695	MAGNET	
3		0302058	SECHSKANTSCHRAUBE	M5X25

Kennzeichnung der Ersatzteile

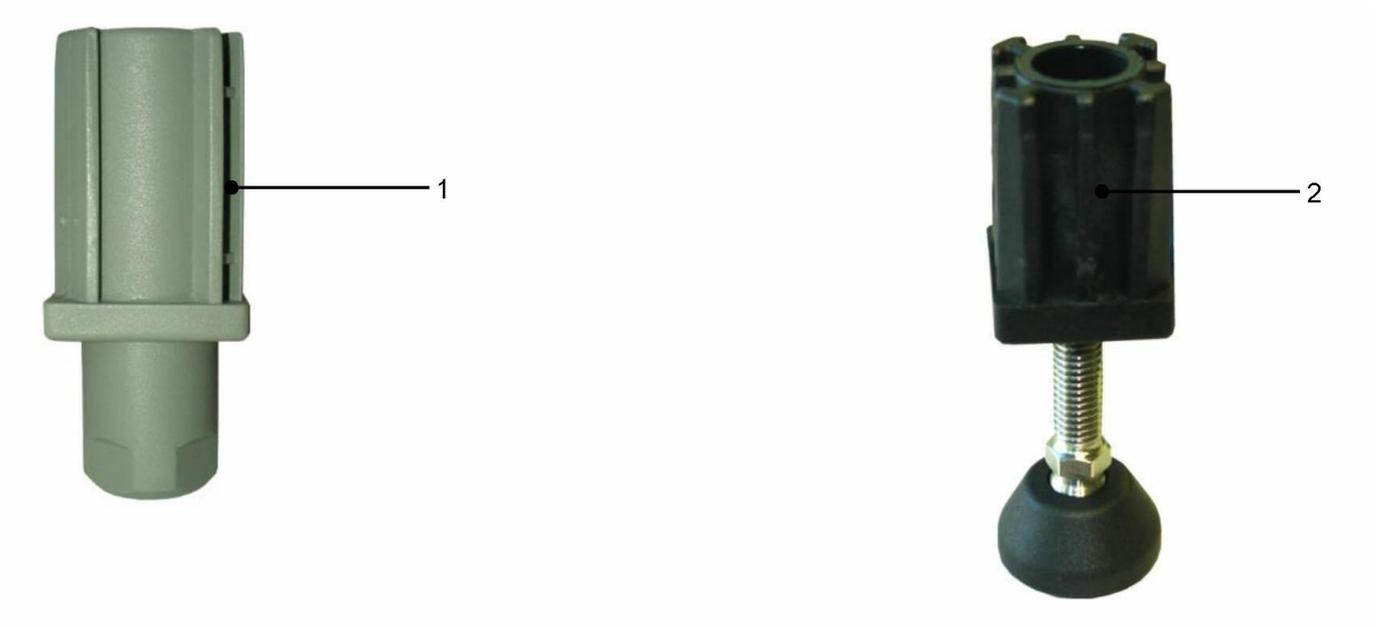


Verschleisssteil - Diese Teile empfehlen wir auf Lager zu legen!



Empfohlene Ersatzteile!

16.2 MASCHINENSTOLLEN



UPster K



Serien-Nr.: SN10398195

16.2 MASCHINENSTOLLEN

POS	KENNZ.	IDENT. NR.	BEZEICHNUNG	ABMESSUNGEN
1		9702221	FUSS	

Kennzeichnung der Ersatzteile

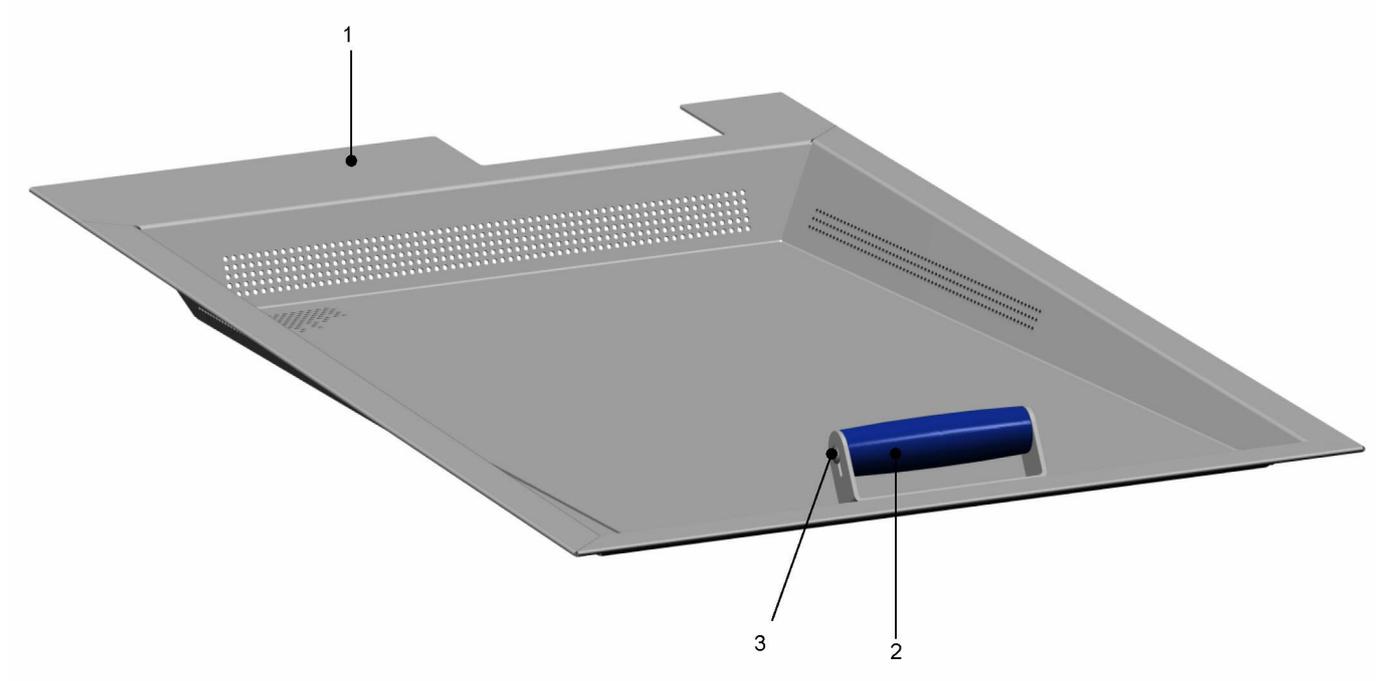


Verschleissteil - Diese Teile empfehlen wir auf Lager zu legen!



Empfohlene Ersatzteile!

17.1 SIEBE



17.1 SIEBE

POS	KENNZ.	IDENT. NR.	BEZEICHNUNG	ABMESSUNGEN
1		9703233	SIEB	685X370
2		9644308	GRIFF	
3		9532149	KUNSTSTOFFSCHRAUBE	4X14

Kennzeichnung der Ersatzteile

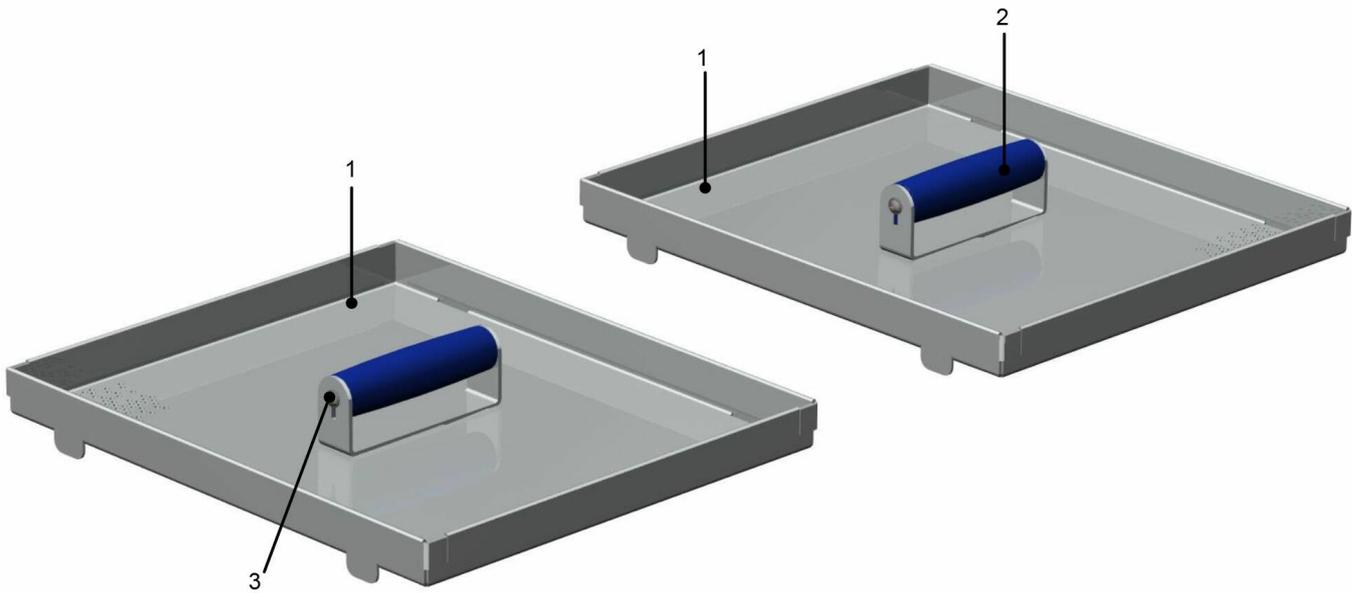


Verschleissenteil - Diese Teile empfehlen wir auf Lager zu legen!



Empfohlene Ersatzteile!

17.2 SIEBE VA



17.2 SIEBE VA

POS	KENNZ.	IDENT. NR.	BEZEICHNUNG	ABMESSUNGEN
1		9718391	SIEB	1,25
2		9644308	GRIFF	
3		9532149	KUNSTSTOFFSCHRAUBE	4X14

Kennzeichnung der Ersatzteile

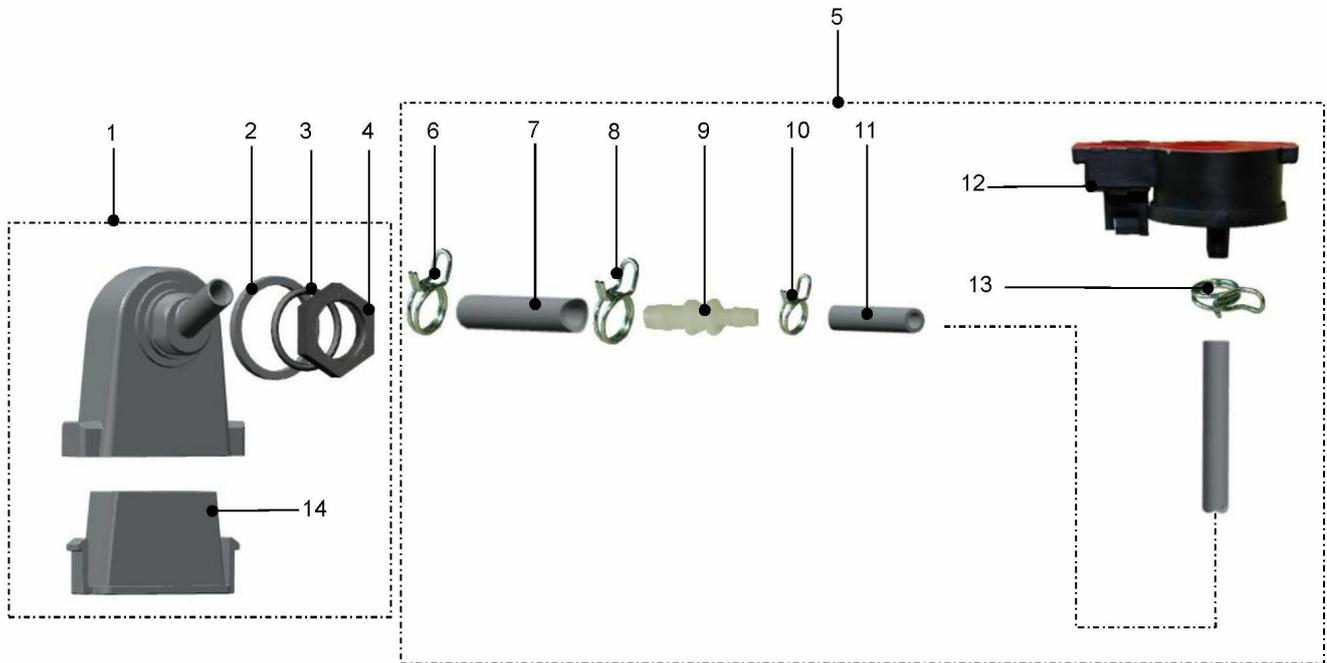


Verschleissteil - Diese Teile empfehlen wir auf Lager zu legen!



Empfohlene Ersatzteile!

18.1 NIVEAUREGELUNG



18.1 NIVEAUREGELUNG

POS	KENNZ.	IDENT. NR.	BEZEICHNUNG	ABMESSUNGEN
1		9657615	LUFTFALLE	
2		9657659	RING	
3		0401017	O-RING	22X2,5 SHORE 70°
4		9535175	GEGENMUTTER	M20
5		9729124	ANSCHLUSSSATZ	
6		9665410	SCHLAUCHKLEMME	12,9-13,6
7		9706330	SCHLAUCH	D9X2-165
8		9665411	SCHLAUCHKLEMME	13,6-14,4
9		9664245	SCHLAUCHVERBINDUNG GERADE	6X4,5X55X9X7,5
10		9665409	SCHLAUCHKLEMME	9,8-10,4
11		9729393	ANSCHLUSSSATZ	L=3200MM
12		9537961	DRUCKSENSOR	3,5VDC20MA S 0-30MBAR
13		9500045	SCHLAUCHKLEMME	8,8-9,3
14		9657636	REINIGUNGSEINSATZ	

Kennzeichnung der Ersatzteile

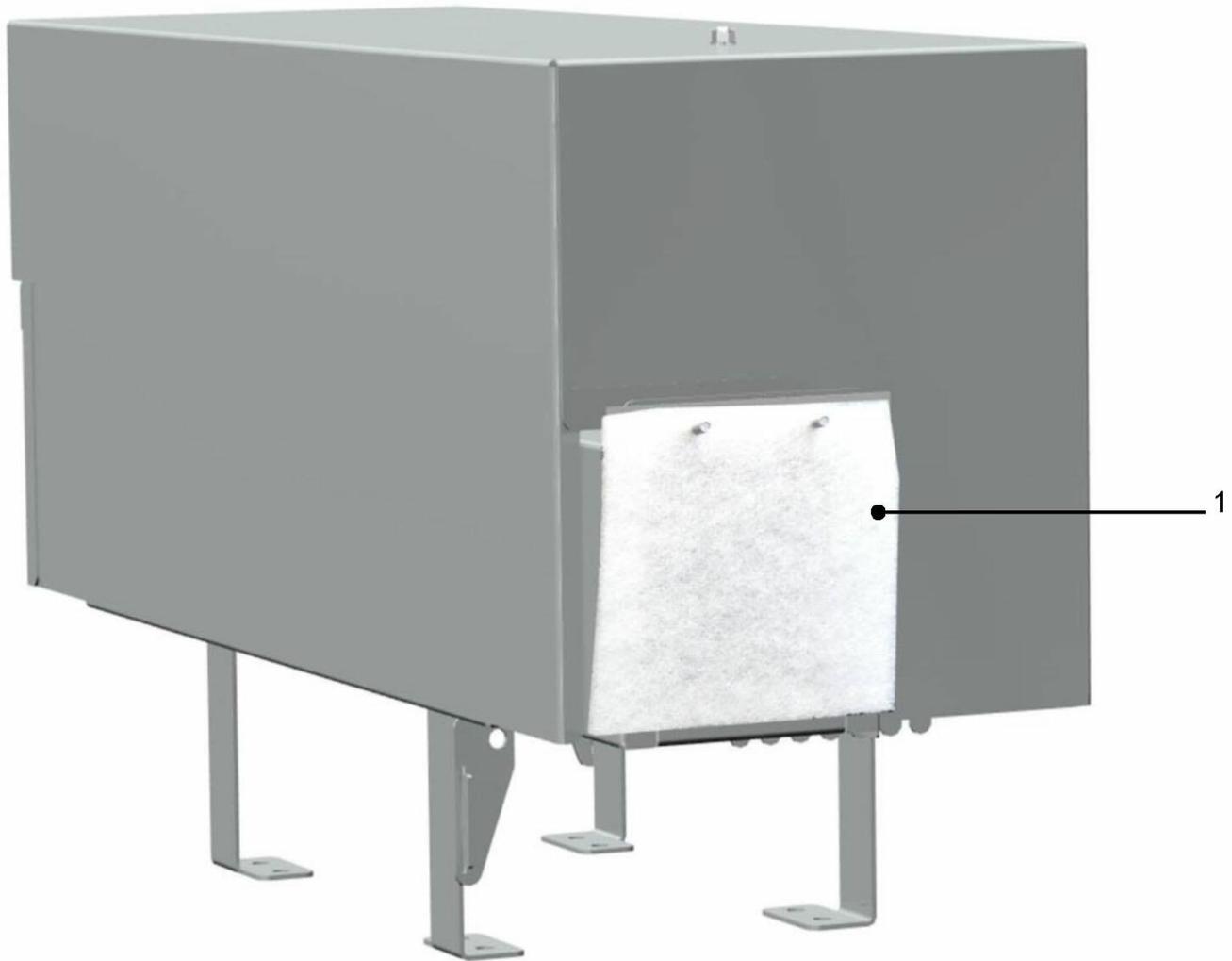


Verschleissteil - Diese Teile empfehlen wir auf Lager zu legen!



Empfohlene Ersatzteile!

19.1 FILTER S+E BOX



UPster K



Serien-Nr.: SN10398195

19.1 FILTER S+E BOX

POS	KENNZ.	IDENT. NR.	BEZEICHNUNG	ABMESSUNGEN
1		9727243	FILTER	118X118X12

Kennzeichnung der Ersatzteile

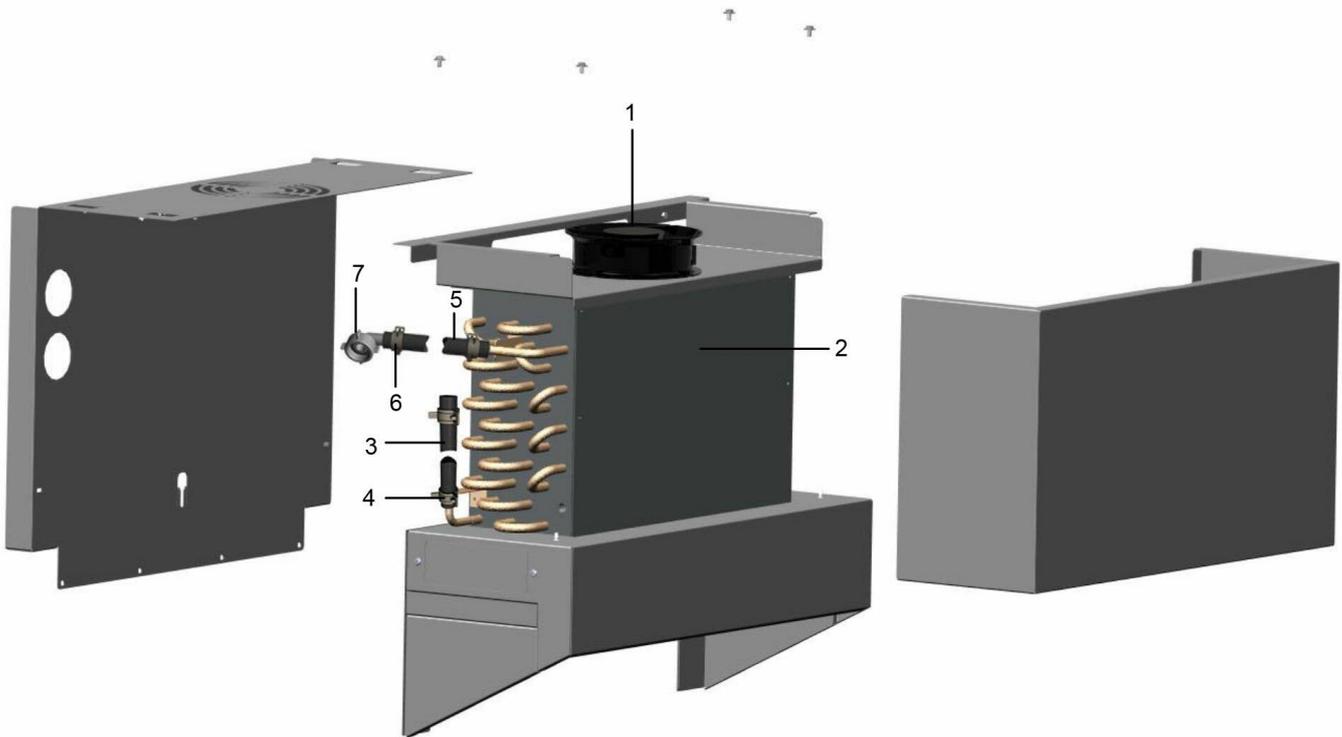


Verschleissteil - Diese Teile empfehlen wir auf Lager zu legen!



Empfohlene Ersatzteile!

19.2 WÄRMERÜCKGEWINNUNG



19.2 WÄRMERÜCKGEWINNUNG

POS	KENNZ.	IDENT. NR.	BEZEICHNUNG	ABMESSUNGEN
1		9719607	AXIALGEBLÄSE MIT MOTOR	24VDC
2		9727900	LUFTKÜHLER	150X275X480
3		9732108	SCHLAUCHLEITUNG	
4		9754549	SCHLAUCHKLEMME	N16
5		9732107	SCHLAUCHLEITUNG	
6		9607418	SCHLAUCHKLEMME	N21
7		9505201	BOGEN	90°X14,5X3/4"l

Kennzeichnung der Ersatzteile

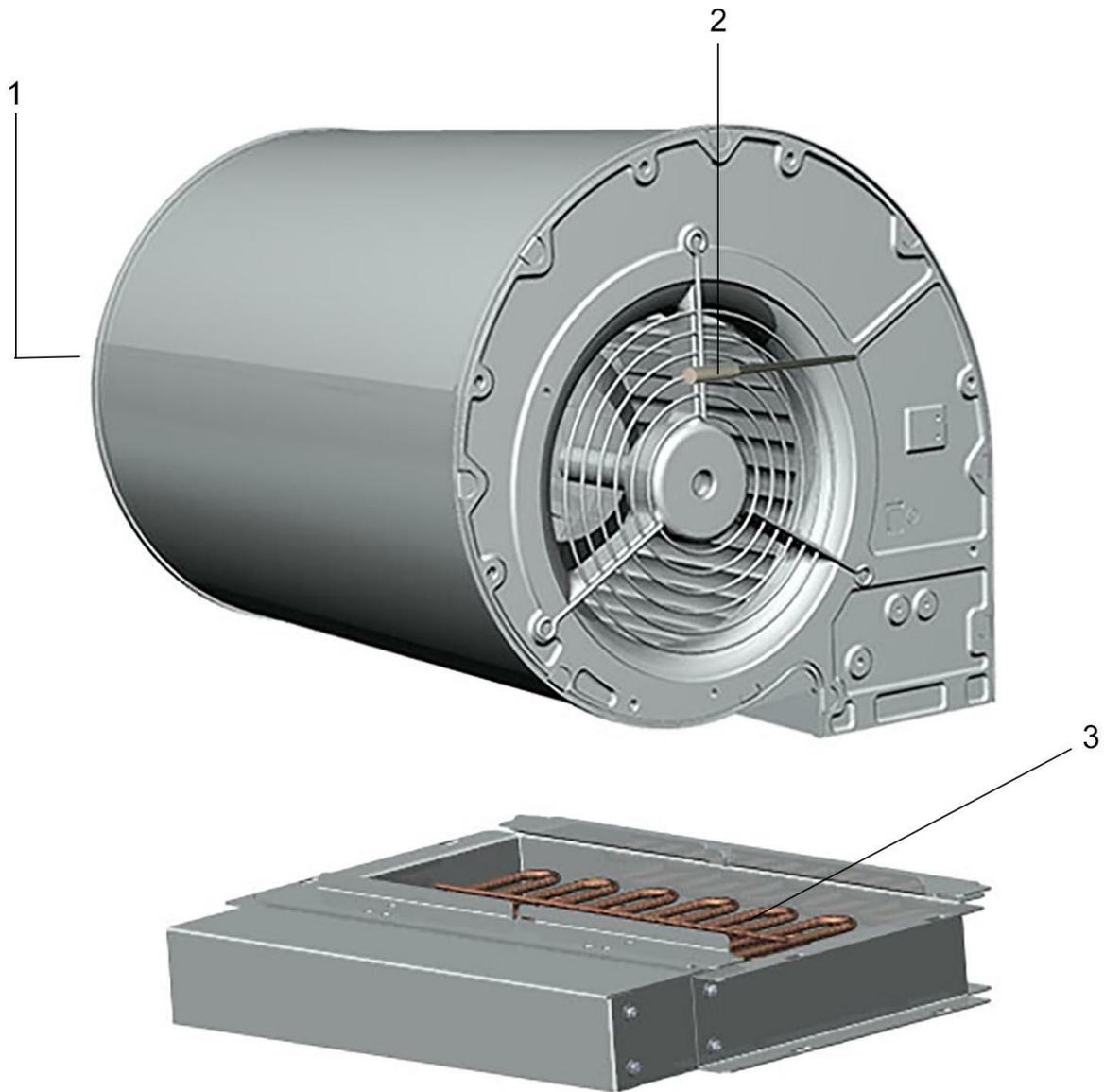


Verschleissteil - Diese Teile empfehlen wir auf Lager zu legen!



Empfohlene Ersatzteile!

20.1.1 TROCKNUNG TR 600



20.1.1 TROCKNUNG TR 600

POS	KENNZ.	IDENT. NR.	BEZEICHNUNG	ABMESSUNGEN
1		9730106	RADIALGEBLÄSE MIT MOTOR	220-240/380-415, 220-240/380-460VD/Y50/60HZ
2		9720903	WIDERSTANDSTEMPERATURFÜHLER	D6,8/L35MM O.AKOPF KL5,5M
3		9720802	HEIZREGISTER	

Kennzeichnung der Ersatzteile



Verschleissteil - Diese Teile empfehlen wir auf Lager zu legen!



Empfohlene Ersatzteile!



The clean solution



MEIKO Maschinenbau GmbH & CO. KG

Englerstraße 3

77652 Offenburg

Germany

www.meiko-global.com

info@meiko-global.com