



tipo documento:  
ESPLOSO - EXPLODED VIEW - VUE ECLATEE - EXPLOSIONSPPLAN -  
EXPLOSIONADO - VISTA EXPLODIDA

cod. identificazione  
X:\Sgq\PRODOTTI\Fam. 1 - FORNIFORNO  
ELETTRICO\LEka\ESPLOSI - Forno Elettrico 40  
60 90 - LEka\Exploded view  
EKFA464/1/020-EKFA464/1/021rev.0

titolo documento/identificazione:  
EKFA464/1/020 - EKFA464/1/021

data  
29/09/15

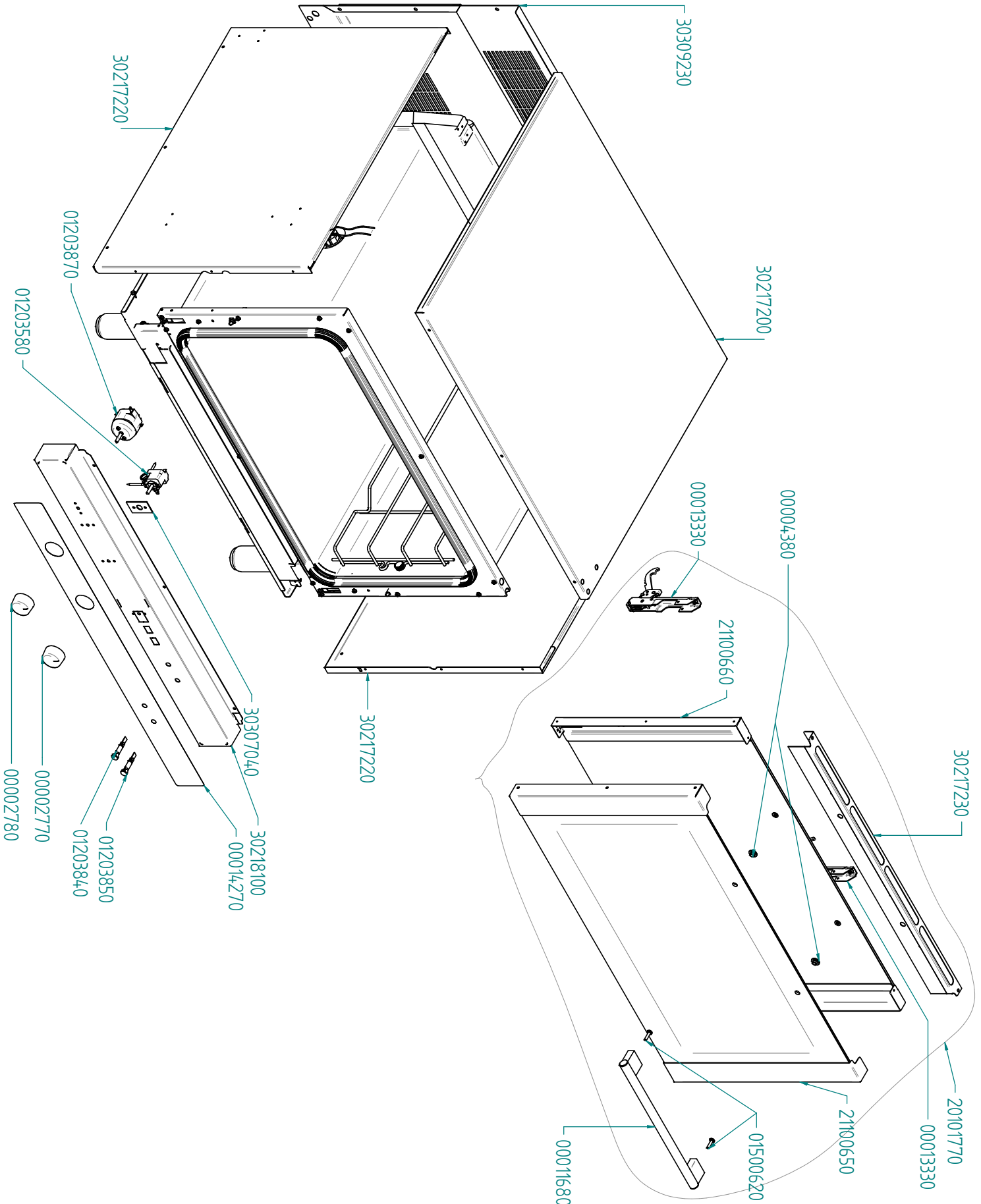
revisione:  
Prima emissione - Rev. 0

pag.  
1/2

Preparazione: M.F. (DB)

Verifica: Z.A. (DT2)

Approvazione: M.G. (RUT)





tipo documento:  
ESPLOSO - EXPLODED VIEW - VUE ECLATEE - EXPLOSIONSPPLAN -  
EXPLOSIONADO - VISTA EXPLODIDA

cod. identificazione  
X:\Sgq\PRODOTTI\Fam. 1 - FORNIFORNO  
ELETTRICO\LEka\ESPLOSI - Forno Elettrico 40  
60 90 - LEka\Exploded view  
EKFA464/1/020-EKFA464/1/021rev.0

titolo documento/identificazione:  
EKFA464/1/020 - EKFA464/1/021

data  
29/09/15

revisione:  
Prima emissione - Rev. 0

pag.  
2/2

Preparazione: M.F. (DB)

Verifica: Z.A. (DT2)

Approvazione: M.G. (RUT)

