

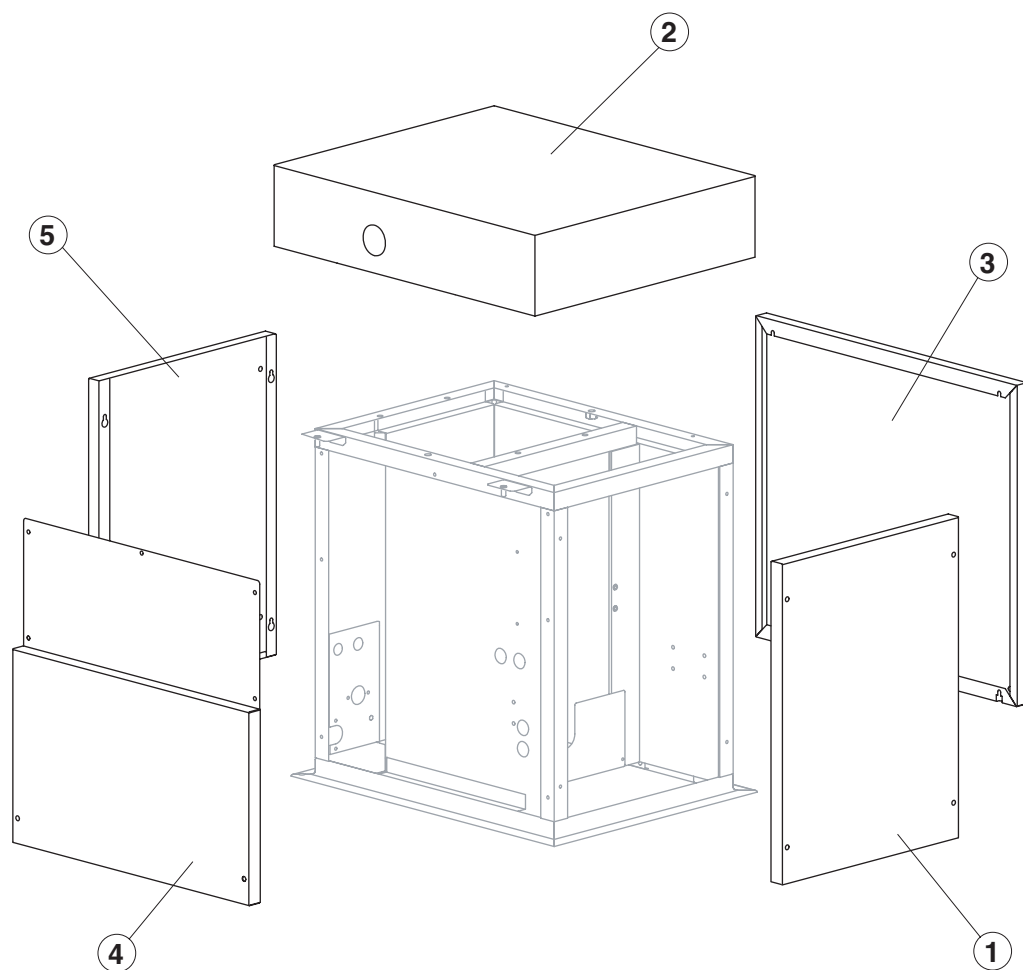


INVOLUCRO

EVAPORATORE

POMPA

PARTI ELETTRICHE

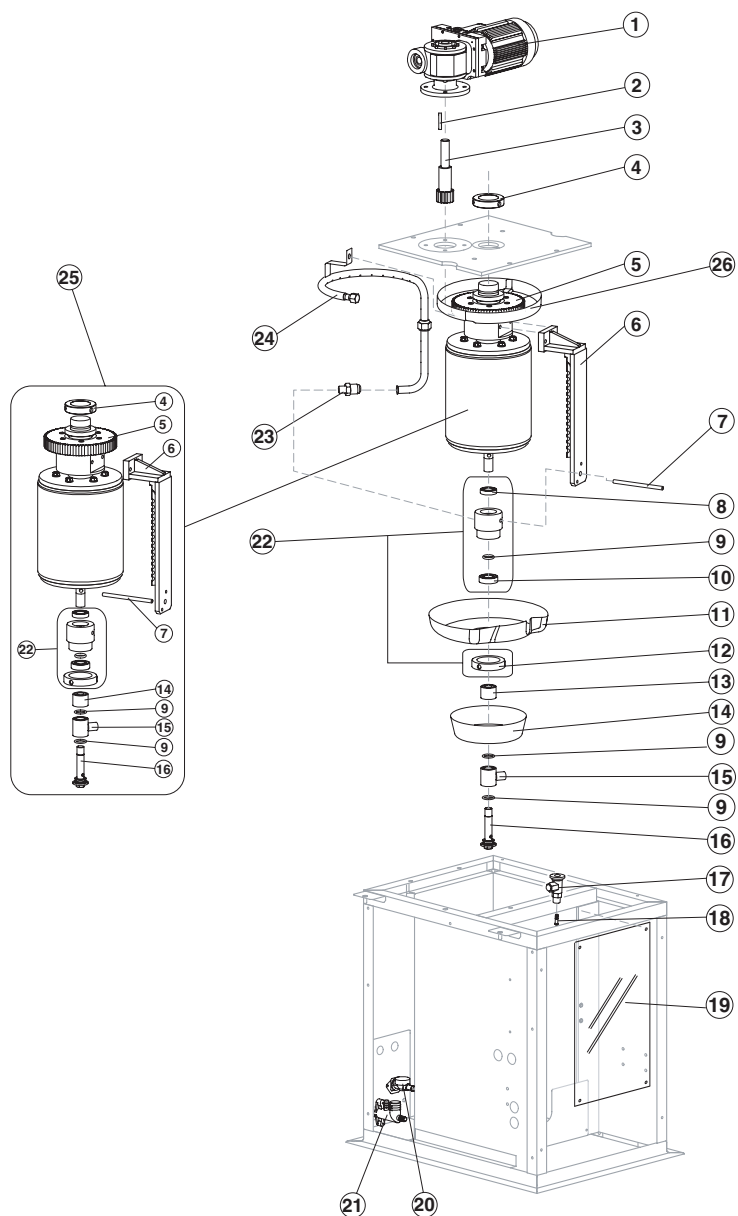


Rif.	Descrizione Ricambio	Codice
1	Pannello Anteriore	22469
2	Top Assemblato	C22990
3	Fianco Destro	22425
4	Fianco Sinistro	22989
5	Pannello Posteriore	22991

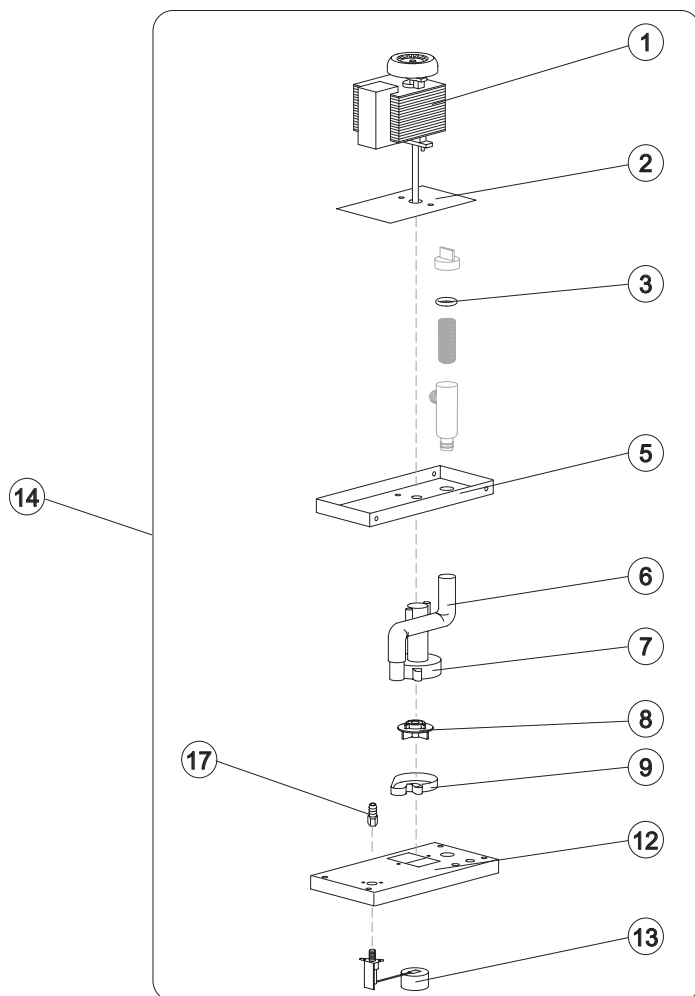


MUSTER 350 SPLIT

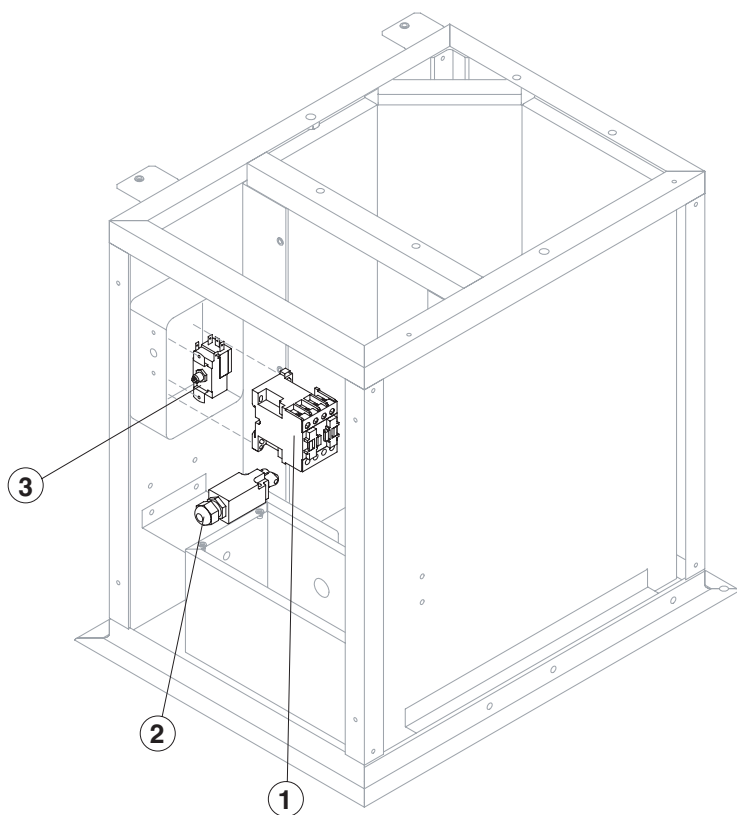
EVAPORATORE



Rif.	Descrizione Ricambio	Codice
1	Assieme Motoriduttore	C23412
2	Chiavetta 6x6x40	20350
3	Pignone con Albero per Motoriduttore	C20344
4	Ghiera per Bloccaggio Cilindro	20324
5	Corona Dentata	20354
6	Coltello	20846
7	Tirante per Fermo Coltello	20329
8	Cuscinetto Inox	20531
9	Guarnizione OR 4081 in Silicone	20338
10	Cuscinetto Inox	20045
11	Bacinella Rotante	10184
12	Ghiera per Anello Rotante	10182
13	Distanziere	10519
14	Bacinella Fissa	C10598
15	Anello Ingresso Acqua	20851
16	Vite Forata	20849
17	Valvola di Espansione	20734
18	Orifizio	Versione Attuale Fino a Matr. 471184 20943
18	Orifizio	20797
19	Schermo Chiusura Evaporatore	10523
20	Raccordo Ingresso Acqua	10368
21	Collettore Scarichi	10580
22	Anello Rotante Completo	C10180
23	Giunto	20335
24	Anello Spruzzatore	C20858
25	Evaporatore	C11253
26	Copertura corona dentata	Da Matr. 551986 C10629



Rif.	Descrizione Ricambio	Codice
1	Pompa	R23073
2	Dissipatore di Calore	22430
3	Guarnizione per Filtro Pompa	13080
5	Supporto Motore Pompa	10161
6	Tubo Raccordo Pompa-Filtro	13084
7	Struttura Pompa	10065
8	Girante Pompa	10190
9	Fondo Diffusore	10067
12	Coperchio Bacinella Acqua Pompa	22420
13*	Valvola Galleggiante	10188
14*	Assieme Pompa e Filtro	C26736
17	Portagomma	20799



<i>Rif.</i>	<i>Descrizione Ricambio</i>	<i>Codice</i>
1*	Teleruttore	23594
2	Microinterruttore per Troppo Pieno Ghiaccio	23746
3*	Termostato Contenitore	R23005